

⚠ Läs igenom säkerhetsanvisningarna och varningarna i bruksanvisningen för diskdesinfektorn noggrant. Rengör endast instrument/medicinprodukter vilka av tillverkaren är deklarerade som maskinellt disk- och desinfektionsbara och beakta de specifika rengöringsanvisningarna. Diskprogram med termisk desinfektion måste överensstämja med medicinprodukternas materialkvalitet. Den sista sköljningen ska om möjligt alltid ske med AD-vatten. Vid användning av den automatiska vagnavkänningen måste koden anpassas!

### I leveransen ingår:

Grundvagn E 705/2, höjd 670, bredd 530, djup 600 mm, följande medföljer:

- 3 spolhylsor E 336 MIBO, Ø 11 mm, längd 121 mm
- 2 blindskruvar E 362
- 15 skruvbara spolhylsor för instrument E 442 med Ø 4–8 mm, Ø 11 mm, längd 121 mm, kåpor med öppning Ø 6 mm
- 5 spolhylsor för instrument E 443 med Ø 8–8,5 mm, Ø 11 mm, längd 121 mm, kåpor med öppning Ø 10 mm
- 1 E 444, trumma för kalljuskabel eller sugslangar
- 12 kåpor med öppning E 445 Ø 6 mm
- 12 kåpor med öppning E 446 Ø 10 mm
- 3 Luer-Lock-adaptrar ♀ E 447 för Luer-lock ♂
- 6 silikonslangar 300 mm med Luer-Lock-adapter ♂ E 448 för Luer-lock ♀
- 5 Luer-Lock-adaptrar ♀ E 449 för Luer-lock ♂
- 1 DIN trådkorg E 451
- 3 injektordysor E 452 Ø 2,5 mm, längd 60 mm
- 8 injektordysor med låsfjädrar E 453 Ø 4 mm, längd 100 mm
- 6 injektordysor för X E 454 med Ø 10–15 mm, med fjäder för höjjustering, Ø 8 mm, längd 150 mm
- 4 öppningsfjädrar för MIC-instrument E 456
- 3 hållare för injektordysor E 464, för X E 454 med Ø 20, med fjäder för höjjustering, Ø 13 mm, längd 65 mm
- 2 låsfjädrar för injektordysor E 472 Ø 4 mm
- 2 m silikonslang, Ø 5 mm

### Användningsområde

Invändig rengöring och desinfektion med lämplig standard är endast möjlig om instrumenten kan plockas isär tillräckligt och om dysor, hylsor och adaptrar används adekvat. Diskresultatet för instrumentens insida ska kontrolleras vid behov och detta inte bara visuellt.

I injektorvagn E 705/2 kan MIC-instrument rengöras med en längd på max 600 mm. Injektorvagnen kan användas i diskdesinfektor G 7825 och G 7826.

Den övre nivån är utrustad med olika anslutningar för ihåliga instrument som till exempel torkarer, kanyler och isoleringshylsor.

I de nedre nivåerna placeras insatser och trådkorgar för rengöring av instrument utan håligheter. Mått i mm (nivånumrering nerifrån):

Nivå 1: höjd 100, bredd 480, djup 545.

Nivå 2: höjd 75, bredd 485, djup 545.

### Kontrollera vid insättning/före varje programstart:

- att silikonhållarna i spolbryggorna är oskadade och kompletta
- att spolarmarna kan rotera fritt
- att öppningarna på spolarmarnas dysor är rena och inte blockerade
- att den inskjutna vagnen är korrekt kopplad till diskdesinfektorns vattenförsörjning.

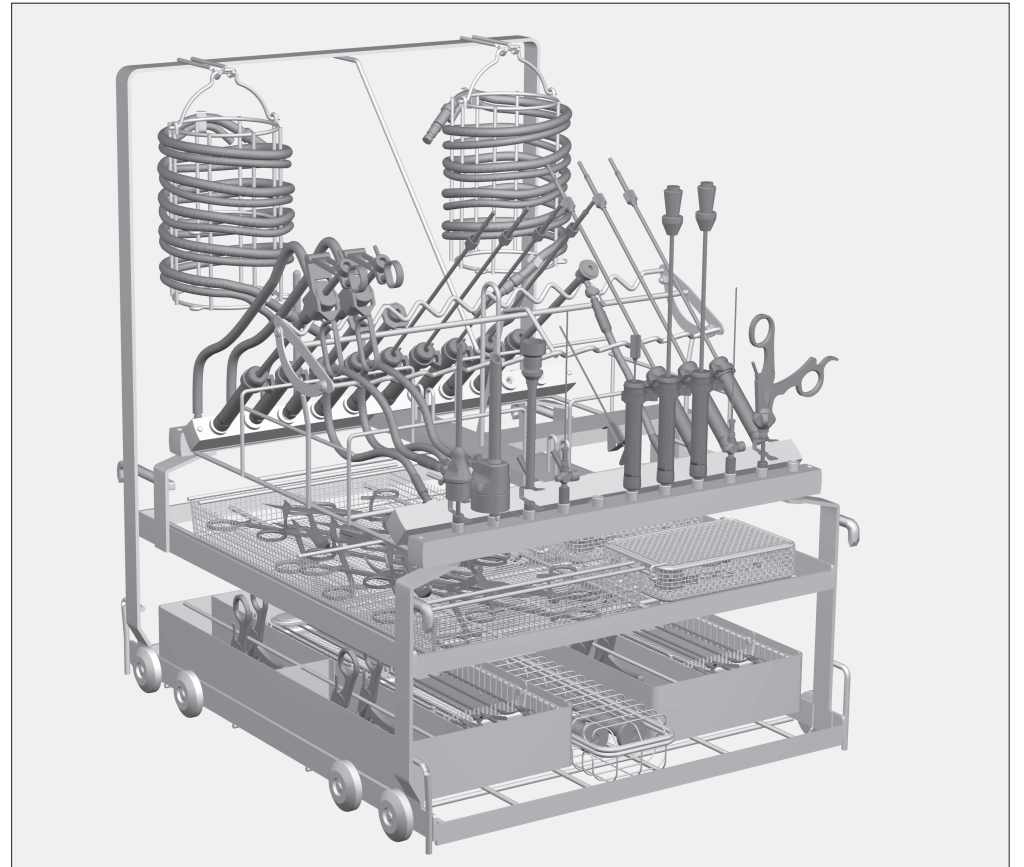
⚠ För att spoltrycket ska vara tillräckligt standardiserat för alla spolordningar måste alla kopplingspunkter förses med dysor, adaptrar, spolhylsor eller blindskruvar.

Inga skadade spolordningar som dysor, adaptrar eller spolhylsor får användas.

Inga eller skadade silikonhållare, som läcker vätska, måste ersättas med nya silikonhållare. Först därefter får vagnen användas igen. Under dessa villkor standardiserar silikonhållarna spoltrycket själva.

Spolanordningar utan diskgoods behöver inte ersättas med blindskruvar.

Förändra inte det validerade lastningsvärdet.



⚠ Alla MIC-instrument måste tas isär enligt tillverkarens anvisningar innan de rengörs. Smala instrument med isoleringshylsor som inte kan tas isär måste förbehandlas enligt tillverkarens anvisningar.

⚠ Innan ihåliga instrument ansluts måste du kontrollera att kanaler och håligheter inte är blockerade. Under rengöring och desinfektion får de enskilda instrumenten inte komma åt varandra.

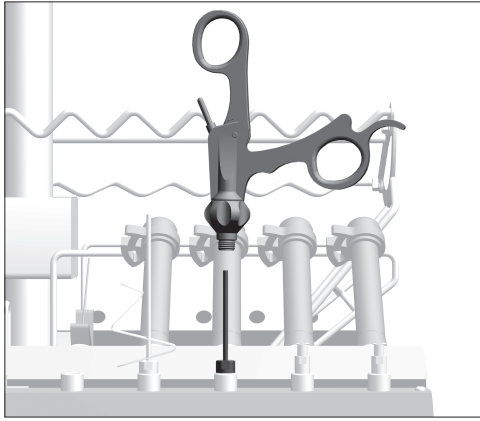
⚠ Placera inget diskgoods som täcker stora ytor eller överfyllda trådkorgar på de nedre nivåerna i vagnen. Diskvattnet kommer då inte åt instrumenten.

### Spolhylsor

Spolhylsorna E 336, E 442 och E 443 är lämpade för diskning av instrument med håligheter med en ytterdiameter under 10 mm.

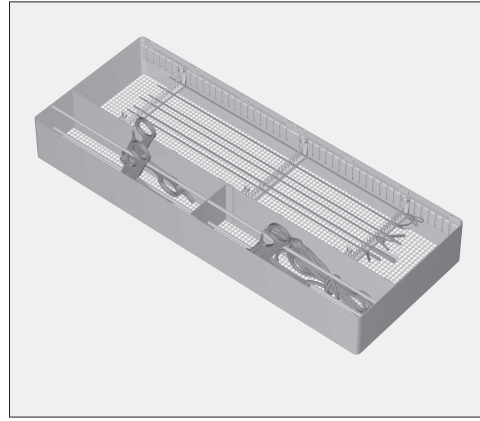
Instrumentens diameter och spoldysornas öppningar respektive kåpor ska motsvara varandra.

- Sätt isoleringshylsor från MIC-instrument i spolhylsorna med kåpor.
- Sätt ner diatermitänger och elektroder med funktionsdelen neråt i spolhylsor med kåpor.
- Sätt ner instrument med spolhylsor som inte kan tas isär i en spolhylsa. Funktionsdelarna måste vara öppna. Om det behövs håll handtaget öppet med en låsfjäder E 472. Förbind anslutningarna på sidorna av instrumentet med en slangadapter E 448. Anslut slangadapterna med ett silikonfäste i spolbryggan.
- Sätt ner trokarhylsor med Ø under 10 mm i spolhylsor. Förbind anslutningarna på sidorna med en slangadapter E 448. Anslut slangadapterna med ett silikonfäste i spolbryggan.



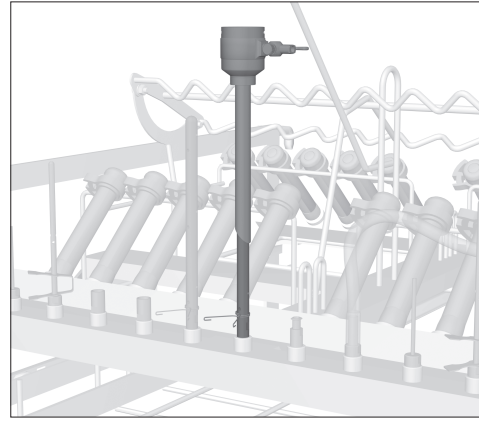
### Handtag

- Sätt fast kontaminerade handtag på en dysa, exempelvis E 452.



### Endoskopitänger

Endoskopitänger, högfrekvens-kablar och handtag som är inte är så mycket kontaminerade kan diskas i insats E 457 (tillbehör som inte ingår i leveransen). En separat bruksanvisning bifogas injektorvagnen.



### Trokarhylsor Ø 10 - 20 mm

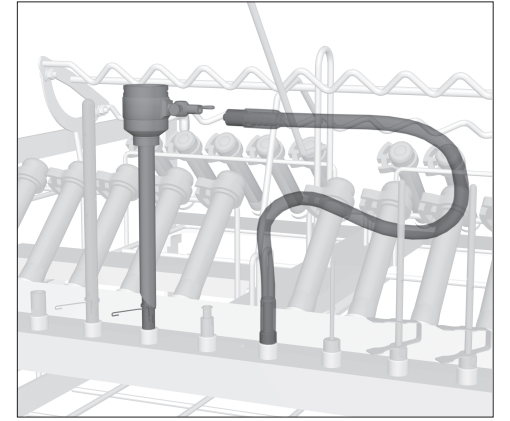
- Plocka isär trokarhylsorna.

Diska smådelarna i en trådkorg som kan stängas.

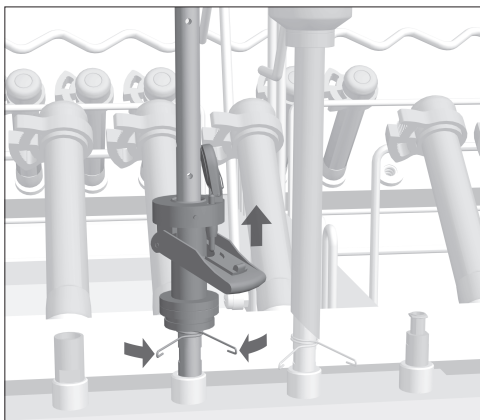
- Sätt trokarhylsor med Ø 10–15 mm på en dysa E 454.

Använd dyskombinationen E 464 plus E 454 för trokarhylsor med Ø 15–20 mm.

- Placera trokarhylsor med låsfjädern så att diskvattnet når kritiska områden genom dysans öppningar på sidorna.

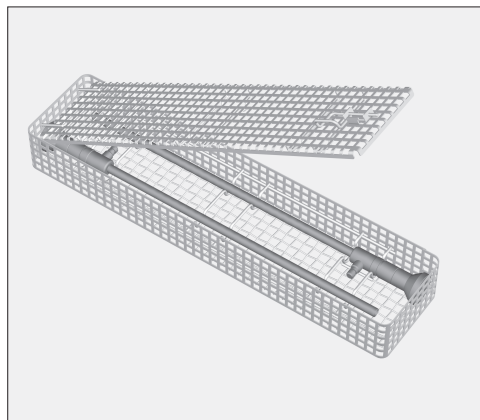


- Förbind trokarhylsas anslutningar på sidorna med en slangadapter E 448.
- Skruva fast slangadaptern i spolbryggan.



- Sätt klaffventilen på en injektordysa E 454 för trokarhylsor eller E 453 klamrar.

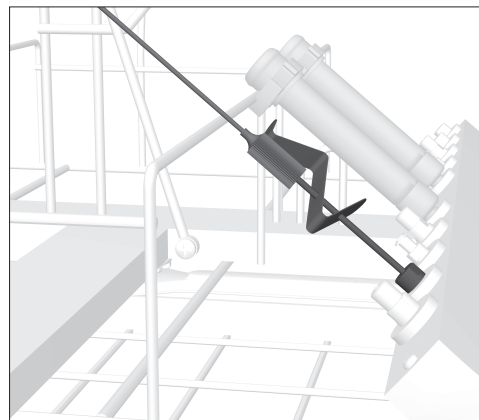
- Placera klaffventilen med låsfjädern eller klammern så att diskvattnet når kritiska områden genom dysans öppningar på sidorna.



### Optiska instrument

⚠ Optiska instrument får endast diskas i insatser från tillverkaren av instrumenten eller i specialinsats E 460. Detta för att skydda de optiska instrumenten från mekaniska skador.

- Ställ insatsen med optiska instrument på vagnens nedre nivå.

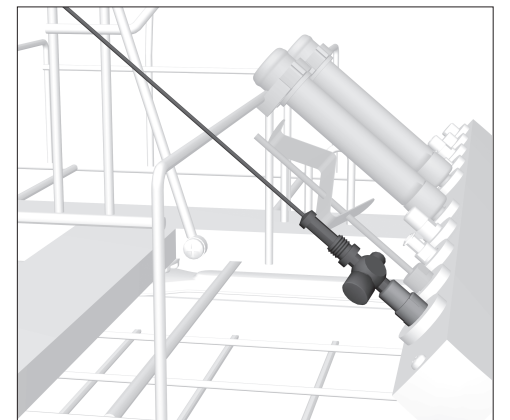


### Veres-kanyler

- Ta isär veres-kanylerna.
- Sätt den yttre delen av veres-kanylen på en dysa E 453 med en låsfjäder E 472.

Veres-kanylens övre del hålls fast av diskkorgen.

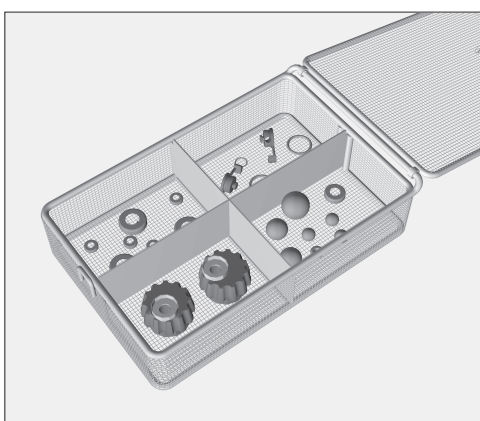
Dysan kan också sättas in i den raka spolbryggan.



- Skruva fast veres-kanylens innerdel i en Luer-Lock-adapter ♂. Kranen måste vara öppen.

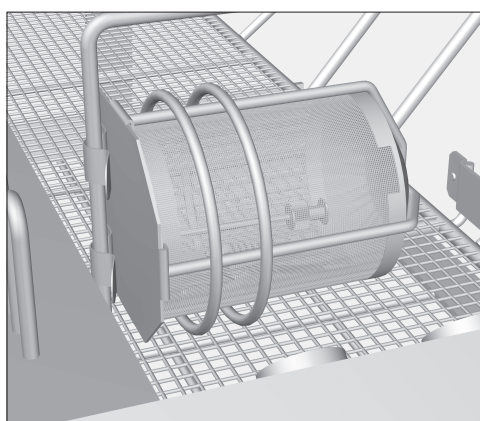
Veres-kanylens övre del hålls fast av diskkorgen.

Luer-Lock-adaptern kan sättas in i den raka spolbryggan.



### Smådelar

- Lägg smådelar som exempelvis packningar och kranar i trådkorg E 451 som kan stängas.
- Stäng trådkorgen och ställ den på vagnens nedre nivå.



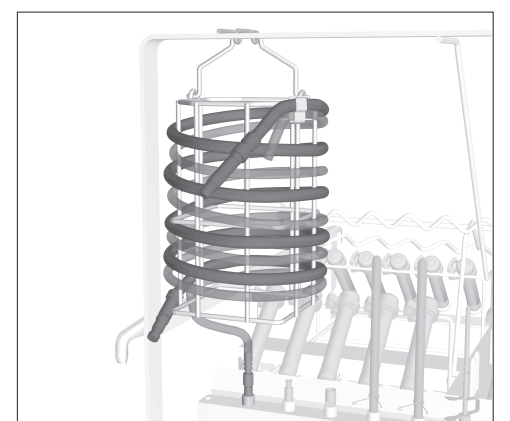
De allra minsta delarna, som kan spolat ut genom trådkorgens nät eller genom mellanrummet mellan trådkorgen och locket, kan du säkra i till exempel insatsen E 473/1 (tillbehör som inte ingår i leveransen).

- Sätt fast insatsen E 473/1 i en av vagnens skenor.



### Ljusledarkabel och slangar

Ljusledarkabel och slangar kan diskas i insatsen E 444. En separat bruksanvisning bifogas insatsen.



- Häng insats E 444 på en hållare till vagnen.
- Anslut slangens ände till en passande adapter så att håligheter spolas igenom uppåt.

Ljusledarkablarnas eller slangarnas utstickande ändar får inte klämmas ner i vagnen eller klämmas i diskdesinfektorns lucka.