

⚠ Noudata ehdottomasti puhdistus- ja desinfiointiautomaatin G 7827/28 tai PG 8527/28 käyttöohjeessa mainittuja tärkeitä turvallisuusohjeita. Käsittele laitteessa ainoastaan sellaisia välineitä/lääkinnällisiä tuotteita, jotka valmistajan mukaan kestävät koneellisen desinfiointin, ja noudata kunkin välineen omia puhdistus- ja desinfiointiohjeita. Käytettävä puhdistus- ja desinfiointiohjelma, johon tulisi sisältyä lämpödesinfiointi, on tarvittaessa sopeutettava puhdistettavien lääkitäyttöjen materiaalin laatuun sopivaksi. Viimeisessä huuhtelussa käytetään suoista puhdistettua vettä aina kun vain mahdollista. Automaattista vaununtunnistusta käytettäessä vaunu on ensin koodattava oikein!

Varusteet:

Perusvaunu E 902/1, jossa mahdollisuus käyttää kuutta MIC-OP-moduulitelinettä, K 620, L 640, S 790 mm, mukana magneettista automaattista vaununtunnistusta varten.

mukana toimitetut varusteet

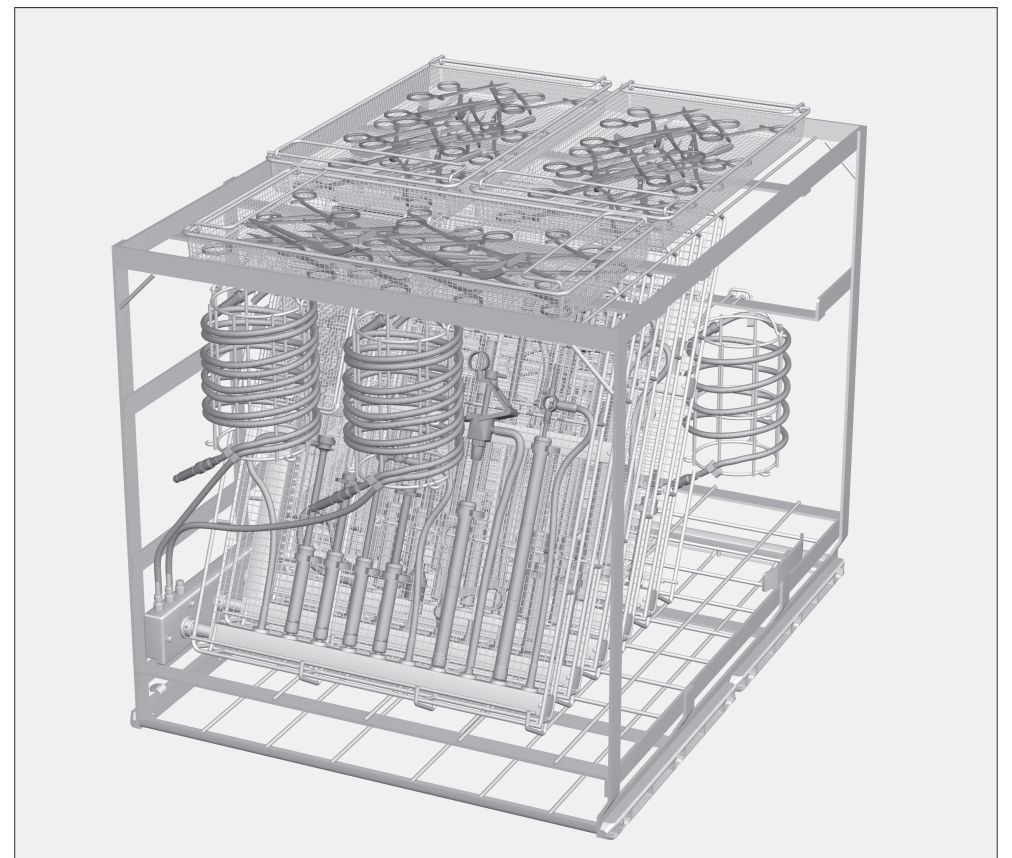
- 3 moduulia, jossa liitännät lyhyille MIC-instrumenteille E 905/1
 - 3 moduulia, jossa liitännät pitkille MIC-instrumenteille E 906/1
 - 3 telinettä E 444 kylmävalokaapeille ja imuletkuille
- Moduulien ja telineiden mukana toimitetaan erilliset käyttöohjeet.

- 2 m silikoniletua Ø 5 mm
- 6 sulkuruuvia E 362
- 24 suojusta E 445 huuhteluhylsulle E 442, aukon Ø 6 mm
- 12 suojusta E 446 huuhteluhylsulle E 443, aukon Ø 10 mm

Käyttökohteet:

Vaunussa voidaan käyttää samanaikaisesti jopa kuutta MIC-instrumenteille tarkoitettua moduulia. Kylmävalokaapeleita ja imuletkuja voidaan puhdistaa enintään kuudessa telineessä E 444, pidikkeet näitä varten löytyvät vaunun etu- ja takaosasta. Imuletkujen sisäpuolista huuhtelua varten sekä pitkien ja ontojen instrumenttien liittämistä varten vaunussa on kuusi suihkuuutiniitäntää. Lisäksi vaunun ylemmällä tasolla voidaan käyttää optisten välineiden erikoistelineitä ja verkkokoreja. Alemmalle tasolle voidaan järjestää verkkokoreja.

Täyttömitat	E 902/1 [K x L x S mm]
ylempi taso	65 x 593 x 780
alempi taso	53 x 593 x 780



⚠ Älä pese ylemmällä tai alemmalla tasolla suurikokoisia, vesisuihkua estäviä osia äläkä täytä verkkokoreja liian täyteen, sillä muuten pesuvesi ei ulotu kaikkialle moduuleihin asetettuihin instrumentteihin.

Tarkista vaunua täyttäessä/ennen ohjelman käynnistämistä:

- Ovatko yksittäisten moduulien vesiliitäntöjen sulkuläpät toimintakunnossa?
- Onko kaikki käytettävät moduulit liitetty vaunun vesiliitäntään oikein?
- Onko perille työnnetty vaunu kytkeytynyt puhdistusautomaatin vesiliitäntään oikein?

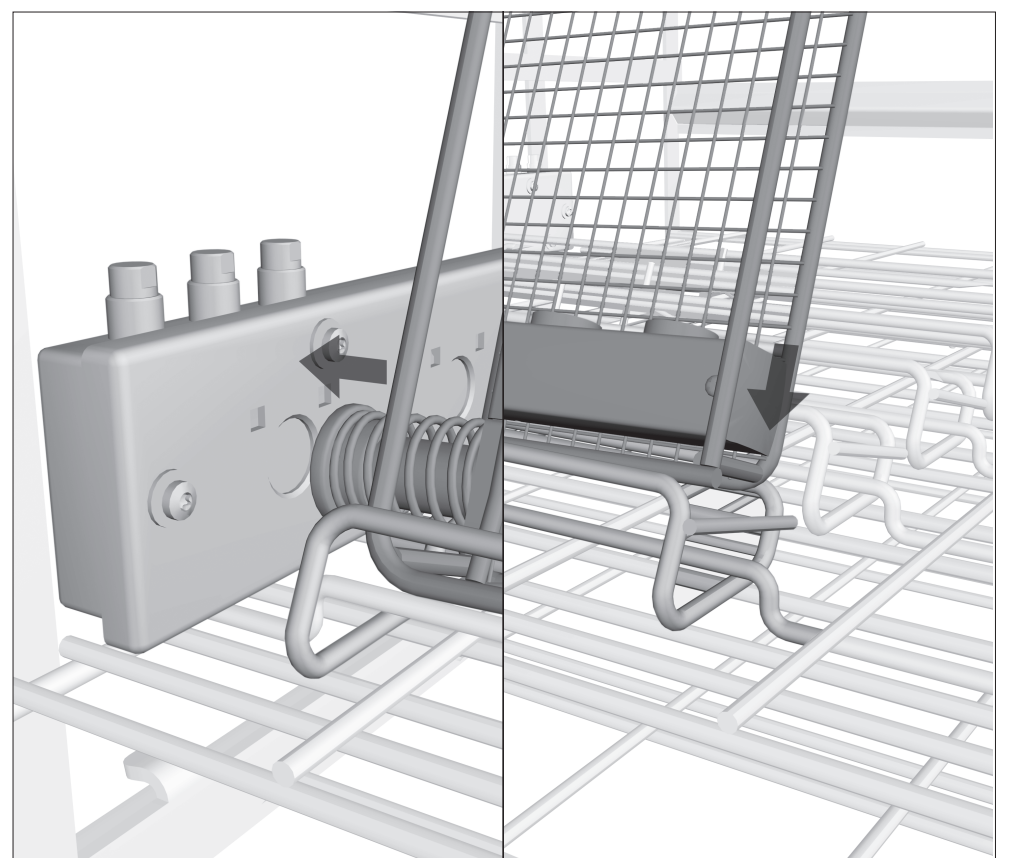
⚠ Jotta kaikissa huuhtelupidikkeissä olisi riittävä, standardien mukainen pesuveden paine, jokaisessa kiinnitysruuvissa on oltava joko suutin, sovitin, huuhteluhylsy tai sulkuruuvi. Vahingoittuneita huuhtelupidikkeitä, kuten suuttimia, sovittimia tai huuhteluhylsijä ei saa missään tapauksessa käyttää.

Jos huuhtelupidikkeisiin ei ole kiinnitetty mitään pestäviä välineitä, niiden tilalle ei tarvitse vaihtaa sulkuruuveja.

Noudata aina validoinnin yhteydessä määritettyä täyttötapaa.

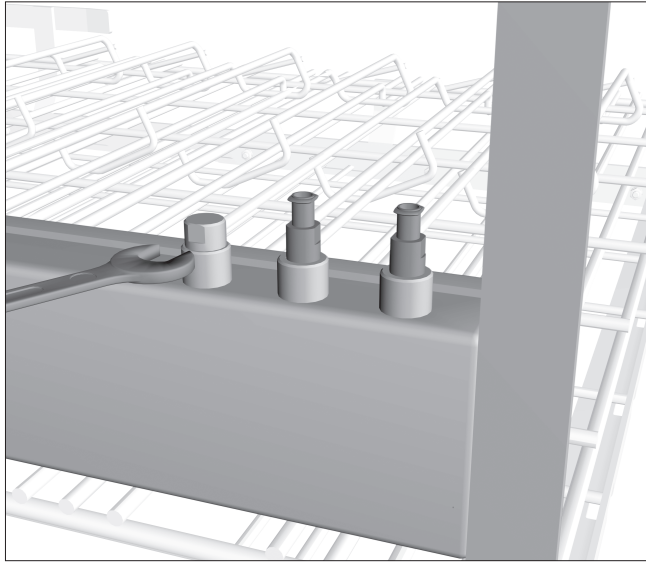
⚠ Kaikki MIC-instrumentit täytyy purkaa osiin puhdistusta ja desinfiointia varten valmistajan ohjeiden mukaisesti. Kapeat ja ontot varrelliset instrumentit, joita ei voi purkaa osiin, on esipuhdistettava valmistajan ohjeiden mukaisesti.

⚠ Ennen ontojen ja kapeiden instrumenttien liittämistä on varmistettava, että pesuvesi pääsee virtaamaan vapaasti instrumenttien sisäosien/kanavien läpi. Yksittäiset instrumentit eivät saa koskettaa toisiaan puhdistus- ja desinfiointivaiheen aikana.



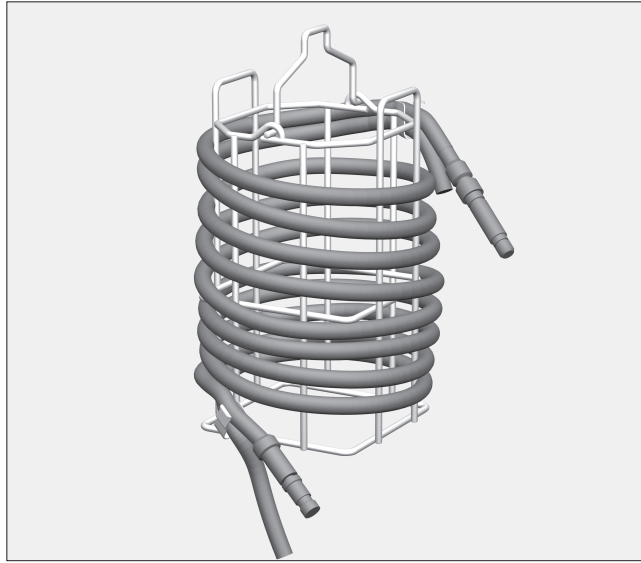
Moduulien asettaminen vaunuun

- Työnnä moduulin vedentuloaukko vaunun moduuliliitäntään, jolloin liitännän sulkuläppä avautuu ja painuu taaksepäin.
- Paina moduuli kehyksen pidikesangan taakse.



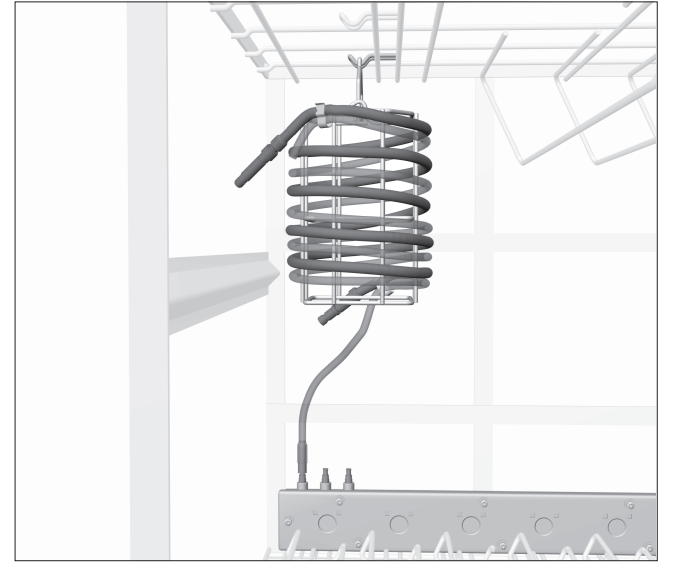
Vaunun molemmilla sivuilla on kummassakin kolme suihkuliitintä suihkusuuttimia, letkusovittimia tai imuletkuja varten.

- Irrota tarvittava määrä suihkuliittimien sulkutulppia kiertämällä ne auki 9 mm:n kita-avaimella.
- Ruuvaa näiden tilalle Luer-Lock-sovittimia tai suorasuihkusuuttimia ja kiristä ne kita-avaimella.



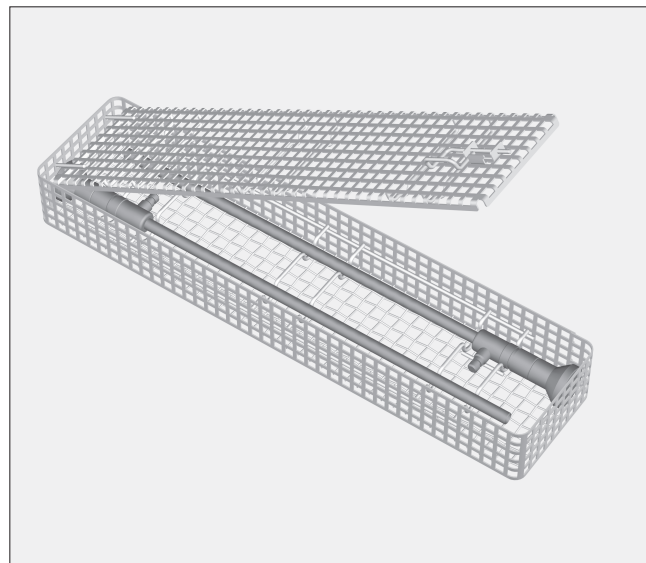
Kylmävalokaapelit ja imuletkut

Kylmävalokaapeleita ja imuletkuja voidaan puhdistaa ja desinfioida telineessä E 444. Telineen mukana toimitetaan erillinen käyttöohje.



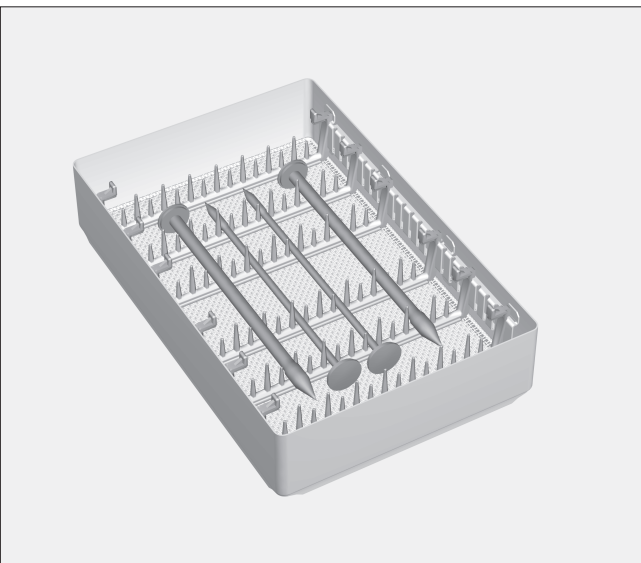
- Ripusta teline E 444 sangastaan vaunun kiinnityskoukkuun.
- Liitä imuletkun alempi pää sopivankokoiseen suihkusuuttimeen vaunun sivussa, jotta pesuvesi pääsee virtaamaan ylöspäin letkun sisäpuolta pitkin.

Kylmävalokaapelien tai imuletkun vapaana olevat päät eivät saa jäädä puristuksiin vaunun osien eivätkä puhdistus- ja desinfiointiautomaatin luukun väliin.



⚠ Optiset välineet saa puhdistaa vain optisten välineiden valmistajan omista telineistä tai erikoistelineestä E 460 (erikseen ostettava lisävaruste, ei sisälly toimitukseen). Vain tällaisissa telineissä välineet eivät vahingoitu mekaanisesti!

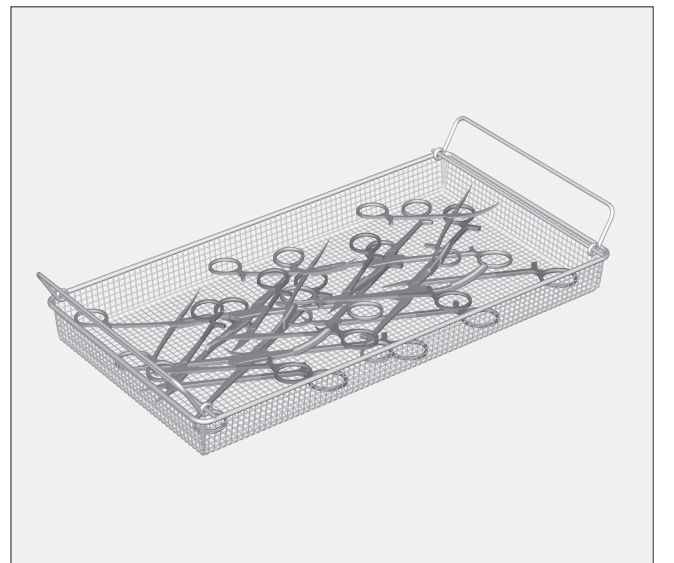
- Aseta optisten välineiden teline vaunun ylemmälle tasolle.



Umpinaiset troakaaripistimet

Umpinaiset troakaaripistimet tai mikroinstrumentit voidaan puhdistaa telineessä E 441/1 (erikseen ostettava lisävaruste, ei sisälly toimitukseen).

- Paina troakaaripistimet telineen hammastuksiin.
- Aseta teline vaunun ylemmälle tai alemmalle tasolle.

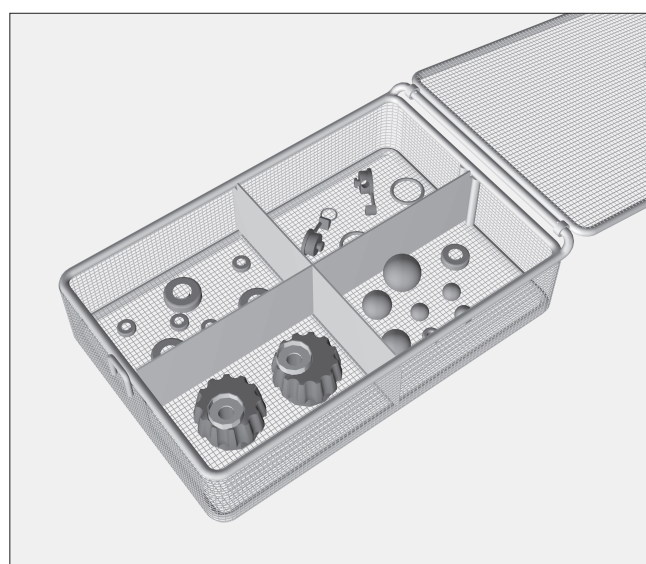


Verkkokorit

Nivelletyt instrumentit on asetettava verkkokoreihin avatussa asennossa (näin pinnat eivät peitä toisiaan).

- Aseta verkkokorit vaunun ylemmälle tasolle.

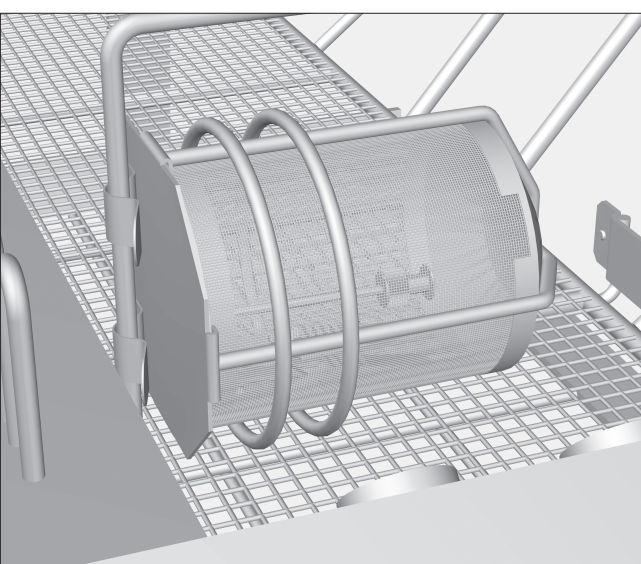
Älä täytä verkkokoreja liian täyteen, jotta pesuvesi ulottuisi kaikkialle puhdistettaviin pintoihin.



Pienet osat

Aseta pienet osat, kuten tiivisteet ja hanat suljettaviin verkkokoreihin E 451/1 (erikseen ostettava lisävaruste, ei sisälly toimitukseen).

- Aseta suljetut verkkokorit vaunun alemmalle tasolle.



Jos puhdistat erittäin pieniä osia, jotka saattavat huuhtoutua pesuveteen verkkokorin silmien tai verkkokorin ja sen kannen välisen raon kautta, käytä varmuuden vuoksi esimerkiksi telinettä E 473/1 (erikseen ostettava lisävaruste, ei sisälly toimitukseen).

- Kiinnitä teline E 473/1 johonkin vaunun pieneen.