

⚠ Beakta noggrant säkerhetsanvisningarna och varningarna i bruksanvisningarna för diskdesinfektorerna G 7827/28 och PG 8527/28. Rengör endast instrument/ medicinprodukter vilka av tillverkaren är deklarerade som maskinellt disk- och desinfektionsbara och beakta de särskilda rengöringsanvisningarna. Diskprogram med termisk desinfektion måste överensstämma med medicinprodukternas materialkvalitet. Den sista sköljningen ska om möjligt alltid ske med AD-vatten. Vid användning av den automatiska vagnavkänningen måste koden anpassas.

I leveransen ingår:

Grundvagn E 902/1 med sex insättningsmöjligheter för MIC-OP-moduler, höjd 620 mm, bredd 640 mm, djup 790 mm, är utrustad med en magnetlist för automatisk vagnavkänning.

Medföljande tillbehör

- 3 moduler med anslutningar för korta MIC-instrument E 905/1
- 3 moduler med anslutningar för långa MIC-instrument E 906/1
- 3 insatser E 444 för ljusledarkabel och sugslang

Separata bruksanvisningar medföljer modulerna och insatserna.

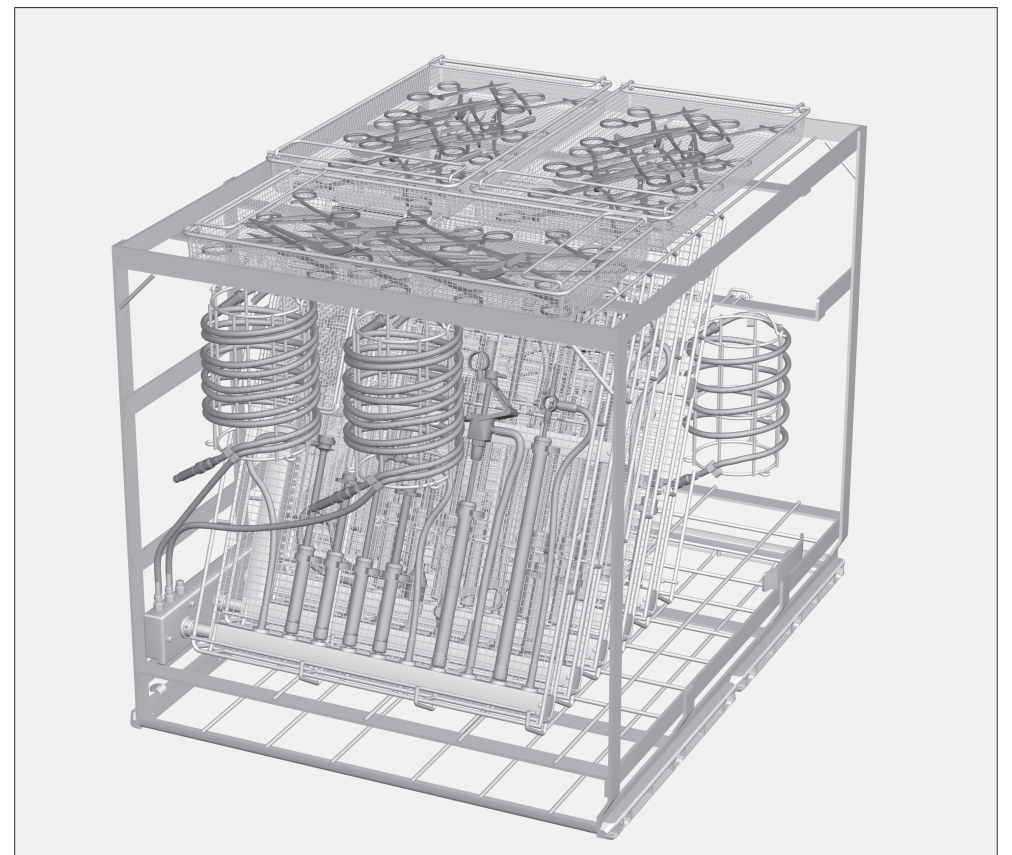
- 2 meter silikon slang \varnothing 5 mm
- 6 blindskruvar E 362
- 24 lock E 445 för spoldysor E 442, öppning med \varnothing 6 mm
- 12 lock E 446 för spoldysor E 443, öppning med \varnothing 10 mm

Användningsområde

I vagnen kan upp till sex moduler för MIC-instrument placeras. Ljusledarkablar och sugslangar kan diskas med maximalt sex insatser E 444. Hållare för dessa finns fram och bak i vagnen. Det finns sex anslutningsmöjligheter för invändig rengöring av sugslangar eller anslutning av långa instrument.

På vagnens övre nivå kan dessutom specialinsatser för optiska instrument och trådkorgar placeras. På den undre nivån kan trådkorgar placeras.

Mått	E 902/1 [höjd x bredd x djup i mm]
den övre nivån	65 x 593 x 780
den nedre nivån	53 x 593 x 780



⚠ Placera inget disk gods som täcker stora ytor eller överfyllda trådkorgar på den övre och nedre nivån i vagnen. Diskvattnet kommer då inte åt instrumenten i modulerna.

Kontrollera vid insättning/före varje programstart:

- Att locken till vattenförsörjningen för varje enskild modul fungerar.
- Att de insatta modulerna är korrekt anslutna till vagnens vattenförsörjning.
- Att den inskjutna vagnen är korrekt kopplad till diskdesinfektorns vattenförsörjning.

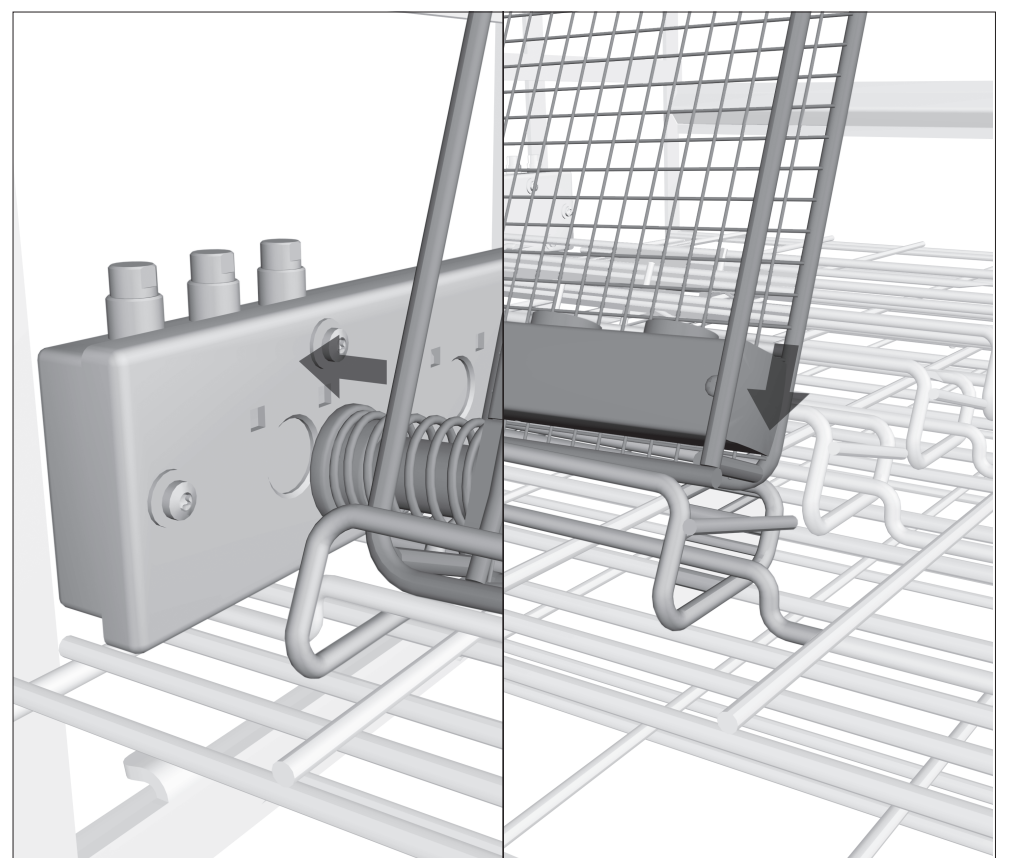
⚠ För att spoltrycket ska vara tillräckligt standardiserat för alla spolordningar måste alla kopplingspunkter förses med dysor, adaptrar, spolhylsor eller blindskruvar. Inga skadade spolordningar som dysor, adaptrar eller spolhylsor får användas.

Spolanordningar utan disk gods behöver inte ersättas med blindskruvar.

Håll dig alltid till den fastlagda placeringen av disk gods inom ramen för valideringen.

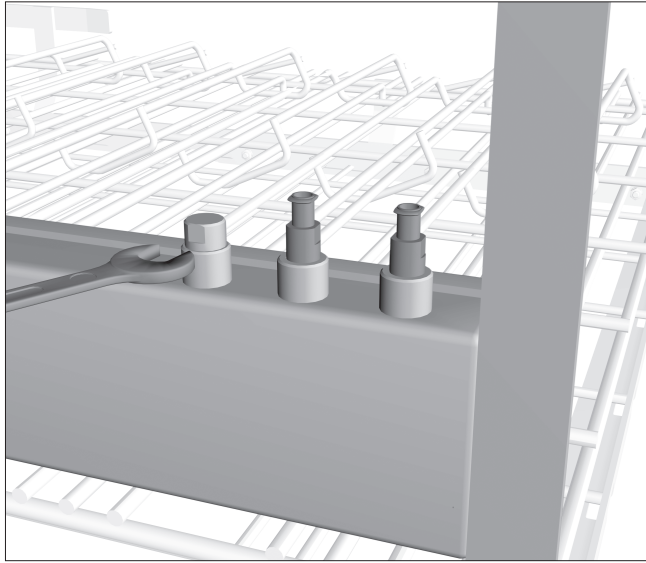
⚠ Alla MIC-instrument måste tas isär enligt tillverkarens anvisningar innan de rengörs. Smala instrument med skaft som inte kan tas isär måste förbehandlas enligt tillverkarens anvisningar.

⚠ Innan ihåliga instrument ansluts måste du kontrollera att kanaler och håligheter inte är blockerade. Under rengöring och desinfektion får de enskilda instrumenten inte komma åt varandra.



Sätta in moduler i vagnen

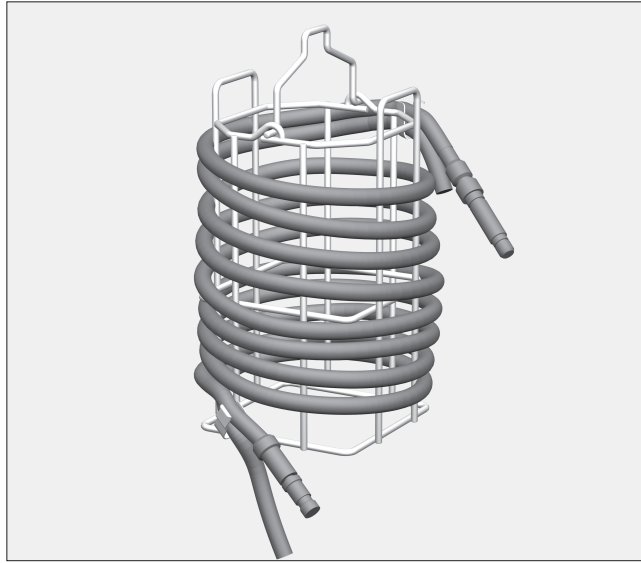
- Skjut in modulens vattenförsörjning i vagnens modulkopplingar. Locken öppnas därmed.
- Tryck fast modulen bakom ramens hållarbygel.



Sätta in injektordysor och Luer-Lock-adaptrar

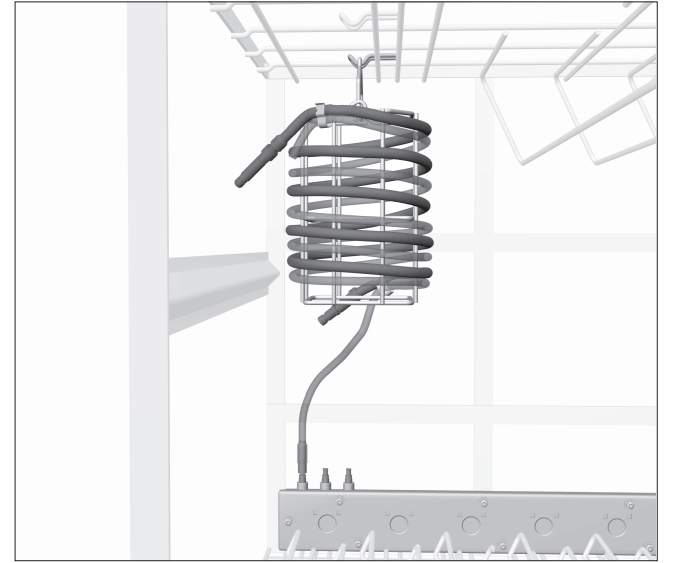
På vagnens båda sidor finns vardera tre anslutningar för injektordysor, slangadapttrar eller sugslangar.

- Skruva loss blindskruvarna från anslutningarna med en fast nyckel SW 9.
- Skruva i Luer-Lock-adaptrarna eller injektordysorna i anslutningarna och skruva fast dem med en skiftnyckel.



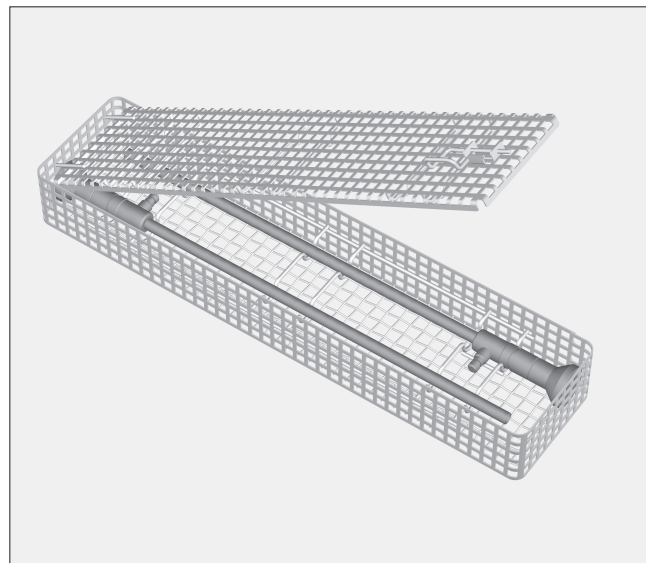
Ljusledarkablar och sugslangar

Ljusledarkablar och sugslangar kan diskas i insatsen E 444. En separat bruksanvisning bifogas insatsen.



- Häng insatsen E 444 med bygeln på vagnens hållare.
- Anslut sugslangens ände till en passande adapter på sidan av vagnen så att insidan spolas igenom uppåt.

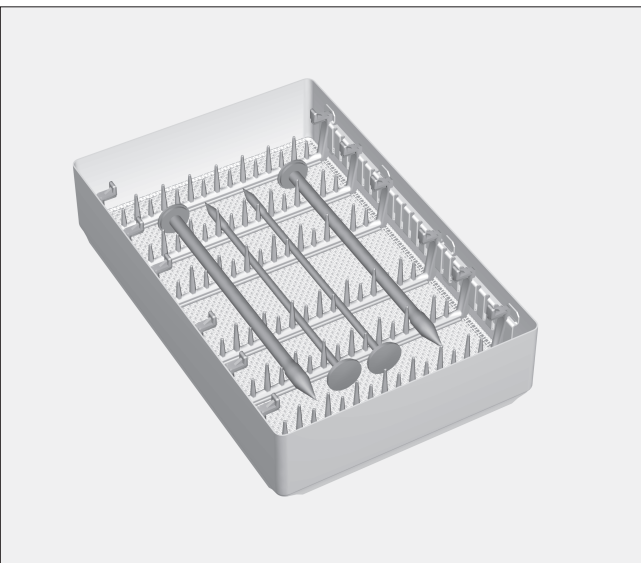
Ljusledarkablarnas eller sugslangarnas utstickande ändar får inte klämmas ner i vagnen eller klämmas i diskdesinfektorns lucka.



Optiska instrument

⚠ Optiska instrument får endast diskas i insatser från tillverkaren eller i specialinsats E 460 (tillbehör som inte ingår i leveransen). Detta för att skydda de optiska instrumenten från mekaniska skador.

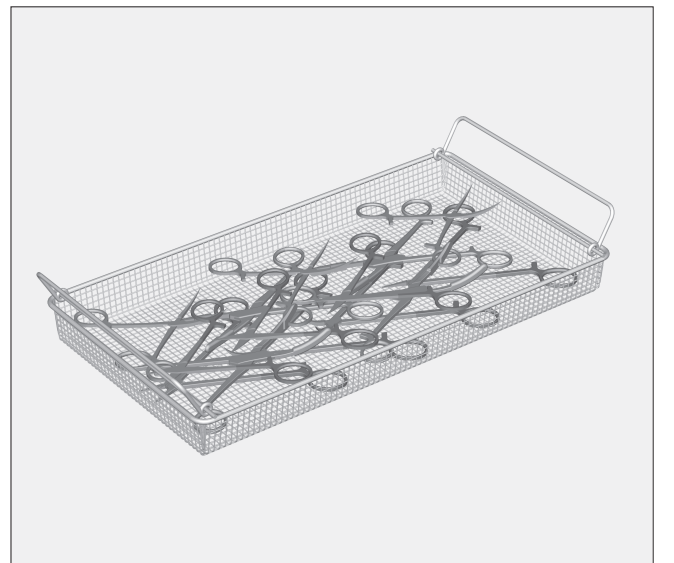
- Ställ insatsen med optiska instrument på vagnens övre nivå.



Trokarer utan håligheter

Trokarer utan håligheter eller mikroinstrument kan diskas i insatsen E 441/1 (tillbehör som inte ingår i leveransen).

- Tryck ner trokarerna i hållarna.
- Placera insatsen på vagnens övre eller nedre nivå.

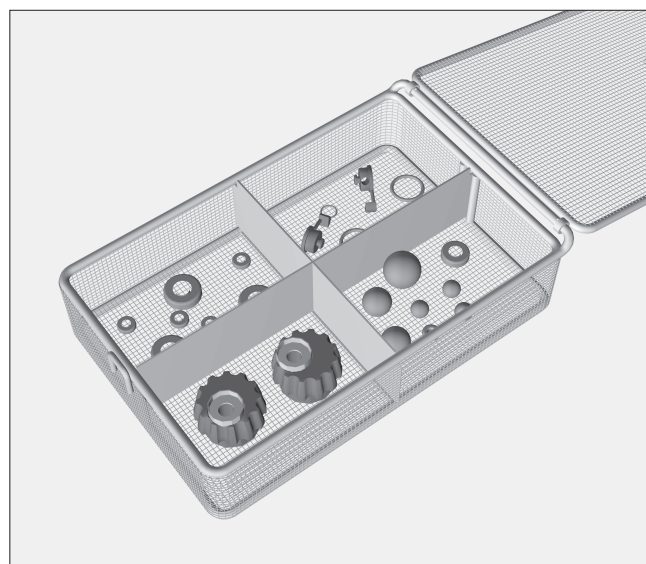


Trådkorgar

Placera ledade instrument öppna i trådkorgen (för att minimera att ytor täcks).

- Ställ trådkorgarna på vagnens övre nivå.

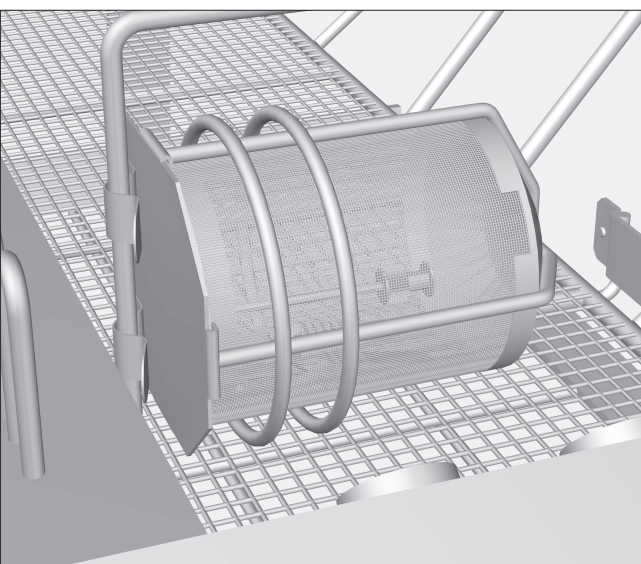
Överfyll inte trådkorgarna. Detta för att diskvattnet ska komma åt alla ytor.



Smådelar

Lägg smådelar som exempelvis packningar och kranar i trådkorg E 451 som kan stängas (tillbehör som inte ingår i leveransen).

- Stäng trådkorgen och ställ den på vagnens nedre nivå.



De allra minsta delarna, som kan spolas ut genom trådkorgens nät eller genom mellanrummet mellan trådkorgen och locket, kan du säkra i till exempel insatsen E 473/1 (tillbehör som inte ingår i leveransen).

- Sätt fast insatsen E 473/1 i en av vagnens skenor.