

⚠ Beakta noggrant säkerhetsanvisningarna och varningarna i bruksanvisningarna för diskdesinfektorerna G 7827/28 och PG 8527/28. Rengör endast instrument/ medicinprodukter vilka av tillverkaren är deklarerade som maskinellt disk- och desinfektionsbara och beakta de särskilda rengöringsanvisningarna. Diskprogram med termisk desinfektion måste överensstämma med medicinprodukternas materialkvalitet. Den sista sköljningen ska om möjligt alltid ske med AD-vatten. Vid användning av den automatiska vagnavkänningen måste koden anpassas.

I leveransen ingår:

Grundvagn E 909 med fyra nivåer, höjd 591, bredd 640, djup 790 mm, utrustad med en magnetlist för den automatiska vagnavkänningen och spolarmar med spolarmsmagneter för spolarmsövervakningen (endast PG 8527/28).

Extra tillbehör, till exempel:

- moduler för anslutningar till ihåliga instrument E926
- DIN trådkorg E 142
- Luer-Lock-adaptrar ♀ för Luer-lock ♂ E 447
- slanganslutning Luer-Lock ♂ E 448
- injektordysa Ø 2,5 mm E 452
- injektordysa Ø 4,0 mm, längd 110 mm E 453
- insats för smådelar E 473/1
- insats 1/2 för rondskålar E 492
- vinkeladapter för anslutning av Luer-Lock-adaptrar och injektordysor E 980.

Användningsområde

I de tre undre nivåerna kan DIN- eller ISO-trådkorgar med OP-instrument placeras. Dessutom kan två moduler för anslutning av ihåliga instrument sättas in i den övre nivån på vagnen. Det medföljer separata bruksanvisningar till modulerna.

Inställningshöjd (numrering av nivåer nerifrån)	[höjd x bredd x djup i mm]
Nivå 1	80 x 589 x 755
Nivå 2	80 x 599 x 780
Nivå 3	80 x 599 x 780
Nivå 4	216 x 599 x 780

Kontrollera vid insättning/före varje programstart:

- att spolarmen kan rotera fritt
- att öppningarna på spolarmens dysor är rena och inte blockerade
- att locken till vattenförsörjningen för varje enskild modul fungerar
- att de insatta modulerna är korrekt anslutna till vagnens vattenförsörjning
- att den insatta vagnen är kopplad till diskdesinfektorns vattenförsörjning.

⚠ För att spoltrycket ska vara tillräckligt standardiserat för alla spolanordningar måste alla kopplingspunkter försees med dysor, adaptrar, spolhylsor eller blindskruvar. Inga skadade spolanordningar som dysor, adaptrar eller spolhylsor får användas.

Spolanordningar utan diskgoods behöver inte ersättas med blindskruvar.

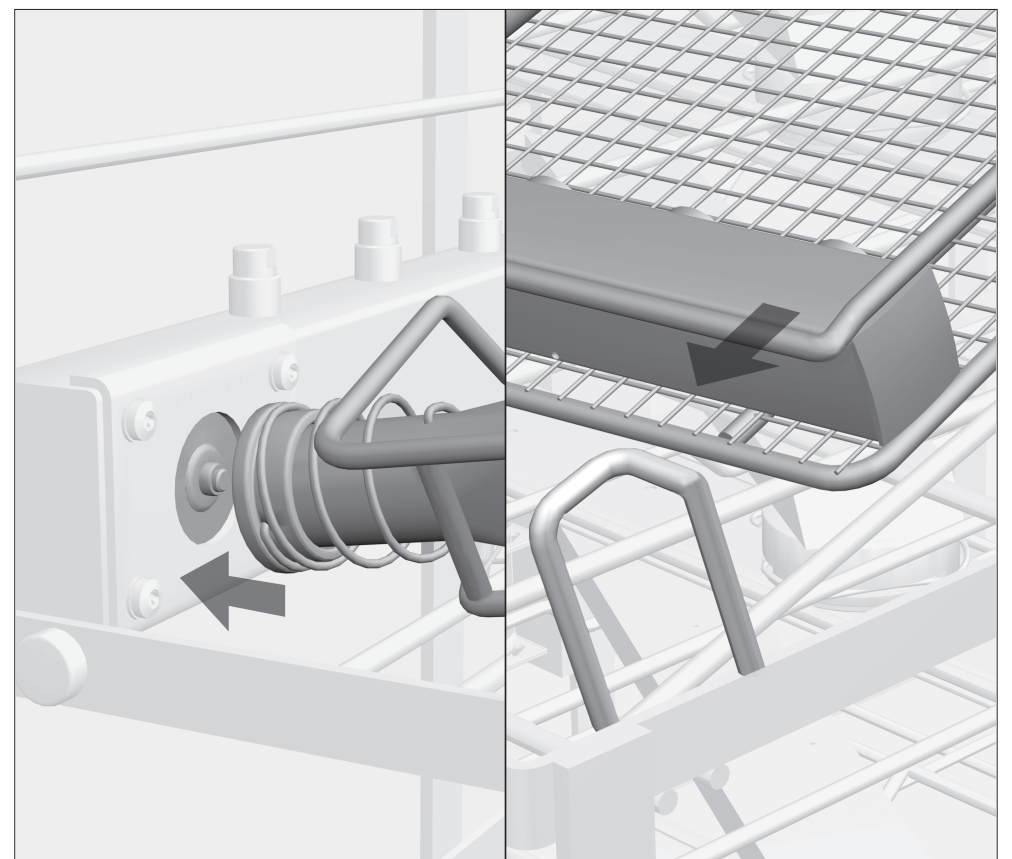
Förändra inte det validerade lastningsvärdet.

⚠ Alla MIC-instrument måste tas isär enligt tillverkarens anvisningar innan de rengörs. Smala instrument med isoleringshylsor som inte kan tas isär måste förbehandlas enligt tillverkarens anvisningar.

⚠ Innan ihåliga instrument ansluts måste du kontrollera att kanaler och håligheter inte är blockerade. Under rengöring och desinfektion får de enskilda instrumenten inte komma åt varandra.



E 909 med modul E 926 för MIC-instrument



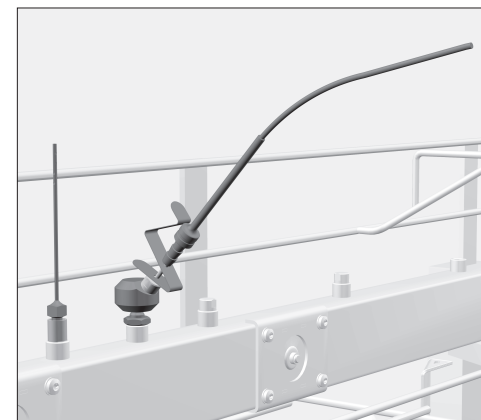
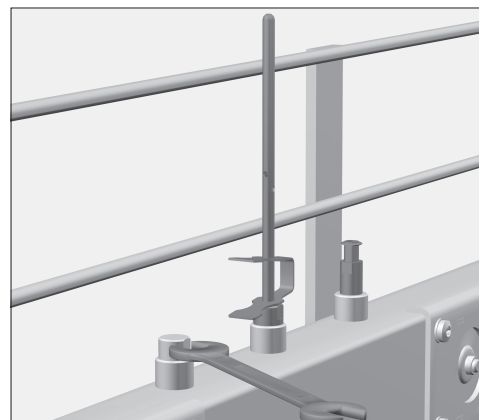
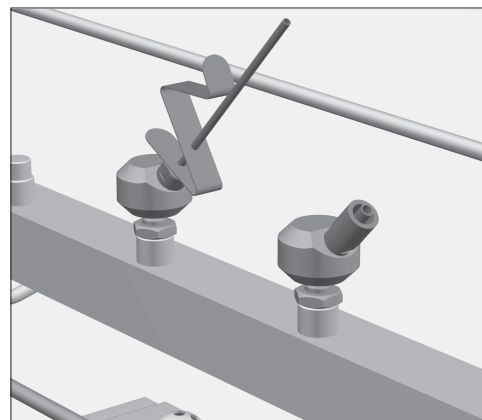
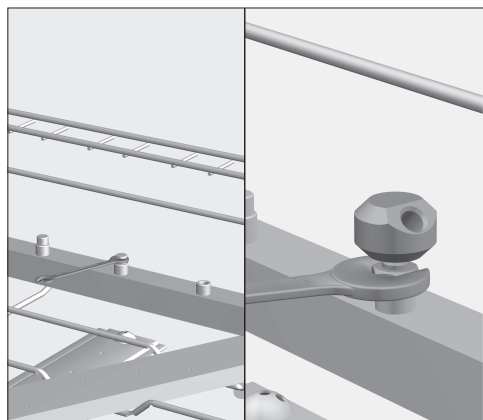
Sätt in modulerna i den övre nivån på vagnen.

Vid behov kan två moduler för ihåliga instrument sättas in i den övre nivån på vagnen.

Gör så här:

- Skjut in modulens vattenförsörjning i vagnens modulkopplingar. Locken trycks därmed upp bakåt.
- Tryck fast modulen bakom ramens hållarbygel.

Använd först den bakre anslutningen om två moduler ska sättas in.



Sätta in vinkeladaptar

Vid användning av vinkeladapter E 980 kan injektordysor eller Luer-Lock-adaptrar skruvas på anslutningarna i den övre nivån på vagnen.

Gör så här:

- Skruva loss blindskruvarna från anslutningarna med en skiftnyckel SW 9.
- Skruva in vinkeladaptarna för Luer-Lock-adaptrarna eller injektordysorna i anslutningarna och rikta dem.
- Fixera placeringen med låsmutter SW 13.

Skruva ihop vinkeladaptar och dysor

För att kunna ansluta långa nappor och ihåliga instrument som är upp till 150 mm långa, skruvas injektordysor med låsfjädrar eller Luer-Lock-adaptrar fast i vinkeladaptarna.

Gör så här:

- Skruva in Luer-Lock-adaptrarna eller injektordysorna i vinkeladaptarna och dra fast dem med en fast nyckel SW 7 eller 9 (beroende på dysa).

Sätta in injektordysor och Luer-Lock-adaptrar

Om du använder injektordysor E 452 mm eller Luer-Lock-adaptrar E 447 kan upp till 5 ihåliga instrument som är upp till 120 mm adapteras till anslutningarna i den övre nivån på vagnen.

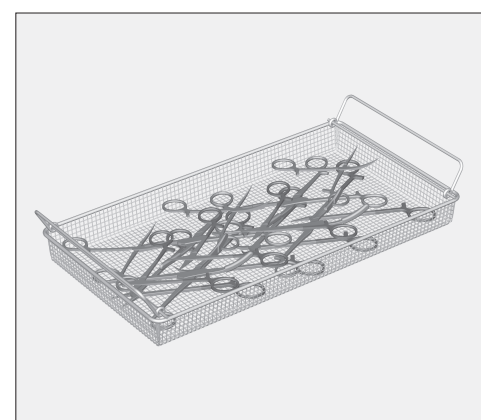
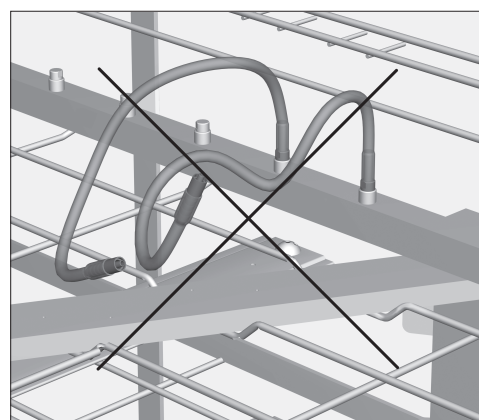
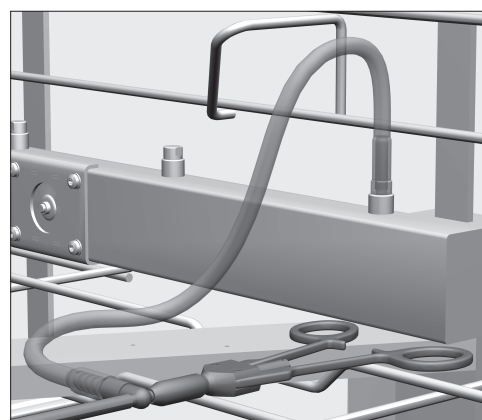
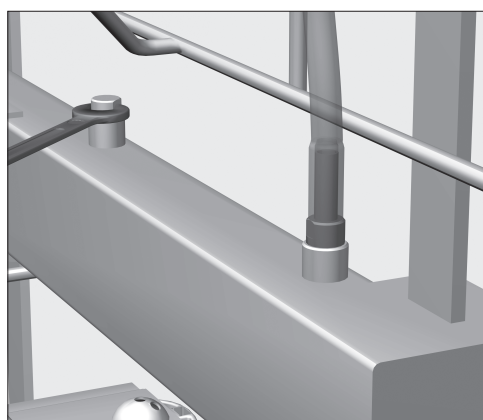
Gör så här:

- Skruva loss blindskruvarna från anslutningarna med en skiftnyckel SW 9.
- Skruva in Luer-Lock-adaptrarna eller injektordysorna i anslutningarna och skruva fast dem med en skiftnyckel.

Ansluta ihåliga instrument

- Anslut kanyler med Luer-Lock-anslutningarna till motsvarande Luer-Lock-adaptrar på injektorvagnen.
- Kirurgiska sugnappar på dysorna sätts på vinkeladaptarna.

⚠ Ihåliga instrument som har lossnat från adaptarna under rengöringen måste rengöras på nytt.



Sätta in silikonslangar med Luer-Lock-adaptrar

Vid behov kan silikonslangar med Luer-Lock-adaptrar adapteras i den övre nivån på vagnen. Långa ihåliga instrument, som inte går att ställa in i modulen, kan anslutas till den och läggas i den övre nivån på vagnen.

Gör så här:

- Skruva loss blindskruvarna från anslutningarna med en skiftnyckel SW 9.
- Skruva in silikonslangarna i anslutningarna och dra fast dem med en skiftnyckel.

Ansluta ihåliga instrument

- Anslut långa ihåliga instrument med Luer-Lock-adaptrar till en silikonslang.
- Lägg de ihåliga instrumenten på korgen i injektorvagnen. Använd en trådkorg om det är möjligt.
- Skruva loss ihåliga instrument efter rengöring.

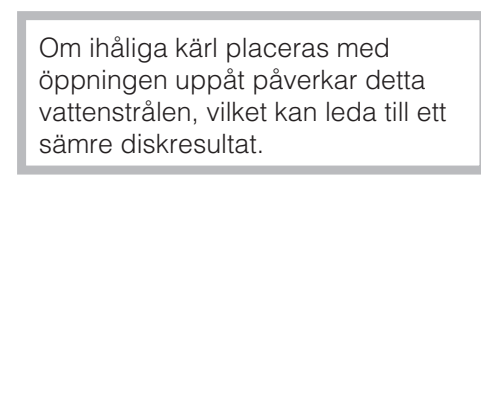
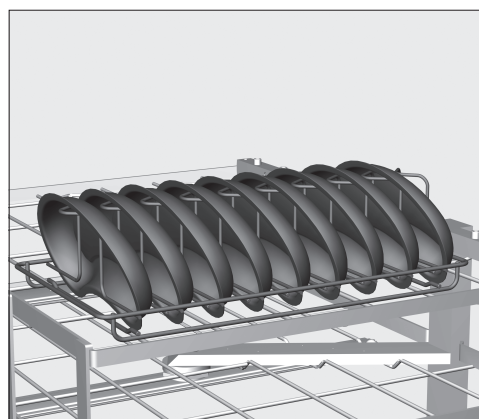
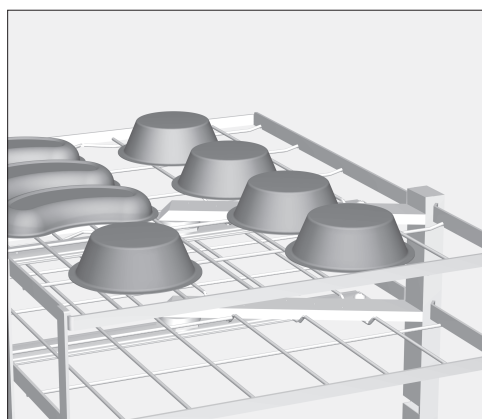
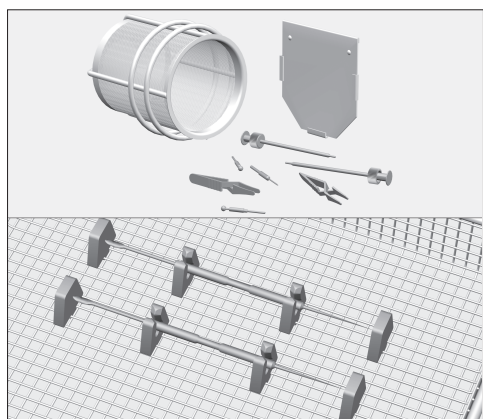
⚠ Ihåliga instrument som har lossnat från adaptarna under rengöringen måste rengöras på nytt.

⚠ Slanganslutningar som inte används måste ersättas med blindskruv E 362 eller dysor med mindre diameter.

Lösa slanganslutningar kan orsaka saksador på grund av spoltrycket. Till exempel kan glasluckan på diskdesinfektorn gå sönder.

- Placera ledade instrument öppna i trådkorgen (för att minimera att ytor täcks).

Överfyll inte trådkorgarna. Detta för att diskvattnet ska komma åt alla ytor.



- Lätta instrument och smådelar, som lätt kan spolras omkring i diskdesinfektorn, ska säkras med hjälp av förslutningsbara insatser som E 473/1 eller silikonfästen som E 476.

- Käril som till exempel burkar och rondskålar ska placeras i vagnen med öppningen neråt (om möjligt på översta nivån) så att de inte förhindrar rengöringen av instrumenten och inte flyttas av vattenstrålarna.

Använd ett täcknät eller en insats, exempelvis E 492 för rondskålar, om kärilen placeras omvänt.

Om ihåliga käril placeras med öppningen uppåt påverkar detta vattenstrålen, vilket kan leda till ett sämre diskresultat.