

⚠ Houdt u zich aan de veiligheidsinstructies en waarschuwingen uit de gebruiksaanwijzing van de reinigings- / desinfectieautomaten G 7827/28 of PG 8527/28. Behandel alleen instrumenten/medische producten die volgens de fabrikant van die producten geschikt zijn voor machinale behandeling. Houdt u zich aan de specifieke behandelingsvoorschriften van de fabrikant. Het te gebruiken programma, met bij voorkeur thermische desinfectie, moet indien nodig op het materiaal van de medische producten worden afgestemd. Gebruik voor het laatste spoelen bij voorkeur gedemineraliseerd water. Bij gebruik van de automatische wagenherkenning moet de codering worden aangepast!

Geleverd:

Basiswagen E 909 met vier niveaus, H 591, B 640, D 790 mm, voorzien van een magneetstrip voor de automatische wagenherkenning en sproeiarmen met sproeiarmmagneten voor de sproeiarmbewaking (alleen PG 8527/28).

Bij te bestellen zijn onder meer:

- Modules met aansluitingen voor holle instrumenten E 926
- DIN-zeefschal E 142
- Luer-Lock-adapter ♀ voor Luer-Lock ♂ E 447
- Slangaansluiting Luer-Lock ♂ E 448
- Inspuiter Ø 2,5 mm E 452
- Inspuiter Ø 4,0 mm, lengte 110 mm E 453
- Inzet voor kleine voorwerpen E 473/1
- Inzet 1/2 voor nierschalen E 492
- Hoekadapter voor het aansluiten van Luer-Lock-adapters en inspuiters E 980

Toepassing:

Op de drie onderste niveaus kunt u DIN- of ISO-zeefschalen met OK-instrumentarium plaatsen.

Daarnaast kunt u op het bovenste niveau van de wagen twee modules plaatsen voor het aansluiten van holle instrumenten. Bij de modules horen aparte gebruiksaanwijzingen.

Beladingsafmetingen (nummering niveaus van onderen)	[H x B x D in mm]
Niveau 1	80 x 589 x 755
Niveau 2	80 x 599 x 780
Niveau 3	80 x 599 x 780
Niveau 4	216 x 599 x 780

Controleer bij het beladen/voor elke programmastart:

- of de sproeiarmen van de wagen vrij kunnen draaien.
- of de openingen van de inspuiters van de sproeiarmen schoon/niet verstopt zijn.
- of de afsluitkleppen van de watertoevoer van de afzonderlijke modules functioneren.
- of de geplaatste modules correct op de watertoevoer van de wagen zijn aangesloten.
- of de ingeschoven wagen goed op de watertoevoer van de reinigings- / desinfectieautomaat is aangesloten.

⚠ Om te kunnen waarborgen dat alle spoelsystemen over voldoende (gestandaardiseerde) spoeldruk beschikken, moet u op alle schroefaansluitingen inspuiters, adapters, spoelhuizen of blindschroeven plaatsen. Gebruik geen beschadigde spoelsystemen zoals inspuiters, adapters en spoelhuizen.

Spoelsystemen die u niet voor spoelgoed gebruikt, hoeft u niet door blindschroeven te vervangen.

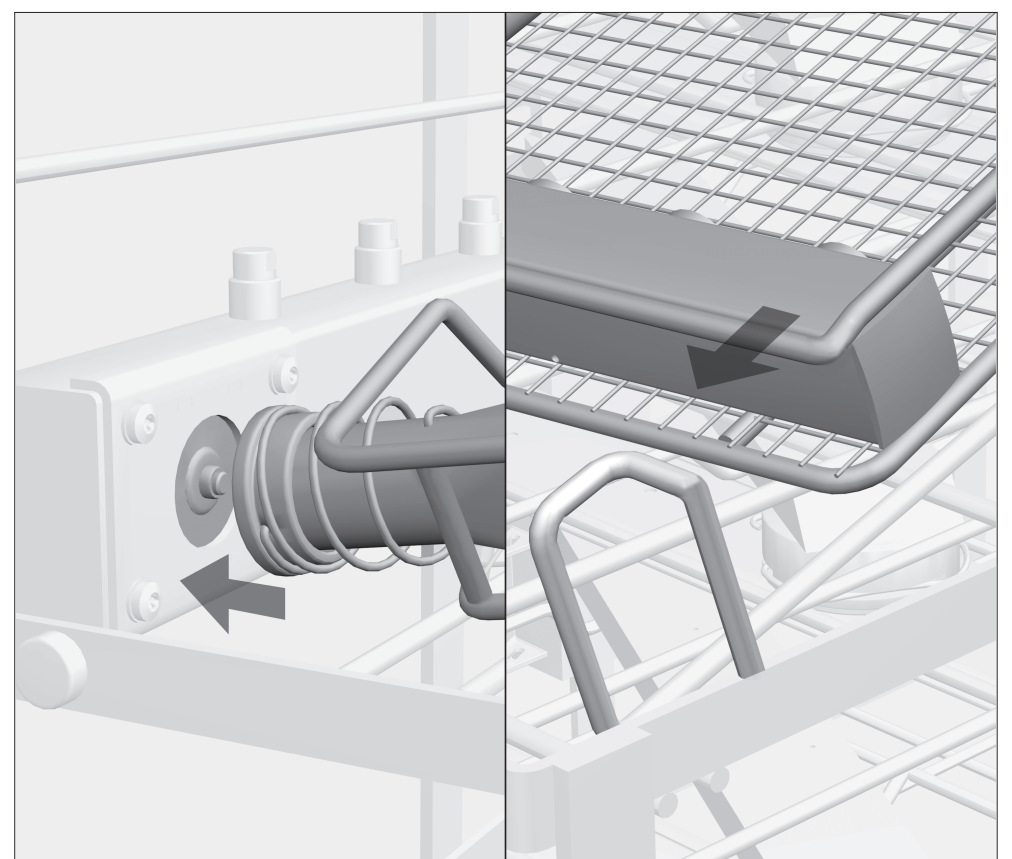
Houdt u zich aan de beladingsvoorschriften die in het kader van de validatie zijn vastgelegd.

⚠ Alle MIC-instrumenten moeten voorafgaand aan de behandeling volgens de aanwijzingen van de fabrikant worden gedemonteerd. Nauwe, niet-demonteerbare schachtinstrumenten moeten volgens de aanwijzingen van de fabrikant worden voorgereinigd.

⚠ Vóór het aansluiten van de holle instrumenten moet zijn gewaarborgd dat de lumina/de kanalen goed doorgespoeld kunnen worden. De afzonderlijke instrumenten mogen tijdens de reiniging en desinfectie niet met elkaar in aanraking komen.



E 909 met module E 926 voor MIC-instrumenten



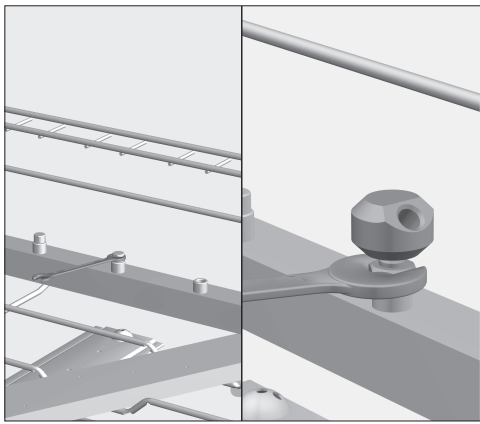
Modules op het bovenste niveau plaatsen

Indien nodig kunt u twee modules voor holle instrumenten op het bovenste niveau van de wagen plaatsen.

Ga als volgt te werk:

- Schuif de watertoevoer van de module in de module-aankoppeling van de wagen. De afsluitklep wordt daarbij naar achteren gedrukt.
- Druk de module achter de beugel van het frame.

Als u twee modules wilt gebruiken, moet u eerst de achterste aansluiting gebruiken.

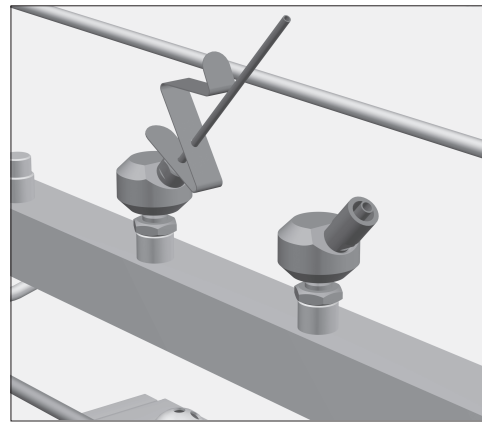


Hoekadapters plaatsen

Als u hoekadapters E 980 gebruikt, kunt u inspuiters of Luer-Lock-adapters op de aansluitingen van het bovenste niveau van de wagen schroeven.

Ga als volgt te werk:

- Verwijder de blindschroeven met een sleutel 9 van de aansluitpunten.
- Schroef de hoekadapters voor een Luer-Lock-adapter of inspuiters in de aansluitingen en justeer het geheel.
- Fixeer de positie met de contraoer (sleutel 13).

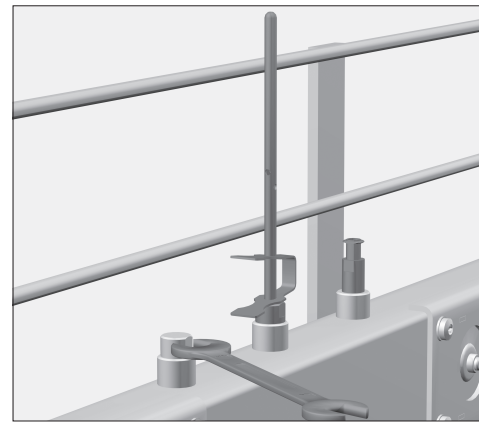


Hoekadapters en inspuiters in elkaar zetten

Om tot 150 mm lange zuiginstrumenten of holle instrumenten te kunnen aansluiten, moet u inspuiters met klemveren of Luer-Lock-adapters aan de hoekadapters vastschroeven.

Ga als volgt te werk:

- Schroef de Luer-Lock-adapters of de inspuiters in de hoekadapters en zet deze met een sleutel 7 of 9 (afhankelijk van de inspuiters) vast.

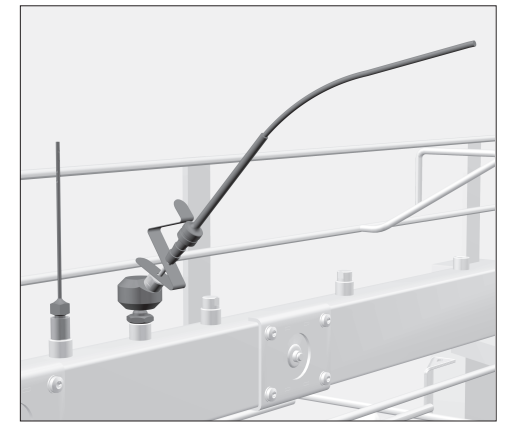


Inspuiters en Luer-Lock-adapters plaatsen

Als u inspuiters E 452 en Luer-Lock-adapters E 447 gebruikt, kunt u maximaal 5 holle instrumenten (met een lengte tot 120 mm) op de aansluitingen op het bovenste niveau van de wagen aansluiten.

Ga als volgt te werk:

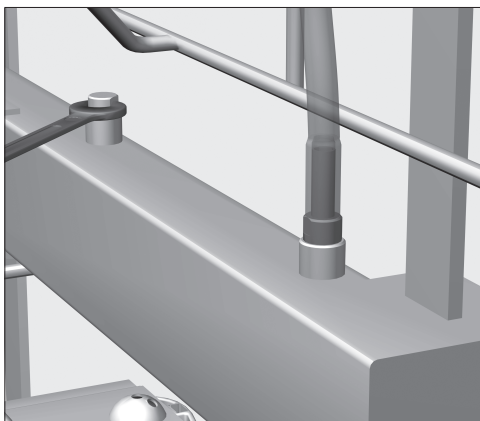
- Verwijder de blindschroeven met een sleutel 9 van de aansluitpunten.
- Schroef de Luer-Lock-adapters of de inspuiters in de aansluitingen en zet deze met een steeksleutel vast.



Holle instrumenten aansluiten

- Sluit canules met Luer-Lock-aansluitingen aan op de betreffende Luer-Lock-adapters van de injectorwagen.
- Steek chirurgische zuiginstrumenten op de inspuiters op de hoekadapters.

⚠ Holle instrumenten die tijdens de behandeling zijn losgeraakt, moeten opnieuw worden behandeld.

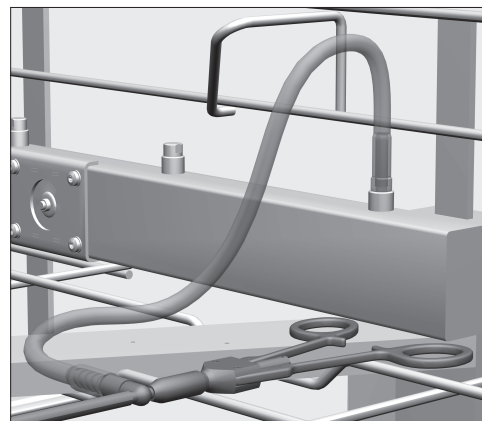


Siliconen slangen met Luer-Lock-adapters plaatsen

Indien gewenst kunt u siliconen slangen met Luer-Lock-adapters op het bovenste niveau van de wagen aansluiten. Lange holle instrumenten die u niet in de modules kunt plaatsen, kunt u daarop aansluiten en op het bovenste niveau van de wagen leggen.

Ga als volgt te werk:

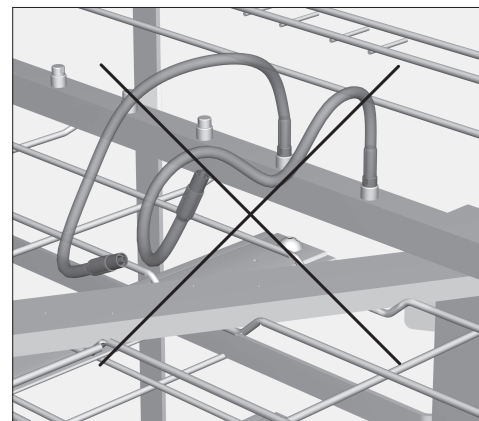
- Verwijder de blindschroeven met een sleutel 9 van de aansluitpunten.
- Schroef de siliconen slangen in de aansluitingen en zet deze met een sleutel vast.



Holle instrumenten aansluiten

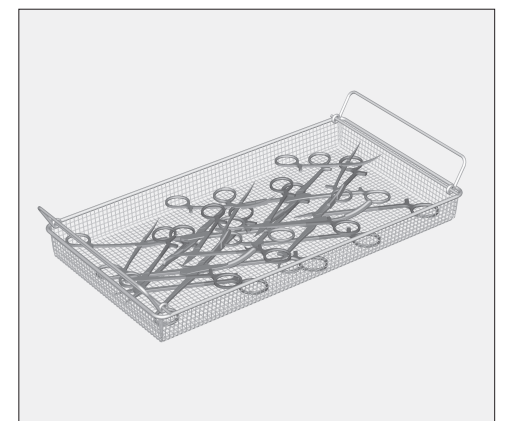
- Sluit lange holle instrumenten met een Luer-Lock-adapter op een siliconen slang aan.
- Leg de holle instrumenten op het rooster van de injectorwagen. Gebruik zo mogelijk een zeefschaal.
- Schroef de holle instrumenten na de reiniging weer los.

⚠ Holle instrumenten die tijdens de behandeling zijn losgeraakt, moeten opnieuw worden behandeld.



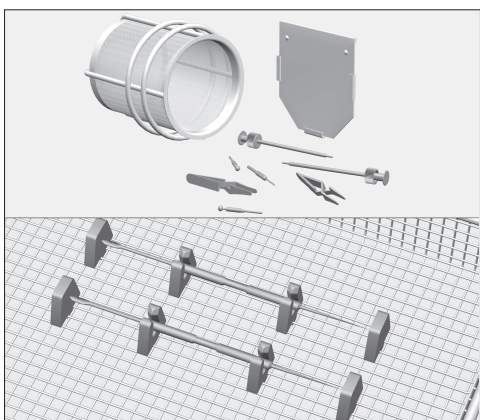
⚠ Niet gebruikte slangaansluitingen moeten door blindschroeven E 362 of inspuiters met een kleine diameter worden vervangen.

De losse uiteinden van de slangaansluitingen worden anders door de waterdruk heen en weer geslingerd. Dit kan beschadigen tot gevolg hebben (bijvoorbeeld aan de glazen deur van de reinigungs- en desinfectieautomaat).

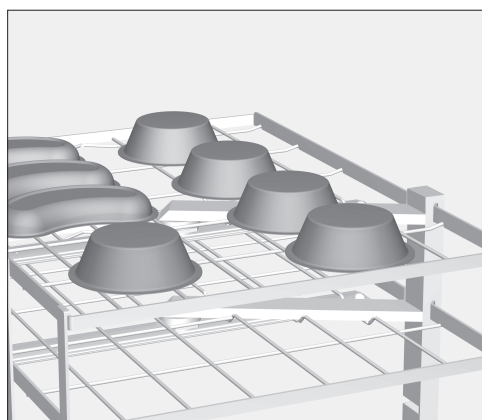


- Scharnierende instrumenten moeten geopend in de zeefschalen worden geplaatst, zodat het afgedekte vlak zo klein mogelijk is.

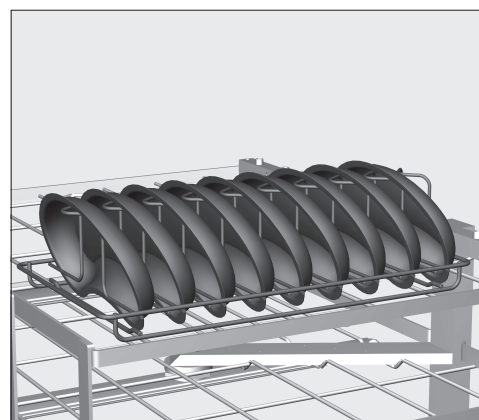
Laad de zeefschalen niet te vol, zodat het water alle oppervlakken goed kan bereiken.



- Lichte instrumenten, zoals bulldogklemmen en kleine voorwerpen die gemakkelijk kunnen worden weggespoeld, kunt u in afsluitbare inzetten plaatsen (o.a. E 473/1) of met siliconen houders vastzetten (o.a. E 476).



- Reservoirs (zoals bakken, bekers en nierschalen) moeten met de opening naar beneden in de wagen worden geplaatst (bij voorkeur op het hoogste niveau). De reiniging van de instrumenten mag niet worden belemmerd. Voorkom dat de reservoirs kunnen kantelen.



Gebruik bij omgekeerd geplaatste schalen en dergelijke zo nodig een afdeknet of een speciale inzet, zoals de E 492 voor nierschalen.

Als holle voorwerpen met de opening naar boven worden ingeruimd, kan spoelwater in de voorwerpen achterblijven. Dit kan van invloed zijn op het naspoelresultaat.