

Lieferumfang:

Grundwagen E 910/4 für 6 DIN Container und Deckel, H 454, B 636, T 790 mm, mit Magnetleiste für die automatische Wagenkennung

Grundwagen E 911/3 für 4 DIN Container und Deckel, H 454, B 636, T 790 mm, mit Magnetleiste für die automatische Wagenkennung

Grundwagen E 912/2 für 4 ISO Container und Deckel, H 454, B 636, T 790 mm, mit Magnetleiste für die automatische Wagenkennung

⚠ Beachten Sie unbedingt die Sicherheitshinweise und Warnungen in der Gebrauchsanweisung der Reinigungs- und Desinfektionsautomaten G 7827/28 oder PG 8527/28. Bereiten Sie ausschließlich Container/Medizinprodukte auf, die von ihrem Hersteller als maschinell wiederaufbereitbar deklariert sind und beachten Sie dessen spezifische Aufbereitungshinweise. Das verwendete Aufbereitungsprogramm mit bevorzugt thermischer Desinfektion muss gegebenenfalls auf die Materialqualitäten der Medizinprodukte abgestimmt werden. Die letzte Spülung soll möglichst immer mit vollentsalztem Wasser erfolgen.

Anwendungsgebiet:

Mit dem Wagen E 910/4 können sechs flache DIN-Container und die zugehörigen Deckel (160 x 300 x 600*) aufbereitet werden.

Mit dem Wagen E 911/3 können vier hohe DIN-Container und die zugehörigen Deckel (270 x 300 x 600*) aufbereitet werden.

Mit dem Wagen E 912/2 können vier ISO-Container und die zugehörigen Deckel (180 x 400 x 600 mm) aufbereitet werden.

*Maßangaben für Container inklusive Deckel in mm (Höhe x Breite x Länge), gefertigt nach DIN EN 868-8

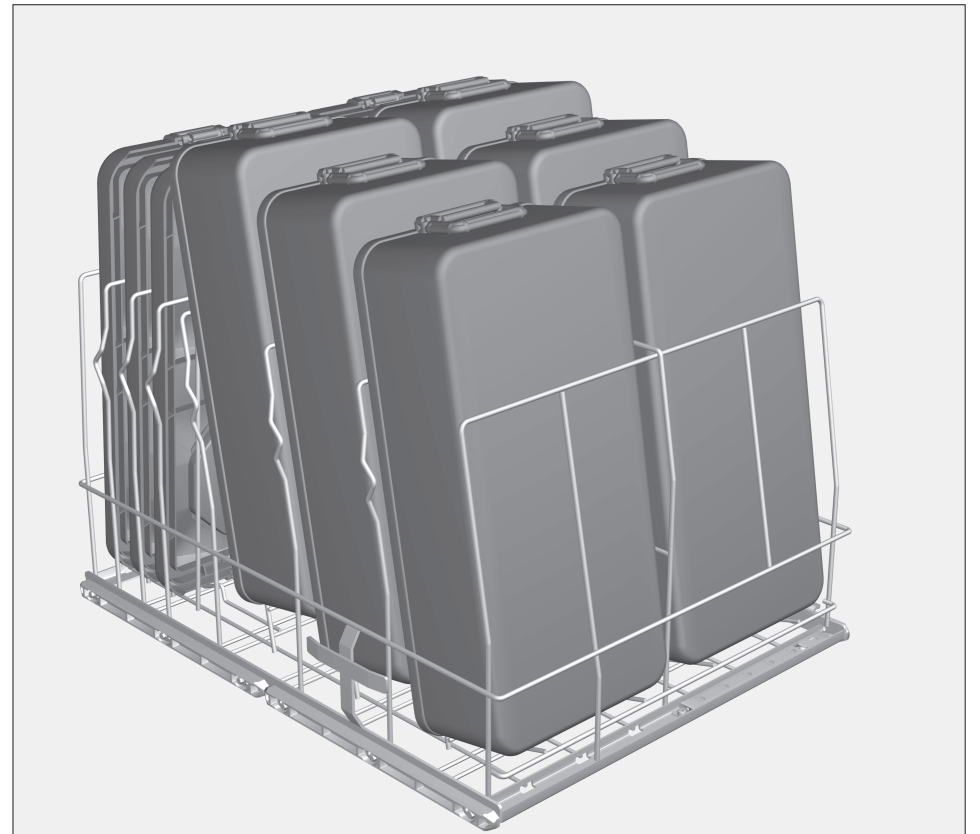
Anwendungshinweise:

Für Container aus eloxiertem Aluminium unbedingt ein pH-neutrales Reinigungsmittel verwenden.
Bei farbeloxiertem Aluminium muss für die Reinigung und die thermische Desinfektion/Nachspülung vollentsalztes Wasser eingesetzt werden.

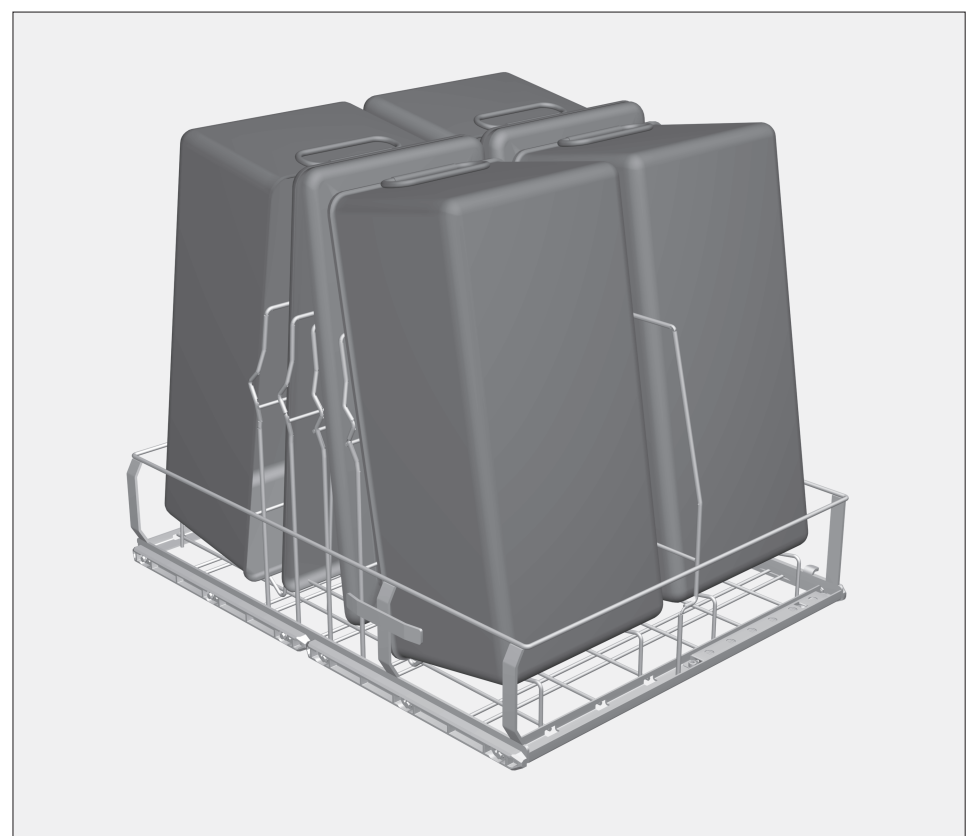
- Bei Containern bzw. Deckeln aus Kunststoff führt der Einsatz eines geeigneten Nachspülmittels zu schnelleren bzw. besseren Trocknungsergebnissen.
- Filter aus Textil- oder Papiermaterial vor der Aufbereitung aus den Deckeln entfernen.
- Teflonfilter können gegebenenfalls im Deckel verbleiben, wenn der Hersteller keine anderen Hinweise gibt.
- Bei Entsorgungscontainern mit Ventil, ist die Funktion der Ventile nach der Aufbereitung zu überprüfen.

Anmerkung:

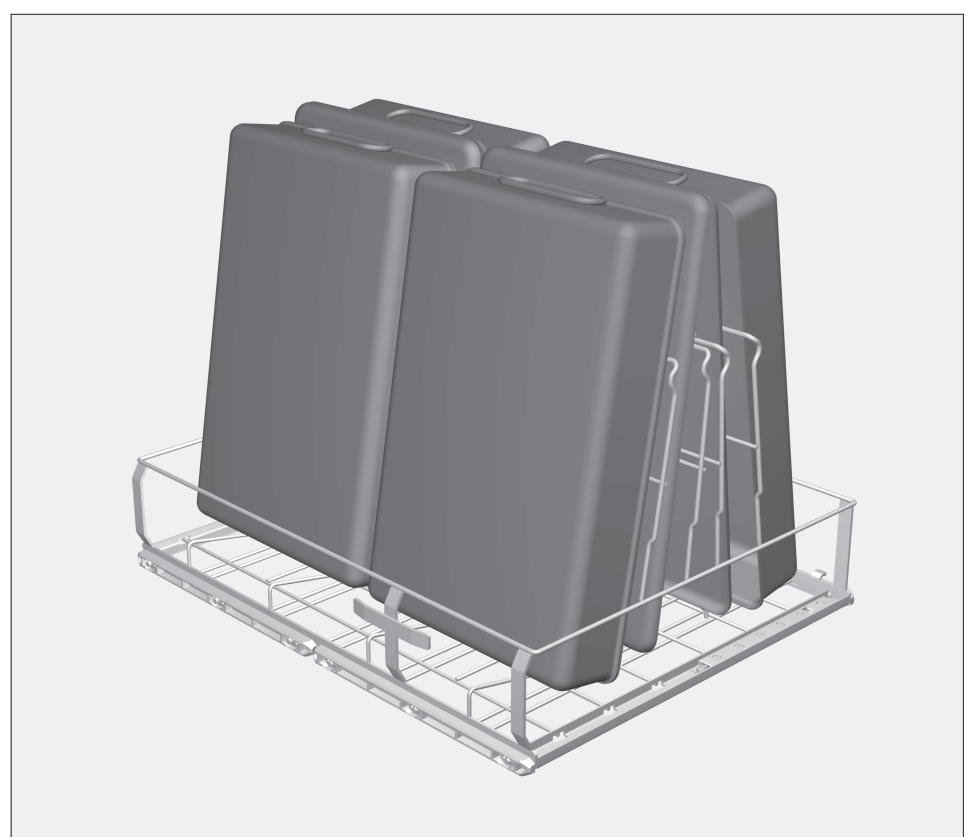
Von Containern geht hinsichtlich des Personalschutzes keine Verletzungsgefahr aus. Es ist jedoch mit dem Hygieneverantwortlichen abzuklären, ob ein A_0 - Wert von 60 oder 600 mit der thermischen Desinfektion realisiert werden soll.



E 910/4



E 911/3



E 912/2