

Varusteet:

- Perusmoduuli E 949, jossa 8 pidikettä (lyhyitä huuhteluhylysyjä) luuydinnauloja varten, K 115, L 558, S 352 mm
- 6 jatkohylysyä luuydinporia varten, toimitetaan erikseen

Lisävarusteet:

- huuhteluhylysyt MIBO E 336, Ø 11 mm, pituus 121 mm
- suorasuihkusuutin E 453, Ø 4 mm, pituus 110 mm
- suorasuihkusuutin E 454, Ø 8 mm, pituus 150 mm

⚠ Noudata ehdottomasti puhdistus- ja desinfiointiautomaatin G 7827/28 ja PG 8527/28 käyttöohjeessa mainittuja tärkeitä turvallisuusohjeita. Käsittele laitteessa ainoastaan sellaisia lääkinnällisiä tuotteita, jotka valmistajan mukaan kestävät koneellisen desinfioinnin, ja noudata kunkin tuotteen omia puhdistus- ja desinfiointiohjeita. Käytettävä puhdistus- ja desinfiointiohjelma, johon tulisi sisältyä lämpödesinfiointi, on tarvittaessa sopeutettava puhdistettavien lääkinnällisten tuotteiden materiaalin laatuun sopivaksi. Viimeiseen huuhteluun tulee käyttää suoista puhdistettua vettä aina kun vain mahdollista. Automaattista vaununtunnistusta käytettäessä vaunu on ensin koodattava oikein!

Käyttökohde:

Moduulia E 949 voidaan käyttää moduulivaunun E 941 molemmilla tasoilla, moduulivaunun mukana toimitetaan erillinen käyttöohje.

Moduulissa voidaan puhdistaa ja lämpödesinfioida ortopedisen kirurgian putkimaisia instrumentteja, esim. huuhteluputkia, putkipistimiä, ohjainhylysyjä, luuydinnauloja ja luuydinporia.

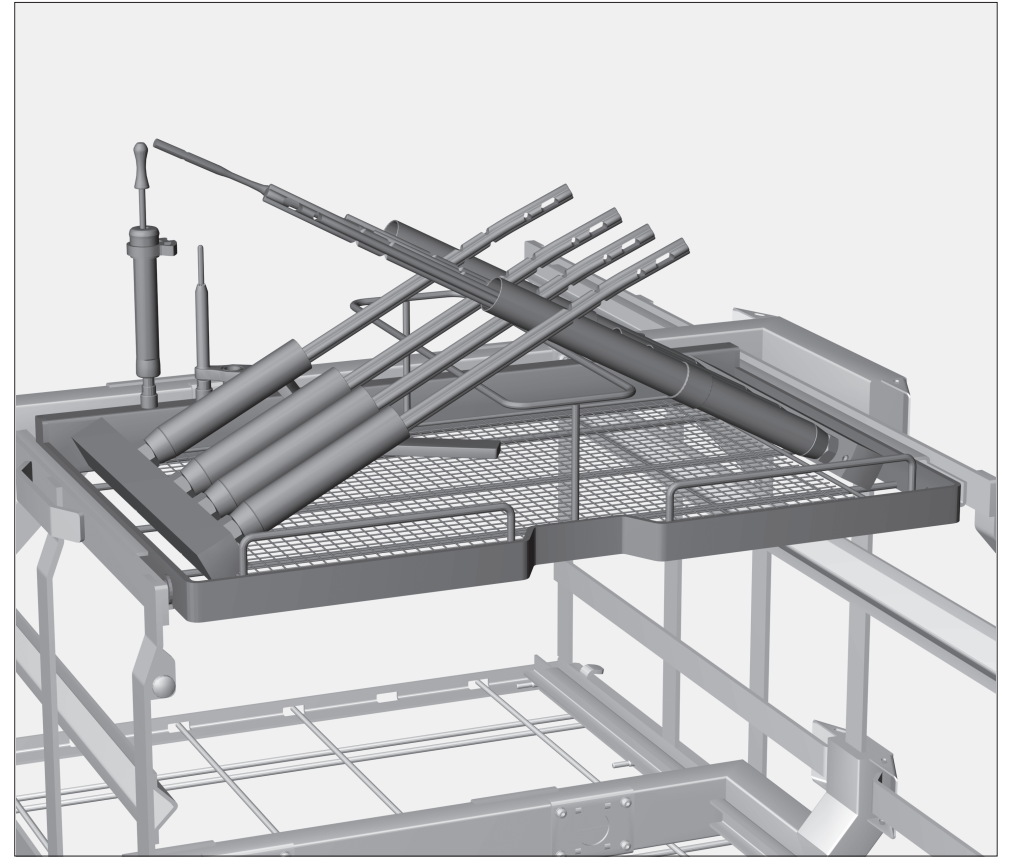
⚠ Moduulissa saa käsitellä vain luuydinporia, joiden pinta on umpinainen. Tällaisia ovat esimerkiksi jäykät luuydinporat ja taipuisat, esim. nitinolista valmistetut luuydinporat. Moduulissa ei saa käsitellä taipuisia spiraalinauhasta koostuvia luuydinporia. Pesuvesi ei ulotu spiraalinauhojen välisille alueille ja rakoihin.

Suurten huuhteluhylysyjen halkaisijan ansiosta koneessa voidaan käsitellä myös kookkaita trokaareja tai muita putkimaisia kirurgisia instrumentteja.

Lisäksi kaksi liitäntää voidaan varustaa huuhteluhylysyillä, suorasuihkusuuttimilla tai muilla huuhtelulaitteilla, jotta koneessa voidaan käsitellä tähystimiä tai kiinnityslaitteiden osia.

Tarkista vaunua täyttäessä/ennen ohjelman käynnistämistä:

- onko perille työnnetty moduuli kytkeytynyt moduulivaunun vesiliitäntään oikein?
- onko jatkohylysyt työnnetty tiukasti kiinni pidikkeisiin?



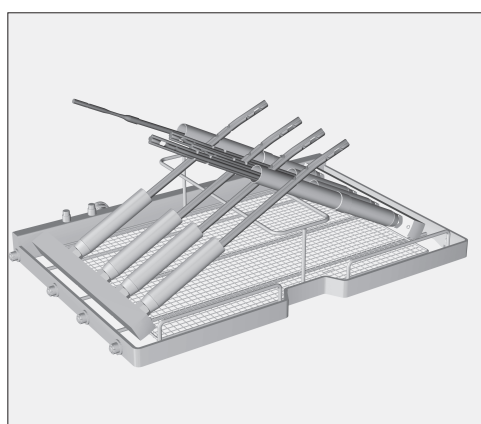
⚠ Ennen onttojen ja kapeiden kappaleiden asettamista moduuliin on varmistettava, että pesuvesi pääsee virtaamaan vapaasti kappaleiden sisäosien/kanavien läpi.

Jos pesuprosessissa käytettyjen pesuaineiden puhdistusteho ei ole riittävä, kun puhdistat instrumentteja, joissa on luu- tai luuydinjämiä, instrumentit täytyy ensin esikäsitellä, esim. ultraäänikylyssä.

Noudata aina validoinnin yhteydessä määritettyä täyttötapaa.

⚠ Jotta vedenpaine olisi riittävä, kaikkiin suutinruuveihin on kiinnitettävä joko suutin tai sulkuruuvi.

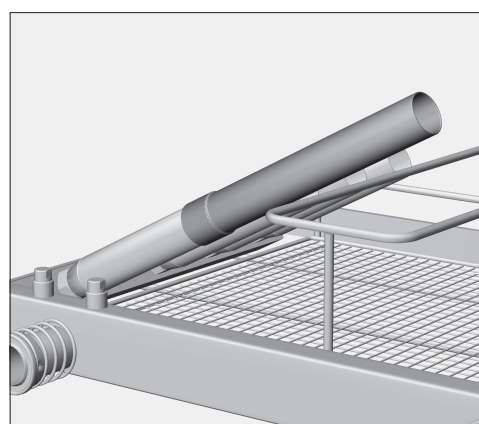
⚠ Erityisesti onttojen ja kapeiden kappaleiden puhdistustulos on pystyttävä todistamaan (Test Kit).



- Työnnä putkimaiset instrumentit pidikkeisiin yksi kerrallaan.

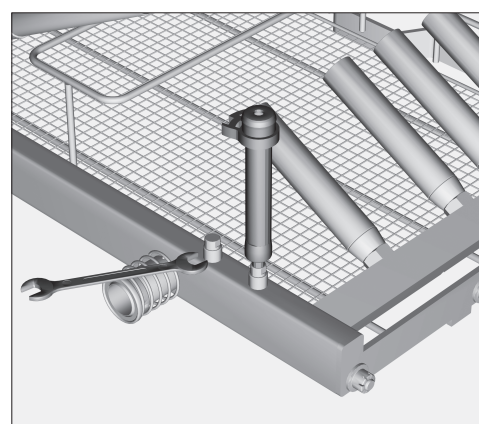
Putkimaisten instrumenttien toiminnalliset päät on asetettava pidikkeiden sisään, esim.:

- Aseta luuydinporat pidikkeisiin porauspää alaspäin.



Kun käytät jatkohylysyä, voit asettaa pidikkeisiin pitempiä instrumentteja, esim. luuydinporia. Toimi seuraavasti:

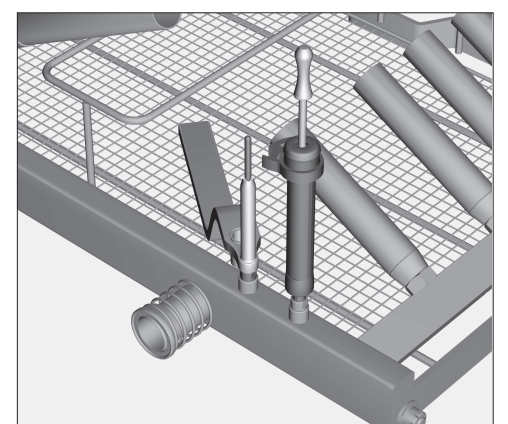
- Työnnä jatkohylysy kiinni pidikkeeseen.



Tarvittaessa voit ruuvata moduulin suorasuihkusuuttimia (esim. E 453) tai huuhteluhylysyjä (esim. E 336).

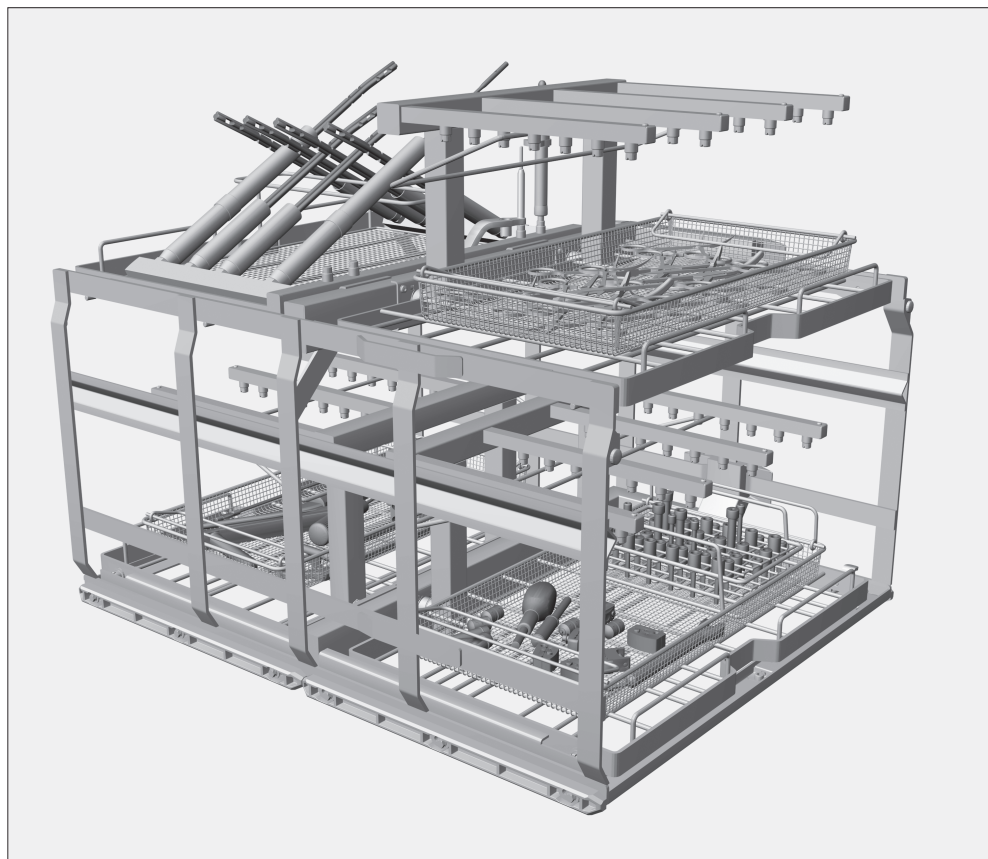
Toimi seuraavasti:

- Irrota tarvittava määrä suihkuliittimien sulkutulppia kiertämällä ne auki 9 mm:n kita-avaimella.
- Kierrä suihkuliittimeen MIBO-huuhteluhylysy, tai
- Kierrä suihkuliittimeen suorasuihkusuuttimia, ja kiristä suuttimet kita-avaimella, E 453 kokoa 9 mm, E 454 kokoa 7 mm.

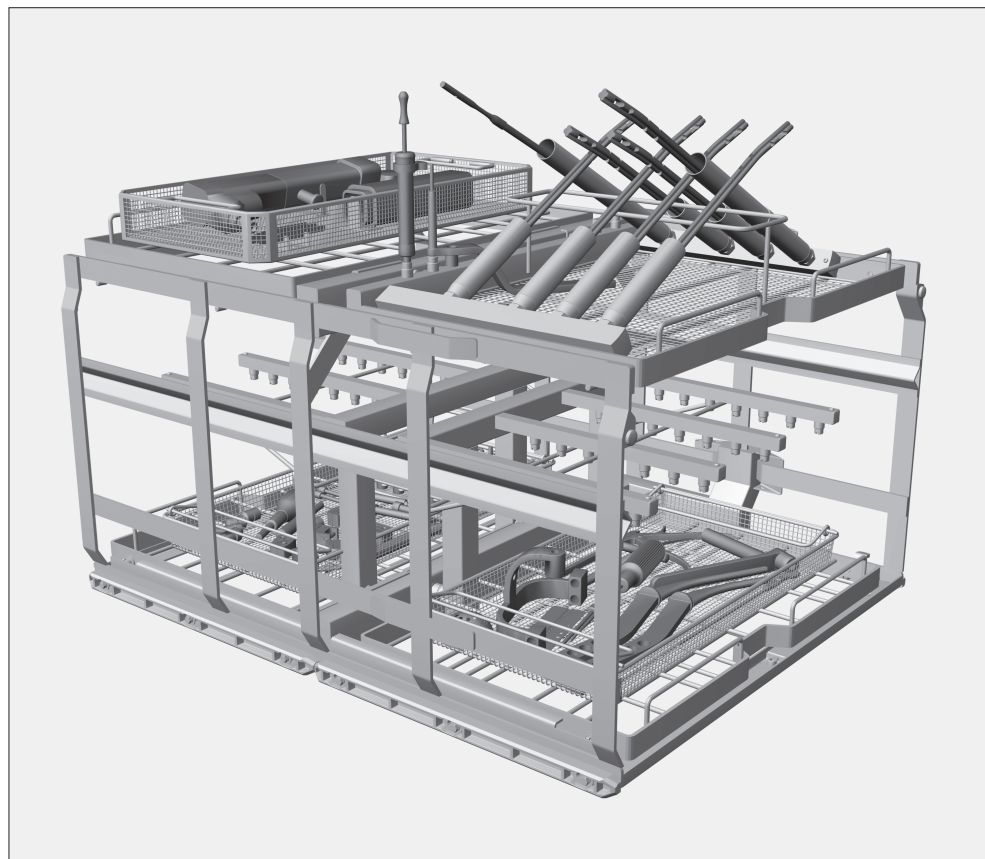


- Aseta lyhyet instrumentit, kuten käsiporat tai piikit, suoraan huuhteluhylysyihin.
- Aseta ontot instrumentit, kuten tähystimet, suorasuihkusuuttimeen. Kädensijan on tultava moduulin ritilän päälle.

Käyttöesimerkkejä:



Perusvaunu E 941, jossa kolme moduulia E 948 ja yksi moduuli E 949



Perusvaunu E 941, jossa kaksi moduulia E 948, yksi moduuli E 949 ja telinerunko E 945

Telinerunkoon E 945 on asetettu verkkokori, jossa on erikoiskiinnittimet moottoroitujen järjestelmien instrumentteja varten.

Kiinnittimien takaama roiskesuojausmenetelmä on varmistettu sillä, että moduulivaunun yläosan pesumekaniikka on hellävaraisempi.