

⚠ Sikkerhedsinformationerne og advarslerne i brugsanvisningen til rengørings- og desinfektionsmaskinerne G 7827/28 eller PG 8527/28 og brugsanvisning til vogn E 909 skal overholdes. Der må kun rengøres instrumenter/medicinprodukter, som fra producentens side er deklareret egnet til maskinopvask, og de specifikke rengøringsråd skal følges. Det anvendte rengøringsprogram med fortrinsvis termisk desinfektion skal i givet fald afstemmes efter medicinprodukternes materialekvalitet. Det sidste skyl bør altid så vidt muligt foretages med totalt afsaltet vand. Ved anvendelse af den automatiske vognidentifikation skal kodningen være tilpasset!

### Leverancen omfatter:

#### Modul-indsats E 926 er udstyret med:

- 13 tilslutninger til adaptere, hylstre og dyser
- 1 holder til positionering af instrumenterne

#### Til indretning af indsatsen medfølger:

- 5 hylstre E 442 til MIC-instrumenter, længde 121 mm, Ø 11 mm med kappe Ø 6 mm
- 3 hylstre E 443 til MIC-instrumenter, længde 121 mm, Ø 11 mm med kappe Ø 10 mm
- 1 hylster E 336 til MIC-instrumenter, længde 121 mm, Ø 11 mm
- 2 silikoneslanger E 448 med skruegevind, længde 300 mm, Ø 5 mm og luer lock-adapter ♀
- 1 injektordyse E 454 til trokarer 10 - 15 mm
- 1 adapter E 464 til injektordyse E 454
- 2 åbningsfjedre E 456 til MIC-instrumenter
- 2 blindskruer E 362

### Anvendelsesområde:

Modul-indsats E 926 kan anvendes i MIC-OP-injektorgavn E 909.

Den er beregnet til rengøring og desinfektion af lange MIC-instrumenter op til maks. 440 mm længde, f.eks. inden for artroskopi eller laparoskopi.

### Kontroller ved hver fyldning/inden hver programstart:

- Findes alle silikoneholderne på hylstrene, og er de ubeskadigede?

⚠ Manglende eller beskadigede silikoneholdere i modul-indsatsen skal erstattes med nye silikoneholdere. Først herefter må modul-indsatsen anvendes igen. Under disse betingelser standardiserer silikoneholderne selv skylletrykket.

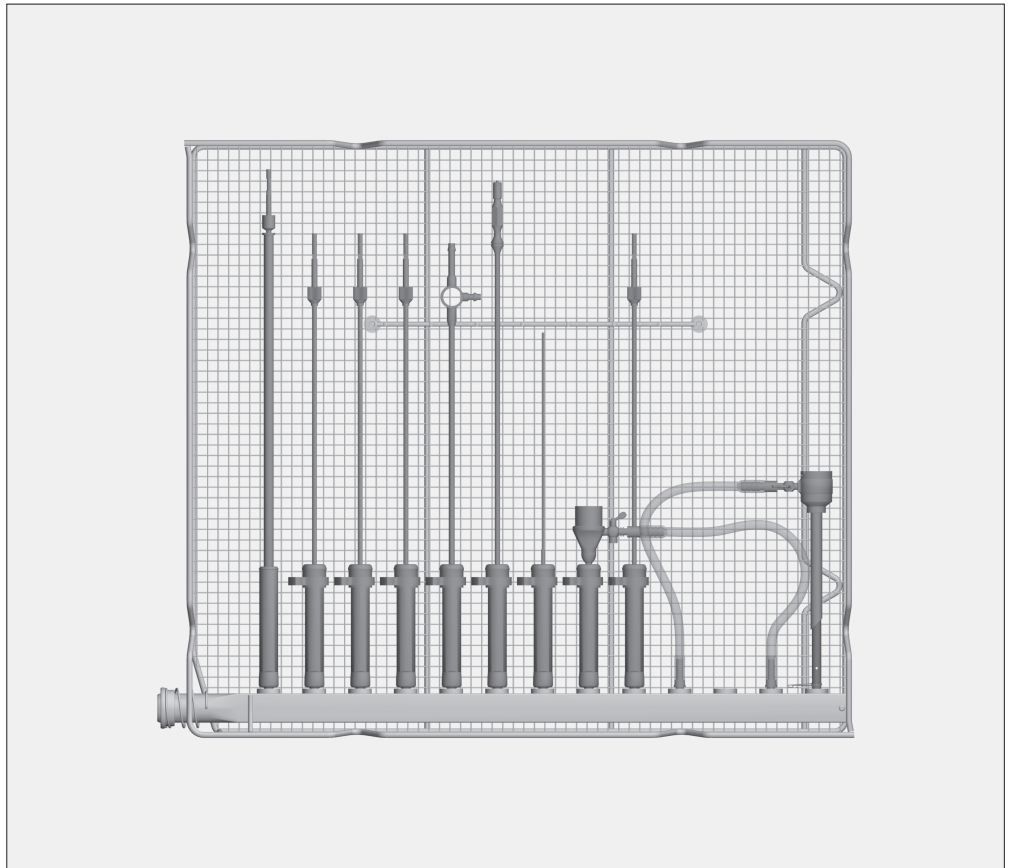
Der må ikke anvendes beskadigede dyser, adaptere eller hylstre.

Overhold altid det påfyldningseksempel, der er fastlagt i valideringen.

⚠ Før rengøring skal alle MIC-instrumenter skilles ad efter producentens anvisninger. Snæverhalsede instrumenter, der ikke kan skilles ad, skal forrengøres efter producentens anvisninger.

⚠ Inden tilslutningen af hulrumsinstrumenter skal det sikres, at vandet kan trænge igennem lumener/kanaler. De enkelte instrumenter må ikke berøre hinanden under rengøringen og desinfektionen.

⚠ Hulrumsinstrumenter, som har løsnet sig fra adapterne under rengøringen, skal rengøres på ny.

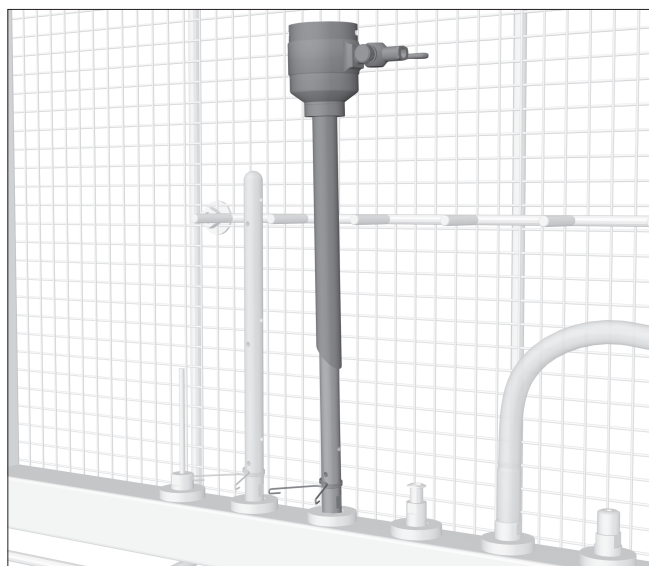


### Hylstre

Hylstre E 442 og E 443 er egnede til rengøring af instrumenter med lumen og instrumenter med Ø under 15 mm.

Diameteren på instrumenterne og åbningerne i hylstrene eller kapperne skal passe sammen.

- Skafter på MIC-instrumenter anbringes i hylstre med kappe.
- Anbring HF-tænger og elektroder med den arbejdende del nedad i hylstre med kappe.
- Anbring instrumenter, der ikke kan skilles ad, i et hylster. Kanalerne skal være åbnet. Hold om nødvendigt grebet åbent med en klemfjeder E 472. Forbind instrumentets tilslutning i siden med en slangeadapter E 448.
- Anbring trokarer med Ø under 10 mm i hylstre. Forbind instrumentets kanal i siden med en slangeadapter E 448.
- Sæt trokarerne med lumen i hylstre.

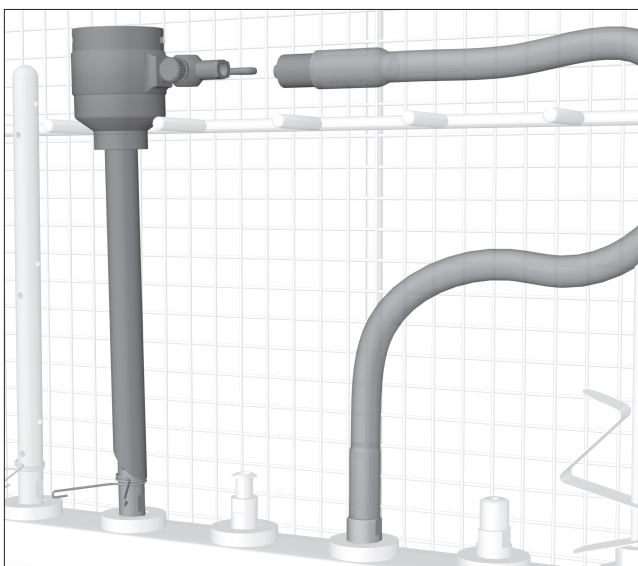


## Trokarer Ø 10 - 20 mm

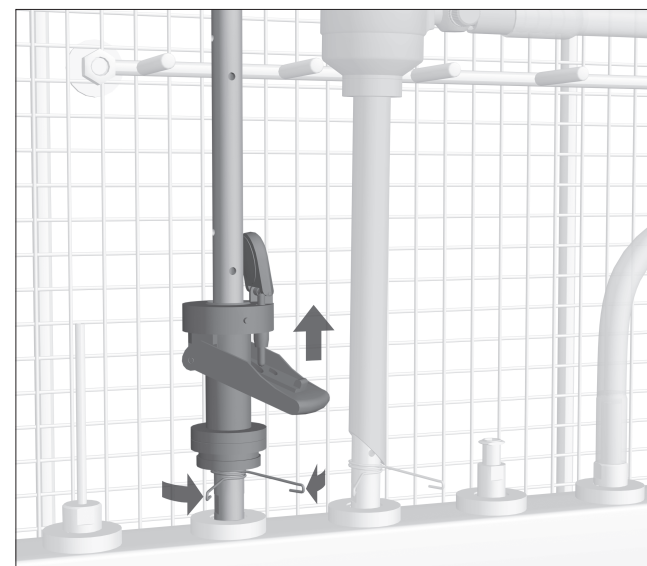
- Skil trokarerne ad.

Rengør smådelene i en trådkurv med låg.

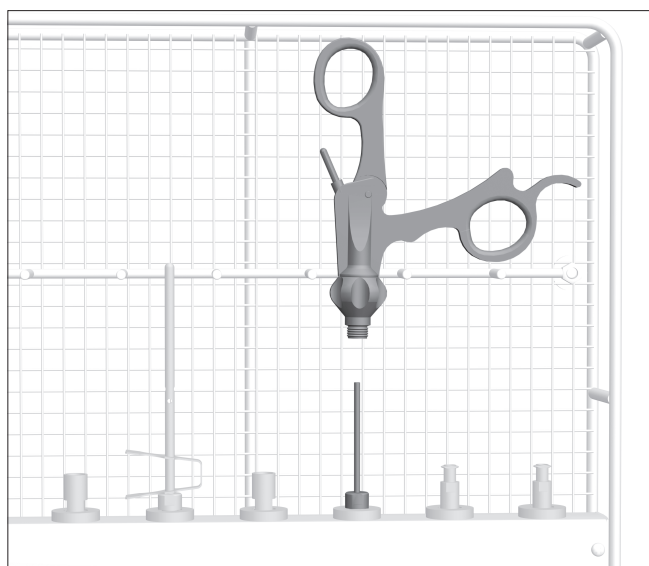
- Sæt trokarerne med Ø 10 - 15 mm på en dyse E 454.
- Anvend dysekombination E 464 plus E 454 til trokarer med Ø 15 - 20 mm.
- Fastgør trokarerne med klemfjederen, så vandet kan nå kritiske områder gennem åbningerne i siden på dysen.



- Forbind trokarets tilslutning i siden med en slangeadapter E 448.
- Sæt slangeadapteren i en silikoneholder.

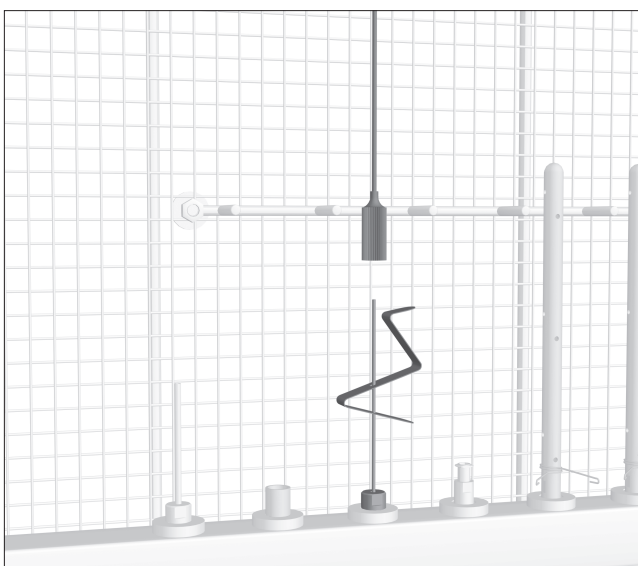


- Sæt vippeventilen på en injektordyse E 454 til trokarer eller E 453 (tilbehør, medfølger ikke ved levering) med holdeklammer.
- Fastgør vippeventilen med klemfjeder eller holdeklamme, så vandet kan nå kritiske områder gennem åbningerne i siden på dysen.



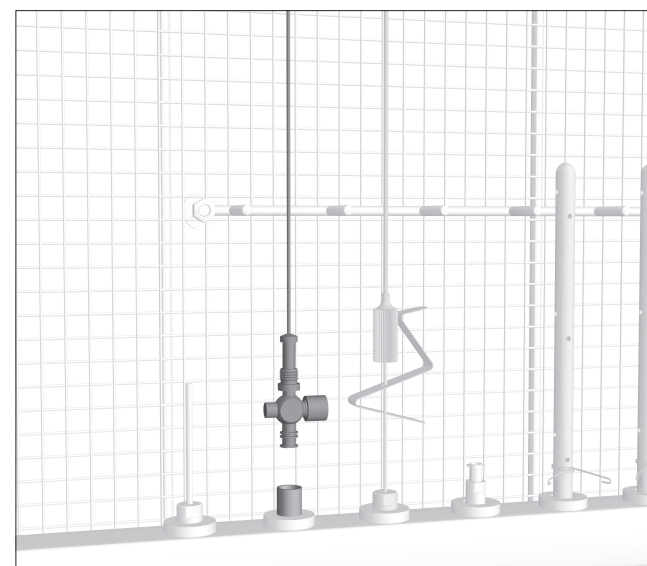
## Greb

- Anbring kontaminerede greb på en dyse, f.eks. E 452 (tilbehør, medfølger ikke ved levering).

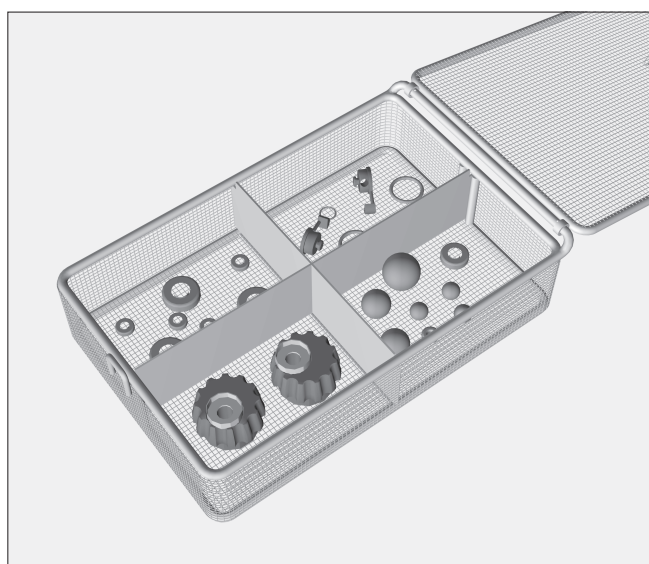


## Veres-kanyler

- Skil Veres-kanylerne ad.
- Sæt den yderste del af Veres-kanylen på en dyse E 453 med klemfjeder E 472 (tilbehør, medfølger ikke ved levering).



- Skru den inderste del af Veres-kanylen i en luer-lock-adapter ♂. Hanen skal være åbnet.



## Smådele

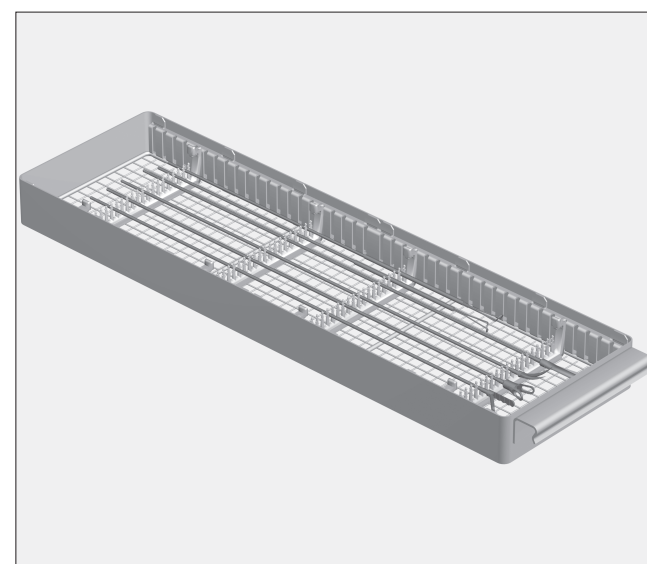
- Læg smådele som f.eks. pakninger, holdere o.a. i trådkurv E 451 med låg (ekstraudstyr, medfølger **ikke** ved levering).
- Anbring den lukkede trådkurv på vognens øverste etage.



## OP-instrumenter

⚠ OP-instrumenter må kun rengøres i producentens indsats eller i specialindsats E 460. Herved sikres de mod mekaniske skader!

- Anbring indsatsen med de optiske instrumenter på den øverste etage i vogn E 909.



## Arbejdende dele

De arbejdende dele kan rengøres i indsats E 908/1 (tilbehør, medfølger ikke ved levering). En separat brugsanvisning er vedlagt indsatsen.

- Hæng indsatsen på den øverste ramme i modul-indsatsen.