

Varusteet:

Perusvaunu E 941 erilaisia moduuleja varten, K 421, L 619, S 790 mm mukana magneettista automaattista vaunutunnistusta varten

⚠ Noudata ehdottomasti puhdistusautomaatin G 7827/28 tai PG 8527/28 käyttöohjeessa mainittuja tärkeitä turvallisuusohjeita. Automaattista vaunutunnistusta käytettäessä vaunu on ensin koodattava oikein!

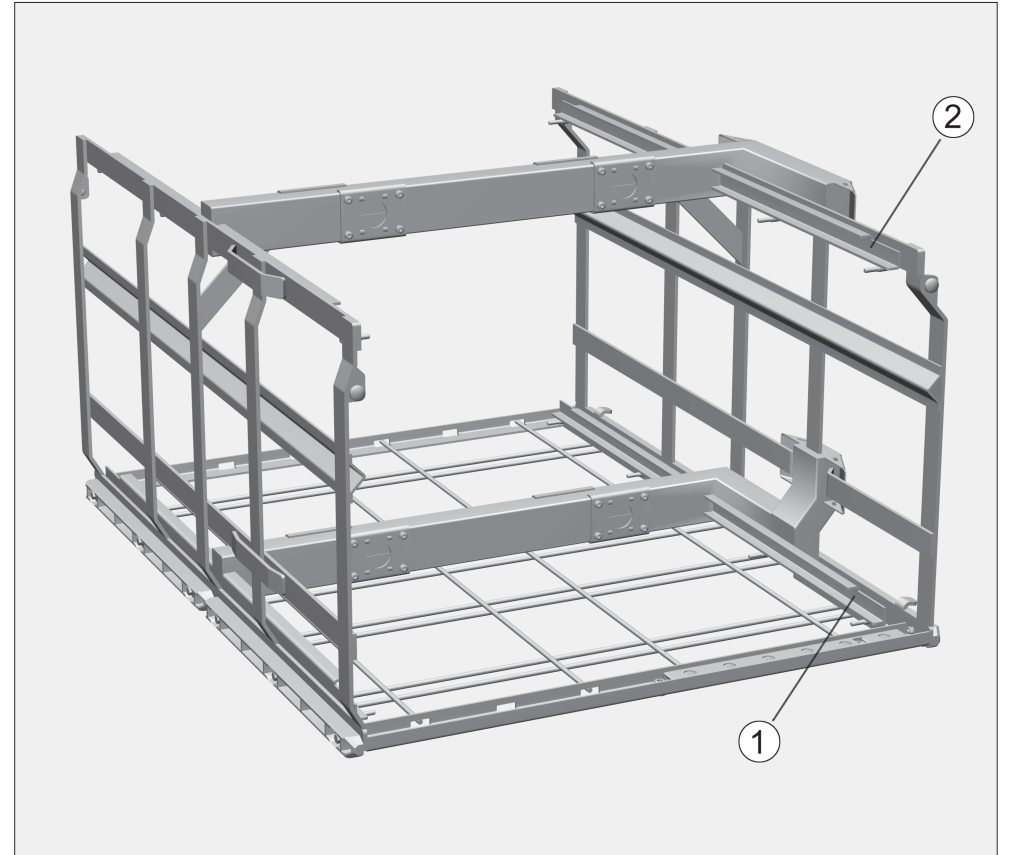
Käyttökohde:

Perusvaunuun E 941 voidaan asettaa erilaisille laboratoriolaseille tai ortopedisen kirurgian instrumenteille tarkoitettuja moduuleja eli erikoistelineitä. Jokaisen erikoistelineen mukana toimitetaan erillinen käyttöohje.

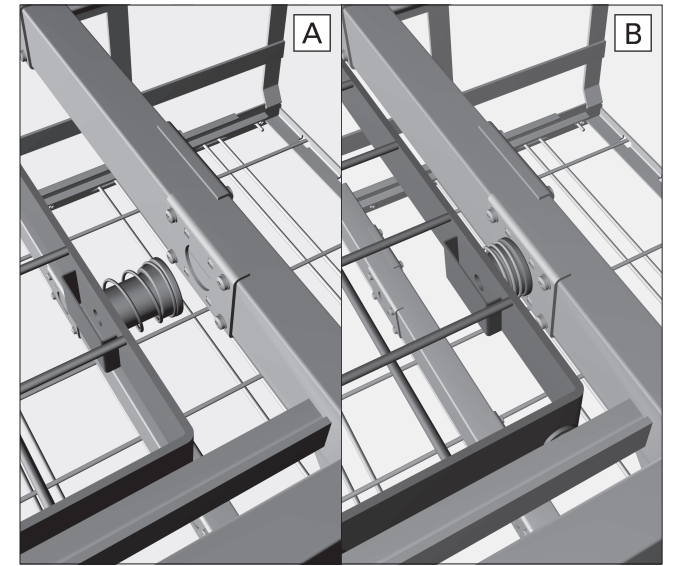
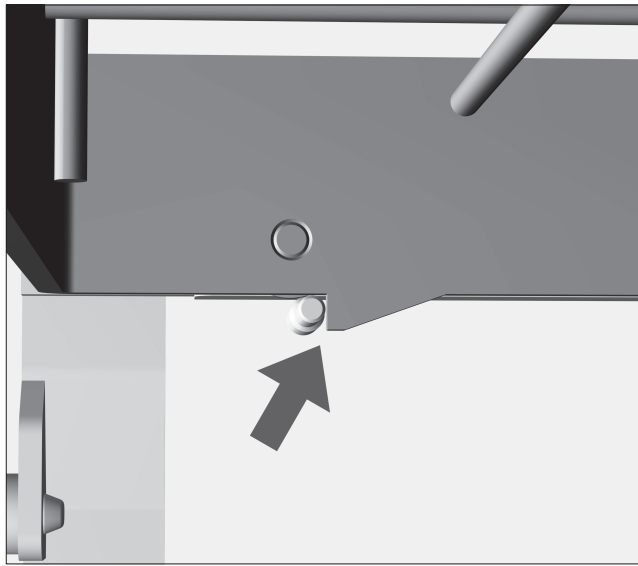
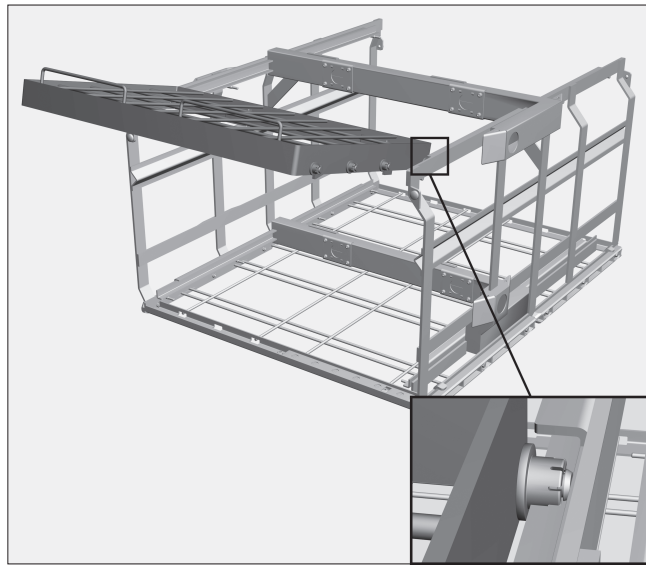
Puhdistettavan tavaran korkeuden mukaan vaunuun voidaan asettaa enintään neljä moduulia samanaikaisesti.

Tarkista vaunua täyttäessä/ennen ohjelman käynnistämistä:

- vaunun moduuliliitäntöjen sulkutulppien moitteeton toiminta,
- käytettävien moduulien moitteeton liitäntä vaunun vedentuloliitäntään,
- perille työnnetyn vaunun oikea kytkeytyminen puhdistusautomaatin vesiliitäntään.



Moduulien asettaminen vaunuun



- Aseta moduulin liukurullat ohjauksiskoille siten, että moduulin jousitetut vedentuloliitännät osoittavat vaunun keskiosaa kohti.
- Työnnä moduuli perille asti vaunuun.

Moduulirungon alareunassa olevien pidikehakasten on napsahdettava molemmilta puolilta vaunun ohjauksiskoissa olevien tappien taakse.

Moduuli on kunnolla paikallaan vasta sitten, kun on kuuluvasti napsahtanut paikalleen.

Kun moduuli on oikeassa asennossa, myös sisäänrakennetulla vesiliitännällä varustettujen moduulien vedensyöttö toimii oikein.

Moduulien irrottaminen vaunusta

- Nosta moduulia sen kahvoista, kunnes sen pidikehakaset liukuvat tappien yli eteenpäin.
- Vedä sitten moduuli ulos vaunusta ohjauksiskoja pitkin.

I leveransen ingår:

Grundvagn E 941 för moduler med måtten H 421, B 619, T 790 mm med en magnetlist för automatisk vagnavkänning

⚠ Beakta ovillkorligen säkerhetsanvisningarna och varningarna i bruksanvisningen för diskdesinfektorn G 7827/28 eller PG 8527/28.
För att använda den automatiska vagnavkänningen måste koden vara rätt inställd!

Användningsområde:

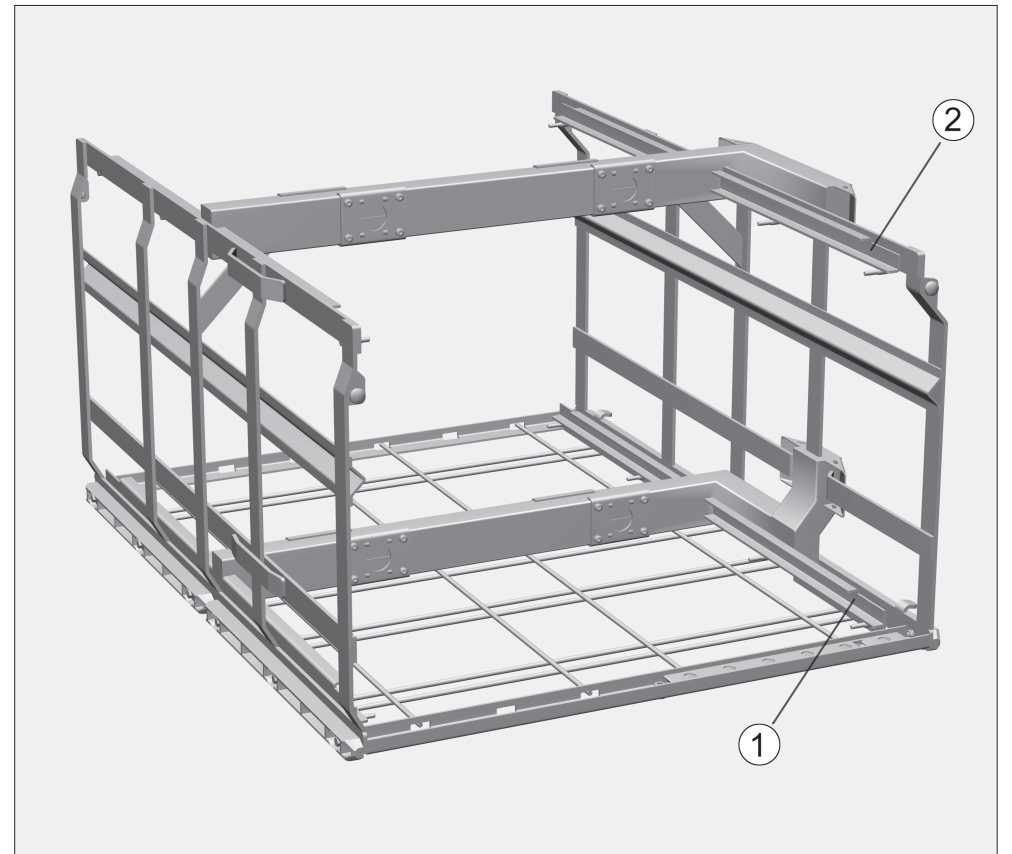
I vagnen E 941 kan moduler för laborieglass eller moduler för instrument från ortopedisk kirurgi sättas in.

För varje modul medföljer en separat bruksanvisning.

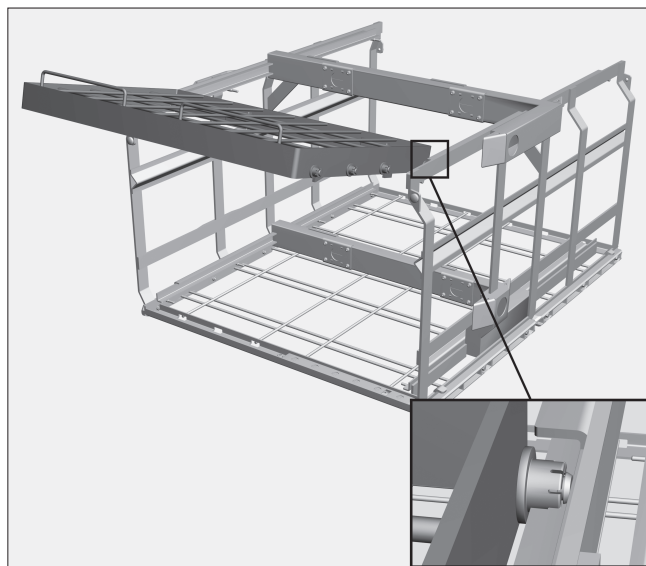
Beroende på diskgodsets storlek kan upp till fyra moduler sättas in samtidigt.

Kontrollera vid insättning/före varje programstart:

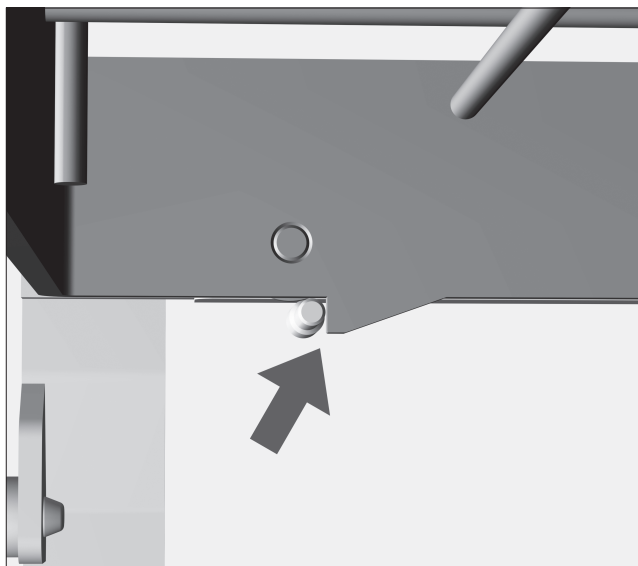
- att locken i modulkopplingarna fungerar felfritt
- att kopplingen mellan de insatta modulerna och vagnens vattenförsörjning sitter korrekt
- att den insatta vagnen är korrekt kopplad till diskdesinfektorns vattenförsörjning.



Sätta in moduler i vagnen

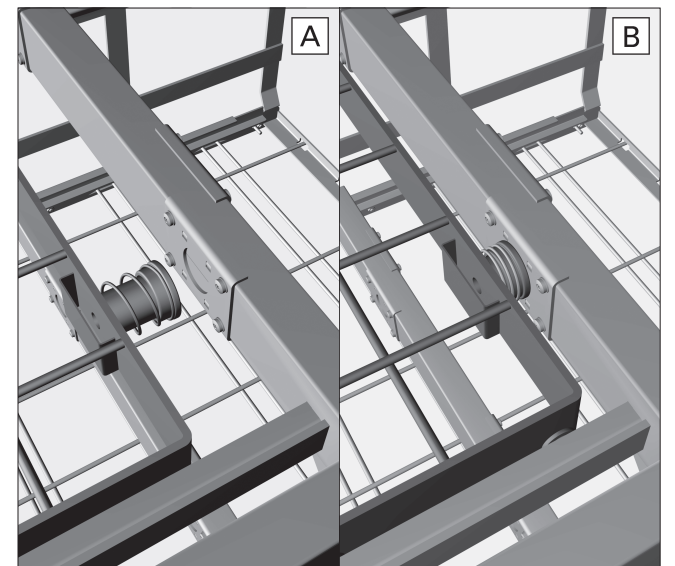


- Sätt modulens löphjul på skenan. De fjädrande vattentilloppen ska peka in mot vagnens mitt.
- Skjut in modulen helt i vagnen.



Ta tag i låshakarna på undersidan av modulens ram och sätt dem på båda sidor bakom stiften vid vagnens skena.

Modulen måste tydligt falla in i ursparningen för att den ska hamna i korrekt läge.



Vattentillförseln för moduler med integrerad vattenanslutning säkerställs genom att modulen sitter i korrekt läge.

Ta ut moduler ur vagnen

- Lyft modulen i handtagen tills låshakarna kan glida framåt över stiften.
- Dra sedan ut modulen ur skenan.