

Leveringen omfatter:

Grundvogn E 941/1 til moduler, H 421, B 619, D 790 mm med en magnetliste til automatisk vognidentifikation

⚠ Rådene om sikkerhed og advarsler i brugsanvisningen til rengørings- og desinfektionsmaskinen G 7827/28 eller PG 8527/28 skal ubetinget følges. Ved anvendelse af automatisk vognidentifikation skal kodningen tilpasses!

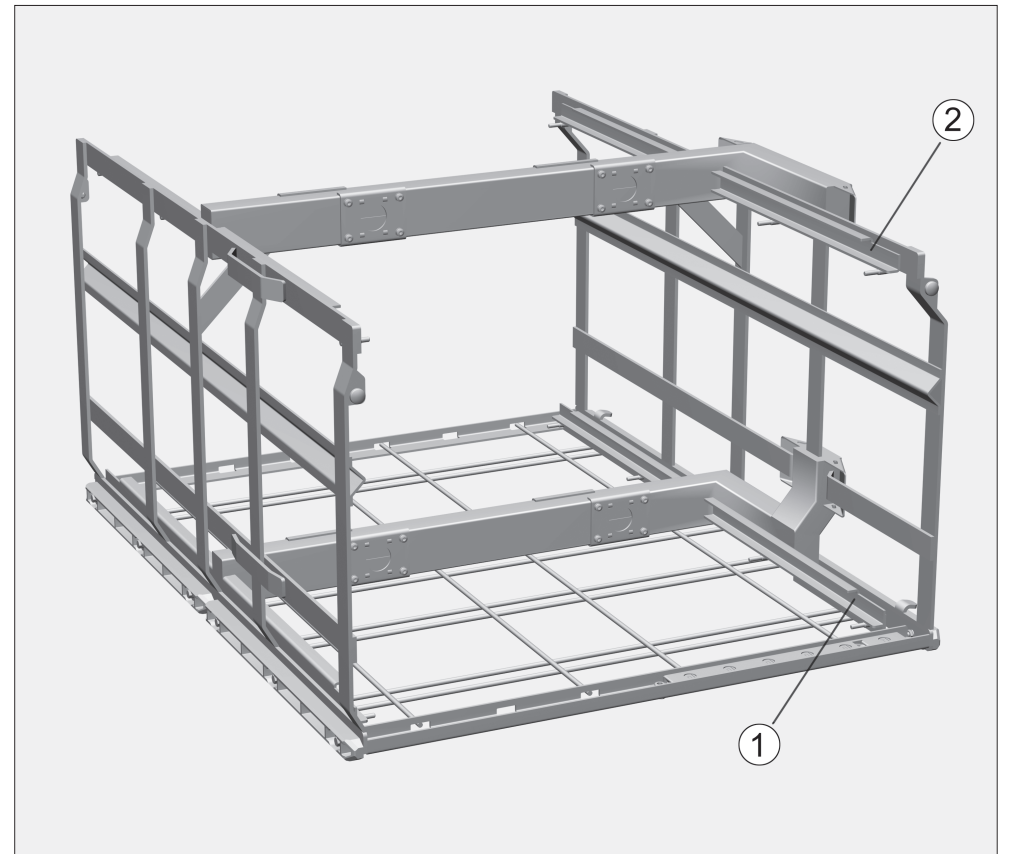
Anvendelsesområde:

Vogn E 941/1 er beregnet til moduler til laboratorieglasser eller instrumenter fra ortopædi-kirurgien. Separate brugsanvisninger følger med modulerne.

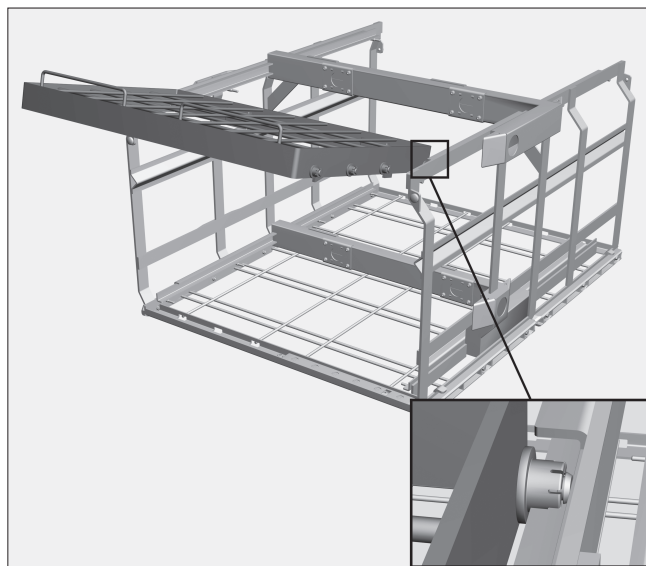
Der kan anbringes op til fire moduler samtidigt afhængig af størrelsen på utensilierne.

Kontroller ved hver fyldning/inden hver programstart:

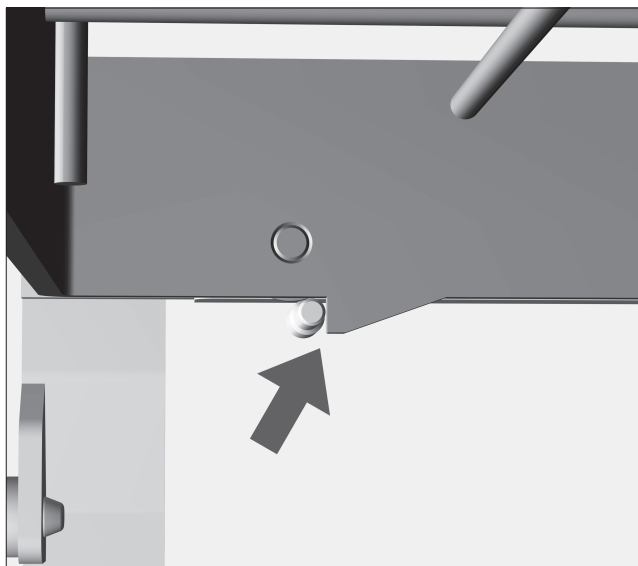
- blænddækslernes funktion i modultilkoblingerne,
- tilkobling af de anvendte moduler til vognens vandforsyning.
- tilkobling af de anvendte vogne til vandforsyningen i rengørings-/desinfektionsmaskinen.



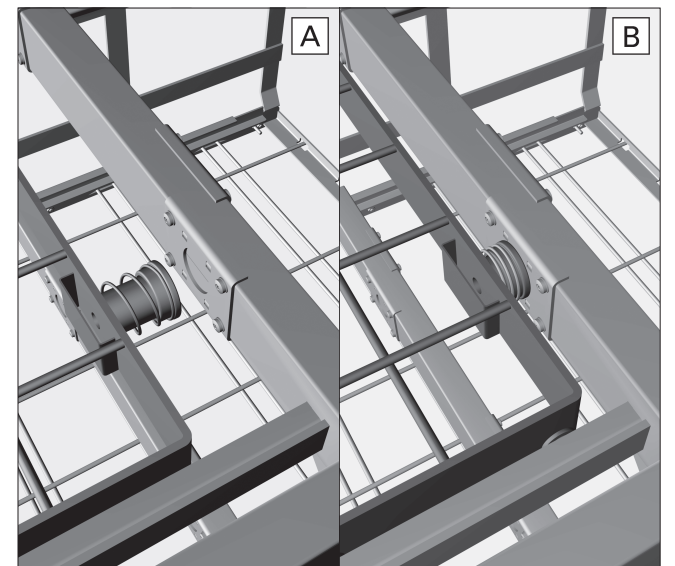
Modulerne anbringes i vognen



- Anbring hjulene på modulet i skinnen. De affjedrede vandtilførsler peger ind mod vognens midte.
- Skub modulet helt ind i vognen.



Tapperne på undersiden af modulrammen griber på begge sider fat i stifterne på vognens skinne. Modulet skal gå tydeligt i hak for at være anbragt korrekt.



Vandtilførslen på moduler med integreret vandtilslutning sikres ved korrekt anbringelse af modulet.

Moduler tages ud af vognen

- Løft modulet op i grebene, indtil tappen kan glide fremad over stifterne.
- Træk herefter modulet ud af skinnen.

Standardlevering:

Grunnvogn E 941/1 for plassering av moduler, H 421, B 619, D 790 mm med en magnetlist for automatisk vognkjenning

⚠ Kapittelet "Sikkerhetsregler og advarsler" i bruksanvisningen for rengjørings- og desinfeksjonsautomaten G 7827/28 eller PG 8527/28 må absolutt følges. Ved bruk av automatisk vognkjenning må kodingen være tilpasset!

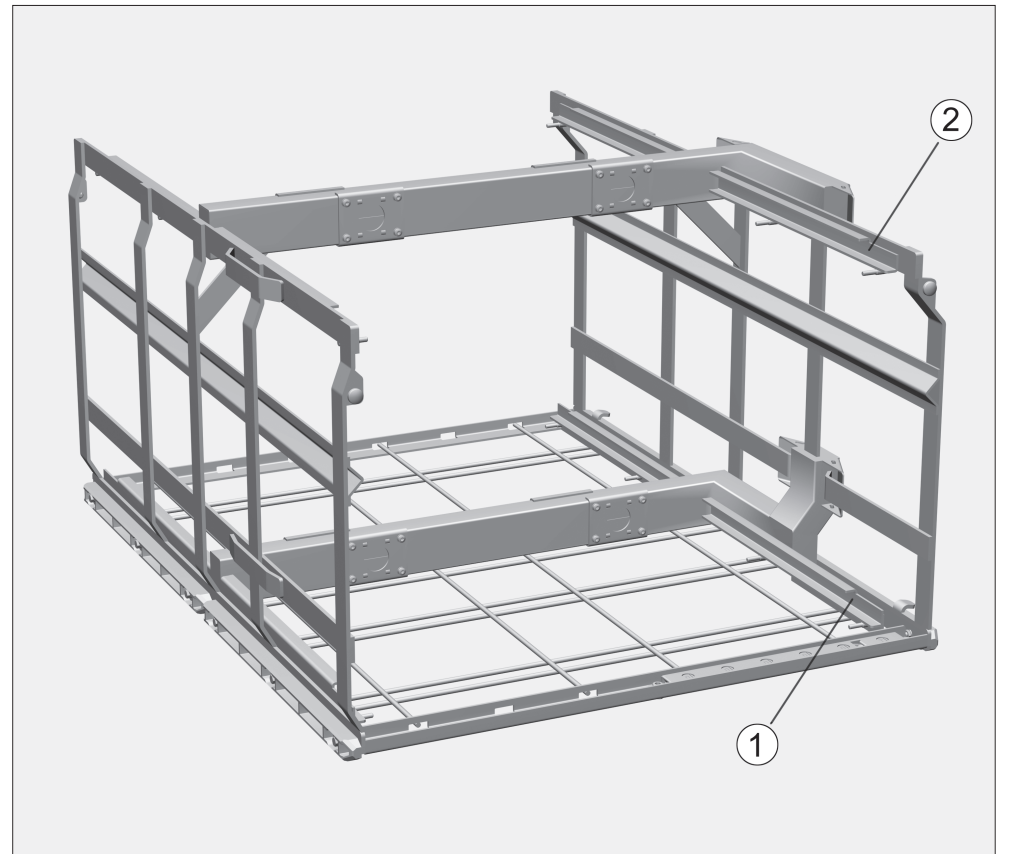
Anvendelsesområde:

I vognen E 941/1 kan det plasseres moduler for laboratorieglass eller for instrumenter fra ortopedisk kirurgi. Separate bruksanvisninger er vedlagt modulene.

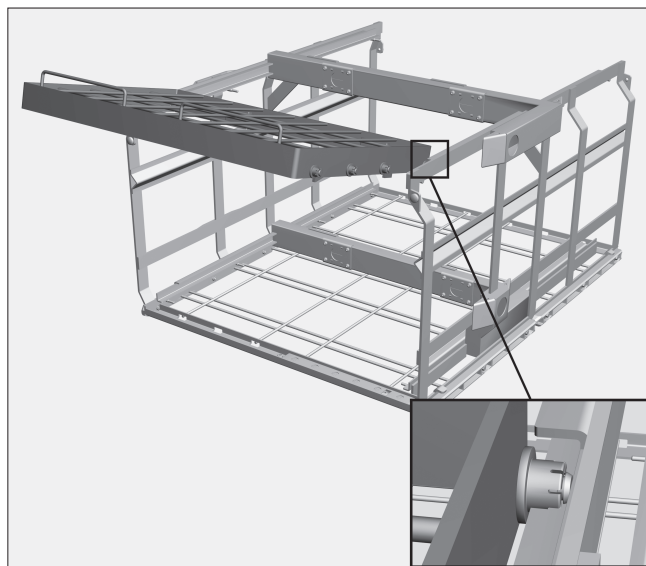
Avhengig av størrelsen på utensilene, kan det plasseres inntil fire moduler samtidig i nivåene.

Følgende må kontrolleres ved plassering / før hver programstart:

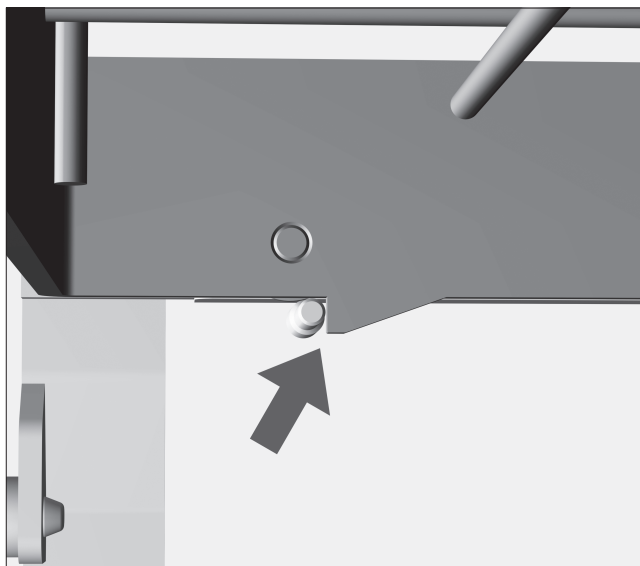
- funksjonen til låsekappene på modultilkoblingene,
- de innsatte modulenes tilkobling til vognens vannforsyning,
- den innsatte vognens tilkobling til rengjørings- og desinfeksjonsautomatens vannforsyning.



Plassere modulene i vognen

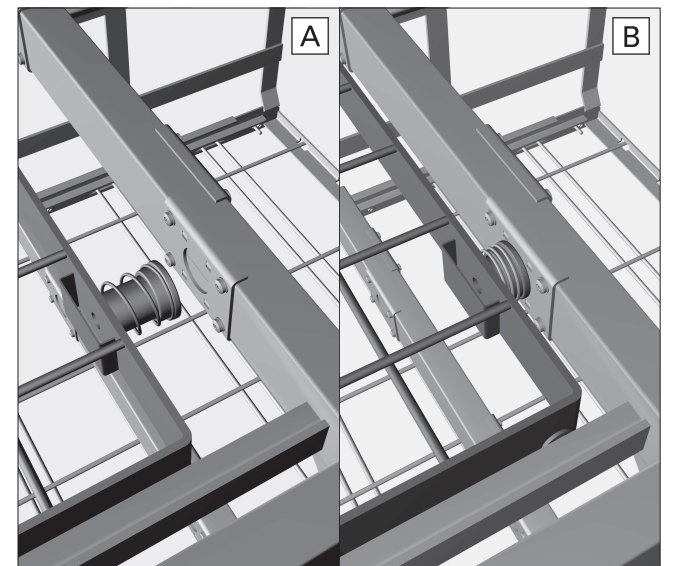


- Sett modulens hjul på føringskinnene, de avfjærede vanntilførselene peker inn mot midten av vognen.
- Skyv modulen helt inn i vognen.



Stopperen på undersiden av modulrammen får tak bak tappene på begge sider av føringskinnene på vognen.

Modulen må tydelig kneppe på plass, slik at den er riktig posisjonert.



Vanntilførselen for moduler med integrert vanttilkobling sikres ved at modulen er i riktig posisjon.

Ta moduler ut av vognen

- Løft modulen i håndtakene, til stopperen kan gli fremover over tappene.
- Trekk deretter modulen av føringskinnene.