

Pièces fournies :

Chariot de base E 941/1 pour modules H 421, L 619, P 790 mm
avec barette d'aimants pour la reconnaissance automatique de chariots

⚠ Suivez les indications des prescriptions de sécurité dans le mode d'emploi du laveur-désinfecteur G 7827/28 ou PG 8527/28. En cas d'utilisation de la reconnaissance automatique de chariot, le codage doit être adapté !

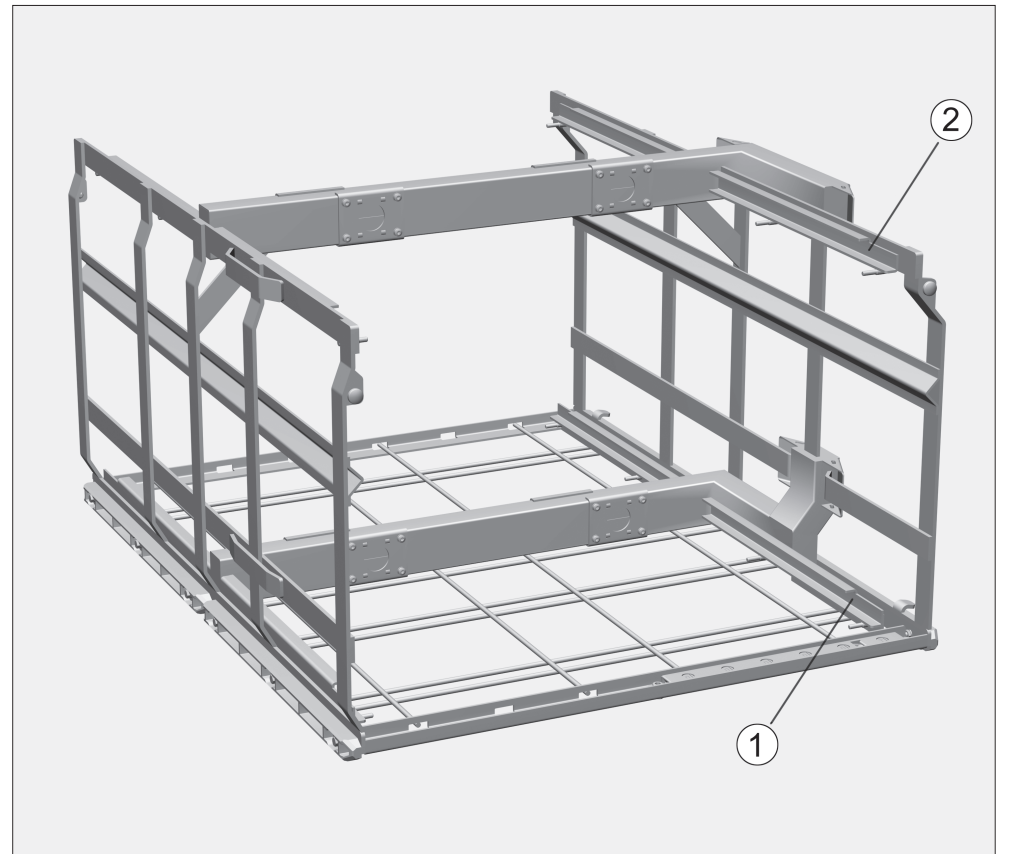
Domaine d'application :

Il est possible d'insérer des modules pour verrerie de laboratoire ou pour des instruments de chirurgie orthopédique dans le chariot E 941/1.
Des modes d'emploi séparés sont joints à chaque module.

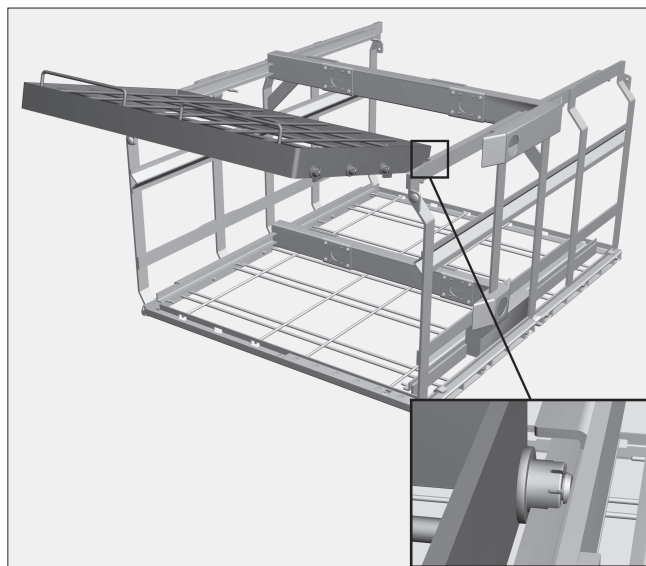
En fonction de la taille des instruments, on peut utiliser jusqu'à quatre modules en même temps.

Avant chaque chargement / démarrage de programme, vérifiez :

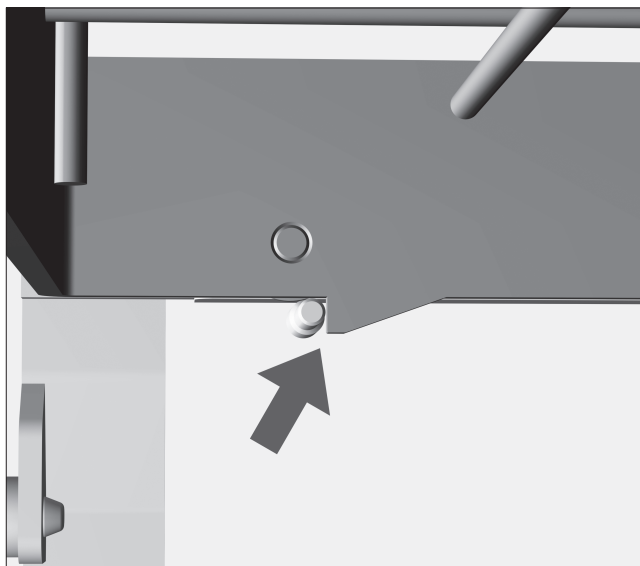
- le bon fonctionnement des capuchons de fermeture dans les couplages de modules,
- le couplage des modules utilisés à l'alimentation d'eau du chariot,
- que le chariot inséré est correctement couplé à l'arrivée d'eau du laveur-désinfecteur.



Insérer les modules dans le chariot

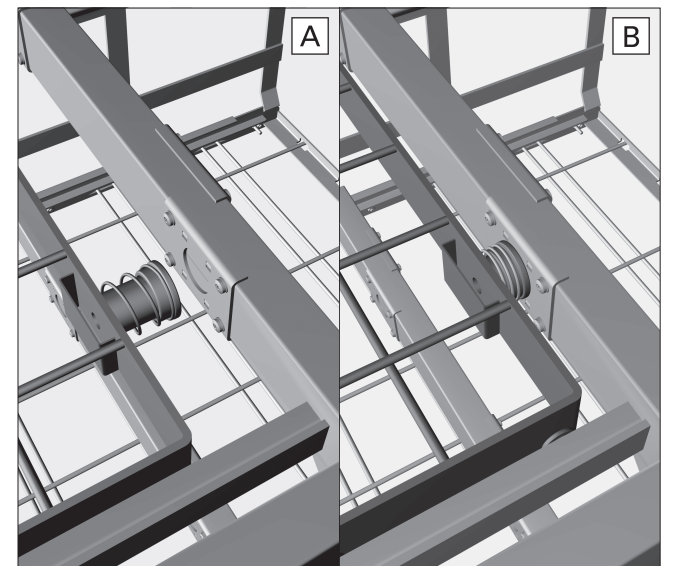


- Poser les roulettes du module sur le rail de guidage, l'amenée d'eau à ressorts est dirigée vers le milieu du chariot.
- Insérer le module complètement dans le chariot.



Les ergots au niveau inférieur du cadre du module, s'insèrent des deux côtés derrière les goupilles au niveau du rail de guidage du chariot.

On doit sentir le module s'enclencher afin d'être sûr qu'il soit bien positionné.



L'amenée d'eau pour les modules avec raccordement à l'eau intégré est assurée par la bonne position du module.

Retirer le module du chariot

- Soulever le module au niveau des poignées jusqu'à ce que l'ergot puisse glisser vers l'avant par dessus les goupilles.
- Puis retirer le module du rail de guidage.

Carrello E 941/1 per l'accoglimento di moduli

Dotazione:

Carrello base E 941/1 (H 421, L 619, P 790 mm) per l'accoglimento di moduli con listello magnetico per il rilevamento automatico del carrello.

⚠ Rispettare assolutamente le istruzioni di sicurezza e le avvertenze delle istruzioni d'uso del termodisinfettore G 7827/28 o PG 8527/28.
Se si utilizza il rilevamento automatico del carrello occorre adattare il codice.

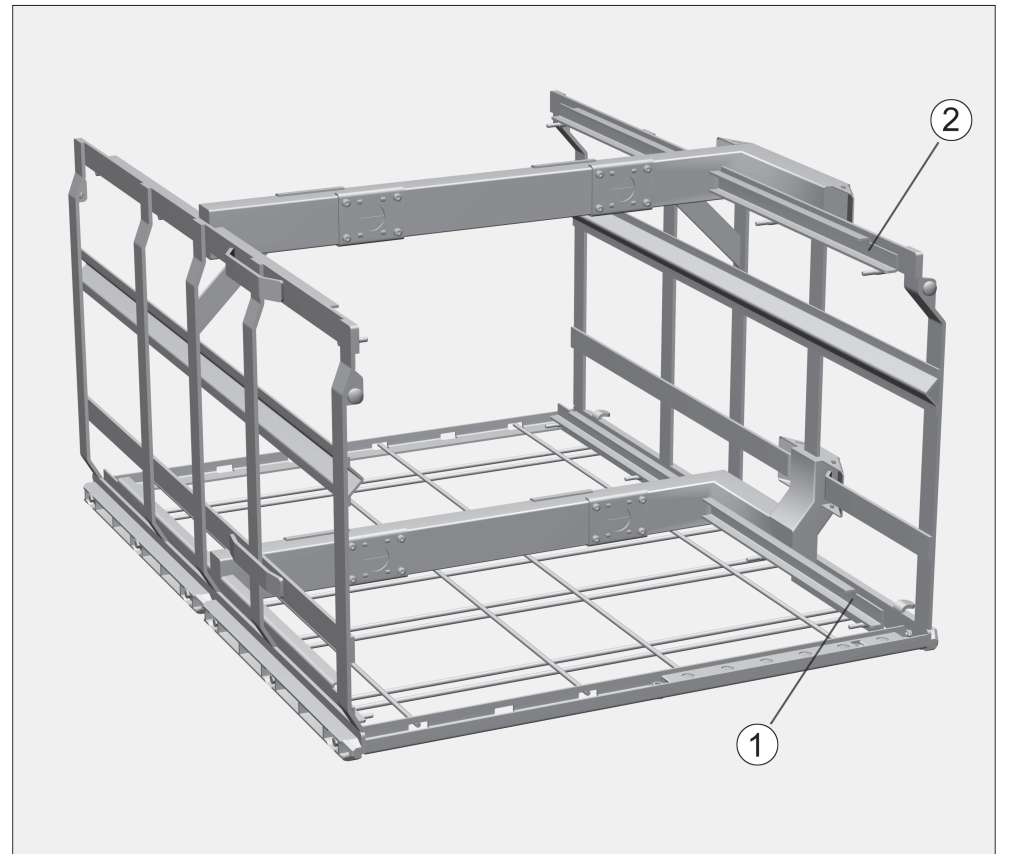
Applicazioni:

Nel carrello E 941/1 si possono utilizzare moduli per vetreria di laboratorio oppure per strumenti di chirurgia ortopedica.
Ai moduli sono allegate istruzioni d'uso separate.

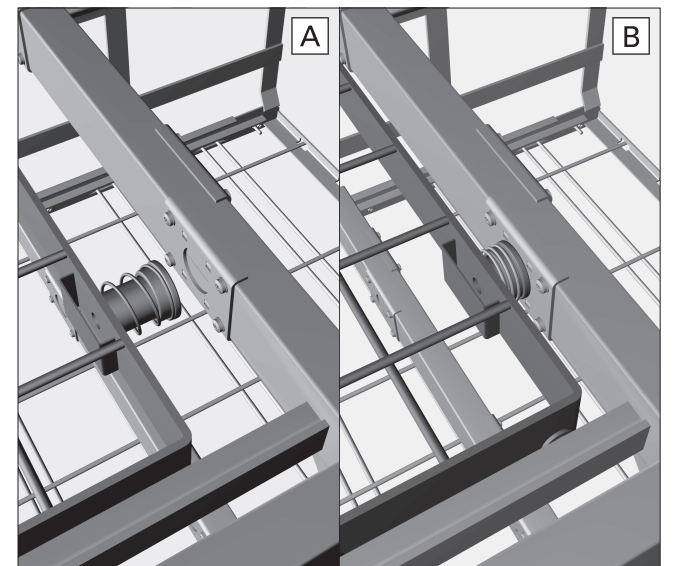
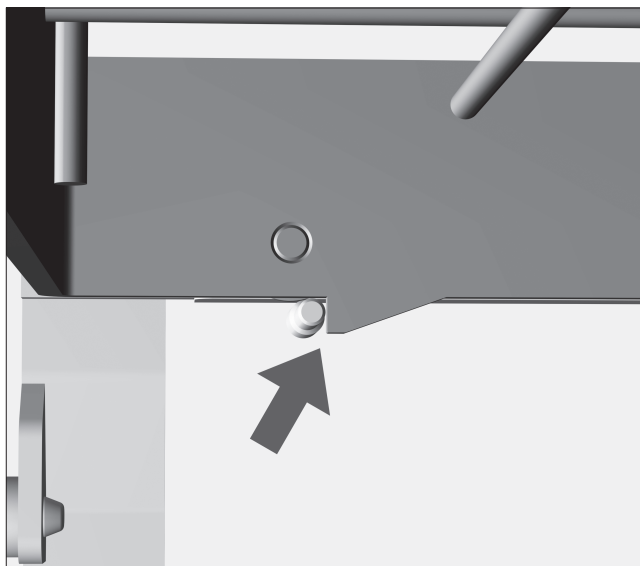
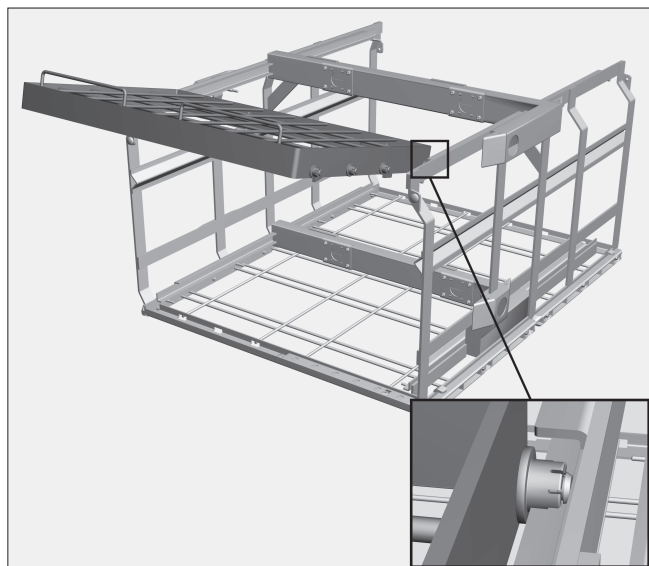
A seconda delle dimensioni del carico, è possibile trattare contemporaneamente fino a quattro moduli.

Mentre si carica il carrello / prima di avviare ogni programma controllare:

- il corretto funzionamento delle chiusure negli accoppiamenti dei moduli,
- che i moduli impiegati siano correttamente accoppiati all'alimentazione idrica del carrello,
- che i carrelli siano correttamente accoppiati all'alimentazione idrica del termodisinfettore.



Impiego dei moduli nel carrello



- Sistemare le rotelle del modulo sulle guide; le guide acqua con molle sono rivolte verso il centro del carrello.
- Inserire il modulo completamente nel carrello.

I ganci a tacche sulla parte inferiore del telaio del modulo si agganciano su entrambi i lati ai perni della guida del carrello.

Il modulo si deve agganciare in modo percettibile affinché sia correttamente posizionato.

La guida acqua sui moduli con allacciamento idrico integrato è garantita dalla corretta posizione del modulo.

Estrarre i moduli dal carrello

- Sollevare il modulo tenendolo alle maniglie finché il gancio riesce a scivolare in avanti oltre i perni.
- Poi sganciare il modulo dalla guida.