

I leveransen ingår:

Grundvagn E 901/2 med fyra nivåer, höjd 590, bredd 640, djup 790 mm, utrustad med en magnetlist för den automatiska vagnavkänningen och spolarmar med spolarmsmagneter för spolarmsövervakningen (endast PG 8527/28).

Löst bifogade är:

- 2 E 447 Luer-Lock-adaptrar ♀ för Luer-Lock ♂
- 2 E 449 Luer-Lock-adaptrar ♂ för Luer-Lock ♀
- 3 E 362 blindskruvar
- 3 E 980 vinkeladaptrar
- 4 injektordysor Ø 4,0 mm, längd 110 mm
- 3 injektordysor med låsfjädrar Ø 4,0 mm, längd 120 mm

Extra tillbehör:

- DIN trådkorg E 142
- E 476 för mikroinstrument
- Slanganslutningar Luer-Lock ♂ E 448
- Insats för smådelar E 473/1
- Insats 1/2 för rondskålar E 492



⚠ Beakta noggrant säkerhetsanvisningarna och varningarna i bruksanvisningarna för diskdesinfektorerna G 7827/28 och PG 8527/28. Rengör endast instrument/medicinprodukter vilka av tillverkaren är deklarerade som maskinellt disk- och desinfektionsbara och beakta de särskilda rengöringsanvisningarna. Det diskprogram som används med termisk desinfektion måste även anpassas till medicinprodukternas materialkvalitet. Den sista sköljningen ska om möjligt alltid ske med AD-vatten.

Vid användning av den automatiska vagnavkänningen måste koden anpassas!

Användningsområde:

På de tre nedre nivåerna kan DIN- eller ISO-trådkorgar med OP-instrument placeras. Utöver detta kan upp till 8 ihåliga instrument/suginstrument anslutas till trådkorgarna.

Inställningshöjd (numrering av nivåer nerifrån)	[höjd x bredd x djup i mm]
Nivå 1	80 x 593 x 780
Nivå 2	80 x 593 x 780
Nivå 3	80 x 593 x 780
Nivå 4	210 x 520 x 780

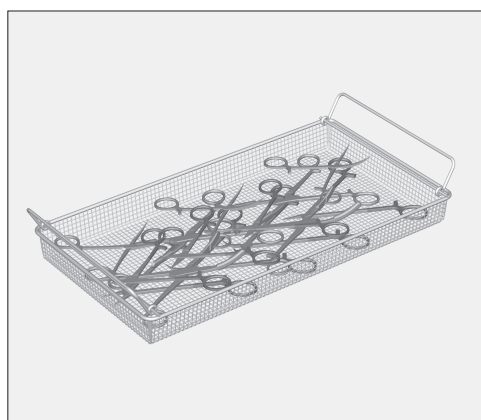
Kontrollera vid insättning/före varje programstart:

- att spolarmarna kan rotera fritt
- att öppningarna på spolarmarnas dysor är rena och inte blockerade
- att de insatta vagnarna är korrekt kopplade till diskdesinfektorns vattenförsörjning.

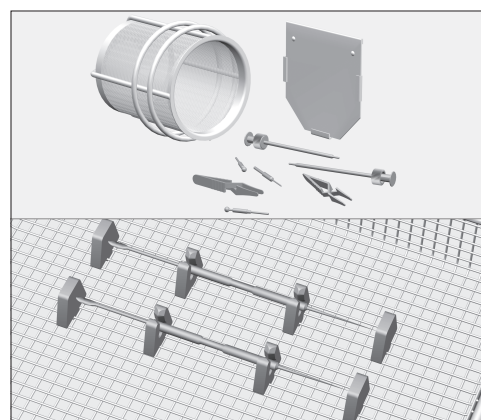
Beakta noggrant de mönster som finns för placering av diskgodset.

⚠ För att spoltrycket ska vara tillräckligt standardiserat för alla spolanordningar måste alla skruvanordningar förses med dysor, adaptrar, spolhylsor eller blindskruvar. Inga skadade spolanordningar som dysor, adaptrar eller spolhylsor får användas.

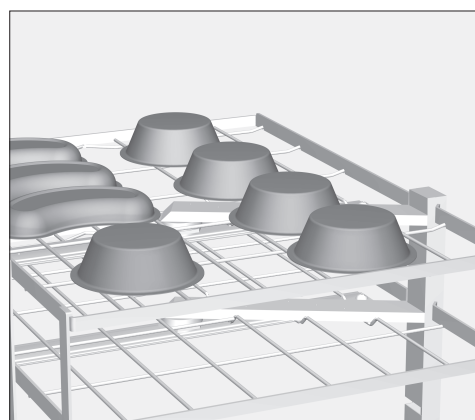
Spolanordningar utan diskgodset behöver inte ersättas med blindskruvar.



- Placera ledade instrument i trådkorgen i öppet tillstånd (för att minimera att någon yta täcks).

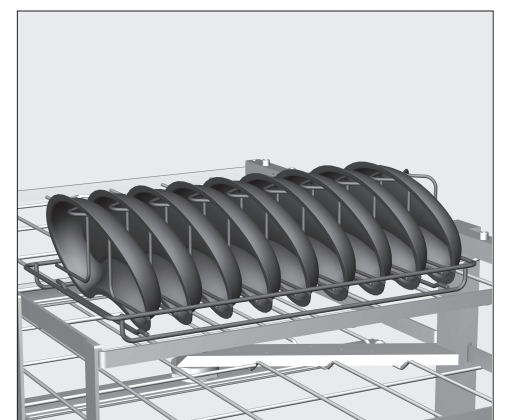


- Lätta instrument och smådelar, som lätt kan spolras omkring i diskdesinfektorn, ska säkras med hjälp av förslutningsbara insatser som E 473 eller silikonfästen som E 476.



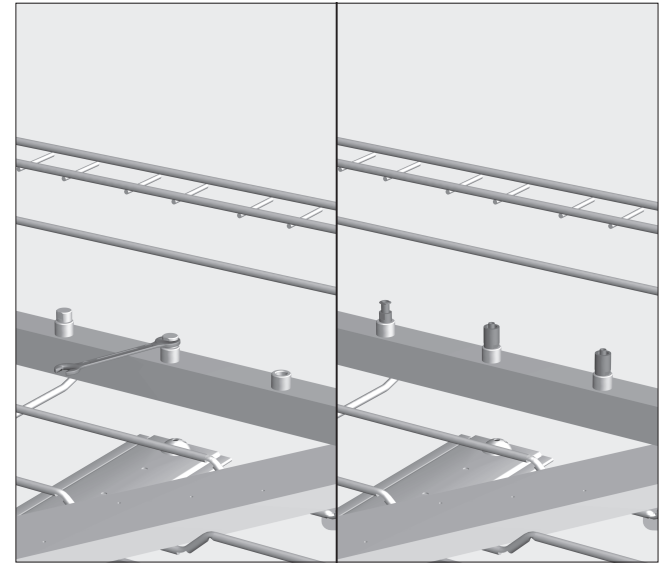
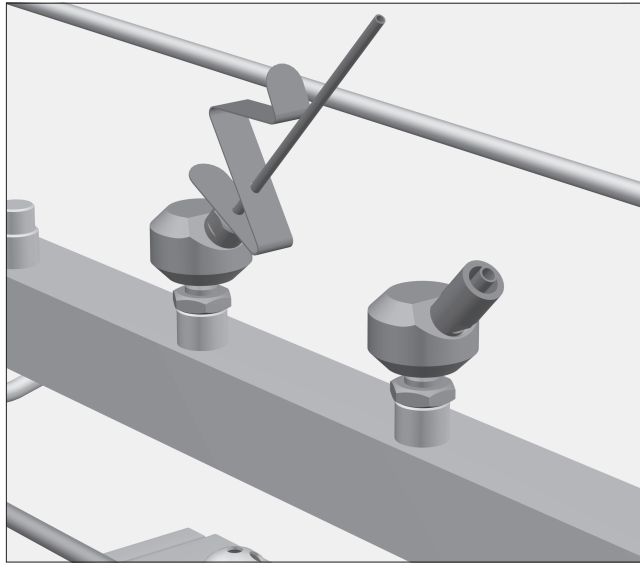
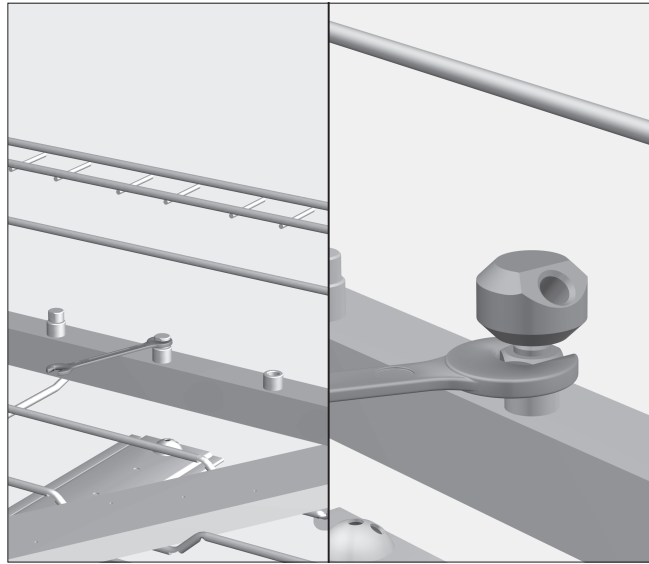
- Kärll som t ex burkar och rondskålar ska placeras i vagnen med öppningen neråt (om möjligt på översta nivån) så att de inte förhindrar rengöringen av instrumenten och inte flyttas av vattenstrålarna.

Om ihåliga kärll placeras med öppningen uppåt påverkar detta vattenstrålen, vilket kan leda till ett sämre diskresultat.



- Använd ett täcknät eller en insats, t ex E 492 för rondskålar, om kärll placeras omvänt.

Förbered anslutning av ihåliga instrument



Sätta in vinkeladaptar

Vid behov kan injektordysor eller Luer-Lock-adaptar skruvas in på den översta nivån vid användning av de bifogade vinkeladaptarna.

Gör så här:

- Skruva loss blindskruvarna från anslutningarna med en fast nyckel SW 9.
- Skruva in vinkeladaptarna med Luer-Lock-adaptarna eller injektordysorna i anslutningarna och rikta dem.
- Fixera placeringen med låsmutter SW 13.

Skruva ihop vinkeladaptar och dysor

För att kunna ansluta långa nappar och ihåliga instrument, skruvas injektordysor med låsfjädrar eller Luer-Lock-adaptar fast i vinkeladaptarna.

Gör så här:

- Skruva Luer-Lock-adaptarna eller injektordysorna i vinkeladaptarna och skruva fast dem med en fast nyckel SW 7 eller 9 (beroende på dysa).

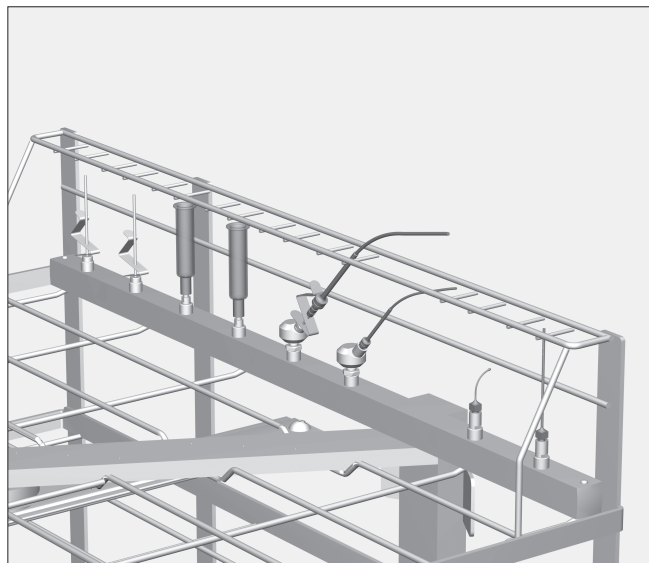
Sätta in injektordysor och Luer-Lock-adaptar

Det är möjligt att sätta fast upp till 8 ihåliga instrument på vagnens översta nivå vid användning av bifogade injektordysor och Luer-Lock-adaptar.

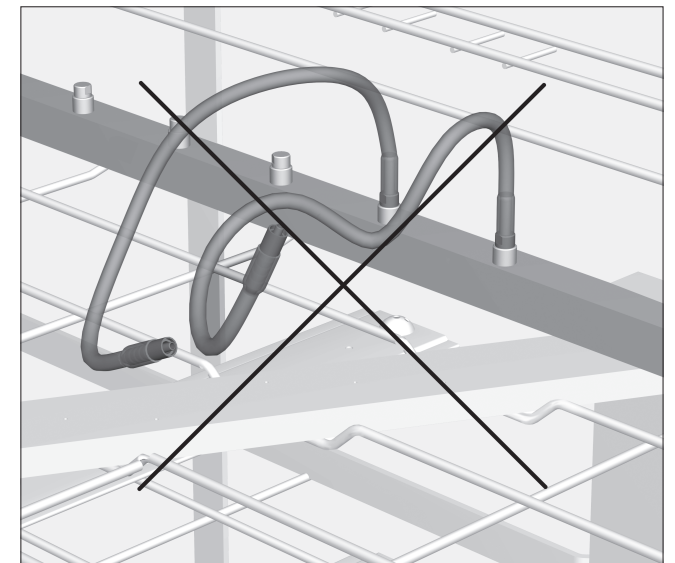
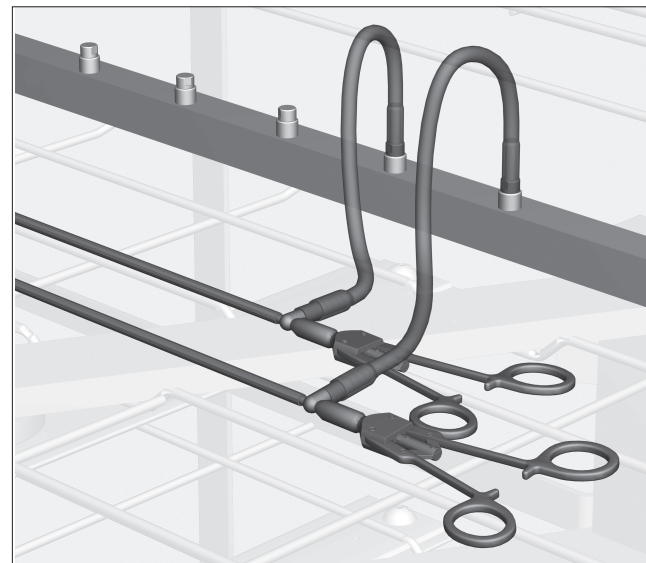
Gör så här:

- Skruva loss blindskruvarna från anslutningarna med en fast nyckel SW 9.
- Skruva in Luer-Lock-adaptarna eller injektordysorna i anslutningarna och dra åt dem med en fast nyckel.

Ansluta ihåliga instrument



Slanganslutningar E 448 (extra tillbehör)



⚠ Innan de ihåliga instrumenten ansluts måste man kontrollera att diskvattnet kan passera fritt i håligheter/kanaler.

- Anslut kanyler med Luer-Lock-anslutningarna till motsvarande Luer-Lock-adapter på injektorvagnen.
- Sätt kirurgiska sugnappar, t ex Cooley, på dysorna på vinkeladaptarna.

⚠ Ihåliga instrument som har lossnat från adaptarna under rengöringen måste rengöras på nytt.

Vid behov kan slanganslutningar E 448 kopplas in i vagnens övre nivå. Långa ihåliga instrument kan anslutas till dessa och placeras på den övre nivån.

Ansluta ihåliga instrument

- Anslut långa ihåliga instrument med Luer-Lock-adapter till en silikon slang.
- Lägg de ihåliga instrumenten på korgen i injektorvagnen. Använd en trådkorg om det är möjligt.
- Skruva loss ihåliga instrument efter rengöring.

⚠ Ihåliga instrument som har lossnat från adaptarna under rengöringen måste rengöras på nytt.

⚠ Slanganslutningar som inte används måste ersättas med blindskruv E 362 eller dysor med mindre diameter.

Lösa slanganslutningar kan orsaka saksador på grund av spoltrycket. Till exempel kan glasluckan på diskdesinfektorn gå sönder.