

Varusteet:

Perusvaunu E 901/2, jossa neljä tasoa, K 590, L 640, S 790 mm, mukana magneettista automaattista vaununtunnistusta varten ja suihkuvarsimagneetit suihkuvarsien valvontaa varten (vain PG 8527/28).

Irralliset osat:

- kaksi E 447 Luer-Lock-sovitinta ♀ - Luer-Lock ♂
- kaksi E 449 Luer-Lock-sovitinta ♂ - Luer-lock ♀
- kolme sulkuruuvia E 362
- kolme kulmasovitinta E 980
- neljä suorasuihkusuutinta Ø 4,0 mm, pituus 110 mm
- kolme jousipuristimella varustettua suorasuihkusuutinta Ø 4,0 mm, pituus 120 mm

Erikseen ostettavat lisävarusteet:

- DIN-verkkokori E 142
- pidikkeet mikroinstrumentteja varten E 476
- letkuliittimet Luer-Lock ♂ E 448
- teline pieniä osia varten E 473/1
- puoliteline kaarimaljoja varten E 492



Tarkista vaunua täyttäessä/ennen ohjelman käynnistämistä:

- pääsevätkö suihkuvarret pyörimään vapaasti,
- ovatko suihkuvarsien suuttimien aukot puhtaat vai onko niissä tukoksia?
- ovatko perille työnnetyt vaunut kytkeytyneet puhdistusautomaatin vesiliitäntään oikein.

Noudata aina validoinnin yhteydessä määritettyä täyttötapaa.

⚠ Jotta kaikissa suihkupidikkeissä olisi riittävä, standardien mukainen pesuveden paine, jokaisessa kiinnitysruuvissa on oltava joko suutin, sovitin, huuhteluhylsy tai sulkuruuvi. Vahingoittuneita suihkupidikkeitä, kuten suuttimia, sovittimia tai huuhteluhylsyjä ei saa missään tapauksessa käyttää.

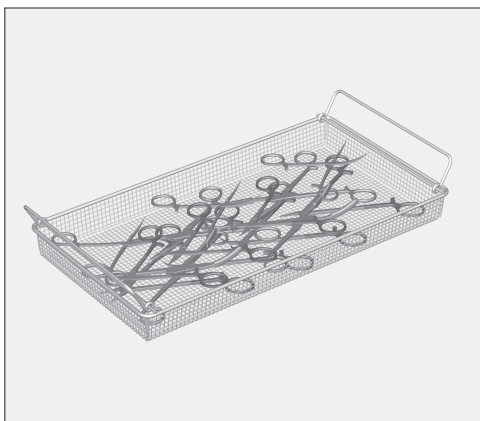
Jos suihkupidikkeisiin ei ole kiinnitetty mitään pestäviä välineitä, niiden tilalle ei tarvitse vaihtaa sulkuruuveja.

⚠ Noudata ehdottomasti puhdistus- ja desinfiointiautomaatin G 7827/28 tai PG 8527/28 käyttöohjeessa mainittuja tärkeitä turvallisuusohjeita. Käsittele laitteessa ainoastaan sellaisia välineitä/lääkinnällisiä tuotteita, jotka valmistajan mukaan kestävät koneellisen desinfiointin, ja noudata kunkin välineen omia puhdistus- ja desinfiointiohjeita. Käytettävä puhdistus- ja desinfiointiohjelma, johon tulisi sisältyä lämpödesinfiointi, on tarvittaessa sopeutettava puhdistettavien lääkitävikä tuotteiden materiaalin laatuun sopivaksi. Viimeisessä huuhtelussa käytetään suoloista puhdistettua vettä aina kun vain mahdollista. Automaattista vaununtunnistusta käytettäessä vaunu on ensin koodattava oikein!

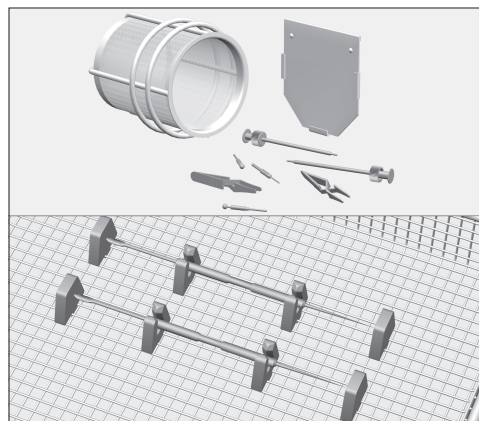
Käyttökohteet:

Vaunun kolmelle alimmalle tasolle voidaan sijoittaa DIN- tai ISO-verkkokoreja, joissa on leikkaussalivälineitä. Verkkokorien lisäksi vaunun suihkuliittimiin voidaan liittää jopa kahdeksan onntoa välinettä tai imuputkea välineiden sisä- ja ulkopuolista puhdistusta varten.

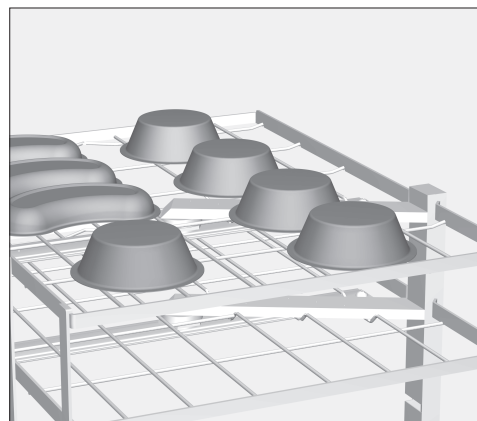
Täyttökorkeus (tasojen numerointi alhaalta lukien)	[K x L x S mm]
Taso 1	80 x 593 x 780
Taso 2	80 x 593 x 780
Taso 3	80 x 593 x 780
Taso 4	210 x 520 x 780



- Nivelletyt instrumentit on asetettava verkkokoreihin avatussa asennossa (näin pinnat eivät peitä toisiaan).

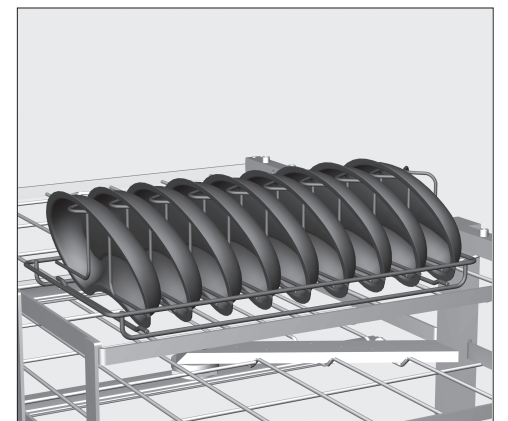


- Kevyet välineet, kuten kaapeli-puristimet tai pienet osat, jotka voivat huuhtoutua pesuveden mukana, on asetettava suljettaviin telineisiin, esim. E 473 tai silikonisiin pidikkeisiin, esim. E 476.

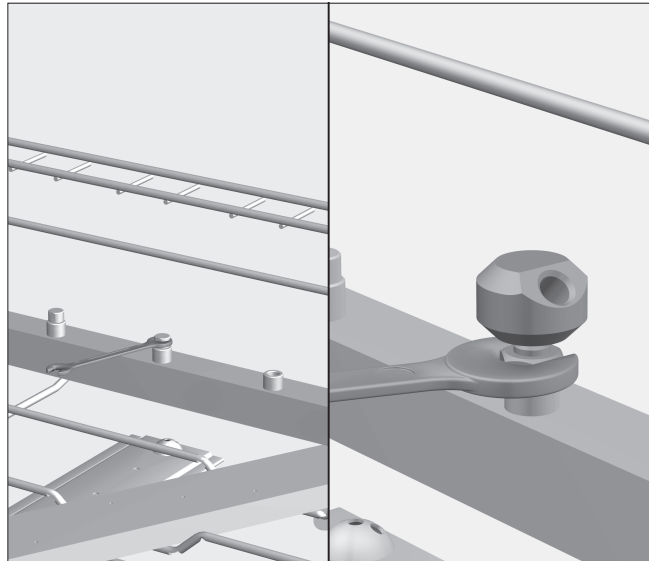


- Vatiin, maljojen ja kuppien kaltaiset astiat on asetettava vaunuun alassuun (mahdollisuuksien mukaan ylimmälle tasolle) siten, etteivät ne estä muiden välineiden puhdistumista ja ettei pesusuihku käännä niitä ympäri.

Jos kuppimaiset astiat asetetaan ylössuun, niiden puhtaaksi huuhtoutuminen hidastuu, mikä voi heikentää huuhtelutulosta.



- Varmista tarvittaessa ylösalaisin asetettujen astioiden paikallaan pysyminen käyttämällä suojaverkkoa tai erillistä telinettä, esim. E 492 kaarimaljoja varten.

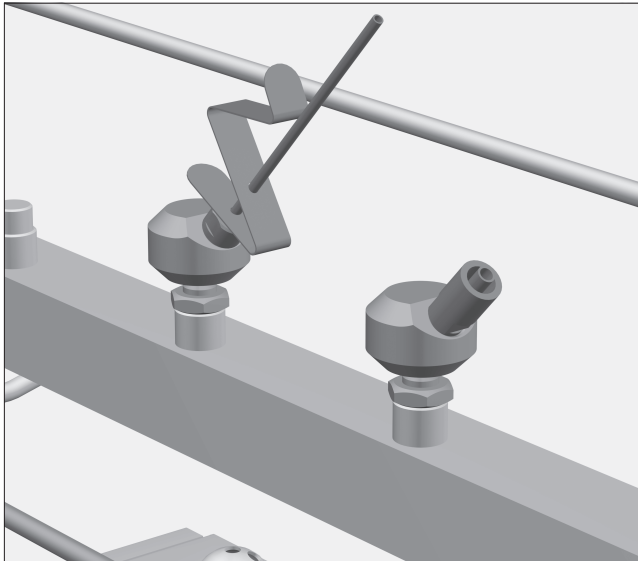


Kulmasovittimien asentaminen

Voit tarvittaessa käyttää mukana toimitettuja kulmasovittimia suorasuihkuosuuttimien tai Luer-Lock-sovittimien liittämiseksi suihkuliittimiin.

Toimi seuraavasti:

- Irrota tarvittava määrä suihkuliittimien sulkutulppia kiertämällä ne auki 9 mm:n kita-avaimella.
- Ruuvaa suihkuliittimiin kulmasovittimet, joihin on kiinnitetty Luer-Lock-sovitin tai suorasuihkuuutin, ja kiristä kulmasovittimet kita-avaimella.
- Varmista kiinnitys vielä 13 mm:n vastamutterilla.

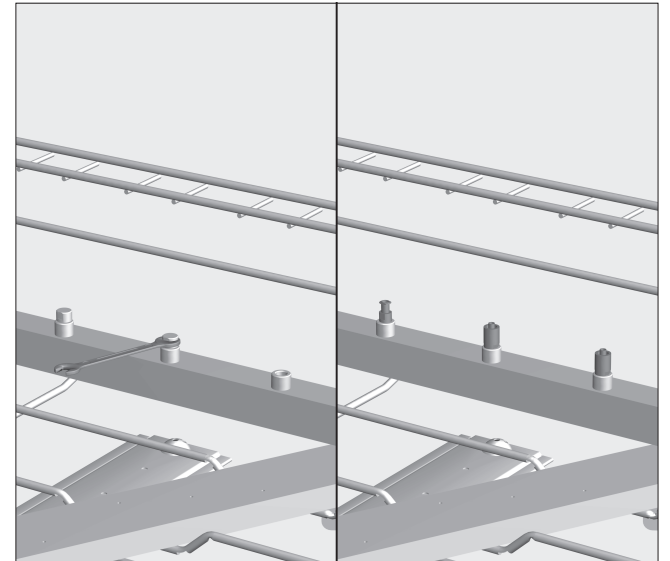


Kulmasovittimien ja suuttimien kiinnittäminen toisiinsa

Pitkien imuputkien tai muiden onttojen välineiden puhdistamiseksi kulmasovittimiin kiinnitetään joko suorasuihkuosuuttimia, joissa on jousipuristin, tai Luer-Lock-sovittimia.

Toimi seuraavasti:

- Ruuvaa Luer-Lock-sovittimet tai suorasuihkuosuuttimet kulmasovittimiin, ja kiristä suutinkoon mukaan joko 7 mm:n tai 9 mm:n kita-avaimella.



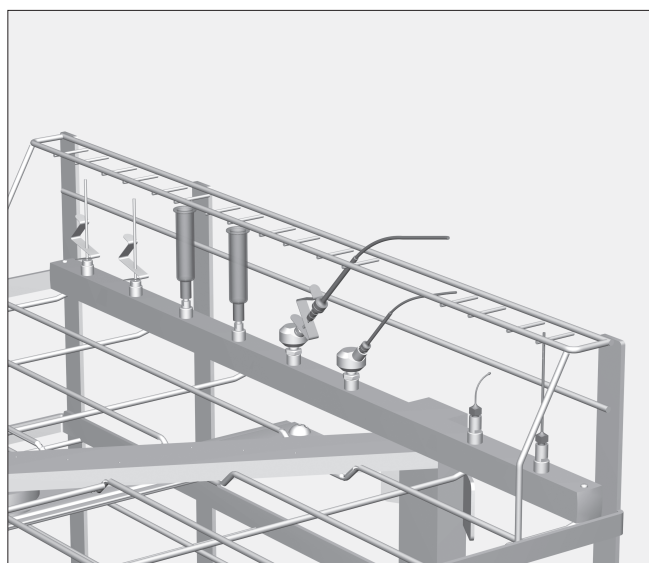
Suorasuihkuosuuttimien ja Luer-Lock-sovittimien kiinnittäminen

Mukana toimitettujen suorasuihkuosuuttimien ja Luer-Lock-sovittimien avulla vaunun ylimmälle tasolle voidaan kiinnittää enintään kahdeksan onttoa ja kapeaa kappaletta.

Toimi seuraavasti:

- Irrota tarvittava määrä suihkuliittimien sulkutulppia kiertämällä ne auki 9 mm:n kita-avaimella.
- Ruuvaa näiden tilalle Luer-Lock-sovittimia tai suorasuihkuosuuttimia ja kiristä ne kita-avaimella.

Onttojen instrumenttien kiinnittäminen

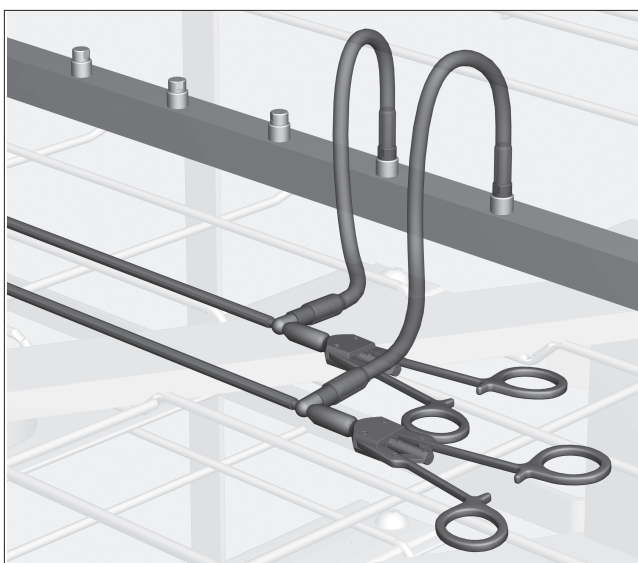


⚠ Varmista vielä ennen onttojen ja kapeiden kappaleiden liittämistä, että pesuvesi pääsee varmasti virtaamaan kappaleiden sisäosien/kanavien läpi.

- Ruuvaa Luer-Lock-liitännällä varustetut kanyylit suorasuihkuvaunun vastaaviin Luer-Lock-sovittimiin.
- Työnnä kirurgiset imuvälineet, esim. Cooley, kulmasovittimissa oleviin suihkuosuuttimiin.

⚠ Ontot instrumentit, jotka ovat irronneet sovittimista tai letkuliittimistä pesun ja desinfioinnin aikana, on käsiteltävä uudelleen.

Letkuliittimet E 448 (erikseen ostettavia lisävarusteita)

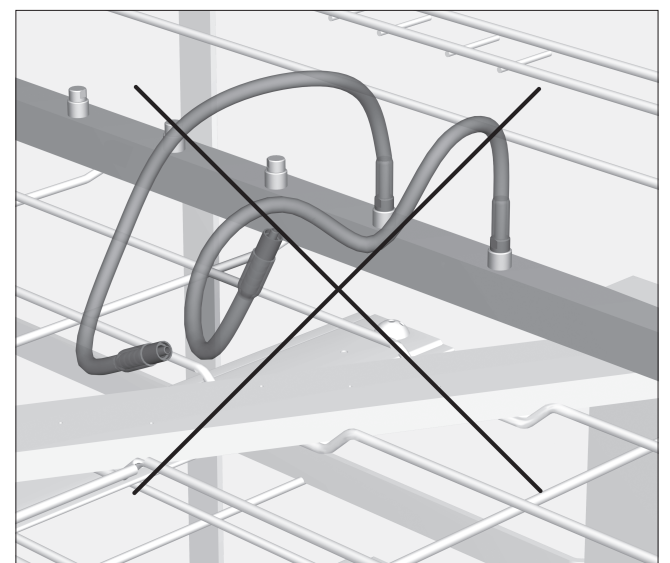


Vaunun ylätasolle voidaan kiinnittää tarvittaessa letkuliittimiä E 448. Pitkät imuputket ja muut ontot välineet voidaan liittää suoraan letkuliittimiin, jolloin välineet voidaan asettaa vaunun ylätasolle puhdistusta varten.

Onttojen instrumenttien kiinnittäminen

- Liitä Luer-Lock-sovittimella varustetut pitkät ontot instrumentit silikoniletkuihin.
- Aseta pitkät ontot instrumentit lappeelleen suorasuihkuvaunun taso-tilän päälle, käytä verkkokoria mikäli mahdollista.
- Ruuvaa ontot instrumentit irti liittimistä puhdistuksen jälkeen.

⚠ Ontot instrumentit, jotka ovat irronneet sovittimista tai letkuliittimistä pesun ja desinfioinnin aikana, on käsiteltävä uudelleen.



⚠ Käyttämättä jäävät letkuliittimet täytyy vaihtaa sulkuruuveihin E 362 tai pienikokoisiin suuttimiin.

Jos letkuliittimien vapaina olevat päät jätetään pesutilaan, pesuv veden paine pyörittää letkuja ympäri pesutilaa. Tämä saattaa aiheuttaa esinevahinkoja, esim. puhdistus- ja desinfiointi-automaatin lasiluukku saattaa vahingoittua.