

## Dotazione:

Carrello base E 934/1 con quattro ripiani, di cui uno amovibile, H 500, L 636, P 790 mm, con un listello magnetico per il rilevamento automatico del carrello e bracci irroratori con relativi magneti per il controllo (solo PG 8527/28).

## Accessori su richiesta

- Bacinella DIN E 142
- Retina di copertura A2 1/2, 216 x 456 mm
- Coperchio A16 per E 142

⚠ Rispettare scrupolosamente le indicazioni sulla sicurezza e le avvertenze riportate nelle istruzioni d'uso del termodisinfettore G 7827/28 oppure PG8527/28. Trattare esclusivamente dispositivi medici che siano stati esplicitamente dichiarati riutilizzabili e trattabili in macchina dal relativo produttore e attenersi alle indicazioni da questo fornite. Il programma utilizzato, con disinfezione preferibilmente termica, deve essere adeguato alla qualità dei materiali di cui sono composti gli strumenti. L'ultimo risciacquo deve possibilmente avvenire sempre con acqua demineralizzata. Se si usa il sistema di rilevamento automatico del carrello, adeguare la codifica.

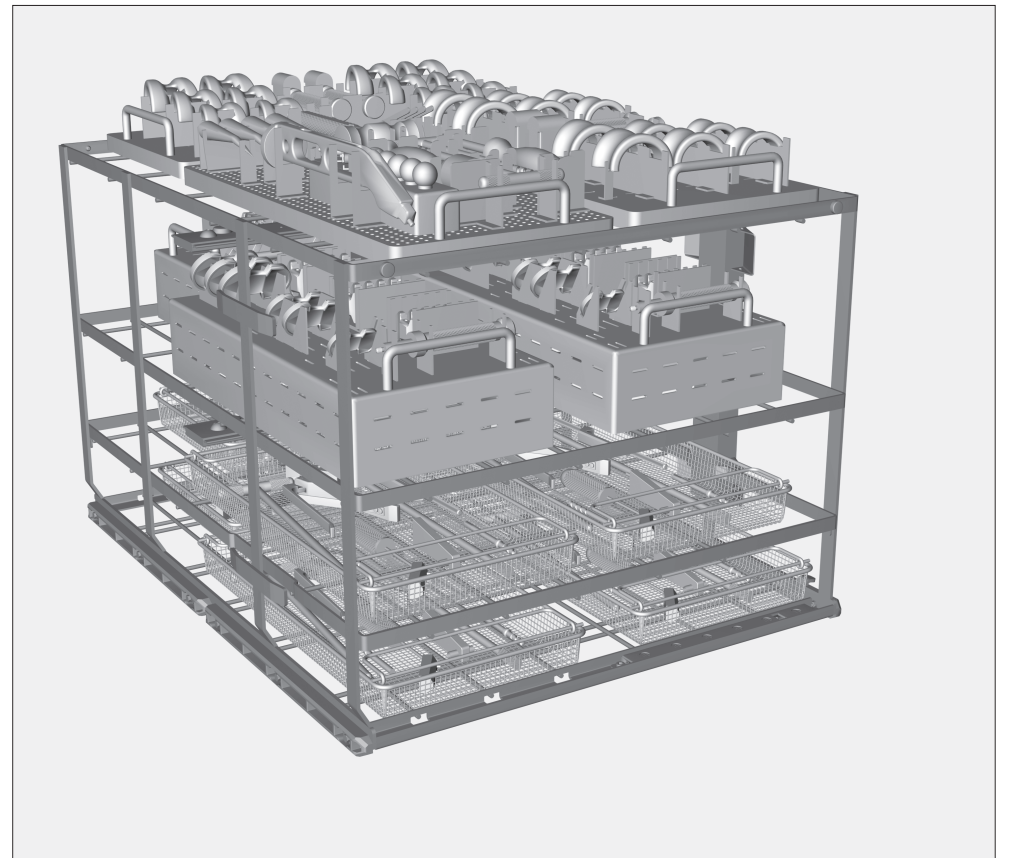
## Applicazioni:

Sui due ripiani superiori del carrello E 934/1 possono essere trattati supporti per gruppi di strumenti. Sui due ripiani inferiori del carrello possono essere disposti rispettivamente tre bacinelle DIN con strumenti OP.

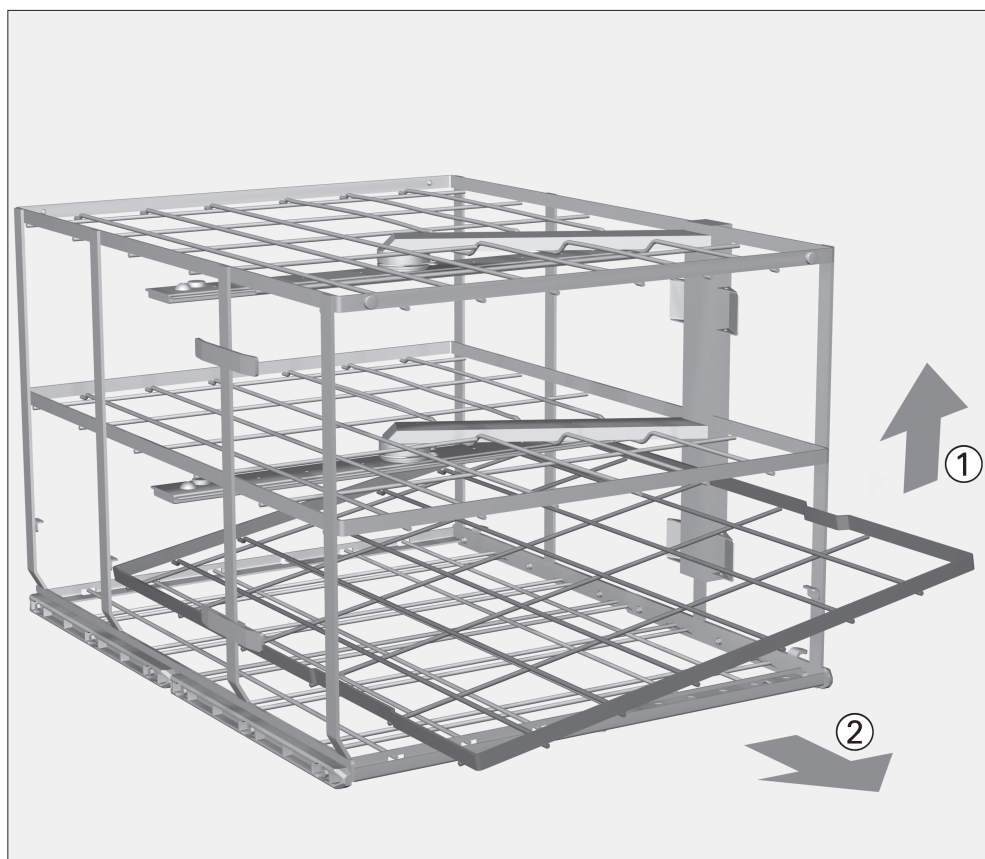
Il secondo ripiano dal basso è amovibile affinché in caso di necessità nel carrello possano essere disposti strumenti alti.

## Controllare sempre durante la sistemazione / prima dell'avvio:

- che i bracci irroratori possano ruotare senza impedimenti,
- che gli ugelli dei bracci irroratori non siano intasati,
- che i carrelli introdotti siano correttamente accoppiati agli afflussi acqua del termodisinfettore.



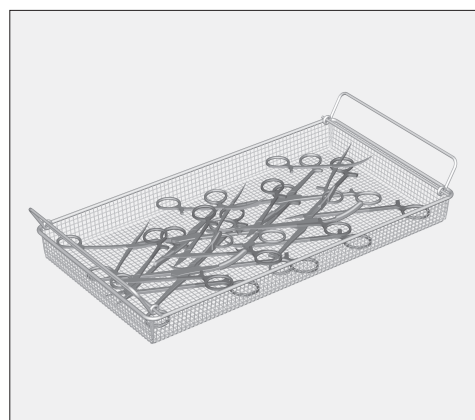
Per le convalide, attenersi sempre ai modelli di carico.



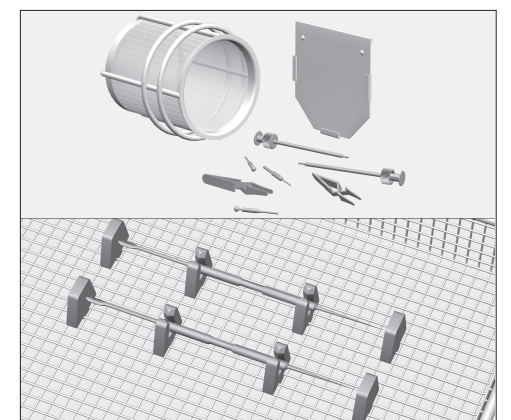
Il secondo ripiano dal basso può essere estratto. Per farlo:

- Sollevare il ripiano sul lato destro ① ed estrarlo ②.

Quando è stato estratto il secondo ripiano dal basso, nell'ultimo ripiano è possibile trattare supporti per gruppi di strumenti.



- Strumenti con snodi devono essere disposti aperti nelle bacinelle (per ridurre al minimo le superfici che si coprono).



- Strumenti leggeri come le pinze bulldog o minuteria che possono essere ribaltati dai getti d'acqua devono essere sistemati in inserti che possano essere chiusi, come E 473 o bloccati nelle sedi in silicone E 476.
- I contenitori, ad es. barattoli, bicchieri, bacinelle reniformi devono essere disposti nel carrello con l'apertura rivolta verso il basso e in modo tale da non impedire il lavaggio degli strumenti e da non essere ribaltati dai getti d'acqua.

Se i contenitori vengono sistemati con l'apertura verso l'alto si raccoglie l'acqua di lavaggio e il risultato del risciacquo può essere pregiudicato.