

Varusteet:

Perusvaunu E 910/4 kuudelle DIN-säiliölle ja kannelle, K 454, L 636, S 790 mm, mukana magneettista automaattista vaununtunnistusta varten

Perusvaunu E 911/3 neljälle DIN-säiliölle ja kannelle, K 454, L 636, S 790 mm, mukana magneettista automaattista vaununtunnistusta varten

Perusvaunu E 912/2 neljälle ISO-säiliölle ja kannelle, K 454, L 636, S 790 mm, mukana magneettista automaattista vaununtunnistusta varten

⚠ Noudata ehdottomasti puhdistus- ja desinfiointiautomaatin G 7827/28 tai PG 8527/28 käyttöohjeessa mainittuja tärkeitä turvallisuusohjeita. Käsittele laitteessa ainoastaan sellaisia säiliöitä/lääkinnällisiä välineitä, jotka valmistajan mukaan kestävät koneellisen desinfiointin, ja noudata kunkin välineen omia puhdistus- ja desinfiointiohjeita. Käytettävä puhdistus- ja desinfiointiohjelma, johon tulisi sisältyä lämpödesinfointi, on tarvittaessa sopeutettava puhdistettavien lääkinällisten tuotteiden materiaalin laatuun sopivaksi. Viimeiseen huuhteluun tulee käyttää suoloista puhdistettua vettä aina kun vain mahdollista.

Käyttökohteet:

Vaunussa E 910/4 on tilaa kuudelle matalalle DIN-säiliölle ja kannelle (160 x 300 x 600*).

Vaunussa E 911/3 on tilaa neljälle korkealle DIN-säiliölle ja kannelle (270 x 300 x 600*).

Vaunussa E 912/2 on tilaa neljälle ISO-säiliölle ja kannelle (180 x 400 x 600).

* Mitat on laskettu säiliöistä kansineen millimetreinä (K x L x S), valmistettu normin EN 868-8 mukaisesti

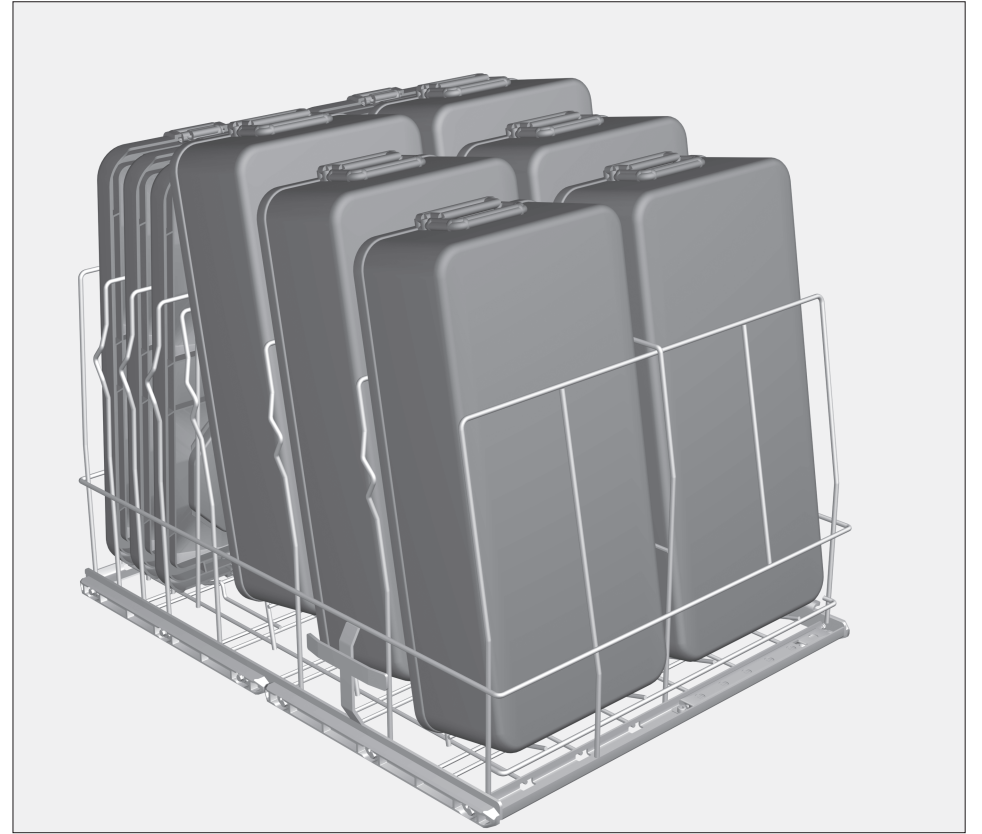
Ohjeita käyttöä varten:

Käytä eloksoidusta alumiinista valmistettujen säiliöiden puhdistamiseen ehdottomasti pH-arvoltaan neutraalia puhdistusainetta. Kun käsittelet värieloksoitua alumiinia, puhdistuksessa ja lämpödesinfiointissa / viimeisessä huuhtelussa on käytettävä suoloista puhdistettua vettä.

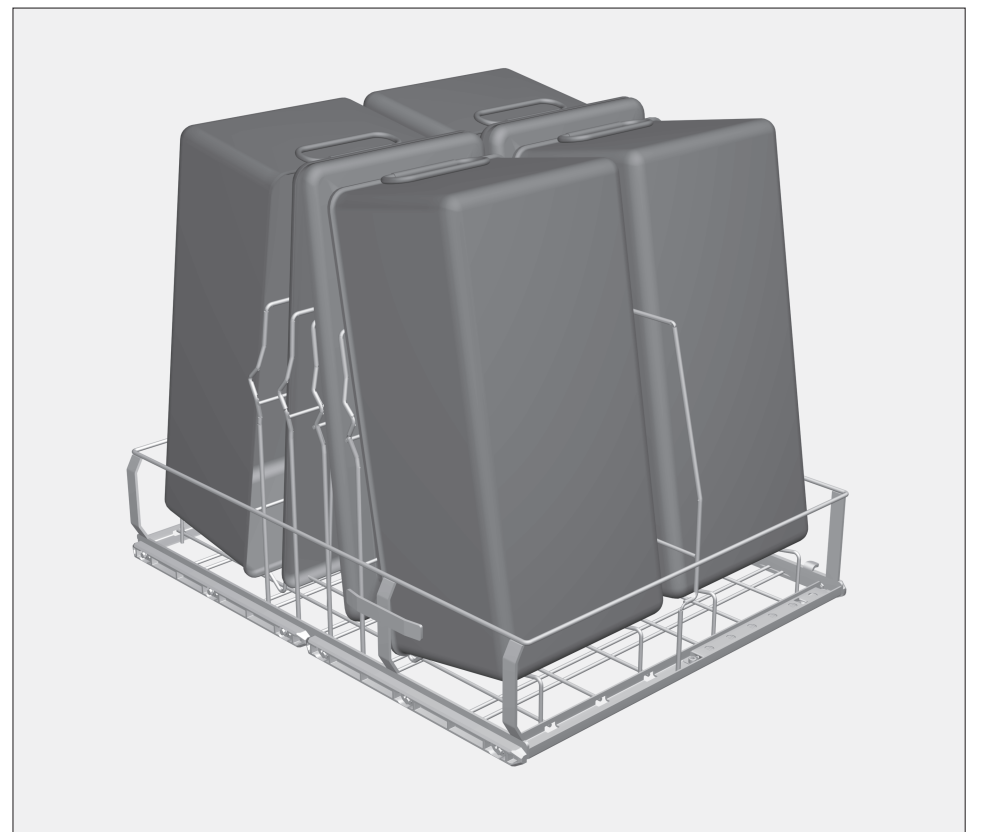
- Muoviset säiliöt ja/tai kannet kuivuvat nopeammin ja paremmin, kun käytät sopivaa huuhteluainetta.
- Jos kansissa on tekstiili- tai paperisuodattimet, irrota ne ennen puhdistusta.
- Teflonista valmistetut suodattimet voidaan jättää kansiin, mikäli välinevalmistaja ei suosittele muuta.
- Jos välisesäiliöissä on venttiilit, tarkista kaikkien venttiilien toiminta desinfiointin jälkeen.

Huomautus:

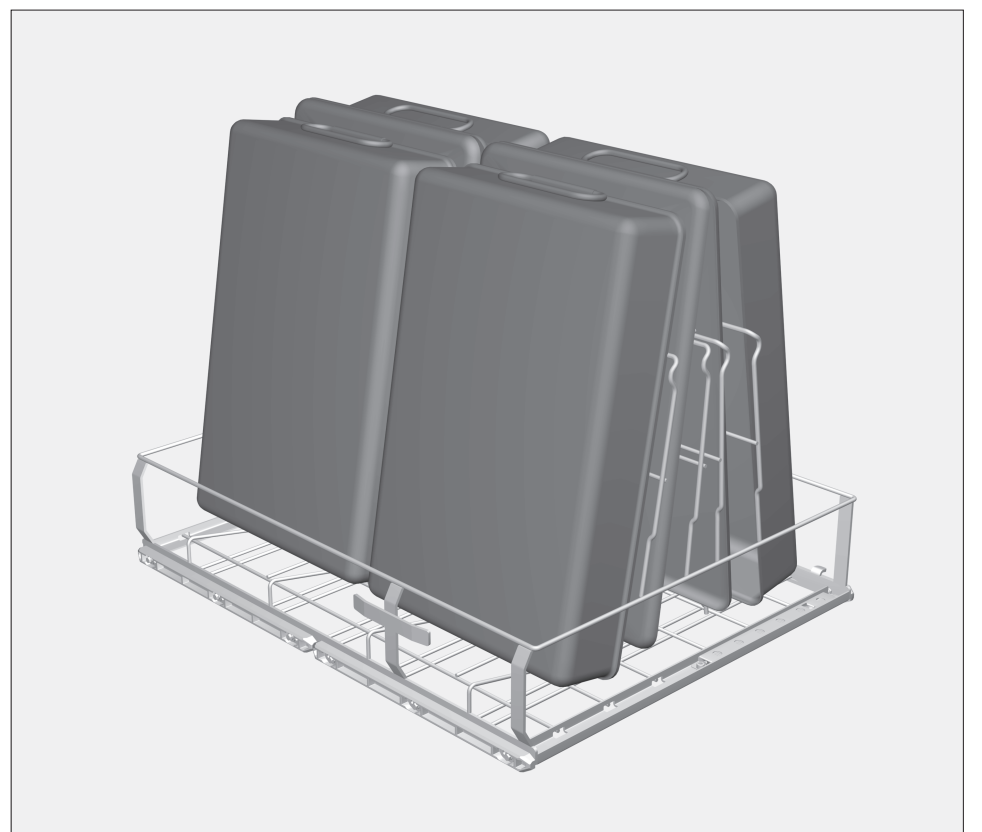
Säiliöt eivät sinänsä aiheuta loukkaantumisen vaaraa henkilökunnalle. Välinehuollosta vastaavan on kuitenkin selvitettävä, onko lämpödesinfiointilla tarkoitus saavuttaa A_0 - arvo 60 vai 600.



E 910/4



E 911/3



E 912/2

I leveransen ingår:

Grundvagn E 910/4 för 6 DIN-containerar och lock höjd 454, bredd 636, djup 790 mm med magnetlist för automatisk vagnavkänning

Grundvagn E 911/3 för 4 DIN-containerar och lock höjd 454, bredd 636, djup 790 mm med magnetlist för automatisk vagnavkänning

Grundvagn E 912/2 för 4 ISO-containerar och lock höjd 454, bredd 636, djup 790 mm med magnetlist för automatisk vagnavkänning

⚠ Beakta noggrant säkerhetsanvisningarna och varningarna i bruksanvisningarna för diskdesinfektorerna G 7827/28 och PG 8527/28. Rengör endast containrar/medicinprodukter vilka av tillverkaren är deklarerade som maskinellt disk- och desinfektionsbara och beakta de specifika rengöringsanvisningarna. Det diskprogram som används med termisk desinfektion måste även anpassas till medicinprodukternas materialkvalitet. Den sista sköljningen ska om möjligt alltid ske med AD-vatten.

Användningsområde

Med vagn E 910/4 kan sex platta DIN-containerar med tillhörande lock (160 x 300 x 600*) diskas.

Med vagn E 911/3 kan fyra höga DIN-containerar med tillhörande lock (270 x 300 x 600*) diskas.

Med vagn E 912/2 kan fyra ISO-containerar med tillhörande lock (180 x 400 x 600) diskas.

*Måttangivelser för container inklusive lock i mm (höjd x bredd x längd) enligt DIN EN 868-8

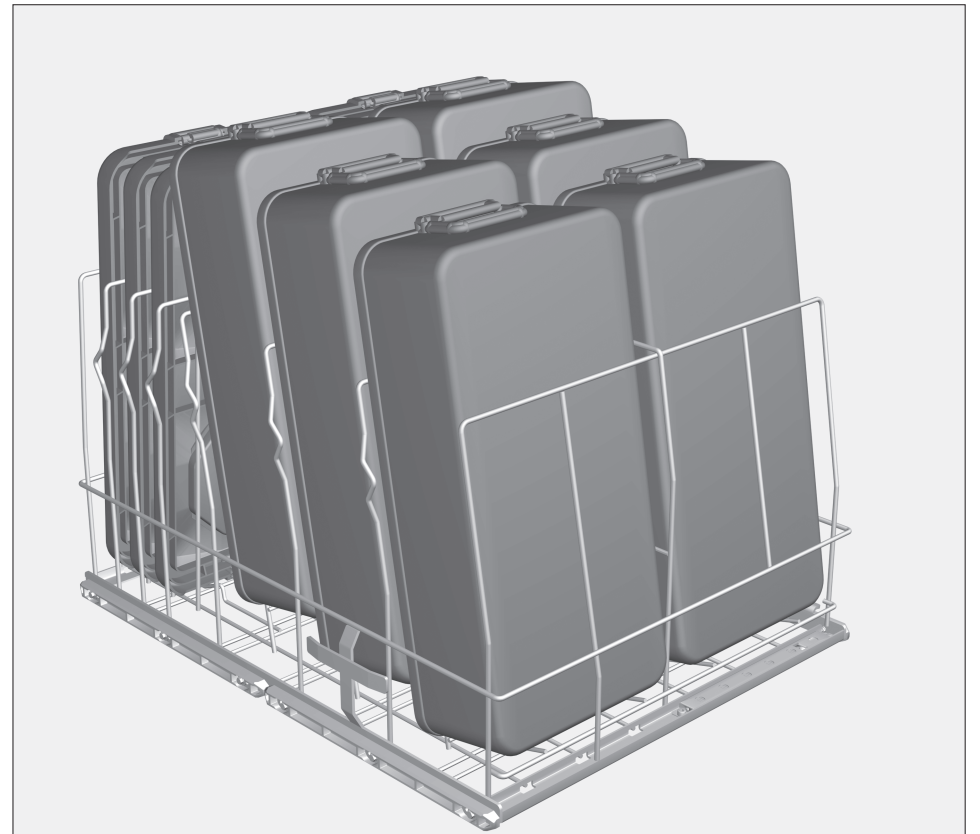
Användaranvisningar

För containrar av eloxerad aluminium ska ovillkorligen ett pH-neutralt diskmedel användas.
För färgeloxerat aluminium måste diskningen och den termiska desinfektionen/slutsköljningen ske med AD-vatten.

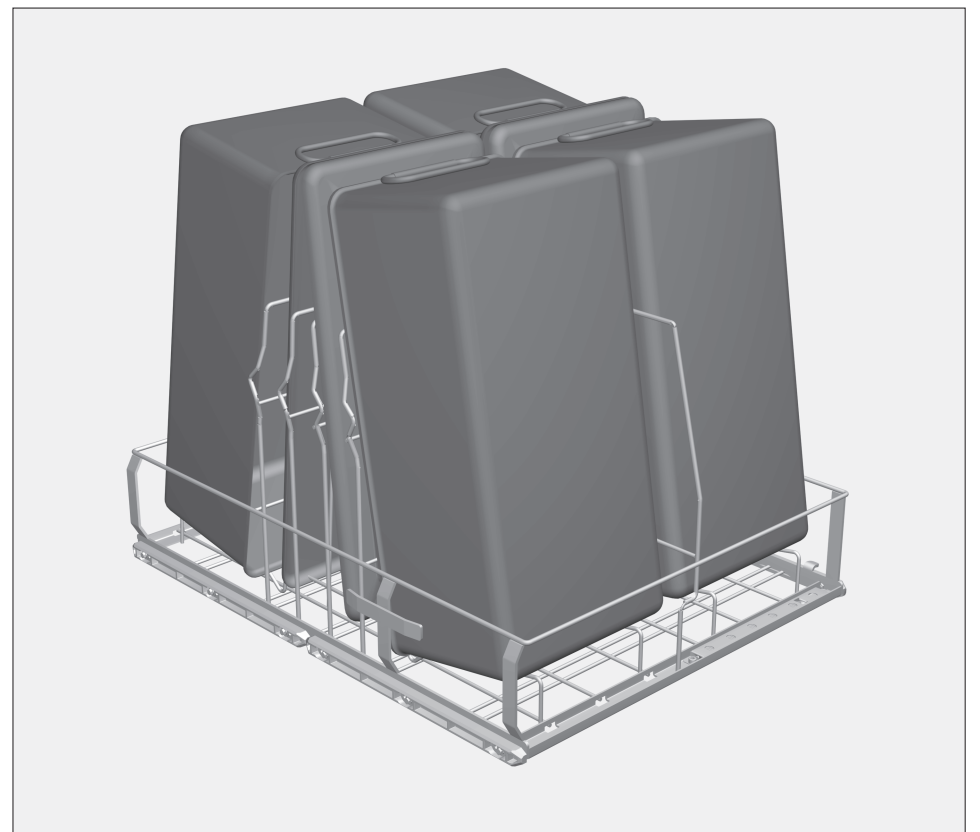
- För containrar och lock av plast innebär användning av ett lämpligt sköljmedel ett snabbare och bättre torkresultat.
- Filter av textil- eller pappersmaterial ska avlägsnas från locken före diskning.
- Teflonfilter behöver inte avlägsnas från locket om inte tillverkaren anger att detta ska göras.
- För containrar med ventil ska ventilernas funktion kontrolleras efter diskning.

OBS!

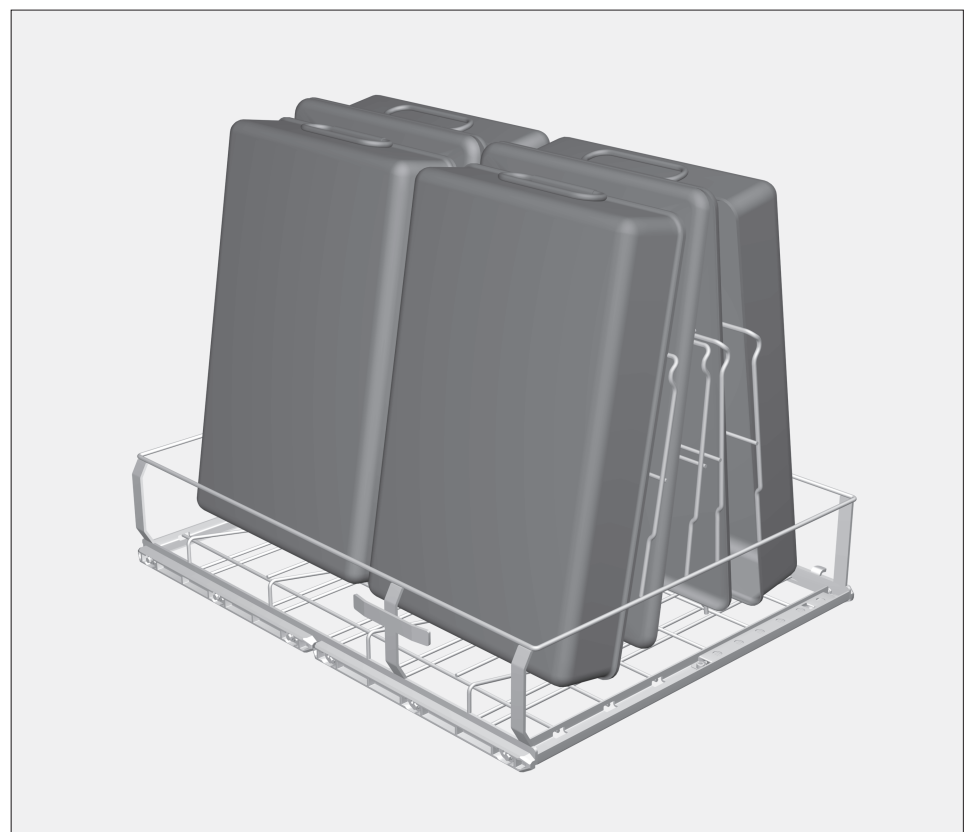
Containrar utgör ingen direkt risk för personskador. Det är dock viktigt att man tillsammans med den hygienansvariga fastställer om ett A₀ - värde av 60 eller 600 ska uppnås med den termiska desinfektionen.



E 910/4



E 911/3



E 912/2