

⚠ Noudata ehdottomasti puhdistus- ja desinfiointiautomaatin G 7827/28 tai PG 8527/28 käyttöohjeessa mainittuja tärkeitä turvallisuusohjeita. Käsittele laitteessa ainoastaan sellaisia välineitä/lääkinnällisiä tuotteita, jotka valmistajan mukaan kestävät koneellisen desinfiointin, ja noudata kunkin välineen omia puhdistus- ja desinfiointiohjeita. Käytettävä puhdistus- ja desinfiointiohjelma, johon tulisi sisältyä lämpödesinfiointi, on tarvittaessa sopeutettava puhdistettavien lääkinällisten tuotteiden materiaalin laatuun sopivaksi. Viimeisessä huuhtelussa käytetään suojoista puhdistettua vettä aina kun vain mahdollista. Automaattista vaununtunnistusta käytettäessä vaunu on ensin koodattava oikein!

### Varusteet:

Perusvaunu E 909, jossa neljä tasoa, K 591, L 640, S 790 mm, mukana magneettillista automaattista vaununtunnistusta varten ja suihkuvarsimagneetit suihkuvarsien valvontaa varten (vain PG 8527/28).

### erikseen ostettavat lisävarusteet, esim.

- Moduulit, joissa vesiliitännät kapeille ja ontoille instrumenteille E 926
- DIN-verkkokori E 142
- Luer-Lock-sovitin ♀ - Luer-lock ♂ E 447
- Letkuliitin Luer-Lock ♂ E 448
- Suihkusuutin Ø 2,5 mm E 452
- Suihkusuutin Ø 4,0 mm, pituus 110 mm E 453
- Teline pieniä osia varten E 473/1
- Puoliteline kaarimaljoja varten E 492
- Kulmasovitin Luer-Lock-sovittimien ja suorasuihkusuuttimien liittämiseksi toisiinsa E 980

### Käyttökohteet:

Kolmelle alimmalle tasolle voidaan järjestää leikkaussali-instrumenteilla täytettyjä DIN- tai ISO-verkkokoreja.

Lisäksi vaunun ylemmälle tasolle voidaan asettaa kaksi moduulia, joissa on vesiliitännät kapeille ja ontoille instrumenteille. Moduulien mukana toimitetaan erilliset käyttöohjeet.

Täyttökorkeus (tasojen numerointi alhaalta lukien)	[K x L x S mm]
Taso 1	80 x 589 x 755
Taso 2	80 x 599 x 780
Taso 3	80 x 599 x 780
Taso 4	216 x 599 x 780

### Tarkista vaunua täyttäessä/ennen ohjelman käynnistämistä:

- Pääsevätkö suihkuvarret pyörimään vapaasti?
- Ovatko suihkuvarsien suuttimien aukot puhtaat vai onko niissä tukoksia?
- Ovatko yksittäisten moduulien vesiliitännöiden sulkuläpät toimintakunnossa?
- Onko kaikki käytettävät moduulit liitetty vaunun vesiliitännätään oikein?
- Onko perille työnnetty vaunu kytkeytynyt puhdistusautomaatin vesiliitännätään oikein?

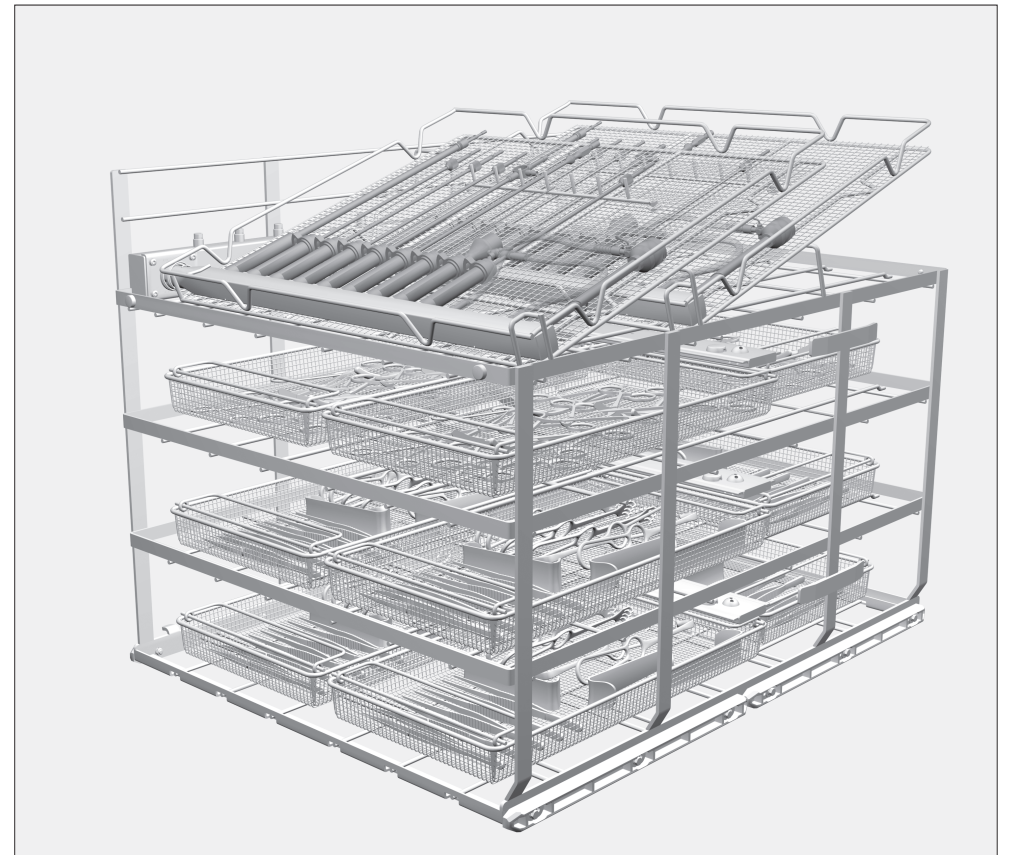
⚠ Jotta kaikissa huuhtelupidikkeissä olisi riittävä, standardien mukainen pesuveden paine, jokaisessa kiinnitysruuvissa on oltava joko suutin, sovitin, huuhteluhylysy tai sulkuuuvi. Vahingoittuneita huuhtelupidikkeitä, kuten suuttimia, sovittimia tai huuhteluhylysyjä ei saa missään tapauksessa käyttää.

Jos huuhtelupidikkeisiin ei ole kiinnitetty mitään pestäviä välineitä, niiden tilalle ei tarvitse vaihtaa sulkuuuvia.

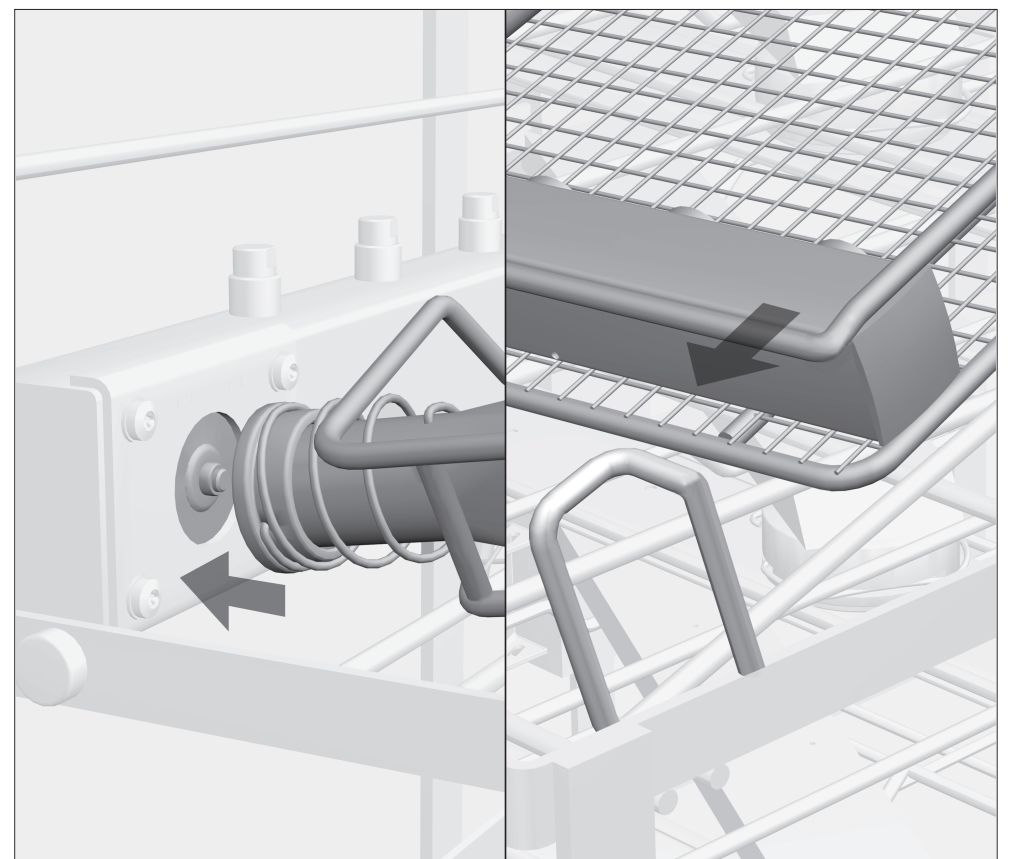
Noudata aina validoinnin yhteydessä määritettyä täyttötapaa.

⚠ Kaikki MIC-instrumentit täytyy purkaa osiin puhdistusta ja desinfiointia varten valmistajan ohjeiden mukaisesti. Kapeat ja ontot varrelliset instrumentit, joita ei voi purkaa osiin, on esipuhdistettava valmistajan ohjeiden mukaisesti.

⚠ Ennen onttojen ja kapeiden instrumenttien liittämistä on varmistettava, että pesuvesi pääsee virtaamaan vapaasti instrumenttien sisäosien/kanavien läpi. Yksittäiset instrumentit eivät saa koskettaa toisiaan puhdistus- ja desinfiointivaiheen aikana.



E 909, jossa moduuli E 926 pitkille instrumenteille



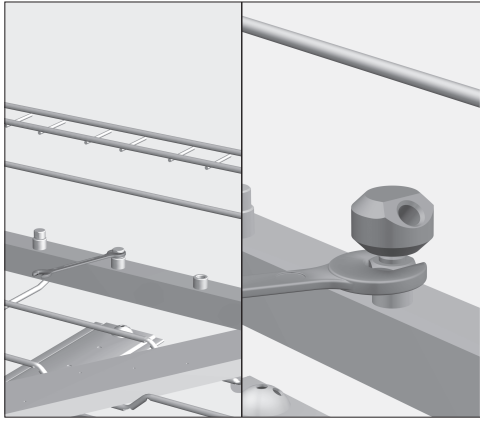
### Moduulien asettaminen vaunun ylemmälle tasolle

Vaunun ylemmälle tasolle voidaan tarvittaessa asettaa kaksi moduulia, joissa on vesiliitännät kapeille ja ontoille instrumenteille.

Toimi seuraavasti:

- Työnnä moduulin vedentuloaukko vaunun moduuliliitännätään, jolloin liitännän sulkuläppä avautuu ja painuu taaksepäin.
- Paina moduuli kehyksen pidikesangan taakse.

Jos käytät kahta moduulia, käytä ensin takimmaista moduuliliitännää.

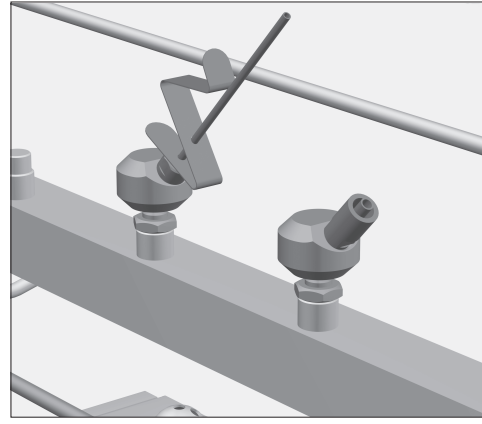


### Kulmasovittimien asentaminen

Kulmasovittimien E 980 avulla suorasuihkusuuttimia tai Luer-Lock-sovittimia voidaan ruuvata kiinni vaunun ylemmän tason suihku-suuttimiin.

Toimi seuraavasti:

- Irrota tarvittava määrä suihkuliittimien sulkutulppia kiertämällä ne auki 9 mm:n kita-avaimella.
- Ruuvaa suihkuliittimiin kulmasovittimet, joihin on kiinnitetty Luer-Lock-sovitin tai suorasuihkusuutin, ja kiristä kulmasovittimet kita-avaimella.
- Varmista kiinnitys vielä 13 mm:n vastamutterilla.

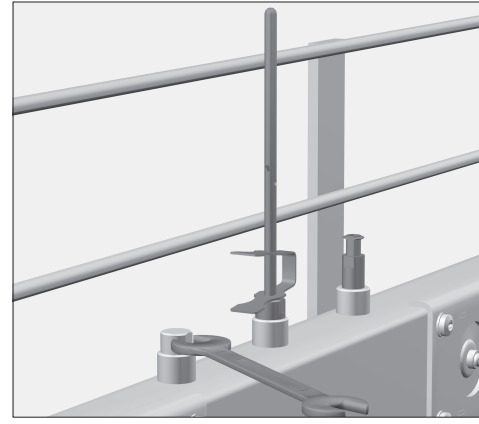


### Kulmasovittimien ja suuttimien kiinnittäminen toisiinsa

Enintään 150 mm pitkien imuputkien tai muiden onttojen instrumenttien puhdistamiseksi kulmasovittimiin voidaan kiinnittää joko suorasuihkusuuttimia, joissa on jousipuristin, tai Luer-Lock-sovittimia.

Toimi seuraavasti:

- Ruuvaa Luer-Lock-sovittimet tai suorasuihkusuuttimet kulmasovittimiin, ja kiristä suutinkoon mukaan joko 7 mm:n tai 9 mm:n kita-avaimella.

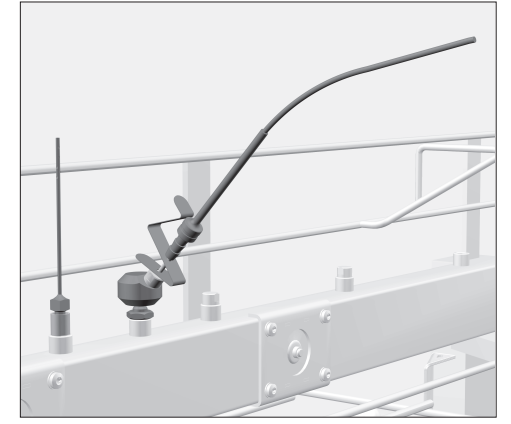


### Suorasuihkusuuttimien ja Luer-Lock-sovittimien kiinnittäminen

Käyttämällä suorasuihkusuuttimia E 452 tai Luer-Lock-sovittimia E 447 vaunun ylemmän tason suihku-suuttimiin voidaan kiinnittää enintään viisi onttoa instrumenttia, joiden pituus voi olla enintään 120 mm.

Toimi seuraavasti:

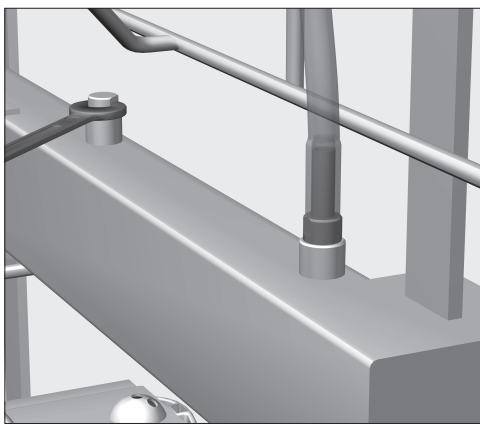
- Irrota tarvittava määrä suihkuliittimien sulkutulppia kiertämällä ne auki 9 mm:n kita-avaimella.
- Ruuvaa näiden tilalle Luer-Lock-sovittimia tai suorasuihkusuuttimia ja kiristä ne kita-avaimella.



### Onttojen instrumenttien kiinnittäminen

- Ruuvaa Luer-Lock-liitännällä varustetut kanyylit suorasuihkuvauvun vastaaviin Luer-Lock-sovittimiin.
- Työnnä kirurgiset imuputket kiinni kulmasovittimien suuttimiin.

⚠ Ontot instrumentit, jotka ovat irronneet sovittimista tai letkuliittimistä pesun ja desinfioinnin aikana, on käsiteltävä uudelleen.

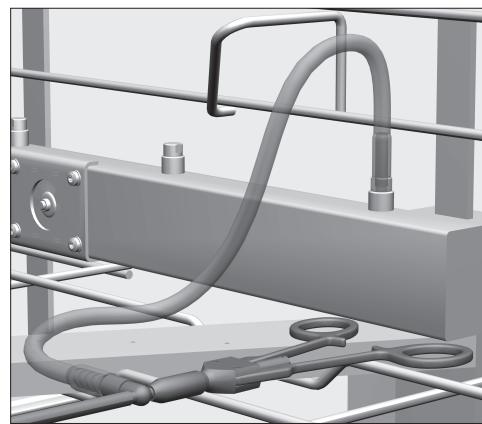


### Silikoniletkujen kiinnittäminen Luer-Lock-sovittimiin

Tarvittaessa vaunun ylemmän tason Luer-Lock-sovittimiin voidaan kiinnittää silikoniletkuja. Silikoniletkuihin voidaan liittää sellaisia pitkiä onttoja instrumentteja, joita ei voi muuten asettaa moduuliin, jolloin ne voidaan puhdistaa vaunun ylemmällä tasolla.

Toimi seuraavasti:

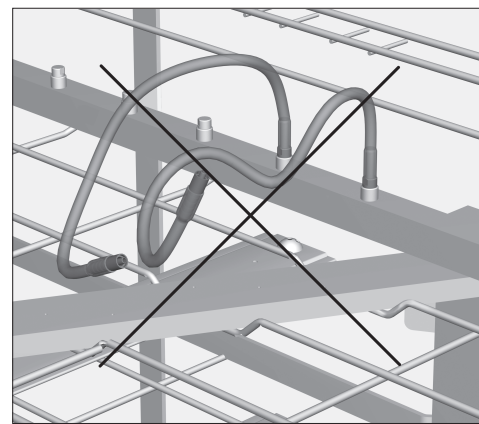
- Irrota tarvittava määrä suihkuliittimien sulkutulppia kiertämällä ne auki 9 mm:n kita-avaimella.
- Ruuvaa silikoniletkut liittäntöihin ja kiristä kita-avaimella.



### Onttojen instrumenttien kiinnittäminen

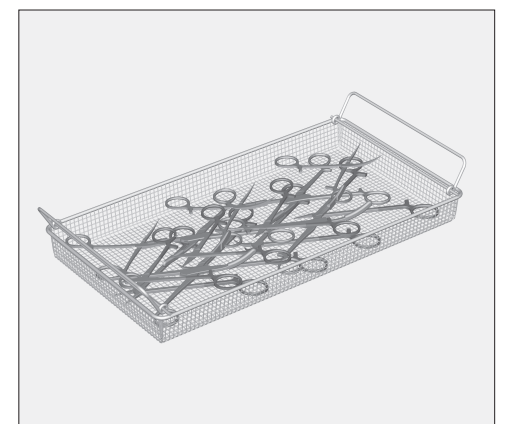
- Liitä Luer-Lock-sovittimella varustetut pitkät ontot instrumentit silikoniletkuihin.
- Aseta pitkät ontot instrumentit lappeelleen suorasuihkuvauvun tasoristilän päälle, käytä verkkokoria mikäli mahdollista.
- Ruuvaa ontot instrumentit irti liittimistä puhdistuksen jälkeen.

⚠ Ontot instrumentit, jotka ovat irronneet sovittimista tai letkuliittimistä pesun ja desinfioinnin aikana, on käsiteltävä uudelleen.



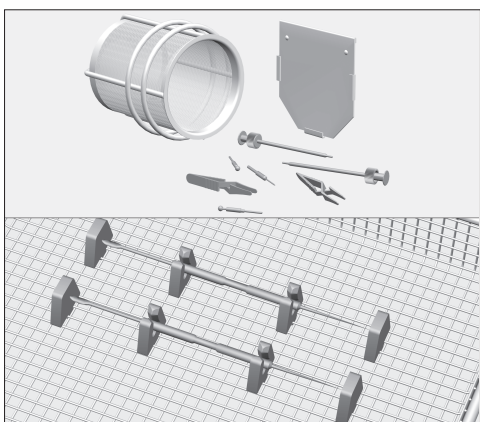
⚠ Käyttämättä jäävät letkuliittimet täytyy vaihtaa sulkuruuveihin E 362 tai pienikokoisiin suuttimiin.

Jos letkuliittimien vapaina olevat päät jätetään pesutilaan, pesuveden paine pyörittää letkuja ympäri pesutilaa. Tämä saattaa aiheuttaa esinevahinkoja, esim. puhdistus- ja desinfiointiautomaatin lasiluokku saattaa vahingoittua.

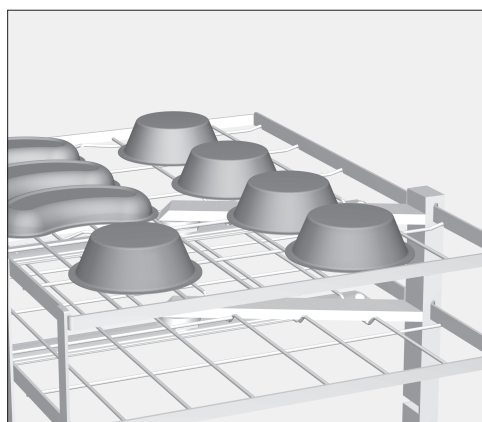


- Nivelletyt instrumentit on asetettava verkkokoreihin avatussa asennossa (näin pinnat eivät peitä toisiaan).

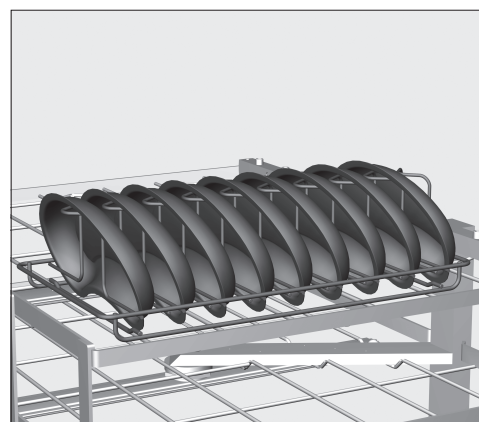
Älä täytä verkkokoreja liian täyteen, jotta pesuvesi ulottuisi kaikkialle puhdistettaviin pintoihin.



- Kevyet instrumentit, kuten kaapelipuristimet tai pienet osat, jotka voivat huuhtoutua pesuveden mukana, on asetettava suljettaviin telineisiin, esim. E 473/1 tai silikonisiin pidikkeisiin, esim. E 476.



- Vtien, maljojen ja kupprien kaltaiset astiat on asetettava vaunuun alassuin (mahdollisuuksien mukaan ylimmälle tasolle) siten, etteivät ne estä muiden välineiden puhdistumista ja ettei pesusuihku käännä niitä ympäri.



Varmista tarvittaessa ylösalaisin asetettujen astioiden paikallaan pysyminen käyttämällä suojaverkkoa tai erillistä telinettä, esim. E 492 kaarimaljoja varten.

Jos kuppimaiset astiat asetetaan ylössuun, niiden puhtaaksi huuhtoutuminen hidastuu, mikä voi heikentää huuhtelutulosta.