

⚠ Noudata ehdottomasti puhdistus- ja desinfiointiautomaatin G 7827/G 7828 tai PG 8527/PG 8528 käyttöohjeessa mainittuja tärkeitä turvallisuusohjeita. Käsittele laitteessa ainoastaan sellaisia välineitä/lääkinnällisiä kohteita, jotka valmistajan mukaan kestävät koneellisen desinfiointin, ja noudata kunkin välineen omia puhdistus- ja desinfiointiohjeita. Käytettävä puhdistus- ja desinfiointiohjelma, johon tulisi sisältyä lämpödesinfiointi, on tarvittaessa sopeutettava puhdistettavien lääkinällisten tuotteiden materiaalin laatuun sopivaksi. Viimeisessä huuhtelussa käytetään suoloista puhdistettua vettä aina kun vain mahdollista. Automaattista vaununtunnistusta käytettäessä vaunu on ensin koodattava oikein!

Varusteet:

Perusvaunu E 900-6, jossa kuusi tasoa, joista kaksi irrotettavaa, K 553, L 636, S 790 mm, mukana magneettillista automaattista vaununtunnistusta varten ja suihkuvarsi-magneetit suihkuvarsien valvontaa varten (vain PG 8527/ PG 8528).

Erikseen ostettavat lisävarusteet:

- E 142, DIN-verkkokori
- E 473/1, teline pieniä osia varten
- E 476, pidikkeet Ø 4 - 8 mm:n instrumentteja varten
- E 479, pidikkeet Ø enintään 4 mm:n instrumentteja varten
- E 492, teline kaarimaljoja varten
- E 518, letkuliitin

Käyttökohteet:

Vaunussa E 900-6 voidaan käsitellä jopa 18 leikkaussali-instrumenteilla täytettyä DIN-verkkokoria. Lisäksi neljällä tasolla on kullakin neljä liitintää ontoja välineitä varten.

Täyttömitat* [K x L x S mm]	E 900-6	ilman tasoa 2	ilman tasoa 2 ja tasoa 4
Taso 1	71 x 555 x 780	162 x 555 x 780	162 x 555 x 780
Taso 2	71 x 565 x 780	-	-
Taso 3	71 x 555 x 780	71 x 555 x 780	162 x 555 x 780
Taso 4	71 x 565 x 780	71 x 565 x 780	-
Taso 5	71 x 580 x 780	71 x 580 x 780	71 x 580 x 780
Taso 6	71 x 595 x 780	71 x 595 x 780	71 x 595 x 780

* tasojen numerointi alhaalta lukien

Tarkista vaunua täyttäessä/ennen ohjelman käynnistämistä:

- pääsevätkö suihkuvarret pyörimään vapaasti,
- että suihkuvarsien suuttimien aukot ovat puhtaat ja ettei niissä ole tukoksia,
- että irrotettavat tasot on kiinnitetty hyvin,
- että perille työnnetty vaunu on kytkeytynyt puhdistus- ja desinfiointiautomaatin vesiliitintään oikein.

Noudata aina validoinnin yhteydessä määritettyä täyttötapaa.

Jotta kaikissa suihkupidikkeissä olisi riittävä, standardien mukainen pesuveden paine, jokaisessa kiinnitysruuuissa on oltava joko suutin, sovitin, huuhteluhylysy tai sulkuruuvi.
Vahingoittuneita suihkupidikkeitä, kuten suuttimia, sovittimia tai huuhteluhylysyjä ei saa missään tapauksessa käyttää.

Jos suihkupidikkeisiin ei ole kiinnitetty mitään pestäviä välineitä, niiden tilalle ei tarvitse vaihtaa sulkuruuveja.



E 900-6



E 900-6 ilman tasoja 2 ja 4

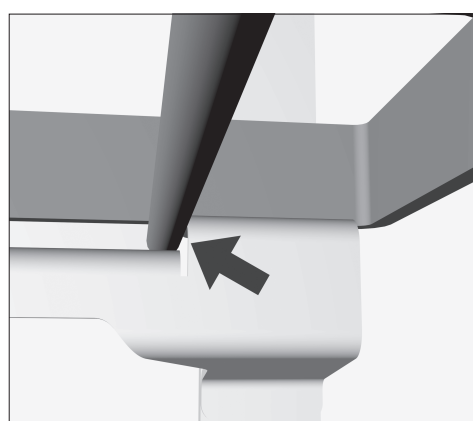
Irrotettavat tasot



Vaunun toinen ja neljäs taso alhaalta lukien ovat irrotettavia. Näin tasolle 1 ja 3 mahtuu korkeampia välineitä.

Tasojen irrottaminen

- Nosta tasoja ja vedä ne irti.



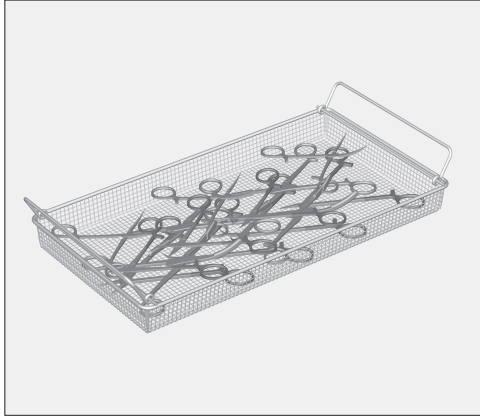
Tasojen asettaminen paikoilleen

- Työnnä tasot vaunun ohjauksiskoihin ja työnnä vaunun sisään.

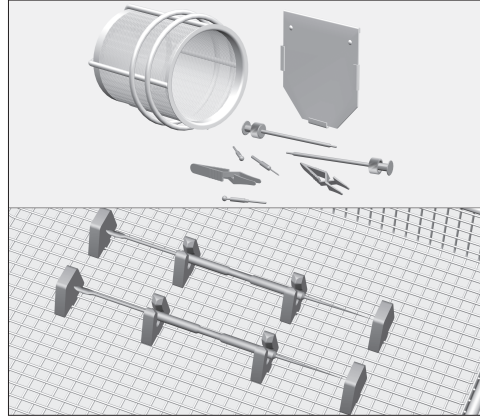
Tason alareunan langat tarttuvat kiinni molemmilta puolilta vaunun ohjauksiskoissa oleviin kielekkeisiin.

Tasojen täytyy kuuluvasti napsahtaa paikoilleen, muuten ne eivät ole oikein kiinnitetty.

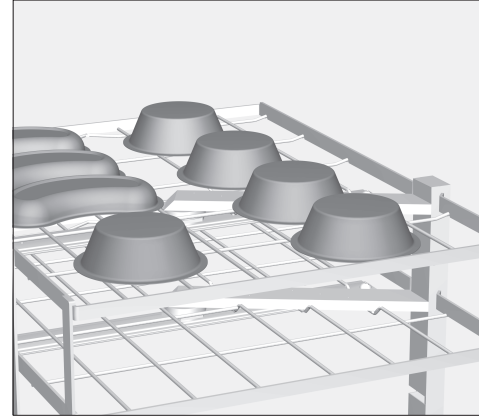
- Tarkista vielä lopuksi, että tasot pysyvät kiinni ohjauksiskoissa.



- Nivelletyt instrumentit on asetettava verkkokoreihin avatussa asennossa, jotteivät pinnat peitä toisiaan.



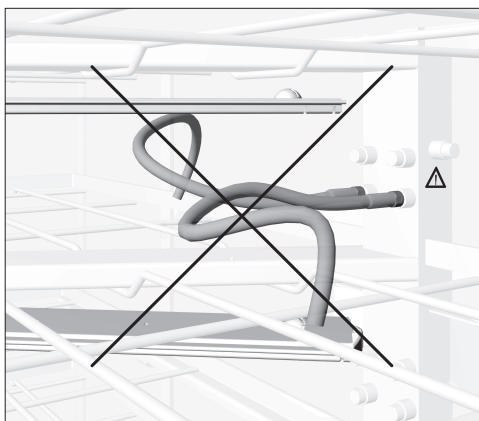
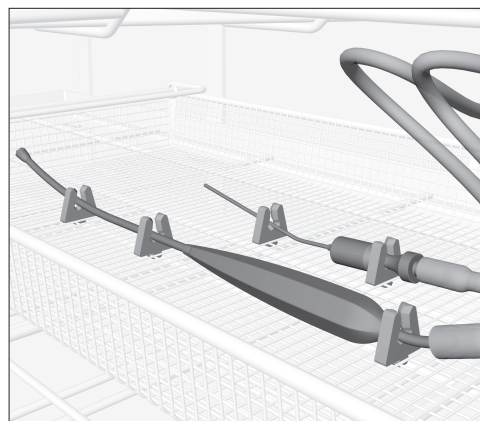
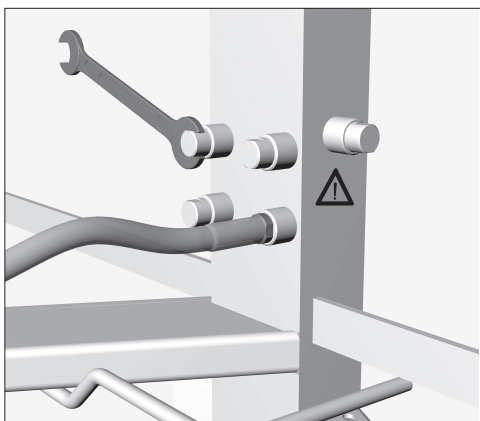
- Kevyet välineet, kuten kaapelipuristimet tai pienet osat, jotka voivat huuhtoutua pesuveden mukana, on asetettava suljettaviin telineisiin, esim. E 473 tai silikonisiin pidikkeisiin, esim. E 476.



- Vatien, maljojen ja kuppien kaltaiset astiat on asetettava vaunuun alassuinsiten, etteivät ne estä muiden välineiden puhdistumista ja ettei pesusuihku käännä niitä ympäri.

Jos kuppimaiset astiat asetetaan ylössuun, niiden puhtaaksi huuhtoutuminen hidastuu, mikä voi heikentää huuhtelutulosta.

Letkuliittimet E 518 (erikseen ostettavia lisävarusteita)



Letkuliittimien käyttö

Vaunun vedentuloliitäntään voidaan kiinnittää tarvittaessa letkuliittimiä E 518. Letkuliittimiin voidaan liittää esim. kirurgisia imuvälineitä ja itse välineet voidaan kiinnittää tasolla olevaan verkkokoriin.

Toimi seuraavasti:

- Irrota tarvittava määrä suihkuliittimien sulkutulppia kiertämällä ne auki 9 mm:n kita-avaimella.
- Ruuvaa letkuliittimet liitäntöihin ja kiristä kita-avaimella.

⚠ Älä liitä letkuliittimiin mitään haaroitus- tai jatkoputkia tai -letkuja. Muussa tapauksessa vedenvirtaus heikkenee liikaa.

Onttojen instrumenttien kiinnittäminen

⚠ Varmista vielä ennen onttojen ja kapeiden kappaleiden liittämistä, että pesuvesi pääsee varmasti virtaamaan kappaleiden sisäosien/kanavien läpi.

- Kiinnitä ontot välineet pidikkeillä E 476 tai nE 479 verkkokoriin.
- Aseta verkkokori vaunun tasolle ja liitä kuhunkin onttoon välineeseen oma letkuliitin.
- Irrota ontot välineet käsittelyn jälkeen letkuliittimistä.

⚠ Ontot välineet, jotka ovat irronneet letkuliittimistä pesun ja desinfioinnin aikana, on käsiteltävä uudelleen.

⚠ Käyttämättä jäävät letkuliittimet täytyy vaihtaa takaisin sulkuruuveihin E 362.

Jos letkuliittimien vapaina olevat päät jätetään pesutilaan, pesuveden paine pyörittää letkuja ympäri pesutilaa. Letkut voivat estää suihkuvarsiensa pyörimisen.

Mittausaukko pesupaineen mittauksia varten

⚠ Tämän mittausaukon kautta voidaan tehdä pesupaineen mittauksia normin DIN EN ISO 15883 mukaisesti puhdistustuloksen tarkistuksia ja validointia varten.

- Pesupaineen mittausta varten aukon sulkuruuvien tilalle on vaihdettava Luer-Lock-sovitin, esim. E 447.

⚠ Pesupaineen mittausaukkoon ei saa missään tapauksessa kiinnittää suihkusuutinlistoja, instrumentteja tai muuta vastaavaa!