

⚠ Kapitlet "Sikkerhetsregler og advarsler" i bruksanvisningen for rengjørings- og desinfeksjonsautomatene G 7827/28 eller PG 8527/28 må absolutt følges. Klargjør bare instrumenter/medisinprodukter, som av produsenten er deklarerert som mulig å klargjøre for gjenbruk maskinelt, og følg produsentens anvisninger for klargjøring. Klargjøringsprogrammet hvor termisk desinfeksjon foretrekkes, må eventuelt avstemmes til materialkvaliteten på medisinproduktene. Den siste skyllingen skal helst skje med demineralisert vann. Ved bruk av automatisk vognjenkjenning må kodingen være tilpasset!

Standardlevering:

Grunnvogn E 900-6 er utstyrt med seks nivåer hvorav to kan tas ut, H 553, B 636, D 790 mm, en magnetlist for automatisk vognjenkjenning og spylearmmagneter for spylearmovervåking (kun PG 8527/ PG 8528).

Ekstrastyr

- E 142, DIN instrumentrist
- E 473/1, innsats for smådeler
- E 476, holdere for instrumenter Ø 4 - 8 mm
- E 479, holdere for instrumenter Ø inntil 4 mm
- E 492, innsats for pussbekken
- E 518, slangetilkobling

Anvendelsesområde:

I vognen E 900-6 kan det klargjøres inntil 18 DIN-instrumentriste med OP-instrumenter. På 4 nivåer er det i tillegg 4 tilkoblinger hver for hule instrumenter.

Plasseringsmål* [H x B x D i mm]	E 900-6	Uten nivå 2	Uten nivå 2 og nivå 4
Nivå 1	71 x 555 x 780	162 x 555 x 780	162 x 555 x 780
Nivå 2	71 x 565 x 780	-	-
Nivå 3	71 x 555 x 780	71 x 555 x 780	162 x 555 x 780
Nivå 4	71 x 565 x 780	71 x 565 x 780	-
Nivå 5	71 x 580 x 780	71 x 580 x 780	71 x 580 x 780
Nivå 6	71 x 595 x 780	71 x 595 x 780	71 x 595 x 780

* Nivånummerering nedenfra

Kontroller ved plassering/før hver programstart:

- kan spylearmene rotere fritt,
- er dyseåpningene i spylearmene rene og fri for tilstoppinger,
- er de uttakbare nivåene låst
- er vognen som er skjøvet inn riktig tilkoblet rengjørings-/desinfeksjonsautomatens vannforsyning.

Overhold alltid det plasseringsmønsteret som er fastsatt innenfor valideringen.

For å få et tilstrekkelig, standardisert spyletrykk for alle spyleinnretninger, må alle ansatser utstyres med dyser, adaptere, spylehylser eller blindplugg. Det må ikke brukes skadede spyleinnretninger som dyser, adaptere eller spylehylser.

Spyleinnretninger uten utensiler må ikke erstattes av blindplugg.



E 900-6



E 900-6 uten 2. og 4. nivå

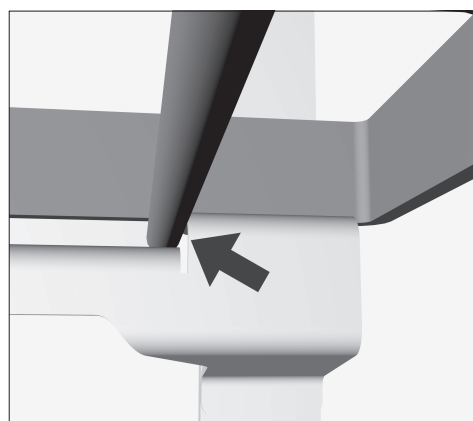
Uttakbare nivåer



Det andre og fjerde nivået er uttakbare. Ved behov blir det dermed mer plass i høyden for nivåene 1 og 3.

Ta ut et nivå

- Løft nivået opp og trekk det ut.

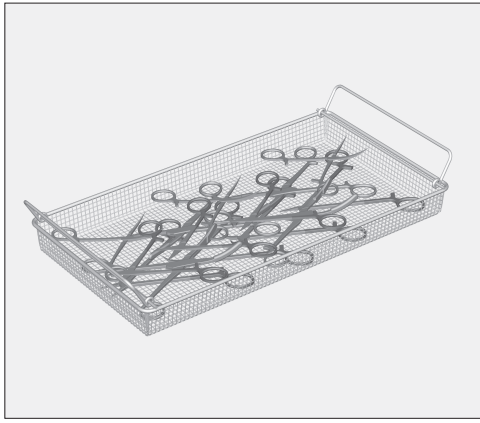


Sette inn et nivå

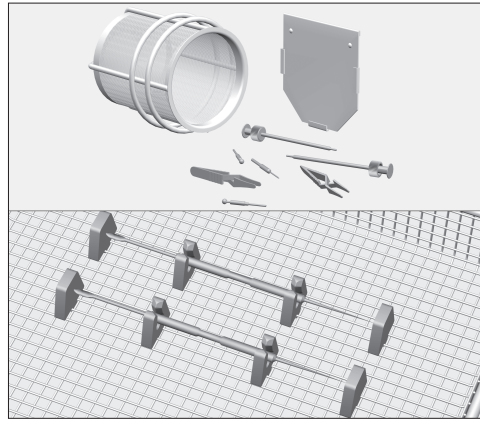
- Plasser nivået i føringskinnene på vognen og skyv det inn. Trådene på undersiden av nivået fester seg på begge sider bak en kile på føringskinnene til vognen.

Du skal tydelig merke at nivået fester seg, på denne måten vet du at det er riktig plassert.

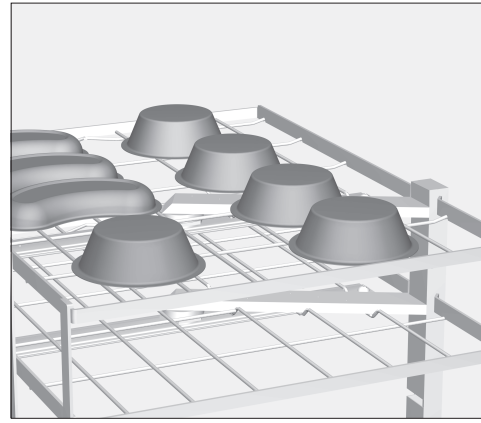
- Kontroller låsen til nivået i føringskinnen.



- Leddete instrumenter skal ligge åpnet i instrumentristene, slik at flatene berører hverandre minst mulig.



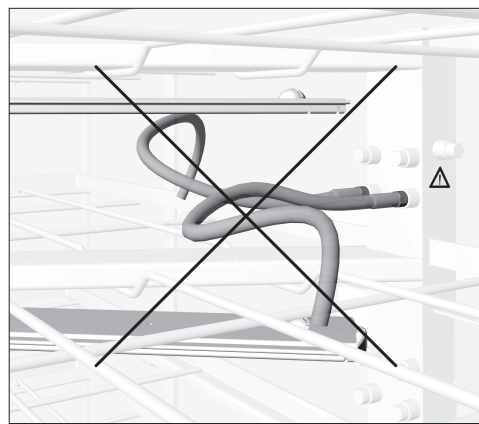
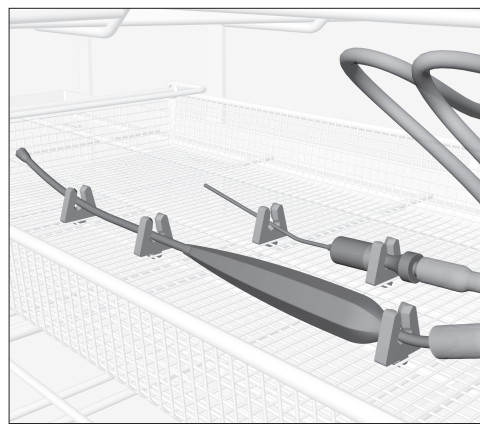
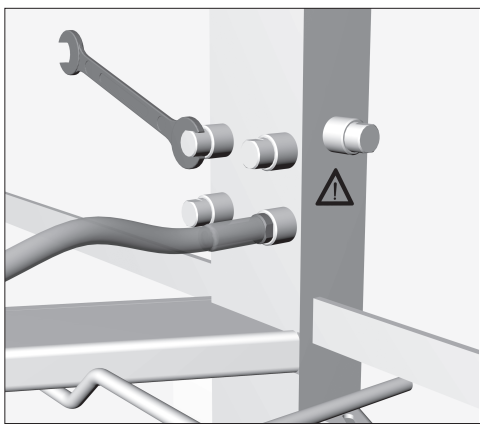
- Lette instrumenter som bulldog-klemmer eller smådeler som lett kan bli kastet rundt under vaskingen, kan sikres med silikonholdere som E 476 eller innsatser som kan lukkes som E 473.



- Boller, beger, pussbekken skal plasseres med åpningene ned, slik at de ikke hindrer rengjøringen av instrumentene og ikke blir snudd under vaskingen.

Hvis boller og pussbekken blir plassert med åpningene oppover, vil dette påvirke vaskevannets bevegelse i maskinen og etterskylingsresultatet kan bli dårligere.

Slangetilkoblinger E 518 (ekstrautstyr)



Innsetting av slangetilkoblinger

Ved behov kan du sette slangetilkoblinger E 518 i vanntilførselen til vognen. Hule instrumenter, f.eks. kirurgiske sug, kan tilkobles og legges i en instrumentrist på nivået i vognen.

Gå frem slik:

- Skru blindpluggene av tilkoblingene med skrunøkkel nr. 9.
- Skru slangetilkoblingene i tilkoblingene på vognen og fest dem med skrunøkkel.

⚠ Det er ikke tillatt å koble forgreininger eller forlengelser til slangetilkoblingene. Det ville føre til et sterkt redusert flytetrykk.

Tilkobling av hule instrumenter

⚠ Før tilkobling av hule instrumenter, må du være sikker på at vaskevannet kan trenge igjennom hulrommene/kanalene.

- Fest de hule instrumentene med holderne E 476 eller E 479 i en instrumentrist.
- Plasser instrumentristene på et nivå i vognen og koble de hule instrumentene til en slangetilkobling.
- Skru de hule instrumentene av slangetilkoblingene etter vellykket klargjøring.

⚠ Hule instrumenter som i løpet av klargjøringen har løsnet fra adapterne, må klargjøres en gang til.

⚠ Slangetilkoblinger som ikke er i bruk, må erstattes av blindplugg E 362.

De løse endene på slangetilkoblingene virvles rundt av spyletrykket. Det kan føre til at spylearmene i vognen blir blokkert.

Tilgang til målinger av spyletrykket

⚠ Innenfor rammen av effektkontroller og valideringer iht. DIN EN ISO 15883, kan spyletrykket måles på denne inngangen.

- For måling av spyletrykket, må låseskruen byttes ut med en Luer-Lock adapter, f.eks. E 447.

⚠ Det er ikke tillatt å koble instrumenter eller spylelister o.l. til målestedet!