

⚠ Beakta noggrant säkerhetsanvisningarna och varningarna i bruksanvisningarna för diskdesinfektorerna G 7827/G 7828 eller PG 8527/8528. Rengör endast instrument/medicinprodukter vilka av tillverkaren är deklarerade som maskinellt disk- och desinfektionsbara och beakta de specifika rengöringsanvisningarna. Diskprogram med termisk desinfektion måste överensstämma med medicinprodukternas materialkvalitet. Den sista sköljningen ska om möjligt alltid ske med AD-vatten. Vid användning av den automatiska vagnavkänningen måste koden anpassas.

I leveransen ingår:

Grundvagn E 900-6 med sex nivåer, varav en nivå kan tas ut, höjd 553, bredd 636, djup 790 mm, utrustad med en magnetlist för den automatiska vagnavkänningen och spolarmar med spolarmsmagneter för spolarmsövervakningen (endast PG 8527/PG 8528).

Extra tillbehör

- E 142, DIN trådkorg
- E 473/1, insats för smådelar
- E 476, hållare för instrument Ø 4 - 8 mm
- E 479, hållare för instrument Ø upp till 4 mm
- E 492, insats för rondsålar
- E 518, slanganslutning

Användningsområde:

I vagn E 900-6 kan upp till 18 DIN-trådkorgar med OP-instrument rengöras. Dessutom finns det på alla fyra nivåer fyra anslutningar för ihålliga instrument.

Mått* [höjd x bredd x djup i mm]	E 900-6	utan nivå 2	utan nivå 2 och nivå 4
Nivå 1	71 x 555 x 780	162 x 555 x 780	162 x 555 x 780
Nivå 2	71 x 565 x 780	–	–
Nivå 3	71 x 555 x 780	71 x 555 x 780	162 x 555 x 780
Nivå 4	71 x 565 x 780	71 x 565 x 780	–
Nivå 5	71 x 580 x 780	71 x 580 x 780	71 x 580 x 780
Nivå 6	71 x 595 x 780	71 x 595 x 780	71 x 595 x 780

* numrering av nivåer nedifrån

Kontrollera vid placering av instrumenten/före varje programstart:

- att spolarmarna kan rotera fritt
- att öppningarna på spolarmens dysor är rena och inte blockerade
- att de uttagbara nivåerna har spärrats
- att den inskjutna vagnen är korrekt kopplad till diskdesinfektorns vattenförsörjning.

Håll dig alltid till den fastlagda placeringen av diskgodis inom ramen för valideringen.

För att spoltrycket ska vara tillräckligt måste alla skruvanordningar alltid försees med dysor. Inga skadade spolordningar som dysor, adaptrar eller spolhylsor får användas.

Spolanordningar utan diskgodis behöver inte ersättas med blindskruvar.



E 900-6



E 900-6 utan nivå 2 och 4

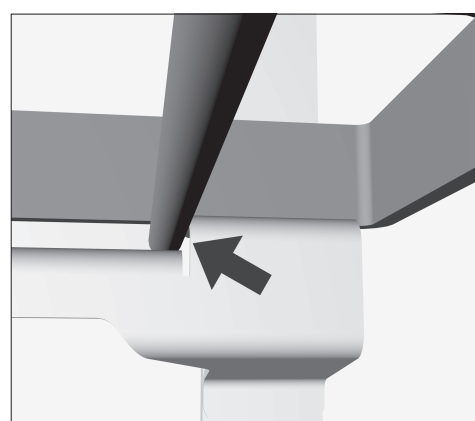
Uttagbara nivåer



Den andra och fjärde nivån i vagnen är uttagbar. Utan dessa nivåer är lastningshöjden på nivåerna 1 och 3 högre.

Ta ut en nivå

- Lyft upp en nivå och dra ut den.



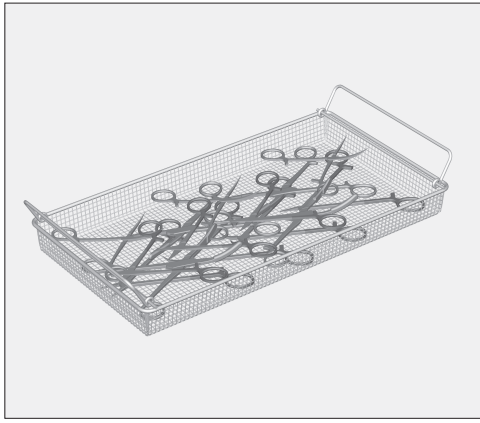
Sätt in en nivå

- Sätt nivåerna på vagnens skenor och skjut in dem.

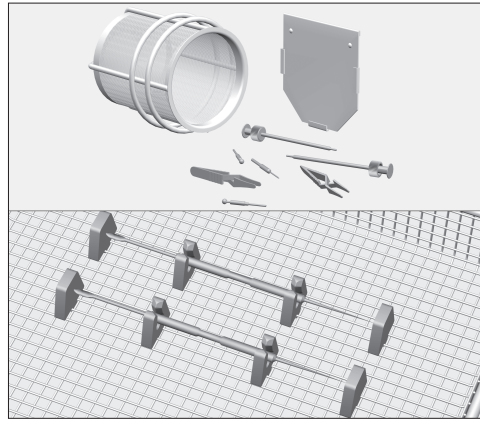
Ta tag i tamparna på undersidan av nivån och sätt dem på båda sidor bakom ögla vid vagnens skena.

Nivån måste haka fast ordentligt för att den ska hamna i korrekt läge.

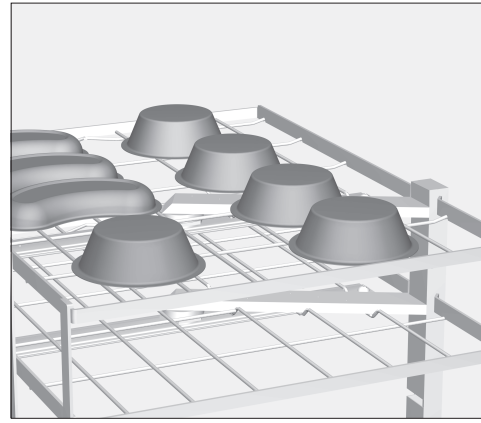
- Kontrollera nivåns spärrfunktion på skenan.



- Placera ledade instrument öppna i trådkorgen (för att minimera att ytor täcks).



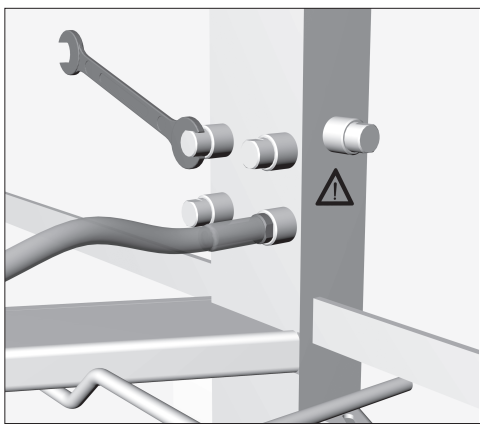
- Lätta instrument och smådelar, som lätt kan spolras omkring i diskdesinfektorn, ska säkras med hjälp av förslutningsbara insatser som E 473 eller silikonfästen som E 476.



- Kärll som till exempel burkar och rondskålar ska placeras i vagnen så att de inte förhindrar rengöringen av andra instrument och inte flyttas av vattenstrålarna.

Om ihåliga kärll placeras med öppningen uppåt påverkar detta vattenstrålen, vilket kan leda till ett sämre diskresultat.

Slanganslutningar E 518 (extra tillbehör)



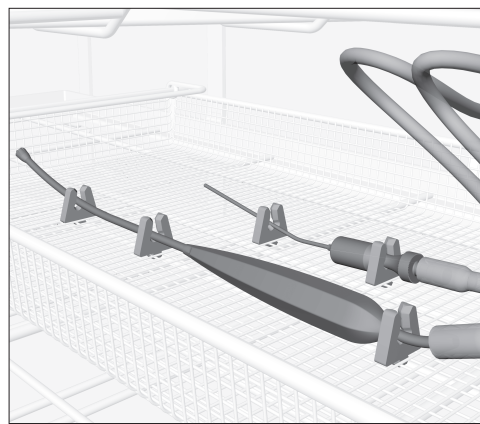
Sätt in slanganslutning

Vid behov kan slanganslutningar E 518 kopplas in i vagnens övre nivå. Ihåliga instrument, till exempel kirurgiska suginstrument kan anslutas och läggas på vagnens nivå.

Gör så här:

- Skruva loss blindskruvarna från anslutningarna med en skiftnyckel SW 9.
- Skruva in slanganslutningarna i anslutningarna och dra fast dem med en skiftnyckel.

⚠ Det får inte finnas några splitanslutningar eller förlängningar på slanganslutningarna. Vattentrycket kommer då att minska.

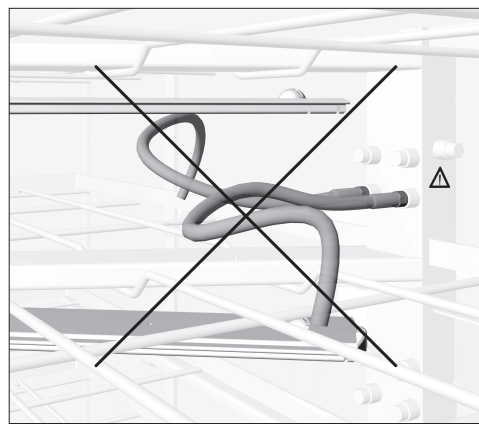


Ansluta ihåliga instrument

⚠ Innan ihåliga instrument ansluts måste du kontrollera att kanaler eller ihåligheter inte är blockerade.

- Ihåliga instrument måste fixeras i en trådkorg med hjälp av hållarna E 476 eller E 479.
- Ställ trådkorgen på en nivå i vagen och anslut de ihåliga instrumenten med en slanganslutning.
- Lossa de ihåliga instrumenten från slanganslutningarna efter avslutad rengöring.

⚠ Ihåliga instrument som lossnat från slanganslutningarna under rengöringen måste rengöras på nytt.



⚠ Slanganslutningar som inte används måste ersättas med blindskruv E 362.

Lösa slanganslutningar kommer nämligen röra på sig på grund av spoltrycket. Spolarmarna kan nämligen blockeras då.

Mät punkt för spoltrycksmätningar

⚠ Definierad mät punkt för spoltrycksmätningar exempelvis gällande prestandakontroller och valideringar enligt DIN EN ISO 15883.

- Byt ut skruvpropparna mot en Luer-Lock-Adapter, till exempel E 447 för spoltrycksmätningar.

⚠ Anslut under inga omständigheter instrument eller rörformade instrument med mera till den definierade mät punkten!