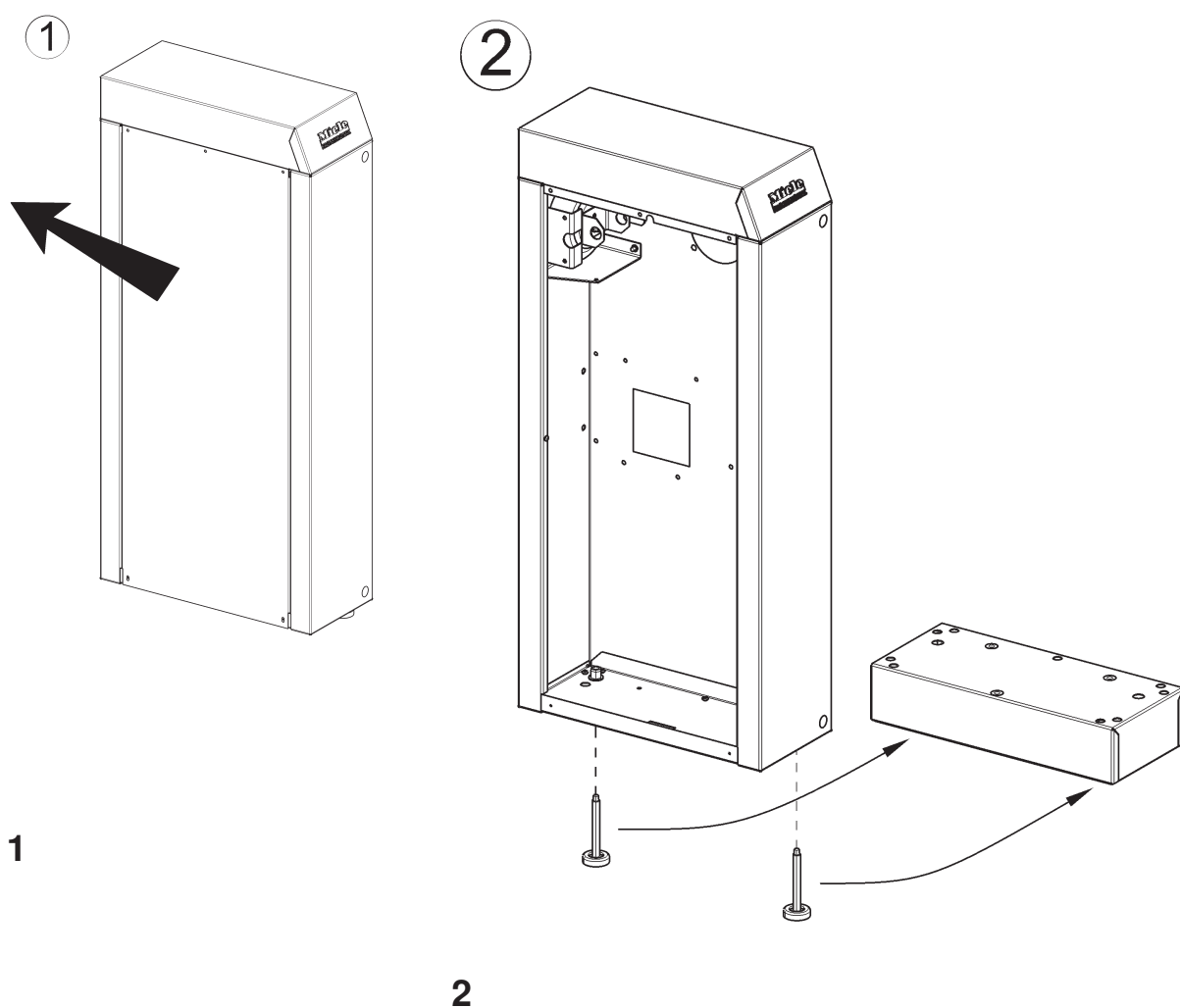
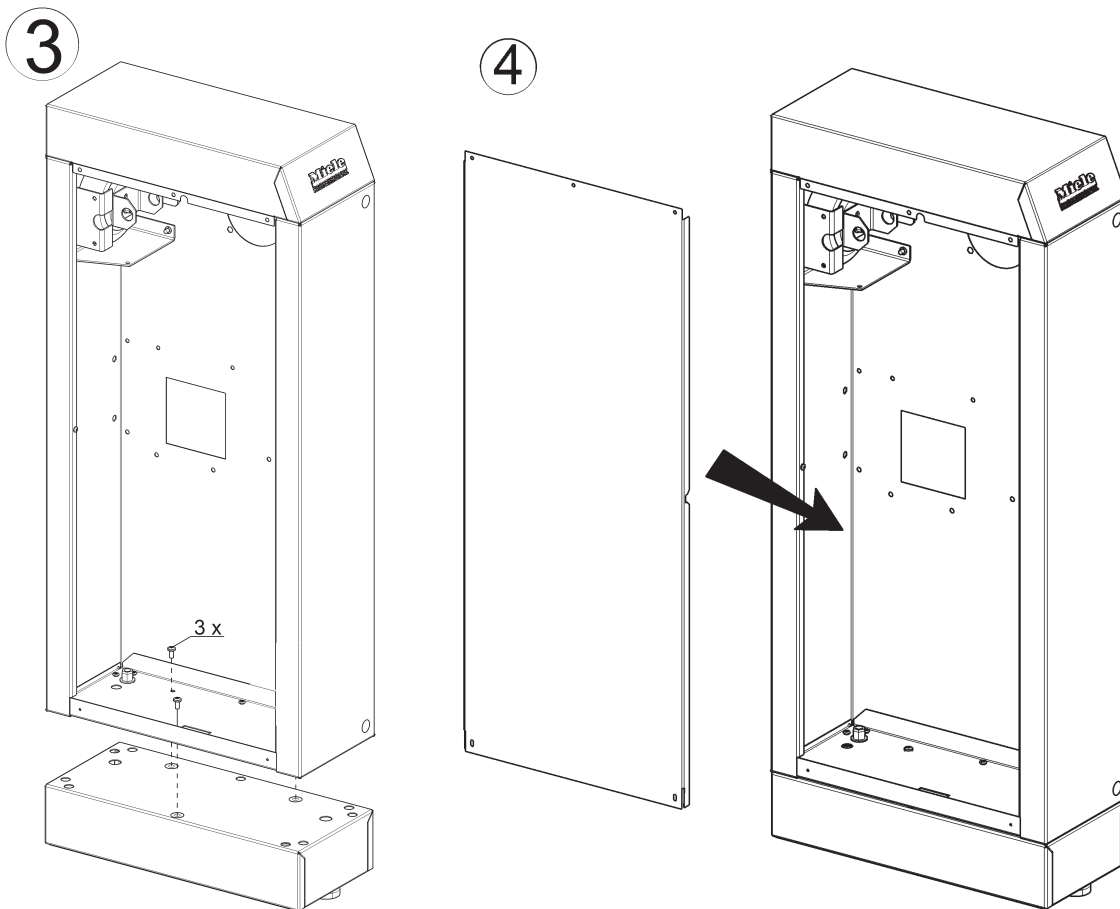


**PM 1210, PM 1214, PM 1217**

<b>de</b>	Umbauanweisung Sockel PM121x	<b>en</b>	Conversion instructions - Plinth PM 121x	<b>fr</b>	Notice d'adaptation socle PM121x
<b>ni</b>	Ombouw instructie sokkel PM121x	<b>da</b>	Ombygningsanvisning sokkel PM 121x	<b>no</b>	Ombygningsveiledning til sokkel PM121x
<b>sv</b>	Ombyggnadsanvisning sokkel PM 121x	<b>it</b>	Istruzione di modifica zoccolo PM121x	<b>es</b>	Instrucciones de cambio Zócalo PM121x
<b>am</b>	Conversion Instructions - Stand PM121x				



**3****4****de****Montage des Sockels****Hinweis**

Diese **Umbauarbeiten** dürfen grundsätzlich nur von einer Elektrofachkraft (fachliche Ausbildung, Fachkenntnisse und Facherfahrungen, zeitnahe berufliche Tätigkeit) unter Berücksichtigung der gültigen Sicherheitsbestimmungen durchgeführt werden.

Für die **Instandsetzung, Änderung, Prüfung und Wartung** elektrischer Geräte sind die entsprechenden gesetzlichen Grundlagen, Unfallverhütungsvorschriften, die gültigen Normen, die der Sicherheit dienen, sowie die am Aufstellungsort gültigen Vorschriften der Energieversorgungsunternehmen zu beachten.

**Gefahr!**

Auch bei ausgeschaltetem Gerät kann Netzspannung an Bauteilen anliegen!

Deshalb ist, bevor Wartungs-, Instandsetzungs- und Umbauarbeiten am Gerät durchgeführt werden, eine sichere Netztrennung von allen aktiven, spannungsführenden Leitungen sowie anschließend eine Messung der Spannungsfreiheit erforderlich!

Grundsätzlich muss eine allgemeine Sichtprüfung durchgeführt werden.

Ein nicht fachgerechter Umbau kann zum Brand führen.

**Hinweis**

Der Montagesatz MN09752100 für PM121x enthält:

- 1x Sockel rechts
- 1x Sockel links
- 6x Linsenschraube M6x12

**Hinweis**

Die Darstellungen zeigen die Montage des Sockels am linken Seitenständer. Die Montage am rechten Seitenständer erfolgt analog.

**de****en****Plinth fitting****Note**

This **service and repair** work should only be carried out by a suitably qualified electrician (with specialist training, knowledge and experience, and recent related work experience) in accordance with all appropriate local and national safety regulations.

**Servicing, modification, testing and maintenance** of electrical appliances should only be carried out in accordance with all appropriate legal requirements, accident prevention regulations and valid standards. All regulations of the appropriate utility supply companies and standards relating to safety (not limited to electrical safety) are to be complied with.

**Danger!**

Even with the machine switched off, mains voltage may be applied to some components.

Before any service work is commenced, the machine must be disconnected from the mains. Suitable measurements must be made to ensure that this is the case.

A general visual check should always be carried out.

Incorrect conversion or service work could lead to a risk of fire.

**Note**

The kit Mat. no. 09752100 for PM 121x contains the following:

- 1 x Plinth, right
- 1 x Plinth, left
- 6 x Raised-head screw M6 x 12

**Note**

The diagrams show the fitting of the plinth on the left side column. The plinth on the right side column is fitted in a similar manner.

**en****fr****Montage du socle****Remarque**

Ces **travaux d'adaptation** doivent être effectués exclusivement par un technicien qualifié (c'est-à-dire ayant suivi une formation spécifique et disposant de connaissances et d'expériences récentes dans le domaine) respectant les prescriptions de sécurité en vigueur.

La réglementation en vigueur, les prescriptions de prévention des accidents, les normes applicables de sécurité sur le lieu d'installation ainsi que les prescriptions de la compagnie d'électricité doivent impérativement être respectées pour **la réparation, la modification, le contrôle et la maintenance** des appareils électriques.

**Danger !**

Même si l'appareil est déconnecté, les composants peuvent présenter une tension résiduelle.

C'est pourquoi avant d'effectuer tout entretien, réparation ou modification, il est nécessaire de débrancher tous les câbles actifs et sous tension et d'effectuer une mesure pour s'assurer de l'absence de tension résiduelle !

Un contrôle visuel général doit impérativement être effectué.

Si le montage n'est pas effectué correctement, il peut causer un incendie.

**Remarque**

Le jeu de montage MN09752100 pour PM121x contient :

- 1 socle droit
- 1 socle gauche
- 6 vis à tête bombée M6x12

**Remarque**

Les représentations illustrent le montage du socle sur le support latéral gauche. Le montage sur le support latéral droit est réalisé de manière analogue.

---

**fr**

---

**ni****Montage van de sokkel****Opmerking**

Deze **ombouwwerkzaamheden** mogen in principe alleen door een vakman, met inachtneming van alle geldende veiligheidsvoorschriften worden uitgevoerd.

Voor **reparatie, wijziging, controle en onderhoud** van elektrische apparaten dient men de desbetreffende wetten, veiligheidsvoorschriften en de geldende normen in acht te nemen.

**Pas op!**

Ook als het apparaat uitgeschakeld is, kunnen onderdelen onder spanning staan!

Daarom is het noodzakelijk, voordat er onderhouds-, reparatie- en ombouwwerkzaamheden aan het apparaat uitgevoerd worden, alle actieve kabels, die onder spanning staan, spanningsvrij te maken en vervolgens te meten of de kabels spanningsvrij zijn!

Er dient een algemene optische controle plaats te vinden.

Een niet deskundig uitgevoerde ombouw kan brand veroorzaken.

**Opmerking**

Montageset MN09752100 voor de PM121x bevat:

- 1x sokkel rechts
- 1x sokkel links
- 6x lenskopschroef M6x12

**Opmerking**

De afbeeldingen tonen de montage van de sokkel op de linker zijstaander. De montage op de rechter zijstaander vindt analoog plaats.

---

**ni**

---

**da****Montering af soklen****Bemærk**

Denne **ombygning** må principielt kun udføres af fagfolk (faglig uddannelse, fagkundskab og -erfaring samt aktuel relevant beskæftigelse) under hensyntagen til gældende sikkerhedsbestemmelser.

Ved **reparation, ændring, kontrol og vedligeholdelse** af elektriske produkter skal lovbestemmelserne, de ulykkesforebyggende forskrifter, de gældende sikkerhedsnormer for de pågældende produkter og energiforsyningssselskabets forskrifter gældende for opstillingsstedet overholdes.

**Risiko!**

Der kan forekomme netspænding på komponenterne, selvom maskinen er slukket!

Inden der foretages vedligeholdelse, reparation og ombygning, skal alle spændingsførende ledninger derfor være sikkert afbrudt. Foretag kontrolmåling!

Der skal altid foretages en generel visuel kontrol.

Hvis ombygningen ikke er udført korrekt, kan det medføre brand.

**Bemærk**

Monteringsset MN09752100 til PM 121x indeholder:

- 1x sokkel højre
- 1x sokkel venstre
- 6x skrue M6x12

**Bemærk**

Illustrationerne viser montering af soklen på venstre sidestander. Montering på højre sidestander foretages tilsvarende.

**da****no****Montering av sokkel****NB!**

Dette **ombygningsarbeidet** skal kun utføres av kvalifiserte elektrofagfolk (med fagutdannelse, fagkunnskap og erfaringer fra faget, og i nylig yrkesvirksomhet) som tar hensyn til de gjeldende sikkerhetsbestemmelser.

For **reparasjon, endring, test og vedlikehold** av elektriske maskiner skal de overensstemmende lovbestemmelser, ulykkesforebyggende forskrifter og gjeldende normer som angår sikkerhet samt E-verkets gjeldende forskrifter på oppstillingsstedet, følges.

**Advarsel !**

Det kan være spenning i komponentene også når maskinen er frakoblet.

Derfor er det nødvendig å gjøre maskinen spenningsløs og sikre (isolere) alle spenningsførende ledninger før vedlikehold, reparasjon eller endringer på maskinen utføres. Deretter må det foretas en måling for å kontrollere at spenningen er avslått.

Det skal gjennomføres en generell visuell kontroll.

Ombygging foretatt av ufaglærte kan føre til fare (brann, elektrisk støt osv.).

**NB!**

Monteringssettet MN09752100 for PM121x inneholder:

- 1x sokkel, høyre
- 1x sokkel, venstre
- 6x linseskruer M6x12

**NB!**

Illustrasjonene viser montering av sokkelen på venstre sidestender. Montering på høyre sidestender følger på samme måte.

**no****SV****Montera sockeln****Anmärkning**

Dessa **ombyggnadsarbeten** får endast utföras av elfackman (med yrkesutbildning, fackkunskaper och aktuell, praktisk erfarenhet av yrket) under beaktande av gällande säkerhetsföreskrifter.

Vid **idrifttagning, ändring, kontroll och underhåll** av elektriska produkter ska lagstadgade, gällande säkerhetsföreskrifter och normer samt lokala föreskrifter och bestämmelser gällande strömförsörjningen beaktas.

**Fara!**

Även när produkten är avstängd kan komponenter vara strömförande!

Före underhålls-, installations- och ombyggnadsarbeten måste därför en säker brytning av strömmen till produkten göras. Därefter ska en mätning göras för att kontrollera att strömmen är bruten!

Principiellt ska det alltid göras en översiktlig besiktning av produkten.

Vid en felaktigt utförd ombyggnad finns det risk för brand.

**Anmärkning**

Monteringsats MN09752100 för PM121x innehåller:

- 1 x sockel höger
- 1 x sockel vänster
- 6 x skruvar med kullrig skalle M6x12

**Anmärkning**

Bilderna visar hur sockeln monteras på vänster sida. Montering på höger sida går till på samma sätt.

**SV**

---

**it****Montaggio dello zoccolo****Indicazione**

Questa **modifica** può essere eseguita solo da un tecnico qualificato che abbia adeguata formazione tecnica, competenza ed esperienza nel settore e abbia svolto attività professionale recente, nel rispetto delle vigenti norme di sicurezza.

Per la **messa in servizio, la modifica, il controllo e la manutenzione** di apparecchiature elettriche devono essere rispettate le disposizioni legislative generali, la legge sulla prevenzione degli infortuni sul lavoro, le norme di sicurezza e le norme emanate dalle aziende elettriche locali, vigenti sul posto.

**Pericolo!**

I componenti possono condurre tensione elettrica anche a macchina spenta!

Per questo, prima di eseguire lavori di riparazione, manutenzione o modifica sull'apparecchio, accertarsi che tutti i cavi attivi che conducono tensione siano staccati dalla rete elettrica e misurare l'assenza di tensione!

Eseguire sempre un controllo visivo generale.

Una modifica non correttamente eseguita può causare un incendio.

**Indicazione**

Il kit di montaggio MN09752100 per PM121x contiene:

- 1x zoccolo destro
- 1x zoccolo sinistro
- 6x viti con testa a bottone M6x12

**Indicazione**

I disegni illustrano il montaggio dello zoccolo sul sostegno laterale sinistro. Il montaggio sul sostegno laterale destro è analogo.

---

**it**



---

**es****Montaje del zócalo****Advertencia**

Estos **trabajos de montaje** se realizarán exclusivamente por un técnico especialista autorizado (formación técnica, conocimientos y experiencia, actividad laboral reciente) ateniéndose estrictamente a las normas de seguridad vigentes.

Para realizar los **trabajos de puesta en marcha, reparación, modificación, comprobación y mantenimiento** de aparatos eléctricos, obsérvense las bases legales correspondientes, las directrices para la prevención de accidentes y las normas vigentes.

**¡Peligro!**

¡Incluso cuando el aparato esté desconectado, pueden encontrarse elementos del mismo bajo tensión de red!

Por lo tanto, antes de realizar cualquier trabajo de mantenimiento, reparación y cambios en la máquina, es necesario desconectar de forma segura todas las líneas activas sometidas a tensión eléctrica, así como realizar posteriormente una medición para comprobar que no existe tensión.

Como norma debe llevarse a cabo una comprobación visual general.

Si no realiza el montaje un profesional, puede provocar un incendio.

**Advertencia**

El juego de montaje nº de mat. 09752100 para PM121x contiene:

- 1x zócalo derecho
- 1x zócalo izquierdo
- 6x Tornillos de cabeza de lenteja M6x12

**Advertencia**

Las ilustraciones muestran el montaje del zócalo en la columna izquierda. El montaje en la columna derecha es idéntico.

---

**es**

---

**am****Stand Installation****Note**

This service and repair work should only be carried out by a suitably qualified electrician (with specialist training, knowledge and experience, and recent related work experience) in accordance with all appropriate local and national safety regulations.

Servicing, modification, testing and maintenance of electrical appliances should only be carried out in accordance with all appropriate legal requirements, accident prevention regulations and valid standards. All regulations of the appropriate utility supply companies and standards relating to safety (not limited to electrical safety) are to be complied with.

**Danger!**

Even with the machine switched off, voltage may be applied to some components.

Before starting any service work, the machine must be disconnected from power. Suitable measurements must be made to ensure that this is the case.

A general visual check should always be carried out.

Incorrect conversion or service work could lead to a risk of fire.

**Note**

The kit mat. no. 09752100 for PM 121x contains the following:

- 1x stand, right
- 1x stand, left
- 6x M6x12 screws

**Note**

The diagrams show the installation of the stand on the left side column. The stand on the right side column is installed in a similar manner.

---

**am**