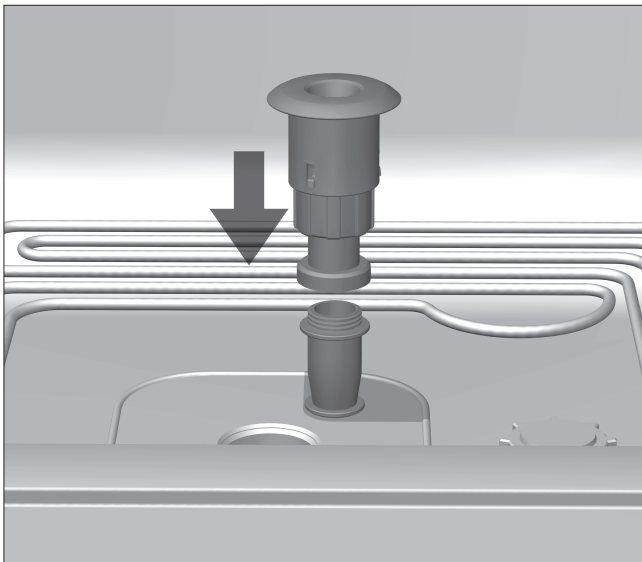
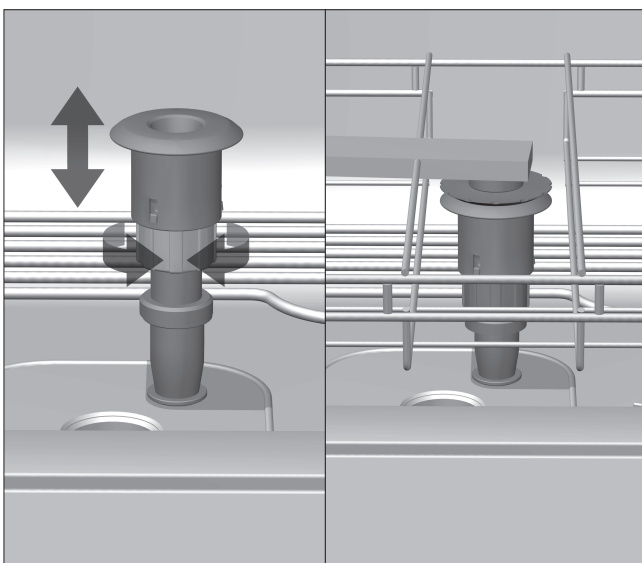


Suorasuihkuvaunun vesiliitännää varten puhdistusautomaatin alin suihkuvarsi on irrotettava ja vaihdettava erilliseen sovittimeen. Toimi seuraavasti:

- Kierrä irti suihkuvarren keskellä oleva pyälletty mutteri ①.
- Nosta suihkuvarsi ② irti.
- Kierrä irti kiristysmutteri ③, jossa on suihkuvarren akseli, tulovesiputkesta ④.



- Kierrä sovitin tulovesiputken päähän.

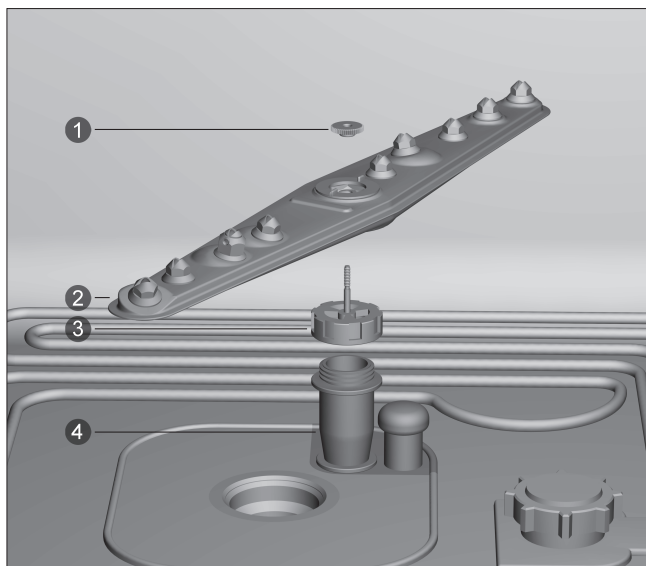


Jousitetun sovittimen on kytkeydyttävä kunnolla koneeseen työnnetyn suorasuihkuvaunun vedenottosuuttimeen. Siksi sovittimen on nouseva 4-5 mm korkeammalle kuin suorasuihkuvaunun vedenottosuutin.

Säädä sovittimen korkeutta seuraavasti:

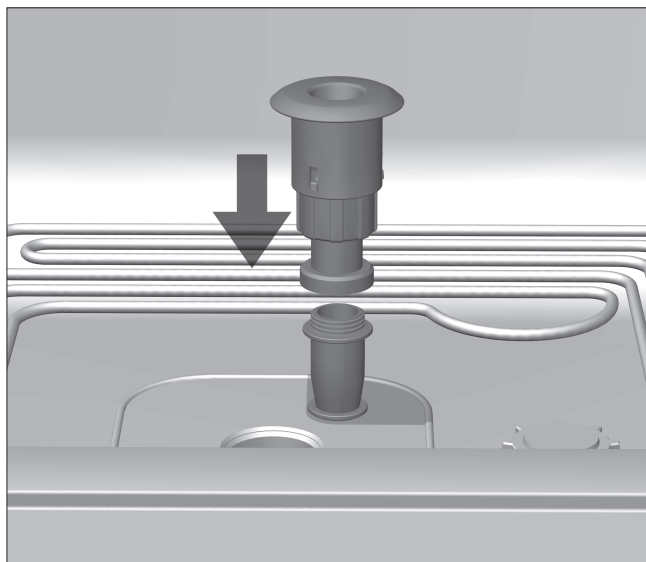
- Irrota sovittimen yläosa.
- Säädä sovittimen korkeus sopivaksi vetämällä sovittinta ylöspäin tai painamalla sitä alaspäin.
- Kierrä sovittimen yläosa takaisin paikalleen.

⚠ Sovittimen oikea asento on tarkistettava myös myöhemmin säännöllisesti!

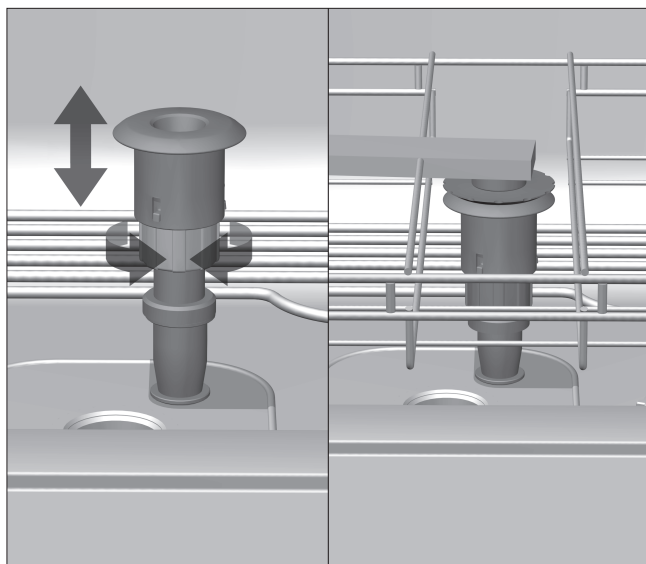


För injektorvagnens vattenförsörjning måste diskdesinfektorns nedre spolarm bytas ut mot en speciell adapter. Gör så här:

- Lossa den räfflade muttern **1** från mitten av spolarmen.
- Ta loss spolarmen **2**.
- Skruva loss överfallsmuttern med spolarmens axel **3** från tillloppsörret **4**.



- Skruva fast adaptern på tillloppsörret.



Den fjädrande adaptern måste kopplas fast korrekt på vattentillförseln för den insatta injektorvagnen. För detta måste den ställas in 4 till 5 mm högre än injektorvagnens vattentillförsel.

För att anpassa adapterns höjd:

- Lossa adapterns övre del.
- Flytta adaptern uppåt eller neråt för att ställa in höjden.
- Skruva fast adapterns övre del.

 Kontrollera regelbundet att adaptern sitter rätt.