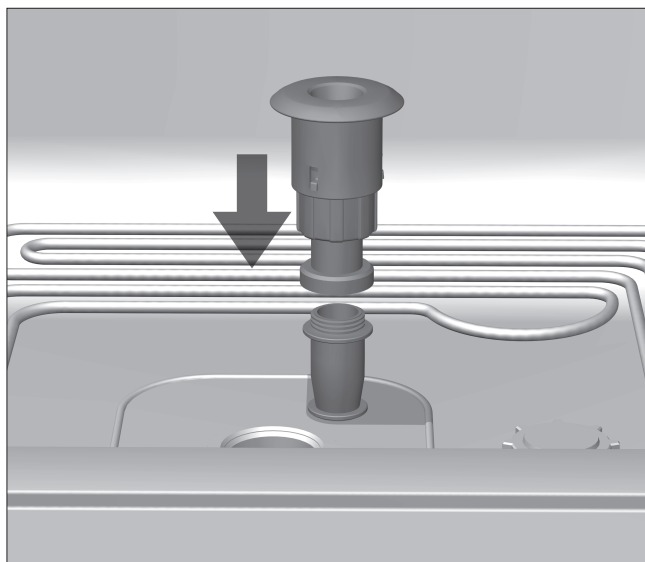
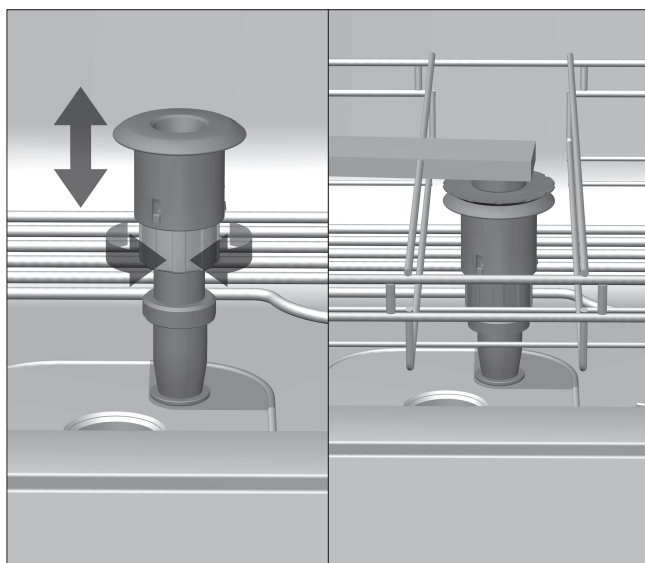


Pour l'alimentation en eau du chariot à injection, le bras de lavage inférieur du laveur-désinfecteur doit être remplacé par un adaptateur spécial. Pour cela :

- Défaire l'écrou moleté ① au milieu du bras de lavage.
- Démontez le bras de lavage ②.
- Dévisser l'écrou-raccord avec l'axe du bras de lavage ③ du conduit d'alimentation ④.



- Visser l'adaptateur sur le conduit d'alimentation.

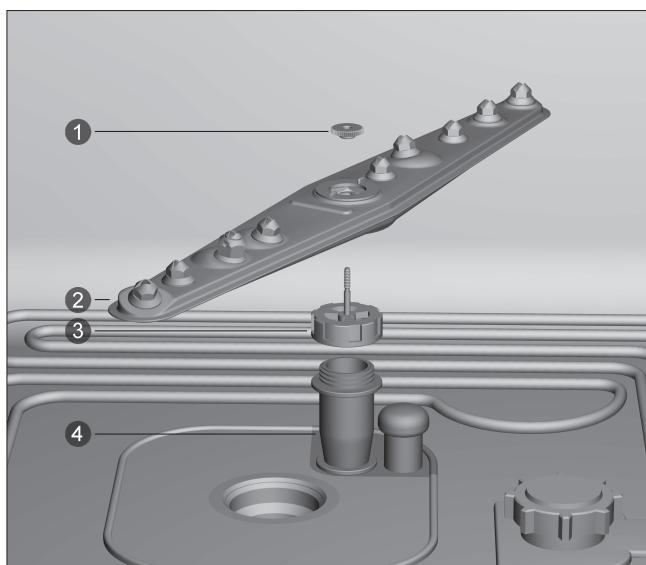


L'adaptateur sur ressort doit être correctement couplé au conduit d'eau du chariot à injection chargé. Pour cela il doit être réglé 4 à 5 mm plus haut que le conduit d'eau du chariot à injection.

Pour adapter la hauteur de l'adaptateur :

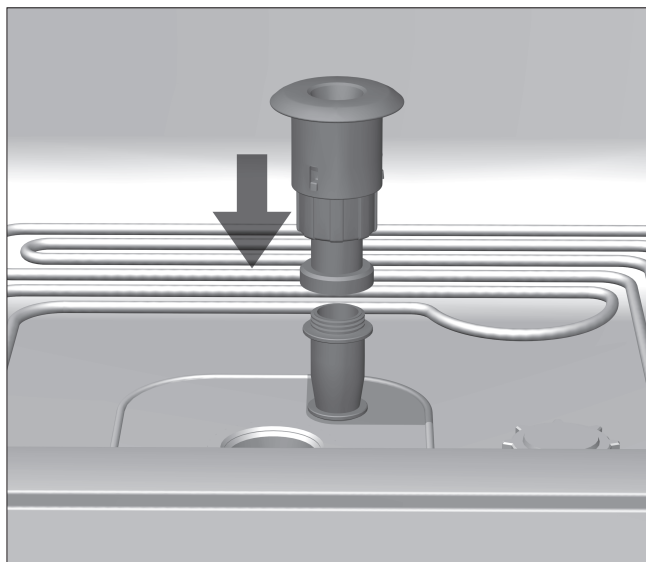
- défaire la partie supérieure de l'adaptateur.
- Faire glisser l'adaptateur vers le haut et vers le bas, pour régler la hauteur.
- Visser et serrer la partie supérieure de l'adaptateur.

⚠ L'ajustage correct de l'adaptateur doit être contrôlé régulièrement !

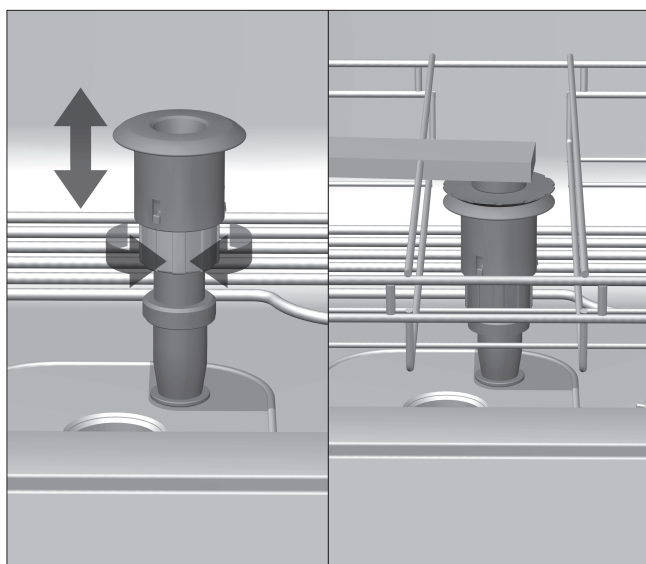


Per l'alimentazione idrica del carrello iniettore E 429/1, sostituire il braccio irroratore inferiore del termodisinfettore con uno speciale adattatore. Per farlo:

- Allentare il dado zigrinato ① al centro del braccio irroratore.
- Sfilare il braccio irroratore ②.
- Svitare il dado a calotta con l'asse del braccio irroratore ③ dal tubo di afflusso ④.



- Avvitare l'adattatore al tubo di afflusso.



L'adattatore a molla deve essere accoppiato correttamente alla guida acqua del carrello iniettore introdotto nella vasca. Quindi deve essere posizionato 4 - 5 mm più in alto rispetto alla guida acqua del carrello iniettore.

Per modificare l'altezza dell'adattatore:

- Allentare la parte superiore dell'adattatore.
- Spingere l'adattatore verso l'alto o verso il basso per regolare l'altezza.
- Avvitare saldamente la parte superiore dell'adattatore.

⚠ Nel lavoro quotidiano controllare periodicamente la giusta posizione dell'adattatore.