

Gebruiksaanwijzing en instructies voor het plaatsen Warmtepompdroger



Lees **altijd eerst** de gebruiksaanwijzing voor u het toestel plaatst, installeert en in gebruik neemt. Dat is veiliger voor uzelf en u voorkomt schade aan het toestel.

Inhoud

Uw bijdrage aan de bescherming van het milieu	7
Veiligheidsinstructies en waarschuwingen	8
Bediening van de droogkast	17
Bedieningspaneel	17
Symbolen op het bedieningspaneel	18
Symbolen in het display	19
Sensortoetsen en touchdisplay met sensortoetsen	20
Basismenu	20
Voorbeelden voor de bediening	21
Keuzemenu	21
Eenvoudige selectie	21
Waarden verlagen of verhogen	21
Een submenu verlaten	21
Eerste ingebruikneming	22
Droogkast inschakelen	22
De taal van het display instellen	22
Verwijzing naar externe toestellen	23
Helderheid display instellen	23
Opragen tijd bevestigen	23
Tijd instellen	23
Programmapakketten kiezen	24
Muntautomaat instellen	24
Ingebruikneming afsluiten	25
1. De juiste wasverzorging in acht nemen	26
Wassen	26
Drogen	26
Textielbehandelingssymbolen in acht nemen	26
2. Droogautomaat laden	27
3. Programma kiezen	28
Droogkast inschakelen	28
Programma kiezen	28
Standaardprogramma's via de programmakeuzeschakelaar kiezen	28
Speciale programma's kiezen met de stand ☆	28
4. Het kiezen van een programma-instelling	29
Basismenu van een programma	29
Het kiezen van de droogtegraad	29
Programmaduur kiezen (Tijdgestuurde programma's)	29
Extra functies kiezen	30
Extra zacht	30
Kreukbeveiliging	30

Voorprogrammering instellen	31
5. Programma starten	32
Programma starten	32
6. Einde van het programma – Trommel leeghalen	33
Einde programma	33
Trommel leegmaken	33
Neem de aanwijzingen op het onderhoudsetiket in acht	33
Programma-overzicht	34
Standaardprogramma's	34
☆ Speciale programma's	36
Programmapakketten	39
Programmaverloop wijzigen	42
Lopend programma wijzigen	42
Programma stoppen	42
Afgebroken programma opnieuw kiezen	42
Trommel bijvullen	42
Geurflacon	43
Geurflacon plaatsen	43
Geurflacon openen	45
Geurflacon sluiten	45
Geurflacon verwijderen/vervangen	46
Reiniging en onderhoud	47
Hoe vaak reinigen?	47
1. Reinigingsinterval pluizenfilters	47
2. Reinigingsinterval sokkelfilter	48
3. Reinigingsinterval rooster rechtsonder/warmtewisselaar voor de koeling..	49
Pluizenfilters reinigen	49
Geurflacon verwijderen	49
Zichtbare pluizen verwijderen	49
Pluizenfilter en luchtgeleidingsgedeelte grondig reinigen	50
Sokkelfilter	52
Sokkelfilter verwijderen	52
Sokkelfilter reinigen	53
Sokkelfilter vervangen	54
Filterinzet (in de sokkel) reinigen	56
Filterinzet verwijderen	56
Koelribben van de warmtewisselaar controleren	57
De filterinzet terugplaatsen (in de sokkel)	58
De pluizenfilter terugplaatsen (in de sokkel)	58
Klepje van de pluizenfilter. reinigen en sluiten	59

Inhoud

Rooster rechtsonder/warmtewisselaar reinigen.....	60
Rooster verwijderen	60
Koelribben reinigen.....	61
Terugplaatsen van het rooster.....	61
Droger reinigen	62
Nuttige tips.....	63
In het display staan de volgende aanwijzingen of storingen	63
Een tegenvallend droogresultaat.....	66
Het droogprogramma duurt erg lang.....	67
Algemene problemen met de droogkast.....	68
Sokkelfilter regenereren.....	70
Klantendienst.....	71
Contact bij storingen.....	71
Bij te bestellen accessoires	71
Installatie	72
Voorkant.....	72
Achterkant	73
Plaatsingsmogelijkheden.....	74
Zij-aanzicht	74
Stalen sokkel	74
Bovenaanzicht.....	74
Was-droogzuil	74
Droogkast naar de plaats van opstelling dragen	75
Plaatsen	76
Stilstandtijd na het plaatsen	76
Droogkast stellen.....	76
Vertrek waar droogkast is geplaatst ventileren	77
Externe besturingsinrichtingen	77
Afvoerslang voor condenswater.....	78
Elektrische aansluiting.....	80
Verbruiksgegevens.....	81
Technische gegevens	82
Productkaart voor huishoudelijke droogtrommels	83
Verklaring van overeenstemming	85

Exploitatieniveau	86
Exploitatieniveau openen	86
Toegang via code	86
Code wijzigen	86
Demo-programma	86
Exploitatieniveau openen.....	87
Exploitatieniveau verlaten.....	87
Taal.....	87
Lichtsterkte.....	87
Dagtijd.....	87
Volume eindsignaal	87
Volume toetssignaal.....	88
Volume begroeting	88
Storingszoemer.....	88
Memory	88
Kreukbeveiliging.....	88
Extra afkoelen.....	88
Afkoel-temperatuur	88
Uitschakeling indicatoren	89
Voorpro-grammering.....	89
Programmanaam	89
Zichtbaarheid parameters	89
Droogtegraden Witte/Bonte was.....	90
Droogtegraden Kreukherstellend	90
Droogtegraden Automatic plus	90
Droogtegraden Mangeldroog	90
Pluizen verwijderen	90
Programma-pakketten	90
Keuze COM-mod.	91
Beschikbaarheid van digitale Miele producten	91
WiFi / LAN	91
Netwerktijd.....	92
Remote.....	92
Remote-Update	92
SmartGrid.....	93
Juridische informatie	93

Inhoud

Betaalsysteem	93
Instelling voor muntautomaten.....	93
Terugmeldsignaal betaalsysteem	94
Vergrendeling betaalsysteem.....	94
Wissen betaald-signaal.....	94
Alt. contacttijd betaalsysteem	94
Tijdoverschrijding betaalsysteem	94
Duur tijdpro-gramma koud	95
Duur tijdpro-gramma warm.....	95
Gratis programma's.....	95

Uw bijdrage aan de bescherming van het milieu

Afdanken van de verpakking

De verpakking zorgt ervoor dat u het toestel kunt hanteren en beschermt het toestel tegen transportschade. Het verpakkingsmateriaal is uitgekozen met het oog op een zo gering mogelijke belasting van het milieu en de mogelijkheden voor recyclage.

Door hergebruik van verpakkingsmateriaal wordt er op grondstoffen bespaard. Gebruik materiaalspecifieke inzamelings- en retouropties voor recyclebaar materiaal. Uw Miele vakhandelaar neemt de transportverpakking terug.

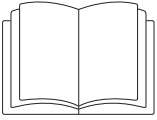
Het oude toestel afdanken

Elektrische en elektronische toestellen bevatten meestal waardevolle materialen. Ze bevatten ook stoffen, mengsels en onderdelen die nodig waren om de toestellen goed en veilig te laten functioneren. Wanneer u uw oude toestel bij het gewone huisvuil gooit of er niet goed mee omgaat, kunnen deze stoffen schadelijk zijn voor de gezondheid en het milieu. Gooi uw oude toestellen daarom nooit weg met het gewone huisvuil.



Lever het toestel in bij een gratis, gemeentelijk inzameldepot voor elektrische en elektronische toestellen, bij uw vakhandelaar of bij Miele. U bent wettelijk zelf verantwoordelijk voor het wissen van eventuele persoonlijke gegevens op het oude toestel. U bent wettelijk verplicht om niet compleet ingebouwde gebruikte batterijen en accu's alsmede lampen die onbeschadigd kunnen worden verwijderd, te verwijderen. Breng deze naar een geschikte inzamellocatie, waar u ze gratis kunt inleveren. Het oude toestel moet tot die tijd buiten het bereik van kinderen worden opgeslagen.

Veiligheidsinstructies en waarschuwingen



- ▶ Lees altijd eerst deze gebruiksaanwijzing.

Deze droogkast voldoet aan de geldende veiligheidsvoorschriften. Onjuist gebruik kan echter persoonlijk letsel of materiële schade tot gevolg hebben.

Lees daarom de gebruiksaanwijzing aandachtig door voordat u de droogkast in gebruik neemt. Hierin vindt u belangrijke instructies met betrekking tot de inbouw, de veiligheid, het gebruik en het onderhoud. Zo beschermt u zichzelf en vermijdt u schade aan de droogkast.

In overeenstemming met de norm IEC 60335-1 adviseert Miele u uitdrukkelijk om het hoofdstuk over de installatie van de droogkast en de veiligheidsinstructies en waarschuwingen te lezen en op te volgen.

Wanneer de veiligheidsinstructies en waarschuwingen niet worden opgevolgd, kan Miele niet aansprakelijk worden gesteld voor schade die daarvan het gevolg is.

Bewaar de gebruiksaanwijzing zorgvuldig en geef deze door aan een eventuele volgende eigenaar.

Als meerdere personen de droogkast bedienen, moeten de veiligheidsvoorschriften en waarschuwingen voor deze personen toegankelijk worden gemaakt en/of worden uitgelegd.

Verantwoord gebruik

- ▶ De droogkast is uitsluitend bestemd voor het drogen van textiel dat in water is gewassen en volgens de aanwijzingen van de fabrikant op het onderhoudsetiket in de droogkast mag worden gedroogd. Andere gebruiksdoeleinden zijn mogelijk gevaarlijk. Miele kan niet aansprakelijk worden gesteld voor schade die wordt veroorzaakt door gebruik voor andere doeleinden dan hier aangegeven of door foutieve bediening.
- ▶ Deze droogkast mag ook in openbare ruimtes worden gebruikt.
- ▶ Deze droogkast is uitsluitend bestemd voor gebruik binnenshuis.

Veiligheidsinstructies en waarschuwingen

- ▶ Personen die op grond van hun fysieke of psychische gesteldheid, hun onervarenheid of gebrek aan kennis van dit toestel niet in staat zijn om het veilig te bedienen, mogen het alleen gebruiken als ze onder toezicht staan van of worden geïnstrueerd door een verantwoordelijk persoon.
- ▶ Kinderen onder de acht jaar mogen alleen in de buurt van de droogkast komen als ze constant onder toezicht staan.
- ▶ Kinderen vanaf acht jaar mogen de droogkast alleen zonder toezicht gebruiken als ze weten hoe ze de droogkast veilig moeten bedienen. Kinderen moeten de eventuele risico's van een foutieve bediening kunnen inzien en begrijpen.
- ▶ Kinderen mogen de droogkast niet zonder toezicht reinigen of onderhouden.
- ▶ Houd kinderen in de gaten wanneer zij zich in de buurt van de droogkast bevinden. Laat kinderen nooit met het toestel spelen.

Technische veiligheid

- ▶ Controleer de droogkast voor plaatsing op zichtbare schade. Een beschadigde droogkast mag niet worden geplaatst en niet in gebruik worden genomen.
- ▶ Voer geen aanpassingen aan de droogkast uit die niet uitdrukkelijk door Miele zijn toegestaan.
- ▶ Tijdelijke of permanente werking op een autonoom of niet-netgekoppeld stroomvoorzieningssysteem (zoals stand-alonetten, back-upsysteem) is mogelijk. Voorwaarde voor het gebruik is dat de energievoorzieningsinstallatie voldoet aan de bepalingen van EN 50160 of een vergelijkbare standaard.
De maatregelen voorzien in de huisinstallatie en dit Miele product moeten ook in hun functie en werking gegarandeerd zijn in geïsoleerd of niet netsynchroom bedrijf of de veiligheidsmaatregelen in de installatie moeten door gelijkwaardige maatregelen vervangen worden. Zoals bijvoorbeeld beschreven in de huidige publicatie van VDE-AR-E 2510-2.
- ▶ Gebruik om veiligheidsredenen geen verlengsnoer in verband met gevaar voor oververhitting.
- ▶ Wanneer de aansluitkabel is beschadigd, moet de kabel door een door Miele erkende vakman worden vervangen om gevaren voor de gebruiker te voorkomen.

Veiligheidsinstructies en waarschuwingen

▶ De elektrische veiligheid van deze droogkast is uitsluitend gegarandeerd als ze wordt aangesloten op een aardingssysteem dat volgens de geldende voorschriften is geïnstalleerd. Het is belangrijk dat wordt nagegaan of aan deze fundamentele veiligheidsvoorwaarde is voldaan. Laat in geval van twijfel de huisinstallatie door een vakman inspecteren. Miele kan niet aansprakelijk worden gesteld voor schade die wordt veroorzaakt door een ontbrekende of beschadigde aarding.

▶ Ondeskundig uitgevoerde reparaties kunnen gevaar opleveren voor de gebruiker. Miele kan daarvoor niet aansprakelijk worden gesteld. Reparaties mogen alleen worden uitgevoerd door vakmensen die door Miele zijn geautoriseerd, anders kan bij eventuele schade geen aanspraak op de garantie worden gemaakt.

▶ Defecte onderdelen mogen alleen door originele Miele-onderdelen worden vervangen. Alleen van deze onderdelen kan Miele garanderen dat ze volledig voldoen aan de veiligheidseisen die wij aan onze producten stellen.

▶ Als apparatuur niet tijdig en volgens de voorschriften wordt onderhouden, kunnen de prestaties ervan afnemen. Bovendien kunnen er storingen optreden en kunnen er brandgevaarlijke situaties ontstaan.

▶ In geval van een storing of bij reinigungs- en onderhoudswerkzaamheden is deze droogkast alleen spanningsvrij als:

- de stekker uit het stopcontact is getrokken
- de zekering(en) van de huisinstallatie uitgeschakeld is/zijn of
- de betreffende zekering(en) van de huisinstallatie er helemaal is/zijn uitgedraaid.

Zie ook het hoofdstuk “Installatie”, paragraaf “Elektrische aansluiting”.

▶ Deze droogkast mag niet op een niet-stationaire locatie (bijv. op een schip) worden gebruikt.

▶ Volg de aanwijzingen uit de hoofdstukken “Installatie” en “Technische gegevens”.


▶ Zorg ervoor dat u altijd bij de stekker kunt komen om de spanning van de droogkast te halen.

▶ Als er sprake is van een vaste aansluiting, moet de droogkast via een schakelaar met alle polen van de netspanning kunnen worden losgekoppeld.

▶ De spleet tussen de onderkant van de droogkast en de vloer mag niet met sokkellijsten, hoogpolig tapijt etc. worden verkleind. Anders is er geen toereikende luchttoevoer gewaarborgd.

Veiligheidsinstructies en waarschuwingen

- ▶ De deur van de droogkast moet vrij kunnen bewegen en er mag daarom vlak voor de droogkast geen andere deur worden geplaatst.
- ▶ Deze droogkast heeft vanwege speciale eisen (ten aanzien van onder meer de temperatuur, de vochtigheid, de chemische bestendigheid, de slijtvastheid en vibraties) een speciale lamp. De lamp mag alleen voor deze toepassing worden gebruikt. De lamp is niet geschikt voor normale verlichtingsdoeleinden. De lamp mag uitsluitend worden vervangen door een door Miele erkende technicus of door de Miele Service.
- ▶ Informatie over de warmtepomp en over het koelmiddel:
 - De droogkast werkt met een gasvormig koelmiddel dat niet brandbaar en niet explosief is.
 - De warmtepomptechniek veroorzaakt een brommend geluid wanneer de droogkast werkt. Dit geluid is normaal. Het heeft geen nadelig effect op de werking van de droogkast.

 Beschadiging van de droogkast door te snelle ingebruikname.

De warmtepomp kan daarbij beschadigd raken.

Wacht na het plaatsen een uur voordat u de droogkast gaat gebruiken.

- Deze droger bevat gefluoreerde broeikasgassen. Deze zijn hermetisch afgesloten.
Aanduiding: R134a
Hoeveelheid: 0,61 kg
Aardeopwarmingsvermogen (GWP) koelmiddel: 1430 kg CO₂ e
Aardeopwarmingsvermogen (GWP) apparaat: 872 kg CO₂ e

Veilig gebruik

- ▶ De maximale beladingscapaciteit is 7 kg (droog wasgoed). Sommige programma's hebben een lagere beladingscapaciteit, zie het hoofdstuk "Programmaoverzicht".
- ▶ Leun niet op de deur. Anders kan deze droogkast gaan kantelen en kunt u zichzelf of andere personen verwonden.

Veiligheidsinstructies en waarschuwingen

- ▶ Sluit de deur iedere keer nadat u de droogkast heeft gebruikt. Zo voorkomt u dat
 - kinderen proberen in de droogkast te klimmen of er voorwerpen in verstoppen.
 - huisdieren in de droogkast klimmen.
- ▶ Voor de reiniging van de droogkast mag geen hogedrukreiniger of waterstraal worden gebruikt.
- ▶ Houd het vertrek waar de droogkast staat altijd stof- en pluisvrij. Vuildeeltjes in de aangezogen lucht kunnen verstoppingen veroorzaken. Er kan een storing optreden en er bestaat brandgevaar.
- ▶ Deze droogkast mag nooit
 - zonder pluizenzeven en zonder filter (in de sokkel) worden gebruikt.
 - zonder rooster (rechts onder) worden gebruikt.
 - met beschadigde pluizenzeven of een beschadigde filter (in de sokkel) worden gebruikt. Bij beschadiging moeten pluizenzeven en -filters meteen worden vervangen.

Anders kunnen er te veel pluizen in de droogkast terechtkomen, wat een storing kan veroorzaken.

- ▶ Ga als volgt te werk, zodat tijdens het drogen geen functiestoringen optreden :
 - Reinig de zeefvlakken van de pluizenfilters telkens u de droogkast heeft gebruikt.
 - De pluizenfilters, pluizenzeven, de rooster rechts onder als ook de luchtwegen moeten altijd worden gereinigd als dat in de display wordt aangegeven.
- ▶ Plaats uw droogkast niet in vorstgevoelige ruimten. Temperaturen rondom het vriespunt hebben al een nadelig effect op de functionaliteit van de droogkast. Bevroren condenswater in de pomp en in de afvoerslang kan tot schade leiden. De toelaatbare temperatuur in de ruimte mag liggen tussen 2 °C en 35 °C.
- ▶ U kunt voor het condenswater een externe afvoer gebruiken, bijvoorbeeld door de afvoerslang in een wastafel of wasbak te hangen. Zorg er in dat geval voor dat de slang goed vastzit. Anders kan de slang wegglijden en kan het condenswater overstromen en schade veroorzaken.

Veiligheidsinstructies en waarschuwingen

- ▶ Condenswater is geen drinkwater. Het drinken van condenswater kan schadelijk zijn voor de gezondheid van mens en dier.
- ▶ In verband met brandgevaar mag u wasgoed niet drogen als het:
 - niet gewassen is.
 - niet grondig genoeg is gereinigd en daardoor nog olie-, vet- of crème-resten bevat. Het gaat hier bijvoorbeeld om textiel uit keukens of schoonheidssalons met spijsolie-, olie-, vet- of crème-resten. Bij textiel dat niet voldoende is gereinigd bestaat zelfs na afloop van het droogprogramma en zelfs buiten de droogkast nog gevaar voor brand.
 - brandgevaarlijke reinigingsmiddelen bevat of resten van aceton, alcohol, wasbenzine, petroleum, kerosine, vlekverwijderaar, terpentijne, was, wasremover of chemicaliën. Het gaat hier bijvoorbeeld om allerlei soorten schoonmaakdoekjes.
 - resten van haarversteviger, haarspray, nagellakremover en dergelijke bevat.

Reinig dit soort sterk vervuild textiel zeer grondig, met extra wasmiddel en op een hoge temperatuur. Was dit textiel zo nodig meerdere keren.

- ▶ Verwijder aanstekers, lucifers en alle andere voorwerpen uit de zakken van het textiel.
- ▶ **Waarschuwing:** Schakel de droogkast nooit uit voordat het droogprogramma afgelopen is, tenzij u alle stukken wasgoed direct uit het toestel haalt en zo ophangt dat de warmte eruit kan.
- ▶ Brandgevaar. Deze droogkast mag in verband met brandgevaar niet worden aangesloten op een regelbare wandcontactdoos, bijvoorbeeld via een tijdschakelaar of combi-regelaar wasautomaat – droogautomaat. De droogkast mag uitsluitend op een piekbelastingssysteem worden aangesloten als dit via de Miele XCI-box met de droogkast is verbonden en de daarbij behorende instellingen in de droogkast zijn vastgelegd. Als het droogprogramma wordt afgebroken voordat de afkoelfase is geëindigd, bestaat er risico dat de was uit zichzelf in brand vliegt.

Veiligheidsinstructies en waarschuwingen

- ▶ In verband met brandgevaar mogen textiel of producten nooit in het toestel worden gedroogd
 - als ze met industriële chemicaliën zijn gereinigd, bijv. in een stomerij.
 - dat overwegend (schuim)rubberen of rubberachtige onderdelen bevat. als ze overwegend rubber of schuimrubber bevatten, zoals latexschuim, douchemutsen, waterdicht textiel, rubberen artikelen en kledingstukken, hoofdkussens met schuimrubberblokken.
 - als ze vullingen bevatten en beschadigd zijn (bijv. kussens of jassen). Vulling die eruit valt, kan brand veroorzaken.
- ▶ Het programma is beëindigd als de afkoelfase begint. De afkoelfase volgt bij veel programma's, zodat u er zeker van kunt zijn dat het wasgoed niet zo heet wordt dat het verbrandt en beschadigd raakt (bijv. vermijden van zelfontbranding van het wasgoed).
Neem al het wasgoed na afloop van het programma meteen uit de trommel.
- ▶ Gebruik wasverzachters en soortgelijke producten altijd volgens de aanwijzingen van de fabrikant.
- ▶ Bewaar en gebruik in de buurt van de droogkast geen benzine, petroleum of andere licht ontvlambare stoffen. Door zulke stoffen bestaat er brand- en explosiegevaar.
- ▶ Zorg voor de toevoer van schone, frisse lucht. De lucht mag geen chloor-, fluor- of andere oplosmiddeldampen bevatten. Daardoor kan brand ontstaan.
- ▶ Voor roestvrijstalen toestelonderdelen geldt:
Vermijd contact tussen roestvrijstalen oppervlakken en vloeibare reinigings- en desinfectiemiddelen die chloor of natriumhypochloride bevatten. Deze stoffen kunnen op het roestvrije staal corrosie veroorzaken.
Agressieve dampen van bleekmiddelen die chloor bevatten, kunnen eveneens corrosie veroorzaken.
Bewaar geopende verpakkingen van deze middelen daarom niet in de onmiddellijke omgeving van de toestellen.

Gebruik van de geurflacon (mits toeslag verkrijgbaar accessoire)

- ▶ U mag alleen de originele Miele geurflacon gebruiken.


Veiligheidsinstructies en waarschuwingen

- ▶ De geurflacon uitsluitend in de verkoopverpakking bewaren; gooi de verpakking daarom niet weg.
- ▶ Houd de geurflacon of de pluizenfilter waar een geurflacon in zit niet schuin, maar rechtop en leg ze nooit plat neer. De geurstof kan eruit lopen.
- ▶ Uitgelopen geurstof direct met een zuigende doek opvegen: van de vloer, van de droogautomaat, van onderdelen van de droogautomaat (bijv. pluizenzeef).
- ▶ Bij lichaamscontact met uitgelopen geurstof: **Huid** grondig met water en zeep reinigen. **Ogen** minstens 15 minuten met schoon water spoelen. Bij inslikken de **mond** grondig met schoon water uitspoelen. Na oogcontact of inslikken een arts raadplegen!
- ▶ Kleding die met uitgelopen geurstof in contact komt direct vervangen. Kleding of doeken grondig met ruime hoeveelheid water en wasmiddel reinigen.
- ▶ Er bestaat brandgevaar of gevaar van beschadiging van de droogautomaat bij het niet in acht nemen van deze richtlijnen:
 - Vul de geurflacon nooit bij met geurstof.
 - Gebruik nooit een defecte geurflacon.
- ▶ De lege geurflacon moet met het huisvuil worden weggegooid en mag nooit voor een ander doel worden gebruikt.
- ▶ Neem de bij de geurflacon bijgevoegde informatie in acht.

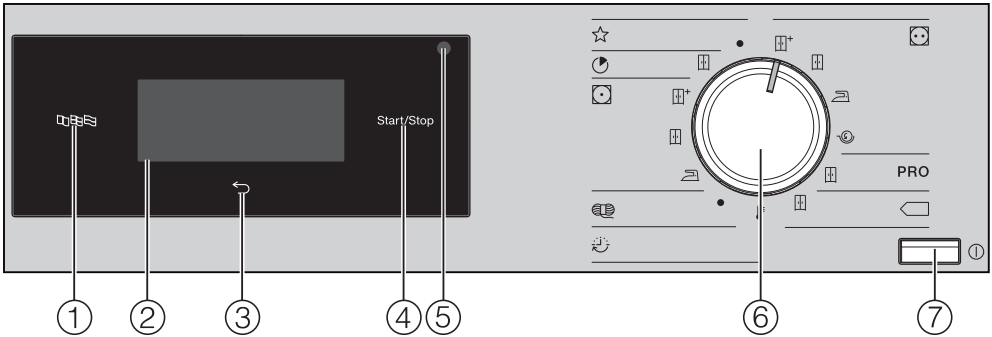
Accessoires


- ▶ Accessoires mogen alleen worden aan- of ingebouwd als ze nadrukkelijk door Miele zijn vrijgegeven. Worden andere accessoires aan- of ingebouwd, dan kan geen beroep meer worden gedaan op bepalingen met betrekking tot garantie en productaansprakelijkheid.
- ▶ Miele-droogkasten en Miele-wasmachines kunnen als was-droogzuil opgesteld worden. Daarvoor is als te bestellen accessoire een Miele-tussenstuk vereist. Let erop dat het tussenstuk bij de Miele-droogkast en Miele-wasmachine past.
- ▶ Wilt u een Miele-sokkel nabestellen, let er dan op dat hij bij uw droogkast past.

Veiligheidsinstructies en waarschuwingen

 Als de veiligheidsinstructies en waarschuwingen niet worden opgevolgd, kan Miele niet aansprakelijk worden gesteld voor schade die daarvan het gevolg is.

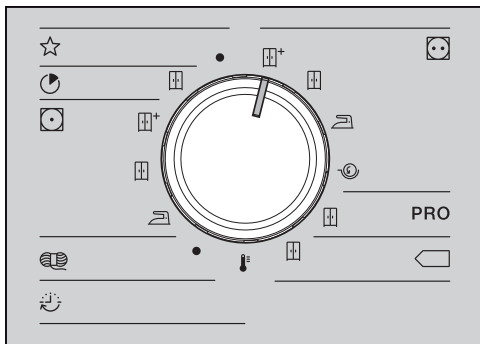
Bedieningspaneel



- ① **Sensortoets Taal** 
Om de actuele exploitatietaal in het display te selecteren.
Na het uit- en inschakelen wordt weer de exploitatietaal weergegeven.
- ② **Touchdisplay met sensortoetsen**
Toont het gekozen programma.
Met de sensortoetsen in het touchdisplay worden de programma-instellingen gekozen.
- ③ **Sensortoets Terug** 
Hiermee gaat u een niveau terug in het menu.
- ④ **Sensortoets Start/Stop**
Met deze toets kunt u het gekozen programma starten en een gestart programma afbreken.
- ⑤ **Optische interface**
Dit gebruikt de klantendienst als overdrachtspunt.
- ⑥ **Keuzeschakelaar**
Met deze schakelaar kunt u de gewenste droogprogramma's kiezen. De programmaschakelaar kan rechts- en linksom worden gedraaid.
- ⑦ **Toets** 
Met deze toets kunt u de droogkast in- en uitschakelen.
De droogkast schakelt automatisch uit om energie te besparen. Dat gebeurt 15 minuten nadat Einde/Kreukbeveiliging is verschenen of na het inschakelen als er verder geen bediening plaatsvindt.

Bediening van de droogkast

Symbolen op het bedieningspaneel



- | | |
|-----|-----------------------------|
| ☆ | Speciale programma's |
| ⌚ | Express |
| ▣ | Kastdroog |
| ◻ | Kreukherstellend |
| ▣+ | Kastdroog plus |
| ▣ | Kastdroog |
| ▬ | Strijkdroog |
| 🌀 | Wol |
| ☀️ | Tijdprogramma |
| 🌡️ | Warme lucht |
| 😊 | Witte/Bonte was |
| ▣+ | Kastdroog plus |
| ▣ | Kastdroog |
| ▬ | Strijkdroog |
| 🌀 | Mangeldroog |
| PRO | Katoen PRO |
| ▣ | Kastdroog |
| ◁ | Katoen Eco |
| ▣ | Kastdroog |

Symbolen in het display



Extra functies: met de sensortoets *Extra functies* kunt u extra functies bij een droogprogramma kiezen.



Beschermen: Met de sensortoets *Beschermen* kunt u de mechanische belasting op het textiel tijdens het drogen reduceren.



Kreukbeveiliging: Met de sensortoets *Kreukbeveiliging* kunt u kreukvorming voorkomen als het wasgoed niet direct na beëindiging van het programma uit de trommel wordt gehaald.



Voorprogrammering: Met de sensortoets *Voorprogrammering* kunt u de starttijd van een programma ...



... of de eindtijd



... of de tijd tot de start van het programma instellen.



Tijdprogramma: Met deze sensortoets kiest u de duur van een tijdprogramma.








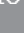







Exploitationiveau: Met de sensortoets *Exploitationiveau* kunt u de instellingen van de droogkast veranderen.



Informatie: Als een programma loopt, kunt u met deze toets de gekozen opties laten tonen.

Bediening van de droogkast

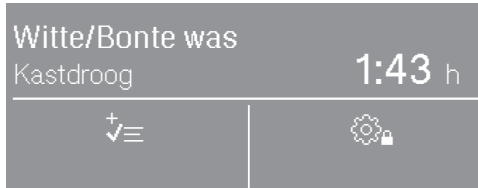
Sensortoetsen en touchdisplay met sensortoetsen

De sensortoetsen , , , , , , , , , , , , , , , , , , , , , , , , , , , , , , , , , *Start/Stop* en de sensortoetsen in het display reageren op aanraking met de vingertoppen. Elke aanraking wordt met een toets signaal bevestigd. U kunt dit toets signaal uitschakelen (zie het hoofdstuk “Exploitationiveau”).


Door puntige of scherpe voorwerpen, zoals pennen, kunnen er krassen op het bedieningspaneel met de sensortoetsen en het touchdisplay ontstaan.

Raak het bedieningspaneel alleen met uw vingers aan.

Basismenu



Het basisdisplay van een droogprogramma toont, afhankelijk van het programma, verschillende waarden:

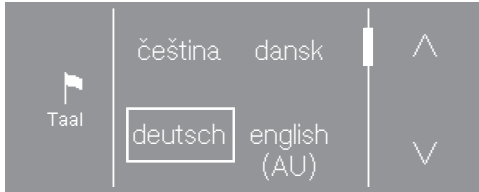
- De namen van de gekozen programma's met de ingestelde droogtegraad.
- De programmaduur.
 - De programmaduur is bij programma's waarbij een droogtegraad ingesteld wordt (bijv. witte/bonte was) afhankelijk van de gekozen droogtegraad en de belading.
 - Bij een tijdprogramma kan de programmaduur vrij worden gekozen door de sensortoets  aan te raken.
- De gekozen extra functies.
- Verdere selecteerbare opties en de instellingen van het exploitatie niveau.

Bediening van de droogkast

Voorbeelden voor de bediening

Keuzemenu

De pijlen \wedge en \vee rechts op het display geven aan dat er een keuzemenu ter beschikking staat.



Door de sensortoets \vee aan te raken gaat u naar onder in het keuzemenu. Door de sensortoets \wedge aan te raken gaat u naar boven in het keuzemenu.

Aan de scrollbalk kunt u zien of er meer keuzemogelijkheden volgen.

De op dat moment gekozen taal wordt door een kader gemarkeerd.

Kies de gewenste taal en bevestig deze.

Eenvoudige selectie

Wanneer geen pijlen zichtbaar zijn, is de selectie beperkt tot de aangegeven waarden.



De op dat moment gekozen waarde wordt door een kader gemarkeerd.

Raak de gewenste waarde aan om hem te selecteren.

Of wijzig een waarde met + en -.



Druk na de wijziging op OK.

Waarden verlagen of verhogen

Om een getalwaarde te veranderen, gebruikt u de pijlen \wedge en \vee boven of onder de te wijzigen cijfers.



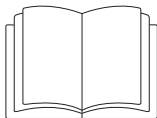
Raak de pijlen \wedge en \vee aan en bevestig met de sensortoets OK.

Een submenu verlaten

U verlaat het submenu door de sensortoets terug \curvearrowright te kiezen.

Wanneer in een submenu een waarde wordt gekozen en niet wordt bevestigd met OK, dan wordt door selectie van de sensortoets \curvearrowright deze waarde verkregen.

Eerste ingebruikneming



⚠ Lichamelijk letsel of materiële schade door verkeerde opstelling. Een verkeerde opstelling van de droogkast kan leiden tot lichamelijk letsel of materiële schade.

Stel voor het eerste gebruik de droogkast juist op en sluit hem volgens de voorschriften aan. Volg de aanwijzingen in het hoofdstuk “Instalatie”.

⚠ Schade door te snelle ingebruikneming.

De warmtepomp in de droogkast kan daarbij beschadigd raken.

Wacht na het plaatsen een uur voordat u de droogkast gaat gebruiken.

Voor de eerste ingebruikneming volledig uit.

Bij de eerste ingebruikneming legt u de instellingen voor het dagelijks gebruik van de droogkast vast. Enkele instellingen kunt u uitsluitend tijdens de eerste ingebruikneming wijzigen. Daarna kunnen instellingen alleen nog door de Miele Service worden gewijzigd.


De instellingen zijn ook beschreven in het hoofdstuk “Exploitatieniveau”.

Droogkast inschakelen

- Druk op de toets .

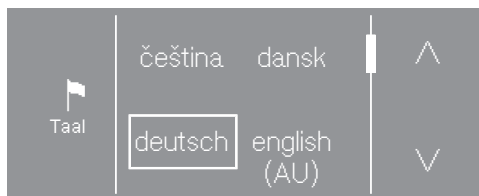
Het welkomstscherf licht op.



Tip: Binnen de eerste ingebruikneming kunt u naar het vorige scherm terugkeren als u een eerdere invoer wilt corrigeren.

- Raak de sensortoets  aan om naar het vorige scherm te gaan.

De taal van het display instellen

U wordt verzocht de gewenste taal van het display (exploitatietaal) in te stellen. U kunt de displaytaal altijd achteraf wijzigen via het “Exploitatieniveau”.

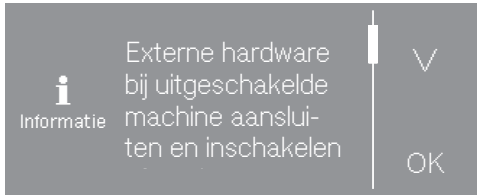


- Loop met de toetsen  en  door de talen, totdat de gewenste taal in het display staat.
- Raak de sensortoets van de gewenste taal aan.

De gekozen taal is gemarkeerd met een kader en het display gaat naar de volgende instelling.

Verwijzing naar externe toestellen

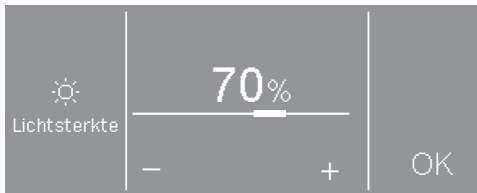
U krijgt een verwijzing naar externe hardware.



- Raak de sensortoets ∇ aan om de tekst volledig te kunnen lezen.
- Bevestig met de sensortoets OK.

Sluit de XCI-box voor de eerste ingebruikneming aan of schuif een communicatiemodule in de moduleschacht aan de achterkant van de droogkast. De droogkast moet op dat moment zijn losgekoppeld van de elektriciteit. Begin pas daarna met de ingebruikneming.

Helderheid display instellen



- Stel met de sensortoetsen – en + de gewenste lichtsterkte in en bevestig uw keuze met de sensortoets OK.

Het display gaat naar de volgende instelling.

Opvragen tijd bevestigen

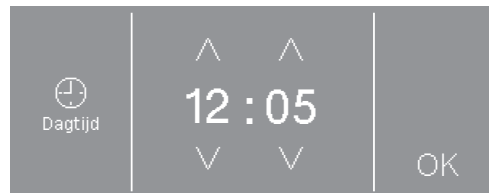


- Raak de sensortoets ja of nee aan.

Als u ja hebt gekozen, wordt de instelling Tijd overgeslagen.

Als u nee hebt gekozen, gaat het display naar de instelling Tijd.

Tijd instellen



- Voer de uren met de sensortoetsen ∇ en ^ in en bevestig uw keuze met sensortoets OK.

Het display gaat naar de volgende instelling.

Eerste ingebruikneming

Programmapakketten kiezen

U kunt verschillende programmapakketten kiezen.

De gekozen programma's uit de programmapakketten worden in de lijst met de ☆Spec. programma's getoond.



- Loop met de toetsen \wedge en \vee door de programmapakketten, totdat het gewenste programmapakket in het display staat.
- Raak de sensortoets van het programmapakket aan.

Het display toont het bijbehorende programma.

De geactiveerde programma's zijn gemarkeerd met een kader.

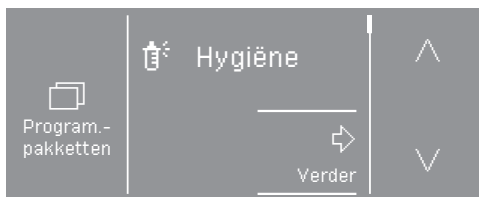


- Raak de sensortoets van de programma's aan.

De programma's worden geactiveerd (kader) of gedeactiveerd (geen kader).

- Bevestig met de sensortoets OK keuze bevestigen.

In het display keert terug naar de weergave van de programmapakketten.



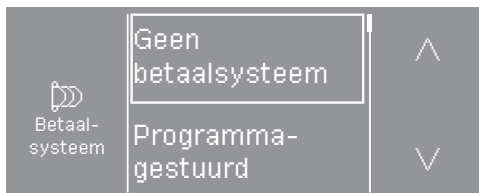
- Selecteer verdere programmapakketten of bevestig de selectie met de sensortoets Verder.

Het display gaat naar de volgende instelling.

Muntautomaat instellen

Hier kunt u een beschikbaar muntsysteem inrichten.

Als u geen muntsysteem wilt inrichten:



- Raak de sensortoets geen muntautomaat aan.
- Lees verder vanaf hoofdstuk "Eerste ingebruikneming", paragraaf "Ingebruikneming afsluiten".


Als u een muntsysteem wilt inrichten:

Deze instellingen kunt u uitsluitend bij de eerste ingebruikneming uitvoeren. Wilt u deze later toch wijzigen, neem dan contact op met de Miele-service.



- Raak de sensortoets \vee zo vaak aan tot de gewenste instelling verschijnt.
- Raak de sensortoets van de gewenste instelling aan.

De inrichting van de muntautomaat is beschreven in hoofdstuk "Exploitatieniveau", paragraaf "Muntautomaat".

Ingebruikneming afsluiten

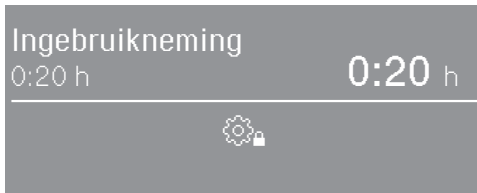
De ingebruikneming is pas afgerond als aansluitend het programma  Ingebruikneming volledig is uitgevoerd.


Het programma duurt 20 minuten en moet volledig worden uitgevoerd.

Als de netvoeding wordt onderbroken (of uitgeschakeld met de toets ) voor of tijdens het uitvoeren van het programma  Ingebruikneming, wordt de ingebruikneming afgebroken. In dit geval moet de eerste ingebruikneming opnieuw worden uitgevoerd.



- Bevestig met de sensortoets *OK*.



- Raak de knipperende sensortoets *Start/Stop* aan.
- Schakel de droger uit en na enige tijd weer in zodra Ingebruikneming  Einde brandt.


De eerste ingebruikneming is afgerond en de droger is gereed om te drogen.

1. De juiste wasverzorging in acht nemen

Wassen


- Was ernstig vervuild textiel extra grondig. Gebruik voldoende wasmiddel en was op een hoge temperatuur. Was dit textiel zo nodig meerdere keren.
- Was nieuw gekleurd textiel extra grondig en apart van ander textiel. Droog dit textiel niet samen met lichtgekleurd textiel. Dit textiel kan bij het drogen kleur afgeven (ook op de kunststof onderdelen in de droogkast). Op het textiel kunnen ook pluusjes van een andere kleur gaan zitten.

Drogen

 Schade door vreemde voorwerpen die in het wasgoed zijn blijven zitten.

Vreemde voorwerpen in het wasgoed kunnen smelten, verbranden of exploderen.

Verwijder alle voorwerpen uit het wasgoed die er niet in horen (zoals doseerbolletjes, aanstekers etc.).

 Brandgevaar door verkeerd gebruik en verkeerde bediening.

Er kan brand ontstaan in het wasgoed, waardoor de droogkast en de omgeving onherstelbaar beschadigd kunnen raken.

Neem beslist het hoofdstuk "Veiligheidsinstructies en waarschuwingen" in acht.

- Controleer of de zomen en naden van het textiel/wasgoed intact zijn. Zo kunt u voorkomen, dat eventuele vullingen eruit vallen die tot brand kunnen leiden.
- Maak losgeraakte bh-beugels vast of verwijder ze.

- Droog indien mogelijk altijd de maximaal aangegeven belading voor het betreffende programma. Met een volle trommel bespaart u energie, omdat u geen extra droogprogramma hoeft te starten. Het energieverbruik is dan relatief gezien het laagst.

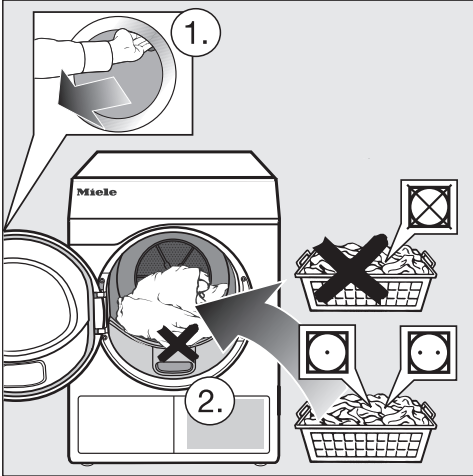
Textielbehandelingssymbolen in acht nemen

Drogen	
	normale/hogere temperatuur*
	lagere temperatuur*
* In deze droogkast kunnen door een behoedzame droging textielsoorten met deze symbolen gezamenlijk worden gedroogd.	
	niet geschikt voor de droogkast
Strijken en mangelen	
	zeer heet
	heet
	warm
	niet strijken/mangelen

2. Droogautomaat laden

Trommel vullen

Het wasgoed kan beschadigd raken. Lees voordat u de trommel vult hoofdstuk "1. Tips voor een correcte verzorging van de was".



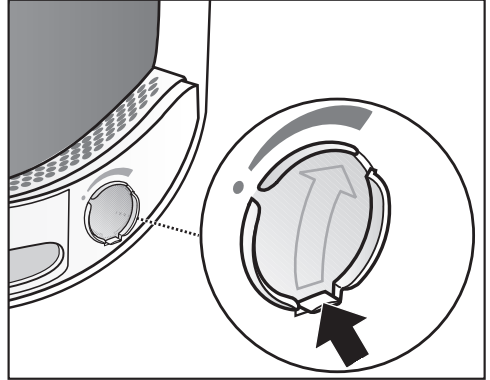
- Open de deur.
- Leg het wasgoed in de trommel.

Het wasgoed kan beschadigd raken. Let erop dat er geen wasgoed tussen de deur klemt als u deze sluit.

Zorg ervoor dat u de trommel nooit te zwaar belaaft. Dit is slecht voor het wasgoed en heeft een nadelig effect op het droogresultaat. Bovendien leidt dit tot extra kreukvorming.

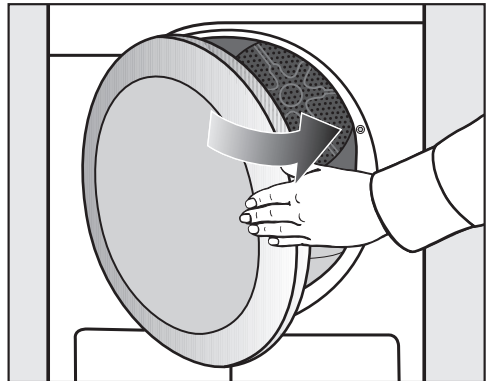
Aansluitpunt voor de geurflacon

Hoe u de geurflacon gebruikt, is beschreven in het hoofdstuk "Geurflacon".



Gebruikt u geen geurflacon, schuif het lipje op het schuifje dan helemaal omlaag (pijl) zodat het aansluitpunt is afgesloten. Anders blijven daar pluizen zitten.

Deur sluiten



- Sluit de deur met een lichte zwaai.

3. Programma kiezen

Droogkast inschakelen

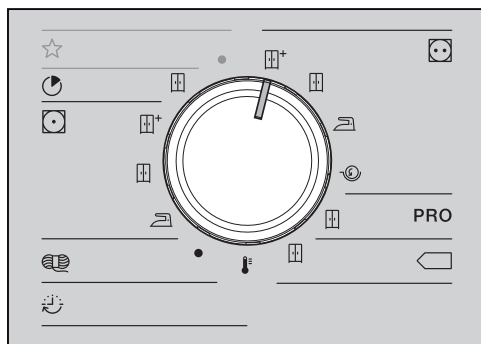
- Druk op de toets ①.

De trommelverlichting gaat aan.

De trommelverlichting gaat in het kader van energiebesparing automatisch na enige minuten of na de start van het programma uit.

Programma kiezen

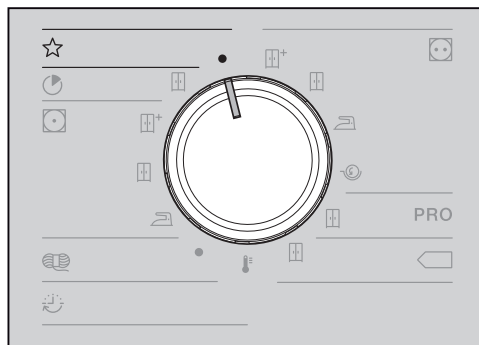
Standaardprogramma's via de programmakeuzeschakelaar kiezen



- Draai de programmakeuzeschakelaar op het gewenste programma.

In het display verschijnt het basismenu van het programma.

Speciale programma's kiezen met de stand ☆



- Draai aan de programmakeuzeschakelaar.

In het display kunt u het gewenste programma kiezen.



- Loop met de toetsen ^ of v door de programma's, totdat het gewenste programma in het display staat.
- Raak de sensortoets van het programma aan.

In het display verschijnt het basismenu van het programma.

4. Het kiezen van een programma-instelling



Basismenu van een programma

Het kiezen van de droogtegraad

Bij veel programma's kunt u de vooraf ingestelde droogtegraad wijzigen. Afhankelijk van het programma kunt u verschillende droogtegraden kiezen.

- Bij de standaardprogramma's kiest u de droogtegraad direct met de keuzeschakelaar.
 - Bij enkele programma's onder ☆ *Speciale programma's* kunt u de droogtegraad wijzigen via het display.
- Kies een programma onder ☆ *Speciale programma's*.



Onder het symbool  wordt door een symbool de vooraf ingestelde droogtegraad (in het voorbeeld  *Kastdroog*) getoond.

- Raak de sensortoets  aan.



- Tip de sensortoets - of + aan, om de droogtegraad te wijzigen.
- Raak de sensortoets OK aan.

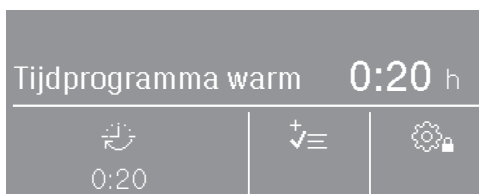
Programmaduur kiezen (Tijdgestuurde programma's)


U kunt zelf de duur van het programma instellen.*

* Het tijdschema voor het kiezen van de programmaduur kan door de Miele-serVICIEDIENST worden beperkt.

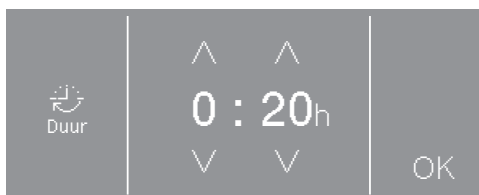
- Tijdprogramma warm = 0:20-2:00 u
- Tijdprogramma koud = 0:10-2:00 u
- Droogrekprogramma = 0:20-1:30 u
- Tijdprogramma warm hygiëne = 0:50-2:00 u



- Kies een van deze programma's.



Onder het symbool  wordt de vooraf ingestelde programmaduur (in dit voorbeeld 0:20 minuten) getoond.

- Raak de sensortoets  aan.



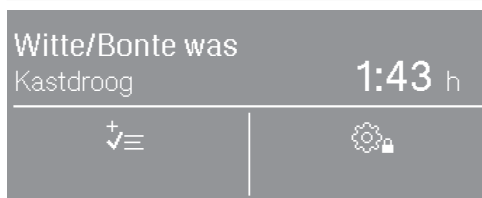
- Raak de sensortoetsen  of  aan om het uur en/of de minuten te selecteren.

- Raak de sensortoets OK aan.



4. Het kiezen van een programma-instelling

Extra functies kiezen

U kunt de droogprogramma's met extra functies aanvullen.

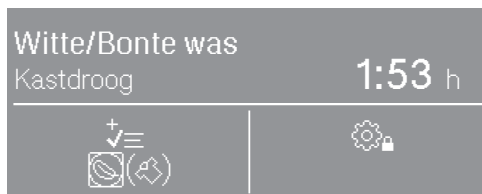



- Raak de sensortoets  aan.

Als slechts één extra functie gekozen kan worden, dan wordt dit aangegeven met symbool  of . Als u dit symbool heeft aangeraakt, verschijnt ook Actief.



- Raak de sensortoets voor de gewenste extra functie aan.



Het symbool voor de gewenste extra functie licht op onder het symbool .

Niet alle extra functies kunnen bij alle programma's worden geselecteerd, alleen bij die waarbij het praktisch is.

Extra zacht

Kwetsbaar textiel wordt gedroogd met minder mechanica (minder trommel-draaiingen).

Creukbeveiliging

De trommel draait na afloop van het programma, afhankelijk van het programma, in een speciaal ritme om creuken te voorkomen. Dit vermindert de creukvorming na afloop van een programma.

De creukbeveiliging is in de fabriek uitgeschakeld. Op exploitatieniveau kan hij met een variabele duur tot 12 uren worden ingeschakeld.

4. Het kiezen van een programma-instelling

Voorprogrammering instellen

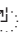


De voorprogrammering moet via het exploitatieniveau zijn geactiveerd, zodat deze kan worden geselecteerd. In dit geval licht ook een van deze drie symbolen in het display op: , , .

Witte/Bonte was
Kastdroog 1:43 h



- Raak de sensortoets met het tijdsymbool aan.

Afhankelijk van de instelling van de voorprogrammering in het exploitatieniveau kunnen verschillende tijden in stappen van 15 minuten worden geselecteerd:



- tijd einde programma:  Einde om
- tijd begin programma:  Start om
- tijd voordat het programma begint:
 Start over

De voorgeprogrammeerde starttijd is maximaal 24 uur. Links op het display wordt getoond wat u kunt ingeven.



- Raak de sensortoetsen \wedge of \vee aan om het uur en/of de minuten te selecteren.

- Raak de sensortoets OK aan.

Als de voorprogrammering is ingesteld op  Einde om of  Start om, dan wordt de actuele tijd getoond.

- Raak de sensortoets OK aan.

Met de voorprogrammering kunt u een latere start van het programma kiezen.

Voorprogrammering afbreken of wijzigen

Voordat het programma is gestart

- Raak de sensortoets met het tijdsymbool aan.
- U kunt de tijd wijzigen of verwijderen.

nadat het programma is gestart

- Raak de sensortoets *Start/Stop* aan.
- U kunt nu afbreken of direct starten.

5. Programma starten

Muntautomaat

Tip: Let op het betaalverzoek in het display als het toestel voorzien is van een muntautomaat.

Open na de programmastart niet de deur of breek het programma na de programmastart niet af. Afhankelijk van de instelling kan dit bij een muntautomaat leiden tot waardeverlies.

Programma starten

Als de sensortoets *Start/Stop* knippert, kan er een programma worden gestart.

■ Raak de sensortoets *Start/Stop* aan.

Het droogprogramma start. De *Start/Stop*-toets brandt.

Als er voorafgaand is gekozen voor voorprogrammering, dan verloopt eerst deze voordat het droogprogramma automatisch start.

§§§ Drogen en de resttijd voor het droogprogramma worden op het display weergegeven.

Bij een droogtegraadprogramma wordt telkens de bereikte droogtegraad weergegeven.

Tip: Door de sensortoets **i** aan te raken, kunt u de geselecteerde opties laten weergeven.

Programmaduur (resttijd)/Resttijdprognose

De programmaduur is afhankelijk van de hoeveelheid wasgoed, het type wasgoed en het restvocht in het wasgoed, maar ook van de waterhardheid. De programmaduur van de programma's voor droogtegraden kan daarom verschillen of verspringen. De elektronica van de droogkast leert dit steeds beter herkennen en de weergegeven programmaduur wordt steeds nauwkeuriger.

6. Einde van het programma – Trommel leeghalen

Einde programma

Het wasgoed wordt kort voor het einde van het programma afgekoeld. U kunt het wasgoed eruit halen.

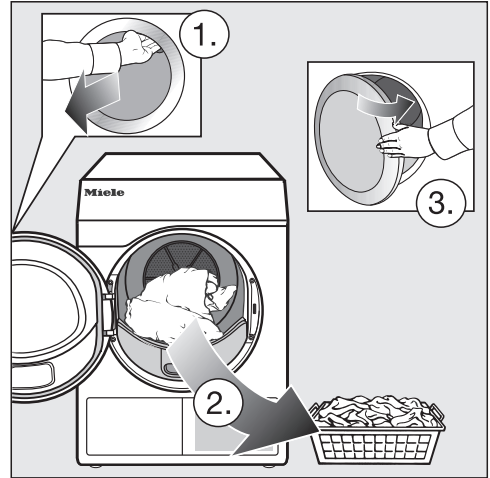
Het programma is beëindigd als Ein-deop het display verschijnt.

Als u *Kreukbeveiliging* (⚡)* hebt gekozen, dan draait de trommel in intervallen. Zo ontstaan er minder kreukels als u het wasgoed er niet direct uit kunt halen.

* De kreukbeveiliging is in de fabriek uitgeschakeld.

De droogkast wordt 15 minuten na afloop van het programma automatisch uitgeschakeld.

Trommel leegmaken



- Open de deur.
- Haal de trommel altijd helemaal leeg.

Wasgoed dat in de trommel achterblijft, kan te droog worden en daarvoor beschadigd raken. Haal altijd al het wasgoed uit de trommel.

- Schakel de droogkast uit.

Neem de aanwijzingen op het onderhoudsetiket in acht








Deze droogkast moet regelmatig worden onderhouden, in het bijzonder wanneer deze continu wordt gebruikt.

Tip: Lees het hoofdstuk “Reiniging en onderhoud”. En lees dan eerst de paragraaf “Reinigingsintervallen in acht nemen”.








Programma-overzicht

Alle met een * gemarkeerde gewichten hebben betrekking op het gewicht van het droge wasgoed.

Standaardprogramma's

 Witte/Bonte was maximaal 7 kg*	
 Kastdroog plus ,  Kastdroog	
Textielsoort	<ul style="list-style-type: none">- Katoenen wasgoed uit één of meerdere lagen.- Badstof handdoeken/badlakens/badmantels, t-shirts, ondergoed, badstof beddengoed, babywas.- Werkkleding, jassen, dekens, schorten, badstof/linnen doeken, beddengoed, handdoeken, badlakens, kookbestendig tafellinnen, stofjassen.
Opmerking	Gebreid ondergoed (bijvoorbeeld T-shirts, ondergoed, babykleertjes) niet Extra droog drogen i.v.m. krimpgevaar.
 Strijkdroog ,  Mangeldroog	
Textielsoort	<ul style="list-style-type: none">- Wasgoed van katoen of linnen.- Tafellinnen, beddengoed, gesteven wasgoed.
Tip	Rol wasgoed dat nog moet worden gladgestreken op. Zo blijft het langer vochtig.
 PRO Katoen PRO maximaal 7 kg*	
Textielsoort	Normaal vochtig katoenen wasgoed, zoals onder <i>Witte/bonte was kastdroog</i> beschreven.
Opmerking	In dit programma wordt er uitsluitend  <i>Kastdroog</i> gedroogd.
 Katoen Eco maximaal 7 kg*	
Textielsoort	Normaal vochtig katoenen wasgoed, zoals onder <i>Witte/bonte was kastdroog</i> beschreven.
Opmerking	<ul style="list-style-type: none">- In dit programma wordt er uitsluitend  <i>Kastdroog</i> gedroogd.- Qua energieverbruik is het programma  het efficiëntst voor het drogen van normaal nat katoenen wasgoed.
Opmerking voor keuringsinstuten	Testprogramma in overeenstemming met de verordening 392/2012/EU gemeten volgens EN 61121.

Programma-overzicht

 Express maximaal 4 kg*	
Textiel-soort	Sterk wasgoed dat anders met het programma <i>Witte/bonte was</i> in droogtegraad <i>Kastdroog</i> wordt gedroogd.
Opmerking	De duur van dit programma is ten opzichte van het programma <i>Witte/bonte was</i> korter.
 Kreukherstellend maximaal 4 kg*	
 Kastdroog plus ,  Kastdroog ,  Strijkdroog	
Textiel-soort	<ul style="list-style-type: none"> - Kreukherstellend wasgoed van synthetische stoffen, katoen of gemengde weefsels. - Werkkleding, stofjassen, truien, jurken, broeken, tafellinnen en kousen.
 Wol maximaal 2 kg*	
Textiel-soort	Wollen wasgoed en wasgoed uit wolmengsels: truien, vesten en sokken.
Opmerking	<ul style="list-style-type: none"> - Het wollen wasgoed wordt in korte tijd losgeschud en lekker zacht, maar niet helemaal droog. - Haal het wasgoed na het programma meteen uit de trommel. Hang het aan de lijn of een hangertje en laat het verder drogen.
 Tijdprogramma warm maximaal 7 kg*	
Textiel-soort	<ul style="list-style-type: none"> - Jassen, hoofdkussens, slaapzakken en ander volumineus textiel. - Dikker wasgoed, bijvoorbeeld zware katoenen tafelkleden. - Drogen van enkele stuks: badhanddoeken, zwemkleding, schoonmaakdoekjes.
Opmerking	<ul style="list-style-type: none"> - Voor het nadrogen van dikkere stof en volumineus wasgoed, die door hun aard niet gelijkmatig worden gedroogd. - Voor het drogen van kleinere hoeveelheden wasgoed of enkele stuks. - Kies in het begin niet de langste tijd. Door proberen komt u erachter wat de beste tijd is.

Programma-overzicht

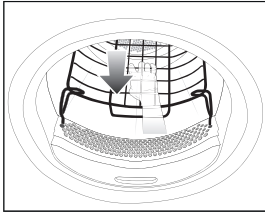
☆ Speciale programma's

Badstof		maximaal 7 kg*
Textiel-soort	Grote hoeveelheden een- en meerlaags textiel van badstof. Dit zijn bijv. badstof handdoeken, badlakens, badmantels, washandjes of badstof beddengoed.	
Opmerking	In dit programma wordt er uitsluitend <i>Kastdroog plus</i> gedroogd.	
Overhemden		maximaal 2 kg*
Kastdroog, Strijkdroog plus		
Textiel-soort	Overhemden en blouses.	
Fijne was		maximaal 4 kg*
Kastdroog plus, Kastdroog, Strijkdroog plus		
Textiel-soort	<ul style="list-style-type: none">- Kwetsbaar wasgoed van synthetische stoffen, katoen of gemengde weefsels.- Kwetsbare truien, jurken, broeken, stofjassen, tafelkleden, overhemden, blouses.- Lingerie en wasgoed met applicaties.	
Opmerking	In dit programma kreukt het wasgoed nauwelijks.	
Tip	Reduceer de belading wanneer u extra kreukarm wilt drogen.	
Ontkreuken		maximaal 1 kg
Kastdroog, Strijkdroog plus		
Textiel-soort	<ul style="list-style-type: none">- Wasgoed van katoen of linnen.- Kreukherstellend wasgoed van katoen, gemengde weefsels of synthetisch materiaal: katoenen broeken, windjacks en overhemden.	
Opmerking	<ul style="list-style-type: none">- Dit programma vermindert de kreukels die er na het centrifugeren nog in zitten.- Het wasgoed wordt niet geheel gedroogd. Haal het wasgoed na het programma meteen uit de trommel. Hang het aan de lijn of een hangertje en laat het verder drogen.- Ook geschikt voor droog wasgoed dat in een vast tijdsinterval ontcreukt wordt.	

Programma-overzicht

Jeans		maximaal 3,5 kg*
Kastdroog, Strijkdroog plus		
Textiel-soort	Wasgoed van jeansstof zoals bijvoorbeeld broeken, jassen, rokken en hemden.	
Zijde		maximaal 1 kg
Textiel-soort	Wasgoed van zijde dat in de droogkast kan worden gedroogd: blouses, hemden	
Opmerking	<ul style="list-style-type: none"> - Dit programma vermindert de kreukvorming. - Het wasgoed wordt niet helemaal droog. - Haal het wasgoed na afloop van het programma meteen uit de trommel. 	
Automatic plus		maximaal 5 kg*
Kastdroog plus, Kastdroog, Strijkdroog plus		
Textiel-soort	Een gemengde belading van wasgoed voor de programma's <i>Witte/bonte was</i> en <i>Kreukherstellend</i> .	
Microvezel		maximaal 7 kg*
Kastdroog plus, Kastdroog		
Textiel-soort	Mops en reinigingsdoeken van microvezel.	
Tijdprogramma koud		maximaal 7 kg*
Textiel-soort	Al het wasgoed dat moet worden gelucht.	

Programma-overzicht

Droogrekprogramma	maximale lading droogrek 3,5 kg
Wasgoed/ Producten	<ul style="list-style-type: none">- De aanwijzingen in de gebruiksaanwijzing van het droogrek moeten worden opgevolgd.- Gebruik dit programma alleen voor het drogen of beluchten van producten die in de droogkast mogen, maar die niet mechanisch mogen worden belast.
Opmerking	<ul style="list-style-type: none">- Kies dit programma alleen als u over een Miele-droogrek beschikt. (Het droogrek kunt u nabestellen).- In dit programma draait de droogtrommel niet.- Zonder droogrek behaalt u geen voldoende droogresultaat.- De gebruiksaanwijzing van het droogrek moet worden nageleefd. 

Programmapakketten

U kunt verschillende programmapakketten kiezen.

De gekozen programma's uit de programmapakketten worden in de lijst met de ☆Spec. programma's getoond.

Sport

Sportkleding		maximaal 3 kg*
Textiel-soort	Sportkleding van materiaal dat in de droogkast mag worden gedroogd.	
Opmerking	In dit programma wordt er uitsluitend <i>Kastdroog</i> gedroogd.	
Outdoor		maximaal 2,5 kg*
Kastdroog, Strijkdroog plus		
Textiel-soort	Outdoorkleding van materiaal dat in de droogkast mag worden gedroogd.	
Impregneren		maximaal 2,5 kg*
Textiel	Voor wasgoed dat geschikt is voor de droogkast, zoals microvezels, ski- en outdoorkleding, fijne dichte katoen (poplin) en tafelkleden.	
Opmerking	<ul style="list-style-type: none">- Dit programma heeft een extra fixeerfase voor het impregneren.- Geïmpregneerd wasgoed mag uitsluitend behandeld zijn met impregneermiddelen die de aanduiding hebben "Geschikt voor membraanwasgoed". Deze middelen zijn gebaseerd op fluorchemische verbindingen.- Droog geen wasgoed dat met een middel is geïmpregneerd dat paraffine bevat. Door dit middel bestaat brandgevaar.- In dit programma wordt er uitsluitend <i>Kastdroog</i> gedroogd.	

Programma-overzicht

Huishoudtextiel

Beddengoed Dons		maximaal 2 kg*
Textiel-soort	Voor beddengoed dat geschikt is om in de droogkast te worden gedroogd (dekbedden of hoofdkussens met een vulling van dons, veren of een synthetische vulling).	
Opmerking	In dit programma wordt er uitsluitend <i>Kastdroog</i> gedroogd.	
Tip	Veren beginnen bij warmte onaangenaam te ruiken. Laat beddengoed na het drogen buiten de droogkast luchten.	
Beddengoed Synthet.		maximaal 2 kg*
Textiel-soort	Voor beddengoed dat geschikt is om in de droogkast te worden gedroogd (dekbedden of hoofdkussens met synthetische vulling).	
Opmerking	In dit programma wordt er uitsluitend <i>Kastdroog</i> gedroogd.	
Grote stukken wasgoed		maximaal 4 kg*
Kastdroog plus, Kastdroog, Strijkdroog, Mangeldroog		
Textiel-soort	Grote stukken sterk wasgoed dat anders met het programma <i>Witte/bonte was</i> wordt gedroogd. Dit zijn bijv. spreien, dekens die uit meerdere lagen bestaan, grote stukken volumineus wasgoed.	

Hygiëne

In het hygiëneprogramma wordt er met een temperatuur gedroogd die lange tijd gelijk blijft (langere gelijkblijvende temperatuur). Hierdoor worden micro-organismen zoals kiemen of huismijt gedood en de allergenen in het wasgoed vermindert.

Als een hygiëneprogramma voortijdig wordt afgebroken, worden de micro-organismen niet gedood.

Onderbreek het programma dus niet.

Katoen Hygiëne		maximaal 4 kg*
Textiel-soort	Textiel van katoen of linnen, dat in direct contact met de huid komt. Dit zijn bijvoorbeeld ondergoed, babykleertjes, beddengoed, badstof handdoeken, badhanddoeken en badjassen, saunadoeken of washandjes.	
Opmerking	In dit programma wordt er uitsluitend <i>Kastdroog</i> gedroogd.	
Kreukherstellend Hygiëne		maximaal 4 kg*
Textiel-soort	<ul style="list-style-type: none"> - Kreukherstellend wasgoed van synthetische stoffen, katoen of gemengde weefsels. - Werkkleding, stofjassen, truien, jurken, broeken, tafellinnen en kousen. 	
Opmerking	In dit programma wordt er uitsluitend <i>Kastdroog</i> gedroogd.	
Tijdprogramma warm hygiëne		maximaal 4 kg*
Textiel-soort	<ul style="list-style-type: none"> - Jassen, hoofdkussens, slaapzakken en ander volumineus textiel. - Zwaar katoenen wasgoed dat uit meerdere lagen bestaat, bijv. tafellakens of dekens. 	
Opmerking	<ul style="list-style-type: none"> - Voor het nadrogen van dikkere stof en volumineus wasgoed, die door hun aard niet gelijkmatig worden gedroogd. - Voor het drogen van kleinere hoeveelheden wasgoed of enkele stuks. - Kies in het begin niet de langste tijd. Door proberen komt u erachter wat de beste tijd is. 	

Programmaverloop wijzigen


Muntautomaat

De gebruiker kan geld verliezen als hij/zij de deur na de programmastart opent of het programma afbreekt (afhankelijk van de instelling*).

* Tijdens de eerste ingebruikneming of achteraf kan Miele een tijdspanne programmeren waarin het nog toegestaan is het programma te wijzigen.

Lopend programma wijzigen

Het kiezen van een programma is niet meer mogelijk (bescherming tegen onbedoelde wijzigingen). Als u een nieuw programma wilt kiezen, moet u het lopende programma eerst afbreken.

 Brandgevaar door verkeerd gebruik en verkeerde bediening.

Er kan brand ontstaan in het wasgoed, waardoor de droogkast en de omgeving onherstelbaar beschadigd kunnen raken.

Neem beslist het hoofdstuk "Veiligheidsinstructies en waarschuwingen" in acht.

Als de keuzeschakelaar versteld wordt, verschijnt Wijzigen programma niet mogelijk. Deze tekst wordt gedoofd wanneer de keuzeschakelaar op het oorspronkelijke programma wordt gezet.

Programma stoppen

- Raak de sensortoets *Start/Stop* aan.

Op het display wordt gevraagd of u wilt stoppen.

- Raak de sensortoets ja aan.


Afgebroken programma opnieuw kiezen

- Open en sluit de deur.

- Kies en start een ander programma.

Trommel bijvullen

- Open de deur.


 Gevaar voor verbranding bij het aanraken van heet wasgoed of de droogtrommel.

U kunt zich verbranden.

Laat het wasgoed afkoelen en haal het voorzichtig uit de trommel.

- Vul eventueel wasgoed bij.
- Sluit de deur.
- Start het programma.

Stroomstoring

Als een stroomstoring is veroorzaakt door het uitschakelen van de droogkast met de toets :

- Schakel de droogkast in.
- Raak de sensortoets *Start/Stop* aan.

Als een stroomstoring is veroorzaakt door stroomuitval:

- Bevestig na een stroomstoring met OK.
- Raak de sensortoets *Start/Stop* aan.

Resttijd

Bij wijzigingen in het programmaverloop kan de resttijd die in het display verschijnt verspringen.

Geurflacon plaatsen

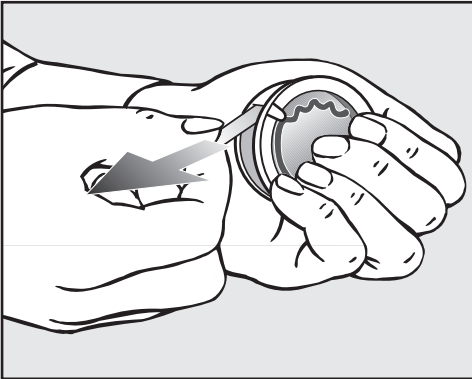
Met de geurflacon (bij te bestellen accessoire) geeft u uw wasgoed een bijzondere geur tijdens het drogen.

⚠ Verkeerd gebruik van de geurflacon kan schadelijke gevolgen hebben voor de gezondheid en brandgevaar veroorzaken.

Wanneer weggestroomde geurstof in contact komt met het lichaam kan dit schadelijk zijn voor de gezondheid. Wegstromende geurstof kan een brand veroorzaken.

Lees eerst het hoofdstuk “Veiligheidsinstructies en waarschuwingen”, paragraaf “Gebruik van de geurflacon (na te bestellen accessoire)”

Houd de geurflacon alleen vast zoals op de afbeelding te zien is. Houd de flacon niet schuin om te voorkomen dat er geurstof uit de flacon loopt.

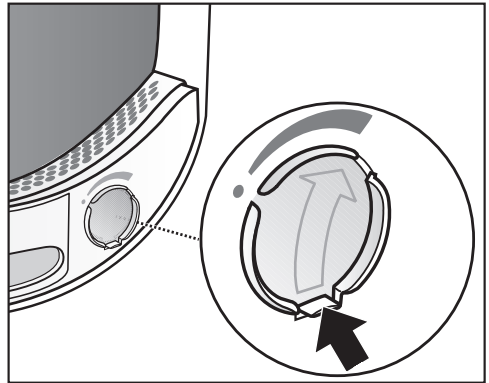


- Houd de geurflacon goed vast, zodat deze niet onbedoeld wordt geopend.
- Trek de beschermstrip eraf.
- Open de deur van de droogkast.

De geurflacon wordt in de bovenste pluizenfilter geplaatst. Het aansluitpunt bevindt zich naast de handgreep.

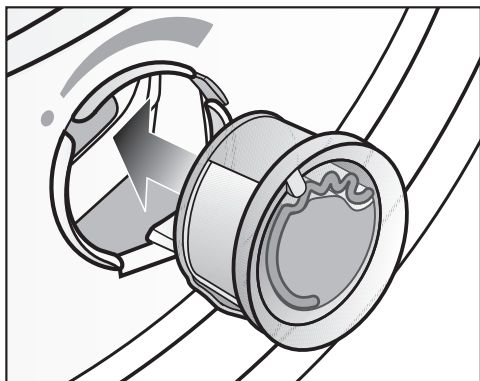
Als er geen geurflacon wordt gebruikt, moet het schuifje van het aansluitpunt gesloten blijven om te voorkomen dat er daar pluizen achterblijven.

Schuif het lipje op het schuifje helemaal omlaag (pijl).

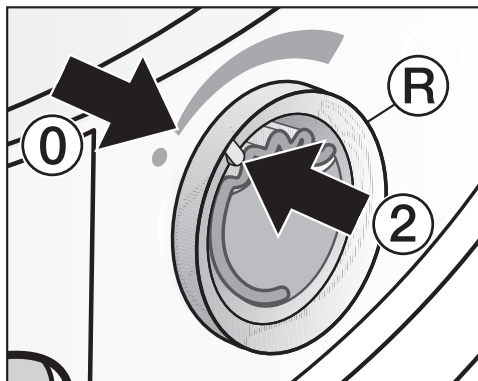


- Open het schuifje met behulp van het lipje tot het lipje helemaal boven staat.

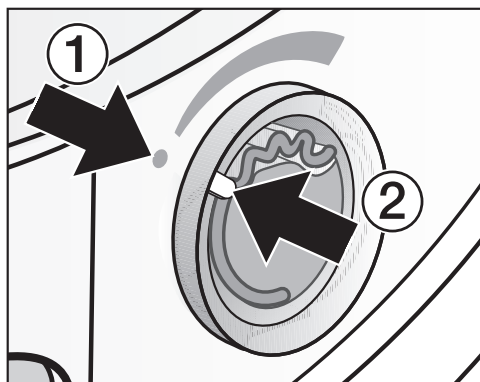
Geurflacon



- Steek de geurflacon in het aansluitpunt totdat u weerstand voelt.



- Draai de buitenste ring ^R iets naar rechts.

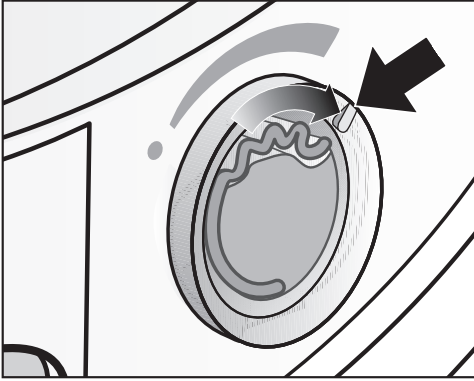


De punten ① en ② moeten tegenover elkaar liggen.

De geurflacon kan eruit vallen.
Draai de buitenste ring zo dat de punten ② en ① tegenover elkaar liggen.

Geurflacon openen

Voor het drogen kan de geurintensiteit worden ingesteld.

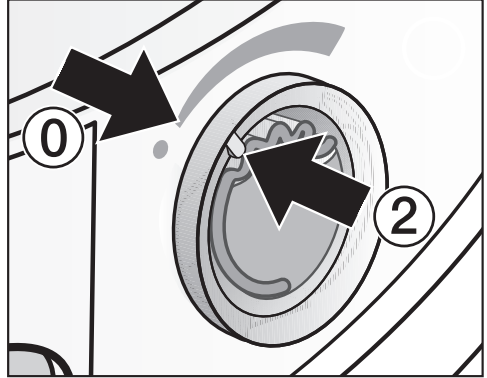


- Draai de buitenste ring naar rechts: hoe verder de geurflacon wordt geopend, hoe meer de geurintensiteit kan worden ingesteld.

De flacon kan zijn geur alleen verspreiden als het wasgoed vochtig is, de droogtijd lang genoeg is en er genoeg warmte wordt opgewekt. Daarnaast kan de geur ook op de plaats waar de droogkast staat, worden waargenomen. Er wordt geen geur verspreid in het programma *Koude lucht*.

Geurflacon sluiten

De geurflacon moet na het drogen worden afgesloten om te voorkomen dat de geurstof onnodig ontsnapt.



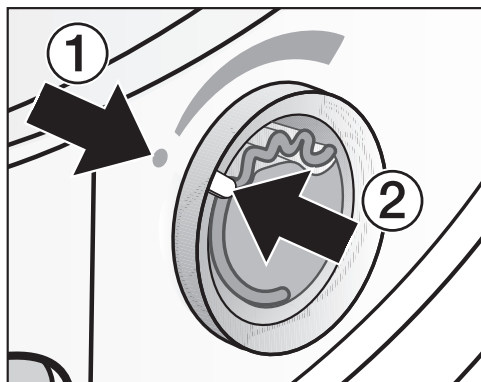
- Draai de buitenste ring naar links tot dat punt ② zich in stand ① bevindt.

Wilt u de geurflacon niet bij ieder droogprogramma gebruiken, haal deze dan uit het toestel en berg de flacon in de originele verpakking op.

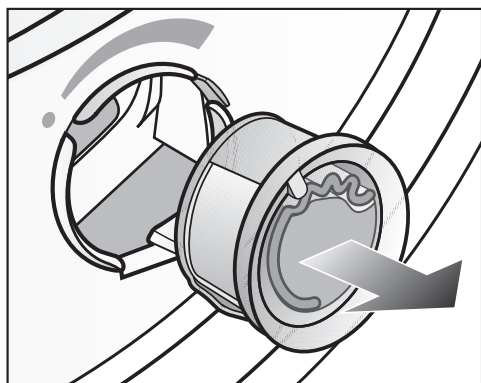
Als de geurintensiteit niet meer voldoende is, vervang de geurflacon dan door een nieuwe.

Geurflacon

Geurflacon verwijderen/vervangen



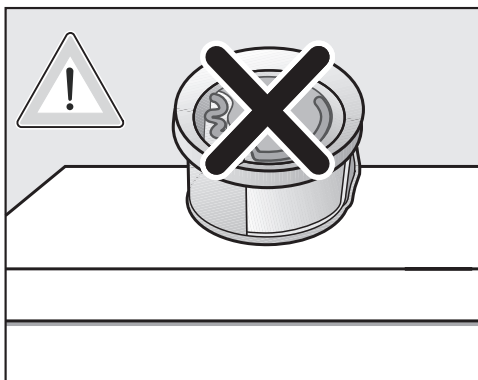
- Draai de buitenste ring naar links tot de punten ① en ② tegenover elkaar liggen.



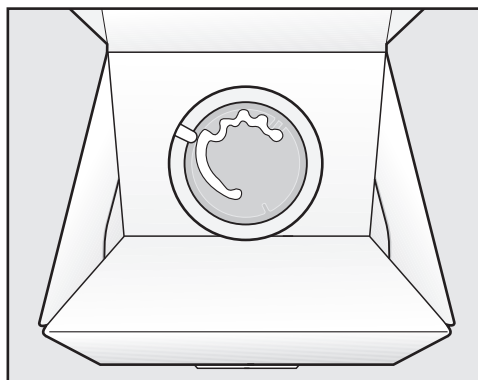
- Vervang de geurflacon.

U kunt de geurflacon in de originele verpakking bewaren.

U kunt de geurflacon bij de Miele-vakhandelaar, bij de Miele Service of via internet bestellen.



De geurstof kan eruit lopen. Leg de geurflacon daarom niet neer.



- Bewaar de originele verpakking met de daarin bewaarde geurflacon niet rechtopstaand of ondersteboven. Anders loopt er geurstof uit de flacon.
- Bewaar de flacon altijd koel en droog en stel deze niet bloot aan zonlicht.
- Gebruikt u de flacon voor het eerst, trek de beschermstrip er dan pas kort voor gebruik af.

Hoe vaak reinigen?

De droogkast heeft een meervoudig filtersysteem dat bestaat uit pluizenfilters (1.) en een sokkelfilter (2.). Dit filtersysteem vangt bij een droogcyclus alle pluizen op.

Als het niet regelmatig wordt gereinigd, is het mogelijk dat de droogprogramma's iets langer duren.

⚠ Brandgevaar door onregelmatig onderhoud.

Door te veel pluizenresten in het filtersysteem en in de droogkast bestaat er brandgevaar.

Controleer het filtersysteem en het luchtgeleidingsgedeelte regelmatig. Reinig het filtersysteem altijd als er pluizen inzitten.

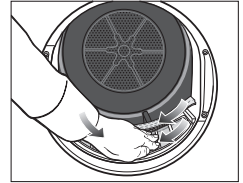
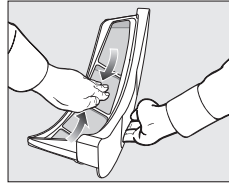
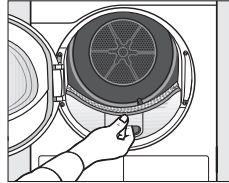
⚠ Schade door een ontbrekend of beschadigd filtersysteem.

Door te veel pluizenresten in het filtersysteem en in de droogkast kan het toestel defect raken en is er risico op brandgevaar.

Droog nooit zonder filtersysteem. Vervang een beschadigd filtersysteem onmiddellijk door een nieuw exemplaar.

1. Reinigingsinterval pluizenfilters

De pluizenfilters bevinden zich in de vulopening van de droogtrommel.



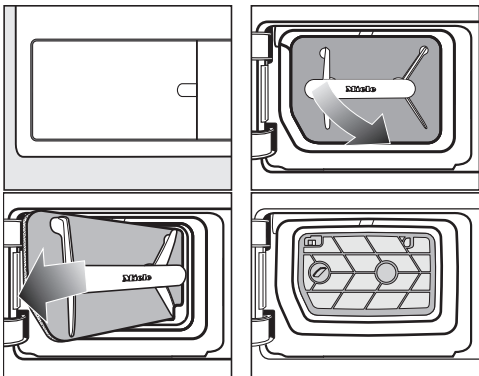
Reinig deze na afloop van elk programma en altijd als in het display de volgende melding verschijnt: Reinig het pluizenfilter en spoel het sokkelfilter af..

- Melding verwijderen: Raak de sensor-toets OK aan.

Reiniging en onderhoud

2. Reinigingsinterval sokkelfilter

De sokkelfilter bevindt zich linksonder, achter de klep van het pluizenfilter.



Bij normaal gebruik van de droogkast

Reinig dit als in het display de volgende melding verschijnt: Reinig het pluizenfilter en spoel het sokkelfilter af..

Bij continu gebruik van de droogkast

Reinig deze filter één keer per dag én als op het display een betreffende aanwijzing verschijnt.

Als u de pluizenfilter verwijderd hebt, ziet u het zeefoppervlak van de filterinzet. Ook dit zeefoppervlak moet worden gereinigd.

- Melding verwijderen: Raak de sensor-toets OK aan.

⚠ Schade door onvoldoende reiniging of door gebruik met een versleten, beschadigde sokkelfilter.

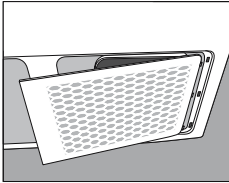
Er kan dan geen correcte lucht- en warmte-uitwisseling meer gegarandeerd worden in de warmtewisselaar, omdat deze verstopt is. De klantendienst moet dan gecontacteerd worden.

Dit kan vermeden worden door de instructies in deze gebruiksaanwijzing te volgen.

3. Reinigingsinterval rooster rechtsonder/warmtewisselaar voor de koeling

Reinig dit als in het display de volgende melding verschijnt: Open het rooster rechts beneden en reinig de warmtewisselaar.

U kunt het rooster rechtsonder verwijderen. Daarachter vindt u de warmtewisselaar voor de koeling.



- Houd het vertrek waar de droogkast staat altijd stof- en pluisvrij. Dan hoeft u deze reiniging zelden uit te voeren.
- Zie ook de paragraaf “Rooster rechtsonder/warmtewisselaar”.
- Controleer en reinig ook de sokkelfilter en de zeefvlakken van de pluizenzeven.
- Melding verwijderen: Raak de sensor-toets OK aan.

Pluizenfilters reinigen

Deze droogkast beschikt over 2 pluizenfilters in de vulopening van de deur. De bovenste en onderste pluizenfilter vangen tijdens de droogcyclus pluizen op.

Geurflacon verwijderen

Als de pluizenfilters en de sokkelfilter niet worden gereinigd, dan neemt de geurintensiteit af.

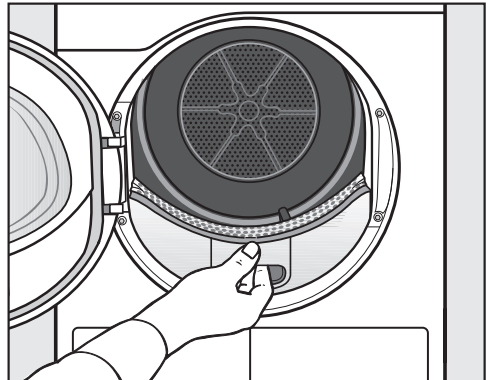
- Verwijder de geurflacon zoals beschreven in het hoofdstuk “Geurflacon”, paragraaf “Geurflacon verwijderen/vervangen”.

Zichtbare pluizen verwijderen

Verwijder na elk droogprogramma alle pluizen.

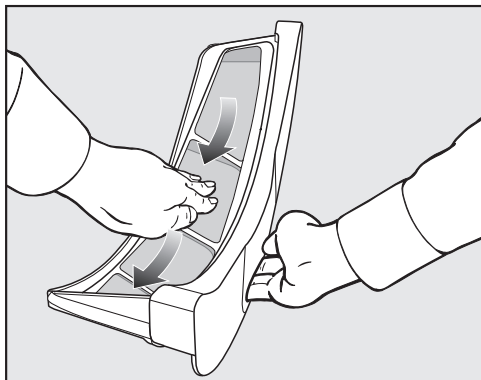
Tip: Pluizen kunt u met een stofzuiger verwijderen.

- Open de deur.

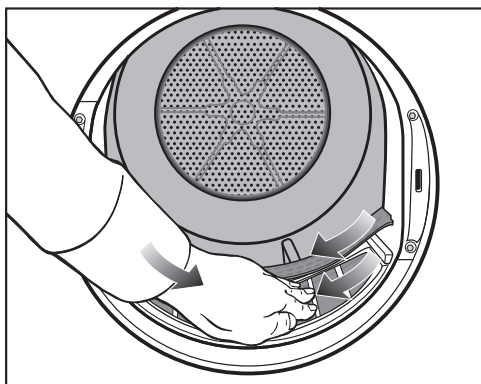


- Trek de bovenste pluizenfilter er naar voren toe uit.

Reiniging en onderhoud



- Verwijder de pluizen (zie pijlen).



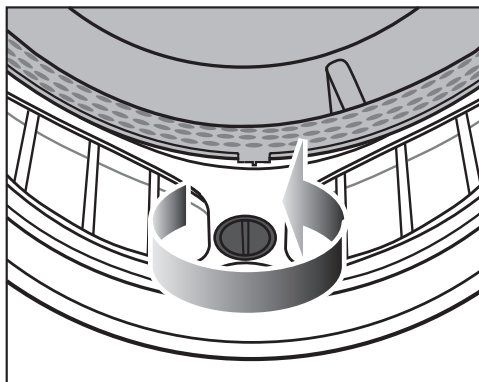
- Verwijder de pluizen (zie pijlen) van het zeefvlak van alle pluizenfilters en de geperforeerde wasgoedbescherming.
- Schuif de bovenste pluizenfilter in het toestel totdat deze duidelijk vastklikt.
- Sluit de deur.

Pluizenfilter en luchtgeleidingsgedeelte grondig reinigen

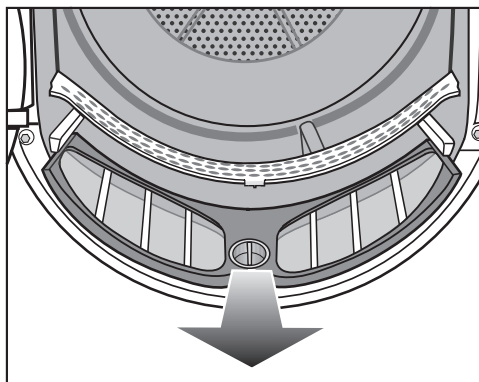
Bij een langere droogtijd of wanneer de zeefvlakken van de pluizenfilters zichtbaar verkleefd/verstopt zijn, reinig deze dan grondig.

Pluizenfilters droog reinigen

- Trek de bovenste pluizenfilter er naar voren toe uit.



- Draai de gele knop op de onderste pluizenfilter in de richting van de pijl totdat u een klik hoort.



- Trek de pluizenfilter er naar voren toe uit.



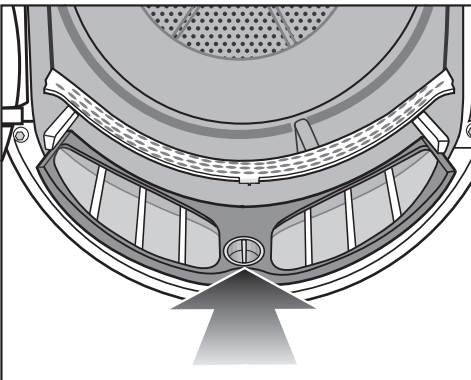
- Verwijder zichtbare pluizen met de stofzuiger uit de openingen van het luchtgeleidingsgedeelte en gebruik daarvoor de lange zuigmond.

Pluizenfilter met water reinigen

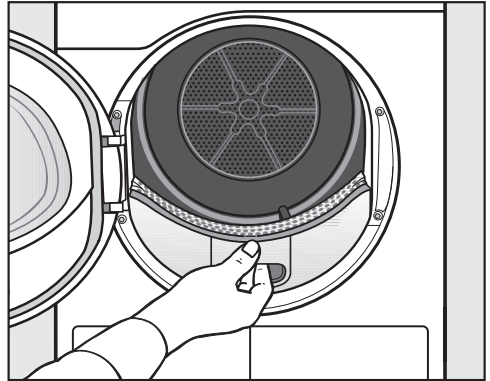
- Spoel de zeefvlakken met stromend warm water schoon.
- Reinig de gladde kunststof oppervlakken van de beide pluizenfilters met een vochtige doek.

Problemen bij het drogen door een nat pluizenfilter.

De droogkast kan storingen vertonen. Schud het water daarna van de pluizenfilters en droog ze voorzichtig af.



- Schuif de onderste pluizenfilter helemaal in het toestel en vergrendel de filter met de gele knop.



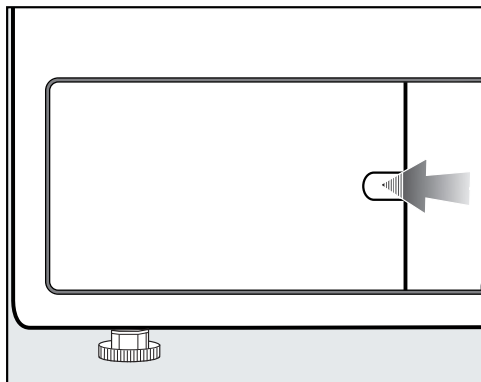
- Schuif de bovenste pluizenfilter helemaal in het toestel.
- Sluit de deur.

Reiniging en onderhoud

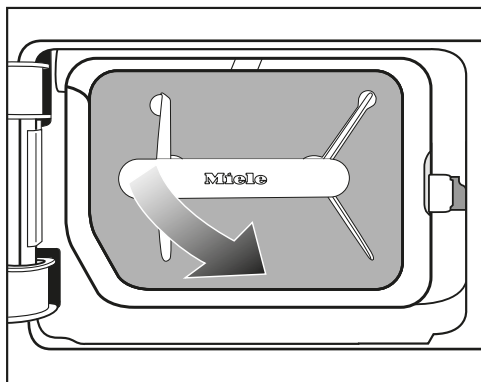
Sokkelfilter

De sokkelfilter vangt kleinere pluizen, haren en restanten wasmiddel op die door de pluizenfilters heen zijn gedrongen.

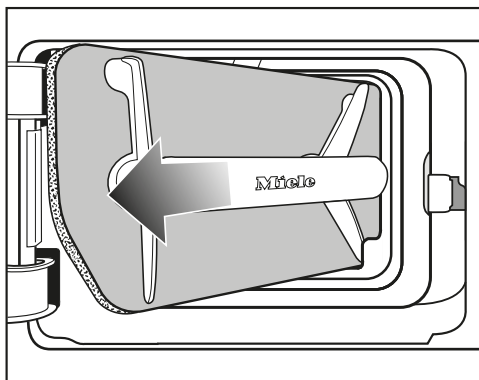
Sokkelfilter verwijderen



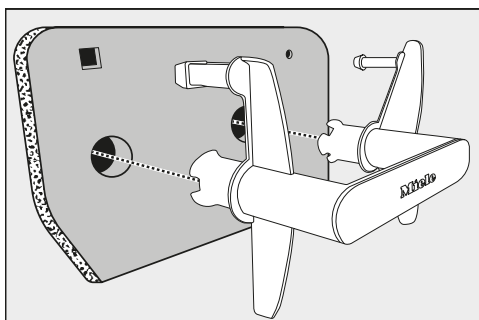
- Ontgrendel met de vinger de vergrendeling.
- Open het klepje van de sokkelfilter.



- 1 Trek de sokkelfilter aan de greep schuin naar rechtsvoor eruit.



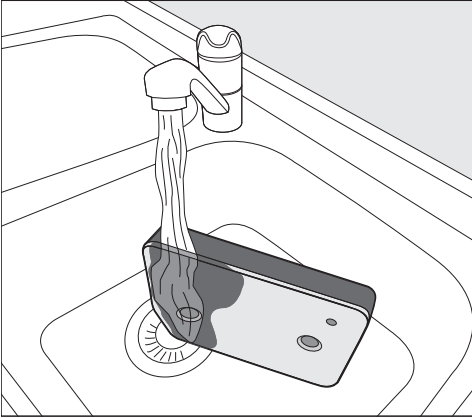
- 2 Trek de sokkelfilter er schuin uit.



- Trek de greep uit de sokkelfilter.

Sokkelfilter reinigen

- Spoel de sokkelfilter onder stromend water behoedzaam en grondig uit.



Tip: Om aanwezige resten sneller van het oppervlak los te krijgen, laat u een waterstraal verticaal over de voorzijde van de sokkelfilter lopen.

- Druk de sokkelfilter tussendoor steeds voorzichtig uit.
- Spoel en was de complete sokkelfilter net zolang totdat er geen resten meer zichtbaar zijn.
- Druk de sokkelfilter net zo vaak voorzichtig uit, tot er geen water meer uit druppelt.

Tip: Leg de vochtige sokkelfilter tussen 2 handdoeken om water op te zuigen. Druk op een egaal oppervlak steeds weer zachtjes met een vlakke hand op de pluizenfilter. De sokkelfilter droogt sneller.

De sokkelfilter moet droog zijn voordat hij wordt teruggeplaatst. Anders treedt er een storing op. Druk het vocht voorzichtig uit de sokkelfilter.

Als een droogprogramma na het plaatsen van een gereinigde sokkelfilter afgebroken wordt met een foutmelding: de sokkelfilter is te nat geplaatst. Druk het vocht nogmaals voorzichtig uit de sokkelfilter. Laat de sokkelfilter aan de lucht drogen.

Als er toch weer een storing optreedt, kan dit worden veroorzaakt door hardnekkige restanten van wasmiddelen. Regeneer de sokkelfilter in de wasmachine. Zie het hoofdstuk “Sokkelfilter regenereren” in het hoofdstuk “Nuttige tips”.

⚠ Schade door een niet voldoende gereinigde of een beschadigde sokkelfilter.

Als de sokkelfilter niet goed genoeg gereinigd wordt of als hij beschadigd is, zal de warmtewisselaar verstopt raken. Er kan dan geen voldoende lucht- en warmte-uitwisseling meer gegarandeerd worden in de warmtewisselaar. De klantendienst moet dan gecontacteerd worden.

Controleer de sokkelfilter voor en na de reiniging, zoals beschreven onder “Sokkelfilter vervangen”. De sokkelfilter moet na de reiniging in perfecte staat en onbeschadigd zijn.

- Verwijder met een vochtige doek de pluizen van de greep.

Reiniging en onderhoud

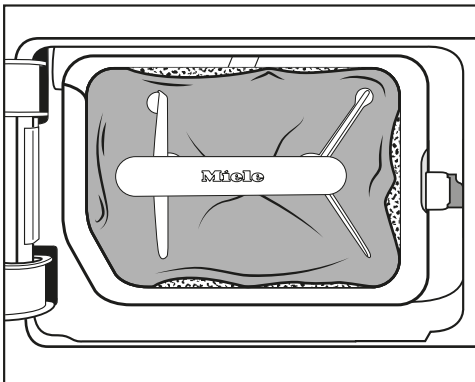
Sokkelfilter vervangen

⚠ Slijtage van de filter door continu gebruik van de droogkast.

Door continu gebruik en vaak reinigen kan de sokkelfilter sneller slijten, waardoor de warmtewisselaar verstopt kan raken.

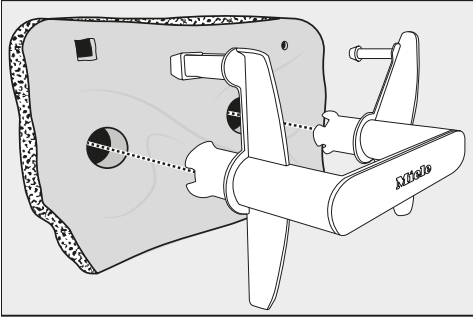
Vervang de filter (na te bestellen accessoire) onmiddellijk als u de hierna beschreven slijtagesporen herkent.

De filter past niet goed



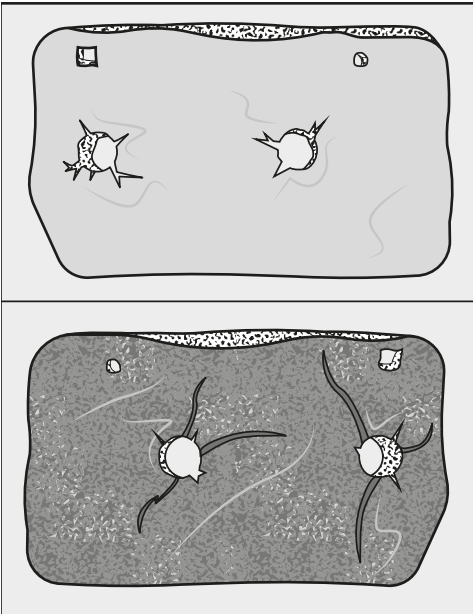
De randen van de filter passen niet goed en de filter is vervormd. Er worden pluizen ongefilterd in de warmtewisselaar gezogen aan de niet goed passende randen. Hierdoor geraakt de warmtewisselaar na verloop van tijd verstopt.

Vervorming



De vervormingen tonen aan dat de filter door een langdurig gebruik verstopt en versleten is.

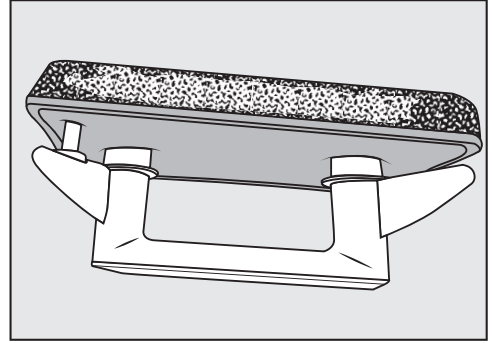
Spleten, scheuren en afdrucken



Door scheuren en spleten worden vloeistoffen ongefilterd in de warmtewisselaar gezogen, wat leidt tot verstoppingen.

De afdrucken tonen aan dat de filter door een langdurig gebruik verstopt en versleten is.

Witte of anderskleurige verontreinigingen



Verontreinigingen zoals vezelresten van het wasgoed en achtergebleven wasmiddelbestanddelen zorgen ervoor dat de filter verstopt geraakt. De verontreinigingen bevinden zich aan de voorzijde en de zijkant van de filter. In extreme gevallen zorgen deze verontreinigingen voor hardnekkige afzettingen.

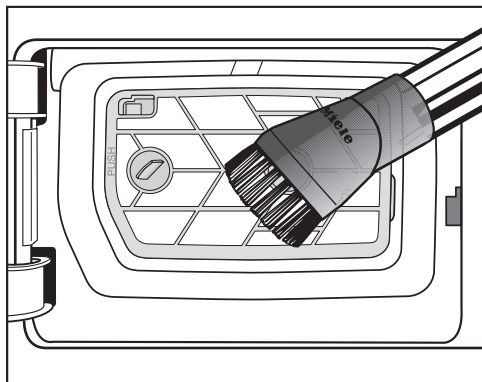
De verontreinigingen zijn een aanwijzing dat de filter niet meer goed op de zijkant aansluit, ook als het lijkt dat hij in perfecte staat is. Er worden ongefilterde vloeistoffen doorgelaten aan de randen.

Als er op de filter opnieuw verontreinigingen zichtbaar zijn ondanks dat deze gereinigd is, dan moet deze vervangen worden.

Reiniging en onderhoud

Filterinzet (in de sokkel) reinigen

Als u de pluizenfilter (in de sokkel) verwijderd hebt, ziet u het zeefoppervlak van de filterinzet. Dit zeefoppervlak moet alleen worden gereinigd als daar zichtbaar pluizen op zitten.

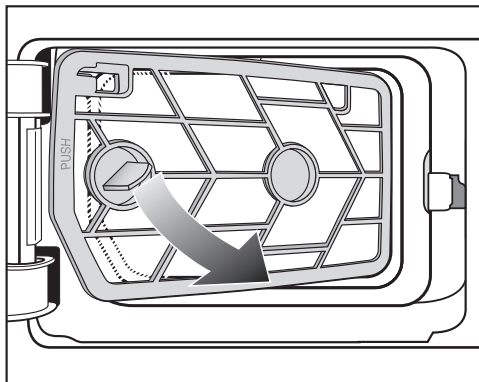


- Verwijder deze dan voorzichtig met een stofzuiger. Gebruik daarbij een reliëfborstel of een smalle kierenzuiger.

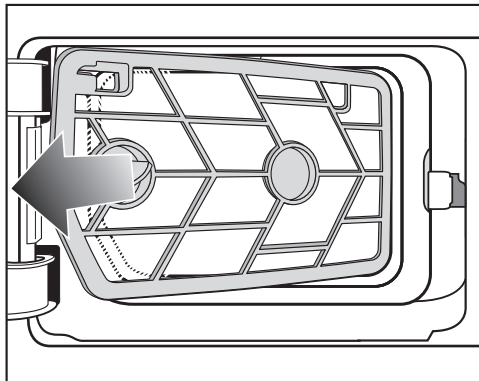
Als er na reiniging zichtbare verstoppingen en andere resten achtergebleven zijn, dient u de filterinzet te verwijderen en met water te reinigen. Als u hardnekkig vuil niet verwijdert, kan dat op den duur een storing veroorzaken.

Filterinzet verwijderen

Als de filterinzet verkleefd of verstopt is, dient u deze te verwijderen en met water te reinigen.



- 1 Trek de filterinzet er aan de handgreep schuin naar rechtsvoor uit.



- 2 Trek de filterinzet er schuin uit.
- Spoel de zeefvlakken van de filterinzet met stromend warm water schoon.

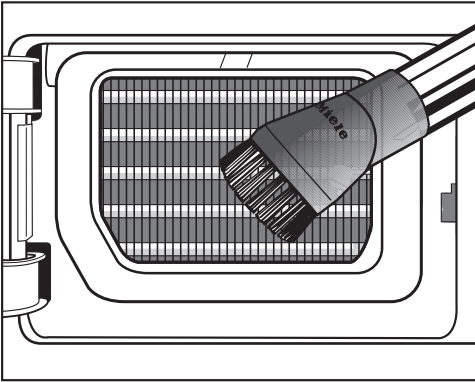
Natte pluizenfilters kunnen functiestoringen bij het drogen veroorzaken.

Schud het water daarna van de filterinzet en droog hem voorzichtig af.

Koelribben van de warmtewisselaar controleren

⚠ Pas op voor contact met de koelribben.
U kunt zich snijden.
Raak de koelribben niet met de handen aan.

Als u de filterinzet verwijderd hebt, ziet u de koelribben van de warmtewisselaar. Controleer of er pluizen op de koelribben zitten.

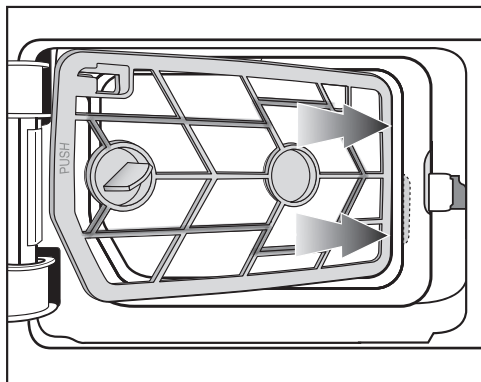


- Als er pluizen zichtbaar zijn, verwijder deze dan voorzichtig met een stofzuiger. Gebruik daarbij een reliëfborstel of een smalle kierenzuiger.

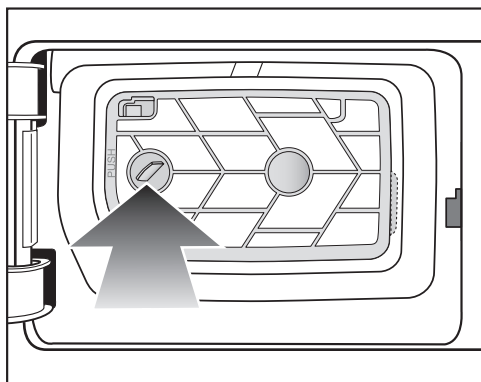
⚠ Schade door een verkeerde reiniging van de koelribben.
De koelribben kunnen beschadigd raken of worden verbogen. Dan werkt de droogkast niet meer optimaal.
Reinig deze met een stofzuiger en reliëfborstel. Beweeg de reliëfborstel lichtjes en zonder druk over de koelribben van de warmtewisselaar.

Reiniging en onderhoud

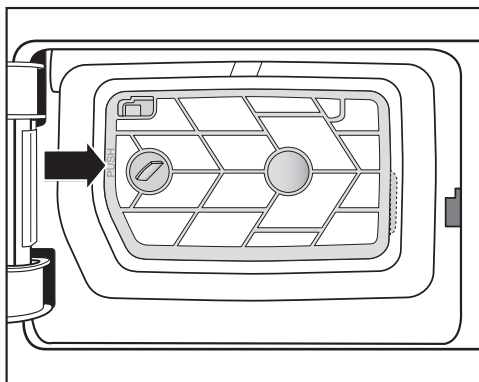
De filterinzet terugplaatsen (in de sokkel)



- 1 Schuif de filterinzet er aan de handgreep rechts schuin achter de rand in.

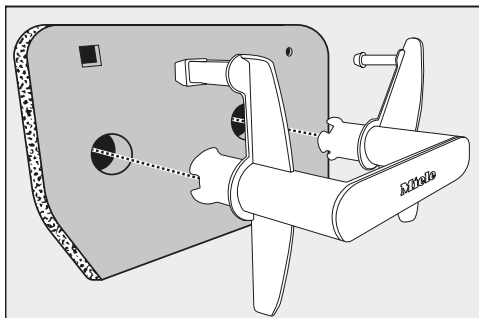


- 2 Druk de greep links stevig aan, zodat de filterinzet goed vastzit.

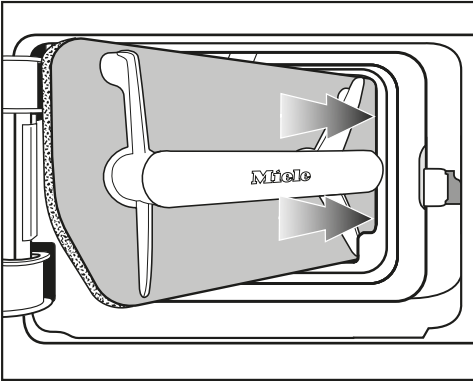


- 3 Druk de rand van de filterinzet op de aangegeven plaats (PUSH) stevig aan, totdat de inzet hoorbaar vastklikt.

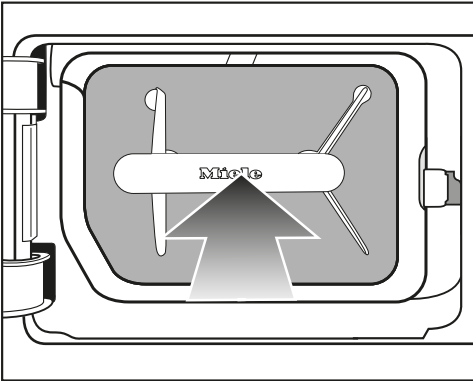
De pluizenfilter terugplaatsen (in de sokkel)



- Plaats de pluizenfilter correct op de greep.

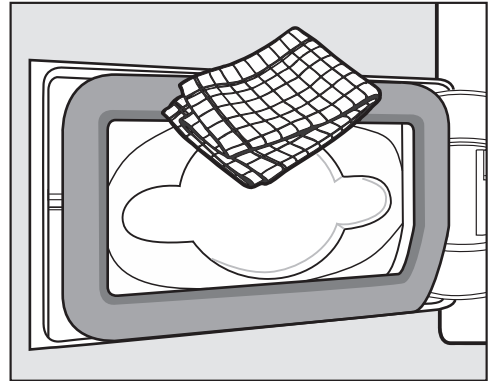


- 1 Schuif de pluizenfilter er aan de greep rechts schuin achter de rand in.

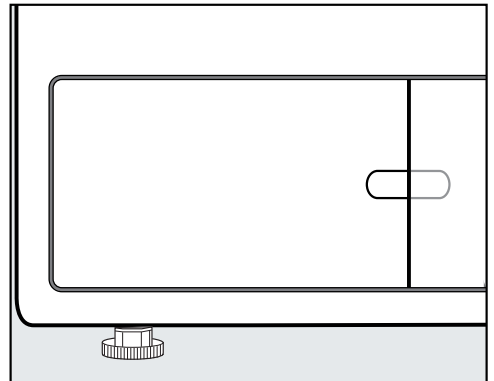


- 2 Druk de greep stevig aan, zodat de pluizenfilter goed vastzit.

Klepje van de pluizenfilter. reinigen en sluiten



- Verwijder aanwezige pluusjes met een vochtige doek. Beschadig daarbij niet de afdichtrubber.



- Sluit het klepje van de pluizenfilter.

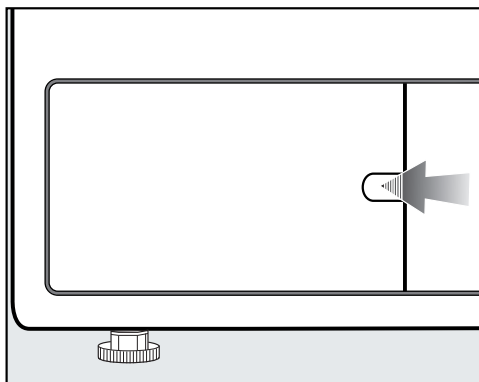
Alleen als de sokkelfilter en het klepje van de pluizenfilter goed zitten, kan er geen water uit het condenssysteem lopen en kan de droogkast goed functioneren.

Reiniging en onderhoud

Rooster rechtsonder/warmtewisselaar reinigen

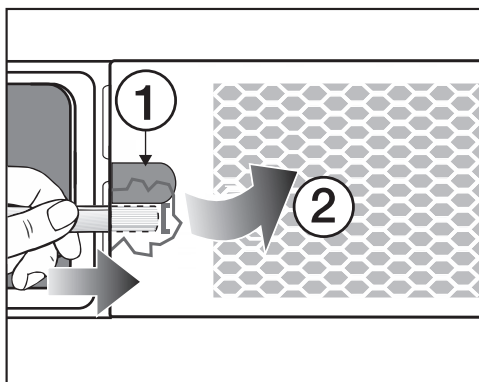
De koelribben van de warmtewisselaar achter het rooster kunnen verstopt raken door aangezogen vuildeeltjes uit het vertrek.

Rooster verwijderen



- Open het klepje van de pluizenfilter.

Open het rooster rechtsonder met bijv. de steel van een lepeltje.



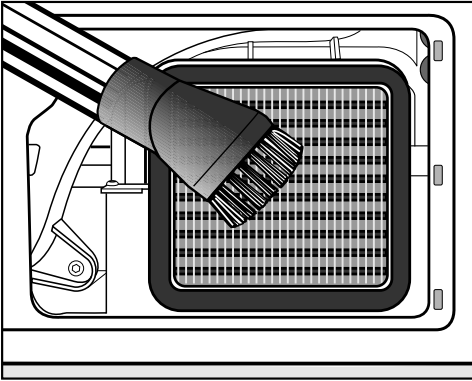
- Plaats de steel van het lepeltje (onder de holte ①) achter het rooster.
- Druk zacht en wip de linkerkant van het rooster eruit ②.
- Klap het rooster van links naar rechts open en haal deze schuin naar voren eruit.

Koelribben reinigen

- Controleer of de koelribben verstopt zijn.

⚠ Pas op voor contact met de koelribben.
U kunt zich snijden.
Raak de koelribben niet met de handen aan.

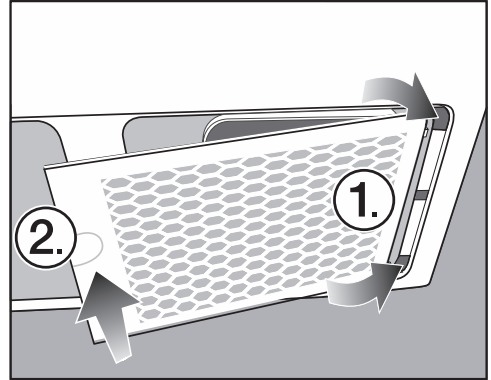
Als er pluizen op de koelribben zitten,



- Verwijder deze dan voorzichtig met een stofzuiger. Gebruik daarbij een reliëfborstel of een smalle kierenzuiger.

⚠ Schade door een verkeerde reiniging van de koelribben.
De koelribben kunnen beschadigd raken of worden verbogen. Dan werkt de droogkast niet meer optimaal.
Reinig deze met een stofzuiger en reliëfborstel. Beweeg de reliëfborstel lichtjes en zonder druk over de koelribben van de warmtewisselaar.

Terugplaatsen van het rooster



- Plaats het rooster er aan de rechterkant weer in.
- Druk het rooster aan de linkerkant stevig aan.

Reiniging en onderhoud

Droger reinigen

Haal de spanning van de droger.

⚠ Schade door het gebruik van verkeerde onderhoudsproducten.

Verkeerde onderhoudsproducten kunnen kunststof oppervlakken en andere onderdelen beschadigen.

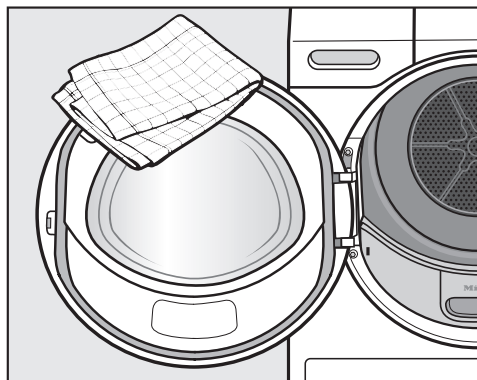
Gebruik geen reinigingsmiddelen die oplosmiddelen bevatten, schuurmiddelen, glas- of allesreinigers.

⚠ Gevaar voor elektrische schok door water.

Als er water over of in de droogkast loopt, bestaat er gevaar voor een elektrische schok.

Besproei de droogkast nooit met water. Reinig de droogkast hooguit vochtig met een zachte doek.

Reinigingsadvies: reinig 1 tot 2 keer per jaar en indien nodig.



- Reinig de droger en de afdichting aan de binnenkant van de deur alleen met een licht vochtige, zachte doek en een mild reinigingsmiddel of met zeepsop.
- Wrijf alles met een zachte doek droog.




- Reinig de trommel en andere delen van roestvrij staal met een reinigingsmiddel voor roestvrij staal.

De meeste storingen en defecten die bij het dagelijks gebruik kunnen optreden, kunt u zelf verhelpen. U bespaart daarmee niet alleen tijd, maar ook kosten, omdat u Miele niet hoeft in te schakelen.


Op www.miele.com/service vindt u informatie over hoe u zelf storingen kunt verhelpen.

De volgende tabellen helpen u de oorzaken van een probleem te achterhalen en te verhelpen.

In het display staan de volgende aanwijzingen of storingen





Melding	Oorzaak en oplossing
 De trommel is leeg of het wasgoed is te droog. gaat branden nadat een programma is afgebroken.	<p>Dit is geen storing.</p> <p>Bij sommige programma's wordt het programma afgebroken, wanneer er te weinig of geen wasgoed in de trommel zit. Dit kan ook gebeuren als het wasgoed al droog is.</p> <ul style="list-style-type: none"> ■ Open de deur en controleer het wasgoed. ■ Vul eventueel wasgoed bij. ■ Doe de deur dicht om door te gaan. <p>Droog kleine hoeveelheden wasgoed met het programma <i>Warme lucht</i>.</p>
 Stroomstoring programma gestopt	<p>De stroom was uitgevallen.</p> <ul style="list-style-type: none"> ■ Bevestig na een stroomstoring met OK. ■ Raak de sensortoets <i>Start/Stop</i>. aan.
 Open het rooster rechts beneden en reinig de warmtewisselaar brandt na afloop van het programma.	<p>De koelribben van de warmtewisselaar achter het rooster kunnen verstopt raken door aangezogen vuildeeltjes uit het vertrek en de luchtwegen kunnen door pluizen verstopt zijn.</p> <ul style="list-style-type: none"> ■ Reinig de koelribben zoals beschreven in het hoofdstuk "Reiniging en onderhoud", paragraaf "Rooster rechtsonder/warmtewisselaar". ■ Controleer en reinig ook de filters bij de vulopening en in de sokkel. ■ Melding verwijderen: Raak de sensortoets OK aan.

Nuttige tips

Melding	Oorzaak en oplossing
<p>i Reinig het pluizenfilter en spoel het sokkelfilter af. brandt na afloop van het programma.</p>	<p>De droogkast werkt niet optimaal of is niet zuinig. Mogelijke oorzaken: verstoppingen door pluusjes of resten wasmiddel.</p> <ul style="list-style-type: none">■ Normaal gesproken is het voldoende om de pluizenfilters te reinigen.■ Controleer ook de sokkelfilter en reinig deze indien nodig.■ Als u de sokkelfilter hebt verwijderd, controleer dan ook de filterinzet erachter. Reinig deze, indien nodig. <p>Lees de reinigingsaanwijzingen in het hoofdstuk “Reiniging en onderhoud”.</p> <ul style="list-style-type: none">■ Melding verwijderen: Raak de sensortoets OK aan.
<p> Einde / Afkoelen gaat branden en het droogproces is nog niet afgelopen.</p>	<p>Dit is geen storing. Het wasgoed wordt nog verder afgekoeld. Het programma is bijna klaar.</p> <ul style="list-style-type: none">■ U kunt het wasgoed uit het toestel halen en uitvouw- wen of in de droogkast verder laten afkoelen.

Melding	Oorzaak en oplossing
<p>⊗ Reinig het pluizenfilter en het sokkelfilter. Controleer de luchtgeleiding. gaat branden nadat een programma is afgebroken.</p>	<p>U heeft weinig en wasgoed van verschillende grootte gedroogd. Een klein stuk wasgoed werd in de vulopening van de deur aangezogen en verstopt daar de gaten van de wasgoedbescherming.</p> <ul style="list-style-type: none"> ■ Melding verwijderen: Raak de sensortoets OK aan. ■ Open de deur van de droogkast. ■ Haal het storende stuk wasgoed uit de droogkast. ■ Droog afzonderlijke en kleine stukken wasgoed alleen samen met grotere stukken wasgoed. <p>Als u dit allemaal kunt uitsluiten, dan wordt het functioneren van de droogkast beïnvloed door een groter probleem. Zie hierna.</p> <hr/> <p>Er is sprake van verstopping door pluusjes en resten wasmiddel.</p> <ul style="list-style-type: none"> ■ Reinig alle pluizenfilters en de luchtwegen. ■ Controleer of de pluizenfilters in de vulopening en in de sokkel onbeschadigd en nog in orde zijn. ■ Als u de sokkelfilter hebt verwijderd, controleer dan ook de filterinzet erachter. Reinig deze, indien nodig. ■ Als u de filterinzet hebt verwijderd, controleer dan ook de warmtewisselaar erachter. Reinig deze, indien nodig. <p>Lees de reinigingsaanwijzingen in het hoofdstuk “Reiniging en onderhoud”. Wanneer de pluizenfilters zijn beschadigd of vervormd of niet meer kunnen worden gereinigd, dan moeten ze worden vervangen.</p> <ul style="list-style-type: none"> ■ Melding verwijderen: Raak de sensortoets OK aan.
<p>⊗ Reinig het pluizenfilter en het sokkelfilter. Controleer de luchtgeleiding. licht nog steeds op nadat een programma is afgebroken ondanks grondige reiniging.</p>	<p>Na grondige reiniging ziet de sokkelfilter er schoon uit. Desondanks wordt het programma weer afgebroken en wordt de foutmelding weergegeven. Waarschijnlijk zijn nog dieper liggende resten aanwezig die niet verwijderd konden worden.</p> <ul style="list-style-type: none"> ■ Melding wissen: raak de sensortoets OK aan. ■ Vervang de sokkelfilter met een nieuwe filter. ■ De verwijderde oude sokkelfilter kunt u in de wasmachine regenereren. Volg de paragraaf “Sokkelfilter regenereren” in het hoofdstuk “Nuttige tips”.

Nuttige tips

Melding	Oorzaak en oplossing
 <p>Controleer de waterafvoer. gaat branden nadat een programma is afgebroken.</p>	<p>De condensafvoer is verstoord.</p> <ul style="list-style-type: none"> ■ Controleer of de afvoerslang in orde is en niet geknikt is. ■ Melding wissen: doe de deur open en weer dicht terwijl de droogkast ingeschakeld is.
 <p>Het sokkelfilter is niet geplaatst. Plaats het filter.</p>	<p>De sokkelfilter is niet geplaatst.</p> <ul style="list-style-type: none"> ■ Controleer de sokkelfilter. <hr/> <p>Als u de filter tijdens een programma verwijdert, wordt het programma afgebroken.</p>
 <p>Fout F. Is het probleem na een herstart niet opgelost, neem dan contact op met Miele. gaat branden nadat een programma is afgebroken.</p>	<p>De oorzaak is niet direct vast te stellen.</p> <ul style="list-style-type: none"> ■ Let op de melding in het display. ■ Raak de sensortoets OK aan. <p>Wordt het programma met dezelfde foutmelding weer afgebroken, dan is er sprake van een technische storing. Neem contact op met Miele.</p>
 <p>Blokkering vastgesteld. Haal het wasgoed los en start opnieuw. gaat branden nadat een programma is afgebroken.</p>	<p>Het wasgoed is ongelijk verdeeld of opgerold.</p> <ul style="list-style-type: none"> ■ Open de deur en schud het wasgoed los. Neem eventueel een deel van het wasgoed uit de trommel. ■ Sluit de deur. ■ Start een programma.

Een tegenvallend droogresultaat

Probleem	Oorzaak en oplossing
<p>Het wasgoed is niet voldoende gedroogd.</p>	<p>De belading bestond uit verschillende soorten textiel.</p> <ul style="list-style-type: none"> ■ Droog in het programma <i>Tijdprogramma warm</i> na.

Probleem	Oorzaak en oplossing
Groot wasgoed is onhandig opgerold. Het daarin gewikkelde wasgoed is niet voldoende gedroogd.	<p>In het door u gekozen programma kon het wasgoed niet van elkaar loskomen. Daardoor is kleiner wasgoed gewikkeld in groter wasgoed.</p> <ul style="list-style-type: none"> ■ Schud het wasgoed op. ■ Kies het programma <i>Groot textiel</i>.
	<p>Als het programma <i>Groot textiel</i> niet wordt weergegeven in de display, kunt u het later activeren.</p> <p>Het naderhand activeren van een programma wordt beschreven in het hoofdstuk “Exploitatieniveau”, paragrafen “Exploitatieniveau openen” en “Programmapakketten”.</p>
Wasgoed of een hoofdkussen met veren vulling ruikt onaangenaam nadat het is gedroogd.	<p>Er is voor dit wasgoed te weinig wasmiddel gebruikt. Veren beginnen bij warmte onaangenaam te ruiken.</p> <ul style="list-style-type: none"> ■ Gebruik voor wasgoed genoeg wasmiddel bij het wassen. ■ Laat hoofdkussens na het drogen buiten de droogkast luchten.
Wasgoed van synthetisch materiaal kan statisch zijn nadat het is gedroogd.	<p>Dit is bij synthetisch materiaal normaal.</p> <ul style="list-style-type: none"> ■ Door bij het wassen een wasverzachter te gebruiken kunt u de statische lading van het wasgoed verminderen.
Bij het drogen ontstaan pluizen.	<p>Pluizen ontstaan voornamelijk door wrijving tijdens het dragen. Tijdens een droogprogramma raken deze pluïsjes los. De wrijving in de droogkast is gering. Pluizen worden door de pluizenzeven en het fijnfilter opgevangen en kunnen eenvoudig worden verwijderd.</p> <ul style="list-style-type: none"> ■ Zie hoofdstuk: “Reiniging en onderhoud”.

Het droogprogramma duurt erg lang

Probleem	Oorzaak en oplossing
Het droogprogramma duurt erg lang of wordt zelfs afgebroken*.	<p>Het is te warm in de ruimte waar de droogkast staat.</p> <ul style="list-style-type: none"> ■ Zorg voor voldoende ventilatie.
	<p>Resten wasmiddel, haren en kleine pluïsjes kunnen verstoppingen veroorzaken.</p> <ul style="list-style-type: none"> ■ Reinig de pluizen- en sokkelfilter. Lees de uitgebreide aanwijzingen in het hoofdstuk “Reiniging en onderhoud”.


Nuttige tips

Probleem	Oorzaak en oplossing
	<ul style="list-style-type: none"> ■ Als u de sokkelfilter heeft verwijderd, controleer dan ook de filterinzet erachter. Reinig deze, indien nodig. ■ Als u de filterinzet heeft verwijderd, controleer dan ook de warmtewisselaar erachter. Reinig deze, indien nodig.
	<p>De koelribben achter de rooster rechtsonder zijn verontreinigd.</p> <ul style="list-style-type: none"> ■ Reinig de koelribben zoals beschreven in het hoofdstuk “Reiniging en onderhoud”, paragraaf “Rooster rechtsonder/warmtewisselaar”.
	<p>Het wasgoed is te nat.</p> <ul style="list-style-type: none"> ■ Centrifugeer het wasgoed in de wasmachine met een hoger centrifuge-toerental.
	<p>De trommel is te vol.</p> <ul style="list-style-type: none"> ■ Neem bij ieder droogprogramma de maximale beladingscapaciteit in acht.
	<p>Het wasgoed heeft metalen ritssluitingen, waardoor de vochtigheidsgraad van het wasgoed niet exact kon worden berekend.</p> <ul style="list-style-type: none"> ■ Doe de ritssluitingen de volgende keer open. ■ Doet het probleem zich opnieuw voor, droog dit wasgoed dan met het programma <i>Tijdprogramma warm</i>.

* Schakel de droogkast uit en na korte tijd weer in voordat u een nieuw programma start.

Algemene problemen met de droogkast

Probleem	Oorzaak en oplossing
Er zijn zoemende of brommende geluiden te horen.	<p>Dit is geen storing. De compressor (warmtepomp) is in gebruik.</p> <p>Dit zijn normale geluiden die ontstaan door de werking van de compressor.</p>

Probleem	Oorzaak en oplossing
De trommelverlichting brandt niet.	<p>De trommelverlichting wordt na verloop van tijd en na de start van het programma automatisch uitgeschakeld (energiebesparing).</p> <ul style="list-style-type: none"> ■ Schakel de droogkast uit en weer in. ■ Open de deur van de droogkast om de trommelverlichting in te schakelen.
	<p>De trommelverlichting is defect. De trommelverlichting is gemaakt voor een lange levensduur en hoeft daarom normaal gesproken niet te worden vervangen.</p> <ul style="list-style-type: none"> ■ Als de trommelverlichting ondanks alle pogingen niet brandt, neem dan contact op met Miele.
In het display staat een vreemde taal.	<p>De taalinstelling is gewijzigd.</p> <ul style="list-style-type: none"> ■ Wijzig de taalinstelling. Het vlaggetje  dient daarbij als richtlijn.

Nuttige tips

Sokkelfilter regenereren

U kunt een of meerdere vuile sokkelfilters in de wasmachine regenereren. Zo wordt een sokkelfilter voor een overzienbare periode weer bruikbaar.

- Was een of meerdere sokkelfilters afzonderlijk zonder wasgoed. Voeg geen wasmiddel toe.

Tip: Selecteer een kort wasprogramma met een temperatuur van maximaal 40 °C en een centrifugetoerental van maximaal 600 omw./min.

- Kies bijvoorbeeld het programma *Extra spoelen*.

Na het wassen en centrifugeren kunt u de sokkelfilters weer plaatsen. Een geregenereerde sokkelfilter kunt u blijven gebruiken zo lang er geen slijtagesporen zijn.

U mag een sokkelfilter niet meer gebruiken wanneer deze slijtagesporen of vervormingen vertoont.

Zie in hoofdstuk “Reiniging en onderhoud” de paragraaf “Sokkelfilter vervangen”.

Contact bij storingen

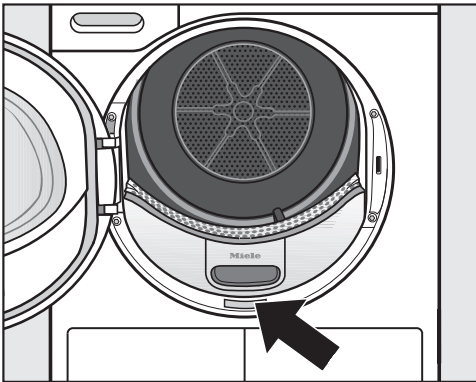
Voor storingen die u niet zelf kunt verhelpen, waarschuwt u uw Miele vakhandelaar of de klantendienst van Miele.

De klantendienst van Miele kunt u online boeken op www.miele.com/service.

De contactgegevens van de klantendienst van Miele vindt u achteraan in dit document.

De klantendienst van Miele heeft de typeaanduiding en het fabricagenummer nodig (Fabr./SN/nr.). Beide gegevens vindt u op het typeplaatje.

Het typeplaatje is zichtbaar wanneer u de deur van de droogkast geopend hebt:

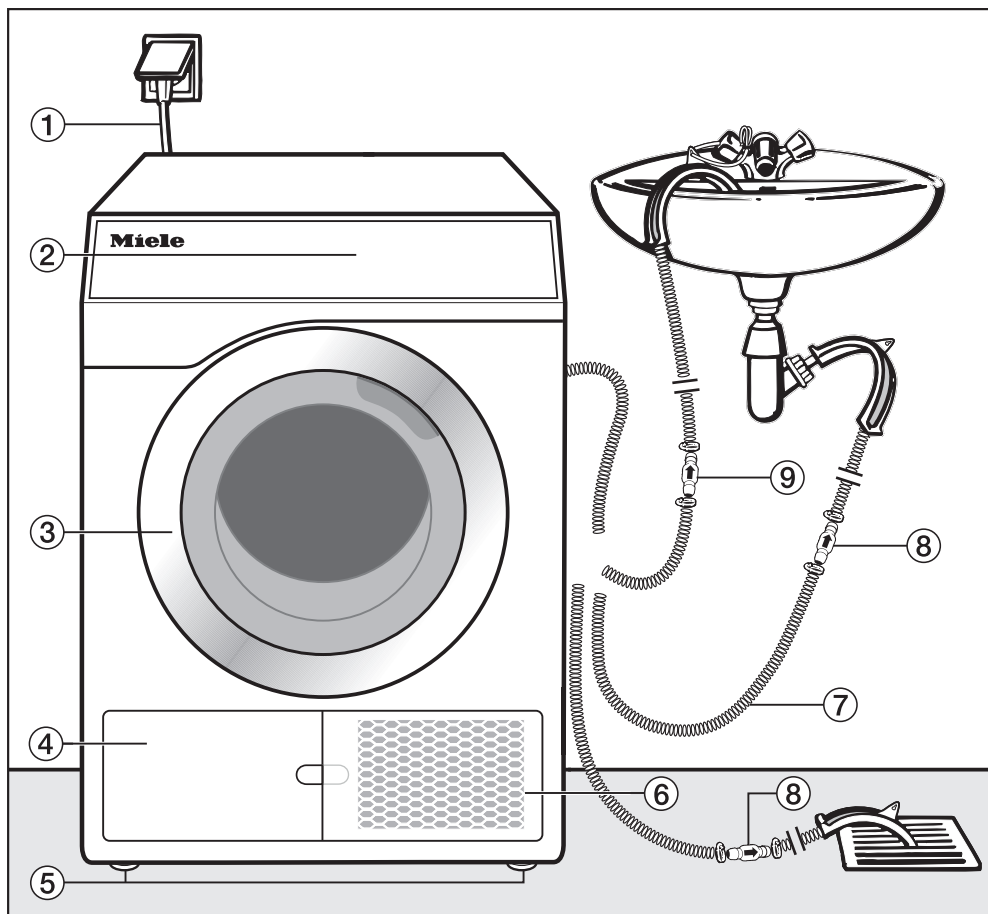


Bij te bestellen accessoires

Onderdelen voor deze droogkast kunt u bijbestellen bij de Miele-vakhandel of bij de Miele-service.

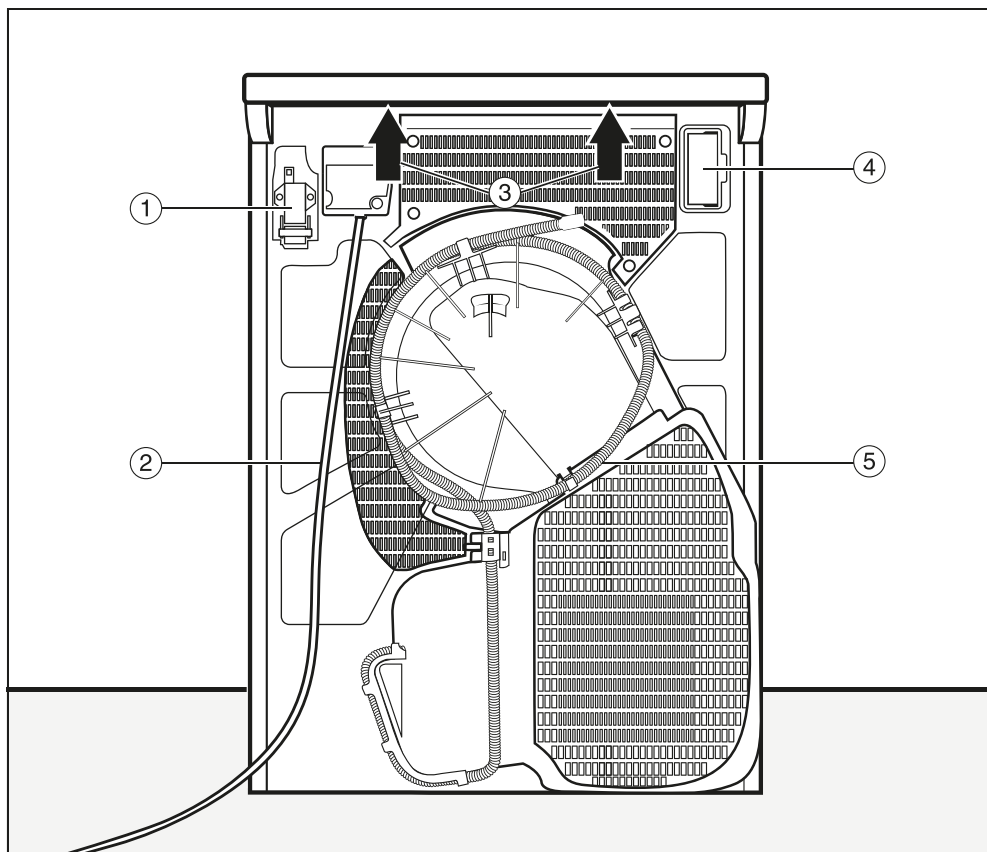
Installatie

Voorkant



- ① Aansluitsnoer
- ② Bedieningspaneel
- ③ Deur
- ④ Klep van de pluizenfilter voor de sokkelfilter
 - alleen openen als er een melding op het display verschijnt
- ⑤ Vier in hoogte verstelbare stelvoeten
- ⑥ Rooster rechtsonder = opening voor de koeling
 - alleen openen als er een melding op het display verschijnt
- ⑦ Afvoerslang voor condenswater
- ⑧ Terugslagklep, vereist
- ⑨ Terugslagklep, aanbevolen

Achterkant



- ① Interface voor de communicatie met externe toestellen
- ② Aansluitsnoer
- ③ Draagpunten onder de dekselrand voor transportdoeleinden
- ④ Moduleschacht (voor externe communicatiemodule)
- ⑤ Afvoerslang voor condenswater

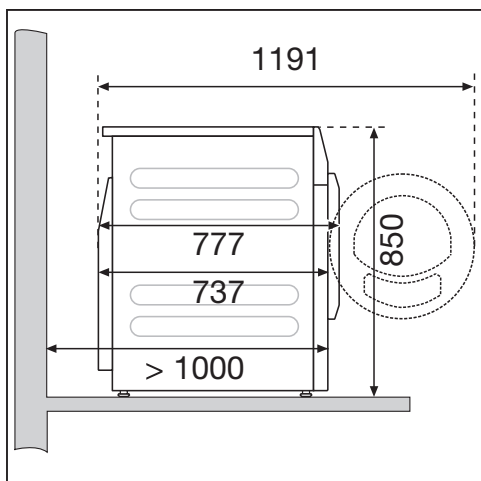
Installatie

Plaatsingsmogelijkheden

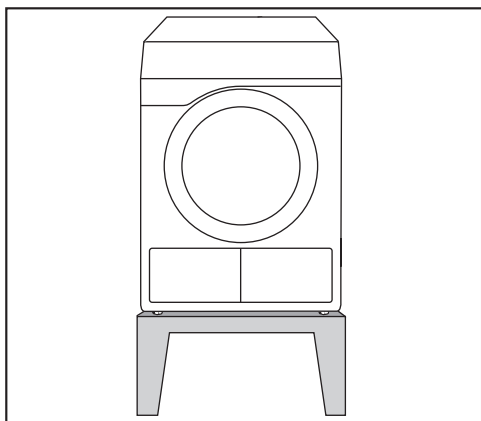
Alle afmetingen zijn in mm aangegeven.

De wandafstanden zijn aanbevelingen om de servicewerkzaamheden te vergemakkelijken. Als de opstellingsmogelijkheden beperkt zijn, kan de machine ook tegen de wand worden geschoven.

Zij-aanzicht

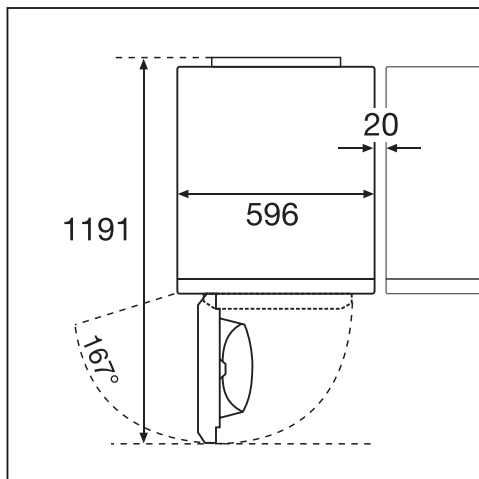


Stalen sokkel



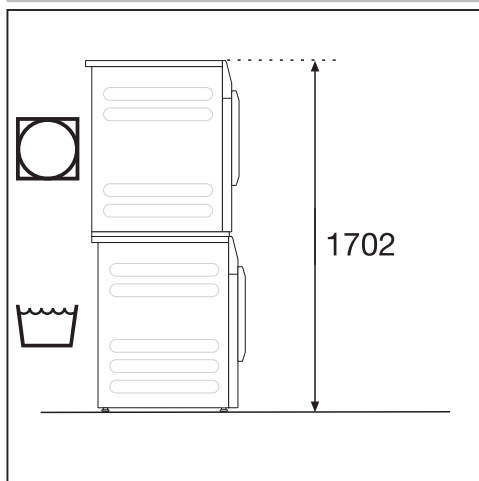
Stalen sokkel* (open of gesloten onderbouw)

Bovenaanzicht



Was-droogzuil

⚠ Het opstellen van de was-droogzuil op een Miele sokkel is niet toegestaan.



Een verbindingset* is vereist. De montage dient door een door Miele geautoriseerde vakman te worden uitgevoerd.

* bij te bestellen Miele accessoire

Droogkast naar de plaats van opstelling dragen

⚠️ Schade door verkeerd transport van de droogkast.

Als de droogkast kantelt, kan dit leiden tot verwondingen en beschadigingen.

Zorg ervoor dat de droogkast tijdens het transport stevig staat.

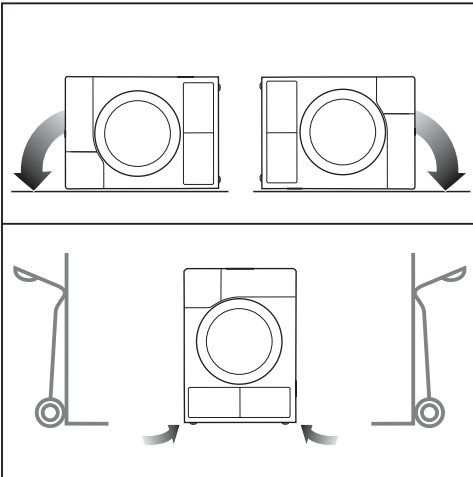
Droogkast naar de plaats van opstelling dragen

⚠️ Gevaar voor verwonding doordat het bovenblad niet vastzit.

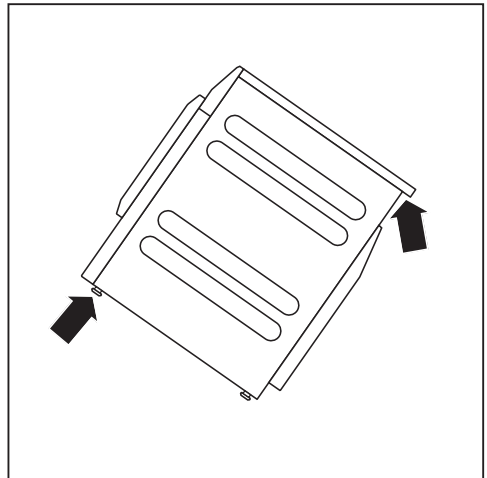
De achterste bevestiging van het bovenblad kan door omstandigheden breekbaar worden. Het bovenblad kan afbreken tijdens het dragen.

Controleer voor het dragen of de rand van het bovenblad goed vastzit.

Droogkast transporteren



- Bij liggend transport: leg de droogkast alleen op de linker of rechter zijkant.
- Bij staand transport: vervoer de droogkast eveneens alleen op de linker of rechter zijkant als u een steekwagentje gebruikt.



- Draag de droogkast aan de voorste stelvoetjes en de achterste rand van het bovenblad.

Installatie

Plaatsen

De deur van de droogkast moet vrij kunnen bewegen en er mag daarom vlak voor de droogkast geen andere deur worden geplaatst.

Stilstandtijd na het plaatsen

⚠️ Schade door te snelle ingebruikneming.

De warmtepomp kan daarbij beschadigd raken.

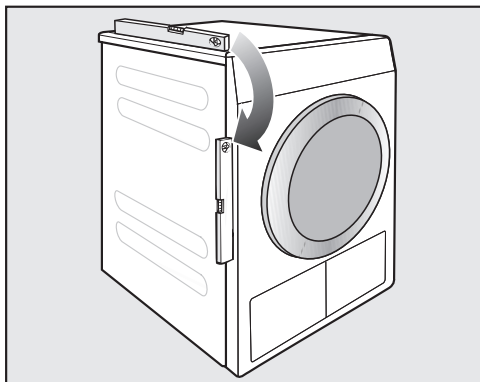
Wacht na het plaatsen een uur voordat u de droogkast gaat gebruiken.

Door aan de stelvoeten te draaien, kunt u de oneffenheden in de vloer compenseren.

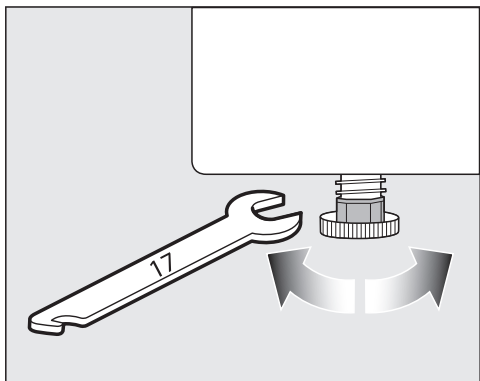
Deze droogkast is niet geschikt voor onderbouw.

Dek in geen geval ventilatiespleten op de droogkast af. De spleet tussen de onderkant van de droogkast en de vloer mag niet met sokkellijsten, hoogpolig tapijt etc. worden verkleind. Anders is er geen toereikende luchttoevoer gewaarborgd.

Droogkast stellen



Deze droogkast kan alleen optimaal functioneren als deze waterpas staat.



Vertrek waar droogkast is geplaatst ventileren

- De koele lucht die tijdens het drogen wordt aangezogen, wordt warm weer afgegeven. Zorg daarom voor voldoende ventilatie, vooral in een kleine ruimte.
- Zorg ervoor dat de omgevingstemperatuur niet te hoog is. Als zich andere toestellen in dezelfde ruimte bevinden die warmte produceren, zorg dan voor extra ventilatie of schakel die toestellen uit.

De programmaduur en het energieverbruik zullen anders toenemen.

Externe besturingsinrichtingen

U heeft een bij te bestellen accessoire nodig om verbinding te maken met externe systemen:

- Communicatiemodule XCI-box (bijvoorbeeld voor piekbelastingsschakelaar, betaalsysteem)
- Communicatieadapter XCI-AD (alleen voor betaalsystemen)

Muntautomaat

De droogkast kan worden voorzien van een muntautomaat (bij te bestellen Miele-accessoire). Hiervoor moet Miele de elektronica van de droogkast programmeren en het betaalsysteem aansluiten.

Haal de ingeworpen munten/waardemunten regelmatig uit de muntautomaat. De muntautomaat kan anders verstopt raken.

Installatie

Afvoerslang voor condenswater

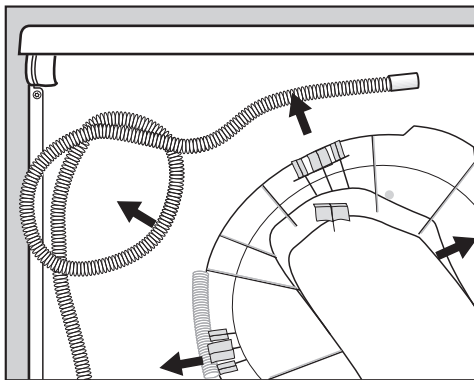
Het condenswater dat bij het drogen vrijkomt, wordt weggepompt via een afvoerslang die zich aan de achterkant van de droogkast bevindt.

Afvoerslang aanleggen

⚠ Beschadiging van de afvoerslang door slechte behandeling. Door beschadiging van de afvoerslang kan hier water uitstromen. De afvoerslang niet scheuren, oprekken en knikken.

Tip: Gebruik de boogvormige houder om knikken in de afvoerslang te voorkomen.

Lengte afvoerslang: 1400 mm
Wegpomphoogte: 1000 mm



■ Trek de afvoerslang uit de houders.

Mogelijkheden waterafvoer

Tip: Als u een van de volgende aansluitmogelijkheden kiest, volg dan de waarschuwingsinstructies bij uitstromend of terugstromend water op.

- De slang kan in een wasbak, wastafel of gootsteen gehangen worden
- De slang kan in een putje in de vloer gehangen worden
- Via een vaste aansluiting op een wastafelsifon
- Diverse aansluitmogelijkheden, waaraan ook bijv. een wasmachine of vaatwasser zijn aangesloten

⚠ Schade door uitstromend water. Als het uiteinde van de slang loslaat, kan uitstromend water schade veroorzaken.

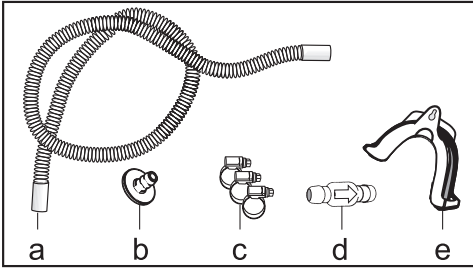
Zorg ervoor dat de afvoerslang niet weg kan glijden (bijv. vastmaken).

⚠ Schade door terugstromend condenswater.

Water kan terugstromen in de droogkast of worden aangezogen. De droogkast wordt beschadigd en het water stroomt eruit.

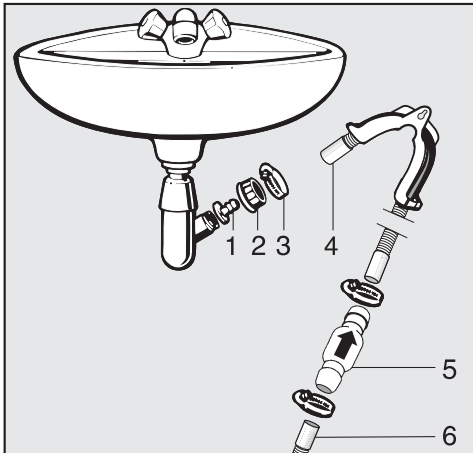
Gebruik de terugslagklep als het uiteinde van de slang in water wordt gedompeld, of aan diverse watergeleidende aansluitingen wordt gemonteerd.

Accessoires voor de afvoerpomp, meegeleverd



- a. Verlengstuk voor slang
- b. Adapter
- c. Slangklemmen
- d. Terugslagklep
- e. Slanghouder

Voorbeeld: vaste aansluiting op een wastafelsifon



- 1. Adapter
- 2. Schroefkoppeling van de wastafel
- 3. Slangklem
- 4. Verlengstuk voor slang
- 5. Terugslagklep en slangklemmen
- 6. Afvoerslang voor droogkast

- Bevestig de adapter **1** met de schroefkoppeling van de wastafel **2** aan de sifon van de wasbak.
In de regel is de schroefkoppeling van de wastafel voorzien van een schijfje dat u eraf moet halen.
- Plaats het uiteinde van de slang **4** op de adapter **1**.
- Draai de slangklem **3** direct achter de schroefkoppeling van de wasbak met een schroevendraaier vast.
- Plaats de terugslagklep **5** in de afvoerslang **6** van de droogkast.

De terugslagklep **5** moet zo worden gemonteerd, dat de pijl in de stroomrichting (in de richting van de wastafel) wijst.

- Zet de terugslagklep met de slangklemmen vast.


Installatie

Elektrische aansluiting

De beschrijving is geldig voor droogkasten met en zonder stekker.

Voor droogkasten met stekker geldt:

- Deze droogkast is voorzien van een aansluitkabel met stekker en kan met een op een geschikte contactdoos worden aangesloten.
- Zorg ervoor dat u altijd bij de stekker kunt komen om de spanning van de droogkast te halen.

 Schade door verkeerde aansluitspanning.

Op het typeplaatje staat informatie over de nominale aansluitwaarde en de bijbehorende zekering.


Vergelijk de specificaties op het typeplaatje met de gegevens van het elektriciteitsnet.

Aansluiting mag alleen plaatsvinden op een vast geïnstalleerde elektrische installatie die voldoet aan alle daarvoor geldende nationale en lokale voorschriften (zoals NEN 1010).

Sluit de droogkast nooit aan op verlengsnoeren, stekkerdozen en dergelijke. Dit zijn potentiële gevarenbronnen (brandgevaar).

Als er een vaste aansluiting is voorzien, moet het toestel via een schakelaar met alle polen van de netspanning kunnen worden losgekoppeld. De contactopening in uitgeschakelde toestand moet minimaal 3 mm bedragen. Geschikte schakelaars zijn automatische veiligheidsschakelaars, zekeringen en relais (IEC/EN 60947). Deze aansluiting mag alleen door een elektricien worden uitgevoerd.

De stekerverbinding of de schakelaar voor het loskoppelen van de netspanning moet altijd toegankelijk zijn.

 Gevaar voor elektrische schok door netspanning.


Als de droogkast wordt losgekoppeld van het elektriciteitsnet, moet u ervoor zorgen dat deze niet onbedoeld weer kan worden ingeschakeld.

Zorg ervoor dat bij loskoppeling van de netspanning het betreffende systeem afsluitbaar is of dat daarop te allen tijde controle mogelijk is.

Werkzaamheden in verband met her-aansluiting, veranderingen in de installatie of controle van de aarding of de zekeringen mogen alleen worden uitgevoerd door een erkende elektricien die op de hoogte is van alle geldende voorschriften en de bijzondere eisen van het nutsbedrijf op het gebied van elektriciteit.

Installeer geen voorzieningen die de droogkast automatisch uitschakelen (zoals tijdschakelklokken).

Verbruiksgegevens

	Belading ¹	Centrifugeer-stand wasma-chine	Rest-vocht	Energie	Pro-gram-maduur
	kg	Omw/min	%	kWh	min
	7,0	1.000	60	1,70	92
	3,5	1.000	60	1,01	59
Witte/Bonte was kastdroog	7,0	1.200	53	1,50	74
	7,0	1.400	50	1,42	70
	7,0	1.550	48	1,36	67
	7,0	1.600	44	1,25	61
Witte/Bonte was strijkdroog	7,0	1.000	60	1,26	68
	7,0	1.200	53	1,23	61
	7,0	1.400	50	1,14	57
	7,0	1.600	44	0,96	48
Kreukherstellend Kastdroog	4,0	1.200	40	0,66	40
Automatic plus Kastdroog	5,0	800	50	1,45	85
Overhemden Kastdroog	2,0	600	60	0,70	45
Jeans Kastdroog	3,5	900	60	1,55	90
Wol	2,0	1.000	50	0,30	20
Ontkreuken	1,0	1.000	50	0,55	35
Express Kastdroog	4,0	1.000	60	1,20	70
¹ Gewicht van het droge wasgoed					
² Testprogramma in overeenstemming met de verordening 392/2012/EU voor het energielabel ge-meten volgens EN 61121					
Alle niet-gemarkeerde waarden zijn in overeenstemming met de norm EN 61121					

De verbruiksgegevens kunnen afwijken van de aangegeven waarden, afhankelijk van het soort textiel, de hoeveelheid wasgoed, de hoeveelheid restvocht na het centrifugeren, de schommelingen in de elektriciteit, de waterhardheid en de geselecteerde extra functie.

Technische gegevens

Hoogte	850 mm
Breedte	596 mm
Breedte (alleen voor toestel met roest-vrijstalen bovenblad)	605 mm
Diepte	777 mm
Diepte bij geopende deur	1191 mm
Gewicht	72 kg
Trommelvolume	130 l
Beladingscapaciteit	7 kg (gewicht van het droge wasgoed)
Slanglengte:	1400 mm
Lengte aansluitkabel	2000 mm
Aansluitspanning	zie typeplaatje op de achterzijde van het toestel
Aansluitwaarde	zie typeplaatje op de achterzijde van het toestel
Zekering	zie typeplaatje op de achterzijde van het toestel
Verstrekke keurmerken	zie typeplaatje op de achterzijde van het toestel
LED licht-emitterende diode	Klasse 1
Aanduiding van het koelmiddel	R134a
Hoeveelheid koelmiddel	0,61 kg
Aardopwarmingsvermogen koelmiddel	1430 kg CO ₂ e
Aardopwarmingsvermogen toestel	872 kg CO ₂ e
Max. vloerbelasting bij gebruik	925 N
Gehanteerde normen inzake product-veiligheid	volgens EN 50570, EN 60335
Geluidsdruk niveau met A-label L _{pa} volgens EN ISO 11204/11203	< 70 dB re 20 µPa
Frequentieband	2,4000–2,4835 GHz
Maximaal zendvermogen	< 100 mW

Productkaart voor huishoudelijke droogtrommels

volgens gedelegeerde verordening (EU) Nr. 392/2012

MIELE	
Identificatie van het model	PDR 507 HP [EL]
Nominale capaciteit ¹	7,0 kg
Type huishoudelijke trommel (Luchtafvoer / condensatie)	- / •
Energie-efficiëntieklasse	
A+++ (meest efficiënt) tot D (minst efficiënt)	A++
Gewogen jaarlijks energieverbruik (AE _e) ²	212 kWh/jaar
Droogtrommel (Automatisch / niet-automatisch)	• / -
Energieverbruik van het standaard katoenprogramma	
Energieverbruik bij volledige lading	1,70 kWh
Energieverbruik bij gedeeltelijke lading	1,01 kWh
Gewogen energieverbruik in uitstand (P _o)	W
Gewogen energieverbruik in sluimerstand (P _i)	W
Duur van de sluimerstand (T _i) ³	min
Standaardprogramma waarop de informatie op het etiket en de productkaart betrekking heeft ⁴	Katoen met pijl
Programmaduur van het standaard katoenprogramma	
Gewogen programmaduur	73 min
Programmaduur bij volledige lading	92 min
Programmaduur bij gedeeltelijke lading	59 min
Condensatie-efficiëntieklasse ⁵	
A (meest efficiënt) tot G (minst efficiënt)	A
Gewogen condensatie-efficiëntie van het "standaard katoenprogramma bij volledige en gedeeltelijke lading"	91 %
Gemiddelde condensatie-efficiëntie van het "standaard katoenprogramma bij volledige lading"	92 %
Gemiddelde condensatie-efficiëntie van het "standaard katoenprogramma bij gedeeltelijke lading"	91 %
Geluidsvermogensniveau (L _{WA}) ⁶	67 dB(A) re 1 pW
Inbouwapparaat	-

• Ja, aanwezig

¹ In kg katoenen wasgoed voor het standaard katoenprogramma bij volledige lading

² Gebaseerd op 160 droogcycli met het standaard katoenprogramma bij volledige en gedeeltelijke lading, en het verbruik in de energiebesparende standen. Het werkelijke verbruik hangt af van de wijze waarop het apparaat wordt gebruikt.

³ Wanneer de huishoudelijke droogtrommel uitgerust is met een systeem voor stroomverbruikregeling

⁴ Dit programma is geschikt voor het drogen van normaal vochtig katoenen wasgoed en is voor katoen het efficiëntste programma in termen van energieverbruik.

⁵ Wanneer de huishoudelijke droogtrommel een condensdroogtrommel is

Technische gegevens

⁶ Voor het “standaard katoenprogramma”, gebruikt bij volledige lading

Verklaring van overeenstemming

Hierbij verklaart Miele dat deze warmtepompdroger voldoet aan de Richtlijn 2014/53/EU.

De volledige tekst van de EU-verklaring van overeenstemming is te vinden op een van de volgende internetadressen:

- Producten, download, op www.miele.be/nl
- Service, informatie aanvragen, gebruiksaanwijzingen, op <https://miele.be/gebruiksaanwijzingen> door de productnaam of het fabricagenummer in te geven

Exploitationniveau

Exploitationniveau openen

Het menu met de instellingen in het  Exploitationniveau is tegen onbevoegd gebruik beveiligd. Het menu moet met een code worden geopend.

Toegang via code

Het exploitationniveau moet worden geopend met een code.

Fabrieksinstelling: de code is **000**.

Code wijzigen

U kunt de code voor de toegang tot het exploitationniveau wijzigen om de droogkast tegen onbevoegde toegang te beschermen.

Ga voorzichtig te werk bij het uitvoeren van een nieuwe code.

Als u de code later niet meer weet, moet de Miele-service worden geïnformeerd. De Miele-service moet de code resetten.

Noteer de nieuwe code en bewaar deze op een veilige plek.

Demo-programma

In expositieruimtes kan een demoprogramma met een simulatie worden gestart.


Er wordt geen programma gestart. Een bediening is enkel een simulatie.

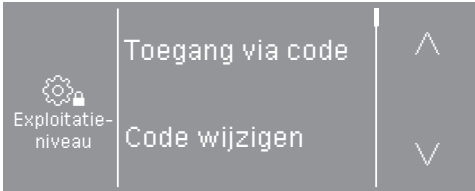
Tip: Het demoprogramma wordt enkel aangeboden voor zover er geen droogprogramma langer dan 1 uur heeft gedraaid. Daarna is het demoprogramma niet meer beschikbaar.

- Fabrieksinstelling : uit
- aan

Exploitationniveau openen

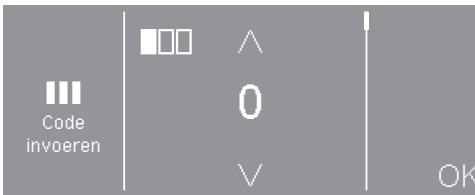
- Raak de sensortoets  aan.

Het symbool  verschijnt in de display wanneer u de keuzeschakelaar op een programma zet.



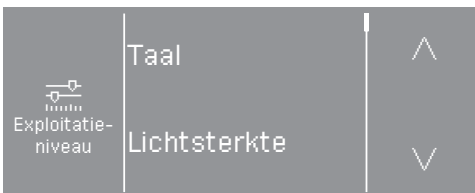
De volgende keuzemogelijkheden staan ter beschikking : Toegang via code, Code wijzigen, Demo-programma.

- Kies Toegang via code.



- Voer de afzonderlijke cijfers in en bevestig steeds met OK.

De instellingen in het exploitationniveau zijn geopend.



- Kies de gewenste instelling.


Exploitationniveau verlaten

- Raak de sensortoets  aan of schakel de droogkast uit.

Taal

De meldingen op het display kunnen in verschillende talen worden weergegeven. Via het submenu *Taal* kunt u de vaste taal kiezen die in het display moet worden weergegeven.

U kunt de taal als volgt wijzigen:

- Permanent via het exploitationniveau (= "Exploitatietaal").
- Alleen voor de duur van een lopend programma via de sensortoets . Na afloop van het programma wordt weer de "Exploitatietaal" weergegeven.

Lichtsterkte

De lichtsterkte van het display kan in stappen van 10% worden ingesteld tot 100%.

Fabrieksinstelling: 70%

Dagtijd

Na de keuze van het tijdsformaat kan de tijd worden ingesteld.

Tijdsformaat

- Fabrieksinstelling: 24-uurs-weergave
- 12-uurs-weergave
- Klok uit

instellen

- De tijd kan worden ingesteld.

Volume eindsignaal

De geluidssterkte van het geluidssignaal voor het programma-einde kan worden gewijzigd.

U kunt zeven standen instellen en het kan ook uitgeschakeld worden.

Exploitationniveau

Fabrieksinstelling: uit

Volume toetsignaal

De geluidsterkte van het geluidssignaal dat klinkt bij het aanraken van de sensortoetsen kan worden gewijzigd.

U kunt zeven standen instellen en het kan ook uitgeschakeld worden.

Fabrieksinstelling: normaal

Volume begroeting

De geluidsterkte van het geluidssignaal voor het inschakelen kan worden gewijzigd.

U kunt zeven standen instellen en het kan ook uitgeschakeld worden.

Fabrieksinstelling: uit

Storingszoemer

Het akoestische signaal dat op een storing duidt kan worden uitgeschakeld.

- Fabrieksinstelling: aan
- uit

Memory

De droogkast slaat de laatst gekozen instellingen van een droogprogramma op (droogtegraad en/of Extra functies of bij enkele programma's de duur).

- Fabrieksinstelling: uit
- aan

Kreukbeveiliging

Als het wasgoed niet direct na beëindiging van het programma uit de trommel wordt gehaald, draait de trommel met intervallen.

Als u deze instelling wijzigt, leidt dit tot een hoger energieverbruik.

De instelling (⏸) kan worden uitgeschakeld of er kan een tijdsduur van 1 tot 12 uur worden gekozen.

Fabrieksinstelling: uit

Extra afkoelen

Voor het einde van het programma wordt de temperatuur van de gedroogde was in de gaten gehouden. Indien nodig wordt de afkoelfase aan het einde van het programma verlengd.

Als u deze instelling wijzigt, leidt dit tot een hoger energieverbruik.

- Fabrieksinstelling: uit
- aan

Afkoel-temperatuur

Het wasgoed wordt voor het einde van het programma automatisch afgekoeld. U kunt in alle droogprogramma's de automatische afkoelfase die voor het einde van het programma wordt uitgevoerd koeler instellen waardoor de afkoelfase wordt verlengd.

Als u deze instelling wijzigt, leidt dit tot een hoger energieverbruik.

De instelling kan worden gewijzigd van 40 °C-55 °C.

Fabrieksinstelling: 55 °C

Uitschakeling indicatoren

De verlichting van de display en de toetsen gaat uit en de *Start/Stop*-toets knippert langzaam om energie te besparen.

Als u deze instelling wijzigt, leidt dit tot een hoger energieverbruik.


- Aan na 10 minuten, niet in het lopende programma (fabrieksinstelling)
De display blijft tijdens het programma verlicht en wordt pas 10 minuten na afloop van het programma donker.
- Aan na 10 minuten
De display wordt na 10 minuten donker.

Voorpro-grammering

De manier van tijdaanduiding bij de voorprogrammering kan worden gewijzigd of uitgeschakeld.

- Uit
De voorprogrammering kan niet worden geselecteerd.
- Programma-einde (Fabrieksinstelling)
Met de voorprogrammering stelt u het eindtijdstip van het gekozen programma van te voren in.
- Programmabegin
Met de voorprogrammering stelt u het starttijdstip van het gekozen programma van te voren in.
- Tijd tot start
Met de voorprogrammering legt u vast, na hoeveel uur een programma gestart moet worden.

SG ready

De functie van de sensortoets  wordt gewijzigd, wanneer de instelling *SmartGrid* geactiveerd is en in de instelling *Voorprogrammering* de optie *Tijd tot start* geselecteerd is. In de display wordt dan het tijdsbestek weergegeven, waarin het droogprogramma automatisch wordt gestart : *SG ready*

De start van het programma vindt plaats via een extern signaal.

U kunt een tijdsbestek tot 24 uur vastleggen. In dit tijdsbestek wacht de droogkast op het externe signaal. Als er binnen deze periode geen signaal wordt verzonden, start de droogkast het droogprogramma na verloop van de tijd.

Programmanaam

Bij de selectie van de standaardprogramma's kan de naam van het droogprogramma in het display getoond worden.

- Fabrieksinstelling: aan
De programmanaam wordt bij de programmakeuze gedurende enkele seconden getoond voordat het basismenu verschijnt.
- uit
Het basismenu wordt direct getoond.

Zichtbaarheid parameters

Bij de programmakeuze worden er verschillende parameters aangeboden/weergegeven. Leg vast welke parameters u niet wilt laten weergeven. Deze parameters kunnen dan bij de programmakeuze ook niet worden gewijzigd.

- Restvocht
- Duur

Exploitationniveau

- Behoedzaam plus

Droogtegraden Witte/Bonte was

Droogtegraden Kreukherstellend

Droogtegraden Automatic plus

De droogtegraden van de programma's *Witte/bonte was*, *Kreukherstellend* en *Automatic plus* kunnen individueel worden aangepast.

Als u deze instelling wijzigt, leidt dit tot een hoger energieverbruik.

U kunt 7 standen instellen.

Fabrieksinstelling: normaal

Droogtegraden Mangeldroog

De droogtegraad *Mangeldroog* in het programma *Witte/bonte was* kan individueel worden aangepast.

Als u deze instelling wijzigt, leidt dit tot een hoger energieverbruik.

U kunt in dit programma het percentage van het restvocht in 11 stappen oplopend wijzigen: van 16% (droger) tot 26% (vochtiger).

Fabrieksinstelling: 20%

Pluizen verwijderen

De elektronica van de droogkast berekent de mate van een nadelig effect door pluizen of resten wasmiddel in pluizenfilters en in de luchtgeleiding. Er verschijnt een controlemelding. U kunt zelf instellen bij welke hoeveelheid pluizen deze controlemelding weergegeven moet worden.

U kunt deze controlemelding beïnvloeden: Luchtweg reinigen

- uit

De controlemelding verschijnt niet.

Als er sprake is van een zeer ernstige belemmering van de luchtstroom wordt het programma afgebroken en verschijnt de controlemelding wel, ook als u deze optie heeft uitgezet.

- niet gevoelig

De controlemelding verschijnt alleen bij sterke pluisvorming.

- Fabrieksinstelling: normaal

- gevoelig

De controlemelding verschijnt al bij geringe pluisvorming.

Programma-pakketten

Het instellen van de extra programma's van de droogkast. In het hoofdstuk "Programma-overzicht" worden deze programma's beschreven.

U kunt verschillende programmapakketten kiezen.

De gekozen programma's uit de programmapakketten worden in de lijst met de ☆Spec. programma's getoond.

- **Sport**

– Sportkleding

– Outdoor

– Impregneren

- **Huishoudtextiel**

– Beddengoed Dons

– Beddengoed Fijne was

– Grote stukken wasgoed

- **Hygiëne**

– Katoen Hygiëne

– Kreukherstellend Hygiëne

- Tijdprogramma warm hygiëne

Keuze COM-mod.

Deze droogkast is uitgerust met een geïntegreerde Wifi-module. De droogkast kan echter ook worden uitgerust met een externe module.

- Uit
- Interne module (fabrieksinstelling)
De interne WiFi-module wordt gebruikt.
- Externe module
Er is een XKM- of RS232-module in de moduleschacht geschoven.

Beschikbaarheid van digitale Miele producten

Het gebruik van digitale Miele producten is afhankelijk van de beschikbaarheid van de services in uw land.

De verschillende services zijn niet in elk land beschikbaar.

Informatie over de beschikbaarheid vindt u op de website www.miele.com.

WiFi / LAN

Sluit de droogkast aan op een netwerk.

- Instellen
Deze melding verschijnt enkel als de droogkast nog niet met het Wifi-netwerk is verbonden.
- Deactiveren (zichtbaar als het netwerk is geactiveerd)
Het netwerk blijft ingesteld, de WiFi-functie wordt uitgeschakeld.
- Activeren (zichtbaar als het netwerk is gedeactiveerd)
De WiFi-functie wordt weer ingeschakeld.

- Verbindingsstatus (zichtbaar als het netwerk is geactiveerd)
De volgende waarden worden weergegeven:

- de Wifi-ontvangstkwaliteit
- de naam van het netwerk
- het IP-adres

- Opnieuw instellen (zichtbaar als dit is ingesteld)
Reset de WiFi-verbinding (netwerk) om deze onmiddellijk opnieuw in te stellen.
- Resetten (zichtbaar als het is ingesteld)

Het netwerk is niet meer ingesteld. Om het netwerk opnieuw te kunnen gebruiken, moet er een nieuwe verbinding tot stand worden gebracht.

- De WiFi wordt uitgeschakeld
- De verbinding met WiFi wordt teruggezet naar de fabrieksinstellingen

Wifi instellen

Er zijn 2 verbindingsmethodes mogelijk.

WPS

- Activeer binnen 2 minuten de functie "WPS" op uw router.

Tip: Als de opbouw van de verbinding na afloop van de time-outtijd nog niet is uitgevoerd, moet je het proces herhalen.

Soft-AP

- Activeer binnen 10 minuten de functie met de Miele app op uw smart device.

Tip: De app leidt u door de verdere stappen.

Exploitationniveau

Netwerktijd

De datum en tijd kunnen via het netwerk worden gesynchroniseerd.

- Uit

De datum en tijd worden niet via het netwerk gesynchroniseerd.

- als master

De machines zijn opgenomen in een combinatie zonder internetverbinding. Eén machine wordt aangewezen als master en stuurt gegevens aan de *slave*-toestellen.

- als slave

De machines zijn opgenomen in een combinatie met internetverbinding. Alle machines worden ingesteld op *slave*. De gegevens wordt met het internet gesynchroniseerd.

Remote

De bedrijfsgegevenscommunicatie van de droogkast (bijv. foutmeldingen of instructies) vindt extern plaats.

- Fabrieksinstelling: aan

- uit

Remote-Update

De software van uw droogkast kan met de remote update worden bijgewerkt.

Fabrieksinstelling: aan

Als u geen remote update installeert, kunt u uw droogkast gewoon gebruiken. Miele beveelt echter aan om remote updates te installeren.

Activering

Het menupunt RemoteUpdate wordt alleen weergegeven en kan alleen worden gekozen als u uw droogkast in uw WiFi-netwerk hebt geïntegreerd.

De functie RemoteUpdate van Miele kan alleen worden gebruikt als de droogkast is verbonden met een WiFi-netwerk en u een account hebt in de Miele Professional app. De droogkast moet daar zijn geregistreerd.

De gebruiksvoorwaarden vindt u in de Miele Professional-app.

Enkele software-updates kunnen alleen door de Miele Service worden uitgevoerd.

Verloop van de RemoteUpdates

Als er een RemoteUpdate voor uw wasmachine beschikbaar is, dan wordt dat in het geopende exploitationniveau aangegeven.

U kunt kiezen of u de RemoteUpdate direct of later wilt starten. Als u "later starten" kiest, wordt de vraag nog een keer gesteld als u de wasmachine opnieuw inschakelt.

De RemoteUpdate kan enkele minuten duren.

Let op het volgende bij de RemoteUpdate:

- Zolang u geen melding krijgt, staat er geen RemoteUpdate ter beschikking.
- Is een RemoteUpdate geïnstalleerd, dan kunt u deze niet ongedaan maken.
- Schakel de droogkast tijdens de RemoteUpdate niet uit. Anders wordt de RemoteUpdate afgebroken en niet geïnstalleerd.

SmartGrid

De instelling SmartGrid is alleen zichtbaar als er een netwerk geïnstalleerd en geactiveerd is. Met deze functie kunt u uw droogkast in energiemanagementsystemen van gebouwen integreren.

Juridische informatie

Open source licenties

Hier kunt u informatie inzien.

Auteursrechten en licenties voor bedienings- en besturingssoftware

Voor de bediening en sturing van de installatie gebruikt Miele eigen software of software van derden die niet onder een zogenaamde open-source-licentie valt. Op deze software/softwarecomponenten is auteursrecht van toepassing. De auteursrechten van Miele en van derden dienen in acht te worden genomen.

Deze installatie bevat ook softwarecomponenten die onder open-source-licentievoorwaarden worden gedistribueerd. U kunt de daarin opgenomen Open Source-componenten oproepen, samen met de bijbehorende copyrightvermeldingen, kopieën van de op dat moment geldige licentievoorwaarden en alle verdere informatie in het toestel onder het menupunt Instellingen | Toestelparameters | Wettelijke informatie | Open-Source-licenties oproepen. De aansprakelijkheids- en garantiebepalingen van de open-source-licentievoorwaarden zoals daarin vermeld, zijn alleen van toepassing op de betreffende rechthebbenden.

Betaalsysteem

Voor het aansluiten van een betaalautomaat is het accessoire XCI-AD of XCI-box vereist.

Instelling voor muntautomaten

Wilt u deze later toch wijzigen, neem dan contact op met de Miele-service.

Er moet een muntautomaat worden aangesloten.

- Geen muntautomaat
 - De volgende instellingen worden overgeslagen en de eerste ingebruikneming kan worden beëindigd.
- Programmabediening
 - De wasmachine is voorzien van een muntautomaat. De gebruiker koopt een programma.
- Tijdgestuurde bediening
 - De droogkast is voorzien van een muntautomaat met tijdmetr. De gebruiker koopt een tijdgestuurd programma.
- Tijdgestuurde bediening met impuls-meter
 - Voor muntautomaten, waarbij de gebruiksduur steeds kan worden verlengd door een munt in te werpen.
- KOM-module
 - De bediening vindt plaats met een centrale besturing

Exploitationniveau

Terugmeldsignaal betaalsysteem

Instelling van het terugmeld-signaal van de muntautomaat.

- Fabrieksinstelling : uit
- Programma-einde
De machine geeft het terugmeld-signaal na afloop van het programma.
- Vrijgeven starttoets
De machine geeft het terugmeld-signaal na het vrijgeven van de starttoets.
- Start en einde programma
De machine geeft het terugmeld-signaal bij de start en na afloop van het programma.
- Het programma loopt
De machine geeft het terugmeld-signaal continu vanaf de start tot het einde van het programma.
- Procesluchttemperatuur
Het bevestigingssignaal vindt afhankelijk van de temperatuur plaats, als de temperatuur van de proceslucht gelijk is aan of hoger is dan de ingestelde temperatuur.

Vergrendeling betaalsysteem

Om manipulatie te voorkomen, kan bij de programmabediening een programmaver-grendeling worden ingesteld. Als de machine is vergrendeld, wordt het programma afgebroken en gaat het geld verloren als de deur van de droogkast wordt geopend.

Om wel de mogelijkheid te bieden om wasgoed bij te vullen, kan het tijdstip van de vergrendeling worden gewijzigd.

- Fabrieksinstelling : uit

- Direct na de start van het programma
- 1–5 minuten na de start van het programma

Wissen betaald-signaal

Het “betaald-signaal” bij gebruik met een muntautomaat kan tot het einde van het programma worden bewaard of na 5 minuten zonder programma-start worden verwijderd.

- Fabrieksinstelling: uit
- aan

Alt. contacttijd betaalsysteem

Bij gebruik met een muntautomaat kan de minimale debounce-tijd voor het betaalsignaal worden ingesteld.

- Fabrieksinstelling: kort
Voor muntautomaten waarbij de val-lende munt de “betaald”-impuls genereert.
- lang
Voor centrale besturingen. op basis van 230 V.

Tijdoverschrijding betaalsysteem

Instelling van de overlappingstijd van de muntautomaat. Veiligheidstijd om manipulaties aan de muntautomaat te voorkomen.

De overlappingstijd kan in stappen van 15 minuten van 30–240 minuten worden ingesteld of uitgeschakeld.

Als het programma binnen de overlappingstijd niet wordt beëindigd, dan wordt een instelling in de muntautomaat gereset. Het programma wordt afgebroken.

Fabrieksinstelling: 180 minuten

Duur tijdpro-gramma koud

De programmaduur kan worden ingesteld.

U kunt in stappen van 5 minuten een tijd tussen 10 minuten en maximaal 120 minuten instellen.

Fabrieksinstelling: 120 minuten

Duur tijdpro-gramma warm

De programmaduur kan worden ingesteld.

U kunt in stappen van 5 minuten een tijd tussen 20 minuten en maximaal 120 minuten instellen.

Fabrieksinstelling: 60 minuten

Gratis programma's

Bij gebruik met een muntautomaat kan worden vastgelegd of het programma *Tijdprogramma koud* gratis mag worden gebruikt.

- Fabrieksinstelling: uit
- aan

nv Miele België

Z.5 Mollem 480

1730 Mollem (Asse)

Tel. 02/451.15.40

E-mail: professional@miele.be

Internet: www.miele-professional.be



Miele & Cie. KG

Carl-Miele-Straße 29, 33332 Gütersloh, Duitsland

PDR 507 HP

nl-BE

M.-Nr. 12 502 420 / 00