

Installationsplan

PG 8582 CD
PG 8583 CD

Anslutningar och installationsanvisningar

| | |
|------------------------------------|--|
| Behörighet för installation | Diskdesinfektorn får endast installeras av en auktoriserad fackman/vatteninstallatör enligt installationsanvisningen. Maskinen ska installeras enligt gällande normer och föreskrifter samt bestämmelser och föreskrifter gällande förebyggande av olycksfall. Idrifttagning och utbildning får endast göras av Miele service eller en partner till Miele som även är auktoriserad av Miele. |
| Krav på omgivningen | Det kan bildas kondensvatten i området kring diskdesinfektorn. Använd därför bara inredning som är lämplig att användas för detta specifika ändamål. Om maskinen installeras under en passande bänkskiva (varianten för inbyggnad), måste den medföljande skyddsfolien sättas fast under bänkskivan och en plåt av rostfritt stål monteras över luckans öppning som skydd mot vattenånga. Den rostfria plåten kan beställas från Miele service. |
| Undvika en värmeuppbyggnad | Under den aktiva torkningen (TA) finns en risk för värmeuppbyggnad. Om värme byggs upp på diskdesinfektorns baksida kan maskinens hölje och elektroniska komponenter överhettas. Värmeuppbyggnad leder till ökad förekomst av kondensvatten på de närliggande ytorna. Detta kan minska diskdesinfektorns livslängd och skada skåp och bänkskivor. <ul style="list-style-type: none">– Säkerställ en tillräcklig luftcirkulation bakom underskåpen för att undvika en värmeuppbyggnad.– Lämna minst 10 mm avstånd för luftutbytet mellan maskinen och bänkskivan ovanför.– Förslut inga öppningar mellan underskåpen eller mellan underskåpet och maskinen.– Vid behov: montera ett ventilationsgaller i sidoskåpen och bänkskivan. |
| Kylning av frånluften | Aktivera funktionen " Luftavkylning " vid en rumslufttemperatur på över 30 °C. Detta alternativ hittar du i menyn Systeminställningar under " Fler inställningar ". |
| Vattenanslutning | Det är tillåtet att direktansluta kallvatten, varmvatten, VE-vatten och avloppsvatten utan säkringsarmatur . Använd medföljande Y-stycke , för att upprätta vattentillflödet för maskinen (KV) och ångkondensatorn (DK). Alternativt kan du även installera en extra kallvattenledning och ansluta ångkondensatorn till denna. Om varmvatten inte är tillgängligt måste båda tilloppsslangar (KV/VV) anslutas till kallvattnet med ett Y-stycke . Spärrventilerna på vattenledningarna måste vara lätta att komma åt. |
| Elanslutning | Elanslutningen ska utföras enligt gällande lagar och regler, föreskrifter för förebyggande av olycksfall och aktuella normer. Förlägg anslutningskabeln så att den skyddas mot termisk påverkan. Det rekommenderas att diskdesinfektorn ansluts med en kontaktanslutning för att underlätta den elektriska säkerhetskontrollen vid reparation och underhåll. Om maskinen har en fast anslutning ska en huvudbrytare installeras |

på uppställningsplatsen med allpolig brytning och minst 3 mm stor kontaktöppning.

Kontaktanslutningen och huvudbrytaren måste vara lätt tillgängliga när diskdesinfektorn har installerats.

Skyddsledare och potentialutjämning

Använd en **jordfelsbrytare** (30 mA) för att öka diskdesinfektorns säkerhet.

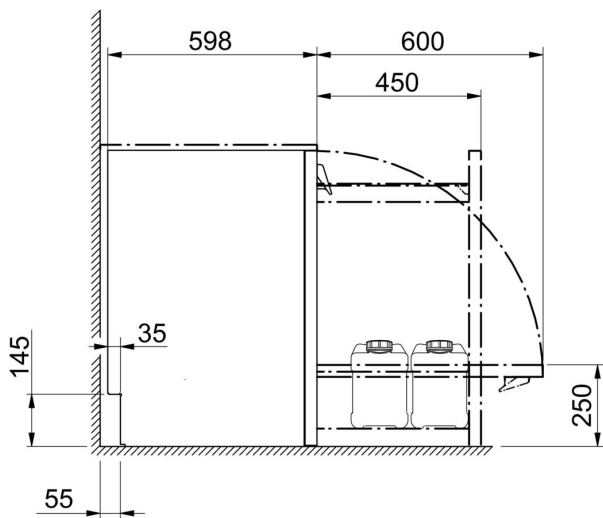
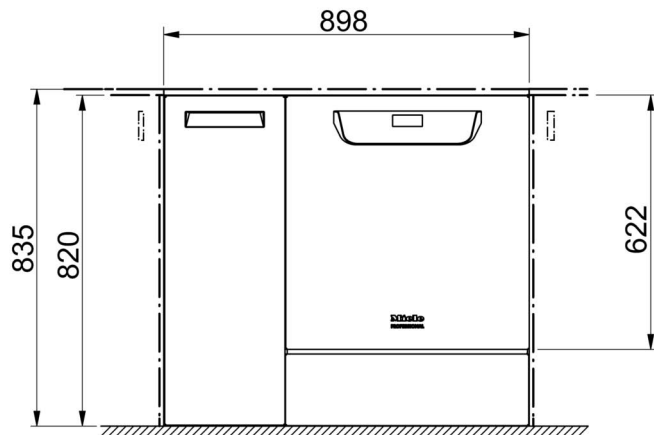
Anslut en **potentialutjämning**. Anslutningsskruven för potentialutjämningen finns på baksidan av maskinen. Potentialutjämningen och skyddsledaren måste anslutas före idrifttagning! Jordfelsbrytare (30 mA) rekommenderas för att öka maskinens säkerhet. Potentialutjämning ska utföras. Anslutningsskruven för potentialutjämningen finns på diskdesinfektorns baksida. Potentialutjämningen och skyddsledaren måste anslutas före idrifttagning!

Flytande medier: placering av externa behållare

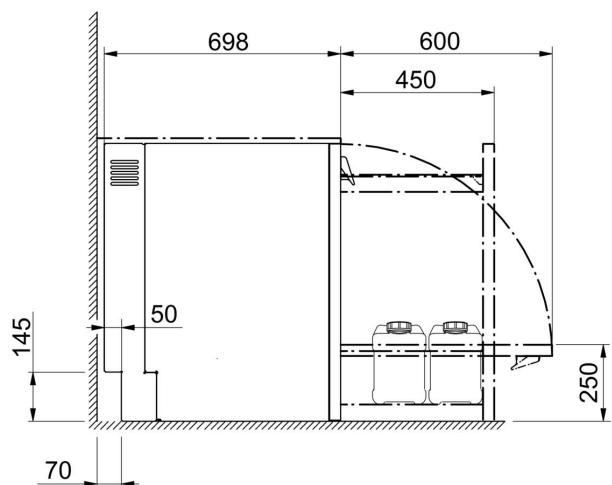
Behållaren med flytande medier för extern dosering får endast placeras **bredvid eller under** diskdesinfektorn. Den kan ställas på golvet eller i ett skåp bredvid. Behållaren får inte placeras på eller under maskinen. Doseringsslangen får inte vikas eller klämmas.

Kommunikationsmoduler

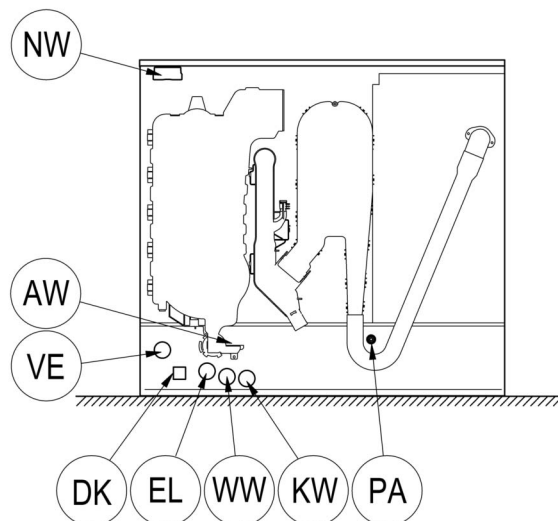
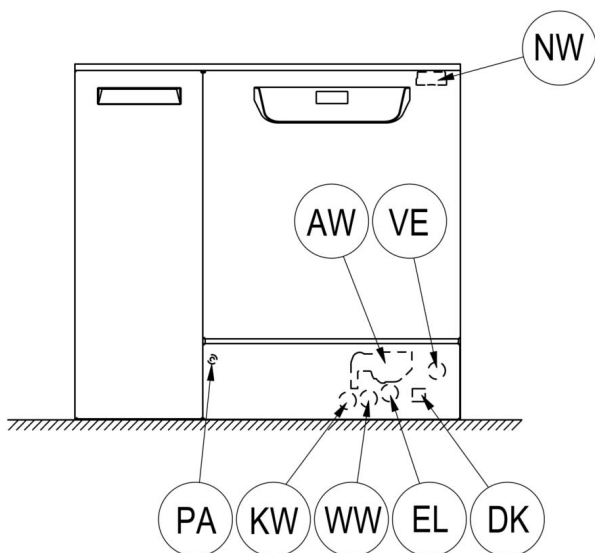
Kommunikationsmodulerna – **Ethernet-Modul** eller **RS232-Modul** – är valfria och ingår inte. Montera eventuella anslutningsdosor diskmaskinens område för att sända och trycka processdatauppgifter. Anslutning och installation måste motsvara **IEC 60950!**



Standardmått



Mått med utökat djup



EL Elanslutning

KW Kallvattenanslutning

DK Kallvattenanslutning ångkondensator

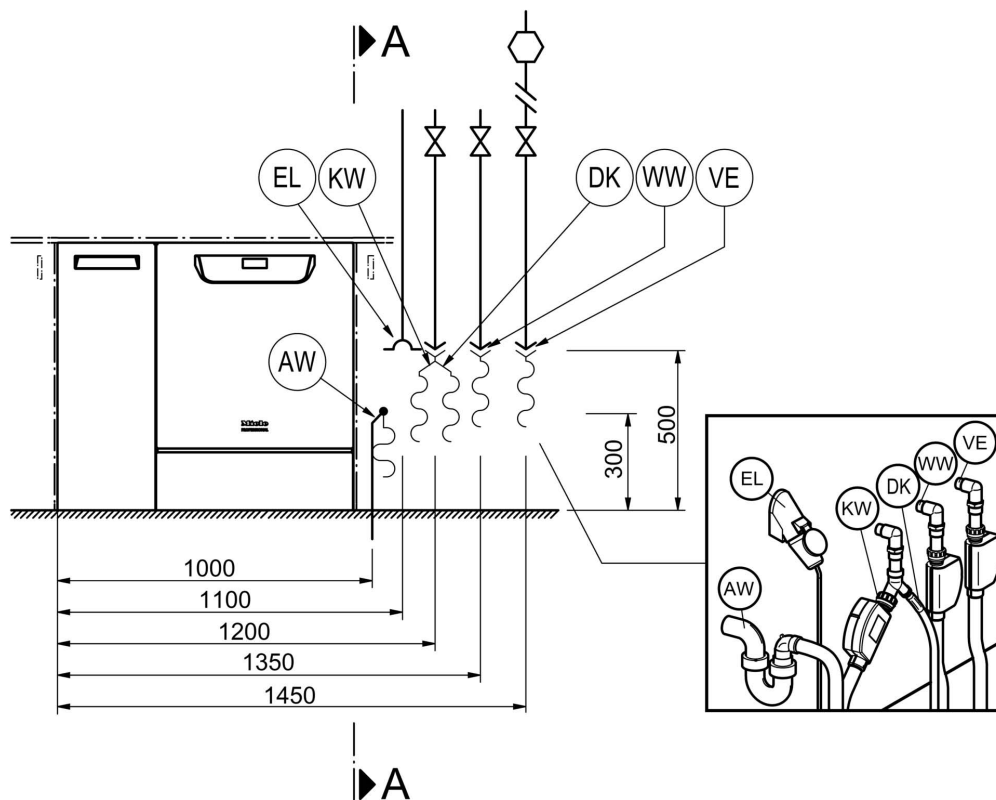
NW Nätverks- och skrivaranslutning (tillval)

WW Varmvattenanslutning

AW Avloppsanslutning

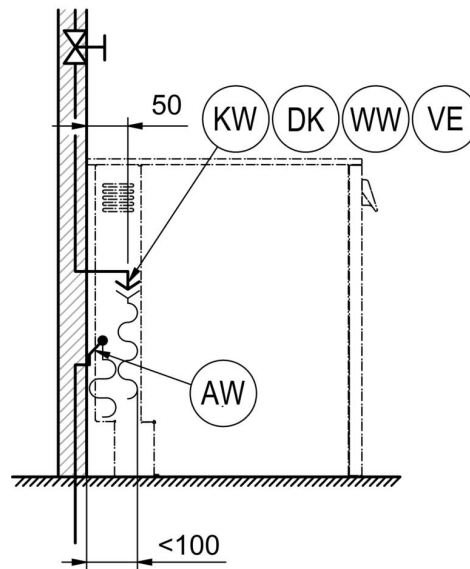
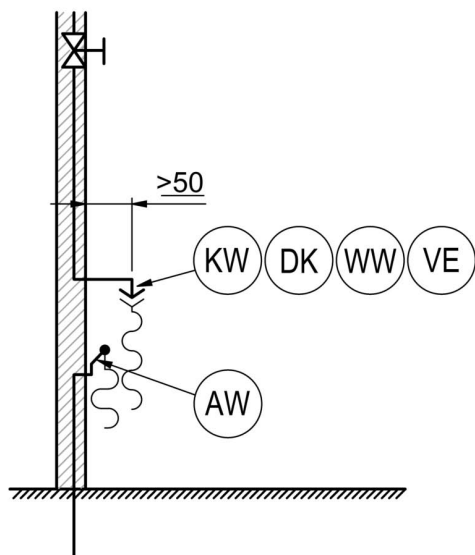
AD AD-vattenanslutning

PA Potentialutjämning



A - A

A - A

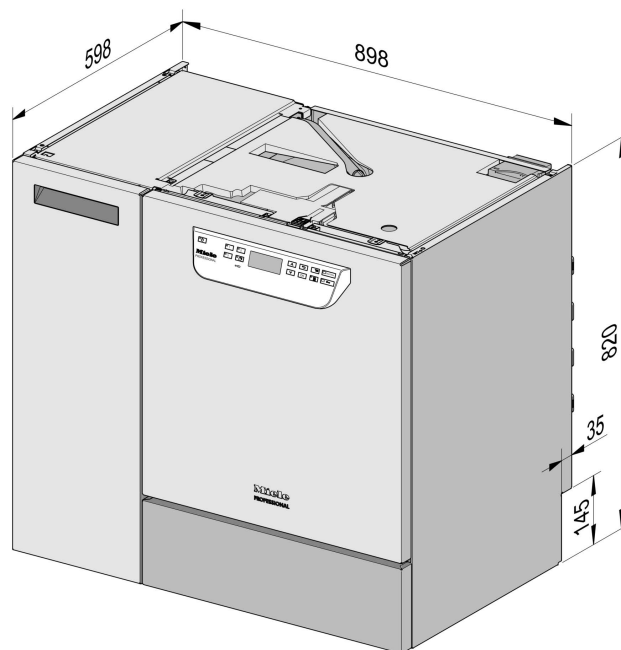


Anslutningarnas positioner

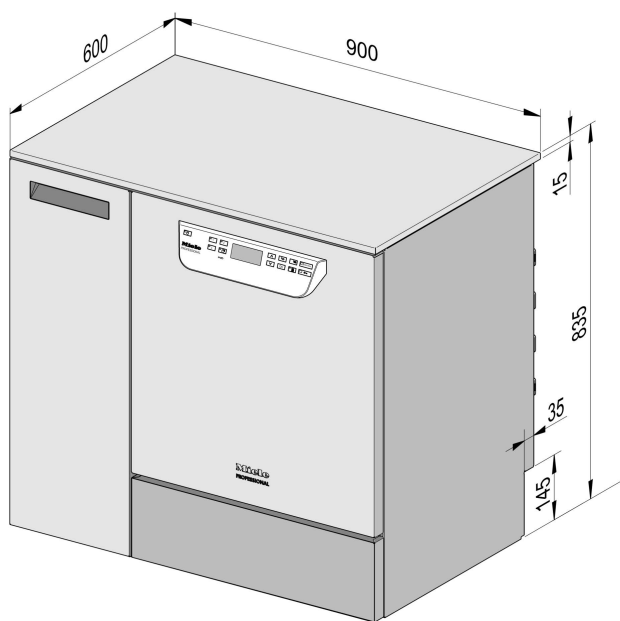
gäller maskiner med utökat djup

| | | | |
|----|--|----|----------------------|
| EL | Elanslutning | WW | Varmvattenanslutning |
| KW | Kallvattenanslutning | AW | Avloppsanslutning |
| DK | Kallvattenanslutning ångkondensator | VE | AD-vattenanslutning |
| NW | Nätverks- och skrivarianslutning (tillval) | PA | Potentialutjämning |

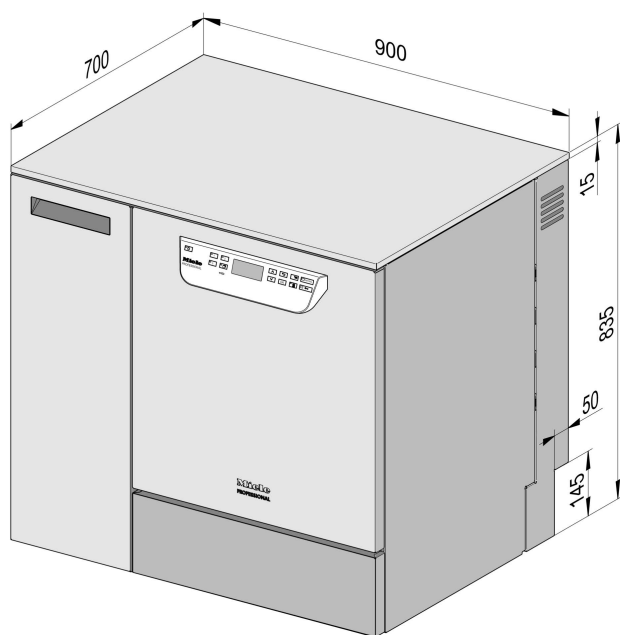
Maskinmodeller



Standardutförande sockel



med täckskydd
(tillval)



med utökat djup och täckskydd
(tillval)

Elanslutning

| | |
|---------------------------------------|-------------------------|
| Spänning (leveransutförande) | 3N AC 400/50 |
| Anslutningseffekt | 9,3 kW |
| Säkring | 3 x 16 A |
| Anslutningskabel, min. tvärsnittsarea | 5 x 2,5 mm ² |
| Längd anslutningskabel (H05(07)RN-F) | 1,8 m |
| | |
| Spänning (omkopplingsbar) | AC 230/50 |
| Anslutningseffekt | 3,3 kW |
| Säkring | 1 x 16 A |
| Anslutningskabel, min. tvärsnittsarea | 3 x 1,5 mm ² |
| Längd anslutningskabel (H05(07)RN-F) | 1,8 m |

Kallvatten

| | |
|---|-------------|
| Temperatur max. | 20 °C |
| Tillåten vattenhårdhet, max. | 12,6 mmol/l |
| | 70 °dH |
| rekommenderat flödestryck | 200 kPa |
| Lägsta flödestryck vid förlängning av inflödestiden | 100 kPa |
| maximalt tryck | 1.000 kPa |
| Flöde | 7,5 l/min |
| Anslutningsgänga på uppställningsplatsen enligt DIN 44991 (flattätande) | 3/4 tum |
| Längd anslutningsslang, kallvatten | 1,7 m |
| Längd anslutningsslang, ångkondensator | 1,7 m |

Varmvatten

| | |
|---|-------------|
| Temperatur max. | 65 °C |
| Tillåten vattenhårdhet, max. | 12,6 mmol/l |
| | 70 °dH |
| rekommenderat flödestryck | 200 kPa |
| Lägsta flödestryck: vid inflödesförlängning | 40 kPa |
| maximalt tryck | 1.000 kPa |
| Flöde | 7,5 l/min |
| Anslutningsgänga på uppställningsplatsen enligt DIN 44991 (flattätande) | 3/4 tum |
| Längd anslutningsslang, varmvatten | 1,7 m |

Tekniska data

AD-vatten

| | |
|---|-----------|
| Temperatur max. | 65 °C |
| rekommenderat flödestryck (AD tryckfast) | 200 kPa |
| Lägsta flödestryck: vid inflödesförlängning | 30 kPa |
| maximalt tryck (AD tryckfast) | 1.000 kPa |
| Flöde | 7,5 l/min |
| Anslutningsgänga på uppställningsplatsen enligt DIN 44991 (flattätande) | 3/4 tum |
| Längd anslutningsslang, VE-vatten | 1,7 m |

PG 8583 CD: Modellen med en pump för VE-vatten (ADP) är endast lämplig för trycklös drift/anslutning (endast PG 8583 CD)

| | |
|--|-----------|
| Lägsta flödestryck: vid inflödesförlängning | 8,5 kPa |
| maximalt tryck (AD trycklös) | 60 kPa |
| Anslutningsnippel maskin (ytterdiameter x längd) | 6 x 30 mm |

Avloppsvatten

| | |
|--|------------|
| Temperatur på avloppsvatten | 93 °C |
| Avloppsslang standardlängd | 1,4 m |
| Avloppsslang max. pumplängd | 4,0 m |
| Avloppspumpens matningshöjd från maskinens underkant, max. | 1,0 m |
| Avloppsvattnets flöde under toppar, max. | 16 l/min |
| Anslutningsstos för avloppsslangen på uppställningsplatsen (ytterdiameter x längd) | 22 x 30 mm |

Ställfot

| | |
|-------------------------------------|----------|
| Nivåutjämning fram | 0 - 8 mm |
| Ställfot, diameter | 35 mm |
| Gänga för maskinfötter, gängstorlek | M 8 |

Maskindata

| | |
|---|----------|
| Underbyggnadshöjd | 820 mm |
| Höjd inkl. topplock | 835 mm |
| Bredd | 898 mm |
| Djup | 598 mm |
| Djup inkl. 10 cm förlängning av inbyggnadsdjup | 698 mm |
| Höjd lucka | 622 mm |
| Nettovikt | 98 kg |
| Golvbelastning under drift | 2.000 N |
| Nischbredd inkl. transportpall, min. | 1.170 mm |
| Nischdjup inkl. transportpall, min. | 740 mm |
| Nischhöjd inkl. transportpall, min. | 1.000 mm |
| Ljudeffektnivå i dB (A) ljudtrycksnivå LpA vid diskning och torkning | < 70 dB |

Värmeavgivning till uppställningslokalen

| | |
|----------------------------------|----------|
| genom värmestrålning under drift | 0,35 kWh |
| från diskgoods vid urlastning | 0,40 kWh |

Uppställningsvillkor

| | |
|--|--------------|
| Tillåten rumstemperatur | 40 °C |
| relativ luftfuktighet max. upp till 31 °C | 80 % |
| rel. luftfuktighet, linjärt avtagande till 40 °C | 50 % |
| Uppställningshöjd över havet, max. | 1.500 m.ö.h. |



Miele AB
Industrivägen 20, Box 1397
171 27 Solna

Tel 08-562 29 000
Fax 08-562 29 209
Serviceanmälan: 077 077 00 20

Internet: www.miele-professional.se

Tyskland

Miele & Cie. KG
Carl-Miele-Straße 29
33332 Gütersloh