










Návod na použitie a montáž Chladničky



Pred inštaláciou a uvedením do prevádzky si **bezpodmienečne** prečítajte návod na umiestnenie - inštaláciu - uvedenie do prevádzky. Ochránite tak seba a zabránite škodám.

Obsah

Bezpečnostné pokyny a varovné upozornenia	5
Váš príspevok k ochrane životného prostredia	14
Inštalácia	15
Miesto inštalácie.....	15
Klimatická trieda.....	15
Pokyny k montáži	16
Nábytok/vstavané časti.....	16
Zaťažiteľnosť podlahy výklenku	17
Vetranie a odvetrávanie	17
Doraz dvierok	17
Side-by-Side	18
Rozmery pre zabudovanie.....	20
Rozmer pri otvorených dvierkach prístroja (uhol otvárania 90°/ 115°)	22
Rozmer nábytkovej čelnej steny.....	23
Zabudovanie chladničky	24
Skôr ako začnete.....	24
Potrebné náradie	24
Hmotnosť nábytkovej čelnej steny	25
Vyrovnanie výklenku.....	25
Kontrola výklenku pre zabudovanie	26
Pred zabudovaním	26
Príprava montážneho výklenku	28
Zasunutie chladničky do montážneho výklenku.	30
Vycentrovanie chladničky.....	32
Upevnenie prístroja v montážnom výklenku	35
Príprava montáže nábytkového čela	36
Upevnenie a vyrovnanie čelnej steny nábytku	39
Upevnenie krytov.....	43
Upevnenie soklovej vetracej mriežky a panelu sokla	46
Obmedzenie uhla otvárania dvierok prístroja	46
Elektrické pripojenie	47
Úspora energie	49
Popis prístroja	51
hlavná obrazovka	53
Nastavovací režim 	54
Príslušenstvo	56
Dodávané príslušenstvo	56
Príslušenstvo na dokúpenie	56

Prvé uvedenie do prevádzky	58
Pred prvým použitím	58
Výber správneho asistenta otvárania dvierok (Push2open/Pull2open)	58
Nasadenie filtra Active AirClean	58
Obsluha prístroja	59
Prvé uvedenie do prevádzky	60
Zapnutie a vypnutie chladničky	61
Pri dlhšej neprítomnosti.....	61
Vykonanie ďalších nastavení	62
Blokovanie tlačidiel  /  zapnutie alebo vypnutie.....	62
Prestavenie teploty v zóne MasterFresh (suchá priehradka) 	63
Eco režim  zapnutie alebo vypnutie	63
Prevedenie Vlastný test <input checked="" type="checkbox"/>	64
Zapnutie asistenta otvárania dvierok 	65
Vypnutie asistenta otvárania dvierok	67
Vytvorenie funkcie Miele@home.....	67
Vypnutie výstavnej prevádzky	70
Vrátenie nastavení do stavu pri dodaní 	71
Režim Sabbath  zapnutie alebo vypnutie	73
Ukazovateľ filtra Active AirClean  zapnutie, vypnutie alebo vynulovanie	74
Správna teplota	76
... v chladiacej zóne a v MasterFresh zóne.....	76
Automatické rozdelenie teploty (DynaCool)	76
Nastavenie teploty	77
Prestavenie teploty v suchej priehradke zóne MasterFresh	77
Možné nastavené hodnoty teploty	77
Použitie funkcie superchladenie	78
Alarm dvierok	79
Usporiadanie vnútorného priestoru	80
Odobratie alebo premiestnenie záružky v dvierkach prístroja.....	80
Vybratie alebo premiestnenie odkladacích plôch.....	80
Zloženie závesnej zásuvky	81
Zloženie priehradiek v chladiacej zóne.....	82
Skladovanie potravín v chladiacej zóne	83
Rozličné oblasti chladenia.....	83
Nevhodné pre chladiacu zónu.....	84
Pokyny pre nákup potravín.....	85
Správne skladovanie potravín	85

Obsah

Skladovanie potravín v zóne MasterFresh	86
Zóna MasterFresh.....	86
Vlhká priehradka s nastavením vlhkosti	86
Suchá priehradka s prestaviteľnou teplotou.....	88
Automatické odmrazovanie	90
Čistenie a ošetrovanie	91
Upozornenia k čistiacemu prostriedku.....	91
Pred čistením prístroja.....	92
Vnútorný priestor, príslušenstvo	92
Čistenie tesnenia na dvierkach.....	93
Čistenie vetracích a odvetrávacích profilov.....	93
Výmena filtra Active AirClean	93
Po čistení.....	94
Čo robiť, keď	95
Príčiny zvukov	100
Servisná služba	101
Kontakt pri poruchách.....	101
Databáza EPREL	101
Záruka	101
Prehlásenie o zhode	102
Autorské práva a licencie	103

Bezpečnostné pokyny a varovné upozornenia


Táto chladnička zodpovedá predpísaným bezpečnostným ustanoveniam. Neodborné použitie však môže viesť k poškodeniu osôb a vecí.

Pred uvedením chladničky do prevádzky si pozorne prečítajte návod na použitie a montáž. Uvádajú sa v ňom dôležité pokyny ohľadne montáže, bezpečnosti, použitia a údržby. Ochráňte tak seba a zabránite škodám na chladničke.

Na základe normy IEC/EN 60335-1 Miele dôrazne upozorňuje na to, aby ste si bezpodmienečne prečítali a dodržiavali všetky informácie týkajúce sa inštalácie prístroja ako aj bezpečnostné upozornenia a výstrahy.

Miele nezodpovedá za škody, ktoré vzniknú v dôsledku nedodržania týchto pokynov.

Ponechajte si návod na použitie a montáž a odovzdajte ho prípadnému nasledujúcemu vlastníkovi.

 Nebezpečenstvo poranenia a poškodenia prevracajúcou sa chladničkou.

Prístroj je veľmi ťažký a pri otvorených dverkách má sklon k prevráteniu.

Nechajte zatvorené dvierka prístroja, pokiaľ nebude prístroj v zabudovanom stave a zaistený podľa návodu na obsluhu a montáž vo výklenku.

Bezpečnostné pokyny a varovné upozornenia

Používanie na stanovený účel

► Chladnička je určená pre používanie v domácnosti a v podobných prostrediach ako napríklad

- v obchodoch, kanceláriách,
- v poľnohospodárskych usadlostiach
- v hoteloch, moteloch, penziónoch a ďalších typických obytných priestoroch pre zákazníkov.

Táto chladnička nie je určená pre používanie vo vonkajších priestoroch.

► Prístroj používajte výlučne v domácnosti na chladenie a skladovanie potravín.

Všetky ostatné účely sú neprípustné.

► Chladnička nie je vhodná pre skladovanie a chladenie liekov, krvnej plazmy, laboratórnych preparátov alebo podobných látok alebo produktov, ktorých sa týka smernica pre medicínske produkty. Nesprávne použitie prístroja môže spôsobiť poškodenie alebo pokazenie skladovaného tovaru. Ďalej nie je prístroj vhodný pre prevádzku v priestoroch s nebezpečenstvom výbuchu.

Miele nezodpovedá za škody spôsobené použitím v rozpore so stanoveným účelom alebo nesprávnou obsluhou.

► Osoby, (vrátane detí), ktoré nie sú pre ich fyzické, zmyslové alebo duševné schopnosti, alebo kvôli svojej neskúsenosti alebo nevedomosti schopné chladničku sami bezpečne obsluhovať, musia byť počas obsluhy pod dozorom.

Tieto osoby smú chladničku používať bez dozoru len vtedy, keď boli poučené o bezpečnom používaní a pochopili vyplývajúce nebezpečenstvo.

Deti v domácnosti

- ▶ Deti mladšie ako 8 rokov sa nesmú samé pohybovať v blízkosti chladničky, iba ak sú pod stálym dozorom.
- ▶ Deti staršie ako 8 rokov môžu chladničku obsluhovať bez dozoru len vtedy, ak im bola jej obsluha vysvetlená tak, že ju dokážu bezpečne používať. Deti musia byť schopné rozoznať a chápať možné nebezpečenstvo v prípade chybnjej obsluhy.
- ▶ Deti nesmú bez dozoru chladničku čistiť ani vykonávať jej údržbu.
- ▶ Dávajte pozor na deti, ktoré sa zdržujú v blízkosti chladničky. Nikdy im nedovoľte, aby sa s chladničkou hrali.
- ▶ Nebezpečenstvo poranenia v oblasti závesov dvierok. Hlavne deti by sa nemali približovať.
- ▶ Nebezpečenstvo zadusením. Pri hre sa môžu deti zamotať do obalového materiálu (napr. fólií), alebo si tieto navliecť na hlavu a udusiť sa. Odložte obalový materiál z dosahu detí.

Bezpečnostné pokyny a varovné upozornenia

Technická bezpečnosť

► Chladiaci okruh je preskúšaný na tesnosť. Chladnička zodpovedá príslušným bezpečnostným nariadeniam ako aj príslušným smerniciam EÚ.



► Tento prístroj obsahuje chladivo izobután (R600a), vysoko ekologický prírodný plyn, ale horľavý. Chladivo neškodí ozónovej vrstve a nezhoršuje skleníkový efekt.

Použitie tohto ekologického chladiva viedlo k čiastočnému zvýšeniu prevádzkového hluku. Okrem prevádzkového hluku kompresora sa môžu v celom chladiacom okruhu vyskytnúť hluky z prúdenia. Týmto efektom nie je žiaľ možné zabrániť, ale nemajú žiaden vplyv na výkon prístroja.

Pri preprave a pri montáži/umiestňovaní prístroja dbajte na to, aby ste nepoškodili súčasti chladiaceho okruhu. Vystreknuté chladivo môže spôsobiť poranenie očí.

Pri poškodeniach:

- Nepribližujte sa s otvoreným ohňom alebo zápalnými zdrojmi.
- Odpojte prístroj od elektrickej siete.
- Niekoľko minút vetrajte priestor v ktorom stojí prístroj.
- Informujte servisnú službu.

► O čo viac chladiva je v prístroji, o to väčšia musí byť miestnosť, v ktorej je prístroj umiestnený. Pri prípadnom úniku sa môže v príliš malých miestnostiach vytvárať horľavá zmes plynu so vzduchom. Na 11 g chladiva musí byť miestnosť veľká najmenej 1 m³. Množstvo chladiva je uvedené na typovom štítku vnútri prístroja.

Bezpečnostné pokyny a varovné upozornenia

- ▶ Pripojovacie údaje (istenie, frekvencia, napätie) uvedené na typovom štítku prístroja sa musia bezpodmienečne zhodovať so zodpovedajúcimi parametrami elektrickej siete, aby sa prístroj nepoškodil. Pred pripojením porovnajte tieto údaje.
V prípade pochybností sa spýtajte kvalifikovaného elektrikára.
- ▶ Elektrická bezpečnosť tejto chladničky je zabezpečená len vtedy, keď je pripojená k systému s ochranným vodičom, nainštalovaným podľa predpisov. Základné bezpečnostné zariadenie musí byť k dispozícii. V prípade pochybností nechajte elektrickú inštaláciu skontrolovať kvalifikovaným elektrikárom.
- ▶ Spoľahlivá a bezpečná prevádzka tejto chladničky je zaručená len vtedy, keď je prístroj pripojený na verejnú elektrickú sieť.
- ▶ Aby bolo v prípade núdze možné prístroj odpojiť rýchlo od prúdu, musí byť zásuvka umiestnená mimo zadnej steny a musí byť ľahko prístupná.
- ▶ Ak je priložené sieťové pripojenie poškodené, musí sa nahradiť originálnym náhradným dielom, aby sa zabránilo ohrozeniu užívateľa. Len pri originálnych náhradných dieloch zaručuje Miele, že spĺňajú bezpečnostné požiadavky.
- ▶ Viacnásobné zásuvky alebo predlžovacie káble neposkytujú potrebnú bezpečnosť (nebezpečenstvo požiaru). Prístroj pomocou nich nepripájajte na elektrickú sieť.
- ▶ Keď sa dostane vlhkosť k súčastiam pod napätím alebo prírodnému sieťovému káblu, môže dôjsť ku skratu. Chladničku preto neprevádzkujte v miestnostiach ohrozených vlhkosťou alebo striekajúcou vodou (napr. v garáži, v práčovni).
- ▶ Táto chladnička sa nesmie prevádzkovať na nestabilných miestach (napr. na lodiach).
- ▶ Poškodený prístroj môže ohroziť Vašu bezpečnosť. Skontrolujte ho na viditeľné poškodenia. Poškodený prístroj nikdy neprevádzkujte.

Bezpečnostné pokyny a varovné upozornenia

- ▶ Chladničku používajte len vstavanú, aby bola zaistená jej bezpečná funkcia.
- ▶ Pri prácach spojených s inštaláciou a údržbou, ako aj pri opravách musí byť chladnička odpojená od elektrickej siete. Chladnička je odpojená od elektrickej siete je len vtedy, keď:
 - sú vypnuté ističe elektrickej inštalácie alebo
 - sú úplne vyskrutkované poistky elektrickej inštalácie alebo
 - je odpojené pripojovacie sieťové vedenie elektrickej siete. Pri prírodných vedeniach so sieťovou zástrčkou neťahajte pri odpájaní od elektrickej siete za vedenie, ale za zástrčku.
- ▶ Užívateľ môže byť neodborne vykonanými inštaláčnymi a údržbárskymi prácami alebo opravami vystavený nebezpečenstvu. Inštalácie, údržbárske práce a opravy elektrických prístrojov smú vykonávať len autorizovaní Miele odborní pracovníci.
- ▶ Nárok na záruku zaniká, ak opravy chladničky nevykonáva autorizovaná servisná služba Miele.
- ▶ Pokazené časti smiete vymeniť len za originálne náhradné diely Miele. Len pri týchto dieloch ručí Miele za to, že spĺňajú v plnom rozsahu bezpečnostné požiadavky.
- ▶ Tento prístroj je z dôvodu zvláštnych požiadaviek (napr. kvôli teplote, vlhkosti, chemickej odolnosti, odolnosti voči oderu a vibráciám) vybavený špeciálnou žiarovkou. Táto žiarovka sa môže používať len na stanovený účel. Žiarovka nie je vhodná na osvetlenie miestnosti. Výmenu smie vykonať len kvalifikovaný odborník poverený firmou Miele alebo servisná služba Miele. Tento prístroj obsahuje zdroj svetla energetickej triedy F.

Prevádzkové zásady

- ▶ Chladnička je určená len pre určitú klimatickú triedu (rozsah teploty v miestnosti), ktorej hranice musia byť dodržané. Klimatická trieda je uvedená na typovom štítku vo vnútri prístroja. Nižšia teplota v miestnosti spôsobuje dlhší prestoj kompresora, takže chladnička nedokáže udržať potrebnú teplotu.
- ▶ Vetracie a odvetrávacie profily nesmú byť prikryté alebo zastavené. Nie je potom tak zaistené bezchybné vetranie. Spotreba energie rastie a nemožno vylúčiť škody na častiach prístroja.
- ▶ Ak v chladničke alebo v jej dvierkach skladujete potraviny obsahujúce tuk alebo olej, dbajte na to, aby sa prípadný vytečený tuk alebo olej nedostal do kontaktu s plastovými časťami prístroja. Mohli by tak v plaste vzniknúť trhliny a tým by sa plast mohol zlomiť alebo roztrhnúť.
- ▶ Nebezpečenstvo požiaru a výbuchu. V chladničke neskladujte žiadne výbušné látky ani produkty s horľavými hnacími plynmi (napr. spreje). Horľavé zmesi plynov sa môžu elektrickými súčastami vznietiť.
- ▶ Nebezpečenstvo výbuchu. V prístroji neprevádzkujte elektrické zariadenia (napr. na výrobu zmrzliny). Môže dôjsť k iskreniu.
- ▶ Pri potravinách, ktoré boli dlho skladované hrozí po ich požití otrava potravinami.
Dĺžka skladovania závisí od mnohých faktorov, ako napríklad od stupňa čerstvosti, kvality potravín a od teploty uskladnenia. Dbajte na dátum spotreby a na pokyny skladovania výrobcu potravín.

Bezpečnostné pokyny a varovné upozornenia

Príslušenstvo a náhradné diely

- ▶ Používajte výlučne originálne príslušenstvo Miele. V prípade montáže a zabudovania iných častí zaniká záruka a/alebo ručenie poskytované spoločnosťou Miele.
- ▶ Miele Vám poskytuje až 15 ročnú, najmenej ale 10 ročnú záruku na dodanie náhradných dielov pre zachovanie funkčnosti po ukončení sériovej výroby Vášho prístroja.

Čistenie a ošetrovanie

- ▶ Neošetrujte tesnenie dvierok olejom alebo tukmi. Časom týmto ostane tesnenie na dverách pórovité.
- ▶ Para z parného čistiaceho zariadenia sa môže dostať k častiam pod napätím a spôsobiť skrat. Na čistenie a odmrazovanie chladničky nikdy nepoužívajte parné čistiace zariadenie.
- ▶ Špicaté predmety alebo predmety s ostrými hranami poškodia chladiaci systém a chladnička prestane fungovať. Nepoužívajte preto žiadne ostré alebo špicaté predmety na
 - odstránenie vrstvy námrazy a ľadu,
 - vyberanie primrznutých misiek na ľad a potravín.
- ▶ Na odmrazovanie nevkladajte do chladiaceho zariadenia elektrické vyhrievacie prístroje alebo sviečky. Poškodili by sa plasty.
- ▶ Nepoužívajte spreje na odmrazovanie alebo odmrazovače. Môžu vytvárať výbušné plyny, obsahovať rozpúšťadlá a hnacie látky poškodzujúce plasty alebo byť zdraviu škodlivé.

Preprava

- ▶ Chladničku prepravujte vždy vo vzpriamenej polohe a v prepravnom obale, aby nedošlo k poškodeniu.
- ▶ Nebezpečenstvo poranenia a poškodenia. Chladničku prepravujte za pomoci druhej osoby, pretože má veľkú hmotnosť.

Likvidácia Vášho starého prístroja

- ▶ Pri likvidácii starého prístroja zničte poprípade zámok na dvierkach. Zabráňte tak tomu, že sa deti pri hre uzamknú a ich život bude ohrozený.
- ▶ Vystreknuté chladivo môže spôsobiť poranenie očí. Nepoškodte súčasti chladiaceho okruhu napr.
 - prepichnutím kanálov chladiva výparníka,
 - zalomením potrubia,
 - oškrabaním povrchových vrstiev.

Váš príspevok k ochrane životného prostredia

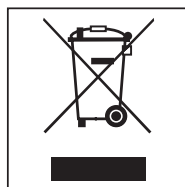
Likvidácia obalového materiálu

Obal chráni prístroj pred poškodením počas prepravy. Obalové materiály boli zvolené s prihliadnutím k aspektom ochrany životného prostredia a k možnostiam ich likvidácie, sú teda recyklovateľné.

Vrátenie obalového materiálu do materiálového cyklu šetrí suroviny a znižuje množstvo odpadu. Váš špecializovaný predajca obal vezme späť.

Likvidácia starého prístroja

Elektrické a elektronické prístroje obsahujú mnohonásobne hodnotné materiály. Obsahujú aj určité látky zmesi a stavebné prvky, ktoré boli potrebné pre ich funkciu a bezpečnosť. V komunálnom odpade ako aj nesprávnou manipuláciou môžu ohroziť ľudské zdravie a škodiť životnému prostrediu. Váš starý prístroj preto nedávajte v žiadnom prípade do komunálneho odpadu.



Na odovzdanie a likvidáciu elektrických a elektronických prístrojov využite oficiálne zberné miesto vo vašom bydlisku, u predajcu alebo v Miele. Za vymazanie prípadných osobných údajov na likvidovanom prístroji ste zo zákona zodpovedný sami.

Dbajte na to, aby sa až do odvozu na odbornú, ekologickú likvidáciu nepoškodili potrubia Vašej chladničky. Takto je zabezpečené, že chladiivo v chladiacom okruhu a olej nachádzajúci sa v kompresore neunikne do prostredia.

Postarajte sa prosím o to, aby bol Váš starý prístroj uložený mimo dosah detí až do doby odvezenia. O tomto informuje návod na použitie a montáž v kapitole „Bezpečnostné pokyny a varovné upozornenia“.

Miesto inštalácie

Vhodná je suchá, dobre vetrateľná miestnosť.

Pri voľbe miesta inštalácie myslíte prosím na to, že ak chladiaci prístroj postavíte v bezprostrednej blízkosti kúrenia, sporáka alebo iného zdroja tepla, stúpne jeho spotreba energie. Zabráňte aj priamemu slnečnému žiareniu.

O čo vyššia je teplota v miestnosti, o to dlhšie beží kompresor a tým je vyššia spotreba energie Vašej chladničky.

Pri zabudovaní prístroja dbajte okrem iného na nasledovné:

- Zásuvka musí byť umiestnená mimo zadnej steny a musí byť v prípade núdze ľahko prístupná.
- Zástrčka a sieťový kábel prístroja sa nesmú dotýkať zadnej strany chladničky, pretože by sa vibráciami prístroja mohol poškodiť sieťový kábel a zásuvka.
- Ani iné prístroje by nemali byť pripojené do zásuviek v oblasti zadnej strany chladničky.

Ak sa nedá zabrániť umiestneniu vedľa tepelného zdroja, dodržte minimálne vzdialenosti od zdroja tepla:

- k elektropeciam alebo peciam na uhlie
minimálne 3 cm
- k peciam na olej alebo uhlie
minimálne 30 cm.

Ak nie je možné dodržať tieto minimálne vzdialenosti, musí sa medzi chladničku a zdroj tepla namontovať platňa na izoláciu.


Klimatická trieda

Chladnička je určená len pre určitú klimatickú triedu (rozsah teploty v miestnosti), ktorej hranice musia byť dodržané. Klimatická trieda je uvedená na typovom štítku vo vnútri prístroja.

Klimatická trieda	Teplota v miestnosti
SN	+10 až +32 °C
N	+16 až +32 °C
ST	+16 až +38 °C
T	+16 až +43 °C

Nižšia teplota v miestnosti spôsobuje dlhší prestoj kompresora. To môže spôsobiť vyššie teploty v chladničke a tým aj následné škody.

Inštalácia


 Nebezpečenstvo poškodenia vysokou vlhkosťou vzduchu.

Pri vysokej vlhkosti vzduchu sa môže kondenzát zrážať na vonkajších stenách prístroja a spôsobiť koróziu.

Umiestnite prístroj v suchej a/alebo klimatizovanej miestnosti s dostatočným vetraním.

Po zabudovaní prístroja sa presvedčte, či sa dvierka správne zatvárajú, či sú dodržané uvedené vetracie a odvetrávacie profily a či bol prístroj zabudovaný podľa návodu na použite a montáž.

Pokyny k montáži

 Nebezpečenstvo poškodenia a poranenia prevracajúcim sa prístrojom.

Chladiaci prístroj je veľmi ťažký a pri otvorených dvierkach má sklon k prevráteniu sa dopredu.

Nechajte zatvorené dvierka prístroja, pokým nebude prístroj v zabudovanom stave a zistený podľa návodu na obsluhu a montáž vo výklenku.

Z dôvodu hmotnosti a veľkosti chladničky sa musí montáž vykonávať bezpodmienečne pomocou ďalšej osoby.

Nábytok/vstavané časti

Chladnička sa so susedným a nad ňou nachádzajúcim sa nábytkom/vstavanými časťami spojí skrutkami. Z tohoto dôvodu sa musia všetky plánované nábytky/vstavané časti spojiť s podlahou alebo stenou.

Zaťažiteľnosť podlahy výklenku

Pre bezpečné postavenie prístroja a zabezpečenie všetkých prisľúbených funkcií musí byť podlaha výklenku hladká a vodorovná.


Podlaha výklenku musí byť z tvrdého, nepoddajného materiálu.

Z dôvodu vysokej hmotnosti plno naloženej chladničky je nevyhnutný podklad s extrémnou nosnosťou. Popríklad sa informujte u architekta alebo stavebného znalca.

Hmotnosť plno naloženej chladničky je približne:

K 2602 Vi, K 2612 Vi	325 kg
K 2802 Vi, K 2812 Vi	380 kg
K 2902 Vi, K 2912 Vi	448 kg

Vetranie a odvetrávanie


 Nebezpečenstvo požiaru a poškodenia nedostatočným vetraním a odvetrávaním.

Ak nemá chladnička dostatočné vetranie a odvetrávanie, spúšťa sa častejšie kompresor a beží dlhšiu dobu. Toto spôsobuje zvýšenú spotrebu energie a vyššiu prevádzkovú teplotu kompresora, následkom toho môže byť poškodenie kompresora.

Dbajte na dostatočné vetranie a odvetrávanie chladničky.

Bezpodmienečne dodržujte uvedené vetracie a odvetrávacie profily. Vetracie a odvetrávacie profily nesmú byť prikryté alebo zastavené.

Doraz dvierok

 Nebezpečenstvo poškodenia a poranenia výmenou dorazu dvierok. Vlastnoručná výmena dorazu dvierok môže viesť k poškodeniu a poraneniu.

Chladnička je dodávaná s pevným dorazom dvierok. Za žiadnych okolností nevykonávajte výmenu dorazu dvierok.

Ak je potrebná výmena dorazu dvierok, zavolajte servisnú službu.

Inštalácia

Side-by-Side

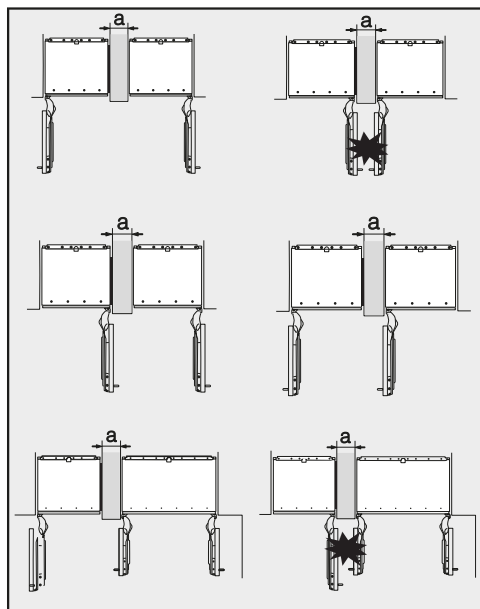
Túto chladničku je možné zabudovať s ďalšou chladničkou „Side-by-side“, vedľa seba. V nasledujúcom prehľade môžete vidieť, aké sú možnosti zabudovania Side-by-side pri Vašej chladničke.

Podľa situácie potrebuje Side-by-side montáž montážnu sadu Side-by-side (viď kapitola „Príslušenstvo“, odstavec „Príslušenstvo na dokúpenie“).

Upevnenie chladiacich prístrojov je popísané v návode na montáž montážnej sady Side-by-side.

... s medzistenou

Stena **a** medzi vedľa seba postavenými chladničkami musí byť hrubá **minimálne 16 mm**.



Ak sú dorazy dvierok vedľa seba, musíte bezpodmienečne zohľadniť hrúbku čela nábytku a rúčok, aby dvierka prístrojov pri ich súčasnom otvorení nekolidovali a nepoškodili sa.

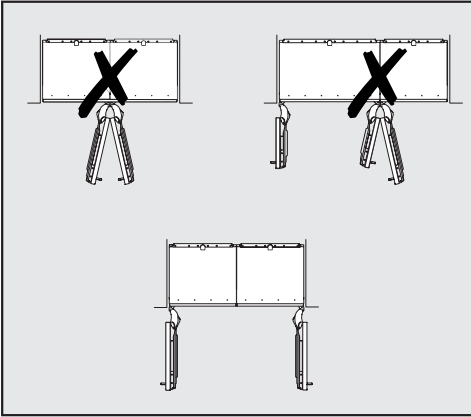
Chladničky sa jednotlivou upevňujú pomocou priloženého montážneho materiálu do výklenku.

Ak je medzistena **a užšia ako 160 mm** potrebujete vyhrievaciu rohož z montážnej sady Side-by-side, aby ste zabránili tvorbe kondenzačnej vody a prípadným následným škodám.

Prosím zohľadnite pri plánovaní výklenkov, aby bol výklenok, do ktorého sa má zabudovať chladnička s vyhrievacou rohožou zásadne širší o **4 mm** (viď kapitola „Inštalácia“, odstavec „Rozmer pre zabudovanie“).

Ak je medzistena **a hrubšia ako 160 mm**, nepotrebujete montážnu sadu Side-by-side, ani vyhrievaciu rohož.

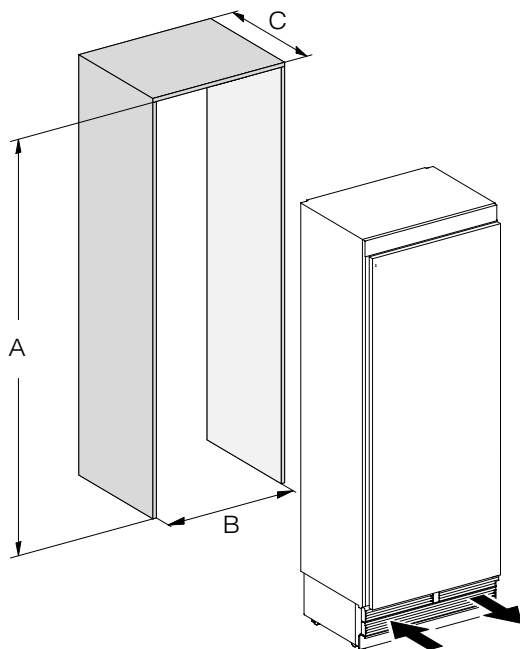
... bez medzisteny



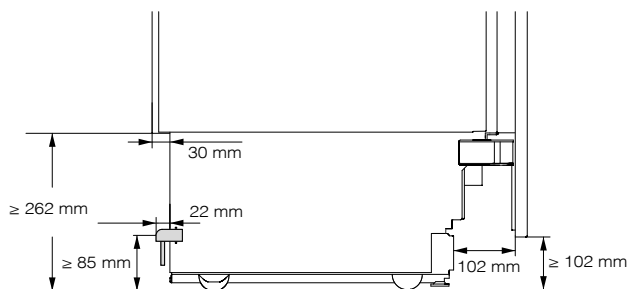
Ak sa medzi vedľa seba postavenými chladničkami nenachádza žiadna medzistena, musíte chladničky spojiť priamo pomocou Side-by-side montážnej sady. Inštalácia vyhrievacej rohože je nevyhnutá, aby sa zabránilo tvorbe kondenzátu a z toho vzniknutým prípadným následným škodám.

Inštalácia

Rozmery pre zabudovanie



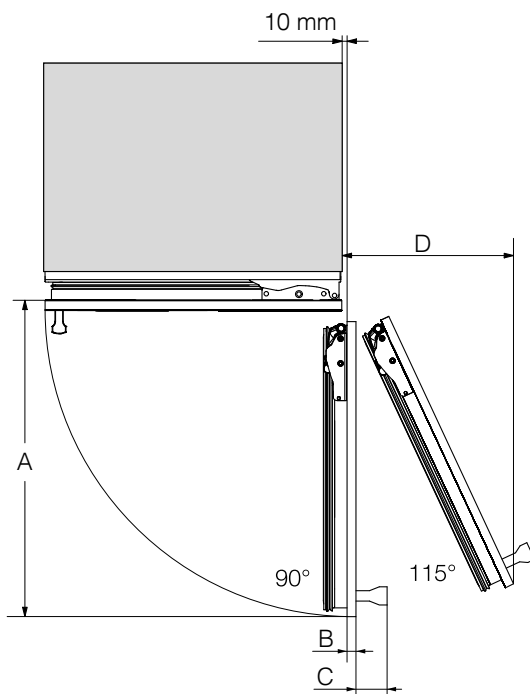
	A	B	C
K 2602 Vi, K 2612 Vi	2134-2164 mm	610 mm	610 mm + čelná stena nábytku (19-38 mm)
K 2802 Vi, K 2812 Vi	2134-2164 mm	762 mm	610 mm + čelná stena nábytku (19-38 mm)
K 2902 Vi, K 2912 Vi	2134-2164 mm	915 mm	610 mm + čelná stena nábytku (19-38 mm)



Bočný pohľad

Inštalácia

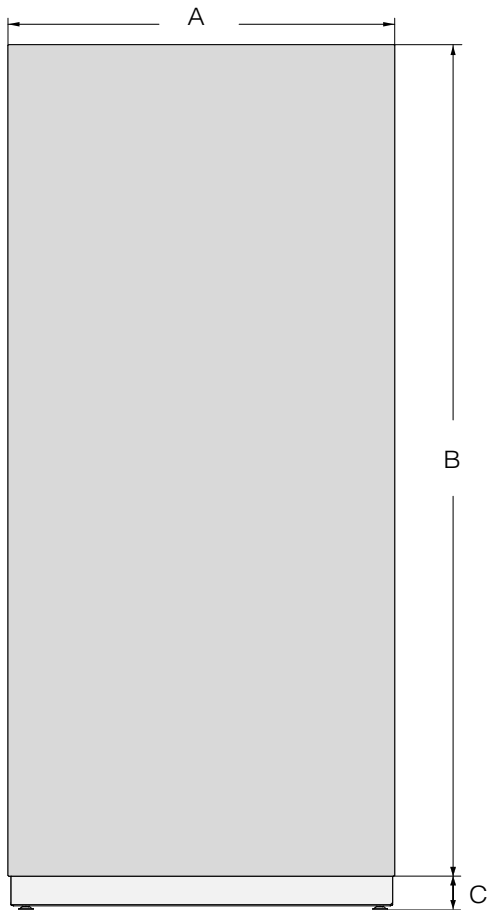
Rozmer pri otvorených dverkách prístroja (uhol otvárania 90°/ 115°)



	A	B*	C*	D (pri čelnej stene nábytku 19 mm)
K 2602 Vi, K 2612 Vi	677 mm	čelná stena nábytku (19-38 mm)	rukoväť dverok	296 mm
K 2802 Vi, K 2812 Vi	829 mm	čelná stena nábytku (19-38 mm)	rukoväť dverok	363 mm
K 2902 Vi, K 2912 Vi	982 mm	čelná stena nábytku (19-38 mm)	rukoväť dverok	428 mm

* Rozmer pre nábytkovú čelnú stenu a rukoväť dverok sa mení podľa usporiadania kuchyne.

Rozmer nábytkovej čelnej steny




	A	B	C
K 2602 Vi, K 2612 Vi	604 mm	2029 mm	≥ 102-132 mm
K 2802 Vi, K 2812 Vi	756 mm	2029 mm	≥ 102-132 mm
K 2902 Vi, K 2912 Vi	908 mm	2029 mm	≥ 102-132 mm

Inštalácia

Zabudovanie chladničky

Skôr ako začnete...

Skôr ako začnete so zabudovaním chladiaceho prístroja, prečítajte si pozorne návod na použitie a montáž. Prístroj by mal byť zabudovaný kvalifikovaným inštalátorom podľa tohto návodu na použitie a montáž. Bezpečná prevádzka chladničky je zaručená len vtedy, keď je prístroj zabudovaný a pripojený podľa tohto návodu na použitie a montáž.

 Nebezpečenstvo poškodenia a poranenia prevracajúcim sa prístrojom.

Prístroj je veľmi ťažký a pri otvorených dverkách má sklon k prevráteniu.

Nechajte zatvorené dverka prístroja, pokým nebude prístroj v zabudovanom stave a zistený podľa návodu na obsluhu a montáž vo výklenku.

Z dôvodu hmotnosti a veľkosti chladničky sa musí montáž vykonávať **bezpodmienečne pomocou ďalšej osoby.**

Potrebné náradie

- akumulátorový skrutkovač
 - skrutkovač (TX 20)
 - vŕtacie kladivo
 - vrtáky podľa materiálu v rozličných veľkostiach
 - kladivo
 - vidlicový kľúč
 - račna, nástavec: 8 mm
 - lepiaca páska
 - nôž na koberce
 - kliešte na vodné čerpadlo
 - vodováha
 - meter
 - ceruzka
- ostatné**
- rebrík
 - prepravný vozík

Hmotnosť nábytkovej čelnej steny

Pred montážou nábytkovej čelnej steny sa uistite, či nie je povolená hmotnosť montovanej nábytkovej steny prekročená:

prístroj	max. hmotnosť nábytkovej čelnej steny
K 2602 Vi, K 2612 Vi	48 kg
K 2802 Vi, K 2812 Vi	27 kg
K 2902 Vi, K 2912 Vi	48 kg

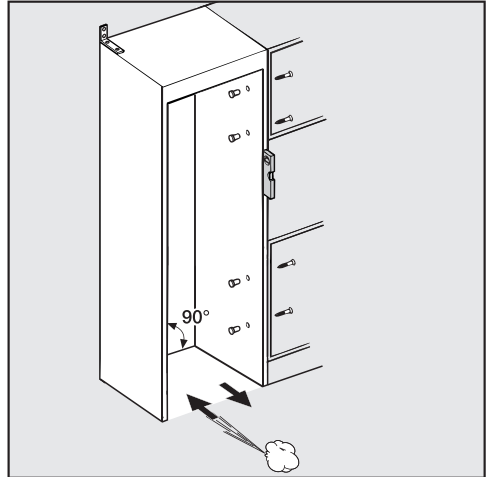
⚠ Nebezpečenstvo poškodenia príliš ťažkou nábytkovou čelnou stenou.

Namontovaná nábytková čelná stena, ktorá prekračuje povolenú hmotnosť môže spôsobiť poškodenie pánov.

Tieto poškodenia môžu okrem iného spôsobiť obmedzenie funkcií.

Pred montážou nábytkovej čelnej steny sa uistite, či nie je povolená hmotnosť montovanej nábytkovej steny prekročená.

Vyrovnanie výklenku



Pred zabudovaním chladničky je potrebné výklenok starostlivo pomocou vodováhy vyrovnať. Rohy výklenka musia byť proti sebe v 90° uhle, pretože inak nebude čelná stena nábytku doliehať vo všetkých 4 rohoch.

Inštalácia

Kontrola výklenku pre zabudovanie

- Skontrolujte rozmery (viď kapitola „Inštalácia“, odstavec „Rozmer pre zabudovanie“).
- Skontrolujte polohu elektrického pripojenia. Dĺžka prívodného sieťového kábla je 3 m.

Zásuvka musí byť umiestnená mimo zadnej steny a musí byť v prípade núdze ľahko prístupná.

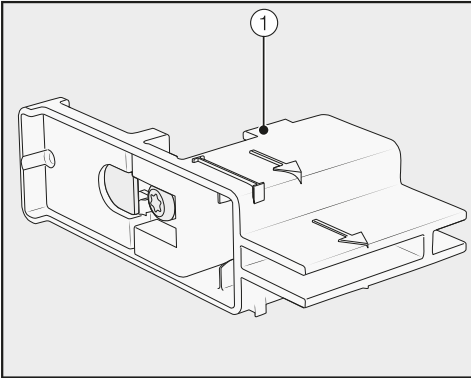
- Skontrolujte okolité prostredie pre montáž na prípadné kolízie (viď kapitola „Inštalácia“, odstavec „Rozmer pri otvorených dverkách“).
- Prístroj zabudujte len do pevného, stabilného montážneho výklenku, ktorý stojí na horizontálnej a rovnej podlahe.
- Montážny výklenok skontrolujte okrem iného podľa nasledovných kritérií:
 - Bočné steny vo výklenku pre zabudovanie musia byť rovné.
 - Okolité steny v montážnom výklenku musia mať hrúbku minimálne 16 mm.
 - Okolité steny musia byť bezpečne spojené s podlahou alebo stenou.
 - Hĺbka skrátených bočných stien musí byť minimálne 100 mm.

Pred zabudovaním

- Pred zabudovaním vyberte príslušenstvo z vonkajšej strany prístroja.
- Prístroj skontrolujte, či sa pri preprave nepoškodil.

Poškodenú chladničku neinštalujte.

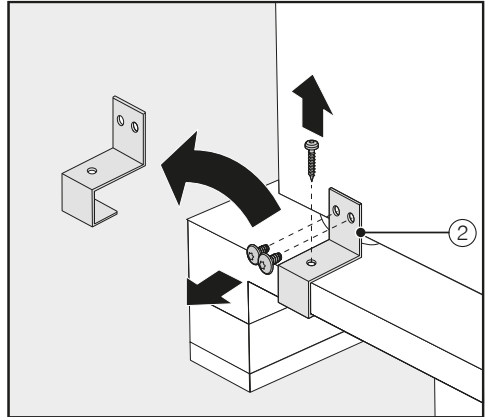
- Skontrolujte, či sa dá na zadnej strane prístroja voľne pohybovať všetkými časťami.
- Aby ste podlahu počas zabudovania chránili pred poškodením, upevnite zvyšok podlahovej krytiny alebo podobnú časť na podlahu pred plánované miesto pre zabudovanie.



- **Neodstraňujte** nastavovacie pomôcky ① z dvierok prístroja. Nastavovacie pomôcky budú neskôr potrebné v montážnom výklenku.

⚠ Nebezpečenstvo poškodenia a poranenia prevracajúcim sa prístrojom.

Chladnička, akonáhle odskrutkujete upevňovacie uholníky, ktorými bola upevnená na palete, už nie je istená. Z dôvodu hmotnosti a veľkosti chladničky sa musí montáž vykonávať **bezpodmienečne pomocou ďalšej osoby**.



- Odskrutkujte upevňovacie uholníky ②.
- Chladničku opatrne nadvihnite pomocou viacerých osôb zadnou stranou z palety.

⚠ Nebezpečenstvo poškodenia zaťažением podlahy.

Pohyb chladničky môže spôsobiť poškodenie Vašej podlahy.

Po citlivých podlahách pohybujte prístrojom opatrne.

Akonáhle chladničku vyrovnáte, môžete s ňou pomocou koliesok na spodnej strane prístroja pohybovať.

Inštalácia

Príprava montážneho výklenku

⚠ Nebezpečenstvo poškodenia a poranenia prevracajúcim sa prístrojom.

Chladiaci prístroj je veľmi ťažký a pri otvorených dverkách má sklon k prevráteniu sa dopredu.

Montážny výklenok je potrebné nevyhnute viac krát pevne zoskrutkovať so stenou nachádzajúcou sa vzadu a/alebo nad. Len tak je potom možné ochrániť prístroj v montážnom výklenku pred prevrátením.

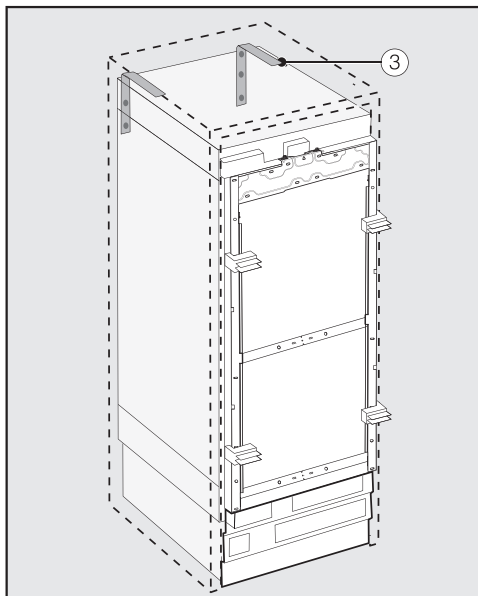
Na upevnenie montážneho výklenku použite okrem iného priložené ochranné uholníky voči prevráteniu.

Montážny materiál pre zabudovanie prístroja je pri ňom priložený. Priložené plastové vrecká sú označené písmenami.

- Pri jednotlivých montážnych krokoch zohľadnite dané písmená a použite vždy príslušné plastové vrecko s potrebným montážnym materiálom.

Ochranné uholníky zabránia prevráteniu sa prístroja.

Pomocou ochranných uholníkov sa dodatočne bezpečne upevní montážny výklenok na okolité steny.



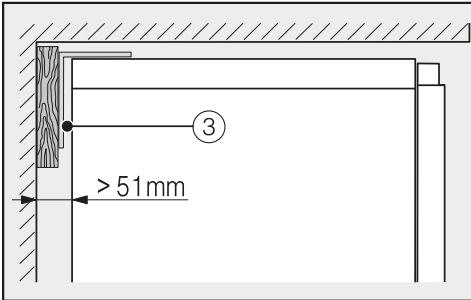
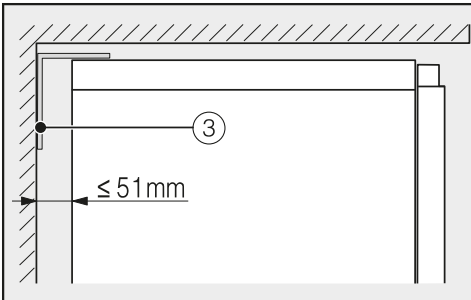
- Pre každú jednotlivú chladničku použite 2 ochranné uholníky ③, pri kombinácii s nápojmi (Side-by-side) pri 2 prístrojoch použite 4 príslušné ochranné uholníky voči prevráteniu.
- Ochranné uholníky voči prevráteniu ③ umiestnite vľavo a vpravo do montážneho otvoru.

Poloha ochranných uholníkov, čo sa týka výšky, je podľa konečného nastavenia nožičiek 2134–2164 mm od podlahy výklenku.

⚠ Nebezpečenstvo poranenia a poškodenia prevracajúcou sa chladničkou.

Ak sa ochranné uholníky voči prevráteniu upevnia príliš vysoko, nie je možné chladničku týmito uholníkmi zaistiť.

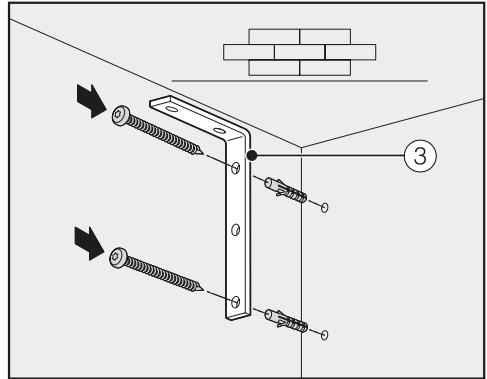
Vzdialenosť medzi ochrannými uholníkmi a chladničkou nesmie byť väčšia ako 8 mm.



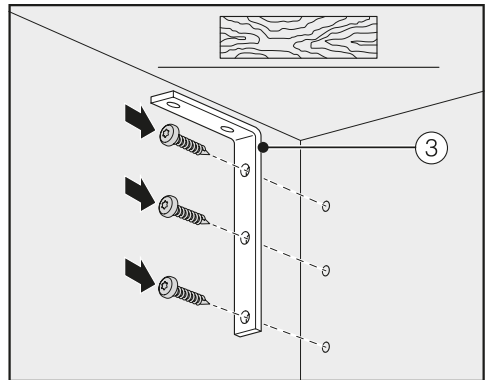
- Dbajte na to, aby medzera medzi zadnou stenou chladničky a montážnym výklenkom nebola viac ako 51 mm.
- Taktiež umiestnite za ochranné uholníky drevený klin ③.
- Vyznačte si za pomoci ochranných uholníkov na zadnej strane montážneho výklenku otvory na vyvrtanie.

B

V priloženom balení sa nachádzajú upevňovacie skrutky pre rozličné upevnenia/materiály.

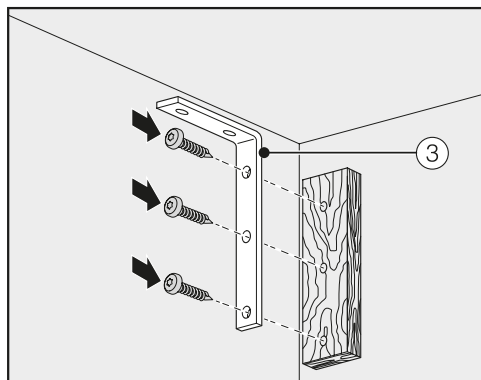


upevnenie na betónovú stenu



upevnenie na drevenú stenu

Inštalácia



upevnenie dreveným klinom

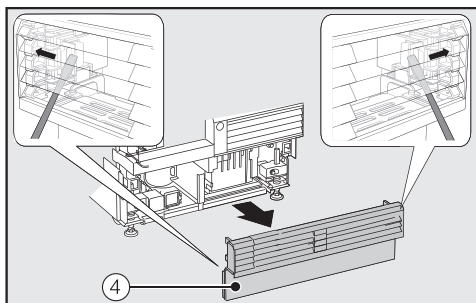
- Teraz spojte pomocou ochranných uholníkov ③ montážny výklenok podľa potreby so stenou nachádzajúcou sa za alebo/a nad.

Zasunutie chladničky do montážneho výklenku.

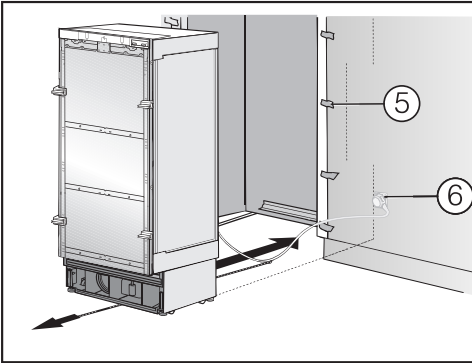
Pri zasúvaní chladničky do montážneho výklenku dbajte na to, aby sa nepoškodili pripojenia na elektriku.

Ak si želáte Side-by-side umiestnenie viacerých prístrojov, spojte prístroje teraz navzájom (viď návod na montážnej súpravy Side-by-side).

- Aby bol nakoniec prístroj vyrovnaný, musíte odstrániť zo sokla prístroja soklovú vetraciu mriežku.



- Na oboch stranách opatrne vložte rovný skrutkovač cez mriežku v soklovej lište ④ a vytlačte ním vnútri sa nachádzajúce plastové jazýčky smerom von, aby soklová mriežka uvoľnila.
- Položte soklovú vetraciu mriežku bokom.



- Okolité čelné steny nábytku ochraňujte pomocou chrániča hrán ⑤.
- Zástrčku prístroja na jeho zadnej strane zasuňte (viď kapitola „Inštalácia“, odstavec „Elektrické pripojenie“).
- Zasuňte zástrčku prístroja ⑥ do zásuvky.

Zásuvka musí byť umiestnená mimo zadnej steny a musí byť v prípade núdze ľahko prístupná.

⚠ Nebezpečenstvo poškodenia preťažením elektrickej siete. Preťaženie elektrickej siete môže spôsobiť skrat a tým poškodenie Vášho prístroja.

Pri Side-by-side kombinácii pripojte každý prístroj na osobitnú zásuvku.

Tip: Aby ste zaistili sieťový kábel pred privrznutím, upevnite v strede sieťového kábla šnúru a vytiahnite kábel pri zasúvaní prístroja popod prístroj smerom dopredu.

- Prístroj zasuňte opatrne do výklenku pre zabudovanie.

- Ak sa prístroj nedá jednoducho zasuňte do výklenku pre zabudovanie pretože je napr. nerovná podlaha, vykrúťte mierne zadné nastavovacie nohy (viď kapitola „Inštalácia“, odstavec „Vyrovnávanie prístroja“) a prístroj zasuňte do výklenku pre zabudovanie.
- Odstráňte ochranu hrán ⑤ od okolitých čiel nábytku.

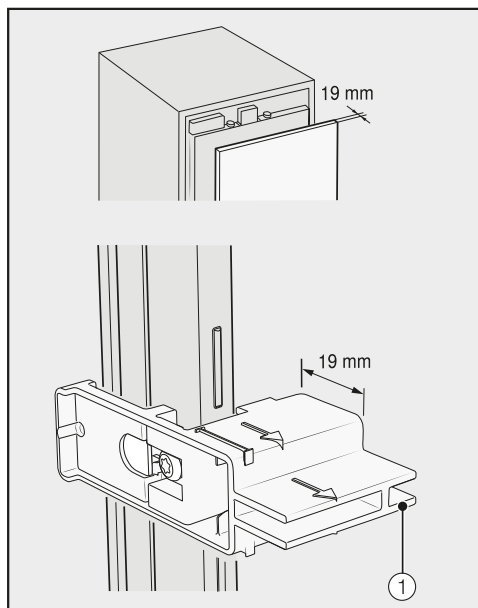
Inštalácia

Vycentrovanie chladničky

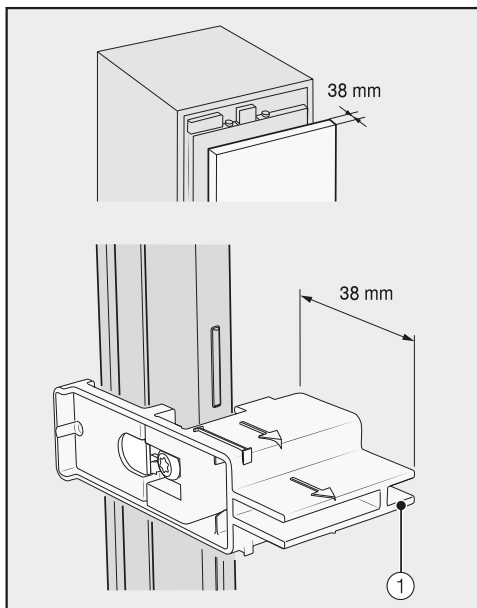
Nastavovacie pomôcky ① na zadnej strane prístroja pomáhajú pri vyrovnávaní chladničky v montážnom výklenku.

Nastavovacie pomôcky sú navrhnuté pre hrúbku čenej steny nábytku od 19 mm alebo 38 mm.

- Podľa nasledovného narovnajete chladničku k okolitým čelným stenám nábytku.



hrúbka čelnej steny nábytku od 19 mm



hrúbka čelnej steny nábytku od 38 mm

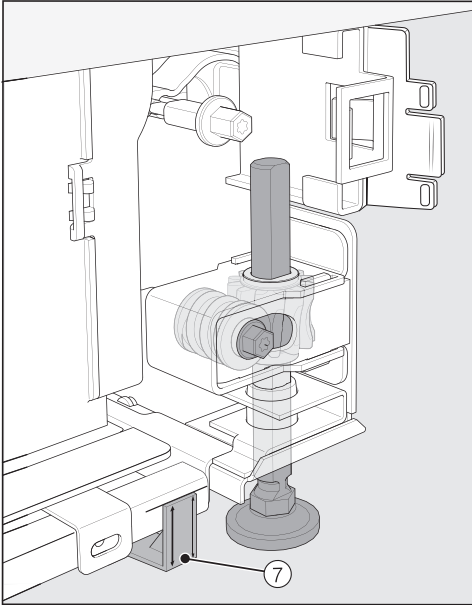
Predné a zadné nastavovacie nohy sú výškovo nastaviteľné a je možné ich prestaviť z prednej strany prístroja.

! Nebezpečenstvo poškodenia neodborným nastavením nôh.

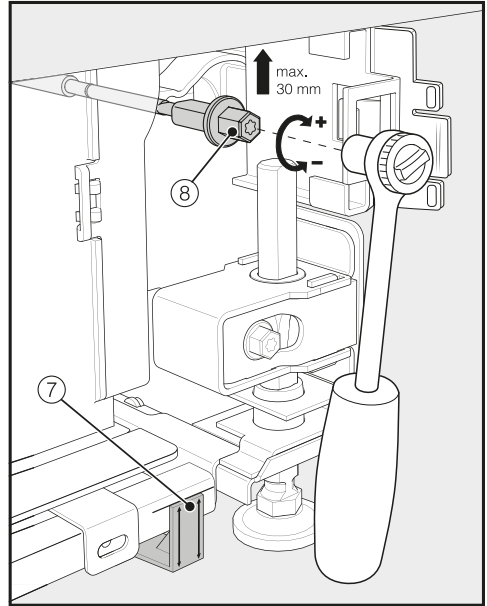
Nastavovanie nôh sa môže poškodiť použitím akumulátorového skrutkovača.

Predné a zadné nastavovacie nohy nastavujte ručne.

A

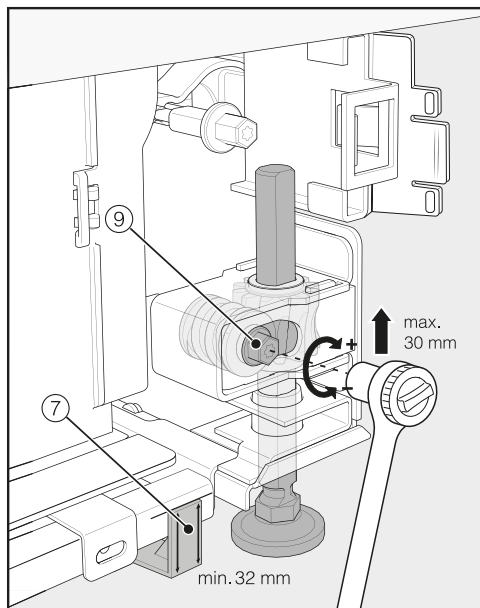


- Umiestnite dodané distančné držiaky ⑦ na oboch stranách značenia vedľa nastavovacích nôh pred chladničkou.



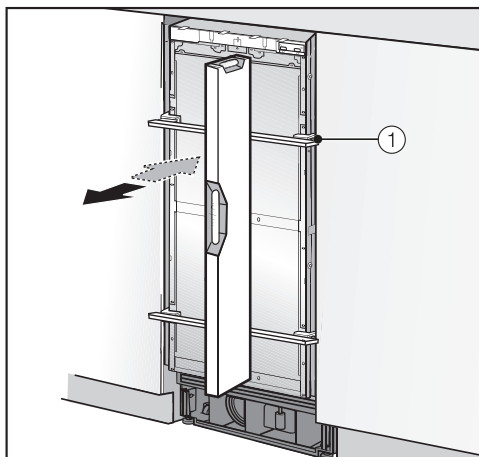
- Prestavte zadné nastavovacie nohy pomocou račne (Násada: nástavec, 8 mm) alebo pomocou skrutkovača (TX 20) ⑨.

Inštalácia



- Prestavte predné nastavovacie nohy pomocou račne (Násada: nástavec, 8 mm) alebo pomocou skrutkovača (TX 20) ⑨.

Tip: Pri vyskrutkovaní nastavovacích nôh postupujte nasledovne: vždy striedavo vľavo, vpravo atď.



- Na vyrovnanie chladničky priložte nad nastavovacie pomôcky na dverka prístroja vodováhu ①.
- Otočte nastavovacími nohami ⑧ a ⑨ na oboch stranách minimálne toľko, pokiaľ nedosiahne na sokli umiestnené značenie mieru 32 mm na distančnom držiaku ⑦. Miera 32 mm sa pritom vzťahuje na výšku výklenku 2134 mm.

Vyrovnanie nastavovacích nôh na výšku minimálne 32 mm je dôležité, aby sa zabezpečilo vetranie a odvetrávanie chladničky nad soklom prístroja.

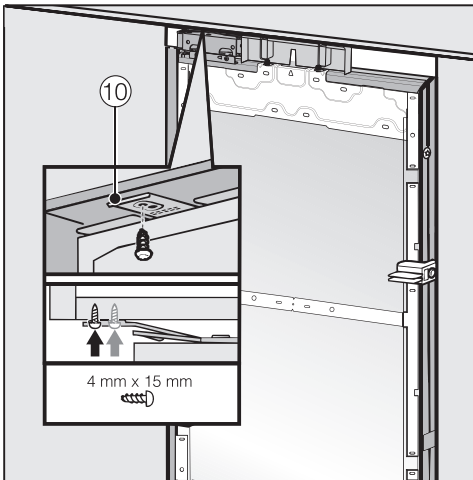
! Nebezpečenstvo poškodenia príliš veľkým prestavením nastavovacích nôh.

Zadné nastavovacie nohy sa môžu poškodiť.

Nastavovacie nohy vyskrutkujte **len toľko**, kým značenie na sokli nedosiahne mieru 62 mm (max. výška výklenku 2164 mm).

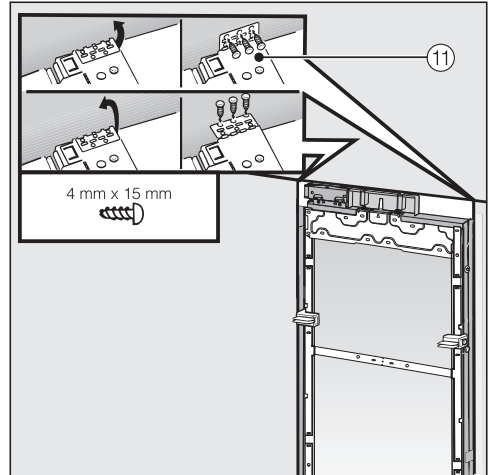
- Chladničku ešte raz vyrovnajte nastavovacími pomôckami ① s vodováhou.

Upevnenie prístroja v montážnom výklenku



- Zoskrutkujte lamely upevňovacieho plechu ⑩ hore, s nad ním nachádzajúcim sa nábytkom/vstavanými prvkami.

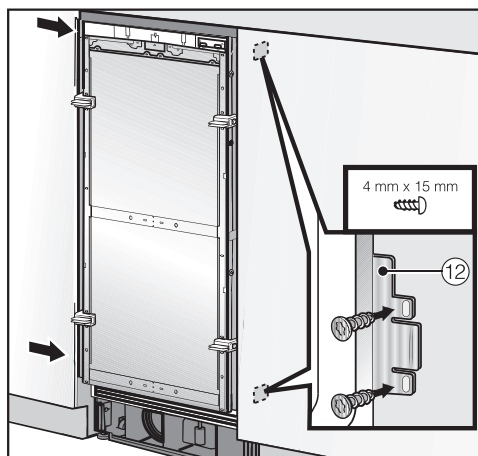
Ak nie je možnosť chladničku upevniť hore, môže sa upevniť s bojnými upevňovacími lamelami do montážneho výklenku:



- Vyklopte bočné upevňovacie lamely ⑪.
- Zoskrutkujte bočné upevňovacie lamely ⑪ s vedľa nachádzajúcim sa nábytkom.

Inštalácia

- Otvorte dverka prístroja.

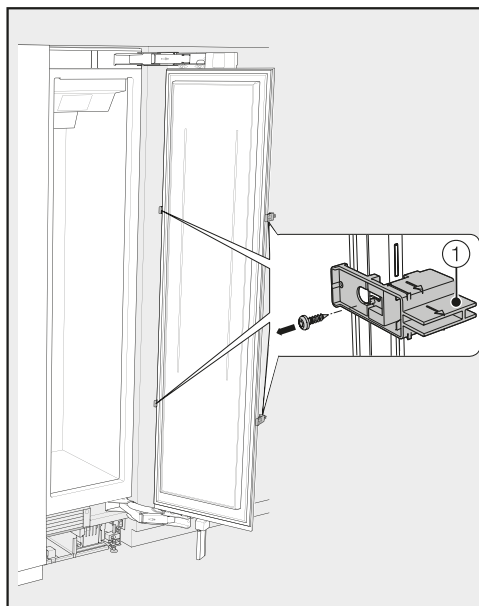


- Zoskrutkujte lamely upevňovacieho plechu 12 dole a hore s vedľa nachádzajúcim sa nábytkom/vstavanými prvkami.

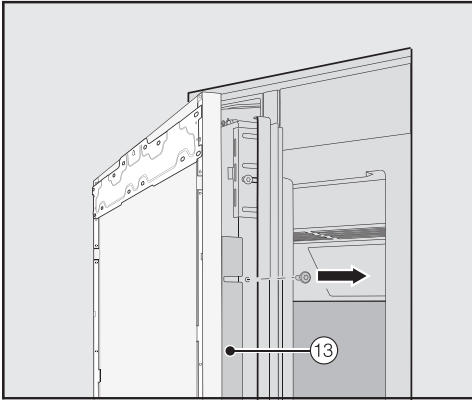
Pri Side-by-side kombinácii je možné prístroje upevniť len s vonkajšou stranou na vedľa nachádzajúcu sa stenu nábytku.

Príprava montáže nábytkového čela

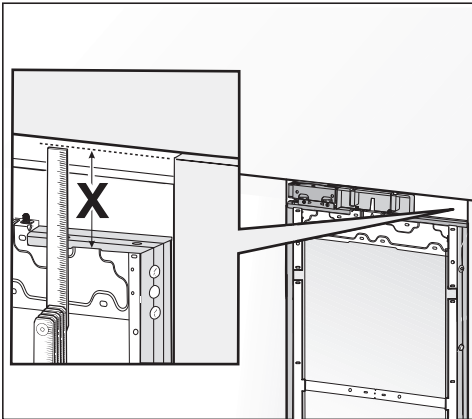
- Otvorte dverka prístroja na doraz.



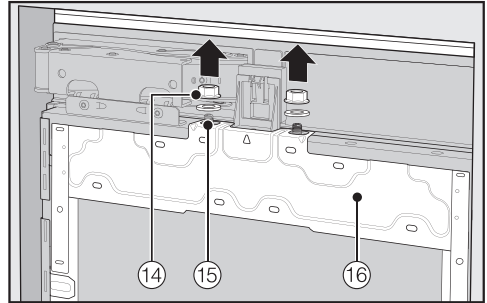
- Odsrutkujte nastavovacie pomôcky 1 z dveriek prístroja.



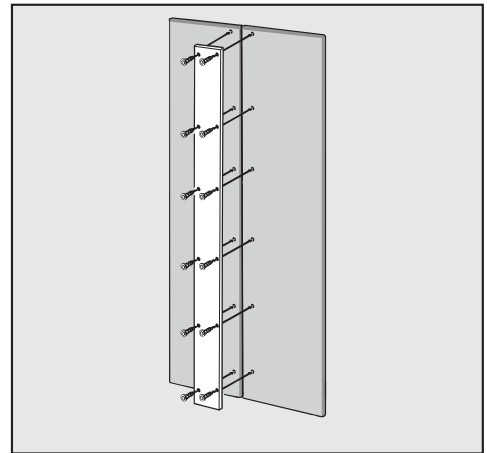
- Odskrutkujte uholníky 13 vždy z oboch strán dveriek prístroja a uložte uholníky a skrutky bokom - budete ich neskôr opäť potrebovať.
- Zatvorte dverka prístroja.



- Odmerajte vzdialenosť X medzi montážnym rámom a hornou hranou vedľa umiestnenej čelnej steny nábytku.

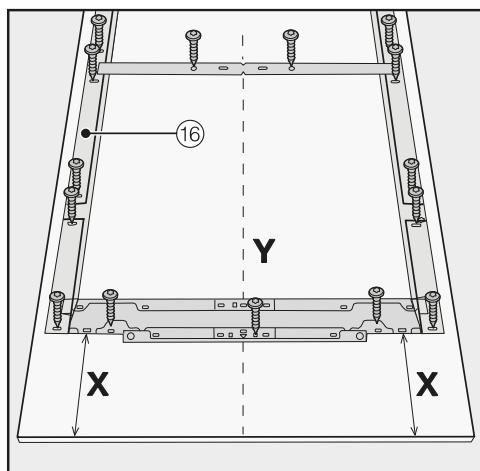


- Uvoľnite matice a podložky 14 zo závitových čapov 15 a položte ich bokom - budete ich opäť neskôr potrebovať.
- Zložte montážne rámy 16 smerom hore z dveriek prístroja.



- Pri kazetových čelných stenách: Pri upevňovaní kovového panela na čelnej stene dbajte bezpodmienečne na dĺžku skrutiek.

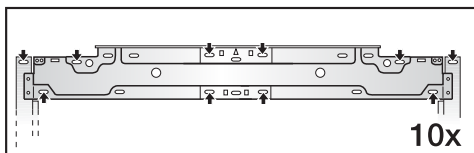
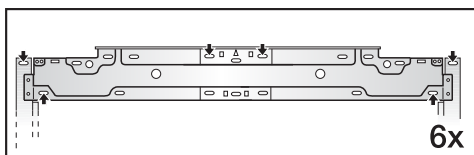
Inštalácia



- Položte čelnú stenu nábytku určenú na montáž vnútornou stranou smerom hore na pevnú podložku (aby ste zabránili poškrabaniu, podložte pod ňu deku).
- Označte vzdialenosť **X** -3 mm na vnútornej strane čelnej steny nábytku.
- Zistite a označte taktiež stredy **Y** čelnej steny nábytku.
- Umiestnite montážny rám (16) podľa označenia na čelnú stenu nábytku.
- Predvŕtajte diery.



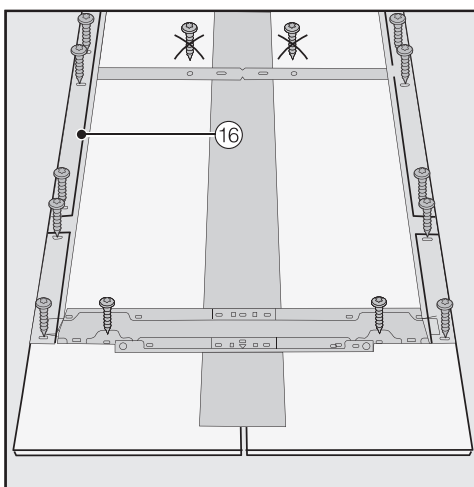
- Naskrutkujte montážny rám (16) na čelnú stenu nábytku:
Upevnite montážny rám (16) na každom upevňovacom bode minimálne jednou skrutkou.



- Upevnite montážne rámy (16) hore na čelnej stene nábytku podľa veľkosti minimálne 6 až 10 skrutkami.

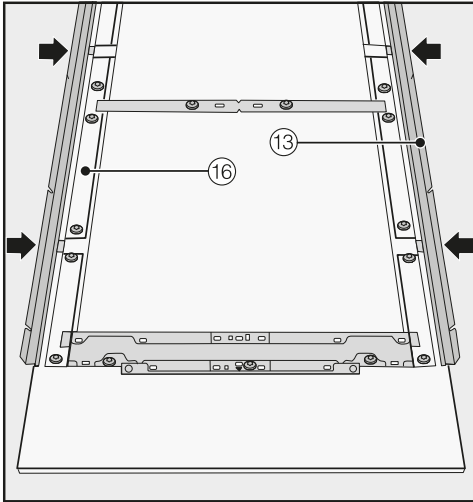
Montážne rámy sú vybavené vždy množstvom dier pre rozličné varianty čelných stien nábytku.

Pri upevňovaní montážneho rámu skrutkujte vždy do najnosnejšieho materiálu čelnej steny nábytku. Zásadne si pritom zvolte dĺžku skrutky, ktorá je menšia ako hrúbka čelnej steny nábytku.



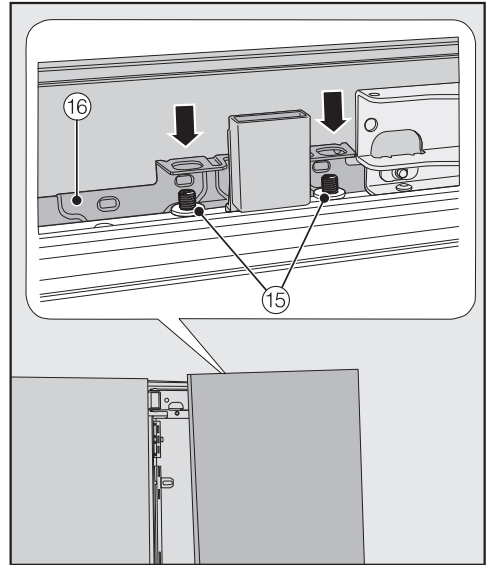
- Pri kazetových čelných stenách: Montážne rámy (16) upevnite skrutkami len na vonkajší rám.

- Podľa potreby naskrutkujte (nie pri kuchyniach bez rúrok) z vnútornej strany rúrok prístroja na čelnú stenu nábytku.



- Na oboch stranách zasunúte uholníkové lišty (13) až na doraz do prene určených otvorov v montážnom ráme (16).

Upevnenie a vyrovnanie čelnej steny nábytku



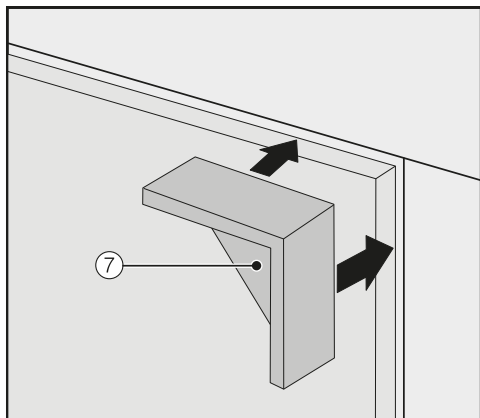
- Otvorte dverka prístroja a zaveste čelnú stenu nábytku s montážnym rámom (16) zhora do závitových čapov (15).

Inštalácia

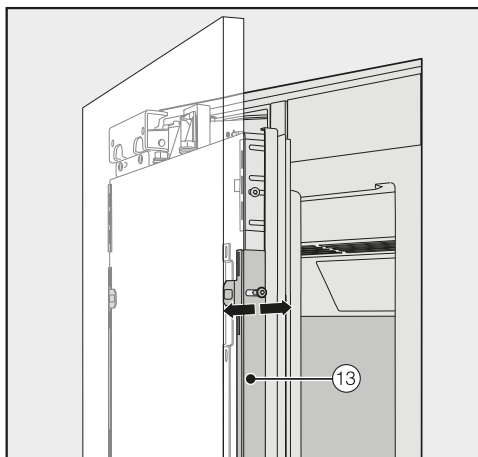
E



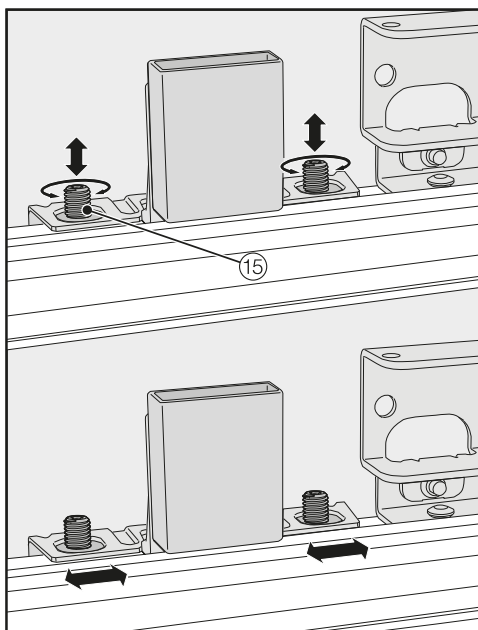
- Zatlačte vždy na oboch stranách uholníkové lišty 13 do bielych plastových rámov a zaskrutkujte ich potom len mierne pevne. Náhradné skrutky k tomu nájdete v plastovom vrecku s písmenom E.



- Nasadte distančný držiak 7 na obe strany hore na rohy čelnej steny nábytku.
- Zatvorte dverka prístroja a ešte raz skontrolujte vzdialenosť k okolitým čelným stenám nábytku.

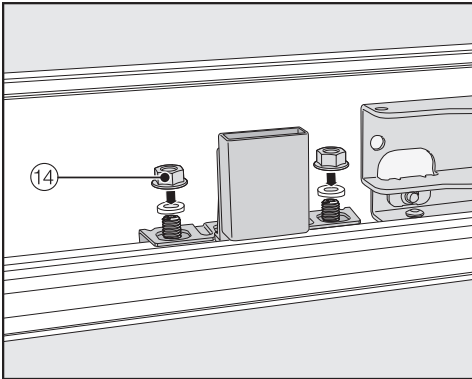


- Vycentrujte čelné steny nábytku v hĺbke nad vyhĺbenia v uholníkových lištách 13.

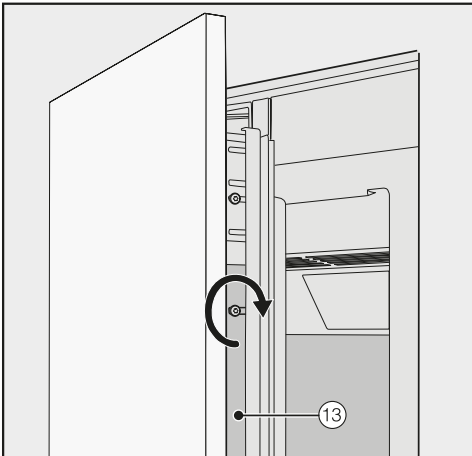


- Vycentrujte čelné steny nábytku vo výške a bočne nad závitovými čapmi 15.

- Zatvorte dverka prístroja a ešte raz skontrolujte vzdialenosť k okolitým čelným stenám nábytku.



- Nasadte opäť podložky a matice ⑭ a matice pevne dotiahnite ⑭. Tým sa zafixuje čelná stena nábytku.



- Teraz pevne dotiahnite skrutky v uholníkových lištách ⑬.
- Otvorte dverka prístroja.
- Odstráňte z čelnej steny dištančný držiak ⑦.

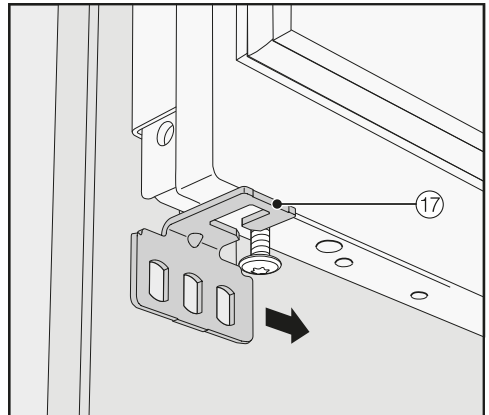
Montáž upevňovacieho uholníka



Upevňovacím uholníkom sa nábytkové čelo upevňuje navyše dole na dverkách prístroja.

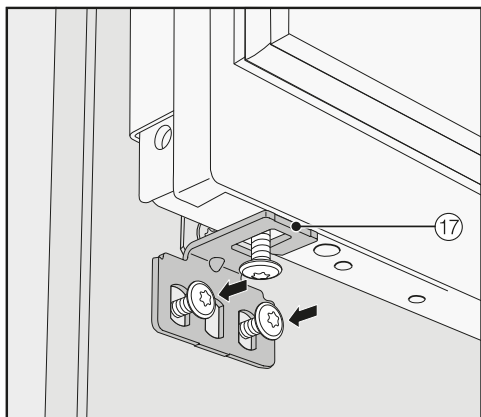
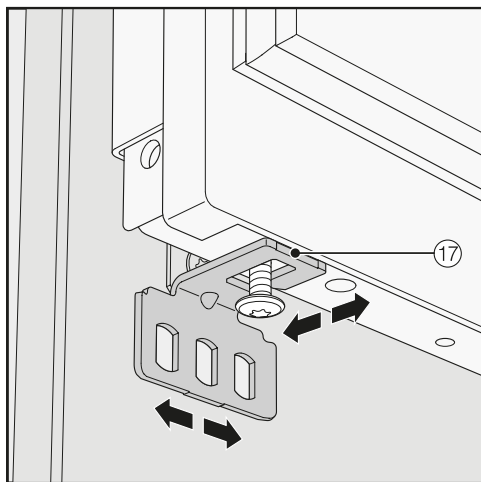
Namontujte upevňovacie uholníky až potom, keď bude zabudovaný prístroj (prípadne Side-by-side) a vyrovnané čelo nábytku.

- Otvorte dverka prístroja na doraz.

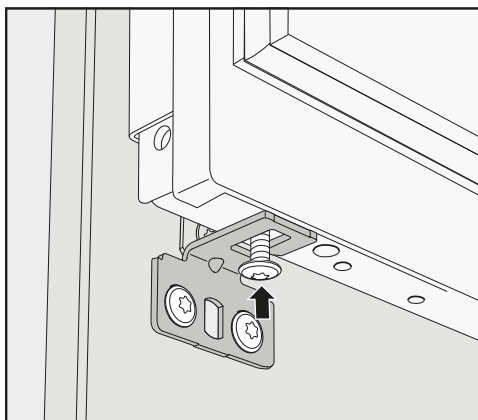


- Zasúvajte upevňovací uholník ⑰ zo strany na skrutku dole na dverkách prístroja.

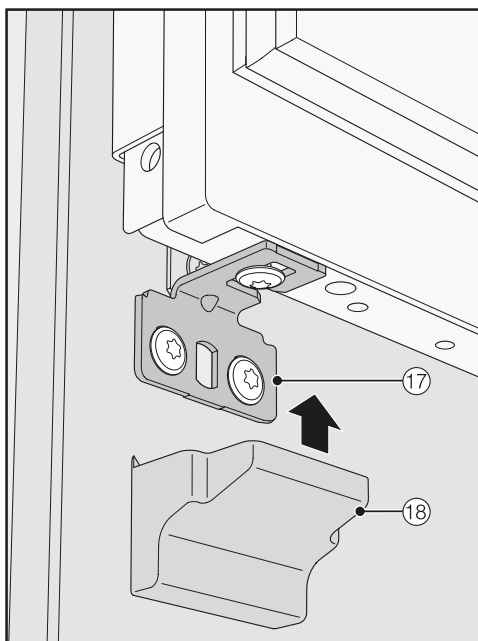
Inštalácia



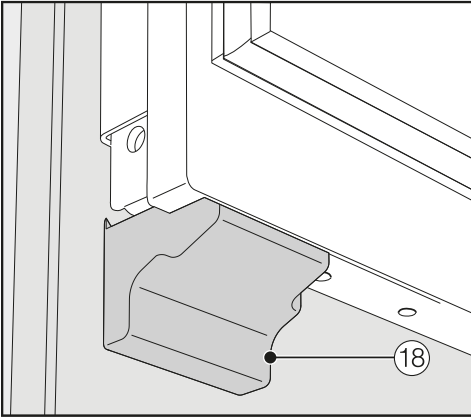
- Upevňovací uholník 17 priskrutkujte pevne na čelnú stenu nábytku.



- Dole na dverkách prístroja zaskrutkujte skrutku.

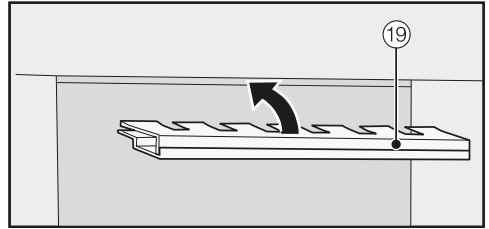


- Nasadte kryt 18 na upevňovací uholník 17.

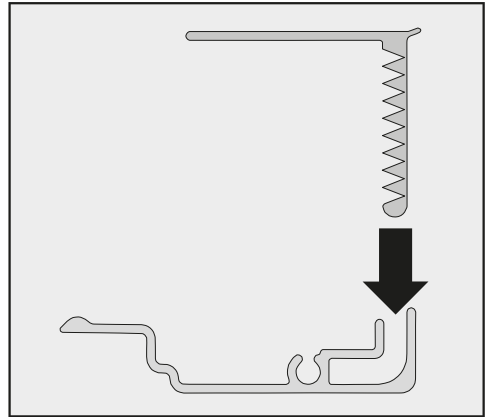


- Zaklapnite kryt ⑱ na upevňovací uholník tak, že bude počuť „cvaknutie“.

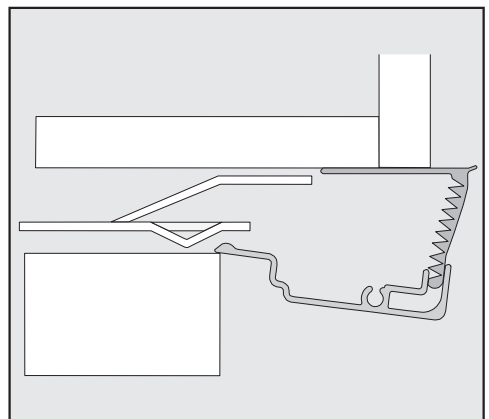
Upevnenie krytov



- Skôr ako budete môcť nasadiť kryt ⑱ do medzere nad chladničku, musíte tento kryt nasledovne poskladať:

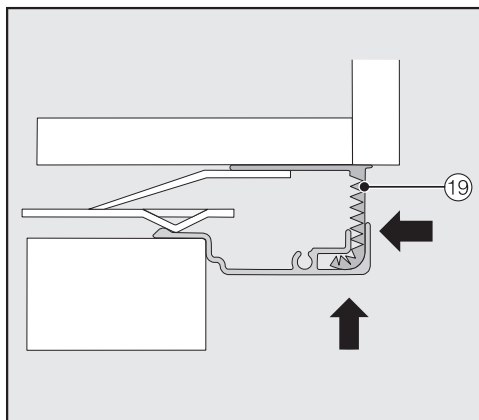


- Obe časti krytu nasadíte do seba.



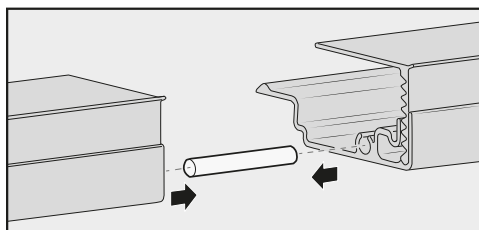
Kryt z boku

Inštalácia

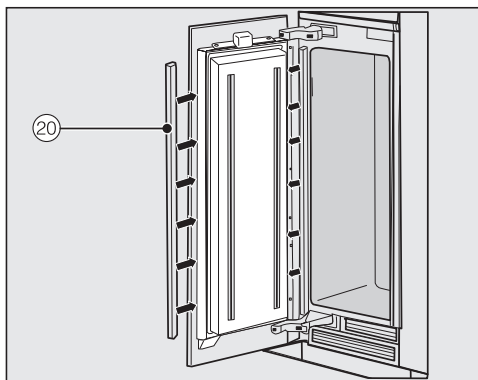


- Poskladaný kryt ⑲ zasúvajte do medzery nad chladničku pokým nezaklapne. Zasuňte pritom obe časti krytu do seba toľko, koľko je to potrebné.

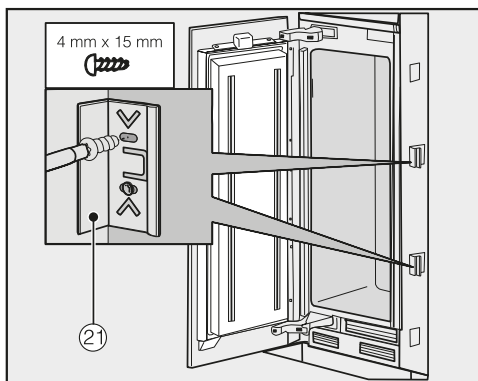
Montáž krytu pri Side-by-side kombinácii



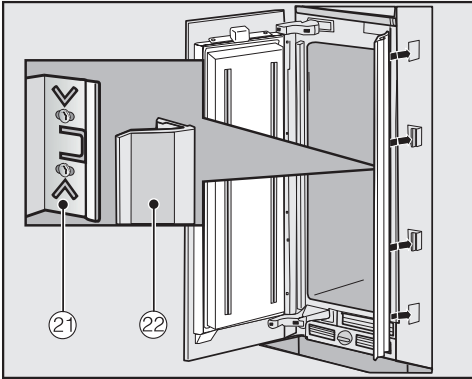
- Kolík (nachádza sa v Side-by-side montážnej sade) zasuňte po jeho polovicu do vedenia krytu vľavo stojacej chladničky.
- Druhý kryt nasadíte na kolík a obidva kryty zatlačíte do seba.
- Obidva kryty vkladajte spolu do medzery nad chladničkami, pokým nezaklapnú.



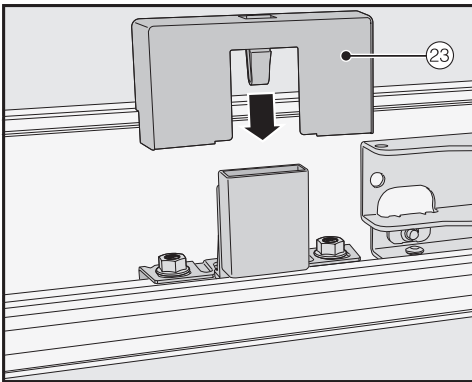
- Namontujte na oboch bokoch dvierok kryty ⑳ z plastu tak, že ich zo spodnej strany smerom hore zatlačíte do medzery medzi dvierka prístroja a čelnú stenu nábytku.



- Na oboch stranách prístroja upevnite minimálne 3 svorky ⑳ na prekrytie medzier.



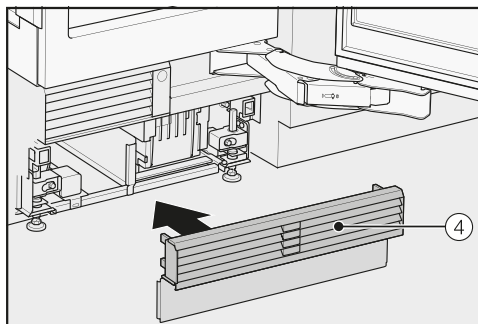
- Na každej strane zasunúte kryty medzier 22 na svorky 21. Pri Side-by-side kombinácii sú tieto kryty medzier nasaditeľné len z vonkajšej strany.



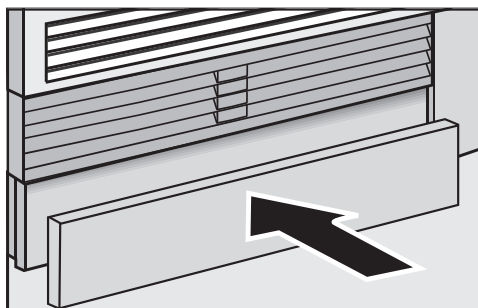
- Kryt 23 nasadíte na kontaktný spínač svetla.

Inštalácia

Upevnenie soklovej vetracej mriežky a panelu sokla



- Zcvaknite soklovú vetraciu mriežku ④ dole na sokel prístroja.



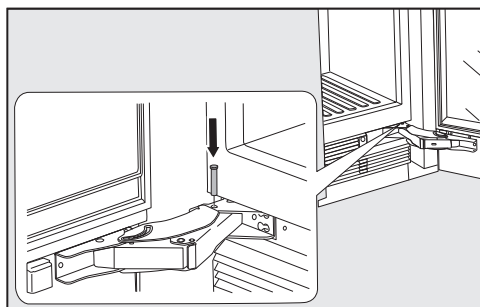
- Soklový panel v prípade potreby narežte na potrebnú dĺžku a výšku (medzi spodnú hranu sokla a podlahu).
- Upevnite panel sokla dole na soklovú vetraciu mriežku.

Obmedzenie uhla otvárania dveriek prístroja



Závaesy dveriek sú z výroby nastavené tak, aby bolo možné dvierka prístroja úplne otvoriť.

Ak by napríklad dvierka prístroja pri otváraní narážali na susednú stenu, mali by ste uhol otvárania obmedziť na cca 90°.



- Otvorte dvierka prístroja.
- Nasadte obmedzovač zhora do spodného závesu.

Uhol otvárania dveriek prístroja je teraz obmedzený na 90°.

Elektrické pripojenie

Chladničku môžete zapojiť výlučne s priloženým pripojovacím vedením pre sieť (striedavý prúd 50 /60 Hz, 220–240 V). Dlhšie sieťové prípojné vedenie môžete obdržať pri servisnej službe.

Istenie musí byť najmenej 10 A.

Pripojenie môže byť len k riadne nainštalovanej zásuvke s ochranným kontaktom. Elektrická inštalácia musí byť v súlade s VDE 0100.

Aby bolo v prípade núdze možné prístroj odpojiť rýchle od prúdu, musí byť zásuvka umiestnená mimo zadnej steny a musí byť ľahko prístupná.

Ak by po zabudovaní zásuvka už nebola prístupná, musí byť v mieste inštalácie k dispozícii odpojovacie zariadenie pre každý pól. Za odpojovacie zariadenia sa považujú vypínače so vzdialenosťou kontaktov najmenej 3 mm. Patria k nim napríklad LS spínač, poistky a stykače (EN 60335).

Zástrčka ako aj sieťový kábel prístroja sa nesmú dotýkať zadnej strany tejto chladničky, pretože by sa vibráciami prístroja mohol poškodiť sieťový kábel a zásuvka. Mohlo by to spôsobiť skrat.

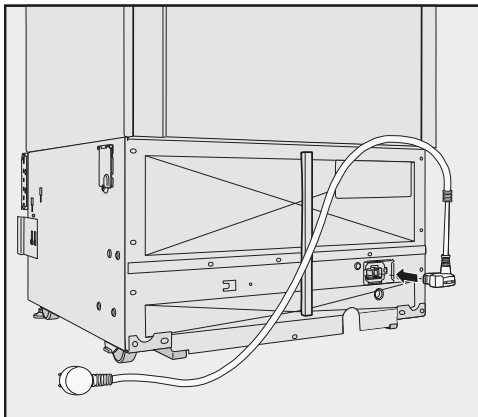
Ani iné prístroje by nemali byť pripojené do zásuviek v oblasti zadnej strany chladničky.

Pripojenie cez predlžovací kábel nie je povolené, pretože predlžovacie káble nezaručujú potrebnú bezpečnosť prístroja (napr. nebezpečenstvo prehriatím).

Chladnička sa nesmie pripájať na elektrické striedače, ktoré sa používajú pri autonómnom zásobovaní elektrickou energiou, napr. zo **solárneho systému**. V inom prípade môže pri zapnutí prístroja dôjsť k bezpečnostnému vypnutiu z dôvodu napätových špičiek. Môže sa poškodiť elektronika. Prístroj sa tiež nemôže prevádzkovať v spojení s takzvanými **úspornými zástrčkami** pretože obmedzujú prívod elektrickej energie k prístroju a prístroj sa prehrieva.

Inštalácia

Pripojenie chladničky



- Zasuňte prístrojovú zástrčku na zadnej strane chladničky.

Dbajte na to, aby prístrojová zástrčka správne zaklapla.

- Zasuňte sieťovú zástrčku prístroja do zásuvky.

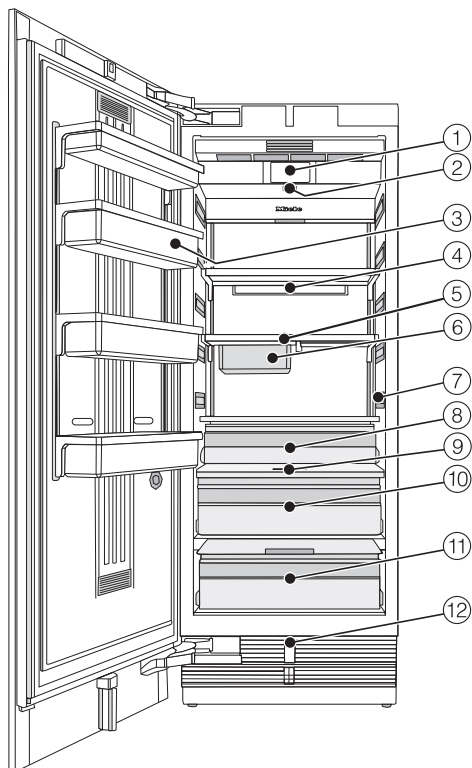
Chladnička je teraz pripojená k elektrickej sieti.

Úspora energie

	normálna spotreba energie	zvýšená spotreba energie
umiestnenie/údržba	Vo vetraných miestnostiach.	V uzatvorených, nevetraných miestnostiach.
	Chránený pred priamym slnečným žiarením.	Pri priamom slnečnom žiarení.
	Nie vedľa zdroja tepla (vyhrievacie teleso, sporák).	Vedľa zdroja tepla (vyhrievacie teleso, sporák).
	Pri ideálnej teplote v miestnosti okolo 20 °C.	Pri vysokej teplote v miestnosti od 25 °C.
	Neprikrývajte vetracie a odvetrávacie profily a pravidelne z nich odstraňujte prach.	Pri prikrytých alebo zaprášených vetracích a odvetrávacích profiloch.
nastavenie-teploty	Chladiaca zóna 4 až 5 °C	Čím nižšie je nastavená teplota, tým vyššia je spotreba energie.
	Suchá priehradka v zóne MasterFresh asi 0 °C.	

Úspora energie

	normálna spotreba energie	zvýšená spotreba energie
použitie	Zoradenie zásuviek, odkladacích plôch a priehradiek ako pri expedícii.	
	Dvierka prístroja otvárajte len v prípade potreby a čo najkratšie. Potraviny ukladajte dobre roztriedené.	Časté otváranie dvierok a na dlhú dobu znamená stratu chladu a prúdenie teplého vzduchu z miestnosti dovnútra. Chladnička sa pokúša znížiť teplotu a doba chodu kompresora sa predlžuje.
	Na nákup si so sebou vezmite chladiacu tašku a potraviny rýchlo uložte do chladničky. Vybrané potraviny čo najrýchlejšie opäť uložte, ešte skôr ako sa príliš zohrejú. Teplé jedlá a nápoje nechajte najskôr vychladnúť mimo chladničky.	Teplé jedlá a potraviny zohriate na vonkajšiu teplotu prinášajú so sebou do chladničky teplo. Chladnička sa pokúša znížiť teplotu a doba chodu kompresora sa predlžuje.
	Potraviny ukladajte dobre zabalené alebo prikryté.	Vyparovanie a kondenzovanie kvapalín v chladiacej zóne spôsobuje straty chladiaceho výkonu.
	Uloženie zmrazených potravín do chladiacej zóny na rozmrazenie.	
	Nepreplňujte priehradky, aby mohol cirkulovať vzduch.	Zhoršené prúdenie vzduchu spôsobuje straty chladiaceho výkonu.

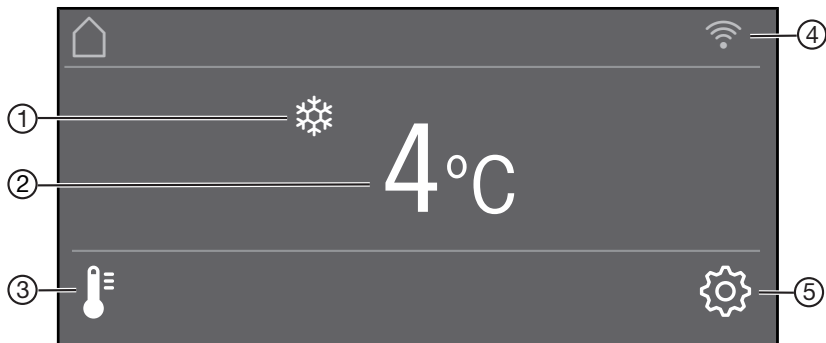


- ① displej
- ② spínač na zapnutie/vypnutie
- ③ zarážka v dverkách prístroja
- ④ držiak pre filter Active AirClean
- ⑤ odkladacie plochy
- ⑥ závesná zásuvka pre uskladňovanie drobných potravín
- ⑦ vnútorné osvetlenie
- ⑧ zásuvka na ovocie a zeleninu
- ⑨ regulátor vlhkosti
- ⑩ vlhká priehradka na ovocie a zeleninu s nastavením vlhkosti
- ⑪ suchá priehradka s nastavením teploty pre rýchlo sa kaziace potraviny
- ⑫ automatické otvorenie dverok (Push2open/Pull2open)

Popis prístroja

Suchá priehradka v zóne MasterFresh plní požiadavky priehradky pre uskladňovanie v chlade podľa EN ISO 15502.

hlavná obrazovka









- ① indikátor superchladenia
(viditeľný len, ak je zapnutá funkcia super chladenie)
- ② teplotný indikátor (požadovaná teplota)
- ③ senzorové tlačidlo 🌡️
pre nastavenie teploty
- ④ indikátor Miele@home stavu spojenia
(viditeľné, len ak je zriadené Miele@home)
- ⑤ senzorové tlačidlo ⚙️
pre voľbu rozličných funkcií v nastavovacom režime

Popis prístroja


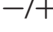


Nastavovací režim

Nasledovné funkcie môžete navoliť v nastavovacom režime a ich nastavenia čiastočne meniť:

symbol		funkcia
	Jazyk	nastaviť
	Jas displeja	nastaviť (tmavé až svetlé)
	Farebná schéma	nastaviť (tmavé alebo svetlé)
	Signálne tóny	nastaviť hlasitosť, alebo Signálne tóny úplne vypnúť (napr. alarm dvierok)
	Tón tlačidiel	nastaviť hlasitosť, alebo Tón tlačidiel úplne vypnúť
°F / °C	Jednotka teploty	nastaviť (°Fahrenheit alebo °Celsius)
	Blokovanie tlačidiel	zapnúť alebo vypnúť (viď kapitola „Vykonanie ďalších nastavení“)
	MasterFresh	Prestavenie teploty v suchej priehradke (viď kapitola „Prevedenie ďalších nastavení“)
	Eco režim	zapnúť alebo vypnúť (viď kapitola „Vykonanie ďalších nastavení“)
	Vlastný test	system štartuje opäť a kontrolujú sa chyby a poruchy (viď kapitola „Vykonanie ďalších nastavení“)

	Asistent otvárania dvierok	(Push2open alebo Pull2open) zapnúť alebo vypnúť (viď kapitola „Vykonanie ďalších nastavení“)
	Miele@home	zriadenie, deaktivovanie alebo vyžiadanie pripojenia WiFi stavu (viď kapitola „Vykonanie ďalších nastavení“)
	Výstavná prevádzka	vypnutie * (viditeľné len pri zapnutom výstavnej prevádzky, viď kapitola „Vykonanie ďalších nastavení“)
	Nastavenia z výroby	nastavenia vrátiť späť do stavu pri dodaní (viď kapitola „Vykonanie ďalších nastavení“)
	Režim Sabbat	zapnúť alebo vypnúť (viď kapitola „Vykonanie ďalších nastavení“)
	Ukazovateľ filtra Active AirClean	zapnúť, vypnúť alebo vrátiť späť (viď kapitola „Vykonanie ďalších nastavení“)

Symbyly v nastavovacom režime

	listovanie v nastavovacom režime alebo výber jedného nastavenia
	zmena nastavenia (napr. jas displeja)
	potvrdenie nastavenia
	opustenie úrovne menu

Príslušenstvo

Dodávané príslušenstvo

Prístrojová zástrčka

Filter Active AirClean

Aktívne filtre AirClean Filter neutralizujú nepríjemné pachy v chladiacej zóne a chránia potraviny pred prípadným prenosom pachov.

Zložte dodané filtre Active AirClean tak ako je to popísané v kapitole „Čistenie a starostlivosť“, odstavec „Výmena filtra ActiveAirClean“

Výmena filtra Active AirClean sa odporúča každých 6 mesiacov.

Príslušenstvo na dokúpenie

V sortimente Miele je možné dostať účinné príslušenstvo a čistiace a ošetrojúce prostriedky vhodné pre chladničku.

Univerzálna utierka z mikrovlákná

Utierka z mikrovlákná pomáha pri odstraňovaní otlakov prstov a miernych znečistení na nerezových čelných častiach, paneloch prístrojov, oknách, nábytku, oknách áut.

Filter Active AirClean

Popis viď odstavec „Dodané príslušenstvo“.

ActiveAir Clean filter s držiakom

Aktívne filtre AirClean Filter neutralizujú nepríjemné pachy v chladiacej zóne a chránia potraviny pred prípadným prenosom pachov.

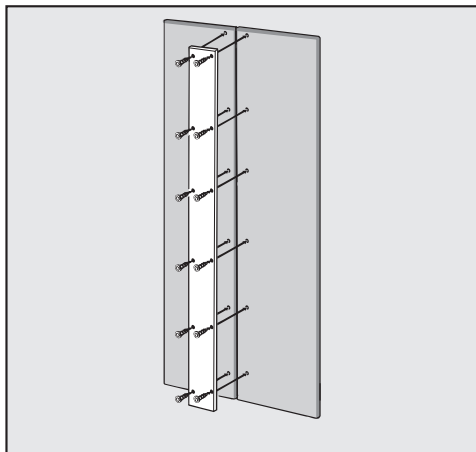
Držiak Active Air Clean filter je možné upevniť pod každú ľubovoľnú plochu v chladiacej zóne.

Nerezové čelné dvierka

Čelné platne z nerezú zabezpečujú vysokohodnotný vonkajší dizajn Vášho prístroja.

K tomu je možné obdržať úchyty a panely sokla vo vzhľade nerezú.

kovová clona pre kazetové čelné steny



Ak chcete miesto jednej čelnej steny nábytku namontovať dve čelá, musia byť tieto navzájom spojené kovovými lištami.

Montážna súprava Side-by-Side

Pre zabudovanie dvoch alebo viacerých chladničiek vedľa seba potrebujete tak tiež montážnu sadu Side-by-side (viď kapitola „Inštalácia“, odstavec „Side-by-side“).

Kapsa pre záves dvierok

Ak sa má na Vašom prístroji vykonať zmena smeru otvárania dvierok, musí sa pritom prestaviť ventilačná vetracia mriežka sokla. Potrebujete k tomu novú kapsu pre záves dvierok.

Zmenu smeru otvárania dvierok vykonáva výhradne servisná služba.

Príslušenstvo na dokúpenie si môžete objednať v internetovom obchode Miele. Tieto výrobky obdržíte aj prostredníctvom servisnej služby Miele (viď koniec tohto návodu na použitie) a u Vášho špecializovaného predajcu Miele.

Prvé uvedenie do prevádzky

Pred prvým použitím

Po preprave nechajte chladničku skôr ako ju zapojíte asi 1 hodinu stáť. Tým zabránite prípadným funkčným poruchám chladničky.

Odstránenie obalového materiálu

- Odstráňte všetok obalový materiál z vnútorného priestoru.

Pred zapnutím chladničky odstráňte všetok obalový materiál vrátane lepiacej fólie. Zo studeného povrchu sa lepiaca fólia odstraňuje ťažko.

Čistenie chladničky

Dbajte prosím pritom na príslušné pokyny v kapitole „Čistenie a ošetrovanie“.

- Vyčistíte vnútro skrinky a príslušenstvo.

Výber správneho asistenta otvárania dvierok (Push2open/Pull2open)

Asistent otvárania dvierok Vám pomáha pri otvorení dvierok prístroja.

Môžete si vybrať medzi dvomi asistentami otvárania dvierok Push2open a Pull2open (viď kapitola „Prevedenie ďalších nastavení“, odstavec „Asistent otvárania dvierok“).

Z výroby je asistent otvárania dvierok Push2open nastavený.

- Zvoľte asistenta otvárania dvierok Pull2open, ak má Váš prístroj nábytkové čelo s úchytom.
- Zvoľte asistenta otvárania dvierok Push2open, ak nemá Váš prístroj nábytkové čelo s úchytom.

Nasadenie filtra Active AirClean

Vaša chladnička je vybavená 2 filtermi Active AirClean, aby neutralizovala nepríjemný zápach v chladiacej zóne.

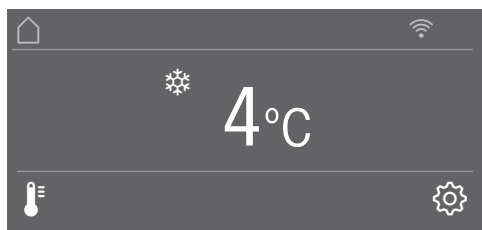
- Zložte priložené filtre Active AirClean tak ako je to popísané v kapitole „Čistenie a starostlivosť“, odstavec „Výmena filtra ActiveAirClean“

Obsluha prístroja

Dotykový displej môžete špicatými alebo ostrými predmetmi, ako napr. ceruzkami poškríbať.


Dotykového displeja sa dotýkajte len prstami.


Ak máte studené prsty, je možné, že displej nebude reagovať.




Senzorové tlačidlá, ktoré sa nachádzajú priamo pod indikátorom tepla je možné dotykovo priamo **navoliť**, symboly a texty v alebo nad teplotným indikátorom sa postupne **zobrazujú**.


Nastavovací režim

Nastavovacím režimom  môžete navoliť rozličné funkcie prístroja a zmeniť čiastočne nastavenia (viď kapitola „Prevedenie ďalších nastavení“).

- Stlačte senzorové tlačidlo , aby ste sa dostali do nastavovacieho režimu.
- Pomocou senzorových tlačidiel < a > zvolte funkciu, v ktorej chcete vykonať nastavenie.
- Potvrďte svoj výber pomocou OK.
- Nastavenia zmeňte potom voliteľne senzorovými tlačidlami + a – alebo senzorovými tlačidlami < a >.
- Potvrďte svoj výber pomocou OK.

Farebne podsvietené nastavenie je vždy **zvolené** nastavenie, a je možné ho potvrdiť priamo pomocou OK.

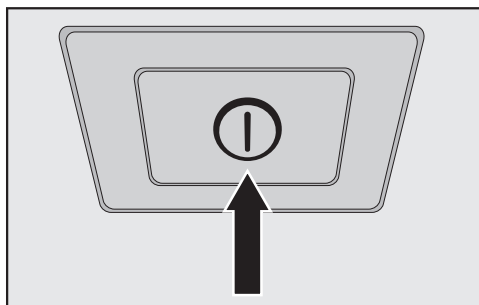
- Stlačte senzorové tlačidlo , ak chcete prejsť do predchádzajúcej úrovne v menu alebo ak chcete proces stornovať.

Každý dotyk na displeji je potvrdený tónom tlačidla. Tento tón tlačidla môžete vypnúť prostredníctvom nastavovacieho režimu .

Prvé uvedenie do prevádzky

Prvé uvedenie do prevádzky

- Otvorte dverka prístroja.






- Zapnite chladničku stlačením spínača zap./vyp..

Vypínač zap./vyp. sa nachádza pod displejom.

Chladnička začne chladíť a pri otvorených dverkách sa rozsvieti vnútorné osvetlenie.

Na displeji chladničky sa zobrazí Miele.

- Ak po prvý krát zapnete chladničku, budete vyzvaní vykonať nasledovné nastavenia:
 - Jazyk nastaviť (ak ste zvolili nechciac chybne Jazyk prejdite opäť do nastavovacieho režimu  a orientujte sa podľa symbolu  pre nastavenie jazyka Vašej krajiny)
 - Jednotka teplotynastaviť: °C (stupeň Celzius) alebo °F (stupeň Fahrenheita)
 - Miele@home zriadiť:
- Zvoľte Ďalej, ak chcete teraz zriadiť Miele@home (nasledujte pokyny v kapitole „Prevedenie ďalších nastavení“, odstavec „Miele@home“).
- Zvoľte Preskočiť, ak chcete Miele@home nechať neskôr zriadiť.

- Zvoľte vždy pomocou sensorových tlačidiel < a > alebo a potvrdte Váš výber pomocou OK.
- Stlačte sensorové tlačidlo , ak chcete prejsť do predchádzajúcej úrovne v menu.

Na displeji sa zobrazí hlásenie Prvé uvedenie do prevádzky bolo úspešne ukončené.

- Potvrdte prvé uvedenie do prevádzky pomocou OK.

Na displeji sa zobrazí hlavná obrazovka (viď kapitola „Popis prístroja“, odstavec „Hlavná obrazovka“).

Prvé uvedenie do prevádzky nie je možné stornovať. Môže byť vypnutím chladničky prerušené, po obnovenom zapnutí chladničky sa musí pokračovať s prvým uvedením do prevádzky.

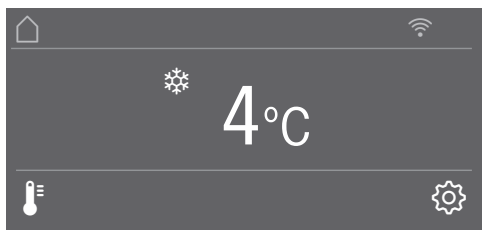
Zapnutie a vypnutie chladničky

Zapnutie prístroja

- Otvorte dverka prístroja.
- Zapnite prístroj stlačením spínača zap./vyp.

Prístroj začne chlaďiť a pri otvorených dverkách sa rozsvieti vnútorné osvetlenie.

Na displeji prístroja sa zobrazí Miele, a nakoniec hlavná obrazovka:



Aby bola teplota dostatočne nízka, nechajte prístroj niekoľko hodín pred prvým vložením potravín predchlaďiť.

Vypnutie prístroja

- Vypnite prístroj stlačením spínača zap./vyp..

Chladienie a vnútorné osvetlenie chladiacej zóny sú vypnuté.

Uvedomte si prosím nasledovné. Prístroj nie je zo siete odpojený ak je vypnutý spínačom zap./vyp.


Pri dlhšej neprítomnosti


Ak chladničku nebudete dlhšiu dobu používať, potom:


- Vypnite chladničku.
- Vytiahnite sieťovú zástrčku, alebo vypnite istič domovej inštalácie.
- Chladničku vyčistite.
- Nechajte chladničku otvorenú, aby sa dostatočne vyvetrala a zabránilo sa tvorbe zápachu.

Ak chladničku pri dlhšej neprítomnosti vypnete, ale nevyčistíte, hrozí v zavretom stave nebezpečenstvo tvorby plesne. Chladničku bezpodmienečne vyčistite.


Vykonanie ďalších nastavení


Nastavovacím režimom  môžete navoliť rozličné funkcie chladničky a zmeniť čiastočne nastavenia a tým prístroj prispôbiť Vaším potrebám.

V nasledujúcej časti sa popíšu len tie funkcie nastavovacieho režimu , ktoré si vyžadujú ďalšie vysvetlenia.

Keď sa nachádzate v nastavovacom režime , alarm dvierok alebo iné chybové hlásenia sú automaticky potlačené.

Blokovanie tlačidiel / zapnutie alebo vypnutie

Zapnutá funkcia Blokovanie tlačidiel vás chráni pred nechceným prestavením teploty alebo pred nechcenými zmenami nastavenia v nastavovacom režime .

- V nastavovacom režime  zvolte pomocou senzorových tlačidiel < a > Blokovanie tlačidiel a potvrdte Váš výber pomocou OK.
- Zapnite blokovanie tlačidiel pomocou senzorových tlačidiel < a > Zap. alebo Vyp. a potvrdte Váš výber pomocou OK.
- Zatvorte dvierka prístroja až keď je aktivované blokovanie tlačidiel.



Aktivované blokovanie tlačidiel sa na displeji nezobrazuje.

Ak navolíte počas zapnutého blokovania tlačidiel senzorové tlačidlo, na displeji sa zobrazí hlásenie Na oblokovanie podržte na 6 sekúnd tlačidlo OK.

- Pokračujte podľa pokynov na displeji.

Displej sa krátkodobo odblokuje a Vy môžete vykonať požadované nastavenie. Zatvorením dvierok sa blokovanie tlačidiel opäť zapne.

Prestavenie teploty v zóne MasterFresh (suchá priehradka)

- V nastavovacom režime  zvolte pomocou sensorových tlačidiel < a > MasterFresh a potvrdte Váš výber pomocou OK.
- Zvolte pomocou sensorových tlačidiel – a + pre Vás správnu intenzitu teploty a potvrdte Váš výber pomocou OK.
- Ak chcete proces stornovať, stlačte sensorové tlačidlo .


Pruh segmentov vykazuje 5 segmentov a prestavenie teploty prebehne v krokoch od asi 1 °C.


Z výroby je teplota v suchej priehradke nastavená na 0 °C.

Eco režim zapnutie alebo vypnutie


Funkcia Eco režim sa odporúča, ak nechcete napríklad počas dovolenky prístroj úplne vypnúť, alebo nepotrebuje silné chladenie. Spotreba energie v Eco režim je nižšia ako pri normálnej prevádzke.

Chladiaca zóna sa pritom reguluje na teplotu 6 °C, teplota v suchej priehradke sa v MasterFresh zóne zvýši na asi 1 °C.

Ak je zapnutá funkcia super chladenie , táto funkcia sa v Eco režim automaticky vypne.

- V nastavovacom režime  zvolte pomocou sensorových tlačidiel < a > Eco režim a potvrdte Váš výber pomocou OK.
- Zapnite Eco režim pomocou sensorových tlačidiel < a > Vyp. alebo Zap. a potvrdte Váš výber pomocou OK.

Zapnutá funkcia Eco režim sa nakoniec zobrazí v zmenených teplotách na displeji.



Tip: Funkciu Eco režim môžete aj vypnúť tak, že teplotu  priamo prestavíte (viď kapitola „Správna teplota“, odstavec „Nastavenie teploty“).

Dlhodobé skladovanie potravín pri teplote 6 °C môže negatívne ovplyvniť trvanlivosť a kvalitu potravín.

Vykonanie ďalších nastavení

Prevedenie Vlastný test

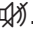
Ak máte pocit, že Vaša chladnička nefunguje bezchybne a je potrebná kontrola prípadných porúch, prevedte Vlastný test.

- V nastavovacom režime  zvolte pomocou sensorových tlačidiel < a > Vlastný test a potvrdte Váš výber pomocou OK.
- Ak chcete proces stornovať, stlačte sensorové tlačidlo .

Spustí sa Vlastný test a chladnička sa prekontroluje na prípadné chyby a poruchy.

- Ak sa pomocou samostatného testu nezistia žiadne chyby alebo poruchy, potom sa na displeji zobrazí hlásenie Nový štart systému.
- Ak sa pomocou samostatného testu zistia chyby alebo poruchy, tak sa tieto chybné hlásenia nakoniec zobrazia na displeji.

Dodatočne zaznie výstražný tón.

- Ak by Vás výstražný tón rušil, môžete ho predčasne vypnúť tak, že sa dotknete sensorového tlačidla .
- Poznamenajte si zobrazené chybové hlásenie (hlásenia).
- Zavolajte servisnú službu a informujte ju o zobrazenom chybovom hlásení.
- Potvrdte hlásenie pomocou OK.

Na displeji sa zobrazí hlásenie Nový štart systému.

Chladnička sa na krátku dobu sama vypne a opäť zapne.

Na displeji sa zobrazí hlásenie Vlastný test ukončený.

- Potvrdte hlásenie pomocou OK.

Na displeji sa zobrazí opäť hlavná obrazovka.


Zapnutie asistenta otvárania dvierok

Môžete si zvolíť jedného z dvoch asistentov otvárania dvierok Push2open a Pull2open.

Z výroby je asistent otvárania dvierok Push2open nastavený.



Asistent otvárania dvierok Push2open je vhodný pri čelných stenách nábytku bez rukovätí. Dvierka prístroja sa otvoria sami, keď na ne zľahka zatlačíte.

Asistent otvárania dvierok Pull2open je vhodný pri čelných stenách nábytku s rukoväťou. Dvierka prístroja sa otvárajú ľahko s vyvinutím malej sily.

 **Nebezpečenstvo poškodenia predčasným zatvorením dvierok prístroja.**



Pri zapnutom asistentovi otvárania dvierok môže opakované predčasné zatváranie dvierok prístroja spôsobiť poškodenie a ovplyvnenie funkcií. Upustite od držania alebo zatvárania dvierok prístroja, pokiaľ je automatické otváranie dvierok ešte vysunuté. Ak ste dvierka prístroja predsa len zatvorili, nechajte ich 5 minút zatvorené. Automatické otváranie dvierok sa nanovo nastaví.

Zapnutie Push2open

- V nastavovacom režime  zvolte pomocou senzorových tlačidiel < a > asistenta otvárania dvierok a potvrdte Váš výber pomocou OK.
- Zvolte pomocou senzorových tlačidiel < a > Režim a potvrdte Váš výber pomocou OK.
- Zvolte pomocou senzorových tlačidiel < a > Push2open a potvrdte Váš výber pomocou OK.
- Stlačte senzorové tlačidlo , aby ste sa vrátili k predchádzajúcej úrovni menu.

- nastavenie intenzity



Môžete dodatočne nastaviť intenzitu funkcie Push2open. O čo nižšia je nastavená intenzita, o to menej sily potrebujete pri zatlačení na dvierka prístroja.

- V nastavovacom režime  zvolte pomocou senzorových tlačidiel < a > asistenta otvárania dvierok a potvrdte Váš výber pomocou OK.
- V nastavovacom režime  zvolte pomocou senzorových tlačidiel < a > Intenzita a potvrdte Váš výber pomocou OK.
- Zvolte pomocou senzorových tlačidiel < a > pre Vás správnu intenzitu (nízka, stredná, vysoká) a potvrdte Váš výber pomocou OK.

Vykonanie ďalších nastavení



- nastavenie doby AutoClose

Môžete nastaviť dodatočne dobu, pri akej majú ostať dvierka prístroja otvorené, pokiaľ sa samostatne nezatvoria.

- V nastavovacom režime  zvolte pomocou sensorových tlačidiel < a > asistenta otvárania dvierok a potvrdte Váš výber pomocou OK.
- V nastavovacom režime  zvolte pomocou sensorových tlačidiel < a > AutoClose a potvrdte Váš výber pomocou OK.
- Zvolte pomocou sensorových tlačidiel + a - pre Vás správnu dobu (5-30 sekúnd) a potvrdte Váš výber pomocou OK.



Ochrana pred nechceným otvorením:
Ak dvierka prístroja nepotiahnete, zatvoria sa samostatne po Vami definovanej dobe.

Zapnutie Pull2open



- V nastavovacom režime  zvolte pomocou sensorových tlačidiel < a > asistenta otvárania dvierok a potvrdte Váš výber pomocou OK.
- Zvolte pomocou sensorových tlačidiel < a > Režim a potvrdte Váš výber pomocou OK.
- Zvolte pomocou sensorových tlačidiel < a > Pull2open a potvrdte Váš výber pomocou OK.
- Stlačte sensorové tlačidlo , aby ste sa vrátili k predchádzajúcej úrovni menu.

- nastavenie intenzity

Môžete dodatočne nastaviť intenzitu funkcie Pull2open. O čo nižšia je nastavená intenzita, o to menej sily potrebujete pri ťahaní dvierok prístroja.

- V nastavovacom režime  zvolte pomocou sensorových tlačidiel < a > asistenta otvárania dvierok a potvrdte Váš výber pomocou OK.
- V nastavovacom režime  zvolte pomocou sensorových tlačidiel < a > Intenzita a potvrdte Váš výber pomocou OK.
- Zvolte pomocou sensorových tlačidiel < a > pre Vás správnu intenzitu (nízka, stredná, vysoká) a potvrdte Váš výber pomocou OK.

Vypnutie asistenta otvárania dvierok

- V nastavovacom režime  zvolte pomocou senzorových tlačidiel < a > asistenta otvárania dvierok a potvrdte Váš výber pomocou OK.
- Zvolte pomocou senzorových tlačidiel < a > Režim a potvrdte Váš výber pomocou OK.
- Zvolte pomocou senzorových tlačidiel < a > Vyp. a potvrdte Váš výber pomocou OK.
- Stlačte senzorové tlačidlo , aby ste sa vrátili k predchádzajúcej úrovni menu.

Vytvorenie funkcie Miele@home

Váš prístroj je vybavený integrovaným WiFi modulom.

Od výrobcu je pripojenie k sieti deaktivované.

Pre použitie potrebujete:

- WiFi sieť
- Miele@mobile aplikáciu
- užívateľský účet v Miele. Užívateľský účet môžete vytvoriť pomocou aplikácie Miele@mobile.

Aplikácia Miele@mobile Vás vedie pri nadväzovaní spojenia medzi prístrojom a domácou WiFi sieťou.

Potom čo Váš prístroj začleníte do WiFi siete, môžete pomocou aplikácie vykonávať napr. nasledovné akcie:

- vyvolať informáciu o prevádzkovom stave Vášho prístroja
- zmeniť nastavenia Vášho prístroja

Zapojením prístroja do Vašej WiFi siete sa zvýši spotreba energie, aj keď je prístroj vypnutý.

Zaistite preto, aby bol v mieste inštalácie Vášho prístroja k dispozícii dostatočne silný signál Vašej WiFi siete.

Vykonanie ďalších nastavení

Disponibilita WiFi spojenia

WiFi spojenie zdieľa frekvenčný rozsah s inými zariadeniami (napr. mikrovlnkami, diaľkovo ovládanými hračkami). Kvôli tomu sa môžu vyskytovať dočasné alebo úplné poruchy spojenia. Preto nie je možné zaručiť trvalú disponibilitu ponúkaných funkcií.

Disponibilita Miele@home

Použitie aplikácie Miele závisí na disponibilitě služieb Miele@home vo Vašej krajine.

Služby Miele@home nie sú k dispozícii v každej krajine.

Informácie o disponibilitě získate na internetovej stránke www.miele.com.

Aplikácie Miele

Aplikáciu Miele si môžete stiahnuť zadarmo z Apple App Store® alebo Google Play Store™.



Prepojenie Vašej chladničky cez aplikáciu Miele@mobile

Na prihlásenie potrebujete nasledovné:

- heslo Vašej WiFi siete
- heslo chladničky

Heslom chladničky je výrobné číslo, ktoré nájdete na typovom štítku.

Typový štítok nájdete vo vnútri chladničky.



Ak je napríklad výrobné číslo „78000001“, heslo je „78000001“.


- V nastavovacom režime zvolte pomocou sensorových tlačidiel < a > Miele@home a potvrdte Váš výber pomocou OK.

Na displeji sa zobrazí Vytvorit

- Potvrdte svoj výber pomocou OK.
- Zvolte pomocou sensorových tlačidiel < a > Cez aplikáciu a potvrdte Váš výber pomocou OK.
- Spustite aplikáciu Miele@mobile a držte sa ďalších pokynov v aplikácii.
- Akonáhle je Vaša chladnička úspešne pomocou aplikácii. spojená s Vašou WiFi sieťou, na displeji chladničky sa zobrazí Pripojenie bolo úspešné.


Vykonanie ďalších nastavení

- Proces znovu potvrdíte pomocou **OK**.

Pri aktívnom WiFi spojení sa na displeji zobrazí .

Prepojenie Vašej chladničky cez WPS

Pri tejto metóde spojenia musí mať Váš router WPS funkciu.


- V nastavovacom režime  zvolte pomocou sensorových tlačidiel < a > Miele@home a potvrdte Váš výber pomocou **OK**.

Na displeji sa zobrazí Vytvorit


- Potvrdte svoj výber pomocou **OK**.
- Zvolte pomocou sensorových tlačidiel < a > Cez WPS a potvrdte Váš výber pomocou **OK**.
- Nasledujte teraz pokyny na displeji.
- Proces potvrdte pomocou **OK**.

Na využitie funkcií Miele@home musíte Vašu chlaničku prihlásiť aj v aplikácii.

- Akonáhle je Vaša chladnička úspešne pomocou WPS spojená s Vašou domácou sieťou, na displeji chladničky sa zobrazí Pripojenie bolo úspešné.
- Proces znovu potvrdte pomocou **OK**.

Pri aktívnom WiFi spojení sa na displeji zobrazí .

Deaktivácia Miele@home

- V nastavovacom režime  zvolte pomocou sensorových tlačidiel < a > Miele@home a potvrdte Váš výber pomocou **OK**.
- Zvolte pomocou sensorových tlačidiel < a > Deaktivovať a potvrdte Váš výber pomocou **OK**.

Na displeji sa zobrazí hlásenie Deaktivácia úspešná.


- Potvrdte hlásenie pomocou **OK**.

Vaša chladnička je teraz z Vašej WiFi siete odhlásená.

Symbol  na displeji zhasne.


Aktivácia Miele@home

Prepojenie musíte opäť aktivovať, ak bola už Miele@home niekedy raz aktivovaná a spojenie prerušené.

- V nastavovacom režime  zvolte pomocou sensorových tlačidiel < a > Miele@home a potvrdte Váš výber pomocou **OK**.
- Zvolte pomocou sensorových tlačidiel < a > Aktivovať a potvrdte Váš výber pomocou **OK**.


Na displeji sa zobrazí hlásenie Aktivácia úspešná.

- Potvrdte hlásenie pomocou **OK**.





Pri aktívnom WiFi spojení sa na displeji zobrazí .

Vykonanie ďalších nastavení

Kontrola WiFi stavu


- V nastavovacom režime  zvolte pomocou sensorových tlačidiel < a > Miele@home a potvrdte Váš výber pomocou OK.
- Zvolte pomocou sensorových tlačidiel < a > Stav pripojenia a potvrdte Váš výber pomocou OK.

Na displeji sa zobrazí informácia o stave WiFi pripojenia:

-  spojené: existuje silné pripojenie,
-  spojené: existuje stredne silné pripojenie,
-  spojené: existuje slabé pripojenie,
- : nie je žiadne pripojenie.

Nová aktivácia funkcie Miele@home

Ak sa zmenila Vaša WiFi sieť, môžete Miele@home pre Vašu chladničku znovu zriadiť.


- V nastavovacom režime  zvolte pomocou sensorových tlačidiel < a > Miele@home a potvrdte Váš výber pomocou OK.
- Zvolte pomocou sensorových tlačidiel < a > Vytvoriť znova a potvrdte Váš výber pomocou OK.

Na displeji sa zobrazí hlásenie Vynulovať konfiguráciu?

- Zvolte pomocou sensorových tlačidiel < a > Áno alebo Nie potvrdte Váš výber pomocou OK.

Vrátenie konfigurácie siete


Pri likvidácii, predaji alebo pri spre-vádzkovaní použitej chladničky vráťte nastavenia chladničky do stavu pri do-daní. Tým sa vráti späť aj konfigurácia siete a všetky osobné údaje sa z chladničky odstránia. Okrem iného už sa predošlý vlastník nemôže viac do-stať k chladničke.

- Nastavenia chladničky vráťte späť tak, ako je to popísané v kapitole „Nastavenia vrátiť späť do stavu pri dodaní “.

Vypnutie výstavnej prevádzky

Výstavná prevádzka umožňuje špe-cializovaným obchodom prezentovať prístroj **bez zapnutia chladenia**. Pre súkromné používanie toto nastavenie nepotrebuje.

Ak je z výroby zapnutý režim výstavnej prevádzky, na displeji sa zobrazuje .

- V nastavovacom režime  zvolte pomocou sensorových tlačidiel < a > výstavnej prevádzky a potvrdte Váš výber pomocou OK.

Na displeji sa zobrazí hlásenie Pre deak-tiváciu podržte na 4 sekundy tlačidlo OK.

- Pokračujte podľa pokynov na displeji.

Na displeji sa zobrazí Countdown Deak-tivovanie výstavnej prevádzky o sek..

Na displeji sa zobrazí hlásenie Výstavná prevádzka bola deaktivovaná. Prístroj chladí.


- Potvrdte hlásenie pomocou OK.

Na displeji sa zobrazí opäť hlavná ob-razovka.

Vrátenie nastavení do stavu pri dodaní .

Nastavenia chladničky môžete vrátiť späť na nastavenia z výroby.

Pri likvidácii, predaji alebo pri sprevádzkovaní použitej chladničky vráťte nastavenia chladničky do stavu pri dodaní. Tým sa vráti späť aj konfigurácia siete a všetky osobné údaje sa z chladničky odstránia. Okrem iného už sa predošlý vlastník nemôže viac dostať k chladničke.

- V nastavovacom režime  zvolte pomocou sensorových tlačidiel < a > Nastavenia z výroby a potvrdte Váš výber pomocou OK.
- Zvolte pomocou sensorových tlačidiel < a > Vynulovať a potvrdte Váš výber pomocou OK.




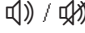

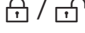







Po krátkej dobe sa na displeji zobrazí hlásenie Nastavenia boli vynulované.

- Potvrdte hlásenie pomocou OK.

Prvé uvedenie do prevádzky sa spúšťa nanovo (viď kapitola „Prvé uvedenie do prevádzky“, odstavec „Prevedenie prvého uvedenia do prevádzky“).

Nastavenia chladničky sa pritom vrátia na nasledovné hodnoty:

Vykonanie ďalších nastavení


funkcia		nastavenie pri dodaní
	Jazyk	anglicky
	Jas displeja	stredná hodnota (4 zo 7 segmentov)
	Farebná schéma	tmavý
	Signálne tóny	stredná hodnota (4 zo 7 segmentov)
	Tón tlačidiel	stredná hodnota (4 zo 7 segmentov)
°C / °F	Jednotka teploty	° Celzia
	Blokovanie tlačidiel	vypnuté
	MasterFresh	0 °C (2 z 5 segmentov)
	Eco režim	vypnuté
	asistenta otvárania dvierok	Push2open
@	Miele@home	vypnuté
	Režim Sabbat	vypnuté
	Ukazovateľ filtra Active AirClean	zapnuté
	teplota chladiacej zóny	4 °C
	teplota suchej priehradky	0 °C


Režim Sabbat zapnutie alebo vypnutie


Pre podporu náboženských zvykov má chladnička režim Režim Sabbat.

Kým je zapnutá funkcia Režim Sabbat, môžete robiť na Vašej chladničke zmeny.

Dbajte na to, aby boli dvierka riadne zatvorené, pretože sú v Režim Sabbat vypnuté optické a akustické výstrahy.


- V nastavovacom režime  zvolte pomocou sensorových tlačidiel < a > Režim Sabbat a potvrdte Váš výber pomocou OK.
- Zvolte pomocou sensorových tlačidiel < a > zap. alebo vyp. potvrdte Váš výber pomocou OK.

Pri zapnutej funkcii Režim Sabbat sa na displeji zobrazí  a svetlosť displeja sa zníži (displej sa nemení zatvorením dvierok prístroja).


Vypnú sa pri zapnutej funkcii Režim Sabbat :

- Asistent otvárania dvierok (pri čelnej stene nábytku bez rukoväti sa musia dvierka prístroja teraz otvoriť zdola alebo z boku)
- osvetlenie
- všetky akustické a optické signály
- ukazovateľ teploty
- funkcia super chladenie (ak bola predtým zapnutá)

S možnosťou voľby zostávajú naďalej:

- sensorové tlačidlo pre nastavovací režim  pre vypnutie Režim Sabbat.

Funkcia Režim Sabbat sa asi po 125 hodinách automaticky vypne.

 Ohrozenie zdravia požitím pokazených potravín.

Keďže sa počas režimu sabbat prípadný výpadok siete nezobrazí, sú potraviny za týchto okolností určitú dobu vystavené zvýšenej teplote. Týmto sa skráti trvanlivosť potravín. Ak by počas režimu sabbat došlo k výpadku siete, skontrolujte kvalitu potravín.

Vykonanie ďalších nastavení

Ukazovateľ filtra Active AirClean zapnutie, vypnutie alebo vynulovanie


Ukazovateľ filtra Active AirClean Vám každých 6 mesiacov pripomenie, že je potrebné vymeniť filter Active AirClean. Na displeji sa zobrazí: Vymeniť filter Active AirClean.

Ako sa má meniť filter Active AirClean, je popísané v kapitole „Čistenie a ošetrovanie“, odstavec „Výmena filtra Active AirClean“.

Výzva na výmenu filtra Active AirClean sa zobrazí prvý krát automaticky, nemusí byť osobitne zapnutá.

Zapnutie Ukazovateľ filtra Active AirClean


Ak bola už raz funkcia Ukazovateľ filtra Active AirClean vypnutá, musí sa v prípade potreby opäť zapnúť.

- V nastavovacom režime  zvolte pomocou sensorových tlačidiel < a > Ukazovateľ filtra Active AirClean a potvrdte Váš výber pomocou OK.
- Zvolte pomocou sensorových tlačidiel < a > Zap. a potvrdte Váš výber pomocou OK.

Funkcia Ukazovateľ filtra Active AirClean bola zapnutá.

Vypnutie Ukazovateľ filtra Active AirClean

Ak si neželáte Ukazovateľ filtra Active AirClean, môžete ju vypnúť.


- V nastavovacom režime  zvolte pomocou sensorových tlačidiel < a > Ukazovateľ filtra Active AirClean a potvrdte Váš výber pomocou OK.
- Zvolte pomocou sensorových tlačidiel < a > Vyp. a potvrdte Váš výber pomocou OK.

Funkcia Ukazovateľ filtra Active AirClean bola vypnutá.

Resetovanie Ukazovateľ filtra Active AirClean

Potom ako ste filter Active AirClean vyčistili alebo vymenili, musíte resetovať Ukazovateľ filtra Active AirClean, aby sa mohla po 6 mesiacoch opäť zobraziť.

Ak zobrazenie neresetujete, bude sa zobrazovať vždy nanovo.

- V nastavovacom režime  zvolte pomocou senzorových tlačidiel < a > Ukazovateľ filtra Active AirClean a potvrdte Váš výber pomocou OK.
- Zvolte pomocou senzorových tlačidiel < a > Vynulovať a potvrdte Váš výber pomocou OK.

Hlásenie Vymeniť filter Active AirClean z displeja zmizne.

Aktivovaná bola Ukazovateľ filtra Active AirClean pre ďalšiu výmenu filtra Active AirClean.

Správna teplota

Správne nastavenie teploty je pre skladovanie potravín veľmi dôležité. Vinou mikroorganizmov sa potraviny rýchlo kazia, zabrániť tomu môžeme alebo oddialiť správnou teplotou skladovania. Teplota ovplyvňuje rýchlosť rastu mikroorganizmov. S klesajúcou teplotou sa tieto procesy spomalia.

Teplota v chladničke sa zvyšuje:

- čím častejšie a dlhšie sa chladnička otvára
- o čo viac potravín sa uloží
- o čo teplejšie sú čerstvo uložené potraviny
- o čo vyššia je teplota prostredia chladničky. Chladnička je určená len pre určitú klimatickú triedu (rozsah teploty v miestnosti), ktorej hranice musia byť dodržané.

... v chladiacej zóne a v MasterFresh zóne


V chladiacej zóne odporúčame teplotu chladenia od 4 °C.

V suchej priehradke zóny MasterFresh odporúčame teplotu 0 °C.

Automatické rozdelenie teploty (DynaCool)

Akonáhle sa zapne chladenie chladiacej zóny, prístroj automaticky zapne ventilátor. Tým sa rovnomerne rozdelí chlad v chladiacej zóne, takže sú všetky skladované potraviny chladené približne rovnakou teplotou.

Nastavenie teploty

- Stlačte senzorové tlačidlo  pre nastavenie teploty.

Zobrazí sa naposledy nastavená teplota.

- Pomocou senzorových tlačidiel + a – nastavte teplotu. Ak budete držať stlačené senzorové tlačidlá, priebežne sa bude meniť teplota.
- Nastavenie teploty potvrdíte s OK, alebo počkajte po poslednom stlačení tlačidla asi 8 sekúnd. Teplota sa potom automaticky prevezme.

Tip: Nová nastavená teplota sa potvrdí a prevezme aj zatvorením dvierok prístroja.


Ukazovateľ teploty na displeji zobrazuje vždy **požadovaný** teplotu.

Ak ste zmenili teplotu, skontrolujte ukazovateľ teploty pri **málo naplnenej chladničke asi po 6 hodinách a pri plnej chladničke asi po 24 hodinách**. Až potom sa nastaví skutočná teplota.

- Ak by bola teplota po tomto čase príliš vysoká alebo príliš nízka, nastavte teplotu znovu.

Prestavenie teploty v suchej priehradke zóny MasterFresh

Teplota v suchej priehradke v zóne MasterFresh je približne pri 0 °C.

Ak si želáte teplejšie alebo chladnejšie, môžete teplotu mierne zmeniť (viď kapitola „Prevedenie ďalších nastavení“, odstavec „Prestavenie teploty v zóne MasterFresh (suchá priehradka) “).

Tip: Ak chcete skladovať napr. obzvlášť citlivú rybu, môžete navoliť nižšie nastavenie. O niečo vyššia teplota je príjemnejšia napr. keď chcete skladovať potraviny hotové na konzumáciu.

Možné nastavené hodnoty teploty

Teplotu v chladiacej zóne možno nastaviť od 2 °C do 8 °C.

Teplota v suchej priehradke v zóne MasterFresh je nastaviteľná od približne pri -1 °C do 3 °C.

Použitie funkcie superchladenie

Funkcia superchladenie ❄️

S funkciou superchladenie sa chladiaca zóna rýchlo vychladí na najnižšiu hodnotu (v závislosti od teploty v miestnosti).

Superchladenie sa odporúča zapnúť obzvlášť vtedy, keď chcete rýchlo vychladiť veľké množstvo čerstvo uložených potravín alebo nápojov.

Zapnutie superchladenia

- Stlačte senzorové tlačidlo 🌡️ pre nastavenie teploty.
- Stlačte senzorové tlačidlo ❄️ pre zapnutie funkcie superchladenie.

Symbol ❄️ je farebne podložený a na ukazovateli teploty sa zobrazí novo nastavená hodnota teploty 2 °C.

- Nastavenie teploty potvrdíte s *OK*, alebo počkajte po poslednom stlačení tlačidla asi 8 sekúnd. Nastavenie sa potom automaticky prevezme.

Na displeji svieti teraz symbol ❄️.

Chladnička beží teraz s najvyšším možným chladiacim výkonom.

Vypnutie superchladenia

- Stlačte senzorové tlačidlo 🌡️ pre nastavenie teploty.

Symbol ❄️ je farebne podložený a na ukazovateli teploty je novo nastavená hodnota teploty 2 °C.

- Stlačte senzorové tlačidlo ❄️ pre vypnutie funkcie superchladenie.

Symbol ❄️ už nie je farebne podložený a na ukazovateli teploty sa opäť zobrazí predtým nastavená hodnota teploty.

- Nastavenie teploty potvrdíte s *OK*, alebo počkajte po poslednom stlačení tlačidla asi 8 sekúnd. Nastavenie sa potom automaticky prevezme.

Na ukazovateli teploty pre chladiacu zónu zhasne symbol ❄️.

Chladienie prístroja pracuje opäť na normálny výkon.

Ak nevypnete funkciu superchladenie, táto sa asi po 6 hodinách automaticky vypne. Chladnička pracuje opäť s normálnym chladiacim výkonom.

Tip: Pre šetrenie energie môžete funkciu superchladenie sami vypnúť, akonáhle budú potraviny a nápoje dostatočne vychladené.

Chladnička je vybavená výstražným systémom, aby sa zabránilo strate energie pri otvorených dvierkach prístroja a aby boli uložené potraviny chránené pred teplom.

Alarm dvierok

Keď sú dlhšie ako 2 minúty otvorené dvierka chladničky, zaznie výstražný tón.

Na displeji sa zobrazí aj hlásenie *Zatvor-te dvierka.*

Akonáhle tieto dvierka prístroja zavriete, výstražný tón stíchne a hlásenie na displeji zhasne.

Predčasné vypnutie alarmu

Ak by Vás výstražný tón rušil, môžete ho predčasne vypnúť.

- Stlačte senzorové tlačidlo *OK*.

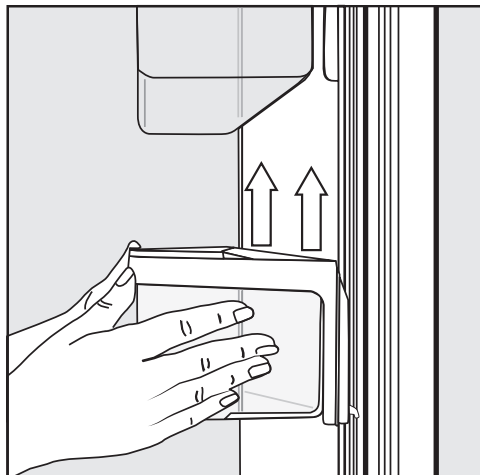
Výstražný tón stíchne a hlásenie na displeji zhasne.

Výstražný tón ako aj hlásenie na displeji sa po určitom čase opäť zobrazia, pokiaľ sa dvierka prístroja nezatvoria.

Usporiadanie vnútorného priestoru

Odobratie alebo premiestnenie zarážky v dverkách prístroja

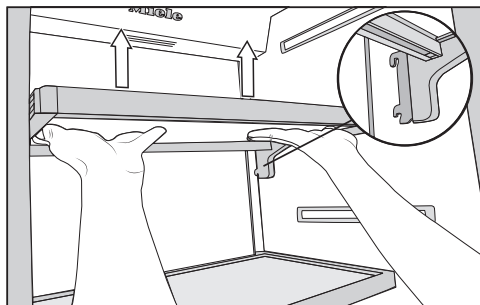
Zarážku v dverkách prístroja odoberte alebo premiestňujte len v prázdnom stave.



- Zarážku držte pevne oboma rukami za pridrzný rám a mierne ho nadvihnite tak, aby sa na oboch stranách nadvihli západky nad vodítko.
- Zarážku zložte alebo ju umiestnite do požadovanej polohy do vodítok so západkami v rovnakej výške.
- Dbajte na to, aby ste zarážku nasadili rovno.

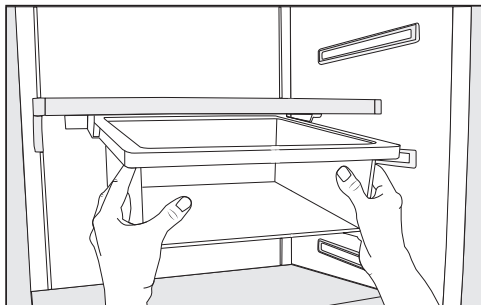
Tip: Závesné misky v zarážkach môžete pri plnení a vykladaní alebo čistení z pridrzných rámov aj úplne vybrať.

Vybratie alebo premiestnenie odkladacích plôch



- Obidvomi rukami siahnite pod odkladaciu plochu a mierne ju nadvihnite, tak aby sa vzadu na oboch stranách zdvihla západka nad vodítko.
- Odkladaciu plochu vyťahnite smerom von.
- Odkladaciu plochu zložte alebo ju umiestnite do požadovanej polohy západkami do vodítka.
- Dbajte na to, aby ste odkladaciu plochu nasadili rovno.

Zloženie závesnej zásuvky



- Závesnú zásuvku vytiahnite rovno, tak že ju na obidvoch stranách nadvihnete nad zarážky.
- Pre založenie zasuníte závesnú zásuvku rovno do vodítka.

Závesnú zásuvku môžete ľubovoľne posúvať doľava alebo doprava.

Premiestnenie závesnej zásuvky

Závesnú zásuvku je možné upevniť pod každú ľubovoľnú plochu v chladiacej zóne.

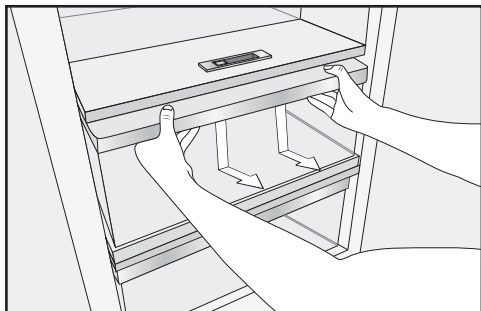
- Vytiahnite závesnú zásuvku von.
- Aby ste zložili držiak zo závesnej zásuvky, stlačte na obidvoch stranách držiak zozadu proti výstupku zarážky a držiak vytiahnite šikmo smerom dole z prídržného rámu.
- Aby ste držiak opäť nasadili, zatlačte na obidvoch stranách zozadu proti výstupku na držiaku a stlačte ho zospodu do medzery na prídržnom ráme.
- Závesnú zásuvku opäť nasadte.

Tip: Alternatívne môžete preložiť odkladaciu plochu aj so závesnou zásuvkou.

Usporiadanie vnútorného priestoru

Zloženie priehradiek v chladiacej zóne

- Priehradku vždy kúsok vytiahnite.




- Obidvomi rukami uchopte zospodu prídržný rám priehradky a priehradku zatlačte trhnutím dole tak, aby sa v zadnej časti uvoľnila smerom hore.
- Priehradku vytiahnite smerom dopredu.

Nakoniec zasuňte opäť výsuvné lišty.
Tak môžete zabrániť poškodeniam!


Pri čistení prístroja dbajte na to, aby sa nevymylo špeciálne mazivo vo výsuvných lištách.
Výsuvné lišty očistite vlhkou utierkou.

- Pri vkladaní priehradku nasadte na výsuvné lišty tak, že počuteľne zaklapne.

 Nebezpečenstvo výbuchu horľavými zmesami plynu.

Horľavé zmesi plynov sa môžu elektrickými súčasťami vznietiť.

V chladničke neskladujte žiadne výbušné látky ani produkty s horľavými hnacími plynmi (napr. spreje). Tieto spreje je možné rozpoznať podľa natičeného popisu alebo symbolu plameňa. Prípadné uniknuté plyny sa môžu elektrickými súčasťami vznietiť.

 Nebezpečenstvo poškodenia masnými alebo olejovými potravinami.

Ak v chladničke alebo v dverkách skladujete potraviny obsahujúce tuk alebo olej, môžu v plaste vzniknúť trhliny pnutím a tak plast môže popraskať a roztrhnúť sa.

Dbajte na to, aby sa prípadný vytekajúci tuk alebo olej nedotýkal plastových dielov prístroja.

Rozličné oblasti chladenia

Na základe prirodzenej cirkulácie vzduchu sa v chladiacej zóne vytvoria rôzne teplotné oblasti.

Studený, ťažký vzduch klesá do spodnej časti chladiacej zóny. Pri ukladaní potravín využívajte zóny rôzneho chladenia.

Tip: Potraviny neukladajte tesne vedľa seba, aby mohol cirkulovať vzduch.

Ak nie je dostatočná cirkulácia vzduchu, znižuje sa výkon chladenia a rastie spotreba energie.

Nezakrývajte ventilátor na zadnej strane.

Tip: Potraviny neskladujte tak, aby sa dotýkali zadnej steny chladiacej zóny. Mohli by primrznúť k zadnej stene.

Je to chladnička s automatickým, dynamickým chladením, pri ktorom sa pri ventilátore v prevádzke nastaví rovnomerná teplota. Zóny s rozdielnym chladom sú tak menej výrazné.

Skladovanie potravín v chladiacej zóne

Najteplejšia oblasť

Najteplejšia oblasť v chladiacej zóne je úplne navrchu v prednej časti a v dvierkach prístroja. Túto oblasť používajte napríklad na uskladnenie masla, aby ostalo roztierateľné a syra, aby si udržal arómu.

Najchladnejšia oblasť

Najchladnejšia oblasť v chladiacej zóne je priamo nad zásuvkou na ovocie a zeleninu a pri zadnej stene. Ešte nižšie teploty sú ale v suchej priehradke zóny MasterFresh.

Používajte tieto oblasti v chladiacej zóne a v suchej priehradke pre všetky citlivé potraviny, rýchlo podliehajúce skaze ako napr.:

- ryby, mäso, hydina,
- údeniny, hotové jedlá,
- vaječné a smotanové jedlá/pečivo,
- čerstvé cesto, cesto na múčniky, pizzu, slané cesto,
- čerstvé syry a iné výrobky z čerstvého mlieka,
- spracovanú zeleninu zabalenú vo fólii a celkovo všetky čerstvé potraviny, ktorých dátum minimálnej trvanlivosti je závislý na skladovaní pri teplote najmenej 4 °C.

Tip: Môžete tu uskladniť predovšetkým potraviny akéhokoľvek druhu, ktoré ste sami pripravili, pretože sa tu zabráni množeniu sa prípadných mikroorganizmov.

Nevhodné pre chladiacu zónu

Nie všetky potraviny sú vhodné pre skladovanie pri teplotách pod 5 °C, pretože sú citlivé na chlad.

K potravinám citlivým na chlad patria medzi inými:

- ananás, avokádo, banány, granátové jablká, mango, melóny, papája, mučenka, citrusové ovocie (ako citróny, pomaranče, mandarínky, grapefruit),
- ovocie (ktoré má dozrieť)
- baklažány, uhorky, zemiaky, paprika, paradajky, cukety
- tvrdý syr (ako parmezán, čerstvý syr)

Pokyny pre nákup potravín

Najdôležitejším predpokladom dlhej doby skladovania je čerstvosť potravín v okamihu uskladnenia.

Dávajte pozor aj na dátum trvanlivosti a správnu teplotu uskladnenia.

Reťazec chladenia by nemal byť podľa možnosti prerušený, napríklad keď prepravujete potraviny v teplom aute.

Správne skladovanie potravín

Potraviny skladujete v chladiacej zóne zabalené alebo dobre prikryté (v zóne MasterFresh Pro existujú výnimky). Tak zabránite prenosu cudzích zápachov, vysušeniu potravín a prenosu prípadných choroboplodných zárobkov. Toto je potrebné zohľadniť hlavne pri potravinách živočíšneho pôvodu. Dbajte na to, aby sa hlavne potraviny ako surové mäso a ryby nedostali do kontaktu s inými potravinami.

Pri správnom nastavení teploty a príslušnej hygiene je možné výrazne predĺžiť trvanlivosť potravín a zamedziť vyhadzovaniu potravín.

Ovocie a zelenina

Ovocie a zelenina sa však môžu skladovať nezabalené v zásuvke na ovocie a zeleninu.

Skladovanie potravín v zóne MasterFresh.

Zóna MasterFresh

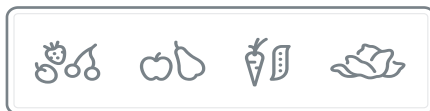
V zóne MasterFresh sú optimálne skladovacie podmienky pre ovocie, zeleninu, ryby, mäso a mliečne výrobky. Potraviny ostanú výrazne dlhšie čerstvé, zachová sa chuť a vitamíny.

Zóna MasterFresh pozostáva z jednej vlhkej a jednej suchej priehradky.

- **Vlhká priehradka** je vhodná v závislosti od nastavenia regulátora vlhkosti hlavne na **skladovanie ovocia a zeleniny**.
- **Suchá priehradka** sa hodí hlavne na **uskladnenie potravín podliehajúcim rýchlo skaze** ako sú ryby, mäso a mliečne produkty. Okrem toho tu môžete skladovať potraviny všetkého druhu ak sú zabalené.

	max. zaťažiteľnosť priehradiek v zóne MasterFresh
K 2602 Vi, K 2612 Vi	25 kg
K 2802 Vi, K 2812 Vi	35 kg
K 2902 Vi, K 2912 Vi	45 kg

Vlhká priehradka s nastavením vlhkosti



Vlhkosť produkovaná uskladnenými potravinami sa zadržiava vo vlhkej priehradke. O čo viac sa vo vlhkej priehradke zbiera vlhkosti z potravín, o to dlhšie ostávajú potraviny chrumkavejšie a čerstvejšie, pretože sa rozsiaholo udržať obsah vody v potravinách.

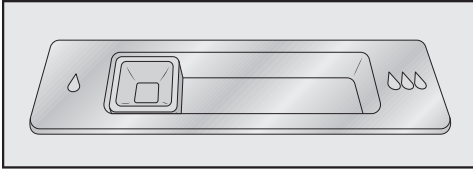
Keď skladujete potraviny nezabalené, závisí vlhkosť vzduchu zásadne od ich druhu a množstva.

Teplota vo vlhkej priehradke zodpovedá približne teplote v bežnej chladiacej zóne.

Uvedomte si, že dobrý počiatkový stav potravín je rozhodujúci pre dobrý výsledok skladovania.

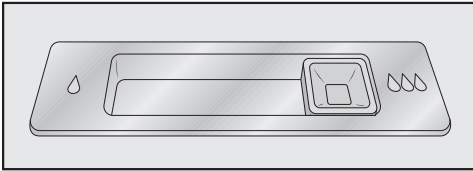
Skladovanie potravín v zóne MasterFresh.

Pomocou regulátora vlhkosti regulujete vlhkosť vzduchu vo vlhkej priehradke nastaveniami δ až $\delta\delta\delta$.



**Pozícia regulátora vlhkosti δ
= mierne zvýšená vlhkosť vzduchu**

Toto nastavenie δ sa volí, ak vo vlhkej priehradke skladujete **veľmi veľa** ovocia a zeleniny. Regulátor vlhkosti uzavrie mierne otvory k priehradke tak, že sa časť obsiahnutej vlhkosti zachová.



**Pozícia regulátora vlhkosti $\delta\delta\delta$
= zvýšená vlhkosť vzduchu**

Toto nastavenie $\delta\delta\delta$ sa volí, ak vo vlhkej priehradke skladujete **málo až veľa** ovocia a zeleniny. Regulátor vlhkosti uzavrie otvory k priehradke úplne, tak že celková vlhkosť ostane zachovaná.

Tip: Ak by bola vlhkosť vzduchu príliš vysoká a v priehradke sa začne hromadiť väčšie množstvo vlhkosti, zvolte nastavenie δ .

Pri malom naplnení môže byť vlhkosť príliš nízka. Zabalte potraviny pri malom naplnení do vzduchotesných obalov.

Pri zvýšenej vlhkosti vzduchu vo vlhkej priehradke sa za určitých okolností môže tvoriť kondenzát. Kondenzát odstráňte utierkou.

Regulácia vlhkosti vzduchu vo vlhkej priehradke

- Posuňte regulátorom vlhkosti doľava δ alebo doprava $\delta\delta\delta$, podľa požadovaného nastavenia.

Skladovanie potravín v zóne MasterFresh.

Suchá priehradka s prestaviteľnou teplotou



V suchej priehradke je teplota v rozsahu od -1 do 3 °C. Sú to nižšie teploty ako v bežnej chladiacej zóne, pre potraviny necitlivé na chlad je to predsa len optimálna teplota uskladnenia.

Keďže sa trvanlivosť potravín pri tejto teplote predlžuje, môžu sa potraviny skladovať podstatne dlhšie bez straty čerstvosti a nakupovať môžete vo väčších časových odstupoch.

Ak si predsa len želáte teplejšie alebo chladnejšie, pretože chcete uskladniť napr. rybu, môžete teplotu mierne zmeniť (viď kapitola „Prevedenie ďalších nastavení“, odstavec „Prestavenie teploty v zóne MasterFresh (suchá priehradka)“).

Vlhkosť vzduchu v suchej priehradke zodpovedá približne vlhkosti vzduchu v bežnej chladiacej zóne.

Tip: Môžete tu uskladniť predovšetkým potraviny akéhokoľvek druhu, ktoré ste sami pripravili, pretože sa tu zabráni množeniu sa prípadných mikroorganizmov.

Suchá priehradka sa principiálne hodí hlavne na uskladnenie potravín podliehajúcim rýchlo skaze ako :

- mliečne produkty ako jogurt, syr, smotana, tvaroh atď.
- lahôdkové šaláty
- mäso, hydina, údeniny
- čerstvé ryby, mäkkýše a kôrovce
- Okrem toho môžete tu skladovať potraviny všetkého druhu ak sú zabalené.

Uvedomte si, že sa potraviny bohaté na bielkoviny rýchlejšie kazia.

To znamená, že sa mäkkýše a kôrovce napríklad rýchlejšie kazia ako ryby a rýchlejšie ako mäso.

Z hygienických dôvodov skladujte tieto potraviny len **prikryté alebo zabalené**.

Asi 30 až 60 minút pred konzumáciou vyberte potraviny zo suchej priehradky. Až pri izbovej teplote sa rozvinie aróma a chuť.

Pri vysokých teplotách v miestnosti a citlivých potravinách uložte potraviny na chvíľu do chladiacej zóny.

Skladovanie potravín v zóne MasterFresh.

Ak nie ste spokojní s výsledkom uskladnenia potravín (potraviny pôsobia napr. už po krátkej dobe uskladnenia ochabnuto alebo zvädnuto), zohľadnite ešte raz nasledujúce pokyny:

- Uskladňujte len čerstvé potraviny. Stav potravín pri uskladnení je rozhodujúci pre výslednú čerstvosť.
- Pred uskladnením potravín vyčistite zónu MasterFresh.
- Veľmi vlhké potraviny nechajte pred uskladnením vo vlhkej priehradke odkvapkať.
- Vo vlhkej priehradke neskladujte potraviny citlivé na chlad (viď kapitola „Skladovanie potravín v chladiacej zóne“, odstavec „Nevhodné pre chladiacu zónu“).
- Priradte potravinám, ktoré chcete uskladniť príslušné nastavenie (vlhké alebo suché skladovanie).
- Potraviny skladujte vo vlhkej priehradke nezabalené.
Vysoká vlhkosť vo vlhkej priehradke sa dosiahne vlhkosťou obsiahnutou pri samotných uskladnených potravinách.
Ak by raz nebola vlhkosť vzduchu dostatočne vysoká, pretože sa tu skladuje málo potravín, môže sa táto vlhkosť zvýšiť napr. pomocou vlhkej špongie.
- Ak máte pocit, že je teplota vo vlhkej priehradke príliš vysoká alebo príliš nízka, prestavte teplotu v suchej priehradke (viď kapitola „Správna teplota“, odstavec „Možné nastaviteľné hodnoty pre teplotu“). Najneskôr keď sa vytvoria ľadové kryštály na dne zóny suchej priehradky, musíte teplotu zvýšiť, pretože by sa potraviny pri veľmi chladnom skladovaní poškodili.
- Ak sa na dne vlhkej priehradky nazbieralo príliš veľa vody, dno vytrite utierkou. Pred uskladnením nechajte taktiež potraviny odkvapkať, alebo ich položte na rošt na dno vlhkej priehradky, tak aby mohla vlhkosť presakovať.


Automatické odmrazovanie

Chladiaca zóna a zóna MasterFresh

Chladiaca zóna a zóna MasterFresh sa rozmrazujú automaticky.

Počas chodu kompresora sa môže v dôsledku funkcie vytvárať na zadnej strane chladiacej zóny a zóny MasterFresh námraza alebo zamrznuté kvapky. Nemusíte ich odstraňovať, pretože sa tieto automaticky odparia teplom kompresora.

Dbajte na to, aby sa voda nedostala do elektroniky alebo do osvetlenia.

 Nebezpečenstvo poškodenia vniknutou vlhkosťou.

Para z parného čistiaceho stroja môže poškodiť plastové a elektrické komponenty.

Na čistenie chladničky nepoužívajte žiaden parný čistiaci prístroj.

Nikdy neodstraňujte typový štítok umiestnený vo vnútri prístroja. Typový štítok bude v prípade poruchy potrebný!

Upozornenia k čistiacemu prostriedku

Aby ste nepoškodili povrchové plochy, nepoužívajte **žiadne**

- čistiace prostriedky obsahujúce sódu, čpavok, kyseliny a chlór
- čistiace prostriedky na odstránenie vodného kameňa
- čistiace prostriedky na drhnutie (napr. drhnutí prášok, tekuté mlieko, drsné hubky)
- čistiace prostriedky obsahujúce rozpúšťadlá
- čistiace prostriedky na nerez
- čistiace prostriedky na umývačku riadu
- spreje na rúry na pečenie
- čistiaci prostriedok na sklo
- tvrdé hubky a kefy na drhnutie (napr. hubky na hrnce)
- odstraňovač nečistôt
- ostré kovové škrabky.

Vo vnútornom priestore chladničky používajte len čistiace a ošetrovacie prostriedky nezávadné pre potraviny.

Na čistenie odporúčame len vlažnú vodu a trošku prostriedku na ručné umývanie.

Čistenie a ošetrovanie

Pred čistením prístroja

- Vypnite prístroj stlačením spínača zap./vyp..
- Vyberte potraviny z prístroja a uskladnite ich na chladnom mieste.
- Vyberte všetky ďalšie na časti na čistenie, ktoré je možné vybrať (viď kapitola „Usporiadanie vnútorného priestoru“).

Vnútorný priestor, príslušenstvo

Chladničku čistite pravidelne, najmenej ale raz za mesiac.

Nečistoty nenechajte zaschnúť, ale ich hneď odstráňte.

- Vnútorný priestor chladničky vyčistíte vlažnou vodou a malým množstvom prostriedku na umývanie riadu. Všetky časti umývajte ručne, nie v umývačke riadu.
- Po vyčistení ich utrite čistou vodou a vysušte utierkou.
- Chladničku nechajte ešte chvíľu otvorenú, aby sa dostatočne vyvetrala a zabránilo sa tvorbe zápachu.

Rámy z hliníka


Rámy na úložných plochách a zarážkach na dverkách prístroja sú z časti z hliníka.

Hliník je živý materiál. Uhol pohľadu, dopad svetla a okolie určujú odraz svetla a tým aj optiku Vašej chladničky. Hliník je citlivý na poškrabanie a porezanie.

Rámy z hliníka sa môžu sfarbiť alebo zmeniť ak budú nečistoty dlhšie pôsobiť.

Odstraňujte preto z hliníkových rámov nečistoty ihneď.

Čistenie tesnenia na dvierkach

 Nebezpečenstvo poškodenia nevhodným čistením.

Pri ošetrovaní tesnenia dvierok olejmi alebo tukmi môžu tieto ostať pórovité.

Neošetrujte tesnenie dvierok olejom alebo tukmi.

- Tesnenie dvierok čistite pravidelne len čistou vodou a nakoniec tesnenie vyutierajte dôkladne utierkou.

Čistenie vetracích a odvetrávacích profilov

Usadený prach zvyšuje spotrebu energie.

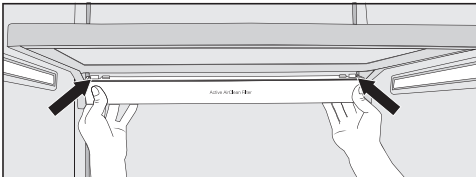
- Pravidelne čistite vetracie profily štetcom alebo vysávačom (použite na to napr. sací štetec pre vysávač Miele).

Výmena filtra Active AirClean

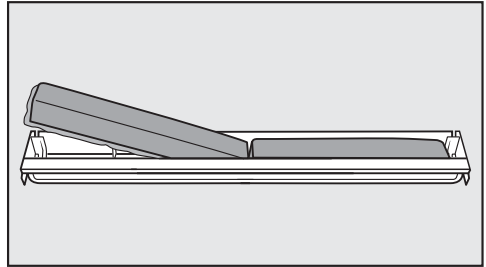
Filter Active AirClean v chladiacej zóne musíte meniť približne každých 6 mesiacov.

Na displeji sa zobrazí: Vymeniť filter Active AirClean.

- Potvrďte hlásenie pomocou OK.



- Aby ste zložili držiak pre filter Active AirClean, stlačte na obidvoch stranách držiak zozadu proti výstupku zarážky a držiak vyťahnite šikmo smerom dole z rámu.



- Zložte použité Active AirClean filtre a založte nové filtre Active AirClean s obrubou smerom dole do držiaka.
- Aby ste držiak opäť nasadili, zatlačte na obidvoch stranách zozadu proti výstupku na držiaku a stlačte ho zospodu do medzery na prídržnom ráme.

Držiak je možné upevniť pod každú ľubovoľnú plochu v chladiacej zóne.

Potom čo boli filtre Active AirClean vymenené, musí sa ich indikátor  nastavovacím režimom  na displeji vynulovať (viď kapitola „Vykonanie ďalších nastavení“, odstavec „Vynulovanie Ukazovateľ filtra Active AirClean “).

Nové filtre Active AirClean (s a bez držiakov) obdržíte u servisnej služby Miele, u špecializovaného predajcu alebo v internetovom obchode Miele.

Čistenie a ošetrovanie

Po čistení

- Nasadte všetky časti do prístroja.
- Zapnite opäť prístroj.
- Zapnite funkciu superchladenie ❄ na určitý čas, aby teplota v prístroji rýchlo klesla.
- Potraviny vkladajte do prístroja akonáhle teplota dostatočne klesne.
- Zatvorte dvierka prístroja.

Väčšinu porúch a chýb, ku ktorým môže dôjsť počas bežnej prevádzky, môžete odstrániť aj sami. V mnohých prípadoch môžete ušetriť čas a peniaze, pretože nemusíte volať servisnú službu.





Nasledujúce tabuľky vám majú pomôcť nájsť príčinu poruchy alebo chyby a odstrániť ich.

Až do odstránenia poruchy podľa možnosti neotvárajte chladničku, aby ste udržali stratu chladu čo najmenšiu.

Problém	Príčina a odstránenie
Ak máte pocit, že Vaša chladnička nepracuje bezchybne, môžete predviesť Vlastný test. Vaša chladnička sa prekontroluje pritom na prípadné chyby alebo poruchy.	<p>Po vykonaní samostatného testu sa na displeji zobrazia prípadné chyby.</p> <ul style="list-style-type: none">■ Vykonajte samostatný test (viď kapitola „Ďalšie nastavenia“, odstavec „Vykonanie Vlastný test <input checked="" type="checkbox"/>“).■ Zavolajte servisnú službu a informujte ju o zobrazenom chybovom hlásení.
Prístroj nemá žiaden chladiaci výkon a nefunguje vnútorné osvetlenie pri otvorených dverkách.	<p>Chladnička nie je zapnutá.</p> <ul style="list-style-type: none">■ Zapnite chladničku. Na displeji sa zobrazí indikátor teploty.
	<p>Sieťová zástrčka nie je správne zasunutá v zásuvke.</p> <ul style="list-style-type: none">■ Zasuňte zástrčku do zásuvky.
	<p>Vypol sa istič domovej inštalácie. Chladnička, domové napätie alebo iný prístroj môže byť pokazený.</p> <ul style="list-style-type: none">■ Zavolajte kvalifikovaného elektrikára alebo servisnú službu.

Čo robiť, keď ...

Problém	Príčina a odstránenie
<p>Kompresor sa zapína stále častejšie a na dlhšiu dobu, teplota v chladničke je príliš nízka.</p>	<p>Sú zastavané alebo zaprášené vetracie a odvetrávacie profily v skrini.</p> <ul style="list-style-type: none"> ■ Nezakrývajte vetracie a odvetrávacie profily. ■ Z vetracích a odvetrávacích profilov pravidelne odstraňujte prach.
	<p>Boli často otvárané dvierka prístroja, alebo sa v ňom skladovalo priveľké množstvo čerstvých potravín.</p> <ul style="list-style-type: none"> ■ Dvierka prístroja otvárajte len v prípade potreby a čo najkratšie. <p>Potrebná teplota sa po určitej dobe opäť nastaví sama.</p>
	<p>Nie sú správne zatvorené dvierka prístroja.</p> <ul style="list-style-type: none"> ■ Zatvorte dvierka. <p>Potrebná teplota sa po určitej dobe opäť nastaví sama.</p>
	<p>Teplota v miestnosti je príliš vysoká. O čo vyššia je teplota v miestnosti, o to dlhšie beží kompresor.</p> <ul style="list-style-type: none"> ■ Dbajte na pokyny v kapitole „Inštalácia“, odstavec „Miesto umiestnenia“.
	<p>Chladnička nebola správne zabudovaná do výklenku.</p> <ul style="list-style-type: none"> ■ Dbajte na pokyny v kapitole „Inštalácia“, odstavec „Miesto umiestnenia“.
<p>Kompresor sa zapína stále častejšie a na dlhšiu dobu, teplota v chladničke je príliš nízka.</p>	<p>Teplota v chladničke je nastavená príliš nízko.</p> <ul style="list-style-type: none"> ■ Opravte nastavenie teploty.
	<p>Ešte je zaputá funkcia superchladenia.</p> <ul style="list-style-type: none"> ■ Pre šetrenie energiou môžete superchladenie sami predčasne vypnúť.
<p>Kompresor sa zapína stále zriedkavejšie a na kratšiu dobu, teplota v chladničke stúpa.</p>	<p>Nejedná sa o chybu. Teplota je príliš vysoká.</p> <ul style="list-style-type: none"> ■ Opravte nastavenie teploty. ■ Po 24 hodinách skontrolujte ešte raz teplotu.
<p>Kompresor neustále beží.</p>	<p>Nejedná sa o chybu. Pre šetrenie energie sa kompresor pri malej potrebe chladu prepne na nízke otáčky. Tým sa predĺži doba chodu kompresora.</p>
<p>Zaznie výstražný tón.</p>	<p>Dvierka prístroja boli dlhšie ako 2 minúty otvorené.</p> <ul style="list-style-type: none"> ■ Zatvorte dvierka prístroja.





Problém	Príčina a odstránenie
<p>Napriek otvoreným dvierkam nezaznie výstražný tón.</p>	<p>Vypli ste signálny tón.</p> <ul style="list-style-type: none"> ■ Signálny tón opäť zapnite nastavovacím režimom . <p>Je zapnutá funkcia Režim Sabbat : Ukazovateľ teploty je tmavý a na displeji svieti symbol .</p> <ul style="list-style-type: none"> ■ Režim sabbat môžete kedykoľvek vypnúť (viď kapitola „Prevedenie ďalších nastavení“, odstavec „Zapnutie alebo vypnutie Režim Sabbat “).
<p>Dvierka prístroja sa nedajú otvoriť.</p>	<p>Asistent otvárania dvierok Pull2open je zapnutý, chladnička má ale čelnú stenu nábytku bez rukoväte.</p> <ul style="list-style-type: none"> ■ Pri čelnej stene nábytku bez rukoväte zapnite asistenta otvárania dvierok Push2open (viď kapitola „Vykonanie ďalších nastavení“, odstavec „Zapnutie Asistent otvárania dvierok “).
<p>Dvierka prístroja sa nedajú pri zapnutom režime Režim Sabbat  otvoriť.</p>	<p>Je zapnutý asistent otvárania dvierok Push2open, dodatočne je zapnutý aj Režim Sabbat.</p> <ul style="list-style-type: none"> ■ Pri zapnutom Režim Sabbat sa asistent otvárania dvierok deaktivuje. ■ Potiahnite dvierka prístroja zospodu alebo z boku.

Čo robiť, keď ...

Hlásenia na displeji

Problém	Príčina a odstránenie
Zaznie výstražný tón a na displeji sa zobrazí hlásenie . Zatvorte dverka.	Dvierka prístroja sú otvorené. <ul style="list-style-type: none">■ Zatvorte dvierka prístroja.■ Ak by ste chceli výstražný tón predčasne vypnúť, stlačte senzorové tlačidlo OK. Výstražný tón utíchne.
Ukazovateľ teploty je tmavý a na displeji sa zobrazuje .	Je zapnutý funkcia Režim Sabbat : Vnútorné osvetlenie je vypnuté a chladnička chladí. <ul style="list-style-type: none">■ Režim sabbat môžete kedykoľvek vypnúť (viď kapitola „Prevedenie ďalších nastavení“, odstavec „Zapnutie alebo vypnutie Režim Sabbat “).
Na displeji sa zobrazí „Chyba. Zavolajte, prosím, servisnú službu Miele“ a dodatočne zaznie výstražný tón.	Vyskytla sa porucha. <ul style="list-style-type: none">■ Poznamenajte si prípadne chybové hlásenie.■ Zavolajte servisnú službu.■ Stlačte symbol , aby ste vypli výstražný tón. Hlásenie chyby na displeji zhasne až vtedy, keď sa odstráni chyba prístroja.
	Je nízke alebo vysoké napätie. <ul style="list-style-type: none">■ Dodržte pripojovacie údaje v kapitole „Inštalácia“, odstavec „Elektrické pripojenie“.■ Zavolajte v prípade potreby servisnú službu.■ Stlačte symbol , aby ste vypli výstražný tón. Hlásenie chyby na displeji zhasne až vtedy, keď sa odstráni chyba prístroja.
Na displeji sa zobrazí . Chladnička nemá chladiaci výkon, ovládanie chladničky ale predsa len funguje.	Funkcia výstavnej prevádzky je zapnutá. Výstavná prevádzka umožňuje špecializovaným obchodom prezentovať prístroj bez zapnutia chladienia. Pre súkromné používanie toto nastavenie nepotrebujete. <ul style="list-style-type: none">■ Vypnite výstavnú prevádzku (viď kapitola „Prevedenie ďalších nastavení“, odstavec „výstavnej prevádzky “).

Nefunguje vnútorné osvetlenie.

Problém	Príčina a odstránenie
<p>Nefunguje vnútorné osvetlenie.</p>	<p>Chladnička nie je zapnutá.</p> <ul style="list-style-type: none"> ■ Zapnite chladničku. <p>Je zapnutá funkcia Režim Sabbat : Ukazovateľ teploty je tmavý a na displeji svieti symbol .</p> <ul style="list-style-type: none"> ■ Funkciu Režim Sabbat môžete kedykoľvek vypnúť nastavovacím režimom . <p>Vyskytla sa porucha.</p> <div style="border: 1px solid gray; padding: 5px; margin-bottom: 10px;"> <p> Nebezpečenstvo úrazu elektrickým prúdom pri odkrytých kábloch. Zložením krytu osvetlenia môžete dôjsť do kontaktu s časťami pod napätím. Neodstraňujte kryt osvetlenia. LED osvetlenie smie vymieňať a opravovať výlučne servisná služba.</p> </div> <div style="border: 1px solid gray; padding: 5px; margin-bottom: 10px;"> <p> Nebezpečenstvo úrazu LED osvetlením. Osvetlenie zodpovedá rizikovej skupine RG 2. Keď je kryt pokazený, môže dôjsť k zraneniu očí. Pri pokazenom kryte lampy sa nepozerajte optickými nástrojmi (lupou alebo podobnými) z bezprostrednej blízkosti do osvetlenia.</p> </div> <ul style="list-style-type: none"> ■ Zavolajte servisnú službu.

Príčiny zvukov

Normálne zvuky	Čím vznikajú?
Brrrrr ...	Hučanie spôsobuje motor (kompresor). Pri zapínaní motora môže byť krátkodobo hlasnejšie.
Blubb, blubb ...	Bublanie, klokotanie, bzučanie prichádza z chladiva, ktoré preteká rúrkami.
Klik ...	Cvakanie je počuť vždy, keď termostat zapína alebo vypína motor.
Knak ...	Pukanke je počuť vždy, keď dochádza k rozpínavosti materiálov v chladničke.
Uvedomte si, že zvukom prichádzajúcim z motora a prúdenia v chladiacom okruhu nemožno zabrániť.	

Zvuky	Príčina a odstránenie
Klopanie, búchanie, štrnganie	Chladnička nestojí rovno. Vyrovnajte ju pomocou vodováhy. Použite pritom nastavovacie nohy pod chladničkou alebo niečo pod ňu podložte.
	Chladnička sa dotýka nábytku alebo iných prístrojov. Odsuňte ju.
	Zásuvky alebo odkladacie plochy sa trasú alebo zasekávajú. Skontrolujte vyberateľné časti a prípadne ich opäť nasadte.
	Fľašky alebo nádoby sa dotýkajú. Odsuňte ich mierne od seba.

Kontakt pri poruchách

Pri poruchách, ktoré neviete sami odstrániť, informujte napr. Vášho špecializovaného predajcu Miele alebo servisnú službu Miele.

Servisnú službu Miele si môžete vyžiadať online na www.miele.sk.

Kontaktné údaje servisnej služby Miele nájdete na konci tohto dokumentu.

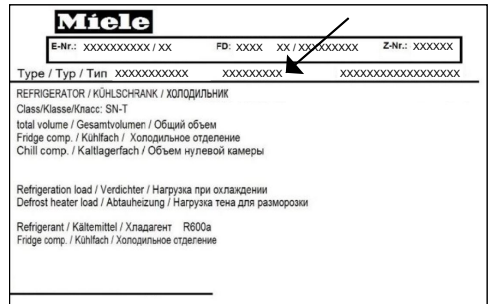
Servisná služba potrebuje označenie modelu a výrobné číslo (Fabr./SN/Nr.). Obidva údaje nájdete na typovom štítku.

Typový štítek nájdete vo vnútri chladničky.

Databáza EPREL

Od 1. marca 2021 bude možné nájsť informácie k označovaniu spotreby energie a požiadavkách na ekologický design v európskej databáze produktov (EPREL). Cez nasledovný link <https://eprel.ec.europa.eu/> sa dostanete do databázy produktov. Tu budete vyzvaný zadať označenie modelu.

Označenie modelu nájdete na typovom štítku.



Záruka

Záručná doba predstavuje 2 roky.

Ďalšie informácie k záručným podmienkam vo svojej krajine získate u servisnej služby Miele.

Prehlásenie o zhode

Miele týmto prehlasuje, že táto chladnička zodpovedá smernici 2014/53/EU.

Úplný text prehlásenia o zhode EÚ je k dispozícii na jednej z nasledujúcich internetových adries:

- Produkty, na stiahnutie www.miele.sk

frekvenčné pásmo 2,4000 GHz –
2,4835 GHz

maximálny vysielací výkon < 100 mW

Na obsluhu a riadenie prístroja používa Miele vlastný softvér alebo softvér tretích strán, na ktorý sa nevzťahuje podmienka používania tzv. Open Source licencie. Tento softvér/tieto softvérové komponenty sú chránené autorským právom. Je nutné rešpektovať autorské oprávnenia spoločnosti Miele a tretích strán.

Okrem toho tento prístroj obsahuje softvérové komponenty, na ktorých používanie sa vzťahujú licenčné podmienky Open Source softvéru. Príslušné komponenty Open Source softvéru si môžete prezrieť spolu s príslušnými poznámkami o autorských právach, kópiami príslušných platných licenčných podmienok ako aj prípadnými ďalšími informáciami v dokumente „Informácie o Open Source a licenciách“. Uvedené pravidlá Open Source licenčných podmienok týkajúce sa ručenia a záruky platia iba vo vzťahu k príslušným vlastníkom práv.

Prístroj obsahuje najmä softvérové komponenty, na ktoré sa vzťahujú licencie vlastníkov práv podľa GNU General Public License, verzia 2, príp. der GNU Lesser General Public License, verzia 2.1. Vám alebo tretím stranám dáva spoločnosť Miele k dispozícii na dátovom nosiči (CD-ROM, DVD alebo USB kľúči), po dobu min. 3 rokov od zakúpenia príp. dodania prístroja, strojom čitateľnú kópiu zdrojového kódu komponentov Open Source, ktoré obsahuje prístroj, na ktoré sa vzťahujú licenčné podmienky podľa GNU General Public License, verzia 2 alebo GNU Lesser General Public License, verzia 2.1. Ak chcete získať tento zdrojový kód, kontaktujte nás prosím e-mailom na (info@miele.com) alebo na nasledovnej adrese, pričom uveďte názov produktu, sériové číslo a dátum zakúpenia:

Miele & Cie. KG
Open Source
GTZ/TIM
Carl-Miele-Straße 29
33332 Gütersloh

Upozorňujeme vás na obmedzenú záruku v prospech vlastníkov práv za podmienok GNU General Public License, verzia 2 a GNU Lesser General Public License, verzia 2.1:

This program is distributed in the hope that it will be useful, but WITHOUT ANY WARRANTY, without even the implied warranty of MERCHANTABILITY of FITNESS FOR A PARTICULAR PURPOSE. See the GNU General Public License and GNU Lesser General Public License for more details.

Miele s.r.o.
Plynárenská 1
821 09 Bratislava
Tel.: +421 2 58 103 111
Servis-tel.: +421 2 58 103 131
E-mail: info@miele.sk
Internet: www.miele.sk

**Servisná služba Miele
príjem servisných zákaziek
0800 MIELE1
(0800 643 531)**

Miele & Cie. KG
Carl-Miele-Straße 29
33332 Gütersloh
Nemecko

K 2602 Vi, K 2612 Vi, K 2802 Vi, K 2812 Vi, K 2902 Vi, K 2912 Vi