

Gebruiksaanwijzing Warmtepompdroger



Lees **altijd eerst** de gebruiksaanwijzing voor u uw toestel plaatst, installeert en in gebruik neemt. Dat is veiliger voor uzelf en u voorkomt schade aan het toestel.

Inhoud

Een bijdrage aan de bescherming van ons milieu	5
Veiligheidsinstructies en waarschuwingen	6
Bediening van de droogkast	18
Bedieningspaneel.....	18
Principe van de sensortoetsen.....	19
Het toestel voor het eerst in gebruik nemen	20
Installatie	20
Stilstandtijd na het plaatsen.....	20
Energie besparen	21
1. De juiste wasverzorging in acht nemen	22
In acht nemen tijdens het wassen.....	22
Wasgoed voor de droogkast sorteren.....	22
Drogen.....	23
Textielbehandelingssymbolen in acht nemen	23
De juiste droogtegraad kiezen.....	23
2. Droogkast laden	24
Trommel vullen	24
FragranceDos controleren.....	24
3. Programma kiezen en starten	25
Droogkast inschakelen en programma kiezen	25
Programma-instelling kiezen	25
Het kiezen van de droogtegraad	25
Programmaduur <i>Warme lucht/DryFresh</i> kiezen.....	26
Extra zacht kiezen	26
Programma starten.....	27
4. Wasgoed uit het toestel halen	28
Programma-einde/Anti-kreuk.....	28
Trommel leegmaken	28
Startuitlet	29
Programmaoverzicht	30
Programmaverloop wijzigen	34
Lopend programma wijzigen	34
Trommel bijvullen of wasgoed eruit halen	34

Condenswaterreservoir	35
Condenswaterreservoir leegmaken.....	35
Geurflacon	36
FragranceDos	36
Beschermstrip van de geurflacon verwijderen	36
Geurflacon plaatsen	37
Geurflacon openen.....	38
Geurflacon sluiten	38
Geurflacon verwijderen/vervangen.....	39
Reiniging en onderhoud	40
Pluizenfilters	40
Geurflacon verwijderen	40
Zichtbare pluizen verwijderen	40
Pluizenfilter en luchtgeleidingsgedeelte grondig reinigen	41
Pluizenfilters met water reinigen.....	42
Sokkelfilter reinigen	43
Sokkelfilter verwijderen	43
Sokkelfilter reinigen	43
Klep voor de sokkelfilter reinigen	46
Droogkast reinigen	46
Nuttige tips	47
Controlelampjes of aanwijzingen in de tijdsaanduiding nadat een programma is beëindigd.....	47
Controlelampjes of aanwijzingen in de tijdsaanduiding	49
Een niet-bevredigend droogresultaat.....	50
Het droogprogramma duurt erg lang	51
Andere problemen.....	52
Sokkelfilter vervangen	54
Sokkelfilter regenereren.....	56
Warmtewisselaar controleren	56
Klantendienst	57
Contact bij storingen	57
Bij te bestellen accessoires	57
Garantie	57

Inhoud

Installatie	58
Voorkant	58
Achteraanzicht	59
Droogkast transporteren	59
Droogkast naar de plaats van opstelling dragen	59
Plaatsen	60
Droogkast stellen	60
Stilstandtijd na het plaatsen	60
Ventilatie	61
Voor een later transport	61
Aanvullende opstellingsvoorwaarden	62
Condenswater wegleiden	63
Speciale aansluitingen, waarbij een terugslagklep nodig is	63
Afvoerslang aanleggen	64
Voorbeelden	64
Het veranderen van de draairichting van de deur	66
Vorbereiding	66
Elektrische aansluiting	74
Technische gegevens	75
Productkaart voor huishoudelijke droogtrommels	76
Verbruiksgegevens	78
Programmeerfuncties	79
Programmeren	79
<i>P01</i> Droogtegraden Katoen	81
<i>P02</i> Droogtegraden Kreukherstellend	81
<i>P04</i> Afkoeltemperatuur	81
<i>P05</i> Volume zoemer	81
<i>P06</i> Toetssignaal	82
<i>P07</i> Pincode	82
<i>P08</i> Geleidbaarheid	83
<i>P11</i> Uitschakelen bedieningspaneel	83
<i>P13</i> Memory	84
<i>P14</i> Kreukbeveiliging	84
<i>P19</i> Zoemer actief	84
<i>P20</i> Weergave pluizen	85
<i>P22</i> Lichtsterkte achtergrondverlichting gedimd	85
<i>P00</i> Fabrieksinstelling	85

Afdanken van de verpakking

De verpakking zorgt ervoor dat u het toestel kunt hanteren en beschermt het toestel tegen transportschade. Het verpakkingsmateriaal is uitgekozen met het oog op een zo gering mogelijke belasting van het milieu en de mogelijkheden voor recyclage.

Door hergebruik van verpakkingsmateriaal wordt er op grondstoffen bespaard. Gebruik materiaalspecifieke inzamelings- en retouropties voor recyclebaar materiaal. Uw Miele vakhandelaar neemt de transportverpakking terug.

Het oude toestel afdanken

Elektrische en elektronische toestellen bevatten meestal waardevolle materialen. Ze bevatten ook stoffen, mengsels en onderdelen die nodig waren om de toestellen goed en veilig te laten functioneren. Wanneer u uw oude toestel bij het gewone huisvuil gooit of er niet goed mee omgaat, kunnen deze stoffen schadelijk zijn voor de gezondheid en het milieu. Gooi uw oude toestellen daarom nooit weg met het gewone huisvuil.



Let erop dat de leidingen en de warmtewisselaar van uw droogkast niet worden beschadigd, totdat de droogkast op vakkundige, milieuvriendelijke wijze wordt verschroot.

Alleen dan kunt u er zeker van zijn dat de koelmiddelen in de droogkast en de olie in de compressor het milieu niet vervuilen.

Lever het toestel in bij een gratis, gemeentelijk inzameldepot voor elektrische en elektronische toestellen, bij uw vakhandelaar of bij Miele. U bent wettelijk zelf verantwoordelijk voor het wissen van eventuele persoonlijke gegevens op het oude toestel. U bent wettelijk verplicht om niet compleet ingebouwde gebruikte batterijen en accu's alsmede lampen die onbeschadigd kunnen worden verwijderd, te verwijderen. Breng deze naar een geschikte inzamellocatie, waar u ze gratis kunt inleveren. Het oude toestel moet tot die tijd buiten het bereik van kinderen worden opgeslagen.

Veiligheidsinstructies en waarschuwingen



Lees altijd eerst deze gebruiksaanwijzing.



Deze droogkast bevat een brandbaar en explosief koelmiddel.

Deze droogkast voldoet aan de geldende veiligheidsvoorschriften. Onjuist gebruik kan echter persoonlijk letsel of materiële schade tot gevolg hebben.

Lees daarom de gebruiksaanwijzing aandachtig door voordat u de droogkast in gebruik neemt. Hierin vindt u belangrijke instructies met betrekking tot de inbouw, de veiligheid, het gebruik en het onderhoud. Zo beschermt u zichzelf en vermijdt u schade aan de droogkast.

In overeenstemming met de norm IEC 60335-1 adviseert Miele u uitdrukkelijk om het hoofdstuk over de installatie van de droogkast en de veiligheidsinstructies en waarschuwingen te lezen en op te volgen.

Wanneer de veiligheidsinstructies en waarschuwingen niet worden opgevolgd, kan Miele niet aansprakelijk worden gesteld voor schade die daarvan het gevolg is.

Bewaar de gebruiksaanwijzing zorgvuldig en geef deze door aan een eventuele volgende eigenaar.

Juist gebruik

- ▶ Deze droogkast is bedoeld voor gebruik in het huishouden en in gelijkaardige omgevingen.
- ▶ Deze droogkast is niet bestemd voor gebruik buitenshuis.
- ▶ Gebruik de droogkast uitsluitend voor huishoudelijke toepassingen voor het drogen van in water gewassen wasgoed waarvan de fabrikant op het wasetiket heeft aangegeven dat ze geschikt voor de droogkast zijn.
Gebruik voor andere doeleinden is niet toegelaten. Miele is niet verantwoordelijk voor schade die wordt veroorzaakt door een ander gebruik dan wat hier wordt vermeld of door foutieve bediening.
- ▶ Personen die door hun fysieke, zintuiglijke of geestelijke mogelijkheden of hun onervarenheid of gebrek aan kennis niet in staat zijn om deze droogkast veilig te bedienen, mogen deze droogkast alleen onder het toezicht of de begeleiding van een verantwoordelijk iemand gebruiken.

Kinderen in het huishouden

- ▶ Kinderen onder de acht jaar mogen alleen in de buurt van de droogkast komen als ze constant onder toezicht staan.
- ▶ Kinderen vanaf acht jaar mogen de droogkast alleen zonder toezicht bedienen, wanneer hen de droogkast zodanig is toegelicht dat ze het toestel veilig kunnen bedienen. Kinderen moeten de eventuele risico's van een foutieve bediening kunnen herkennen en begrijpen.
- ▶ Kinderen mogen de droogkast niet zonder toezicht reinigen of onderhouden.
- ▶ Let op kinderen die in de buurt van de droogkast komen. Laat ze nooit met de droogkast spelen.

Veiligheidsinstructies en waarschuwingen

Technische veiligheid

▶ Zie na of het toestel geen uiterlijk zichtbare schade vertoont voordat u het opstelt.

Beschadigde toestellen mag u nooit opstellen noch in gebruik nemen.

▶ Vergelijk de gegevens omtrent de aansluiting (smeltveiligheden, spanning en frequentie) op het typeplaatje met die van het elektriciteitsnet bij u ter plaatse voordat u het toestel aansluit. Vraag eventueel uitleg aan een elektricien als u niet zeker bent.

▶ Tijdelijke of permanente werking op een autonoom of niet-netgekoppeld stroomvoorzieningssysteem (zoals stand-alonenetten, back-upsysteem) is mogelijk. Voorwaarde voor het gebruik is dat de energievoorzieningsinstallatie voldoet aan de bepalingen van EN 50160 of een vergelijkbare standaard.

De maatregelen voorzien in de huisinstallatie en dit Miele product moeten ook in hun functie en werking gegarandeerd zijn in geïsoleerd of niet netsynchroom bedrijf of de veiligheidsmaatregelen in de installatie moeten door gelijkwaardige maatregelen vervangen worden. Zoals bijvoorbeeld beschreven in de huidige publicatie van VDE-AR-E 2510-2.

▶ De elektrische veiligheid van dit toestel is enkel gewaarborgd zo het op een volgens de voorschriften geïnstalleerd aardsysteem is aangesloten. Het is heel belangrijk dat aan deze fundamentele veiligheidsvoorwaarde is voldaan. In geval van twijfel dient u uw installatie door een vakman of vakvrouw te laten nakijken. Miele kan niet aansprakelijk gesteld worden voor schade die werd veroorzaakt doordat de aardleiding onderbroken was of gewoon ontbrak.

▶ Gebruik om veiligheidsredenen geen verlengsnoer. Gebruik van een verlengsnoer verhoogt het risico op oververhitting en daarmee op brand.

▶ Is het aansluitsnoer beschadigd, laat het dan vervangen door een vakman die door Miele erkend is. Zo vermijdt u risico's voor wie het toestel gebruikt.

Veiligheidsinstructies en waarschuwingen

- ▶ Door ondeskundig uitgevoerde reparaties kunnen er onvoorziene risico's ontstaan voor de gebruiker. Daarvoor kan Miele niet aansprakelijk worden gesteld. Reparaties mag u uitsluitend laten uitvoeren door vakmensen die door Miele erkend zijn. Anders is er bij schade achteraf geen aanspraak meer op waarborg.
- ▶ Defecte onderdelen mogen enkel worden vervangen door originele Miele-vervangstukken. Enkel dan bent u zeker dat ze ten volle voldoen aan de eisen die Miele qua veiligheid stelt.
- ▶ Bij storingen of bij reiniging en onderhoud is deze droogkast pas van het stroomnet losgekoppeld indien
 - u de stekker uit het stopcontact haalt of
 - de zekering op uw elektrische installatie is uitgeschakeld of
 - de schroefzekering op uw elektrische installatie helemaal uitgedraaid is.
- ▶ Deze droogkast mag niet op niet-stationaire plaatsen (bijv. schepen) worden gebruikt.
- ▶ Voer geen veranderingen aan de droogkast uit die niet uitdrukkelijk door Miele zijn toegestaan.

Veiligheidsinstructies en waarschuwingen

► Deze droogkast heeft vanwege speciale eisen (ten aanzien van onder meer de temperatuur, de vochtigheid, de chemische bestendigheid, de slijtvastheid en vibraties) een speciale lamp. Deze speciale lamp mag alleen voor deze toepassing worden gebruikt. De lamp is niet geschikt voor normale verlichtingsdoeleinden. De lamp mag alleen worden vervangen door een door Miele geautoriseerde vakman of door Miele.

► Deze droogkast werkt met een koelmiddel dat wordt samengeperst door een compressor. Het koelmiddel wordt door compressie naar een hoger temperatuurniveau gebracht en doorloopt een gesloten koelmiddelkringloop. De warmte die daarbij ontstaat, wordt overgedragen op de voorbijstromende droge lucht via warmte-uitwisseling.

- De warmtepomptechniek veroorzaakt een brommend geluid wanneer de droogkast werkt. Dit geluid is normaal. Het heeft geen nadelig effect op de werking van de droogkast.
- Het is een milieuvriendelijk koelmiddel, dus niet schadelijk voor de ozonlaag.

 Beschadiging van de droogkast door te snelle ingebruikname.

De warmtepomp kan daarbij beschadigd raken.

Na installatie wacht u minstens een uur alvorens een droogprogramma te starten.



▶ Het koelmiddel R290 in de droogkast is brandbaar en explosief. Bij schade aan de droogkast neemt u volgende maatregelen:

- Vermijd open vuur en ontstekingsbronnen.
- Haal de spanning van de droogkast.
- Verlucht de ruimte waar de droogkast is geïnstalleerd.
- Neem contact op met Miele.

 Brand- en explosiegevaar door beschadigde droogkast.

Als het koelmiddel lekt, is het brandbaar en explosief.

Zorg ervoor dat de droogkast niet beschadigd raakt. Wijzig niets aan de droogkast.

▶ Neem de instructies in het hoofdstuk “Installatie” en het hoofdstuk “Technische gegevens” in acht.

▶ De aansluitstekker moet te allen tijde bereikbaar zijn om de droogkast van het elektriciteitsnet te kunnen afsluiten.

▶ De luchtspleet tussen de onderzijde van de droogkast en de vloer mag u in geen geval versmallen door plinten, dik tapijt e.d. Anders is er geen voldoende toevoer van koele lucht gewaarborgd!

▶ In het zwenkbereik van de droogkastdeur mag u geen afsluitbare deur, schuifdeur of een deur met een scharnier aan de andere kant installeren.

Efficiënt gebruik

▶ De maximumlading bedraagt 8,0 kg (droog wasgoed). In de rubriek “Programmaoverzicht” vindt u de deels kleinere ladingen voor afzonderlijke programma's.

Veiligheidsinstructies en waarschuwingen

► Brandgevaar!

Deze droogkast mag niet op een instelbaar stopcontact (bijv. via een schakelklok of op een elektrische installatie met piekbelastinguitschakeling) worden aangesloten.

Als het droogprogramma voor beëindiging van de afkoelfase is afgebroken, dan bestaat het gevaar van zelfontbranding van het wasgoed.

► **Waarschuwing:** Schakel de droogkast nooit uit voor afloop van een droogprogramma. Behalve dan, wanneer al het wasgoed onmiddellijk uit de trommel kan worden genomen en zo uitgespreid dat de warmte kan worden afgegeven.

► Wasverzachters of vergelijkbare producten moeten steeds zo worden gebruikt als vermeld in de gebruiksinstructies voor de wasverzachters.

► Verwijder alle voorwerpen uit de zakken (zoals aanstekers, lucifers).

► De pluizenfilters moeten na elke droogbeurt worden gereinigd!

► Wanneer u de pluizenfilters of de sokkelfilter met warm water heeft gereinigd, droog ze dan goed af. Natte pluizen- of sokkelfilters kunnen functiestoringen bij het drogen veroorzaken.

Veiligheidsinstructies en waarschuwingen

► Omwille van brandgevaar mogen textielen niet worden gedroogd als ze onvoldoende gereinigd zijn of resten vertonen. Dit geldt in het bijzonder voor textielen die:

- niet gewassen zijn.
- niet voldoende gereinigd zijn en olie-, vethoudende of andere resten vertonen (bijv. wasgoed uit keukens of schoonheidssalons met resten van olie, vet en crème). Brandgevaar bij onvoldoende gereinigd textiel bestaat uit zelfontbranding van het wasgoed, zowel na het beëindigen van het droogproces als buiten de droogkast.
- brandgevaarlijke reinigingsmiddelen of resten van aceton, alcohol, wasbenzine, petroleum, kerosine, vlekverwijderaar, terpentijn, was, wasremover of chemicaliën bevatten. Het gaat hier bijvoorbeeld om allerlei soorten schoonmaakdoekjes.
- resten van haarversteviger, haarspray, nagellakremover en dergelijke bevatten.

Reinig dit soort sterk vervuild textiel zeer grondig:

Met extra wasmiddel en op een hoge temperatuur. Was dit textiel zo nodig meerdere keren.

Veiligheidsinstructies en waarschuwingen

- ▶ In verband met brandgevaar mogen deze textielen of producten nooit in het toestel worden gedroogd:
 - textielen als ze met industriële chemicaliën zijn gereinigd, bijv. in een stomerij.
 - textielen die overwegend (schuim)rubberen of rubberachtige onderdelen bevatten. Zoals bijv. latexschuim, douchemutsen, waterdicht textiel, rubberen artikelen en kledingstukken, hoofdkussens met schuimrubbervlokken.
 - textielen die vullingen bevatten en beschadigd zijn (bijv. kussens of jassen). Vulling die eruit valt, kan brand veroorzaken.
- ▶ Door de ingebouwde warmtepomp produceert deze droogkast veel warmte wanneer hij is ingeschakeld. Deze warmte moet goed afgevoerd kunnen worden. Anders kan het droogproces meer tijd in beslag nemen of kan er op lange termijn schade optreden aan de droogkast.

Het volgende moet daarom gegarandeerd zijn:

- een continue verluchting tijdens de volledige duur van het droogproces.
 - een gleuf tussen de vloer en de onderkant van de droogkast die niet mag worden afgedekt of verkleind.
- ▶ Spuit de droogkast niet nat af.
 - ▶ Leun niet op de toesteldeur. Deze droogkast kan anders omkantelen.
 - ▶ Na de verwarmingsfase volgt bij veel programma's de afkoelfase om te garanderen dat de stukken wasgoed geen temperatuur bereiken waarbij ze mogelijk beschadigd worden (bv. het vermijden van zelfontbranding van het wasgoed). Pas daarna is het programma ten einde.
Het wasgoed altijd direct en volledig na einde van het programma verwijderen.

Veiligheidsinstructies en waarschuwingen

- ▶ Sluit de deur na elk gebruik. Zo voorkomt u dat
 - kinderen in het toestel proberen te kruipen of er voorwerpen in verstoppen.
 - er kleine dieren in de trommel kruipen.
- ▶ Deze droogkast mag nooit zonder of
 - met beschadigde pluizenfilters worden gebruikt.
 - met beschadigde filter in de sokkel worden gebruikt.

Er kunnen dan te veel pluizen in deze droogkast komen, wat een defect tot gevolg kan hebben!

- ▶ Stel uw droogkast niet op in een vertrek waar het kan vriezen. Temperaturen rond of onder het vriespunt brengen de goede werking van het toestel in het gedrang. Bevroren condenswater in de pomp en in de afvoerslang kan schade veroorzaken.
- ▶ Wanneer u een externe afvoerslang voor het condenswater aansluit, moet u de slang vastmaken indien u die in een wasbak hangt. Anders kan de slang wegglijden en kan het weglopende water schade veroorzaken.
- ▶ Condenswater is geen drinkwater. Het kan de gezondheid van mens en dier schade toebrengen.
- ▶ Houd de omgeving van het toestel steeds vrij van stof en pluizen. Vuildeeltjes in de aangezogen koellucht kunnen na verloop van tijd de warmtewisselaar verstoppen.


Veiligheidsinstructies en waarschuwingen

Gebruik van de geurflacon (mits toeslag verkrijgbaar accessoire)

- ▶ Alleen de originele Miele geurflacon mag worden gebruikt.
- ▶ De geurflacon uitsluitend in de verkoopverpakking bewaren; gooi de verpakking daarom niet weg.
- ▶ Pas op, de geurstof kan uitlopen! De geurflacon of de pluizenfilter met de gemonteerde geurflacon rechtop houden en nooit neerleggen of kantelen.
- ▶ Uitgelopen geurstof direct met een zuigende doek opvegen: van de vloer, van de droogkast, van onderdelen van de droogkast (bijv. pluizenzeef).
- ▶ Bij lichaamscontact met uitgelopen geurstof: **Huid** grondig met water en zeep reinigen. **Ogen** minstens 15 minuten met schoon water spoelen. Bij inslikken de **mond** grondig met schoon water uitspoelen. Na oogcontact of inslikken een arts raadplegen!
- ▶ Kleding die met uitgelopen geurstof in contact komt direct vervangen. Kleding of doeken grondig met ruime hoeveelheid water en wasmiddel reinigen.
- ▶ Er bestaat brandgevaar of gevaar van beschadiging van de droogkast bij het niet in acht nemen van deze richtlijnen:
 - Vul de geurflacon nooit bij met geurstof.
 - Gebruik nooit een defecte geurflacon.
- ▶ De lege geurflacon moet met het huisvuil worden weggegooid en mag nooit voor een ander doel worden gebruikt.
- ▶ Neem de bij de geurflacon bijgevoegde informatie in acht.

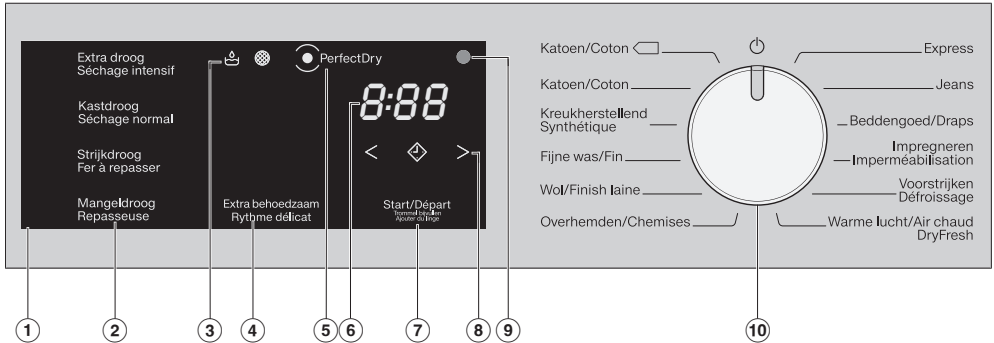
Toebehoren

- ▶ Alleen toebehoren die Miele uitdrukkelijk heeft goedgekeurd, mogen worden gemonteerd of ingebouwd. Worden er andere onderdelen gemonteerd of ingebouwd, dan vervalt het recht op waarborg en/of productaansprakelijkheid.
- ▶ Wasmachines van Miele kunnen in een was- en droogzuil gecombineerd worden opgesteld. Tevens is een Miele was-droog-verbodingsset vereist; dit is een met toeslag verkrijgbaar toebehoren. Let erop dat de was-droog-verbodingsset geschikt is voor de Miele droogkast en de Miele wasmachine.
- ▶ Let erop dat de voet van Miele (met toeslag verkrijgbaar toebehoren) bij deze droogkast past.
- ▶ Miele geeft u na afloop van de productie van de droogkast een leveringsgarantie van maximaal 15 jaar en minimaal 10 jaar voor reserve-onderdelen.

 Miele is niet aansprakelijk voor schade die ontstaan is doordat deze veiligheidsrichtlijnen niet in acht werden genomen.

Bediening van de droogkast

Bedieningspaneel



① Bedieningspaneel



Het bedieningspaneel bestaat uit verschillende sensortoetsen, de tijdsaanduiding en controlelampjes.

② Sensortoetsen voor droogtegraden

Als u met de programmakeuzeschakelaar een programma met droogtegraad gekozen heeft, licht de ingestelde droogtegraad op. De droogtegraden die voor het betreffende programma kunnen gekozen worden, lichten op.

③ Controlelampjes

indien nodig.

-  Condensreservoir legen
-  Pluizenfilter en sokkelfilter reinigen

④ Sensortoets *Extra zacht*

Voor het onderhoud van temperatuurgevoelig wasgoed.

⑤ Indicatie *PerfectDry*

 knippert na de start van het programma en dooft als de programma-duur wordt weergegeven. *PerfectDry* meet het restvocht in het wasgoed. Bij de programma's met droogtegraad zorgt *PerfectDry* voor een precieze droging, waarop ook het kalkgehalte in het water invloed heeft.  brandt als de droogtegraad aan het einde van het programma bereikt is, maar niet bij de programma's *Wol*, *Warme lucht/DryFresh*.

⑥ Tijdsaanduiding

Wanneer u een programma start, geeft de display in uren en minuten aan hoelang het programma gaat duren.

- Wanneer u een programma start met voorprogrammering, dan geeft de display pas na afloop van de voorgeprogrammeerde tijd aan hoelang het programma gaat duren.
- De duur van de meeste programma's kan variëren. Dit kan tot een tijdsprong leiden. Dit is onder meer afhankelijk van de hoeveelheid en het type wasgoed en het restvocht in het wasgoed. De elektronica leert de eigenschappen steeds beter herkennen en wordt steeds nauwkeuriger.



⑦ Sensortoets *Start/Trommel bijvullen*

Als u de sensortoets *Start/Trommel bijvullen* aanraakt, wordt een programma gestart. U kunt het lopende programma onderbreken om wasgoed toe te voegen. De sensortoets knippert zodra een programma kan gestart worden. Als het programma gestart is, brandt de sensortoets voortdurend.


⑧ Sensortoetsen

voor de voorprogrammering of programmaduur *Warme lucht/DryFresh*.



Als u sensortoets  aan-tipt, wordt een latere starttijd voor het programma gekozen (startvertraging). Als u een tijdstip gekozen heeft, gaat  fel branden.

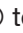


Door sensortoets  of  aan te tippen, kiest u de startvertraging of de duur van het programma *Warme lucht/DryFresh*.

⑨ Optische interface

Wordt door de Miele technici gebruikt voor servicedoeleinden.

⑩ Programmakeuzeschakelaar

voor het kiezen van een programma en het uitschakelen van het toestel. U schakelt de droogkast in door een programma te kiezen en uit door de programmakeuzeschakelaar op  te zetten.

Principe van de sensortoetsen

De sensortoetsen ②, ④, ⑦ en ⑧ reageren op aanraking met de vingertoppen. U kunt een keuze maken zolang de desbetreffende sensortoets verlicht is.

Een fel verlichte sensortoets betekent: is momenteel gekozen.

Een gedimde sensortoets betekent: kan gekozen worden.

Het toestel voor het eerst in gebruik nemen

Installatie

Neem alle aanwijzingen in het hoofdstuk “Installatie” in acht, voordat u het toestel voor het eerst in gebruik neemt.

Lees deze gebruiksaanwijzing, met name het hoofdstuk “Installatie”.


Beschermfolie en reclamestickers verwijderen

■ Verwijder:

- de beschermfolie (voor zover aanwezig) van de deur.
- alle reclamestickers (voor zover aanwezig) van de voorkant en het deksel.

Stickertjes die u na het openen van de deur ziet zitten (bijv. het typeplaatje), mag u niet verwijderen.

Stilstandtijd na het plaatsen

 Beschadiging van de droogkast door te snelle ingebruikname.

De warmtepomp kan daarbij beschadigd raken.

Wacht na het plaatsen een uur voordat u de droogkast gaat gebruiken.

Ingebruikneming afsluiten volgens de gebruiksaanwijzing

- Lees de hoofdstukken: “1. Tips voor het drogen van textiel” en “2. Trommel vullen”.
- Vul nu de trommel en kies een programma zoals beschreven in hoofdstuk: “3. Programma kiezen en starten”.

Deze droogkast met warmtepomp-techniek is ontworpen voor energiebesparend drogen. Met de volgende maatregelen kunt u nog meer energie besparen, omdat deze de droogtijd niet onnodig verlengen.

- Centrifugeer het wasgoed met een zo hoog mogelijk toerental in de wasmachine. Zo bespaart u bij het drogen ca. 20% energie, maar ook tijd, wanneer u bijv. met 1600 toeren per minuut centrifugeert in plaats van met 1000 toeren per minuut.
- Gebruik bij ieder droogprogramma de daarvoor geldende maximale beladingscapaciteit. Het energieverbruik is dan relatief gezien het laagst.
- Zorg ervoor dat de omgevingstemperatuur niet te hoog is. Als zich andere toestellen in dezelfde ruimte bevinden die warmte produceren, zorg dan voor extra ventilatie of schakel die toestellen uit.
- Reinig de twee pluizenfilters in de vulopening van de deur iedere keer nadat u de droogkast heeft gebruikt.

Tips voor het reinigen van de pluizenfilters en de sokkelfilter vindt u in het hoofdstuk "Reiniging en onderhoud".


- Schakel de droger in op tijdstippen waarop het stroomtarief laag is. Informatie hierover kunt u bij uw energieleverancier verkrijgen. De voorprogrammeerfunctie van deze droger helpt u hierbij: u kunt kiezen, op welk tijdstip in de komende 24 uur het droogproces automatisch moet starten.

1. De juiste wasverzorging in acht nemen

In acht nemen tijdens het wassen


- Was sterk vervuild wasgoed zeer grondig: gebruik voldoende wasmiddel en kies een hoge temperatuur, in geval van twijfel meerdere keren wassen.
- Stop geen drijfnat wasgoed in de trommel. Laat het wasgoed met maximale centrifugeertoerental in de wasmachine centrifugereren. Hoe hoger het centrifugeertoerental is, hoe meer energie en tijd u bij het drogen kunt besparen.
- Nieuw gekleurd textiel moet u voor de eerste droogbeurt afzonderlijk grondig wassen; droog dit niet samen met licht gekleurd wasgoed. Anders loopt u het risico dat de kleur bij het drogen afgeeft (ook op kunststof onderdelen in de droogkast). Er kunnen zich ook pluizen van een andere kleur afzetten op het textiel.
- Gesteven wasgoed kan in de droogkast worden gedroogd. Om het gewone glanseffect te verkrijgen dient u wel de dosis stijfsel te verdubbelen.

Wasgoed voor de droogkast sorteren

 Voorkom schade door voorwerpen uit het wasgoed te verwijderen.

Voorwerpen kunnen smelten, branden of exploderen.

Verwijder alle voorwerpen uit het wasgoed die er niet in horen (zoals doseerbolletjes, aanstekers etc.).

 Brandgevaar door verkeerd gebruik en verkeerde bediening.

Er kan brand ontstaan in het wasgoed, waardoor de droogkast en de omgeving onherstelbaar beschadigd kunnen raken.

Neem beslist het hoofdstuk "Veiligheidsinstructies en waarschuwingen" in acht.

- Sorteert het wasgoed naar textielsoort, grootte, symbolen in het onderhoudsetiket en gewenste droogtegraad.
- Controleer of de zomen en naden intact zijn. Zo kunt u voorkomen, dat eventuele vullingen eruit vallen. Er bestaat brandgevaar bij het drogen.
- Schud het wasgoed op.
- Bind ceinturen en schortenbandjes vast.
- Knoop dekbedovertrekken en kussenslopen dicht zodat er geen ander textiel in terecht kan komen.
- Sluit haakjes en oogjes.
- Doe jacks en lange ritsen open, zodat het textiel gelijkmatig kan drogen.
- Maak onderdelen van kleding die zijn losgeraakt (bh-beugels) vast of verwijder ze.
- Verlaag in buitengewone gevallen de maximale beladingscapaciteit. Kreukherstellend wasgoed kreukt des te meer, naarmate het toestel voller beladen is. Dat geldt vooral voor zeer gevoelige weefsels (bijvoorbeeld overhemden, blouses).

1. De juiste wasverzorging in acht nemen




Drogen





Tip: Lees het hoofdstuk “Programma-overzicht”.

Daarin kunt u alle programma's en bijbehorende beladingscapaciteiten vinden.

- Neem voor ieder droogprogramma de maximale beladingscapaciteit in acht. Het energieverbruik is dan relatief gezien het laagst.
- Dons heeft afhankelijk van de kwaliteit de neiging om te krimpen. Gebruik voor dergelijke textielsoorten alleen het programma *Ontkreuken*.
- Droog zuiver linnen alleen als dat volgens het etiket geoorloofd is. Het kan anders ruw worden. Gebruik voor dergelijke textielsoorten alleen het programma *Ontkreuken*.
- Wol en wolmengsels kunnen gemakkelijk vervilt en krimpen. Gebruik voor dergelijke textielsoorten alleen het programma *Finish wol*.
- Gebreid textiel (zoals T-shirts, ondergoed) krimpt bij de eerste was vaak licht. Droog deze kledingstukken daarom niet te intensief om verder krimpen te voorkomen. Kies bij gebreid textiel eventueel voor een of twee maten groter.
- Verminder bij bijzonder temperatuuren kreukgevoelig wasgoed de beladingscapaciteit en kies de optie *Extra zacht*.

Textielbehandelingssymbolen in acht nemen

Drogen	
	normale/hogere temperatuur
	lagere temperatuur* * Kies <i>Extra zacht</i>
	niet geschikt voor de droogkast

Strijken en mangelen	
	zeer heet
	heet
	warm
	niet strijken/ mangelen

De juiste droogtegraad kiezen

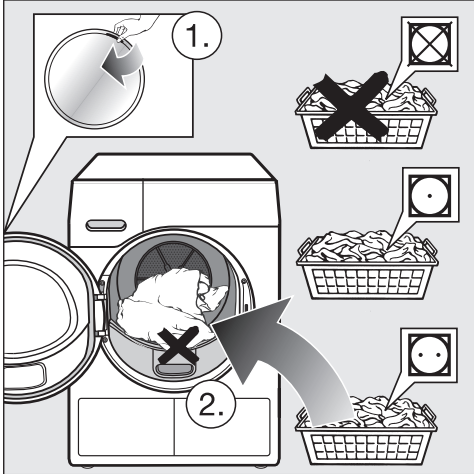
- *Extra droog* voor erg dik wasgoed dat uit meerdere lagen bestaat.
- *Kastdroog* voor wasgoed dat kan krimpen. Of voor wasgoed van licht katoen of jersey.
- *Strijkvochtig* of *Mangelvochtig* wanneer u na het drogen het wasgoed wilt bewerken.

Tip: U kunt de droogtegraden van de programma's *Katoen* en *Kreukherstellend* individueel aanpassen (vochtiger of droger). Zie hiervoor het hoofdstuk “Programmeerfuncties”.

2. Droogkast laden

Trommel vullen

Het wasgoed kan beschadigd raken. Lees voordat u de trommel vult hoofdstuk "1. Tips voor een correcte verzorging van de was".



- Open de deur.
- Haal het achtergebleven wasgoed of de onderdelen uit de trommel.
- Leg het wasgoed opgeschud in de trommel.

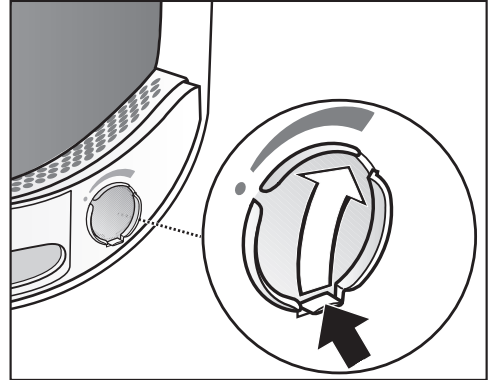
Zorg ervoor dat u de trommel niet te zwaar belaaft. Dit is slecht voor het wasgoed en heeft een nadelig effect op het droogresultaat. In dat geval kan het wasgoed ook meer kreuken.

Er kan schade aan het wasgoed ontstaan als delen van het wasgoed tussen de deuropening en de deur bekneld raken.

FragranceDos controleren

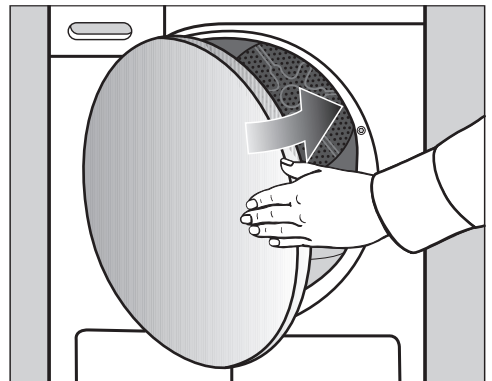
Gebruikt u geen geurflacon, controleer dan of het bevestigingspunt Fragrance-Dos is afgesloten.

Hoe u de geurflacon gebruikt, is beschreven in het hoofdstuk "Geurflacon".



- Schuif het lipje op het schuifje helemaal naar beneden (pijl), zodat het bevestigingspunt is afgesloten. Anders komen daar pluizen vast te zitten.


Deur sluiten

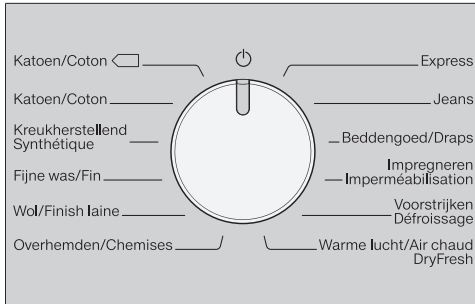


- Sluit de deur met een lichte zwaai.

3. Programma kiezen en starten

Droogkast inschakelen en programma kiezen

U schakelt de droogkast in door een programma te kiezen en uit door de programmakeuzeschakelaar op  te zetten.



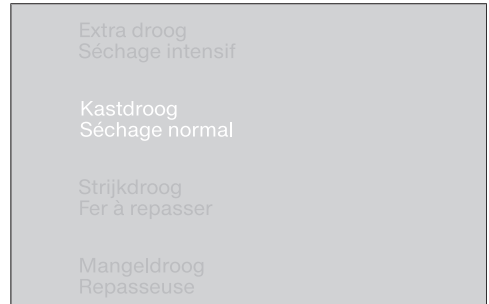
- Draai de programmakeuzeschakelaar op het gewenste programma.

Het is mogelijk dat nu een droogtegraad oplicht en er tijden in de display verschijnen.

Programma-instelling kiezen

Het kiezen van de droogtegraad

Kijk in het hoofdstuk “Programma-overzicht” bij welk programma u een droogtegraad kunt kiezen en welke droogtegraad aan uw eisen voldoet.



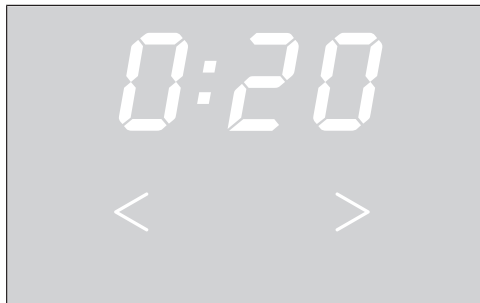
- Tip de sensortoets van de gewenste droogtegraad aan.

De gekozen droogtegraad gaat fel branden.

3. Programma kiezen en starten


Programmaduur *Warme lucht/Dry-Fresh* kiezen

U kunt de duur in stappen van 10 minuten instellen. De programmaduur kan tussen 0:20 minuten en 2:00 uren bedragen.



- Raak de sensortoets < of > zo vaak aan, totdat de gewenste programmaduur in de tijdsaanduiding verschijnt.

Extra zacht kiezen

Kwetsbaar wasgoed (met het onderhoudssymbool , bijvoorbeeld van acryl) wordt op een lagere temperatuur en langer gedroogd.

- Raak de sensortoets *Extra zacht* aan, zodat deze fel gaat branden.
- U kunt *Extra zacht* bij de volgende programma's kiezen:
 - *Katoen*
 - *Kreukherstellend*
 - *Hemden*
 - *Jeans*
 - *Warme lucht/DryFresh*
- Bij *Fijne was* en *Voorstrijken* is *Extra zacht* altijd geactiveerd/niet uit te schakelen.

3. Programma kiezen en starten

Programma starten

- Raak de knipperende sensortoets *Start/Wasgoed* toevoegen aan.

De sensortoets *Start/Wasgoed* toevoegen knippert.

Programmaverloop

- Als de voorprogrammering gekozen werd, begint allereerst de voorgeprogrammeerde tijd te lopen.
- Het programma begint.
- De weergave *PerfectDry* knippert/brandt alleen bij de programma's met droogtegraad (zie ook hoofdstuk "Bediening van de droogkast").
- Deze droogkast meet het restvocht in het wasgoed en stelt op grond daarvan de benodigde programmaduur vast.

Als u minder textiel of droog wasgoed in de droogkast doet, registreert de trommelsensor deze verandering. Kort na de start van het programma schakelt de automatische beladingsregistratie het gekozen programma op een beperkte programmaduur om. Het textiel wordt behoedzaam gedroogd of geventileerd. In dit geval brandt *PerfectDry* aan het einde van het programma niet.

Wasgoed kan onnodig beschadigd raken.

Droog wasgoed nooit te intensief.

- Het wasgoed wordt voor het einde van het programma afgekoeld.

Energiebesparing

Na 10 minuten worden de indicatoren donker. De sensortoets *Start/Wasgoed* toevoegen knippert.

- Raak de sensortoets *Start/Wasgoed* toevoegen aan om de indicatoren weer in te schakelen (dit heeft geen invloed op een lopend programma).

Trommel bijvullen

U kunt nadat het programma is gestart nog wasgoed in de trommel leggen.

- Volg de beschrijving in het hoofdstuk "Programmaverloop wijzigen", paragraaf "Trommel bijvullen of wasgoed eruit halen".

4. Wasgoed uit het toestel halen

Programma-einde/Anti-kreuk

Programma-einde: 0:00 brandt in de tijdsaanduiding en sensortoets *Start/Trommel bijvullen* brandt niet meer. Er klinkt een geluidssignaal (zoemer).

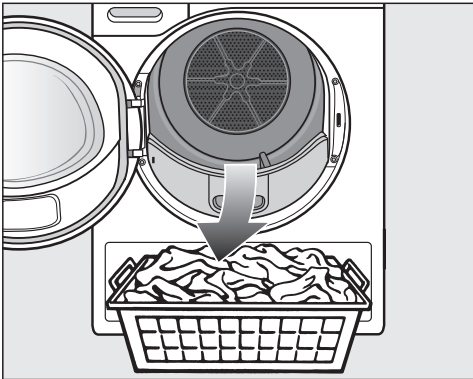
Na het einde van het programma schakelt de machine over naar anti-kreuk voor maximaal 2 uur. Het programma *Finish wol* heeft geen anti-kreukoptie. Zie het hoofdstuk "Programmeerfunctie", paragraaf "PI4 Anti-kreuk".

Deze droogkast wordt automatisch uitgeschakeld.

Trommel leegmaken

Open de deur pas als het droogproces is beëindigd. Anders wordt de was niet op de juiste manier gedroogd en afgekoeld.


- Trek de deur aan de kant met de oranje markering open.



- Haal het wasgoed uit de trommel.

Wasgoed dat in de trommel achterblijft, kan te droog worden en daardoor beschadigd raken.

Haal altijd al het wasgoed uit de trommel.

- Zet de programmakeuzeschakelaar op de stand .
- Verwijder de pluizen van de 2 pluizenfilters in de vulopening van de deur. Zie het hoofdstuk: "Reiniging en onderhoud", paragraaf "Pluizenfilters reinigen".
- Sluit de deur met een lichte zwaai.
- Giet het condenswaterreservoir leeg.

Trommelverlichting

Als u de deur van de droogkast opent, worden de trommel en een klein gedeelte vóór de trommel verlicht. Op die manier kunt u geen enkel stuk wasgoed in de trommel of in uw wasmand over het hoofd zien.

De trommelverlichting schakelt automatisch uit (energiebesparing).

Startvertraging instellen

U kunt een programma op een later tijdstip laten starten: van 0:30 minuten tot maximaal 24h (uur).

De voorprogrammering is in combinatie met het programma *Warme lucht/Dry-Fresh* niet mogelijk.

- Kies eerst een programma met programma-instellingen.



- Raak de sensortoets  aan.

De sensortoets  brandt fel.

- Raak de sensortoets > of < zo vaak aan, totdat de gewenste voorprogrammering in de tijdsaanduiding verschijnt.


Wanneer u uw vinger op de sensortoetsen > of < houdt, wordt de waarde automatisch verlaagd of verhoogd.

Startvertraging starten

- Raak de sensortoets *Start/Trommel bijvullen* aan om de voorprogrammering te starten.
- De voorprogrammering wordt boven de 10h afgeteld in stappen van een uur en daarna in stappen van minuten.
- Als het langer duurt voor de starttijd ingaat, draait de trommel af en toe om het wasgoed op te schudden. Dat is geen storing.

Gestarte voorprogrammering wijzigen

Als u een voorprogrammering na de start van het programma wilt wijzigen, moet u eerst de voorprogrammering annuleren.

- Zet de programmakeuzeschakelaar op de stand .

De droogkast is uitgeschakeld en de voorprogrammering is afgebroken.



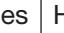
- Selecteer een programma.
- Kies desgewenst een starttijd.

De trommel bijvullen terwijl de timer loopt



- Volg de beschrijving in het hoofdstuk "Programmaverloop wijzigen", paragraaf "Trommel bijvullen of wasgoed eruit halen".

Programmaoverzicht

Alle met een * gemarkeerde gewichten hebben betrekking op het gewicht van het droge wasgoed.

Katoen 		maximaal 8 kg*
Textielsoort	Normaal vochtig katoenen wasgoed, zoals onder <i>Katoen kastdroog</i> beschreven.	
Aanwijzing	<ul style="list-style-type: none"> - In dit programma wordt er uitsluitend <i>Kastdroog</i> gedroogd. - Qua energieverbruik is het programma <i>Katoen</i>  het efficiëntst voor het drogen van normaal nat katoenen wasgoed. 	
Instructies voor testinstituten	Het programma <i>Katoen</i>  is het testprogramma in overeenstemming met de verordening 392/2012/EU voor het energielabel gemeten volgens EN 61121.	
Katoen		maximaal 8 kg*
Extra droog, Kastdroog		
Textielsoort	Katoenen wasgoed uit één of meerder lagen. Dit zijn bijvoorbeeld T-shirts, ondergoed, babykleertjes, werkkleding, jassen, spreien, schorten, stofjassen, badstof handdoeken, badhanddoeken en badjassen en badstof of flanelen beddengoed.	
Tip	<ul style="list-style-type: none"> - Kies <i>Extra droog</i> voor verschillend wasgoed dat uit meerdere lagen bestaat en bijzonder dik is. - Gebreid wasgoed (bijvoorbeeld T-shirts, ondergoed, babykleertjes) niet <i>Extra droog</i> drogen vanwege het krimpgevaar. 	
Strijkvochtig, Mangelvochtig		
Textielsoort	Katoenen en linnen wasgoed dat nog verder moet worden behandeld. Dat is bijvoorbeeld tafellinnen, beddengoed of gesteven wasgoed.	
Tip	Rol wasgoed dat nog moet worden gemangeld op. Zo blijft het langer vochtig.	
Kreukherstellend		maximaal 4 kg*
Kastdroog, Strijkvochtig		
Textielsoort	Kreukherstellend wasgoed van synthetische stoffen, katoen of gemengde weefsels. Hierbij gaat het bijvoorbeeld om werkkleding, stofjassen, pullovers, jurken, broeken, tafellinnen en sokken.	

Programmaoverzicht

Fijne was		maximaal 2,5 kg*
Kastdroog, Strijkvochtig		
Textiel-soort	Gevoelig wasgoed met het onderhoudssymbool  van synthetische vezels, gemengde weefsels, kunstzijde of kreukherstellend katoen. Dat zijn bijvoorbeeld overhemden, blouses, lingerie en wasgoed voorzien van applicaties.	
Tip	Voor een uiterst kreukarm drogen moet de trommel minder vol worden geladen.	
Finish wol		maximaal 2 kg*
Textiel-soort	Wollen wasgoed en wasgoed uit wolmengsels, bijv. truien, vesten en sokken.	
Aanwijzing	<ul style="list-style-type: none"> - Het wollen wasgoed wordt in korte tijd losgeschud en lekker zacht, maar niet helemaal droog. - Haal het wasgoed na afloop van het programma meteen uit de machine. 	
Hemden		maximaal 2 kg*
Kastdroog, Strijkvochtig		
Wasgoed	Hemden en bloesjes	
Programma Express		maximaal 4 kg*
Extra droog, Kastdroog, Strijkvochtig, Mangelvochtig		
Wasgoed	Sterk wasgoed met het symbool  voor het programma <i>Katoen</i> .	
Opmerking	Het programma duurt korter.	
Jeans		maximaal 3 kg*
Kastdroog, Strijkvochtig		
Textiel-soort	Alle wasgoed van jeansstof zoals jassen, broeken, hemden en rokken.	
Beddengoed		maximaal 4 kg*
Extra droog, Kastdroog, Strijkvochtig, Mangelvochtig		
Textiel-soort	Beddengoed, lakens, slopen	

Programmaoverzicht

Impregneren		maximaal 2,5 kg*
Wasgoed	Wasgoed dat geschikt is voor de droogkast, bijvoorbeeld microvezels, ski- en outdoor kleding, fijne, dichte katoensoorten (poplin) en tafelkleden.	
Opmerking	<ul style="list-style-type: none">- In dit programma wordt er uitsluitend <i>Kastdroog</i> gedroogd.- Dit programma heeft een extra fixeerfase voor het impregneren.- Geïmpregneerd wasgoed mag uitsluitend behandeld zijn met impregneermiddelen die de aanduiding hebben "Geschikt voor membraanwasgoed". Deze middelen zijn gebaseerd op fluorchemische verbindingen.- Droog geen wasgoed dat met een middel is geïmpregneerd dat paraffine bevat. Er bestaat brandgevaar.	
Ontkreuken		maximaal 1 kg*
Kastdroog, Strijkvochtig		
Textielsoort	<ul style="list-style-type: none">- Wasgoed van katoen of linnen.- Kreukherstellend wasgoed van katoen, gemengde weefsels of synthetische stof. Dat zijn bijvoorbeeld katoenen broeken, windjacks en hemden.	
Tip	<ul style="list-style-type: none">- Dit programma vermindert de kreukels die na het centrifugeren in de wasmachine nog in het wasgoed zitten.- Dit programma is ook geschikt voor droog wasgoed.- Haal het wasgoed na afloop van het programma meteen uit de trommel.	

Programmaoverzicht

Warme lucht/DryFresh		maximaal 8 kg*
Opmerking	<ul style="list-style-type: none">- Drogen van textiel (<i>Warme lucht</i>)- Opfrissen van textiel (<i>DryFresh</i>)¹- Kies in het begin niet de langste tijd. Door proberen komt u erachter wat de beste tijd is.	
Wasgoed	<ul style="list-style-type: none">- Voor het nadrogen van dikkere stof die niet gelijkmatig wordt gedroogd, zoals jassen, kussens, slaapzakken en ander groot wasgoed- Voor het drogen van enkele stuks wasgoed, zoals badhanddoeken, zwemkledij en theedoeken- Opfrissen: schoon wasgoed¹	
¹ Tip	<p>U kunt ongewenste geurtjes in droog, schoon wasgoed verminderen of verwijderen. Gebruik hiervoor <i>Warme lucht/DryFresh</i> in combinatie met de <i>DryFresh</i> flacon (na te bestellen accessoires²). Kies een periode van minstens 60 minuten en verminder de belading voor een opfrissend effect.</p> <p>² Geurflacon plaatsen en geurintensiteit instellen: zie hoofdstuk "Geurflacon"</p>	

Programmaverloop wijzigen

Lopend programma wijzigen

Wisselen van programma is niet meer mogelijk. Hierdoor wordt onbedoelde bediening voorkomen.

Als u de programmakeuzeschakelaar verandert, gaat het symbool - \bar{D} - in de tijdsaanduiding branden. Het symbool - \bar{D} - dooft als u het oorspronkelijke programma instelt.

Lopend programma afbreken

- Zet de programmakeuzeschakelaar op de stand \bar{D} .

Het programma is afgebroken.

U kunt nu een nieuw programma kiezen.

Trommel bijvullen of wasgoed eruit halen

U bent nog iets vergeten, maar het programma loopt al.

- Raak de sensortoets *Start/Wasgoed toevoegen* aan.

In dat geval verschijnt het woord *Rdd* in de tijdsaanduiding. De sensortoets *Start/Wasgoed toevoegen* knippert.

- Open de deur.
- Plaats wasgoed in de trommel of haal er wasgoed uit.

U kunt nog wisselen van programma.

- Sluit de deur.
- Raak de sensortoets *Start/Wasgoed toevoegen* aan.

Het programma wordt voortgezet.

Uitzonderingen bij trommel bijvullen

In bepaalde gevallen, bijvoorbeeld tijdens de afkoelfase of bij het programma *Impregneren*, kunt u de trommel niet bijvullen.


In deze gevallen verschijnt het woord *Rdd* niet.


In uitzonderlijke gevallen kan de deur geopend worden terwijl het programma loopt.


Condenswaterreservoir leegmaken

Het condenswater dat tijdens het droogprogramma vrijkomt, wordt in een reservoir opgevangen.

Giet het reservoir na het drogen leeg.

Is de maximale inhoud van het condenswaterreservoir bereikt, dan licht  op.

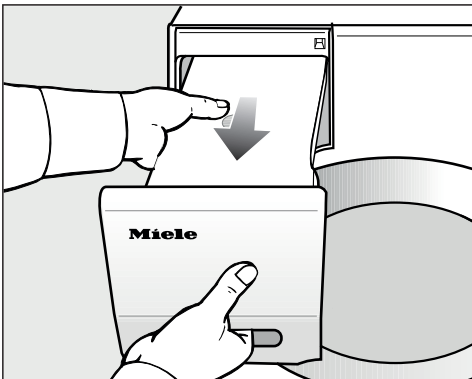
Wilt u  wissen, doe dan de deur open en weer dicht.

 De deur en de greep kunnen beschadigd raken wanneer u het condenswaterreservoir eruit trekt*.

De deur en de greep kunnen worden beschadigd.

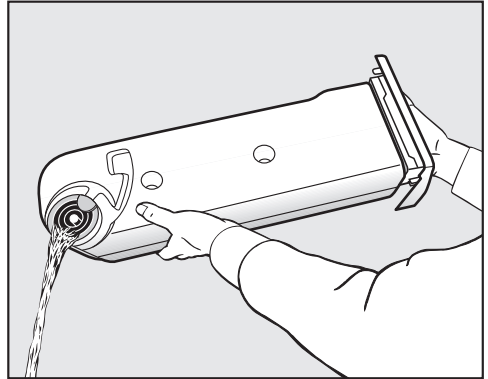
Sluit de deur altijd helemaal.

* Bij de uitvoering met een rechtsscharnierende deur kunt u deze waarschuwing negeren.



- Haal het condenswaterreservoir uit het toestel.

- Houd het reservoir horizontaal zodat er geen water uitloopt. Houd het reservoir vast bij de greep en aan het uiteinde.



- Giet het condenswaterreservoir leeg.
- Schuif het reservoir terug in de droogkast.

Condenswater kan schadelijke gevolgen voor de gezondheid van mens en dier hebben.
Drink geen condenswater.

Gebruik dit water gerust in het huishouden (bv. voor uw stoomstrijkijzer of luchtbevochtiger). Houd hiermee rekening: giet het condenswater, bij wijze van voorzorg, door een fijne zeef of een koffiefilter. Zo verwijdert u heel kleine pluisjes uit het water, die anders eventueel schade aanrichten.

Geurflacon

FragranceDos

Met de geurflacon (optionele accessoire) geeft u uw wasgoed een bijzondere geur tijdens het drogen.

Tip: U kunt de geurflacon gewoon sluiten als u zonder geur wilt drogen.

⚠ Verkeerd gebruik van de geurflacon kan schadelijke gevolgen hebben voor de gezondheid en brandgevaar veroorzaken.

Wanneer vrijkomende geurstof in contact komt met het lichaam, kan dit schadelijk zijn voor de gezondheid. Vrijkomende geurstof kan brand veroorzaken.

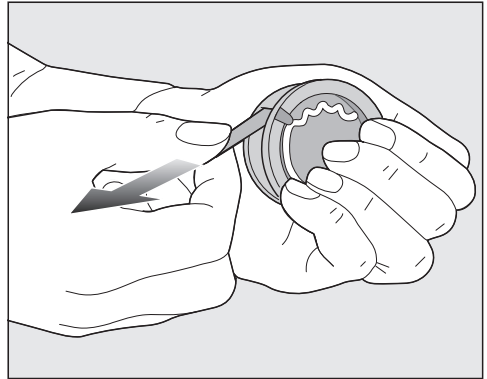
Lees eerst het hoofdstuk "Veiligheidsinstructies en waarschuwingen", paragraaf "Gebruik van de geurflacon (na te bestellen accessoire)".

Beschermstrip van de geurflacon verwijderen

Houd de geurflacon alleen vast zoals op de afbeelding te zien is. Houd de flacon niet schuin om te voorkomen dat er geurstof uit de flacon loopt.

- Neem de geurflacon uit de verpakking.

Probeer de geurflacon niet open te draaien.

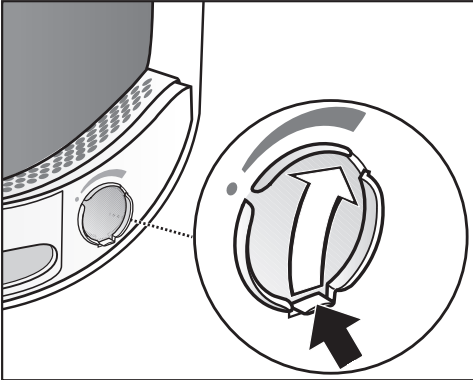


- Houd de geurflacon stevig vast, zodat deze niet per ongeluk geopend wordt.
- Trek de beschermstrip eraf.

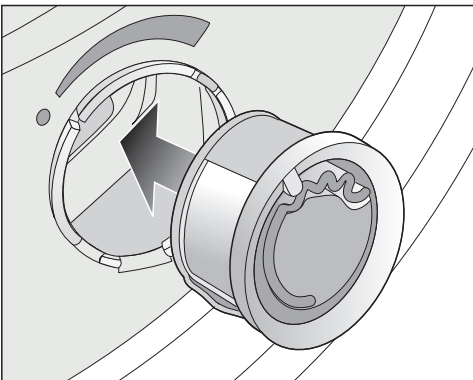
Geurflacon plaatsen

- Open de deur van de droogkast.

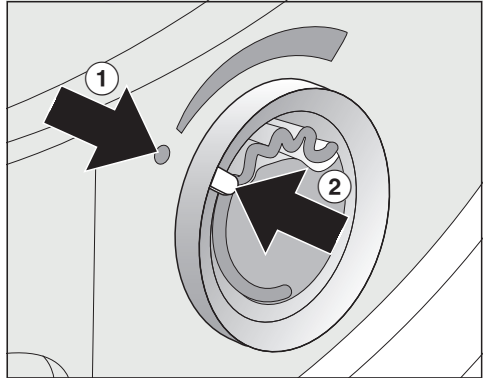
De geurflacon wordt in de bovenste pluizenfilter naast de greep geplaatst.



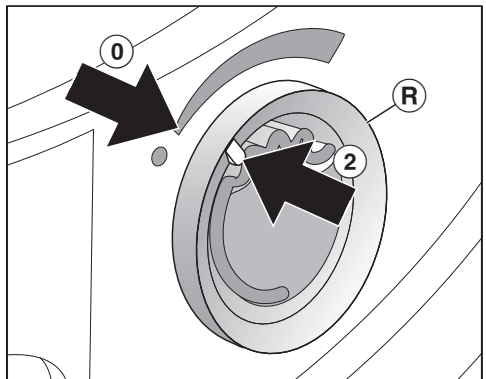
- Open het schuifje met behulp van het lipje tot het lipje helemaal boven staat.



- Steek de geurflacon in het aansluitpunt totdat u weerstand voelt.



De punten ① en ② moeten tegenover elkaar liggen.



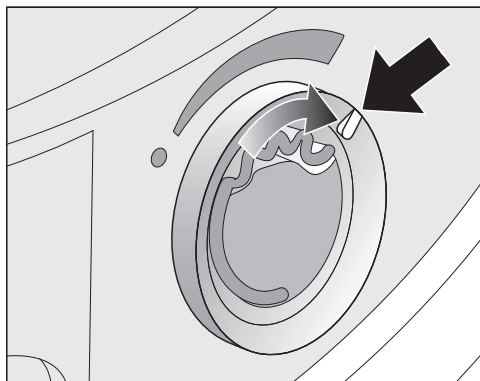
- Draai de buitenste ring ^R iets naar rechts.

De geurflacon kan eruit vallen.
Draai de buitenste ring zo dat de punten ② en ① tegenover elkaar liggen.

Geurflacon

Geurflacon openen

Voor het drogen kan de geurintensiteit worden ingesteld.

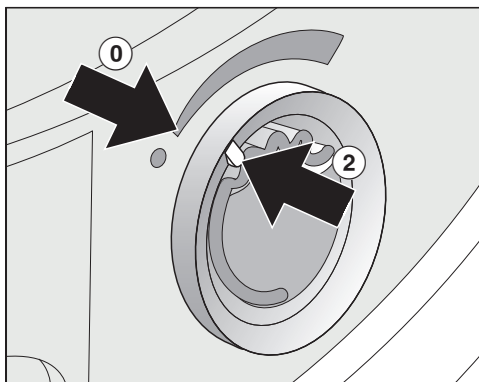


- Draai de buitenste ring naar rechts: hoe verder de geurflacon wordt geopend, hoe sterker de geurintensiteit kan worden ingesteld.

De flacon kan zijn geur alleen verspreiden als het wasgoed vochtig is, de droogtijd lang genoeg is en er genoeg warmte wordt opgewekt. Daarnaast kan de geur ook op de plaats waar de droogkast staat, worden waargenomen.

Geurflacon sluiten

De geurflacon moet na het drogen worden afgesloten om te voorkomen dat de geurstof onnodig ontsnapt.

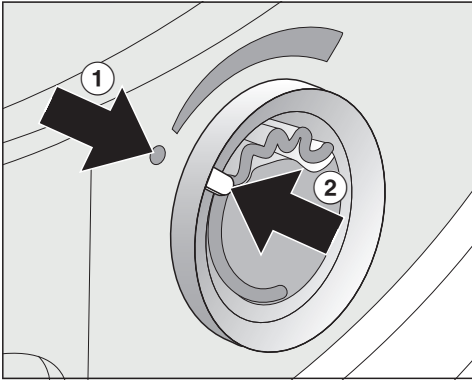


- Draai de buitenste ring naar links tot dat punt ② zich in stand ① bevindt.

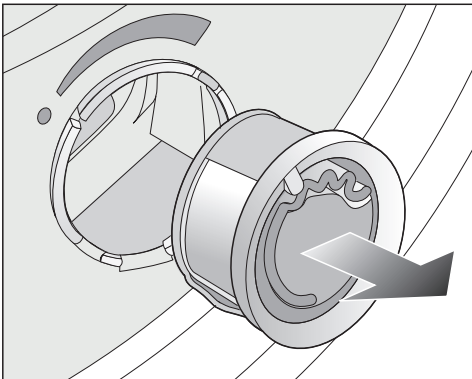
Wilt u de geurflacon niet bij ieder droogprogramma gebruiken, haal deze dan uit het toestel en berg de flacon in de originele verpakking op.

Als de geurintensiteit niet meer voldoende is, vervang de geurflacon dan door een nieuwe.

Geurflacon verwijderen/vervangen



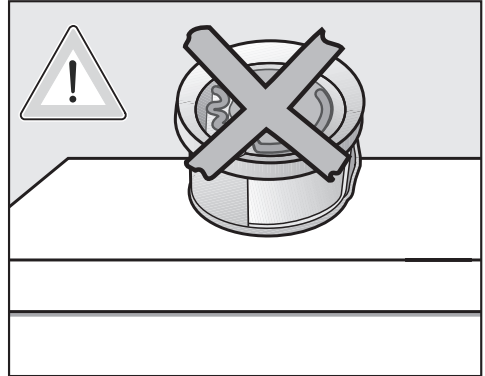
- Draai de buitenste ring naar links tot de punten ① en ② tegenover elkaar liggen.



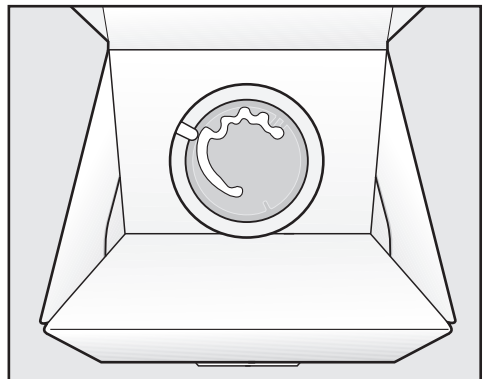
- Vervang de geurflacon.

U kunt de geurflacon in de originele verpakking bewaren.

U kunt de geurflacon bij de Miele-vakhandelaar, bij de Miele Service of via internet bestellen.



De geurstof kan eruit lopen.
Zet de geurflacon niet neer.



- Leg de originele verpakking met de daarin bewaarde geurflacon niet rechtopstaand of ondersteboven weg. Anders loopt er geurstof uit de flacon.
- Bewaar de flacon altijd koel en droog en stel deze niet bloot aan zonlicht.
- Gebruikt u de flacon voor het eerst, trek de beschermstrip er dan pas kort voor gebruik af.

Reiniging en onderhoud

Pluizenfilters

Deze droogkast heeft 2 pluizenfilters in de vulopening van de deur. Beide pluizenfilters vangen tijdens het drogen de ontstane pluizen op.

Reinig de pluizenfilter na elke droogcyclus. Zo vermijdt u dat de duur van het programma wordt verlengd.

Reinig de pluizenfilter ook wanneer het controlelampje  brandt.

- Om het controlelampje uit te schakelen, opent en sluit u de deur als de droogkast ingeschakeld is.

Geurflacon verwijderen

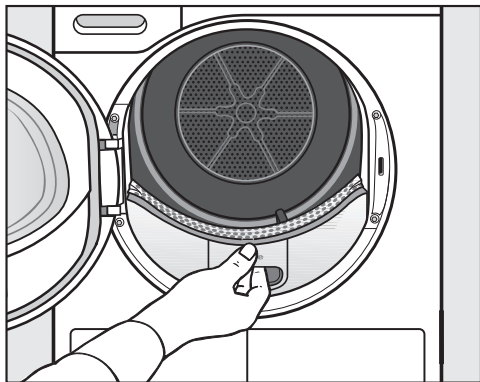
Als de pluizenfilters en de sokkelfilter niet worden gereinigd, dan neemt de geurintensiteit af.

- Verwijder de geurflacon. Zie het hoofdstuk “Geurflacon”, paragraaf “Geurflacon verwijderen/vervangen”.

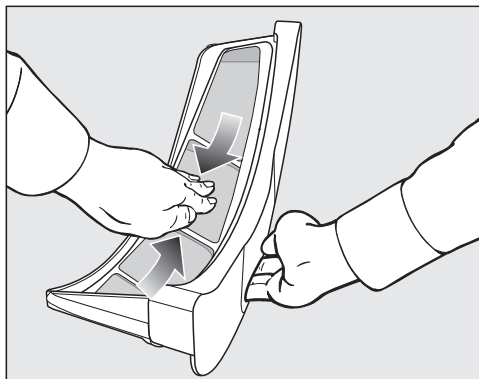
Zichtbare pluizen verwijderen

Tip: Pluisjes kunt u met een stofzuiger verwijderen.

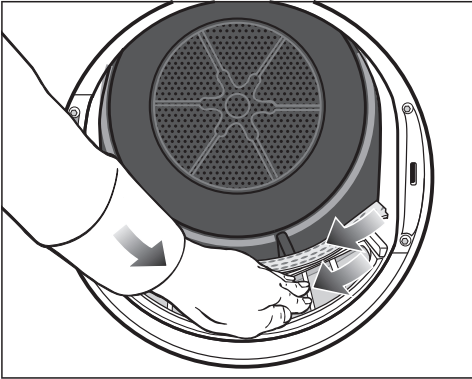
- Open de deur.



- Trek de bovenste pluizenfilter er naar voren toe uit.



- Verwijder de pluizen (zie pijlen).

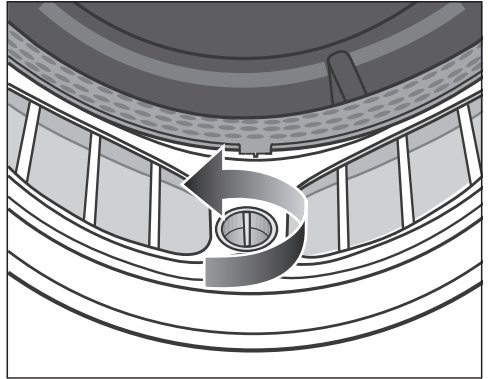


- Verwijder de pluizen (zie pijlen) van het zeefvlak van alle pluizenfilters en de geperforeerde wasgoedbescherming.
- Schuif de bovenste pluizenfilter in het toestel totdat deze duidelijk vastklikt.
- Sluit de deur.

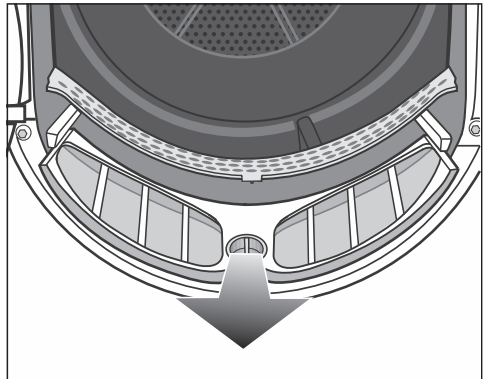
Pluizenfilter en luchtgeleidingsdeelte grondig reinigen

Bij een langere droogtijd of wanneer de zeefvlakken van de pluizenfilters zichtbaar verkleefd/verstopt zijn, reinig deze dan grondig.

- Verwijder de geurflacon. Zie het hoofdstuk "Geurflacon".
- Trek de bovenste pluizenfilter er naar voren toe uit.

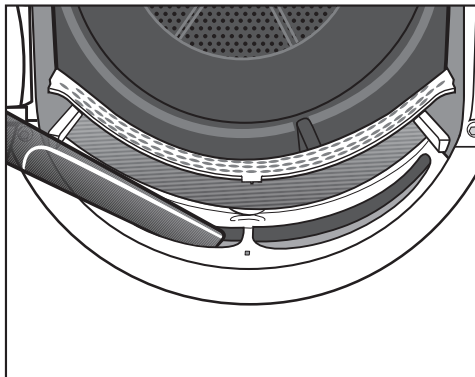


- Draai de gele knop op de onderste pluizenfilter in de richting van de pijl (totdat u een klik hoort).



- Trek de pluizenfilter er naar voren toe uit (terwijl u deze met de knop vasthoudt).

Reiniging en onderhoud



- Verwijder zichtbare pluizen met de stofzuiger uit de openingen van het luchtgeleidingsgedeelte en gebruik daarvoor de lange zuigmond.

Reinig de pluizenfilters daarna met water.

Pluizenfilters met water reinigen

- Reinig de gladde kunststof oppervlakken van de pluizenfilters met een vochtige doek.
- Spoel de zeefvlakken met stromend warm water schoon.
- Schud het water daarna van de pluizenfilters en droog ze voorzichtig af.

Natte pluizenfilters kunnen functiestoringen bij het drogen veroorzaken.

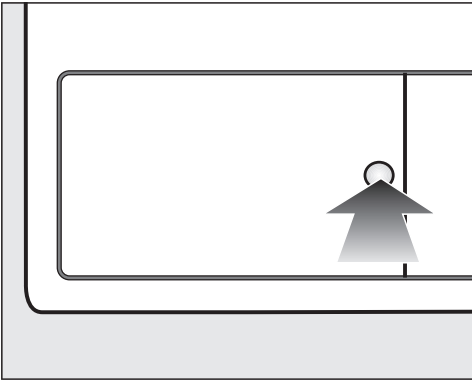
- Schuif de onderste pluizenfilter helemaal in het toestel en vergrendel de filter met de gele knop.
- Schuif de bovenste pluizenfilter helemaal in het toestel.
- Sluit de deur.

Sokkelfilter reinigen

Reinig de sokkelfilter altijd wanneer het controlelampje  brandt of de duur van het programma werd verlengd.

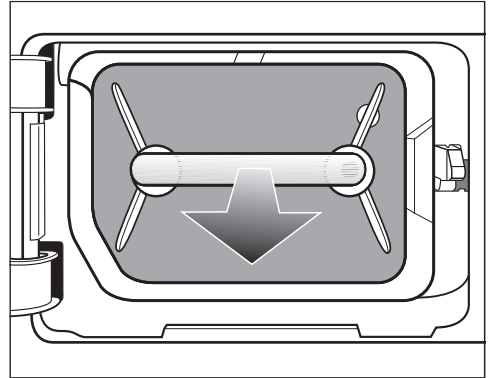
- Om het controlelampje uit te schakelen, opent en sluit u de deur als de droogkast ingeschakeld is.

Sokkelfilter verwijderen



- Druk om te openen tegen het ronde, laag gelegen oppervlak op de klep voor de warmtewisselaar.

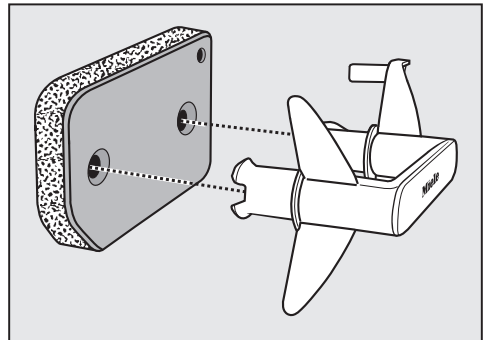
Het klepje springt open.



- Trek de sokkelfilter aan de greep eruit.

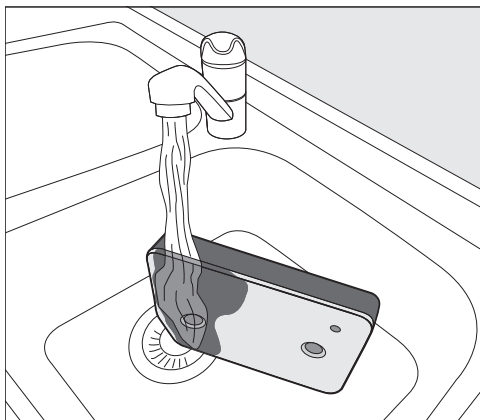
Bij het uittrekken van de sokkelfilter, komt de rechter geleidingspen naar boven. De geleidingspen verhindert dat het klepje zonder de sokkelfilter kan worden gesloten.

Sokkelfilter reinigen



- Trek de greep uit de sokkelfilter.
- Spoel de sokkelfilter onder stromend water zorgvuldig en grondig uit.

Reiniging en onderhoud



Tip: Om aanwezige resten sneller van het oppervlak los te krijgen, laat u een waterstraal verticaal over de voorzijde van de sokkelfilter lopen.

- Druk de sokkelfilter tussendoor steeds voorzichtig uit.
- Spoel en was de complete sokkelfilter net zolang er geen resten meer zichtbaar zijn.
- Druk de sokkelfilter net zo vaak voorzichtig uit, tot er geen water meer uit druppelt.

Tip: Leg de vochtige sokkelfilter tussen 2 handdoeken om water op te zuigen. Druk op een egaal oppervlak steeds weer zachtjes met een vlakke hand op de sokkelfilter. De sokkelfilter droogt sneller.

De sokkelfilter moet droog zijn voordat hij wordt teruggeplaatst. Anders treedt een storing op. Druk het vocht voorzichtig uit de sokkelfilter.

Als een droogprogramma na het plaatsen van een gereinigde sokkelfilter afgebroken wordt met een foutmelding: de sokkelfilter is te nat geplaatst. Druk het vocht nogmaals voorzichtig uit het sokkelfilter. Laat de sokkelfilter aan de lucht drogen.

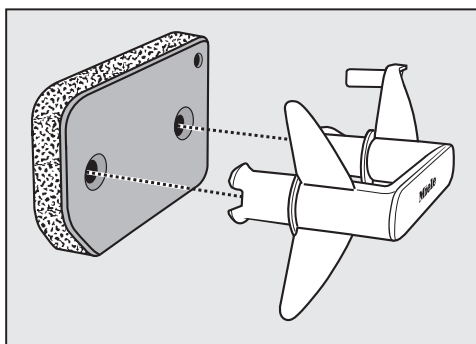
Als er toch weer een storing optreedt, kan dit worden veroorzaakt door hardnekkige resten van wasmiddelen.

Plaats de sokkelfilter opnieuw in de wasmachine. Zie het hoofdstuk “Sokkelfilter regenereren” in het hoofdstuk “Nuttige tips”.

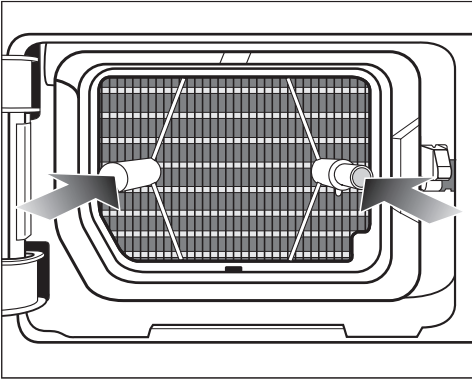
⚠ Verstoppingen door een beschadigde of versleten sokkelfilter.

De warmtewisselaar raakt verstopt en er kan schade ontstaan.

Controleer de sokkelfilter volgens paragraaf “Sokkelfilter vervangen” in het hoofdstuk “Nuttige tips”. Vervang de sokkelfilter indien nodig.



- Verwijder met een vochtige doek de pluizen van de greep.
- Zet de sokkelfilter op de juiste manier op de greep.

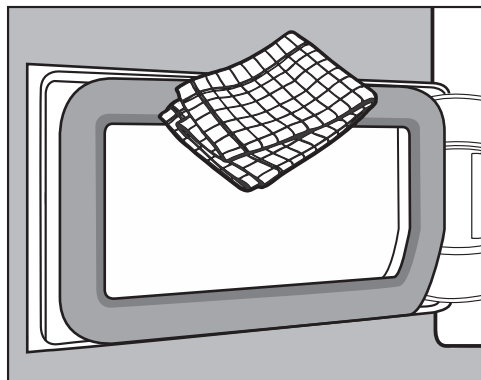


- Schuif de sokkelfilter er helemaal in.

Tegelijkertijd wordt de rechter pen erin geschoven.

Reiniging en onderhoud

Klep voor de sokkelfilter reinigen



- Verwijder met een vochtige doek de pluizen. Beschadig daarbij niet het afdichtrubber.
- Sluit de klep voor de warmtewisselaar.

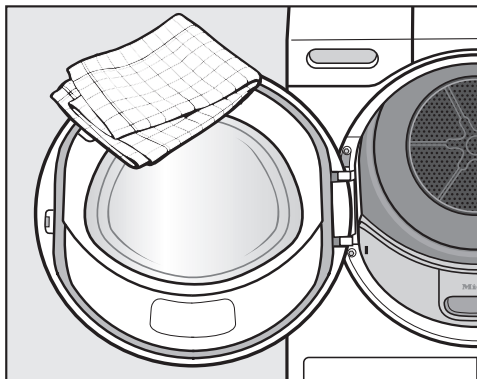
⚠ Risico op schade of niet-effectief drogen als er zonder sokkelfilter of met een geopende klep voor de warmtewisselaar wordt gedroogd. Overmatige hoeveelheden pluizen kunnen de droogkast beschadigen. Een lek systeem zorgt ervoor dat er niet effectief gedroogd wordt. Gebruik de droogkast alleen als de sokkelfilter geplaatst is en de klep voor de warmtewisselaar gesloten is.

Droogkast reinigen

Haal de spanning van de droogkast.

⚠ Schade door het gebruik van ongeschikte verzorgingsmiddelen. Deze kunnen namelijk kunststof oppervlakken en andere onderdelen beschadigen.

Gebruik geen reinigingsmiddelen die oplosmiddelen bevatten, schuurmiddelen, glas- of allesreinigers.





- Reinig de droogkast en de afdichting aan de binnenkant van de deur alleen met een iets vochtige, zachte doek en een mild reinigingsmiddel of met een sopje van zeep.
- Wrijf alles met een zachte doek droog.

De meeste storingen en defecten die bij het dagelijks gebruik kunnen optreden, kunt u zelf verhelpen. U bespaart daarmee niet alleen tijd, maar ook kosten, omdat u Miele niet hoeft in te schakelen.



Op www.miele.com/service vindt u informatie over hoe u zelf storingen kunt verhelpen.

De volgende tabellen helpen u de oorzaken van een probleem te achterhalen en te verhelpen.




Controlelampjes of aanwijzingen in de tijdsaanduiding nadat een programma is beëindigd.

Probleem	Oorzaak en oplossing
Controlelampje  gaat branden nadat een programma is afgebroken, er klinkt een signaal.	<p>Het condenswaterreservoir is vol of er zitten knikken in de afvoerslang.</p> <ul style="list-style-type: none"> ■ Om het controlelampje  uit te schakelen, opent en sluit u de deur (als de droogkast ingeschakeld is). ■ Giet het condenswaterreservoir leeg. ■ Controleer de afvoerslang. ■ Zie hoofdstuk: “Reiniging en onderhoud”.
F en een andere cijfercombinatie knipperen, nadat het programma afgebroken is. Er klinkt een signaal	<p>De oorzaak is niet direct vast te stellen.</p> <ul style="list-style-type: none"> ■ Schakel de droogkast uit en weer in. ■ Start een programma. <p>Wordt het programma met dezelfde foutmelding weer afgebroken, dan is er sprake van een technische storing. Schakel de afdeling “Klantcontacten” van Miele in.</p>
0:00 brandt en het programma is afgebroken. Er klinkt een signaal	<p>Het wasgoed is ongelijk verdeeld of opgerold.</p> <ul style="list-style-type: none"> ■ Maak het wasgoed los en neem zo nodig een deel van het wasgoed uit de trommel. ■ Schakel de droogkast uit en weer in. ■ Start een programma.

Nuttige tips

Probleem	Oorzaak en oplossing
F en 055 knipperen, er klinkt een signaal. Controlelampje  brandt.	<p>Er is sprake van een verstopping door pluizen en restjes wasmiddel.</p> <ul style="list-style-type: none">■ Selecteer de programmakeuze  om de melding uit te schakelen.■ Reinig de pluizenfilters en het sokkelfilter.<ul style="list-style-type: none">– Reinigingsinstructies vindt u in het hoofdstuk “Reiniging en onderhoud”.– Als de pluizenfilters en het sokkelfilter beschadigd of vervormd zijn of niet meer gereinigd kunnen worden, moeten deze worden vervangen.– Als de foutmelding na reiniging opnieuw verschijnt, kan dit te wijten zijn aan de volgende oorzaken.
	<p>Het sokkelfilter is te nat teruggeplaatst.</p> <ul style="list-style-type: none">■ Druk het vocht voorzichtig uit het sokkelfilter.■ Laat het sokkelfilter aan de lucht drogen.
	<p>In het sokkelfilter liggen dieper nog voorwerpen die niet verwijderd konden worden.</p> <ul style="list-style-type: none">■ Controleer het sokkelfilter. Zie paragraaf “Sokkelfilter vervangen” in het hoofdstuk “Nuttige tips”.■ Als het sokkelfilter niet beschadigd of vervormd is, kunt u het in de wasmachine regenereren. Zie de paragraaf “Sokkelfilter regenereren” in het hoofdstuk “Nuttige tips”.
	<p>De warmtewisselaar is verstopt.</p> <ul style="list-style-type: none">■ Controleer de warmtewisselaar. Zie paragraaf “Warmtewisselaar controleren” in het hoofdstuk “Nuttige tips”.

Controlelampjes of aanwijzingen in de tijdsaanduiding

Probleem	Oorzaak en oplossing
<p>Controlelampje  brandt na afloop van het programma.</p>	<p>De droogkast werkt niet optimaal of is niet zuinig. Mogelijke oorzaken: verstoppingen door pluïsjes of resten wasmiddel.</p> <ul style="list-style-type: none"> ■ Om het controlelampje  uit te schakelen, opent en sluit u de deur (als de droogkast ingeschakeld is). ■ Lees de reinigingsaanwijzingen in het hoofdstuk “Reiniging en onderhoud”. ■ Reinig de pluïzenfilters. ■ Controleer ook de sokkelfilter en reinig deze indien nodig. <p>Het oplichten van het controlelampje  kunt u zelf beïnvloeden.</p> <ul style="list-style-type: none"> ■ Volg de beschrijving in het hoofdstuk “Programmeerfuncties”, paragraaf “P20 Filters reinigen”.
<p>-0- brandt.</p>	<p>De programmakiezer is versteld.</p> <ul style="list-style-type: none"> ■ Kies het oorspronkelijke programma, dan wordt de resterende tijd weer aangegeven.
<p>Aan het einde van het programma knippen de balken: L...L...L...</p>	<p>Het programma is beëindigd, maar het wasgoed wordt nog afgekoeld.</p> <ul style="list-style-type: none"> ■ U kunt het wasgoed verwijderen en uitspreiden of het verder laten afkoelen.
<p>Na het inschakelen, knippen en branden streepjes : _ _ _ . Er kan geen programma worden gekozen.</p>	<p>De pincode is geactiveerd.</p> <ul style="list-style-type: none"> ■ Zie hoofdstuk “Programmeerfunctie”, paragraaf “P07 Pincode”.

Nuttige tips

Een niet-bevredigend droogresultaat

Probleem	Oorzaak en oplossing
Het wasgoed is niet voldoende gedroogd.	<p>De belading bestond uit verschillende soorten textiel.</p> <ul style="list-style-type: none">■ Droog het wasgoed na met <i>Warme lucht</i>.■ Kies de volgende keer een programma dat beter geschikt is. <p>Tip: u kunt de droogtegraad van een aantal programma's individueel aanpassen. Zie het hoofdstuk "Programmeerfuncties", paragraaf: "<i>P01</i> Droogtegraden Katoen", "<i>P02</i> Droogtegraden Kreukherstellend".</p>
Wasgoed of met veer gevulde hoofdkussens krijgen door het drogen een onaangename geur	<p>Wasgoed is met te weinig wasmiddel gewassen. Veren hebben de eigenschap bij warmte geur te vormen.</p> <ul style="list-style-type: none">■ Wasgoed: gebruik voldoende wasmiddel bij het wassen.■ Hoofdkussens: buiten de droogkast laten luchten■ Gebruik bij het drogen de geurflacon (mits toeslag verkrijgbaar) als u een bijzondere geur wenst.
Wasgoed van synthetische vezels is na het drogen statisch geladen	<p>Synthetisch wasgoed vertoont de neiging tot statische ladingen.</p> <ul style="list-style-type: none">■ Als u wasverzachter gebruikt bij het wassen, kan de statische lading bij het drogen afnemen.
Er hebben zich pluizen gevormd	<p>Er komen pluizen vrij, die zich vooral door slijtage bij het dragen of gedeeltelijk bij het wassen op het textiel hebben gevormd. De belasting in de droogkast is gering.</p> <p>Pluizen worden door de pluizenfilters en de filter in de sokkel opgevangen en kunnen eenvoudig worden verwijderd.</p> <ul style="list-style-type: none">■ Zie rubriek "Reiniging en onderhoud".

Het droogprogramma duurt erg lang

Probleem	Oorzaak en oplossing
De droogcyclus duurt erg lang of wordt zelfs afgebroken.*	Het is te warm in de ruimte waar de droogkast staat. ■ Zorg voor voldoende ventilatie.
	Resten wasmiddel, haren en kleine pluizen kunnen verstoppingen veroorzaken. ■ Reinig de pluizenfilters en de sokkelfilter. ■ Verwijder zichtbare pluizen van de warmtewisselaar.
	Het wasgoed is ongelijk verdeeld of opgerold. De trommel is te vol. ■ Schud het wasgoed los en haal een deel van het wasgoed uit de trommel. ■ Start een programma.
	De luchttoevoer via de rooster rechtsonder is geblokkeerd. ■ Verwijder de wasmand of andere voorwerpen die de luchttoevoer blokkeren.
	Het wasgoed is te nat. ■ Centrifugeer het wasgoed in de wasmachine met een hoger centrifugeertoerental.
	Het wasgoed heeft metalen ritssluitingen, waardoor de vochtigheidsgraad van het wasgoed niet exact kon worden berekend. ■ Doe de ritssluitingen de volgende keer open. ■ Doet het probleem zich opnieuw voor, droog dit wasgoed dan met het programma <i>Warme lucht/DryFresh</i> .

* Schakel de droogkast uit en weer in voordat u een nieuw programma start.

Nuttige tips

Andere problemen

Probleem	Oorzaak en oplossing
Er is bedrijfsgeluid (zoe-men/brommen) te horen	Geen storing! De compressor is in werking. Dit zijn normale geluiden die door de werkende compressor worden veroorzaakt.
Er kan geen programma gestart worden	<p>De oorzaak is niet meteen te constateren.</p> <ul style="list-style-type: none">■ Steek de stekker in het stopcontact■ Schakel de droogkast in■ Sluit de deur van de droogkast■ Controleer de zekering van uw elektrische instal-latie <hr/> <p>Stroomonderbreking? Na een stroomonderbreking start het eerder uitgevoerde programma automa-tisch.</p>
Enkel de sensortoets <i>Start/Wasgoed toevoegen</i> knippert bij het lo-pende programma.	<p>Na 10 minuten looptijd van het programma worden de indicators donker. De sensortoets <i>Start/Wasgoed toevoegen</i> knippert. Dit is geen fout, maar een maat-regel om energie te besparen.</p> <ul style="list-style-type: none">■ Raak een sensortoets aan om een indicator te selecteren. <p>Zie hoofdstuk “Programmeerfuncties”, paragraaf “// Uitschakeling bedieningspaneel”.</p>
De droogkast is uitge-schakeld.	<p>Deze droogkast schakelt automatisch uit na 15 minu-ten zonder bediening. Dit is geen storing, maar een normale functie.</p> <ul style="list-style-type: none">■ Selecteer een programma.

Probleem	Oorzaak en oplossing
De trommelverlichting brandt niet.	<p>De trommelverlichting wordt na verloop van tijd en na de start van het programma automatisch uitgeschakeld (energiebesparing).</p> <ul style="list-style-type: none">■ Schakel de droogkast uit en weer in.■ Open de deur van de droogkast om de trommelverlichting in te schakelen.
	<p>De trommelverlichting is defect. De trommelverlichting is gemaakt voor een lange levensduur en hoeft daarom normaal gesproken niet te worden vervangen.</p> <ul style="list-style-type: none">■ Als de trommelverlichting ondanks alle pogingen niet brandt, neem dan contact op met Miele.

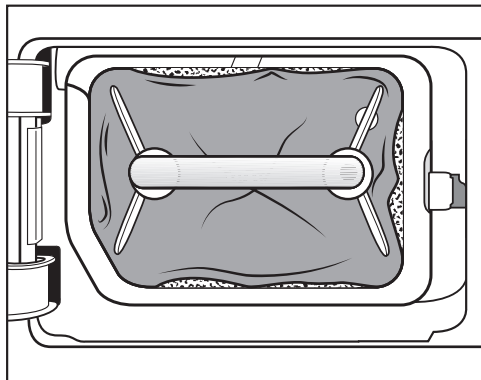
Nuttige tips

Sokkelfilter vervangen

De warmtewisselaar kan verstopt geraken.

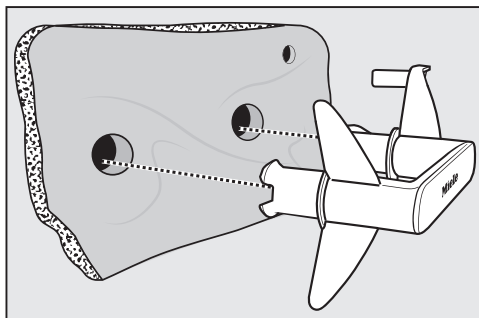
Vervang de sokkelfilter (na te bestellen accessoire) onmiddellijk als u de hierna beschreven slijtagesporen voor of na de reiniging herkent.

De filter past niet goed



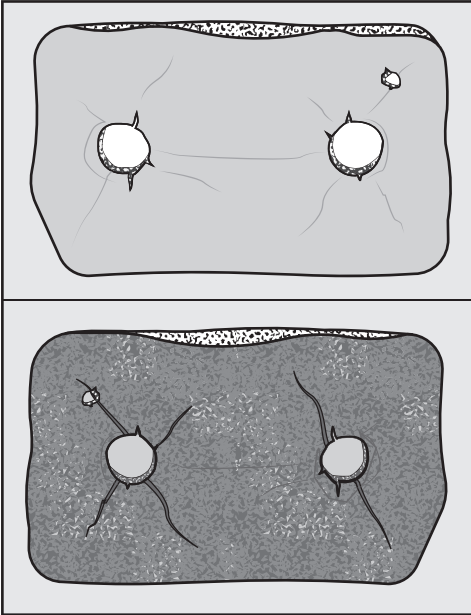
De randen van de sokkelfilter passen niet goed en de sokkelfilter is vervormd. Er worden pluizen ongefilterd in de warmtewisselaar gezogen aan de niet goed passende randen. Hierdoor geraakt de warmtewisselaar na verloop van tijd verstopt.

Vervorming



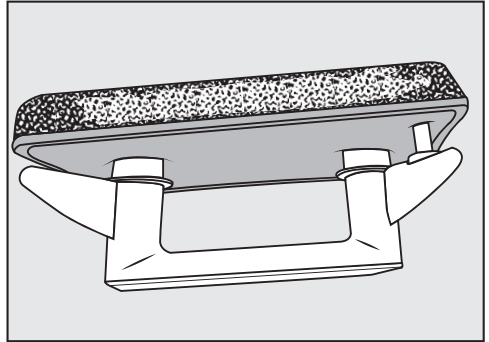
De vervormingen tonen aan dat de sokkelfilter versleten is.

Spletten, scheuren en afdrukken



Door scheuren en spletten worden pluizen in de warmtewisselaar gezogen. Hierdoor geraakt de warmtewisselaar na verloop van tijd verstopt.

Witte of anderskleurige verontreinigingen



De verontreinigingen worden veroorzaakt door vezelresten van het wasgoed en achtergebleven wasmiddelbestanddelen. De verontreinigingen bevinden zich aan de voorzijde en de zijkant van de sokkelfilter. In extreme gevallen zorgen deze verontreinigingen voor hardnekkige afzettingen.

De verontreinigingen zijn een aanwijzing dat de sokkelfilter niet meer goed op de zijkanten aansluit, ook als het lijkt dat hij in perfecte staat is.

Er worden ongefilterde pluusjes doorgelaten aan de randen.

Regeneer de sokkelfilter. Als er opnieuw verontreinigingen zichtbaar zijn ondanks dat de sokkelfilter gereinigd is, dan moet hij vervangen worden.

Nuttige tips

Sokkelfilter regenereren

U kunt een of meerdere vuile sokkelfilters in de wasmachine regenereren. Zo wordt een sokkelfilter weer bruikbaar.

Controleer voor het regenereren, of de sokkelfilter in orde is. Controleer de sokkelfilter volgens paragraaf “Sokkelfilter vervangen” in het hoofdstuk “Nuttige tips”. Vervang de sokkelfilter indien hij versleten is.

- Was een of meerdere sokkelfilters afzonderlijk zonder wasgoed. Voeg geen wasmiddel toe.
- Selecteer een kort wasprogramma met een temperatuur van maximaal 40 °C en een centrifugetoerental van maximaal 600 omw./min.

Na het wassen en centrifugerend kunt u de sokkelfilters weer plaatsen.

Warmtewisselaar controleren

⚠ Gevaar voor verwonding door scherpe koelribben.

U kunt zich snijden.

Raak de koelribben niet met de handen aan.

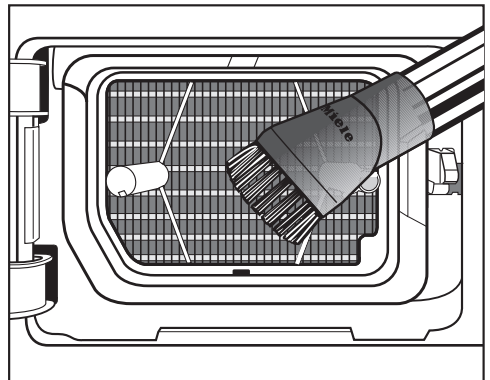
- Controleer of er pluizen op de koelribben zitten.

Deze moeten worden verwijderd.

⚠ Is er schade mogelijk door een verkeerde reiniging van de warmtewisselaar.

Als de koelribben beschadigd of verbogen zijn, droogt de droogkast niet voldoende.

Reinig deze met een stofzuiger en reliëfborstel. Beweeg de reliëfborstel lichtjes en zonder druk uit te oefenen over de koelribben van de warmtewisselaar.



- Verwijder pluizen en verontreinigingen met de stofzuiger.

Op www.miele.com/service vindt u informatie over hoe u zelf storingen kunt verhelpen en over Miele onderdelen.

Contact bij storingen

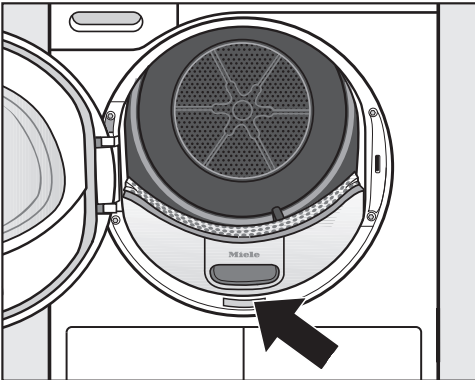
Voor storingen die u niet zelf kunt verhelpen, waarschuwt u uw Miele vakhandelaar of de klantendienst van Miele.

De klantendienst van Miele kunt u online boeken op www.miele.com/service.

De contactgegevens van de klantendienst van Miele vindt u achteraan in dit document.

De klantendienst van Miele heeft de typeaanduiding en het fabricagenummer nodig (Fabr./SN/nr.). Beide gegevens vindt u op het typeplaatje.

Het typeplaatje is zichtbaar wanneer u de deur van de droogkast geopend hebt:



Bij te bestellen accessoires

Onderdelen voor deze droogkast kunt u bijbestellen bij de Miele-vakhandel of bij de Miele Service.

U kunt deze en vele andere interessante producten ook via de Miele-webshop bestellen.

Droogrek

Met het droogrek kunt u producten drogen en luchten die alleen zeer behoedzaam mogen worden behandeld.

Geurflacon

Met een geurflacon kunt u ervoor zorgen dat uw wasgoed lekker gaat ruiken.

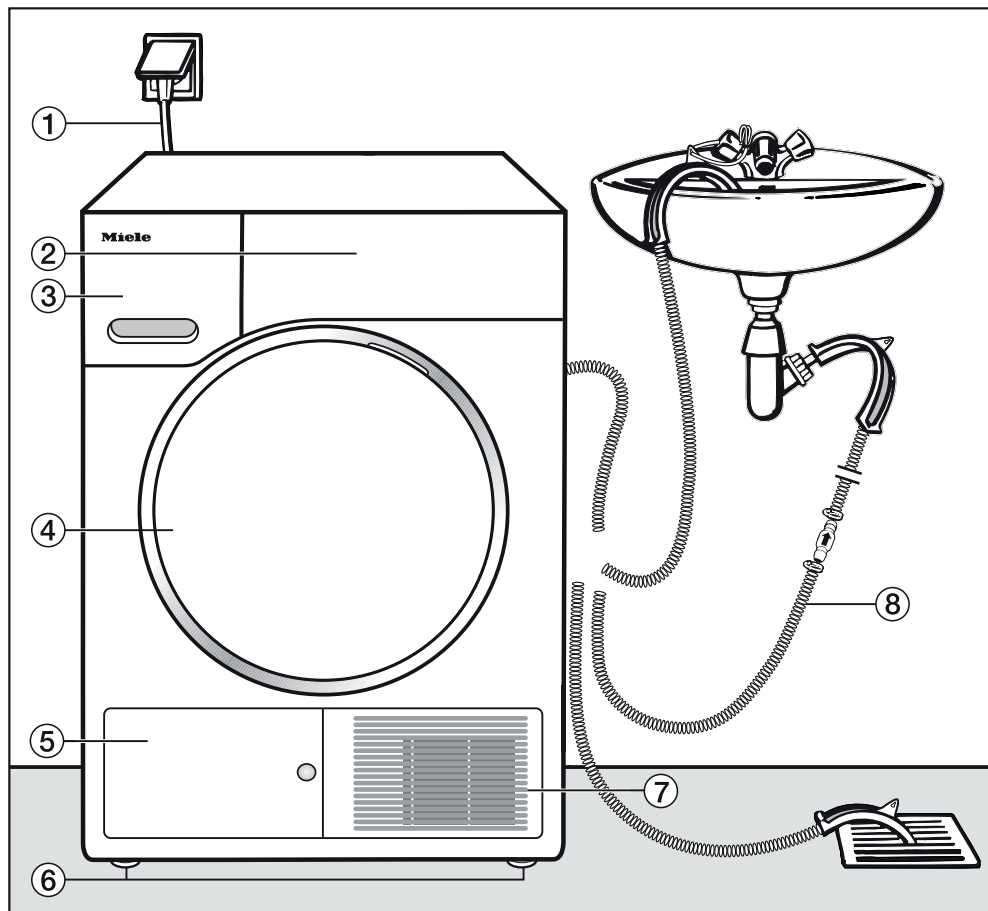
Garantie

De garantietermijn voor dit toestel bedraagt 2 jaar.

Voor meer informatie, zie de bijgevoegde garantievoorwaarden.

Installatie

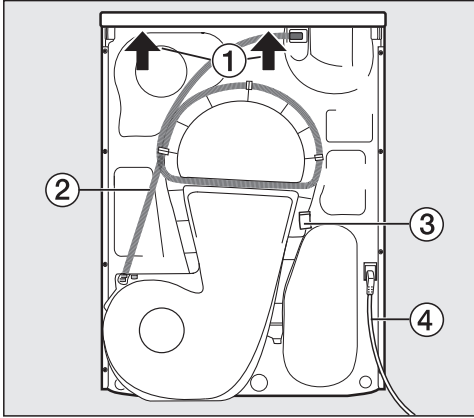
Voorkant



- ① Aansluiting op het net
- ② Bedieningspaneel
- ③ Condenswaterreservoir
- ④ Deur

- ⑤ Klepje voor de sokkelfilter
- ⑥ 4 stelvoeten
- ⑦ Koelluchtrooster
- ⑧ Afvoerslang voor het condenswater

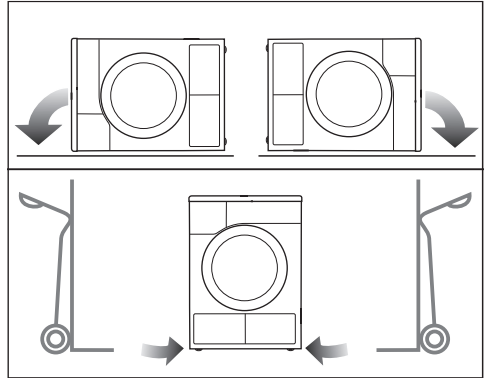
Achteraanzicht



- ① Draagpunten onder de dekselrand voor transportdoeleinden
- ② Afvoerslang voor het condenswater
- ③ Haken voor het opwickelen van het aansluitsnoer bij het transport
- ④ Aansluiting op het net

Droogkast transporteren

⚠ Persoonlijk letsel en materiële schade door verkeerd transport. Als de droogkast kantelt, kan dit leiden tot verwondingen en beschadigingen. Zorg ervoor dat de droogkast tijdens het transport stevig staat.



- Bij liggend transport: leg de droogkast alleen op de linker of rechter zijkant.
- Bij staand transport: vervoer de droogkast eveneens alleen op de linker of rechter zijkant als u een steekwagentje gebruikt.

Droogkast naar de plaats van opstelling dragen

⚠ De achterste bevestiging van het deksel kan door omstandigheden breekbaar worden. Het deksel kan afbreken tijdens het dragen. Controleer voor het dragen of de rand van het bovenblad goed vastzit.

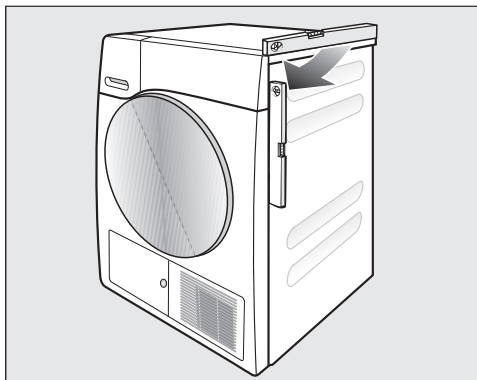
- Draag de droogkast aan de voorste stelvoetjes en de achterste rand van het bovenblad.

Installatie

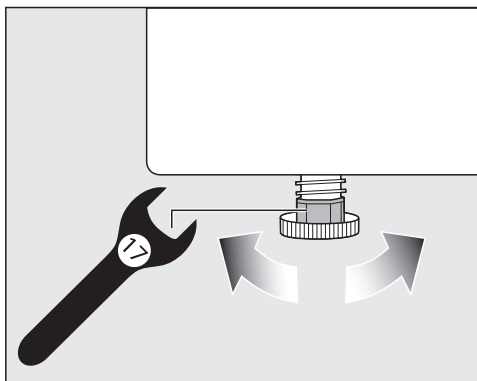
Plaatsen

Droogkast stellen

De deur van de droogkast moet vrij kunnen bewegen en er mag daarom vlak voor de droogkast geen andere deur worden geplaatst.



Voor een correct gebruik moet de droogkast waterpas worden geplaatst. Door aan de stelvoeten van de droogkast te draaien, kunt u de hoogteverschillen compenseren.



- Draai de stelvoeten met een platte steeksleutel of met de hand.



⚠ Brand- en explosiegevaar door beschadigde droogkast.

Het koelmiddel is brandbaar en explosief.

Wijzig niets aan de droogkast. Zorg ervoor dat de droogkast niet beschadigd raakt.

Bij beschadiging van de droogkast volgt u deze aanwijzingen:

- Vermijd open vuur en ontstekingsbronnen.
- Haal de spanning van de droogkast.
- Verlucht de ruimte waar de droogkast is geïnstalleerd.
- Neem contact op met Miele.

Stilstandtijd na het plaatsen

⚠ Beschadiging van de droogkast door te snelle ingebruikname.

De warmtepomp kan daarbij beschadigd raken.

Wacht na het plaatsen een uur voordat u de droogkast gaat gebruiken.

Ventilatie

Dek de opening voor toevoer van koude lucht aan de voorkant niet af. Anders is niet gewaarborgd dat de warmtewisselaar voldoende wordt gekoeld.

De gleuf tussen de onderkant van de droogkast en de vloer mag niet met sokkellijsten, hoogpolig tapijt etc. worden verkleind. Anders is er geen toereikende luchttoevoer gewaarborgd.

De lucht die is gebruikt voor het koelen van de warmtewisselaar wordt uitgeblazen en deze warme lucht verwarmt de ruimte. Zorg daarom voor voldoende ventilatie in de ruimte, zet bijvoorbeeld het raam open. De droogtijd wordt anders langer (hoger energieverbruik).

Door de ingebouwde warmtepomp produceert deze droogkast veel warmte wanneer hij is ingeschakeld. Deze warmte moet goed afgevoerd kunnen worden.

Anders kan het droogproces meer tijd in beslag nemen of kan er op lange termijn schade optreden aan de droogkast.

Er dient een constante ventilatie te zijn van de ruimte tijdens het droogproces en de opening tussen de onderkant van de droogkast en de vloer.

Voor een later transport

Bij het kantelen van de droogkast, kan een kleine hoeveelheid condenswater uitlopen die na het drogen bij de pomp is blijven staan. Advies : voor het transport ongeveer 1 minuut een programma laten lopen. Resterend condenswater wordt dan via het condensreservoir (dat u dan nog een keer moet leegmaken) of via de afvoerslang afgeleid.

Installatie

Aanvullende opstellingswaarden

Onderschuifbaar

Deze droogkast mag onder een werkblad worden geplaatst.

Storing aan het toestel door warmte. Zorg ervoor dat de vrijkomende warme lucht van de droogkast kan worden afgevoerd.

- Het is niet mogelijk om het bovenblad van het toestel te demonteren.
- De elektrische aansluiting moet in de buurt van de droogkast zijn geïnstalleerd en gemakkelijk toegankelijk zijn.
- Het is mogelijk dat de droogprogramma's iets langer duren.

Mits toeslag verkrijgbare toebehoren

– Was-droogverbodingsset

U kunt deze droogkast met een Miele wasmachine tot een was- en droogzuil combineren. Hiervoor mag alleen de Miele Was-droogverbodingsset worden gebruikt.

– Sokkel

Voor deze droogkast is een sokkel (wasmachineverhoger) met lade verkrijgbaar.

Condenswater wegleiden

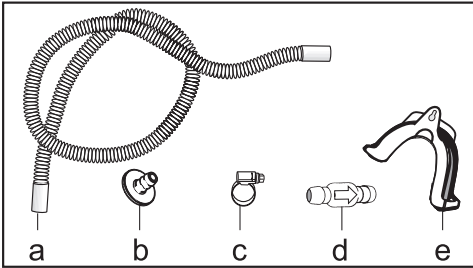
Opmerking

Het condenswater dat bij het drogen vrijkomt, wordt via de waterafvoerslang aan de achterkant van de droogkast naar het condenswaterreservoir gepompt.

U kunt het condenswater via de afvoerslang aan de achterzijde van de droogkast afvoeren. U hoeft het reservoir dan niet meer leeg te maken.

Lengte van slang: 1,49 m
Max. opvoerhoogte 1,00 m
Max. afpomplengte: 4,00 m

Accessoires voor de afvoerpomp



- meegeleverd: adapter (b), slangklem (c), slanghouder (e);
- verkrijgbaar bij Miele: set "terugslagklep" voor een externe wateraansluiting. terugslagklep (d), verlenging slang (a) en slangklemmen (c) zijn meegeleverd.

Speciale aansluitingen, waarbij een terugslagklep nodig is

⚠ Materiële schade door terugstromend condenswater.

Water kan terugstromen in de droogkast of worden aangezogen. Het water kan schade veroorzaken aan de droogkast en het vertrek waar de droogkast staat opgesteld.

Gebruik de terugslagklep als het uiteinde van de slang in water wordt gedompeld, of aan diverse watergeleidende aansluitingen wordt gemonteerd.

Max. opvoerhoogte met terugslagklep: 1,00 m

Speciale aansluitingen waarbij een terugslagklep noodzakelijk is, zijn:

- afvoer in een wastafel of in de vloer, waarbij het uiteinde van de slang zich in het water bevindt.
- aansluiting op een sifon van een wastafel.
- Diverse aansluitmogelijkheden, waaraan ook bijv. een wasmachine of vaatwasser zijn aangesloten.

Als de terugslagklep niet correct is gemonteerd kan niet worden afgepompt.

De terugslagklep moet zo worden gemonteerd, dat de pijl op de terugslagklep in de stroomrichting wijst.

Installatie

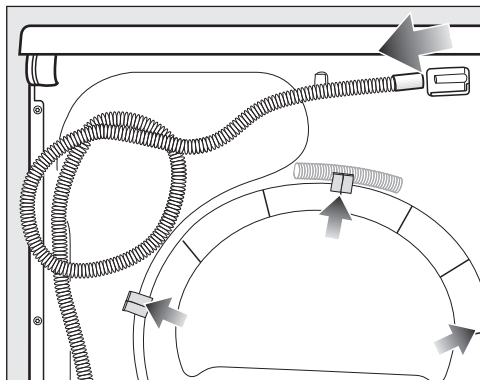
Afvoerslang aanleggen

⚠ Beschadiging van de afvoerslang door ondeskundig gebruik.

Door beschadiging van de afvoerslang kan hier water uitstromen.

De afvoerslang niet scheuren, oprekken en knikken.

In de afvoerslang bevindt zich een geringe hoeveelheid restwater. Zet daarom een opvangbak klaar.

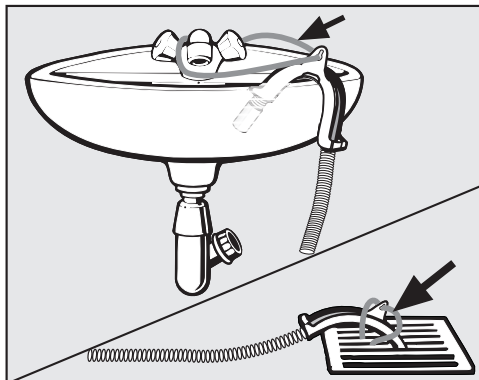


- Trek de afvoerslang van het aansluitstuk af (lichte pijl).
- Trek de slang uit de klemmen (donkere pijl) en wikkel hem af.
- Vang het aanwezige restwater op in een opvangbak.

Voorbeelden

Afvoer via een wastafel of een vloerafvoer

Gebruik de slanghouder, om de afvoerslang op te hangen.



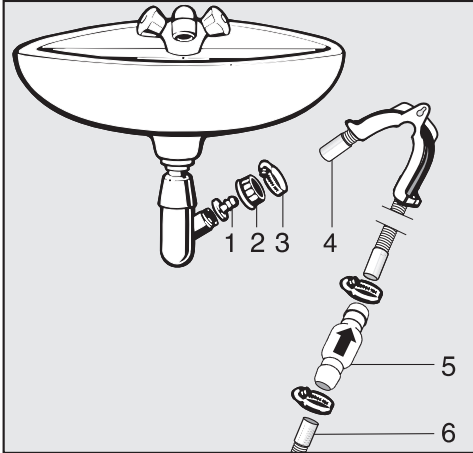
⚠ Schade door uitstromend water. Als het uiteinde van de slang loslaat, kan uitstromend water schade veroorzaken.

Zorg ervoor dat de afvoerslang niet weg kan glijden (bijv. vastmaken).

Plaats de terugslagklep in het uiteinde van de slang.

Directe aansluiting op de sifon van een wastafel

Gebruik de slanghouder, de adapter, de slangklemmen en de terugslagklep (bij te bestellen accessoires).



1. Aanpasstuk
2. Wartelmoer voor de wasbak
3. Slangklem
4. Slangeinde (aan slanghouder bevestigd)
5. Terugslagklep
6. Afvoerslang van de droogkast

- Installeer het aanpasstuk **1** met de dopmoer van de wasbak **2** aan de sifon van de wasbak. Normaal gesproken beschikt de dopmoer van de wasbak over een schijf die u moet verwijderen.
- Steek het uiteinde van de slang **4** op het aanpasstuk **1**.
- Gebruik de slanghouder.
- Draai de slangklem **3** vlak achter de dopmoer van de wasbak met een schroevendraaier vast.
- Steek de terugslagklep **5** in de afvoerslang **6** van de droogkast.

De terugslagklep **5** moet worden geïnstalleerd met de pijl in de stromingsrichting (in de richting van de wasbak).

- Bevestig de terugslagklep met de slangklem.

Installatie


Het veranderen van de draairichting van de deur

Vorbereiding

De draairichting van de deur van deze droogkast bevindt zich af fabriek aan de linkerkant. U kunt de draairichting van de deur naar rechts veranderen.

Deze hulpmiddelen heeft u nodig:

- een Torx-schroevendraaier T20
- een Torx-schroevendraaier T30
- een zachte ondergrond (deken)

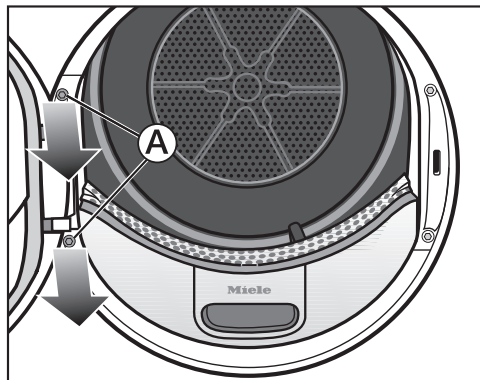
 Maak voor de veiligheid de droogkast spanningsvrij (trek de stekker uit het stopcontact).

Tip: Lees eerst de volgende tekst en bekijk de afbeeldingen als voorbereiding op de werkzaamheden. Voer dan achtereenvolgens de handelingsinstructies uit.

Deur demonteren

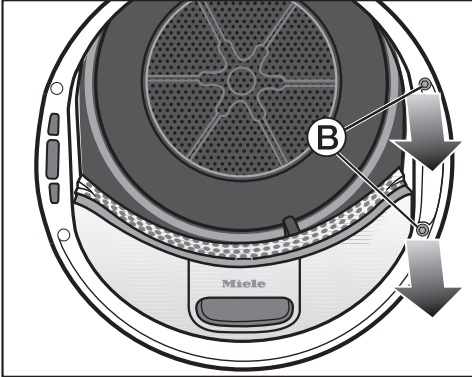
U heeft een Torx-schroevendraaier T30 nodig.

- Open de deur van de droogkast volledig.

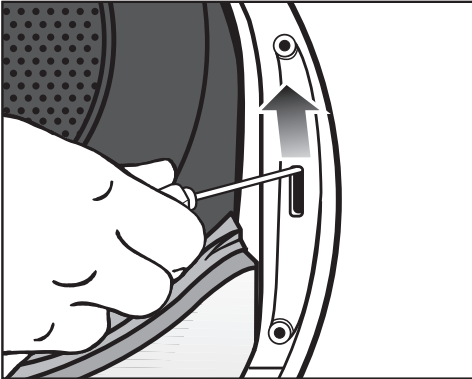


- Draai de beide schroeven **A** die in de voet van het deurscharnier zitten er met de Torx-schroevendraaier uit. De deur kan niet omlaag vallen.
- Leg de 2 schroeven op het deksel van de droogkast.
- Houd de deur vast.
- Trek de deur naar voren, zodat de 2 pennen in de voet van het deurscharnier uit de droogkast kunnen worden getrokken.
- Leg de deur met de buitenkant op het deken om krassen te voorkomen.

Deurslot omwisselen



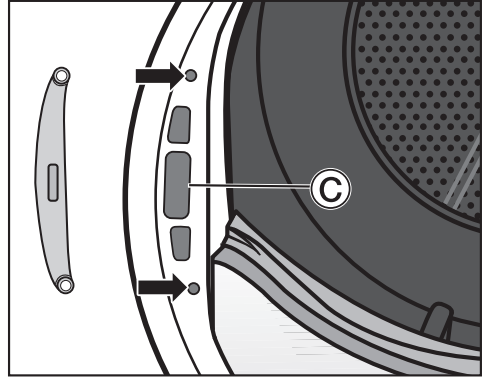
- Draai de beide schroeven ② van het deurslot er met de Torx-schroevendraaier uit.



- Druk het deurslot met een schroevendraaier omhoog.

Het deurslot springt uit zijn positie en kan uit de deur worden gehaald.

- Draai het deurslot 180°.



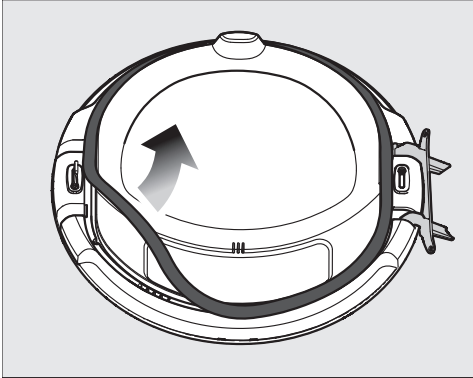
- Plaats het deurslot aan de tegenoverliggende kant in de opening ③.
- Verschuif het deurslot in zo'n positie dat de 2 schroefgaten op de 2 gaten in de voorwand (pijlen) komen te liggen.
- Schroef het deurslot met de 2 schroeven ② vast.
- Leg de Torx-schroevendraaier aan de kant.

U heeft de Torx-schroevendraaier T30 pas weer nodig aan het einde voor de montage van de deur aan de droogkast.

Installatie

Deurdichting demonteren en schroeven losdraaien

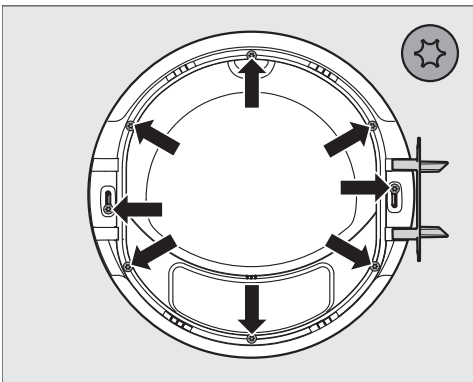
Deurdichting demonteren



- Begin aan één kant en trek de deurdichting aan alle kanten naar boven toe los.
- Leg de deurdichting op het deksel van de droogkast.

Schroeven losdraaien

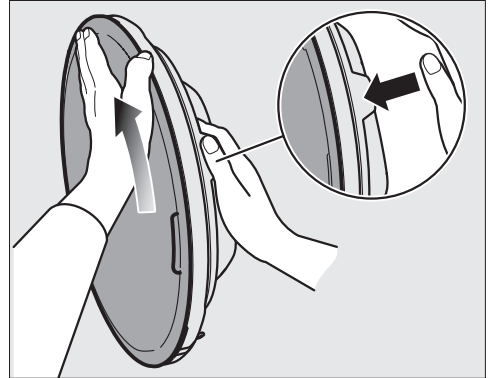
U heeft een Torx-schroevendraaier T20 nodig.



- Draai de 8 schroeven met de Torx-schroevendraaier los.
- Leg de 8 schroeven op het deksel van de droogkast.

Buitenpaneel van de deur demonteren

- Houd de deur vast en zet de deur rechtopstaand op het deken.



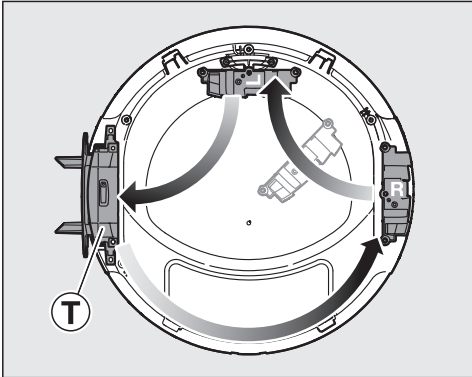
- Houd de deur boven aan de nok vast.
- Leg uw andere hand plat op het bovenste deel van het buitenpaneel en leg uw duim op de buitenste rand.
- Draai het buitenpaneel met uw vlakke hand en wat krachtinspanning van u af.

Na een korte draai klikt het buitenpaneel uit de deur los.

- Leg het buitenpaneel aan de kant.

Deurscharnier en doppen omwisselen

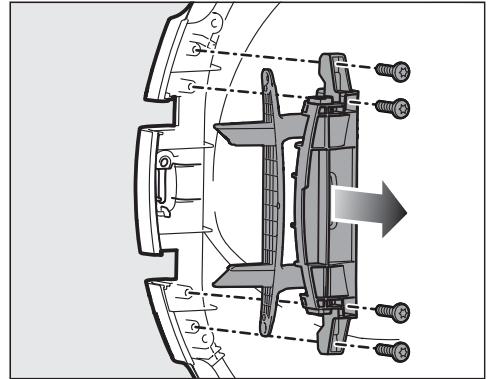
Eerst moet het deurscharnier **T** verwijderd worden. Daarna moeten de doppen voor de sluithaken, die aangeduid zijn met R en L, omgewisseld worden. Af fabriek vindt u de met L aangeduide dop aan de bovenkant.



Rangschikking van het deurscharnier en de doppen bij de draairichting naar rechts (standaard uitvoering).

- Leg de deur op het deken.

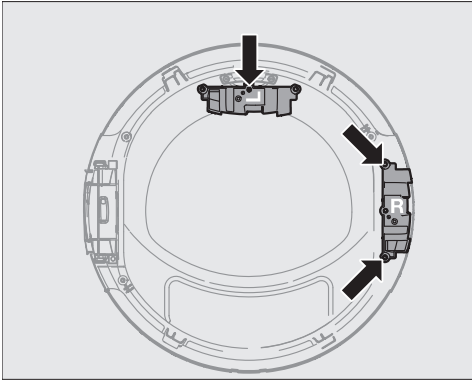
Deurscharnier demonteren



- Draai de 4 schroeven van het deurscharnier er met de Torx-schroevendraaier uit.
- Verwijder het deurscharnier naar boven toe.
- Leg het deurscharnier op de rechterkant van de deur.
- Laat 2 schroeven van het deurscharnier op de linkerkant van de deur liggen.
- Leg de 2 resterende schroeven van het deurscharnier op de rechterkant van de deur.

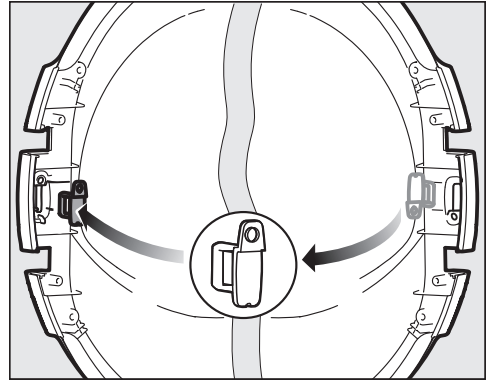
Installatie

Doppen verwijderen



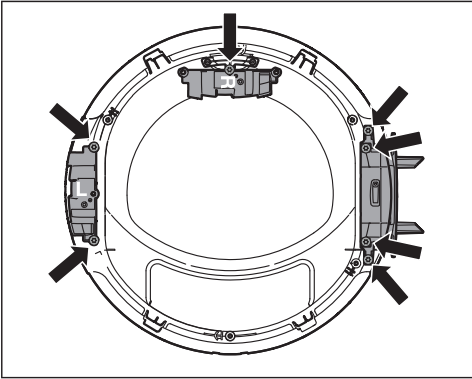
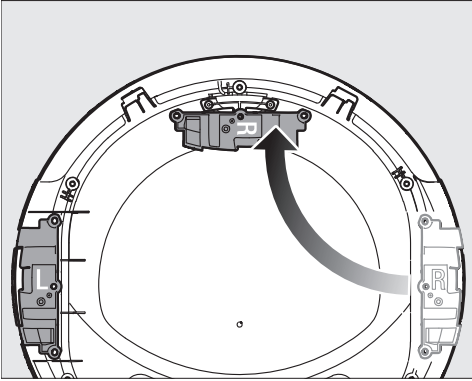
- Draai de schroef van de met L aangeduide dop los en verwijder de dop.
- Leg de losgedraaide schroef boven de deur.
- Leg de met L aangeduide dop op de linkerkant van de deur.
- Draai de 2 schroeven van de met R aangeduide dop los.
- Trek de dop R omhoog en leg de dop boven de deur neer.
- Laat de 2 schroeven van de dop R op de rechterkant van de deur liggen.

Sluithaak omwisselen



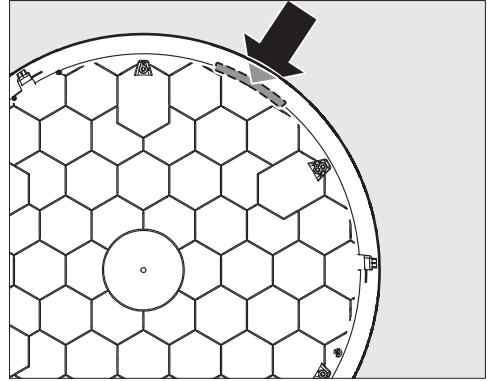
- Druk de sluithaak vanaf de achterkant omhoog.
- Verwijder de sluithaak.
- Draai de sluithaak 180°, zoals in het midden van de afbeelding wordt getoond.
- Plaats de sluithaak aan de tegenoverliggende kant.

Doppen en deurscharnier monteren



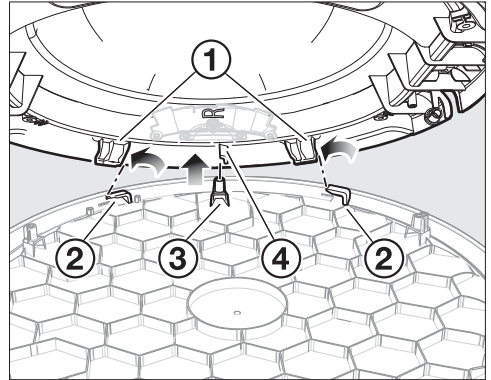
- Schroef de met R aangeduide dop bovenaan met een schroef vast.
- Plaats de met L aangeduide dop en schroef de dop met 2 schroeven vast.
- Plaats het deurscharnier en schroef het deurscharnier met 4 schroeven vast.

Buitenpaneel van de deur monteren



- Leg het buitenpaneel met de buitenkant op het deken.

De gele markering bevindt zich rechtsboven.



- Zet de deur schuin op het buitenpaneel, zodat u in de opening kunt kijken.

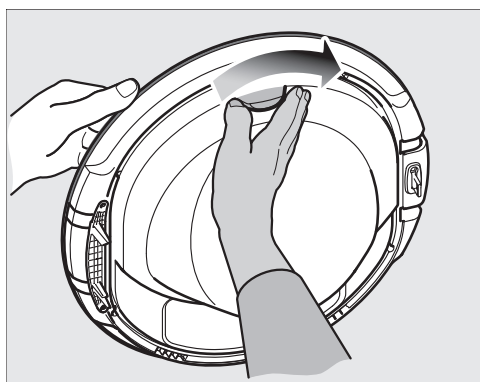
Het deurscharnier bevindt zich aan de linkerkant.

Zorg ervoor dat

- de 2 vergrendelingshaken ① links zich vóór de 2 vergrendelingsnokjes ② bevinden.

Installatie

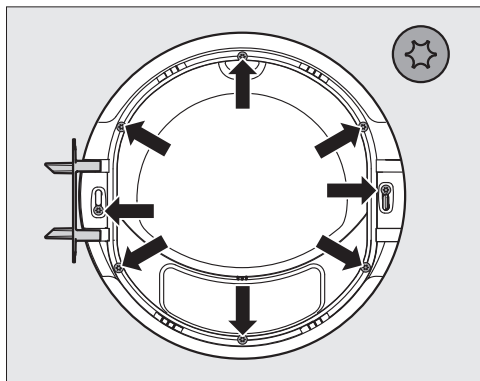
- het staafje ④ zich rechts van de schroef ③ bevindt.
- Laat de deur gelijkmatig zonder verdraaien omlaag komen. Deur en buitenpaneel moeten op elkaar passen zoals een deksel op een pan.
- Plaats één hand plat onder het buitenpaneel van de deur.
- Houd met uw andere hand de deur aan de nok vast.



- Draai de deur in de richting van de pijl, terwijl u met de vlakke hand licht tegen het buitenpaneel drukt.

Na een korte draaiing klikt het buitenpaneel in de deur vast.

Schroeven vastdraaien en deurdichting monteren

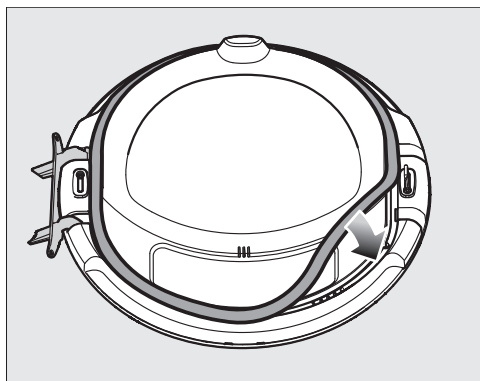


- Draai de 8 schroeven met de Torx-schroevendraaier vast.

Het buitenpaneel moet correct in de deurvastgeklikt zijn.

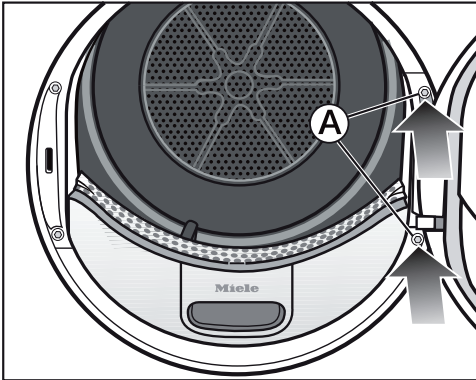
Anders kunnen buitenpaneel en deur niet worden vastgeschroefd, omdat de schroefgaten niet boven de schroeven liggen.

Controleer nog eens de stappen bij 'Buitenpaneel van de deur monteren' als het niet past.



- Duw de deurdichting rondom in de sleuf.

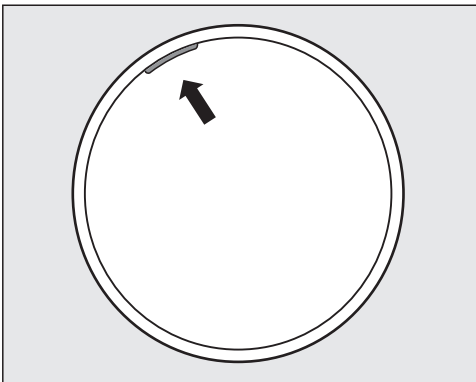
Deur monteren



- Houd de deur voor de droogkast.
- Steek de voet van het deurscharnier met de 2 pennen in de openingen op de droogkast.

Tip: De voet van het deurscharnier moet strak tegen de voorwand van de droogkast aan liggen. Dan kan de deur er niet uit vallen.

- Schroef de deur aan de voet van het deurscharnier **A** vast met de 2 schroeven T30.




De gele markering aan de linkerkant laat zien naar welke kant de deur wordt geopend.

Installatie

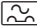
Elektrische aansluiting

De droogkast is standaard voorzien van een aansluitkabel met stekker voor aansluiting op een geaard stopcontact.

Plaats de droogkast zodanig dat het stopcontact goed bereikbaar is. Als het stopcontact niet vrij toegankelijk is, zorg er dan voor dat er voor elke pool een werkschakelaar aanwezig is.

 Brandgevaar door oververhitting. Het gebruik van de droogkast via verdeelstekkers en verlengsnoeren kan tot overbelasting van de kabels leiden. Gebruik om veiligheidsredenen geen verdeelstekkers en verlengsnoeren.

De elektrische installatie moet conform VDE 0100 zijn uitgevoerd.

Om veiligheidsredenen raden we aan een verliesstroomschakelaar (RCD) van het type  te gebruiken in de huisinstallatie waarin u de droogkast installeert.

Een beschadigde aansluitkabel mag alleen door een speciale aansluitkabel van hetzelfde type worden vervangen (verkrijgbaar bij Miele). Om veiligheidsredenen mag de kabel alleen door een gekwalificeerde vakman/-vrouw of door een technicus van Miele worden vervangen.

Op het typeplaatje en in de gebruiksaanwijzing staat informatie over het nominale verbruik en de bijbehorende zekering. Vergelijk deze informatie met de gegevens van de elektrische aansluiting ter plaatse.

Raadpleeg bij twijfel een electricien.

Tijdelijk of doorlopend gebruik van een autonome of niet-netsynchrone energievoorziening (zoals microgrids, back-upsysteem) is mogelijk. Voorwaarde voor het gebruik is dat de energievoorzieningsinstallatie voldoet aan de bepalingen van EN 50160 of een vergelijkbare standaard.

De veiligheidsvoorzieningen van de huisinstallatie en dit Miele product moeten ook werken bij gebruik van een microgrid of een niet-netsynchrone energievoorziening of de veiligheidsvoorzieningen in de energievoorziening moeten door gelijkwaardige voorzieningen worden vervangen. Zoals beschreven in de laatste publicatie van de VDE-AR-E 2510-2.

Technische gegevens

Hoogte	850 mm
Breedte	596 mm
Diepte	655 mm
Diepte bij geopende deur	1.077 mm
onderschuifbaar	ja
kan in een zuil worden geplaatst	ja
Gewicht	62kg
Trommelinhoud	120 l
Hoeveelheid	1,0-8,0 kg (gewicht van droog was-goed)
Capaciteit condenswaterreservoir	4,8 l
Slanglengte	1,49 m
Maximale opvoerhoogte	1,00 m
Maximale afvoerlengte	4,00 m
Snoerlengte	2,00 m
Aansluitspanning	zie typeplaatje
Aansluitwaarde	zie typeplaatje
Zekering	zie typeplaatje
Keurmerk	zie typeplaatje
Energieverbruik	zie rubriek "Verbruiksgegevens"
Lichtgevende dioden (led's))	Klasse 1

Technische gegevens

Productkaart voor huishoudelijke droogtrommels

volgens gedelegeerde verordening (EU) Nr. 392/2012

MIELE	
Identificatie van het model	
Nominale capaciteit ¹	8,0 kg
Type huishoudelijke trommel (Luchtafvoer / condensatie)	- / •
Energie-efficiëntieklasse	
A+++ (meest efficiënt) tot D (minst efficiënt)	A++
Gewogen jaarlijks energieverbruik (AE _e) ²	192 kWh/jaar
Droogtrommel (Automatisch / niet-automatisch)	• / -
Energieverbruik van het standaard katoenprogramma	
Energieverbruik bij volledige lading	1,55 kWh
Energieverbruik bij gedeeltelijke lading	0,90 kWh
Gewogen energieverbruik in uitstand (P _u)	0,30 W
Gewogen energieverbruik in sluimerstand (P _i)	0,30 W
Duur van de sluimerstand (T _i) ³	15 min
Standaardprogramma waarop de informatie op het etiket en de productkaart betrekking heeft ⁴	Katoen met pijl
Programmaduur van het standaard katoenprogramma	
Gewogen programmaduur	128 min
Programmaduur bij volledige lading	165 min
Programmaduur bij gedeeltelijke lading	100 min
Condensatie-efficiëntieklasse ⁵	
A (meest efficiënt) tot G (minst efficiënt)	A
Gewogen condensatie-efficiëntie van het "standaard katoenprogramma bij volledige en gedeeltelijke lading"	93 %
Gemiddelde condensatie-efficiëntie van het "standaard katoenprogramma bij volledige lading"	93 %
Gemiddelde condensatie-efficiëntie van het "standaard katoenprogramma bij gedeeltelijke lading"	93 %
Geluidsvermogensniveau (L _{WA}) ⁶	66 dB(A) re 1 pW
Inbouwapparaat	-


- Ja, aanwezig

¹ In kg katoenen wasgoed voor het standaard katoenprogramma bij volledige lading

² Gebaseerd op 160 droogcycli met het standaard katoenprogramma bij volledige en gedeeltelijke lading, en het verbruik in de energiebesparende standen. Het werkelijke verbruik hangt af van de wijze waarop het apparaat wordt gebruikt.

- 3 Wanneer de huishoudelijke droogtrommel uitgerust is met een systeem voor stroomverbruikregeling
- 4 Dit programma is geschikt voor het drogen van normaal vochtig katoenen wasgoed en is voor katoen het efficiëntste programma in termen van energieverbruik.
- 5 Wanneer de huishoudelijke droogtrommel een condensdroogtrommel is
- 6 Voor het “standaard katoenprogramma”, gebruikt bij volledige lading

Verbruiksgegevens

	Belading ¹	Centrifugeerstand wasmachine	Rest- vocht	Energie	Pro- gram- maduur
	kg	Omw./min.	%	kWh	min.
Katoen  ²	8,0	1 000	60	1,55	165
	4,0	1 000	60	0,90	100
Katoen kastdroog	8,0	1 200	53	1,40	149
	8,0	1 400	50	1,30	142
	8,0	1 600	44	1,15	126
Katoen kastdroog incl. Extra zacht	8,0	1 000	60	1,65	175
Katoen strijkvochtig	8,0	1 000	60	1,18	125
	8,0	1 200	53	1,05	109
	8,0	1 400	50	0,95	102
	8,0	1 600	44	0,80	87
Kreukherstellend kastdroog	4,0	1 200	40	0,52	64
Kreukherstellend kastdroog incl. Extra zacht	4,0	1 200	40	0,54	66
Fijne was kastdroog	2,5	800	50	0,60	70
Finish wol	2,0	1 000	50	0,03	5
Hemden kastdroog	2,0	600	60	0,48	60
Express kastdroog	4,0	1 000	60	0,90	105
Impregneren kastdroog	2,5	800	50	0,78	90
¹ Gewicht van het droge wasgoed					
² Testprogramma in overeenstemming met de verordening 392/2012/EU voor het energielabel volgens EN 61121.					
Alle niet-gemarkeerde waarden zijn in overeenstemming met de norm EN 61121.					

De verbruiksgegevens kunnen afwijken van de aangegeven waarden, afhankelijk van het soort textiel, de hoeveelheid wasgoed, de hoeveelheid restvocht na het centrifugeren, de schommelingen in de elektriciteit en de waterhardheid.

Programmeren

Met de programmeerfuncties kunt u de elektronica van de droogkast nog beter afstemmen op uw persoonlijke eisen.

Het programmeren gebeurt in deze stappen (1, 2, 3 ... 9) met behulp van de sensortoetsen.

Toegang tot het programmeerniveau

Voorwaarde

- De programmakeuzeschakelaar is op een willekeurige programma-instelling gedraaid.
- De deur van de droogkast is geopend.
- 1 Raak de sensortoets *Start/Wasgoed toevoegen* aan en houd deze sensortoets tijdens de stappen 2–3 ingedrukt.
- 2 Sluit de deur van de droogkast.
- 3 Wacht totdat de sensortoets *Start/Wasgoed toevoegen* die nu snel knippert, continu brandt ...
- 4 ... en laat de sensortoets *Start/Wasgoed toevoegen* daarna los.

In de tijdsaanduiding brandt *P01*.

Programmeerfunctie kiezen en selecteren

Het nummer van de programmeerfunctie verschijnt op de tijdsaanduiding als *P* in combinatie met een cijfer, bijv. *P01*.

- 5 Raak de sensortoets $>$ of $<$ aan om de programmeerfuncties te doorlopen en kies de gewenste programmeerfunctie:

Programmeerfunctie	
<i>P01</i>	Droogtegraden Katoen
<i>P02</i>	Droogtegraden Kreukherstellend
<i>P04</i>	Afkoeltemperatuur
<i>P05</i>	Volume zoemer
<i>P06</i>	Toetssignaal
<i>P07</i>	Pincode
<i>P08</i>	Geleidbaarheid
<i>P11</i>	Uitschakelen bedieningspaneel
<i>P13</i>	Memory
<i>P14</i>	Anti-kreuk
<i>P19</i>	Zoemer actief
<i>P20</i>	Controlelampje pluizen verwijderen
<i>P22</i>	Lichtsterkte achtergrondverlichting gedimd
<i>P00</i>	Fabrieksinstelling

- 6 Gebruik de sensortoets *Start/Trommel bijvullen* om de gekozen programmeerfunctie te bevestigen.

Programmeerfuncties

Programmeerfunctie bewerken en opslaan

U kunt een programmeerfunctie in-/uitschakelen of verschillende opties kiezen.

De optie van de programmeerfunctie verschijnt op de tijdsaanduiding als - in combinatie met een cijfer, bijv. -00.

- 7 Raak de sensortoets > of < aan om de programmeerfunctie in of uit te schakelen of kies een optie:

Programmeerfunctie	mogelijke keuzes							
	-00	-01	-02	-03	-04	-05	-06	-07
	P01		X	X	X	✓	X	X
P02		X	X	X	✓	X	X	X
P04		X	X	X	X	tot -15✓		
P05		X	✓					
P06	X	✓	X					
P07	✓	X						
P08		✓	X					
P11	X	✓						
P13	✓	X						
P14	X	X	✓					
P19	X	✓						
P20	X	X	✓	X				
P22		X	✓	X	X	X	X	X
P00	X	X						

X = selecteerbaar, ✓ = fabrieksinstelling

- 8 Gebruik de sensortoets *Start/Trommel bijvullen* om de gekozen programmeerfunctie te bevestigen.

Het nummer van de programmeerfunctie (bijv. P01) brandt weer.

Programmeerniveau verlaten

- 9 Draai de programmakeuzeschakelaar op de stand ⏻.

De programmering is nu constant opgeslagen. U kunt dit op elk moment weer wijzigen.

P01 Droogtegraden Katoen

U kunt de droogtegraden voor het programma *Katoen* op 7 standen instellen.

Keuze

- 01 = nog vochtiger
- 02 = vochtiger
- 03 = iets vochtiger
- 04 = **Fabrieksinstelling**
- 05 = iets droger
- 06 = droger
- 07 = nog droger

Uitzondering:

Het programma *Katoen* blijft ongewijzigd.

P02 Droogtegraden Kreukherstellend

U kunt de droogtegraden voor het programma *Kreukherstellend* op 7 standen instellen.

Keuze

- 01 = nog vochtiger
- 02 = vochtiger
- 03 = iets vochtiger
- 04 = **Fabrieksinstelling**
- 05 = iets droger
- 06 = droger
- 07 = nog droger

P04 Afkoeltemperatuur

Het wasgoed wordt voor het einde van het programma afgekoeld tot 55 °C. U kunt nog meer afkoelen met een langere afkoelfase.

U kiest in stappen van 1 °C.

- 15 = **Fabrieksinstelling 55 °C**
- 15 = 54 °C
- 14 = 53 °C
- 13 = 52 °C
- 12 = 51 °C
- 11 = 50 °C
- 10 = 49 °C
- 09 = 48 °C
- 08 = 47 °C
- 07 = 46 °C
- 06 = 45 °C
- 05 = 44 °C
- 04 = 43 °C
- 03 = 42 °C
- 02 = 41 °C
- 01 = 40 °C

P05 Volume zoemer

Het volume van de zoemer kan worden gewijzigd.

- 01 = zachter
- 02 = **Fabrieksinstelling**

Programmeerfuncties

P06 Toetssignaal

De signaaltoon bij het aanraken van de sensortoetsen kan worden gewijzigd of uitgeschakeld.

Keuze

- 00 = Uit
- 01 = **Fabrieksinstelling**
- 02 = luider

P07 Pincode

De pincode beschermt uw droogkast tegen gebruik door onbevoegden.

Wanneer de pincode is geactiveerd, moet na het inschakelen de pincode worden ingevoerd zodat deze droogkast kan worden bediend.

Keuze

- 00 = **uit (fabrieksinstelling)**
- 01 = aan

Hebt u -01 ingesteld, dan kunt u deze droogkast voortaan na het inschakelen alleen bedienen als u eerst de pincode invoert.

Droogkast met pincode bedienen

Iedere keer wanneer de droogkast wordt ingeschakeld, knippert en brandt ... in de tijdweergave.

De pincode is 250 en kan niet worden gewijzigd.

- Raak de sensortoets > aan totdat als eerste cijfer 2.. knippert.
- Gebruik de sensortoets *Start/Wasgoed toevoegen* om te bevestigen.
- Voer op dezelfde manier de andere cijfers in.

Nadat u 250 heeft ingevoerd en bevestigd, kunt u de droogkast bedienen.

P08 Geleidbaarheid

Deze programmeerfunctie mag u alleen instellen wanneer het water extreem zacht is en het restvocht niet goed kan worden berekend.

Keuze

-01 = **uit (fabrieksinstelling)**

-02 = laag

Voorwaarde

Het water waarin het wasgoed is gewassen, is extreem zacht en de geleidingswaarde (elektrische geleidbaarheid) is minder dan 150 $\mu\text{S}/\text{cm}$. De geleidbaarheid van het drinkwater kan bij het waterleidingbedrijf worden nagevraagd.

Schakel -02 uitsluitend in als de voornoemde voorwaarde geldt. Anders is het droogresultaat niet voldoende.

P11 Uitschakelen bedieningspaneel

Om energie te besparen tijdens het programma, worden de tijdsaanduiding en sensortoetsen na 10 minuten donker. In dit geval knippert de sensortoets *Start/Wasgoed toevoegen*.

Maar: in geval van een storing wordt de droogkast niet automatisch uitgeschakeld.

Keuze

-00 = **uit**

Tijdsaanduiding en sensortoetsen worden niet donker.

-01 = **aan (fabrieksinstelling)**

Tijdsaanduiding en sensortoetsen worden na 10 minuten tijdens het lopende programma donker.

Weergaven opnieuw "inschakelen"

- Raak de sensortoets *Start/Wasgoed toevoegen* aan. Dit heeft geen effect op het lopende programma.

Programmeerfuncties

P13 Memory

Met deze instelling kunt u de memory-functie inschakelen. De elektronica slaat een gekozen programma op met de droogtegraad of deselectie. Bovendien wordt de duur van het programma *Warme lucht* opgeslagen. De instellingen verschijnen bij de volgende keer dat u een programma kiest.

Keuze

-00 = **uit (fabrieksinstelling)**

-01 = aan

Uitzondering:

Het programma *Katoen* blijft ongewijzigd.

P14 Kreukbeveiliging

De trommel draait na afloop van het eigenlijke programma max. 2 uur met korte intervallen, waardoor kreukvorming wordt voorkomen als het wasgoed niet direct na beëindiging van het programma uit de trommel wordt gehaald. U kunt de duur inkorten.

Keuze

-00 = geen kreukbeveiliging

-01 = 1 uur

-02 = **2 uur (fabrieksinstelling)**

P19 Zoemer actief

De zoemer geeft aan dat het programma is beëindigd. Deze kan in- of uitgeschakeld worden.


De permanente zoemtoon bij storingen heeft met deze zoemer niets te maken.

Keuze

-00 = uit




-01 = **aan (fabrieksinstelling)**

P20 Weergave pluizen

Pluizen moeten na het drogen worden verwijderd. Bovendien licht deze herinnering op wanneer een bepaalde hoeveelheid pluizen aanwezig is.  U kunt zelf kiezen wanneer deze melding moet verschijnen.

Probeer uit wat het beste bij uw drooggewoonten past.

Keuze

- 00 = Uit
 -  brandt niet. Als er sprake is van een zeer ernstige belemmering van de luchtstroom wordt het programma afgebroken en verschijnt de melding *F 0000* wel, ook als u deze optie heeft uitgezet.
- 01 = Niet gevoelig
 -  licht alleen op bij sterke pluisvorming.
- 02 = **Normaal (Fabrieksinstelling)**
- 03 = Gevoelig
 -  licht al op bij geringe pluisvorming.

P22 Lichtsterkte achtergrondverlichting gedimd

De lichtsterkte van de gedimde sensortoetsen op het bedieningspaneel kan uit 7 verschillende standen worden gekozen.

De lichtsterkte wordt onmiddellijk ingesteld bij de keuze uit de verschillende standen.

Keuze

- 01 = donkerste stand
- 02 = **Fabrieksinstelling**
- ...
- 07 = lichtste stand

P00 Fabrieksinstelling

De programmeerfuncties worden naar de standaardinstelling teruggezet.

- 00 = De fabrieksinstelling is ingesteld
- 01 = Programmeerfuncties naar fabrieksinstelling terugzetten

nv Miele België
Z.5 Mollem 480
1730 Mollem (Asse)

Herstellingen aan huis en andere inlichtingen: 02/451.16.16

E-mail: contact@miele-support.be

Internet: www.miele.be

**Maak een afspraak in het Miele Experience Center
in Brussel, Mollem, Antwerpen of Hasselt**

Duitsland
Miele & Cie. KG

Carl-Miele-Straße 29

33332 Gütersloh

TWC 220 WP

nl-BE

M.-Nr. 12 297 260 / 01