

## Kullanma Kılavuzu Tam Otomatik Kahve Makinesi



Makinenin yerleřtirilmesi, kurulması ve ilk kez çalıřtırılmasından önce kullanım kılavuzunu **mutlaka** okuyunuz.  
Bu řekilde kendinizi korumuř olur ve oluřabilecek zararların önüne ge-  
çersiniz.

# Çevre Korumaya Katkınız

## Satış ambalajının imha edilmesi

Ambalaj elektrikli süpürgeyi nakliye hasarlarına karşı korur. Ambalajın nakliye amacıyla muhafaza edilmesini tavsiye ederiz.


Ambalaj malzemeleri imha işlemine yönelik olarak çevre dostu malzemelerden seçilmiştir ve bu sebeple geri dönüştürülmesi mümkündür. Ambalajın malzeme döngüsüne geri kazandırılması hammadde tasarrufu sağlar ve atık oluşumunu azaltır. İmha edilmesi için ambalajı ikili sistemlere (örneğin sarı çöp torbası/sarı çöp konteyneri) dahil edin.

## Enerji tasarrufu

### Aşağıdaki faydalı bilgiler yardımıyla enerji ve paradan tasarruf edebilir ve çevreyi koruyabilirsiniz:

- Kahve makinesini (ön ayarlı) “Eko modu”nda çalıştırınız.
- “Timer” için fabrika ayarlarını değiştirirseniz, kahve makinesinin enerji tüketimi artabilir.

Ekranında Bu ayar enerji tüketimini artırır, bildirimi görüntülenir.


- Kahve makinesini kullanmadığınızda, makineyi Açma/Kapama  tuşuyla kapatınız.
- “Kapatma zamanı” timer ayarını 15 dakika olarak değiştiriniz. Bu durumda kahve makinesi son içeceği hazırlanmasından veya herhangi bir sensörlü tuşa dokunulmasından 15 dakika sonra kendi kendine kapanır.

## Eski Cihazın Elden Çıkarılması

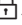
Elektrikli ve elektronik cihazlar birçok değerli materyal içerir. Bu tür cihazlar aynı zamanda işleyişleri ve güvenlikleri için gerekli belli maddeler, karışımlar ve bileşenler de içerir. Bunlar evsel atıklar içinde ve uygunsuz işlem görmeleri halinde insan sağlığına ve çevreye zarar verebilirler. Eski cihazınızı bu sebeple hiçbir suretle evsel atıklarla birlikte atmayınız.



Bunun yerine varsa belediyeler, bayiler veya Miele'de bulunan elektrikli ve elektronik cihazların teslimi ve değerlendirilmesine yönelik resmi toplama ve geri alma merkezlerinden yararlanınız. Elden çıkarılacak eski cihaz üzerindeki olası kişisel verilerin silinmesinden yasalar uyarınca siz sorumlusunuz. Lütfen eski cihazın evden çıkarılıncaya kadar çocukların erişemeyeceği güvenli bir yerde muhafaza edilmesini sağlayınız.

<b>Çevre Korumaya Katkınız.....</b>	<b>2</b>
Enerji tasarrufu.....	2
<b>Güvenlik Talimatları ve Uyarılar.....</b>	<b>6</b>
<b>Cihaz tanıtımı .....</b>	<b>14</b>
<b>Kumanda ve gösterge paneli .....</b>	<b>15</b>
<b>Kullanım esasları .....</b>	<b>16</b>
<b>İlk Çalıştırma .....</b>	<b>17</b>
<b>Su sertlik derecesi .....</b>	<b>19</b>
<b>Su kabının doldurulması .....</b>	<b>20</b>
<b>Çekirdek kahve haznesinin doldurulması .....</b>	<b>21</b>
<b>Cihazın gücünün açılması ve kapatılması .....</b>	<b>22</b>
Uzun süre kullanmama durumunda hazırlık.....	22
<b>Orta akıtma musluğunun fincan boyuna ayarlanması .....</b>	<b>23</b>
<b>İçecek Hazırlığı .....</b>	<b>24</b>
Kahve.....	24
Kahve içecekleri – Ayrıntı.....	24
Süt ve alternatif süt ürünleri .....	24
Kutu süt veya diğer ambalajlı sütlerin kullanımı.....	25
Bir kahve içeceği hazırlama .....	26
İçecek hazırlığının iptal edilmesi .....	26
2 porsiyon (sensörlü tuş  ) .....	26
Kahve demliği .....	26
Toz kahve ile kahve hazırlama.....	27
Sıcak su hazırlama (CM 5410, CM 5510, CM 5710).....	28
<b>Öğütme derecesi.....</b>	<b>29</b>
Doğru öğütme derecesinin bulunması .....	29
Öğütme derecesi ayarı.....	29
<b>Öğütme miktarı, demleme sıcaklığı ve ön demleme .....</b>	<b>30</b>
Öğütme miktarı.....	30
Kahve içeceklerinde demleme sıcaklığı.....	30
Toz kahvenin önceden demlenmesi .....	30
<b>İçecek miktarı .....</b>	<b>31</b>
<b>Profiller .....</b>	<b>33</b>
Profiller .....	33
Profil oluşturma .....	33
Bir profildeki içeceklerin değiştirilmesi.....	33

# İçindekiler

Bir profilden içecek hazırlama.....	33
İsim Değiştirme .....	33
Profil silme .....	33
Profil değişimi ayarı (Profili değiştir) .....	34
<b>Ayarlar</b> .....	<b>35</b>
Ayarlar ` menüsünün görüntülenmesi ve ayarların değiştirilmesi.....	35
Lisan .....	35
Zamanlayıcı (Timer): Kapatma zamanı .....	35
Eco modu.....	35
Bilgi (bilgi görüntüleme).....	35
Çalıştırma kilidi  .....	35
Su sertlik derecesi .....	35
Ekran-Parlaklığı .....	35
Ses seviyesi .....	35
Fabrika ayarları .....	36
Fuar modu (bayi).....	36
<b>Temizlik ve Bakım</b> .....	<b>37</b>
Temizlik zaman aralıklarına genel bakış .....	37
Elde veya bulaşık makinesinde yıkama.....	38
Uygun olmayan temizlik maddeleri .....	38
Damlama kabı, posa kabı ve damlama tepsisi .....	39
Su tankının temizlenmesi .....	40
Su tankı süzgecinin temizlenmesi .....	40
Orta akıtma ünitesi.....	40
Süt kanalı .....	42
Çekirdek kahve haznesinin ve toz kahve haznesinin temizlenmesi .....	42
Gövdenin temizlenmesi .....	43
Bakım menüsünün görüntülenmesi .....	43
Makinenin çalkalanması .....	43
Süt kanalının çalkalanması .....	43
Demleme ünitesinin yağlardan arındırılması.....	44
Cihazın kirecinin çözülmesi .....	46
<b>Ne yapmalı, eğer ... ?</b> .....	<b>49</b>
Ekran bildirimleri .....	49
Kahve makinesinin beklenmeyen bir şekilde çalışması.....	52
Memnun etmeyen sonuçlar .....	58
<b>Taşıma</b> .....	<b>60</b>
Kahve makinesinde buharlaştırma işlemi.....	60
Kahve makinesinin güvenli bir şekilde paketlenmesi.....	60
<b>Müşteri Hizmetleri ve Garanti</b> .....	<b>61</b>
Arızalar için iletişim bilgisi .....	61

## İçindekiler

---

Garanti .....	61
<b>Aksesuarlar .....</b>	<b>62</b>
<b>Elektrik bağlantısı .....</b>	<b>63</b>
<b>Kurulum önerileri .....</b>	<b>64</b>
<b>Cihaz boyutları .....</b>	<b>65</b>
<b>Teknik veriler .....</b>	<b>66</b>

## Güvenlik Talimatları ve Uyarılar

---

Bu kahve makinesi öngörülen güvenlik şartlarına uygundur. Bununla birlikte uygunsuz bir kullanım bedensel yaralanmalara ve mal zararına sebep olabilir.

Kahve makinesini ilk kez çalıştırmadan önce kullanım kılavuzunu dikkatli bir şekilde sonuna kadar okuyunuz. Bu kılavuz kurulum, güvenlik, kullanım ve bakıma yönelik önemli bilgiler içermektedir. Bu bilgiler sayesinde kendinizi korumuş olur ve kahve makinesinin zarar görmesini önlersiniz.

IEC 60335-1 standardı uyarınca Miele, kahve makinesinin kurulumu ve bağlanması ile ilgili bölümün ve güvenlik talimatları ve uyarılarının mutlaka okunması ve bunlara uyulması gerektiğine önemle dikkat çeker.

Miele bu talimatlara uyulmamasından kaynaklanan zararlardan sorumlu tutulamaz.

Kullanım kılavuzunu saklayınız ve cihazın sizden sonraki sahibine veriniz.

### Amacına uygun kullanım

- ▶ Bu kahve makinesi evlerde kullanıma yöneliktir.
  - ▶ Bu kahve makinesi dış mekanlarda kullanılmak üzere tasarlanmamıştır.
  - ▶ Kahve makinesi sadece 2.000 metrenin altındaki rakımlarda kullanılabilir.
  - ▶ Otomatik kahve makinesi Espresso, Cappuccino, Latte macchiato ve benzerlerini hazırlamak için sadece evsel çerçevede kullanılabilir. Diğer tüm kullanım türlerine izin verilemez.
  - ▶ Fiziksel, algısal veya ruhsal kapasiteleri ya da deneyimsizlik veya bilgisizlikleri dolayısıyla kahve makinesini güvenli bir şekilde kullanabilecek durumda olmayan kişilerin makineyi kullanırken gözetim altında olmaları gerekir.
- Bu kişiler kahve makinesini sadece güvenli bir şekilde kullanabilmeleri için gerekli bilgiler kendilerine verildikten sonra gözetimsiz olarak kullanılabilirler. Hatalı bir kullanımın olası tehlikelerini tanımaları ve anlayabilmeleri gerekir.

## Güvenlik Talimatları ve Uyarılar

### Evdeki çocuklar

⚠ Musluklarda yanık ve haşlanma tehlikesi.

Çocuk cildi yüksek sıcaklıklara karşı yetişkin cildine nazaran daha hassastır.

Çocukların kahve makinesinin sıcak parçalarına dokunmalarını veya vücutlarının herhangi bir kısmını akitma ünitelerinin altına tutmalarını engelleyiniz.

- ▶ Otomatik kahve makinesini çocukların ulaşamayacağı bir yere yerleştiriniz.
- ▶ 8 yaşından küçük çocuklar kahve makinesinden ve güç kablosundan uzak tutulmalıdır.
- ▶ Çocuklar, ancak 8 yaşından itibaren ve sadece güvenli bir şekilde kullanabilmeleri için gerekli bilgiler kendilerine verildikten sonra kahve makinesini gözetimsiz olarak kullanabilirler. Bu çocukların hatalı bir kullanımın olası tehlikelerini tanımaları ve anlayabilmeleri gerekir.
- ▶ Kahve makinesinin çevresindeki çocuklara dikkat ediniz. Çocukların cihazla oynamalarına izin vermeyiniz.
- ▶ 8 yaşında veya daha büyük olmadıkça ve gözetim altında olmadıkları müddetçe, çocukların kahve makinesini temizlemelerine izin verilmemelidir.
- ▶ Espresso ve kahvenin bir çocuk içeceği olmadığını unutmayınız.
- ▶ Boğulma tehlikesi. Çocuklar oynarken ambalaj malzemelerinin (ör. folyo) içinde kalabilir veya ambalaj malzemesini başlarına geçirebilir ve bunun sonucunda boğulabilirler. Ambalaj malzemelerini çocuklardan uzak tutunuz.



## Teknik güvenlik

► Kahve makinesindeki hasarlar güvenliğinizi tehlikeye sokabilir. Cihazı kurmadan önce gözle görünür bir hasarı olup olmadığını kontrol ediniz. Hasarlı bir kahve makinesini asla çalıştırmayınız.

► Kahve makinesinin elektrik bağlantısı yapılmadan önce, tip etiketi üzerindeki bağlantı verileri (sigorta, gerilim ve frekans) elektrik şebekesi verileri ile karşılaştırılmalıdır.

Cihazda hasar meydana gelmemesi için bu verilerin mutlaka uyuşması gerekir. Şüphe halinde uzman bir elektrikçiye danışınız.

► Kahve makinesinin elektrik güvenliği sadece usulüne uygun olarak tesis edilmiş bir koruyucu iletken sistemine bağlanması halinde sağlanır. Bu temel güvenlik şartının sağlanması zorunludur. Şüphe halinde elektrik tesisatını uzman bir elektrikçiye kontrol ettiriniz.

► Bağımsız veya şebeke senkronizasyonu olmayan bir enerji besleme sisteminde (örneğin mikro şebekeler, yedekleme sistemleri) kesintili veya kesintisiz işletim mümkündür. Bu türden bir işletim için enerji besleme sisteminin, EN 50160 standardındaki tüm şebeke bağlantı noktalarında gerilim karakteristiklerinin içinde kalan sınırları ve benzeri gereklilikleri kapsmalıdır.

Ev tesisatında ve bu Miele ürününde öngörülen koruyucu tedbirler, fonksiyon ve çalışma şekli bakımından mikro şebeke işletiminde veya şebeke senkronizasyonu olmayan işletimde de sağlanmalı veya tesisatta eşdeğer tedbirler uygulanmalıdır.

► Kahve makinesini bir çoklu priz veya uzatma kablosu vasıtasıyla şebekeye bağlamayınız. Çoklu priz veya uzatma kablosu gerekli güvenliği sağlayamaz (yangın tehlikesi).

► Kahve makinesi sallantılı bir yerde (ör. teknelerde) kullanılmamalıdır.

► Herhangi bir hasar ya da örneğin yanık kokusu fark ederseniz, cihazın fişini derhal prizden çekiniz.

► Güç kablosunun bir yere sıkışmamasına ve keskin kenarlara sürtünmemesine dikkat ediniz.

► Güç kablosunun sarkmamasına dikkat ediniz. Takılıp düşme tehlikesi oluşur ve kahve makinesi zarar görebilir.

► Kahve makinesini sadece +10 °C ile +38 °C arası ortam sıcaklıklarında kullanınız.

► Kahve makinesini zeminden en az 850 mm yüksekliğe yerleştiriniz.

## Güvenlik Talimatları ve Uyarılar

---

- ▶ Aşırı ısınma tehlikesi. Kahve makinesinin yeterince hava almasına dikkat ediniz. Kahve makinesinin üzerini, çalışırken bez veya benzeri nesnelere örtmeyiniz.
- ▶ Kahve makinesini kapalı bir dolap kapağı arkasına koyduysanız, makineyi sadece dolap kapağı açık durumdayken çalıştırınız (bkz. minimum niş boyutları için “Kurulum bilgileri” bölümü). Kapalı dolap kapağı arkasında ısı ve nem birikir. Bunun sonucunda makine ve/veya etrafındaki mobilya dolapları zarar görebilir. Kahve makinesi çalışırken dolap kapağını kapatmayınız. Dolap kapağını ancak kahve makinesi tamamen soğuduktan sonra kapatınız.
- ▶ Kahve makinesini sudan ve sıçrayan sulardan koruyunuz. Kahve makinesini suya sokmayınız.
- ▶ Güç kablosu dahil olmak üzere tüm onarımlar sadece Miele tarafından yetkilendirilmiş uzman personel tarafından yapılmalıdır. Hatalı onarımlar sonucunda kullanıcı için ciddi tehlikeler ortaya çıkabilir.
- ▶ Kahve makinesinin tamiri Miele yetkili servisi tarafından yapılmadığında cihazın garanti hakkı ortadan kalkar.
- ▶ Onarım sırasında kahve makinesi elektrik şebekesinden ayrılmış olmalıdır.  
Kahve makinesi ancak şu durumlarda elektrik şebekesinden ayrılmış olur:
  - kahve makinesinin fişi prizden çekildiyse.  
Fişi çekerken güç kablosundan değil fişten tutunuz.
  - elektrik sigortaları kapatıldıysa.
  - telli sigortalar yuvalarından tamamen çıkarıldıysa.
- ▶ Kahve makinesinin kasasını asla açmayınız. Elektrik ileten bağlantılara dokunulması veya elektrikli ve mekanik parçaların değiştirilmesi güvenliğinizi tehlikeye sokar ve kahve makinesinin bozulmasına sebep olabilir.

## Doğru kullanım

⚠️ Akitma ünitelerinde yanma ve haşlanma tehlikesi.

Çıkan sıvı ve buhar çok sıcaktır.

Sıcak sıvı veya buhar çıkarken vücudunuzun herhangi bir kısmını akitma ünitesinin altına getirmeyiniz.

Sıcak parçalara dokunmayınız.

Memelerden sıcak sıvı ve buhar sıçrayabilir. Bu sebeple orta akitma ünitesinin temiz olmasına ve düzgün takılmasına dikkat ediniz.

Damlama kabındaki su da çok sıcak olabilir. Damlama kabını dikkatli bir şekilde boşaltınız.

► Kullanılan su ile ilgili olarak şu hususları dikkate alınız:

- Suyun kalitesi kahve makinesinin kullanıldığı ülkenin şebeke suyu yönetmeliğine uygun olmalıdır.
- Su kabına sadece soğuk ve temiz içme suyu doldurunuz. Sıcak veya kaynar su ya da başka sıvılar kahve makinesine zarar verir.
- Bakteri üremesini önlemek amacıyla suyu her gün değiştiriniz.
- Karbondioksit ile zenginleştirilmiş su kullanmayınız.

► Çekirdek kahve haznesine sadece kavrulmuş kahve çekirdekleri doldurunuz. Çekirdek kahve haznesine katkı maddeleri ile işlem görmüş kahve çekirdeği veya öğütülmüş kahve koymayınız.

► Çekirdek kahve haznesine herhangi bir sıvı doldurmayınız.

► Ham kahve (yeşil, kavrulmamış kahve) veya ham kahve içeren kahve karışımları kullanmayınız. Ham kahve çekirdekleri çok serttir ve belli bir oranda nem içerir. Kahve makinesinin öğütücüsü daha ilk öğütme işlemi sırasında zarar görebilir.

► Şekerli, karamelli kahve çekirdeklerini veya şekerli sıvıları kahve makinesine koymayınız. Şeker cihazın bozulmasına sebep olur.

► Toz kahve haznesine sadece öğütülmüş kahve doldurunuz.

► Karamelize toz kahve kullanmayınız. Bu tür kahvenin içerdiği şeker yapışarak kahve makinesinin demleme ünitesini tıkar. Demleme ünitesinin yağdan arındırılmasına yönelik temizlik tabletleri yapışan şekeri çözmez.

► Sadece katkısız süt kullanınız. Şeker içeren katkı maddelerinin çoğu süt kanallarına yapışır.

## Güvenlik Talimatları ve Uyarılar

---

- ▶ Hayvansal süt kullanıyorsanız cihazda bakteri oluşumunu önlemek için sadece pastörize süt kullanınız.
- ▶ Orta akıtma ünitesinin altına yanmakta olan alkol karışımları tutmayınız. Kahve makinesinin plastik parçaları alev alıp eriyebilir.
- ▶ Kahve makinesinin üstüne veya yanına açık ateş, örneğin mum, koymayınız. Aksi takdirde kahve makinesi alevden ateş alabilir ve ateş yayılabilir.
- ▶ Kahve makinesi yardımıyla hiçbir şey yıkamayınız.

### Aksesuarlar ve yedek parçalar

- ▶ Miele sadece orijinal yedek parçaların güvenlik şartlarını sağladığını garanti eder. Arızalı bileşenler sadece orijinal Miele yedek parçaları ile değiştirilmelidir.
- ▶ Sadece orijinal Miele aksesuarları kullanınız. Başka parçalar kullanılması halinde garanti, performans ve/veya ürün sorumluluğu talepleri geçersiz olur.
- ▶ Kahve makinenizin seri üretiminin sonlanması nedeniyle Miele, size işlevlerin sürdürülmesini sağlayan yedek parçalar için en az 10 yıl olmak üzere 15 yıla varan tedarik garantisi sunmaktadır.

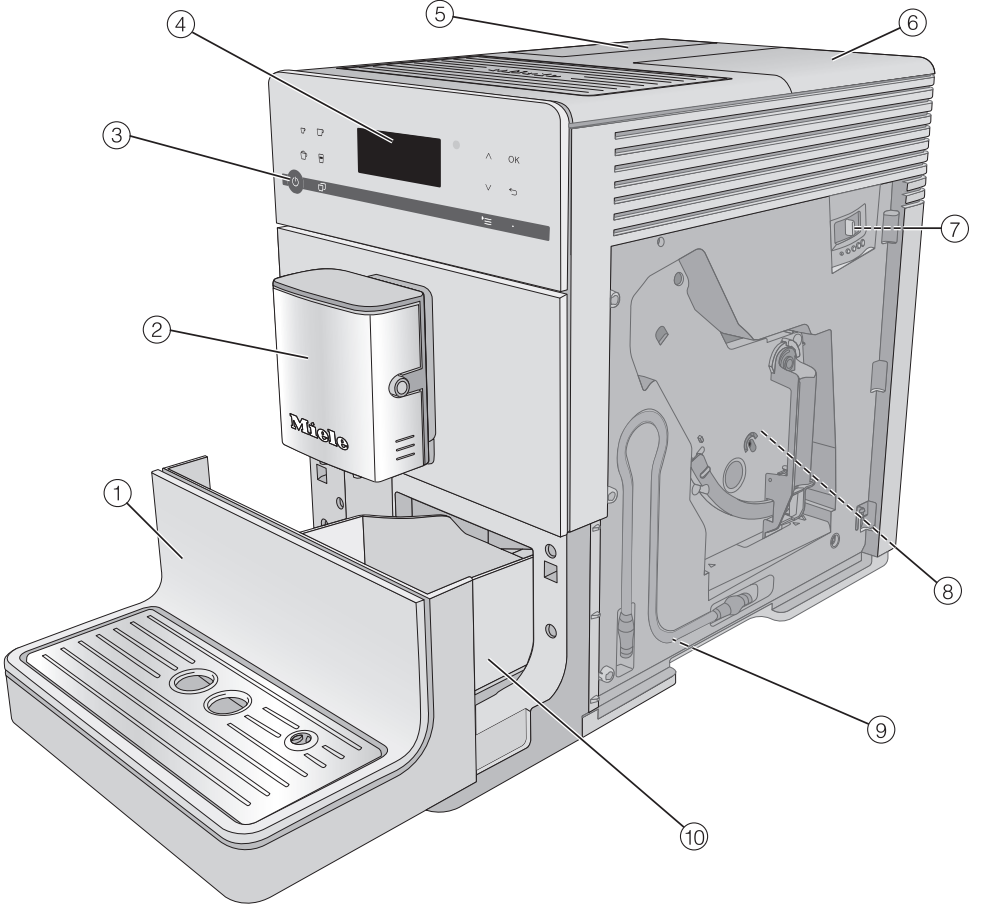
## Temizlik ve bakım


- ▶ Kahve makinesini, temizlemeden önce güç düğmesinden kapatınız.
- ▶ Kahve makinesini her gün ve özellikle de ilk kullanımdan önce temizleyiniz (bkz. “Temizlik ve bakım”).
- ▶ Süt ileten parçaları itinayla ve düzenli olarak temizlemeye dikkat ediniz. Süt, doğası itibariyle yetersiz temizlik durumunda aşırı çoğalan bakteriler içerir.
- ▶ Temizlik için buharlı temizlik aleti kullanmayınız. Buharlı temizlik aletinin buharı, akım taşıyan parçalara sızarak kısa devreye sebep olabilir.
- ▶ Otomatik kahve makinesini suyun sertlik derecesine bağlı olarak Miele kireç çözme tabletleri ile düzenli olarak kireçten arındırınız. Suyunuz çok kireçli ise daha sık aralıklarla bu işlemi tekrarlayınız. Kireç çözme işleminin yapılmaması, yanlış kireç çözme maddesinin kullanılması veya uygun olmayan konsantrasyonlar sonucunda oluşan zararlardan üretici firma sorumlu tutulamaz.
- ▶ Demleme ünitesini düzenli olarak temizlik tabletleri kullanarak yağıdan arındırınız. Kullanılan kahve çeşidinin yağ içeriğine bağlı olarak demleme ünitesi daha çabuk tıkanabilir.
- ▶ Espresso/Kahve posası çöpe atılmalıdır, lavaboya dökmeyiniz. Aksi takdirde gider bunun sonucunda tıkanabilir.

## Paslanmaz çelik yüzeyli cihazlar için:

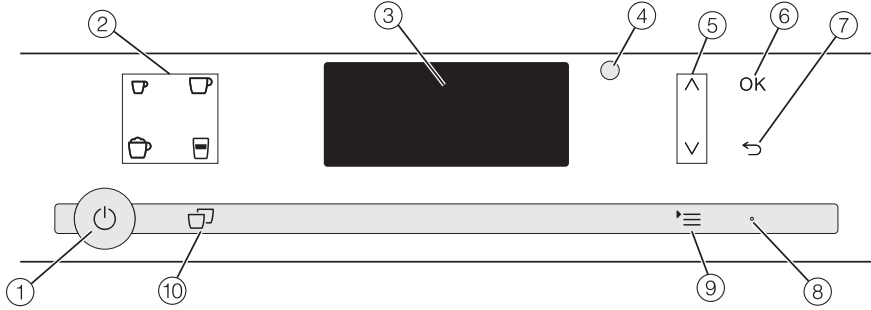
- ▶ Paslanmaz çelik yüzeyler üzerine yapışkanlı notlar, koli bandı, maskeleme bandı yapıştırmayınız veya başka yapışkanlar uygulamayınız.
- ▶ Paslanmaz çelik yüzeyler çizilmeye karşı hassastır. Mıknatıslar dahi çiziklere sebep olabilir.












## Cihaz tanıtımı



- ① Damlama tepsi ile birlikte alt panel
- ② Süt köpürtme ünitesi (Cappuccinatore) ve sıcak su çıkışlı orta akıtma ünitesi
- ③ Açma/Kapama  tuşu
- ④ Kumanda paneli
- ⑤ Su kabı
- ⑥ Çekirdek kahve haznesi ve toz kahve haznesi
- ⑦ Öğütme derecesi ayarı (makine kapağının arkasında)
- ⑧ Demleme ünitesi (makine kapağının arkasında)
- ⑨ Süt kanalı park pozisyonu
- ⑩ Kapaklı damlama kabı ve posa kabı

## Kumanda ve gösterge paneli



- ① **Açma/Kapama tuşu**   
Kahve makinesinin açılması ve kapatılması
- ② **İçecek tuşları**  
İçecek hazırlığı
  -  Espresso
  -  Kahve
  -  Cappuccino
  -  Latte macchiato
- ③ **Ekran**  
Güncel işleme veya duruma ilişkin bilgilerin görüntülenmesi
- ④ **Optik arayüz**  
(Sadece Miele yetkili servisi içindir)
- ⑤ **Ok tuşları**    
Seçim listelerinde gezinme, bir seçimi işaretleme veya değerleri değiştirme
- ⑥ **Sensörlü OK tuşu**  
Ekran bildirimlerinin onaylanması ve ayarların kaydedilmesi
- ⑦ **Sensörlü "Geri"  tuşu**  
bir üst menüye geri dönüş ve istenmeyen işlemlerin iptal edilmesi
- ⑧ **LED**  
Makine açık ve ekran enerji tasarrufu modunda olduğunda titreşimli yanar
- ⑨ **Sensörlü tuş **  
Diğer içecekler  
Profiller (CM 5410, CM 5510, CM 5710)  
Bakım  
Parametreler  
Ayarlar 
- ⑩ **Sensörlü "2 Porsiyon"  tuşu**  
bir içecekten tek seferde 2 porsiyon hazırlama

# Kullanım esasları

## Sensörlü tuşlar

Kahve makinesi sensörlü tuşlara dokunmak yoluyla kumanda edilir.

Tuşlara her dokunulduğunda bir sesli sinyal duyulur. Tuş seslerinin seviyesini ayarlayabilir veya tuş seslerini kapatabilirsiniz (bkz. “Ayarlar” – “Ses seviyesi” bölümü).

## İçecek menüsü

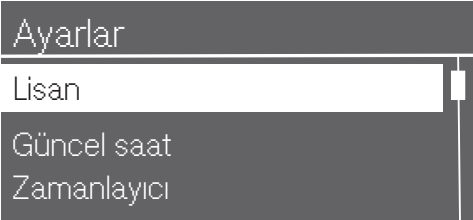
Ekranda İçecek seçin görüntülediğinde içecek menüsünde bulunuyorsunuz demektir.



Diğer içecekleri Diğer içecekler menüsünde bulabilirsiniz (sensörlü tuş '≡').

## Bir menünün görüntülenmesi ve menü içinde dolaşım

Bir menüyü görüntülemek için '≡' sensörlü tuşuna dokununuz.



İlgili menüde işlem başlatabilir veya ayarları değiştirebilirsiniz. Ekranın sağında görüntülenen bir çubuk başka seçenekler veya metin olduğunu belirtir.

Bir seçenek seçmek için, istediğiniz menü öğesi aydınlatılıncaya kadar ^ ve v ok tuşlarına dokununuz.

Seçimi onaylamak için OK sensörlü tuşuna dokununuz.

Bir seçim listesinde hangi ayarın seçili olduğunu ✓ onay işaretinden anlayabilirsiniz.

## Bir menüden çıkış veya işlem iptali

Güncel menüden çıkmak için ↵ sensörlü tuşuna dokununuz.



## İlk kullanımdan önce

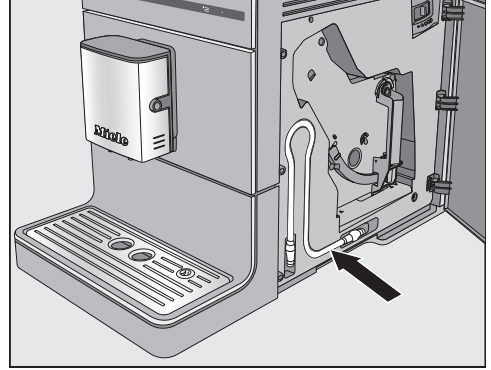
- Makine üzerindeki olası bilgi notlarını çıkarınız.



- Damlama tepsisinden koruyucu folyoyu çıkarınız ve tepsiyi alt panelin içine yerleştiriniz.
- Kahve makinesini düz ve sudan etkilenmeyen bir yüzeye koyunuz (bkz. "Kurulum bilgileri" bölümü).

Kahve makinesine su ve kahve çekirdeği doldurmadan önce makineyi iyice temizleyiniz (bkz. "Temizlik ve bakım" bölümü).

- Kahve makinesinin fişini prize takınız.
- Su tankını çıkarınız ve taze, soğuk su doldurunuz. "max" işaretini dikkate alınız ve su tankını geri takınız.
- Çekirdek kahve haznesinin kapağını çıkarınız, kavrulmuş kahve çekirdeklerini doldurunuz ve kapağı geri takınız.



**Faydalı bilgi:** Kullanmadığınızda su hortumunu makine kapağının arkasına kaldırebilirsiniz.

## Makinenin ilk defa çalıştırılması

- Açma/Kapama  tuşuna dokununuz.

Ekranda kısa bir süre için Miele – Hoş Geldiniz bildirimi görüntülenir.

- İstedığınız lisan aydınlatılıncaya kadar  $\wedge \vee$  ok tuşlarına dokununuz. *OK* tuşuna dokununuz.
- Şimdi duruma göre ülkeyi seçiniz ve ardından *OK* tuşuna dokununuz.

Ayar kaydedilir.

Böylece ilk çalıştırma işlemi başarıyla tamamlanmış olur.

- *OK* ile onaylayınız.

Kahve makinesi ısınır ve kanalları yıkar. Orta akıtma ünitesinden çalkalama suyu çıkar.

- İlk defa süt hazırlamadan önce, süt kanalını yıkayınız (bkz. "Temizlik ve bakım" – "Süt kanalının yıkanması" bölümü).

Tam istenen kahve aromasının ve tipik krema kıvamının, ancak birkaç defa kahve hazırlandıktan sonra oluştuğuna dikkat ediniz.

## İlk Çalıştırma

---

Makinenin fabrika kontrollerinden kalan kahve artıklarının demleme sisteminden temizlenmesi için, makineyi ilk kez çalıştırdığınızda hazırlanan ilk 2 ieeđi dökünüz.

İlk hazırlanan kahvelerde çok miktarda kahve çekirdeđi öğütölür. Bundan dolayı damlama kabının kapađında toz atıkları bulunabilir.

Su sertlik derecesi suda ne kadar kireç çözülmüş olduğunu verir. Suda ne kadar fazla kireç çözülmüşse, su da o kadar serttir. Ve su ne kadar sertse, kahve makinesinin kireci de o kadar sık çözülmelidir.

Kahve makinesi tüketilen su ve buhar miktarını ölçer. Ayarlanan su sertlik derecesine bağlı olarak, makinenin kirecinin çözülmesi gerekene kadar hazırlanabilecek içecek sayısı farklılık gösterir.

Kahve makinesinin kusursuz çalışabilmesi ve zarar görmemesi için yerel suyun sertlik derecesine göre ayarlanması gerekir. Bu durumda, ekranda kireç çözme işleminin başlatılmasına yönelik talimat doğru anda görüntülenir.

Yetkili Su İdaresi yerel su sertlik derecesi hakkında size bilgi verebilir.



Varsayılan ayar olarak su sertlik derecesi kademesi 3 ayarlanmıştır.

Makinede 4 sertlik derecesi kademesi ayarı mümkündür:

°dH	mmol/l	ppm (mg/l CaCO <sub>3</sub> )	Ayar*
0–8,4	0–1,5	0–150	Yumuşak 1
8,4–14	1,5–2,5	150–250	Orta 2
14–21	2,5–3,8	250–375	Sert 3
> 21	> 3,8	> 375	Çok sert 4

\* Ekranda gösterilen su sertlik derecesi kademeleri ile ülkenizdeki su sertlik adlandırmaları farklılık gösterebilir. Kahve makinelerini bulduğunuz yerdeki su sertlik derecesine ayarlayabilmek için tablodaki değerleri **mutlak şekilde** referans alın.

## Su sertlik derecesi ayarı

-  sensörlü tuşuna dokununuz.
- Ayarlar  | Su sertlik derecesi öğesini seçiniz ve OK ile onaylayınız.
- Su sertlik derecesi kademesini seçiniz ve OK ile onaylayınız.

Ayar kaydedilir.

## Su kabının doldurulması

⚠ Mikroplu su sonucu sağlık riski. Su kabında uzun süre bekleyen suda bakteri üreyebilir ve sağlığınıza tehdit edebilir. Su kabındaki suyu **her gün** değiştiriniz.

⚠ Hatalı kullanım sonucu hasar tehlikesi. Sıcak veya çok sıcak su ya da sıvılar kahve makinesine zarar verebilir. Karbondioksit ile zenginleştirilmiş su kahve makinesinin çok fazla kireçlenmesine sebep olur. Su kabına sadece temiz, soğuk içme suyu doldurunuz.

Kapağın iyi kapanabilmesi için su kabının kulpunun sağ tarafta bulunmasına dikkat ediniz.

Su kabı biraz yüksekte veya eğik duruyorsa, doğru takılıp takılmadığını veya su kabının konulduğu yerin kirlenmiş olup olmadığını kontrol ediniz. Bu durumda su kabını dışarı akabilir. Gerekirse su kabının yerleştirilme yüzeyini temizleyiniz.



- Kahve makinesinin solundaki kapağı açınız.
- Su kabını yukarı doğru kaldırarak çıkarınız.
- Su kabına “max.” işaretine kadar soğuk, temiz içme suyu doldurunuz.
- Su kabını tekrar yerine takınız ve kapağı kapatınız.

## Çekirdek kahve haznesinin doldurulması

⚠ Hatalı kullanım sonucu öğütme ünitesinde hasar tehlikesi.

Çekirdek kahve haznesine sıvı, öğütülmüş kahve veya şeker, karamel vb. ile işlenmiş kahve çekirdeği gibi uygun olmayan maddeler doldurulursa, kahve makinesi hasar görür.

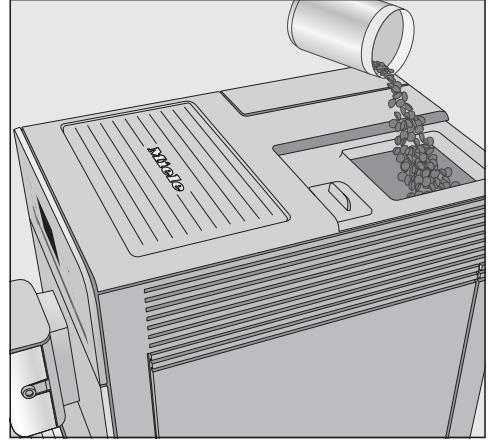
Ham kahve (yeşil, kavrulmamış kahve) veya ham kahve içeren kahve karışımları da öğütme ünitesine zarar verebilir. Ham kahve çekirdekleri çok serttir ve belli bir oranda nem içerir. Kahve makinesinin öğütme ünitesi daha ilk öğütme işlemi sırasında zarar görebilir.

Çekirdek kahve haznesine sadece kavrulmuş kahve çekirdekleri doldurunuz.

Kahve veya Espresso kahve makinesinin her porsiyon için yeni öğüttüğü iyi kavrulmuş kahve çekirdeklerinden hazırlanabilir. Bunun için çekirdek kahve haznesine kahve çekirdeklerini doldurunuz.

Alternatif olarak toz kahve ile de kahve hazırlayabilirsiniz.

**Faydalı bilgi:** Ham kahveyi fındık ve tohum öğütücüsünde öğütebilirsiniz. Bu türden öğütücülerin esas olarak döner bir paslanmaz çelik bıçağı bulunur. Öğütülmüş ham kahveyi ardından **porsiyonlar halinde** toz kahve haznesine koyunuz ve istenen kahve içeceğini hazırlayınız.



- Çekirdek kahve haznesinin kapağını açınız.
- Kahve çekirdeklerini hazneye doldurunuz.
- Kapağı tekrar takınız.

## Cihazın gücünün açılması ve kapatılması

### Kahve makinesinin çalıştırılması

- Açma/Kapama  tuşuna dokununuz.

Makine ısınır ve kanalları çalkalar. Orta akıtma ünitesinden sıcak su akar.

Ekranda *İçecek seçin* yazısı görüldüğünde içecek hazırlayabilirsiniz.

Kahve makinesi çalışma sıcaklığında-  
sa, gücü açıldığında kanallar çalkalan-  
maz.

Herhangi bir tuşa dokunulmaz veya herhangi bir bakım programı çalıştırılmazsa, ekran enerji tasarrufu amacıyla yaklaşık 7 dakika sonra kapanır.

Sağdaki LED, kahve makinesi açık olduğu sürece tireşerek yanar.

- Kahve makinesini bekleme modundan çıkarmak ve tekrar içecek hazırlamak için, sensörlü tuşlardan birine dokununuz.

### Kahve makinesinin kapatılması

- Açma/Kapama  tuşuna dokununuz.

Sütlü bir içecek hazırladıysanız, ekranda *Süt kanalını damlama kabına takın* yazısı görülür.

- Süt kanalını damlama tablasına taktıktan sonra *OK* tuşuna dokununuz.

Bir içecek hazırlandıysa, makine kapatılmadan önce kanallar çalkalanır.

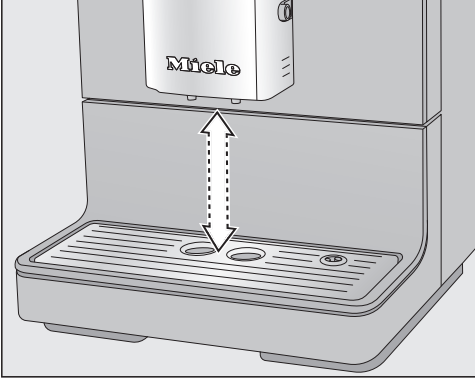
### Uzun süre kullanmama durumunda hazırlık

Kahve makinesini, örneğin tatile çıkacağınız için üç günden uzun bir süre kullanmayacaksanız, makineyi bunun için hazırlayınız.

- Damlama kabını, posa kabını ve su tankını boşaltınız.
- Demleme ünitesi ve cihazın içi de dahil olmak üzere tüm parçaları iyice temizleyiniz.
- Kahve makinesinin elektrik bağlantısını kesmek için fişini çekiniz.

## Orta akıtma musluęunun fincan boyuna ayarlanması

Orta akıtma musluęunu kullandıęınız fincan veya bardak boyuna gre ayarlayabilirsiniz. Bylece kahve veya Espresso ok hızlı soęumaz ve krema daha uzun bir sre bozulmadan kalır.



- Orta akıtma musluęunu aŐaęı doęru ekiniz.  
Veya orta akıtma musluęunu fincana gre ayarlayınız.

# İçecek Hazırlığı



Musluklarda yanık ve haşlanma tehlikesi.

Musluklardan çıkan sıvı ve buhar çok sıcaktır ve yanıklara sebep olabilir.

Kaynar sıvı veya buhar çıkarken vücudunuzun herhangi bir kısmını akıtma musluklarının altına tutmayınız.

Sıcak parçalara dokunmayınız.

## Kahve

### Kahve içecekleri – Ayrıntı

Kahve makinesi ile aşağıdaki kahve içeceklerini hazırlayabilirsiniz:

- **Ristretto**, yoğun, sert bir Espresso'dur. Espresso için kullanılan kahve miktarı, çok az su ile hazırlanır.
- **Espresso** yoğun, fındık rengi bir köpük katmanı, yani kreması olan sert, aromatik bir kahvedir. Espresso hazırlamak için Espresso için kavrulmuş kahve çekirdekleri kullanmanızı tavsiye ederiz.
- **Kahve**, daha fazla suyla hazırlanması ve kahve çekirdeklerinin kavrulma şekliyle Espresso'dan ayrılır. Kahve hazırlığı için uygun kavrulmuş kahve çekirdekleri kullanmanızı tavsiye ederiz.
- **Büyük kahve** belirgin bir şekilde daha fazla suyla hazırlanan bir kahvedir.
- **Cappuccino**, yaklaşık üçte 2 oranında süt köpüğü ve üçte 1 oranında Espresso'dan oluşur.
- **Latte macchiato**, yaklaşık üçte 1 oranında sıcak süt, süt köpüğü ve Espresso'dan oluşur.
- **Caffè Latte**, sıcak süt ve Espresso ile hazırlanır.

Ayrıca **sıcak süt** ve **süt köpüğü** de hazırlayabilirsiniz.

### Süt ve alternatif süt ürünleri

İnek sütündeki şeker içeren katkılar veya örneğin soya sütü gibi bitkisel bazı alternatif süt ürünleri, süt kanallarına ve süt ileten parçalara yapışarak bunları tıkeleyebilir. Uygun olmayan sıvıların kalıntıları sorunsuz içecek hazırlığını olumsuz etkileyebilir. Sadece katkısız süt kullanınız.

Hayvansal süt, doğası itibariyle bakteriler içerir.

Hayvansal süt kullanıyorsanız, örneğin pastörize inek sütü gibi sadece pastörize süt kullanınız.

Sıcak sütü ve süt köpüğünü, inek sütü veya bitkisel bazı alternatif süt ürünleri ile hazırlayabilirsiniz.

Isıtma aşamasından sonra, çekilen süt orta akıtma ünitesinde buharla ısıtılır ve ayrıca süt köpüğü için hava ile köpürtülür. Bununla birlikte süt köpüğünün kıvamı, kullanılan süte bağlı olarak büyük ölçüde farklılık gösterir. Süt köpüğü için her süt türü uygun değildir.

**Faydalı bilgi:** Süt köpüğünün kıvamının mükemmel olması için en az %3 protein içeriğine sahip soğuk inek sütü (< 10 °C) kullanınız.

Sütün yağ içeriğini kişisel tercihlerinize göre seçebilirsiniz. Tam yağlı süt (asgari %3,5 yağ içeren) ile hazırlanan süt köpüğü, az yağlı sütle hazırlanandan biraz daha kremalı olur.



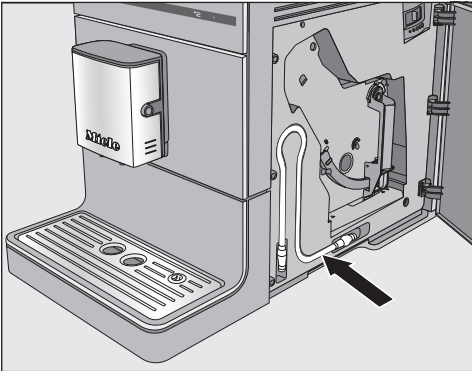
Bitkisel bazlı alternatif süt ürünleri (bundan sonra kısaca “Alternatif süt ürünleri” olarak anılacaktır), örneğin inek sütüne kıyasla farklı içerik maddeleri içerir. Doğal sedimantasyon sonucunda alternatif süt ürünlerinin kıvamında yoğunlaşma meydana gelebilir. Sıcak süt veya süt köpüğü hazırlanırken, bu tür yoğunlaşmalar alternatif süt ürününün çekilmesini engelleyebilir. Alternatif süt ürünlerini, içecek hazırlamadan hemen önce iyice karıştırınız. Alternatif süt ürünlerini çalkalamayınız. Bu süt ürünlerinin çalkalanması, ambalaj içinde istenmeyen köpüklenmeye yol açar ve içecek hazırlama işlemini olumsuz etkiler.

**Faydalı bilgi:** Her kullanım sonrası süt kanalını derhal elde yıkayınız.

## Kutu süt veya diğer ambalajlı sütlerin kullanımı

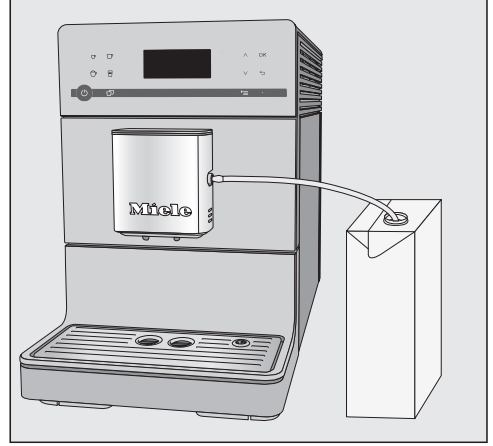
Uzun süre süt hazırlamadıysanız, ilk sütlü içeceği hazırlamadan önce süt kanalını yıkayınız.

Süt kanalı yardımıyla doğrudan bir kutu süttten veya farklı ambalaj paketinden süt alarak içecek hazırlayabilirsiniz.



Süt kanalı makine kapağının arkasında muhafaza edilebilir.

**Faydalı bilgi:** Yüksek kalitede süt köpüğü elde etmek amacıyla soğuk süt ( $< 10\text{ }^{\circ}\text{C}$ ) kullanınız.



- Süt kanalını orta akıtma ünitesindeki yuvaya takınız.
- Alternatif bir süt ürünü kullanıyorsanız, bu ürünü iyice karıştırınız. İdeal bir hazırlık için alternatif süt ürünlerini çalkalamamanız ancak karıştırmanız gerekir.
- İçinde süt bulunan kabı kahve makinesinin yanına koyunuz.
- Süt kanalını kabın içine sarkıtınız. Süt kanalının sütün içine yeterince sokulmasına dikkat ediniz.

**Faydalı bilgi:** Sütlü kahve içecekleri hazırlamaktan hoşlandığınızda, Miele süt kabı Miele kahve makineleri için mükemmel tamamlayıcı aksesuardır. Süt kabı bulaşık makinesinde yıkanabilir ve içecek hazırlandıktan sonra buzdolabında sorunsuz bir şekilde saklanabilir. Güzel bir köpük sadece soğuk süt ( $< 10\text{ }^{\circ}\text{C}$ ) ile elde edilebilir.

Süt kabını Miele Webshop sitesinden, Miele yetkili servisinden veya Miele bayiinizden satın alabilirsiniz.

# İçecek Hazırlığı

## Bir kahve içeceği hazırlama



- Orta akıtma ünitesinin altına bir fincan koyunuz.
- Sıcak sütlü veya süt köpüklü bir kahve içeceği hazırlamak istediğinizde, süt kabını veya süt kanalı ile kutu sütü hazırlayınız.
- Bir içecek seçiniz: İsteddiğiniz içeceğin sensörlü tuşuna dokununuz. Veya Diğer içecekler menüsünde (sensörlü tuş ☰) bir içecek seçiniz.

İçecek hazırlama işlemi başlar.

## İçecek hazırlığının iptal edilmesi

- İçecek hazırlığını iptal etmek için yeniden içecek tuşuna veya içecekler için ☰ sensörlü tuşuna dokununuz Diğer içecekler.

Kahve makinesi içecek hazırlığını iptal eder.

**Faydalı bilgi:** Ekranda Stop görüntüledikten sonra OK sensörlü tuşu ile de hazırlığı iptal edebilirsiniz.

**Sütlü kahve çeşitleri veya bir içecekten 2 porsiyon** hazırlanıyorsa, her bir bileşenin hazırlığını OK sensörlü tuşuna dokunarak iptal edebilirsiniz.

## 2 porsiyon (sensörlü tuş ☰)

Tek seferde 2 porsiyon içecek isteyebilir ve bunları tek bir fincana veya 2 fincana aynı anda doldurabilirsiniz.



- Orta akıtma ünitesinin çıkış memelerinin her birinin altına birer kap koyunuz.
- Bir içecek hazırlığını başlatmadan hemen önce veya başlattıktan hemen sonra ☰ sensörlü tuşuna dokununuz.

İçecek hazırlama işlemi başlar ve istenen içecekten 2 porsiyon hazırlanır.

Belli bir süre boyunca içecek tuşlarından hiçbirine dokunmazsanız, "2 porsiyon" ☰ seçimi iptal edilir.

## Kahve demliği

Kahve demliği fonksiyonu ile, örneğin bir kahve demliğini doldurmak amacıyla birden fazla kahveyi otomatik olarak arka arkaya hazırlayabilirsiniz (maks. 0,75 litre). Bu şekilde en fazla 6 fincan hazırlanabilir.

Kahve demliği fonksiyonunu arka arkaya iki kez kullanabilirsiniz. Ardından, makinenin zarar görmemesi için kahve makinesinin bir saat gibi uzunca bir soğuma süresine ihtiyacı olacaktır.

Kahve demliđi fonksiyonunu başlatmadan önce çekirdek kahve haznesinin ve su tankının yeterince dolu olmasına dikkat ediniz.

- Orta akıtma ünitesinin altına yeterli büyüklükte bir kap koyunuz.
- '≡ sensörlü tuşuna dokununuz.
- Diğer içecekler | Kahve demliđi ögesini seçiniz ve OK ile onaylayınız.
- İstedığınız fincan sayısını (3 ile 6 arası) seçiniz ve OK ile onaylayınız.
- Ekranda görüntülenen talimatları uygulayınız.

Her bir kahve porsiyonu ayrı olarak öğütülür, demlenir ve verilir. Bu sırada ekranda işlemin ilerlemesi gösterilir.

## Kahve demliđi iptali

- '≡ sensörlü tuşuna dokununuz.

Kahve demliđi hazırlığı iptal edilir.

**Faydalı bilgi:** “Kahve demliđi” fonksiyonu için sonradan satın alınabilir aksesuar olarak Miele'nin paslanmaz çelik termos demliđi mevcuttur.

CJ JUG Termos Demlik Miele yetkili servisinden veya Miele bayiinizden satın alınabilir.

## Toz kahve ile kahve hazırlama

Önceden öğütölmüş kahveyi porsiyonlar halinde toz kahve haznesine doldurunuz. Bu şekilde, örneđin çekirdek kahve haznesinde kafeinli kahve çekirdekleri olmasına rağmen, kafeinsiz kahve hazırlayabilirsiniz.

Toz kahve ile daima sadece **1** porsiyon kahve veya Espresso hazırlayabilirsiniz.

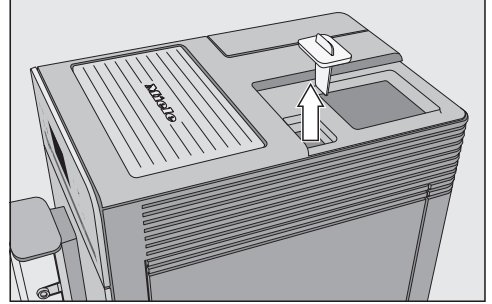
Toz kahve haznesine **en fazla 12 g** doldurunuz.

Toz kahve haznesine çok fazla miktarda toz kahve doldursanız, demleme ünitesi toz kahveyi sıkıştırıramaz.

## Toz kahvenin doldurulması

Kahve makinesi doldurulan toz kahvenin tamamını, takip eden kahve hazırlığında kullanır.

- '≡ sensörlü tuşuna dokununuz.
- Diğer içecekler | Toz kahve mi? ögesini seçiniz ve OK ile onaylayınız.



- Önce çekirdek kahve haznesinin kapasitesini ve ardından de toz kahve haznesinin kapađını çıkarınız.

Toz kahve haznesine **en fazla 12 g** doldurunuz.

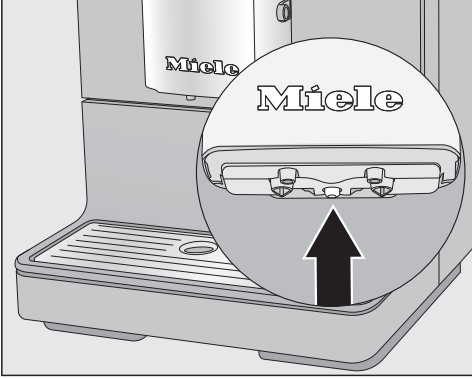
- Toz kahveyi toz kahve haznesine doldurunuz ve toz kahve haznesini tekrar kapatınız.
- Çekirdek kahve haznesinin kapađını geri takınız.
- Orta akıtma ünitesinin altına bir fincan koyunuz.
- İçeceği seçiniz.

Seçilen kahve hazırlanır.

# İçecek Hazırlığı

## Sıcak su hazırlama (CM 5410, CM 5510, CM 5710)

Sıcak suyun siyah çay hazırlanmasına uygun olmadığını dikkate alınız.



- Orta akıtma ünitesinin altına uygun bir kaba ortalayarak koyunuz.
- '≡ sensörlü tuşuna dokununuz.
- Diğer içecekler | Kaynar su ögesini seçiniz ve OK ile onaylayınız.

Sıcak su orta akıtma ünitesinin altındaki kaba akar.

Öğütme derecesi, özütleme süresi olarak adlandırılan toz kahve ile suyun birbirleriyle temas etme süresini belirler. Fındık renginde yumuşak kremalı mükemmel bir kahve, sadece öğütme derecesi uygun şekilde ayarlandığında hazırlanabilir.

### Doğru öğütme derecesinin bulunması

Öğütme derecesinin değiştirilmesi gerektiğini aşağıdaki belirtilerden anlayabilirsiniz.

Öğütme derecesi şu durumlarda **çok kalındır**:

- Espresso veya kahve fincana çok hızlı akıyor
- Espresso veya kahvenin tadı çok acı ise
- Krema çok açık renk ise ve yoğun değilse.

Öğütme derecesi şu durumlarda **çok incedir**:

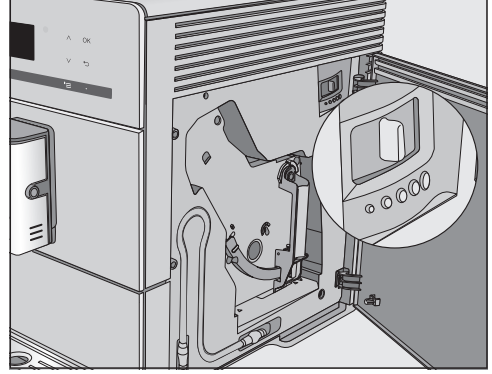
- Espresso veya kahve, fincana damlalar halinde akıyorsa.
- Espresso veya kahvenin tadı acı ise.
- Krema koyu kahverengi renkteyse.

### Öğütme derecesi ayarı

Öğütme derecesi bir kademedan daha fazla ayarlanırsa öğütme ünitesi hasar görebilir.

Öğütme derecesini daima sadece bir kademe değiştiriniz.

Kahve çekirdeklerinin öğütülmesi için her ayarlamadan sonra bir içecek hazırlığı başlatınız. Ardından öğütme derecesini kademeli olarak tekrar ayarlamaya devam edebilirsiniz.



- Cihaz içindeki öğütme derecesi kolunu bir kademe sola (ince öğütme) veya sağa (kaba öğütme) kaydırınız.

Ayarlanan öğütme derecesi tüm kahve içecekleri için geçerlidir.

- Cihaz kapağını kapatınız.
- Bir kahve hazırlayınız.

Daha sonra öğütme derecesini yeniden ayarlayabilirsiniz.

Değiştirilen öğütme derecesi ancak ikinci kahve alımından sonra etkisini gösterir.

Öğütme ünitesi zamanla doğal biçimde biraz eskir. Gerekirse öğütme derecesini daha inceye ayarlayınız.

- Cihaz kapağını açınız.

# Öğütme miktarı, demleme sıcaklığı ve ön demleme

Öğütme miktarı, demleme sıcaklığı ve ön demleme parametrelerini her bir içecek için bağımsız olarak ayarlayabilirsiniz. Bunun için önce Parametreler menüsünden içeceği seçiniz, ardından içecek parametrelerini değiştirebilirsiniz.

- **☰** sensörlü tuşuna dokununuz ve Parametreler öğesini seçiniz.
- Bir içecek seçiniz ve **OK** ile onaylayınız.

Bu içecek için güncel öğütme miktarı, demleme sıcaklığı ve “Ön demleme” ayarları görüntülenir.

- Öğütme miktarı, Demleme sıcaklığı veya Ön demleme seçeneğine dokununuz.
- İsteddiğiniz ayarı seçiniz ve **OK** ile onaylayınız.

Ayar kaydedilir.

**CM 5410, CM 5510, CM 5710:** Değiştirilen parametre her zaman güncel profile kaydedilir. Güncel profilin adı ekranın sol üst tarafında gösterilir.

## Öğütme miktarı

Kahve makinesi, fincan başına 6–14 g kahve çekirdeği öğütüp demleyebilir. Ne kadar fazla toz kahve demlenirse, kahve o kadar koyu ve sert olur.

Espresso veya kahvenin tadı hafif ise, öğütme miktarı **azdır**.

Daha fazla toz kahve demlemek için öğütme miktarını artırınız.

Espresso veya kahvenin tadı acı ise, öğütme miktarı **çok fazladır**.

Daha az toz kahve demlemek için öğütme miktarını azaltınız.

**Faydalı bilgi:** Hazırlanan kahve çok sert veya acı geliyorsa, başka bir çekirdek türü deneyiniz.

## Kahve içeceklerinde demleme sıcaklığı

Demleme sıcaklığı, kullanılan kahve çekirdeklerine ve bunların kavrulma şekline uygun olmalıdır. Ayrıca Espresso veya kahve mi hazırladığınız da belirleyicidir.

Bazı türler, yüksek demleme sıcaklıklarına kahvenin tadı olumsuz etkilenecek şekilde hassas bir tepki verir. Kahvenizin tadının acı olması, seçilen demleme sıcaklığının çok yüksek olmasından kaynaklanıyor olabilir.

Espresso, genel olarak yüksek sıcaklıklarda hazırlanır.

## Toz kahvenin önceden demlenmesi

Ön demleme sırasında toz kahve önce bir miktar sıcak su ile nemlendirilir. Toz kahve bir miktar şişer. Kalan su kısa bir süre sonra preslenerek nemlendirilmiş kahve tozundan geçirilir. Kahvenin tadı çok yavan ise ve daha fazla “aroma” ve “yoğunluk” istiyorsanız, “Ön demleme” fonksiyonunu deneyiniz. Kullanılan kahve türüne bağlı olarak ön demleme işlemi kahvenin tadını yoğunlaştırabilir.

Kısa veya uzun bir ön demleme süresi ayarlamamız ya da “Ön demleme” fonksiyonunu etkisiz kılmanız mümkündür.

**Faydalı bilgi:** Ön demleme, özellikle kahve içecekleri için tavsiye edilir.

Kahvenin tadı kahve türünün yanı sıra su miktarına da çok bağlıdır.

Tüm kahve içecekleri ve sıcak su için su miktarını fincanlarınızın büyüklüğüne göre ve kullanılan kahve türüne uygun şekilde ayarlayabilirsiniz. Bu sırada toz kahve miktarı değişmez.

Sütlü kahve türleri için Espresso veya kahve miktarının yanı sıra süt ve süt köpüğü miktarını da istediğiniz şekilde ayarlayabilirsiniz. Ayrıca sıcak süt ve süt köpüğü porsiyon büyüklüklerini de değiştirebilirsiniz.

Her bir içecek için mümkün olan azami bir miktar programlanabilir. Bu miktara ulaşıldığında hazırlık durur. Ardından söz konusu içecek için mümkün olan azami miktar kaydedilir.

Hazırlık sırasında su tankı boşalırsa, kahve makinesi miktar programlamayı durdurur. Porsiyon boyutu **kaydedilmez**.

Miktar programlamasını başlatmak için iki seçeneğiniz vardır:

- Bir içecek hazırlarken içecek tuşlarını kullanabilirsiniz
- İçecek miktarı menüsünde Parametreler ögesini açabilirsiniz

**CM 5410, CM 5510, CM 5710:** Değiştirilen porsiyon boyutu her zaman güncel profile kaydedilir. Güncel profilin adı ekranın sol üst tarafında gösterilir.

## Miktar programlama işleminin iptali

- İçecek tuşuna veya Diğer içecekler menüsündeki içecekler için '≡' sensörlü tuşuna yeniden dokununuz.

## İçecek hazırlığı sırasında içecek miktarının değiştirilmesi

Espresso ☐, Kahve ☐, Cappuccino ☐ ve Latte macchiato ☐ miktarlarını doğrudan içecek hazırlanırken ayarlayabilir ve kaydedebilirsiniz.

- Orta akıtma ünitesinin altına bir fincan koyunuz.
- Ekranda Değiştir gösterilinceye kadar istediğiniz içeceğin sensörlü tuşuna dokununuz.

Miktar programlama işlemi başladığında bir sesli sinyal duyulur. (Bunun için sinyal seslerinin etkin olması gerekir, bkz. "Ses seviyesi")

İstediğiniz içecek hazırlanır ve ekranda Kaydet yazısı görülür.

- Kap istediğiniz ölçüde dolduğunda OK ile onaylayınız.

Sütlü kahvelerin porsiyon boyutunu değiştirmek isterseniz, içeceğin bileşenleri hazırlık sırasında arka arkaya kaydedilir.

- İlgili bileşenlerin miktarları sizin için uygunsa OK ile onaylayınız.

Bundan böyle bu içecek, programlanan bileşimde ve porsiyon boyutunda hazırlanacaktır.

# İçecek miktarı

---

## Parametreler menüsünde içecek miktarının değiştirilmesi

**Büyük Kahve, Caffè Latte, Sıcak Süt** ve **Süt köpüğü** miktarını sadece Parametreler menüsünden ayarlayabilirsiniz.

- Orta akıtma ünitesinin altına uygun bir kap koyunuz.
- ☰ sensörlü tuşuna dokununuz ve Parametreler ögesini seçiniz.
- İstedığınız içeceği seçiniz.
- İçecek miktarı ögesini seçiniz ve *OK* ile onaylayınız.

Bundan böyle içecek hazırlığı miktar programlamaya uygun olarak gerçekleşecektir.



(CM 5410, CM 5510, CM 5710)

## Profiller

Farklı kullanıcıların damak zevklerini ve kahve tercihlerini dikkate almak için Miele içecek menüsüne (Miele profili) ek olarak kullanıcıya özel profiller oluşturabilirsiniz.

Her bir profile tüm içecekler için porsiyon boyutlarını ve parametrelerini kişisel olarak değiştirebilirsiniz.

Güncel profilin adı ekranın sol üst tarafında gösterilir.

## Profil oluşturma

- $\equiv$  sensörlü tuşuna dokununuz ve Profiller öğesini seçiniz. *OK* ile onaylayınız.

Profiller menüsü açılır.

- Profil oluştur seçeneğini seçiniz.

Ekranı düzenleyici açılır.

- Profil adını giriniz:

- Bir karakter girmek için, karakteri işaretleyiniz ve seçimi *OK* ile onaylayınız.
- Karakteri silmek için  $\leftarrow$  sensörlü tuşuna dokununuz.
- Profil adını,  $\checkmark$  işaretini seçip *OK* ile onaylayarak kaydedersiniz.

Profil oluşturulmuştur.

## Bir profiledeki içeceklerin değiştirilmesi

Bir profile bir içeceğin parametrelerini değiştirirseniz, değiştirilen ayarlar sadece etkin profil için geçerli olur. Diğer profillerdeki içeceklerin ayarları bundan etkilenmez.

- $\equiv$  sensörlü tuşuna dokununuz.

Profiller menüsü açılır.

- İsteddiğiniz profili seçiniz.

Seçilen profilin adı ekranda sol üstte gösterilir.

Artık içecekleri tek tek değiştirebilirsiniz.

## Bir profileden içecek hazırlama

- Orta akıtma ünitesinin altına uygun bir kap koyunuz.
- $\equiv$  sensörlü tuşuna dokununuz ve Profiller öğesini seçiniz.
- İsteddiğiniz profili seçiniz ve *OK* ile onaylayınız.
- İsteddiğiniz içeceği seçiniz.

İçecek hazırlığı başlar.

## İsim Değiştirme

Bu seçim ancak daha önce Miele standart profiline bir ilave yapılmışsa yapılabilir.

- *OK* işaretli tuşlarla  $\wedge \vee$  İsim değiştir seçiniz ve *OK* tuşuna dokununuz.
- Şimdi Profil oluşturmak için yapılan işlemleri uygulayınız:
  - Bir harfi silmek için  $\leftarrow$  pozisyonunu seçiniz,
  - yeni bir harf girmek için o harfi seçiniz ve *OK* tuşu ile onaylayınız,
  - değiştirilen ismi  $\checkmark$  tuşunu seçerek ve *OK* tuşuna dokunarak hafızaya alınız.

## Profil silme

Bu seçim, ancak daha önce standart Miele profiline ek bir profil oluşturulmuşsa mümkündür.

- Profili sil öğesini seçiniz ve *OK* ile onaylayınız.
- Silinecek profili seçiniz.
- Evet öğesini seçiniz ve *OK* ile onaylayınız.

# Profiller

---

Profil silinir.



## Profil deęiřimi ayarı (Profili deęiřtir)

Ařaęıdaki seeneklerden seim yapabilirsiniz:

- **Manuel:** Seilen profil, bařka bir profil seilinceye kadar etkin kalır.
- **İecek alındıktan sonra:** Her bir iecek alımının ardından Miele profili grntlenir.
- **Cihazın gc aıldıęında:** Her kahve makinesi alıřtırma iřleminden sonra, makine en son kapatılmadan nce hangi profil seilmiř olursa olsun Miele profili grntlenir.
- Profili deęiřtir ęesini seiniz ve *OK* ile onaylayınız.
- İstedięiniz seeneęi seiniz ve *OK* ile onaylayınız.


## Ayarlar ` menüsünün görüntülenmesi ve ayarların değiştirilmesi

İçecek menüsü görüntülenir.

-  sensörlü tuşuna dokununuz.
- Ayarlar  ögesini seçiniz ve OK ile onaylayınız.
- Görüntülemek veya değiştirmek istediğiniz menü ögesini seçiniz.
- OK ile onaylayınız.
- Ayarı istediğiniz gibi değiştiriniz ve OK ile onaylayınız.

## Lisan

Ekrandaki tüm metinler için lisanı ve bulunduğunuz konumu seçebilirsiniz.

**Faydalı bilgi:** Eğer yanlışlıkla farklı bir lisan ayarladıysanız, “Lisan” menüsünü  sembolü sayesinde kolayca tekrar bulabilirsiniz.

## Zamanlayıcı (Timer): Kapatma zamanı

Herhangi bir tuşa basılmadığı veya bir içecek hazırlanmadığı takdirde kahve makinesi enerjiden tasarruf etmek için 30 dakika sonra kapanır.

Bu ön ayarı  $\vee/\wedge$  ok tuşlarıyla değiştirebilir ve 15 dakika ile 9 saat arası bir süre seçebilirsiniz.

## Eco modu

Eco modu bir enerji tasarrufu modudur. Sistem ancak içecek hazırlığı başladığında ısıtmaya başlar.

Fabrika ayarı olarak Eco modu etkindir.

## Bilgi (bilgi görüntüleme)

Alınan içecek sayısını ve bakım programlarına kadar alınabilecek içecek sayısını görüntülemeniz mümkündür.

## Çalıştırma kilidi

Kahve makinesini, örneğin çocuklar gibi yetkisiz kişiler tarafından kullanılmaması için kilitleyebilirsiniz.

## Çalıştırma kilidinin geçici bir süre etkisiz kılınması

- OK tuşuna 6 saniye boyunca dokununuz.

Kahve makinesi, gücü kapatıldığında tekrar kilitlenir.

## Su sertlik derecesi

Su sertlik derecesine ilişkin bilgileri “Su sertlik derecesi” bölümünde bulabilirsiniz.

## Ekran-Parlaklığı

Ok işaretli tuşlarla  $\wedge/\vee$  ekran-parlaklığını değiştirebilirsiniz.

## Ses seviyesi

Sinyal ve tuş seslerinin seviyesini  $\wedge/\vee$  ok tuşları ile ayarlayabilirsiniz.

**Faydalı bilgi:** Sesleri kapatmak için,  $\vee$  tuşuna bütün kutucuklar boşalana ve kapalı görüntülenene dek dokununuz.

# Ayarlar

---

## Fabrika ayarları

Kahve makinesinin ayarlarını fabrika ayarlarına sıfırlayabilirsiniz.

Aşağıda belirtilenler **sıfırlanmaz**:

- Alınan içecek sayısı ve makine durumu (kireç çözme işlemine kadar, ... demleme ünitesinin yağlardan arındırılması)
- Lisan
- Profiller ve bu profillere ait içecekler (CM 5410, CM 5510, CM 5710)

## Fuar modu (bayi)

Kahve makinesinin bireysel kullanımında bu fonksiyona gerek yoktur.

Kahve makinesi Bayi fonksiyonuyla bayide veya teşhir salonlarında sunulabilir. Tuşlar ve ekran çalışıyor olarak görünse de, termoblok ısıtılmaz. İçecek hazırlama işlemleri ve de bakım programları uygulanmaz ve ayarlar kaydedilmez.

Fuar modunu, ilk çalıştırma işlemini uygulamaya gerek olmadan etkinleştirebilirsiniz. Su tankı boştur veya makineye yerleştirilmemiştir. Kahve makinesinin açınız. Su kabını doldurun ve yerleştirin bildirimi gösterildiği anda ↵ tuşuna 5 saniye dokununuz. Fuar modu etkinleştirilmiştir.



Yetersiz temizlik sonucu sađlık riski.

Kahve makinesinin iindeki ısı ve nem sonucu kahve kalıntıları küflenebilir ve/veya süt kalıntıları ekşiyebilir ve sađlığı tehdit edebilir.

Kahve makinesini itinayla ve düzenli olarak temizleyiniz.

## Temizlik zaman aralıklarına genel bakış

Tavsiye edilen temizlik zaman aralığı	Neyi temizlemeli/bakımını yapmalıyım?
<b>Her gün</b> (Günün sonunda)	Su tankı
	Posa kabı
	Damlama kabı ve damlama tepsisi
<b>Haftada 1 kez</b> (çok kirli ise daha sık)	Entegre süt köpürtme sistemli orta akıtma ünitesi
	Demleme ünitesi
	Demleme ünitesinin içi ve damlama kabı
	Makinenin gövdesi (kire çözöldükten hemen sonra temizlenmesi bilhassa önem taşır)
Süt kanalı	
<b>Ayda 1 kez</b>	ekirdek kahve haznesi ve toz kahve haznesi
	Su tankı süzgeci
<b>Talep edildiğinde</b>	Demleme ünitesinin yağlardan arındırılması (1 adet temizlik tableti ile)
	Makine kirecinin sökülmesi (1 adet kire çözücü tablet ile)

# Temizlik ve Bakım

## Elde veya bulaşık makinesinde yıkama

Demleme ünitesi bulaşık makinesinde yıkanmaya uygun **değildir**.

Demleme ünitesini sadece sıcak suyla, **deterjan kullanmaksızın** elde yıkayınız.

Aşağıdaki parçalar sadece **elde** yıkanmalıdır:

- Orta akıtma ünitesinin paslanmaz çelik kutusu
- Demleme ünitesi
- Çekirdek kahve haznesinin kapağı
- Alt panel

⚠ Çok yüksek yıkama sıcaklıkları sonucu hasar tehlikesi.

55 °C'den yüksek sıcaklarda bulaşık makinesinde yıkanan bileşenler kullanılmaz hale gelebilir, örneğin deforme olabilir.

Bulaşık makinesinde yıkanmaya uygun bileşenler için sadece en fazla 55 °C sıcaklıkta bulaşık makinesi programları seçiniz.

Havuç, domates ve ketçap gibi gıdalar-daki doğal boya maddeleri ile temas sonucu plastik parçalar bulaşık makinesinde renk değiştirebilir. Bu renk değişimi parçaların sağlamlığını olumsuz etkilemez.

Aşağıdaki parçalar **bulaşık makinesinde yıkanabilir**:

- Damlama kabı ve kapak
- Damlama tepsisi
- Posa kabı
- Su kabı

- Orta akıtma ünitesi (paslanmaz çelik kutusuz)

- Toz kahve haznesinin kapağı

⚠ Sıcak bileşenler ve sıcak sıvılar sonucu yanık ve haşlanma tehlikesi. Çalışma sonucu bileşenler çok ısınabilir. Sıcak bileşenlere dokunulduğunda, yanıklar oluşabilir. Musluklardan çıkan sıvı ve buhar çok sıcaktır ve yanıklara sebep olabilir.

Kaynar sıvı veya buhar çıkarken vücudunuzun herhangi bir kısmını akıtma musluklarının altına tutmayınız.

Temizlemeden önce kahve makinesinin soğumasını bekleyiniz.

Damlama kabındaki suyun çok sıcak olabileceğini de dikkate alınız.

⚠ Nüfuz eden nem sonucu hasar.

Buharlı temizlik aletinin buharı, akım taşıyan parçalara sızarak kısa devreye sebep olabilir.

Kahve makinesini temizlemek için buharlı temizlik aleti kullanmayınız.

Kahve artıkları kolayca küflendiğinden cihazın düzenli olarak temizlenmesi önem taşır. Süt kalıntıları bozulabilir ve süt borusunu tıkayabilir.

## Uygun olmayan temizlik maddeleri

Uygun olmayan temizlik maddeleri ile temas eden tüm yüzeyler değişime uğrayabilir veya renk değiştirebilir.

Tüm yüzeyler, çizilmeye karşı hassastır. Cam yüzeylerdeki çizikler bazı durumlarda kırılmaya yol açabilir.

Temizlik ürünü kalıntılarını derhal temizleyiniz. Kireç çözme işlemi sırasında sıçrayan suların hemen temizlenmesine dikkat ediniz.

Yüzeyle zarar vermemek için, temizlik için şu ürünleri kullanmayınız:

- Soda, amonyak, asit veya klorür içeren temizlik maddeleri
- Çözücü içeren temizlik maddeleri
- Kireç içeren temizlik maddeleri (makine gövdesinin temizlenmesi için uygun değildir)
- Paslanmaz çelik temizlik maddeleri
- Bulaşık makinesi deterjanı (makine gövdesinin temizlenmesi için uygun değildir)
- Cam temizleme maddeleri
- Cam seramik ocaklar için temizlik maddeleri
- Fırın temizleyici
- Ovma tozu, ovma kremi, cam seramik ocak maddeleri gibi aşındırıcı temizlik maddeleri
- Aşındırıcı temizlik maddeleri kalıntıları içeren örneğin bulaşık süngerleri gibi aşındırıcı sert süngerler, fırçalar veya kullanılmış süngerler
- Kir silgileri
- Keskin metal spatulalar
- Çelik yünü veya paslanmaz çelik bulaşık teli

### Damlama kabı, posa kabı ve damlama tepsisi

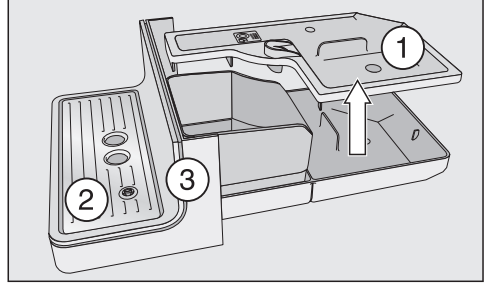
Koku ve küf oluşmasını önlemek amacıyla damlama kabını ve posa kabını **her gün** temizleyiniz.

Posa kabı damlama kabının içinde bulunur. Posa kabında genellikle bir miktar yıkama suyu da bulunur.

Damlama kabı ve/veya posa kabı dolduğunda ve boşaltılmaları gerektiğinde kahve makinesinin ekranında bir uyarı görülür. Damlama kabını **ve** posa kabını boşaltınız.

#### ⚠ Yanık tehlikesi!

Kahve makinesinde bir yıkama işlemi gerçekleştikten sonra, damlama kabını cihazdan çıkarmadan önce bir süre bekleyiniz. Yıkama suyu akmaya devam eder.



- Damlama kabını kahve makinesinden dikkatli bir şekilde çekerek çıkartınız. ① kapağı çıkarınız.
- Damlama kabını **ve** posa kabını boşaltınız.
- Damlama tepsisini ② ve alt paneli ③ çıkarıp alınız.
- Tüm parçaları temizleyiniz.

Alt paneli sıcak su ve biraz bulaşık deterjanı kullanarak sadece elde yıkayınız.

Tüm diğer parçalar bulaşık makinesinde yıkanabilir.

- Cihazın damlama kabının altında kalan bölgesini temizleyiniz.
- Bütün parçaları bir araya getiriniz ve damlama kabını itebildiğiniz kadar kahve makinesinin içine itiniz.

## Temizlik ve Bakım

Damlama kabını cihazın içine dayanma noktasına kadar itmeye dikkat ediniz.



- Damlama tepsisinin doğru takılmasına dikkat ediniz (bkz. Şekil).
- Kahve makinesinin altını temizleyiniz. Damlama kabı çıkarılırken cihazın altına su girebilir.

### Su tankının temizlenmesi

Su tankını her gün temizleyiniz. Su tankını haftada bir kez bulaşık makinesinde yıkayabilirsiniz.

Valfin, su tankının alt yüzeyinin ve su tankının kahve makinesinde yerleştiği alanın temiz olmasına dikkat ediniz. Su tankı ancak bu şekilde düzgün takılabilir.

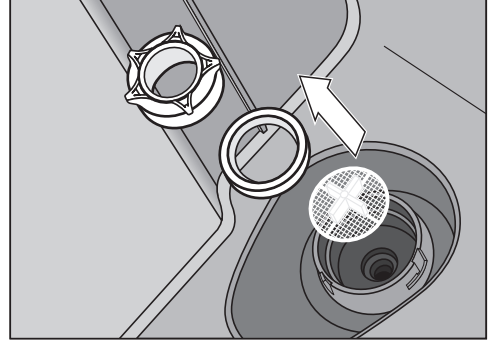
- Su tankını çıkarınız.
- Su tankını bulaşık makinesinde veya sıcak su ve bir miktar bulaşık deterjanı ile elde yıkayabilirsiniz. Su tankını kurulayınız.
- Kahve makinesinde su tankının takıldığı yeri, bilhassa girintileri itinayla temizleyiniz.
- Su tankını tekrar takınız.

### Su tankı süzgecinin temizlenmesi

Su tankı süzgecini ayda bir defa temizleyiniz.

Su tankı süzgeci su tankının altında bulunur.

- Su tankını çıkarınız.



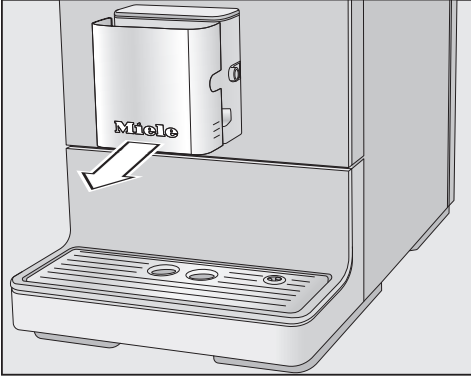
- Kavrama başlığını çevirerek sökünüz. Contayı ve süzgeci çıkarınız.
- Her bir parçayı akan suyun altında iyice yıkayınız.
- Önce süzgeci (artı işareti yukarı doğru bakacak şekilde) ve ardından contayı takınız. Şimdi kavrama başlığını takip sıkınız.
- Su tankını takınız.

### Orta akıtma ünitesi

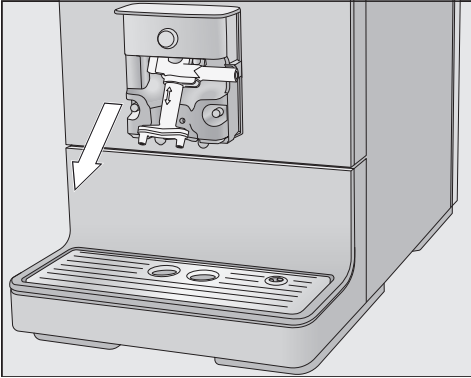
Orta akıtma ünitesinin paslanmaz çelik kutusunu **sadece** sıcak su ve biraz bulaşık deterjanı kullanarak elde yıkayınız.

Tüm diğer parçalar bulaşık makinesinde yıkanabilir.

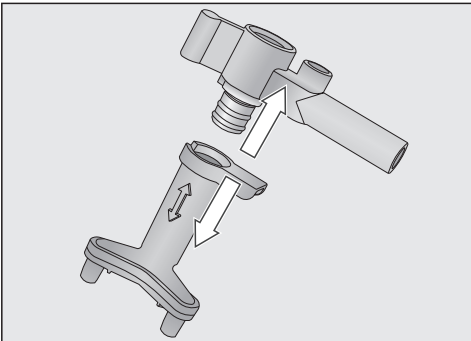




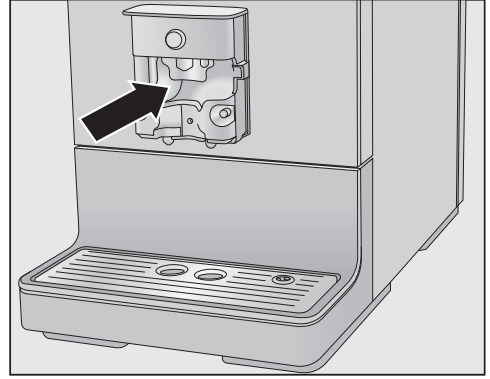
- Paslanmaz çelik kutuyu çene doğru çekerek çıkarınız.



- Akıtma ünitesini ve aşağıya doğru çekerek çıkarınız.



- Süt kanalı yuvalarıyla birlikte üst parçayı akıtma uçlarından sökünüz.
- Tüm parçaları iyice temizleyiniz.



- Orta akıtma ünitesinin takıldığı yerin yüzeyini ve kahve çıkışlarını nemli bir sünger bez ile siliniz.

Süt kanalının tıkalı bağlantı parçalarını, birlikte teslim edilen temizlik fırçası ile akan suyun altında temizleyiniz:

- Bunun için temizlik fırçasını bağlantı parçasının içine sokunuz. Tüm sütün kalıntıları çıkana dek fırçayı ileri geri hareket ettiriniz.

### Orta akıtma ünitesi parçalarının birleştirilmesi

Orta akıtma ünitesi, parçalar önceden su ile nemlendirilirse daha kolay birleştirilir.

- Akıtma ünitesini tekrar bir araya getiriniz.
- Akıtma ünitesini orta akıtma ünitesine sokunuz. Akıtma ünitesi sıkıca oturana ve arada boşluk kalmaksızın dayanana dek güçlü bir şekilde bastırınız.
- Paslanmaz çelik kutuyu tekrar yerine yerleştiriniz ve gerektiğinde süt kanalını takınız.

# Temizlik ve Bakım

## Süt kanalı

⚠️ Yetersiz temizlik sonucu sağlık riski.

Süt, doğası itibariyle bakteriler içerir. Kahve makinesinin içindeki ısı ve nem sonucu bakteriler çoğalabilir, süt kalıntılarını ekşiyebilir ve sağlığı tehdit edebilir.

Süt ileten parçaları itinayla ve düzenli olarak temizleyiniz.

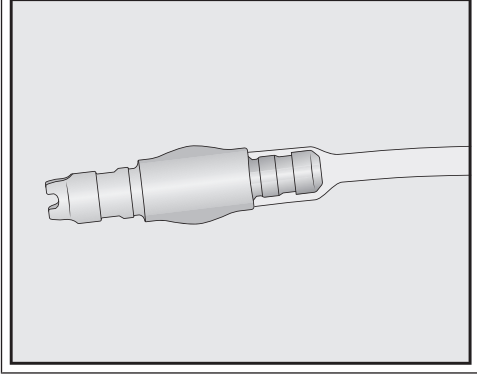
Kahve makinesinin süt kanalı yaklaşık her 5 günde bir temizlenmelidir.

Süt kanalını temizlemek için iki olanağınız mevcuttur:

- Entegre süt köpürtme ünitesi orta akıtma ünitesini çıkarabilir, parçalarına ayrılabılır ve sıcak su ve bir miktar bulaşık deterjanı ile elde yıkayabilirsiniz (bkz. “Entegre süt köpürtme ünitesi orta akıtma ünitesi”).
- Veya, süt kanalını Süt kanalı temizliği bakım programı ve süt kanallarına yönelik bir temizlik ürünü ile temizleyebilirsiniz (bkz. “Bakım programları” - “Süt kanalı temizliği”).

**Faydalı bilgi:** Olağan haftalık temizliğe ek olarak alternatif temizlik işlemini ayda bir gerçekleştirmenizi tavsiye ederiz. Örneğin, haftada bir temizliyorsanız, ayda bir de Süt kanalı temizliği bakım programını gerçekleştirmeniz gerekir. Bu kombinasyon sayesinde süt kanalı ideal bir şekilde temizlenir.

Bağlantı parçasını süt kanalından söktüğünüz takdirde: Parçaları birleştirme sırasında, bağlantı parçasının daha küçük ve ince tarafının hortuma geçirilmesine dikkat ediniz.



## Çekirdek kahve haznesinin ve toz kahve haznesinin temizlenmesi

⚠️ Öğütme ünitesinde yaralanma tehlikesi söz konusudur!

Kahve makinesinin elektrik bağlantısını kesmek için, çekirdek kahve haznesini temizlemeden önce cihazın fişini çekiniz.

Kahve çekirdekleri, çekirdek kahve haznesinin duvarlarında biriken ve çekirdek akışını önleyebilecek yağlar içerir. Bu sebeple çekirdek kahve haznesini düzenli olarak kuru ve yumuşak bir bezle temizleyiniz.

- Çekirdek kahve haznesini açınız.
- İçindeki kahve çekirdeklerini çıkarınız.
- Çekirdek kahve haznesini kuru ve yumuşak bir bezle temizleyiniz.

Şimdi çekirdek kahve haznesine tekrar kahve çekirdeği doldurabilirsiniz.

Gerekirse toz kahve haznesini temizleyiniz:

- Toz kahve haznesini açınız ve içindeki kahve tozu kalıntılarını temizleyiniz.

**Faydalı bilgi:** Kurumuş toz kahve kalıntılarını çıkarmak için çekirdek kahve haznesini ve toz kahve haznesini bir elektrik süpürgesi ile çekiniz.

### Gövdenin temizlenmesi

Üzerindeki kirlenmeler uzun süre temizlenmediğinde veya uygun olmayan temizlik maddeleri ile temas eden tüm yüzeyler değişime uğrayabilir veya renk değiştirebilir.

Gövdedeki kirleri hemen temizleyiniz. Kireç çözme işleminde sıçrayan suların hemen temizlenmesine dikkat ediniz.

- Kahve makinesinin gücünü kapatınız.
- Makine ön panelini temiz bir sünger bez, bir miktar bulaşık deterjanı ve sıcak su ile temizleyiniz.
- Yüzeyleri yumuşak bir bezle kurulaştırınız.

**Faydalı bilgi:** Makinenin gövdesini Miele Çok Amaçlı Mikrofiber bez ile de temizleyebilirsiniz.

### Bakım menüsünün görüntülenmesi

Bakım menüsünde bakım programları mevcuttur. Ekranda buna yönelik talimat gösterildiğinde ilgili bakım programını uygulayınız.

- $\equiv$  sensörlü tuşuna dokununuz.
- Bakım ögesini seçiniz ve OK ile onaylayınız.

Şimdi bir bakım programı seçebilirsiniz.

### Makinenin çalkalanması

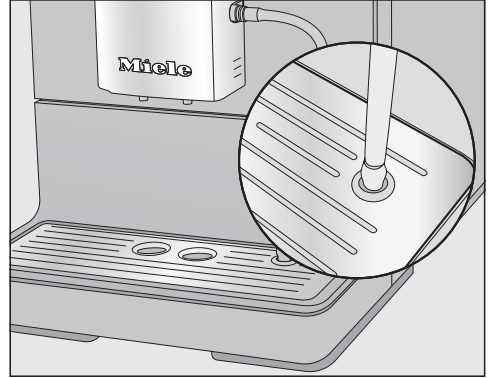
Bir kahve hazırladıysanız, kahve makinesi kapanırken kanalları çalkalar. Ayrıca Cihaz yıkama fonksiyonunu manuel olarak da başlatabilirsiniz.

### Süt kanalının çalkalanması

Süt kanalı, süt kalıntıları yüzünden tıkanabilir. Bu sebeple süt kanalı düzenli olarak çalkalanmalıdır. Süt hazırlandıysa, en geç makine kapatılırken, süt kanalının damlama tepsisine takılması talimatı görüntülenir.

Süt kanalını manuel olarak da çalkalayabilirsiniz.

- $\equiv$  sensörlü tuşuna dokununuz.
- Bakım | Süt kanalı yıkama ögesini seçiniz ve OK ile onaylayınız.



- Talep edilmesi halinde süt kanalını damlama tepsisindeki sağ deliğe takınız.
- OK ile onaylayınız.

Süt kanalı çalkalanır.

## Temizlik ve Bakım


### Süt kanalının bakım programıyla temizlenmesi

İdeal bir temizlik için süt kanallarına yönelik Miele Temizlik Ürünü kullanımını tavsiye ederiz. Süt kanalı temizlik ürünü, Miele kahve makineleri için özel olarak üretilmiştir ve bu şekilde dolaylı hasarların önüne geçer.

Süt kanalı temizlik ürününü Miele Webshop sitesinden, Miele yetkili servisinden veya Miele bayinizden edinebilirsiniz.

Süt kanalının temizlenmesi için 1 adet süt kanalı temizleyici bakım ürününü kullanınız.

Süt kanalı temizliği bakım programı yaklaşık 10 dakika sürer.

-  sensörlü tuşuna dokununuz.
- Bakım | Süt kanalı temizliği öğesini seçiniz.

Temizlik işlemi durdurulamaz. İşlemin sonuna kadar yürütülmesi gerekir.

- OK ile onaylayınız.

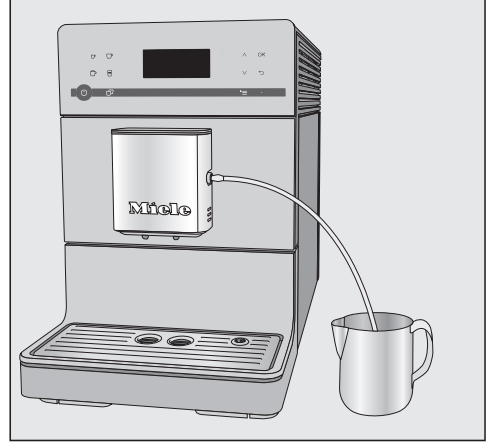
İşlem başlatılır.

- Ekrandaki talimatları uygulayınız.

### Temizlik çözeltisinin hazırlanması:

- Temizlik tozunu içinde 200 ml ılık su bulunan bir kaptaki çözünüz. Çözeltiyi toz tamamen çözülene kadar bir kaşıkla karıştırınız.

### Temizliğin gerçekleştirilmesi:



- Kabı kahve makinesinin yanına koyunuz ve süt kanalını temizlik çözeltisinin içine sokunuz. Bu arada süt kanalının temizlik çözeltisinin içerisine yeterince sokulmasına dikkat ediniz.
- OK ile onaylayınız.
- Ekranda görüntülenen talimatları uygulayınız.

Yıkama işleminden sonra temizlik bitmiş demektir.

**Faydalı bilgi:** Süt kanalındaki olası temizlik sıvısı kalıntılarını akar suyun altında çalkayarak temizleyiniz.

### Demleme ünitesinin yağlardan arındırılması

Kullanılan kahve türünün yağ içeriğine bağlı olarak demleme ünitesi daha çabuk tıkanabilir. Zengin aromalı kahveler hazırlanabilmesi ve kahve makinesinin kusursuz çalışabilmesi için demleme ünitesi düzenli olarak yağlardan arındırılmalıdır.

İdeal bir temizlik için Miele temizlik tabletlerinin kullanılmasını tavsiye ederiz. Bu temizlik tabletleri demleme ünitesindeki yağların temizlenmesi için özel olarak geliştirilmiştir ve meydana gelebile-

cek zararlar bu sayede önlenir. Temizlik tabletlerini Miele Webshop mağazasından, Miele yetkili servisinden veya Miele bayinizden satın alabilirsiniz.

200 porsiyonun ardından ekranda demleme ünitesinin yağdan arındırılmasına ilişkin bir bildirim görüntülenir.

■ Bildirimi OK ile onaylayınız.

Bu bildirim düzenli aralıklarla ekranda görülür. Alınabilecek azami içecek sayısına ulaşıldığında, kahve makinesinin çalıştırılması engellenir.

### Demleme ünitesinin yağlardan arındırılması

İçecek hazırlanamaz ve ekranda Öğütme ünitesini çıkartıp iç kısmı temizleyiniz. bildirim gösterilir.

Temizlik işlemi durdurulamaz. İşlemin sonuna kadar yürütülmesi gerekir.

■ OK ile onaylayınız.

Bakım programı başlatılır.

■ Ekrandaki talimatları uygulayınız.

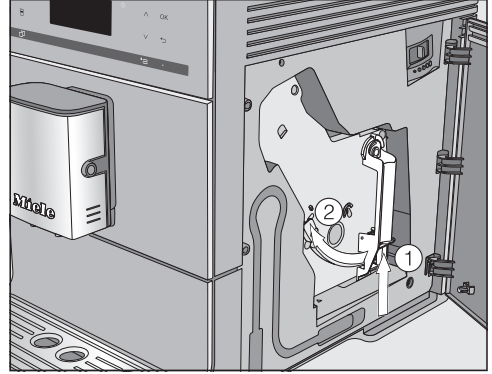
### Demleme ünitesinin ve makine iç kısmının temizlenmesi

Demleme ünitesini sadece sıcak suyla, **temizlik ürünü kullanmaksızın elde** yıkayınız. Demleme ünitesinin hareketli parçaları yağlanır. Temizlik ürünü demleme ünitesine zarar verir.

Kahvenin tadının iyi olması ve mikrop oluşumunun önüne geçmek için demleme ünitesini haftada bir kez çıkarınız ve akan suyun altında yıkayınız.

Ekran Su kabını ve demleme ünitesini çıkarın. Demleme ünitesini elde yıkayın. Cihazın içini temizleyin görüntülenir.

■ Makine kapağını açınız.

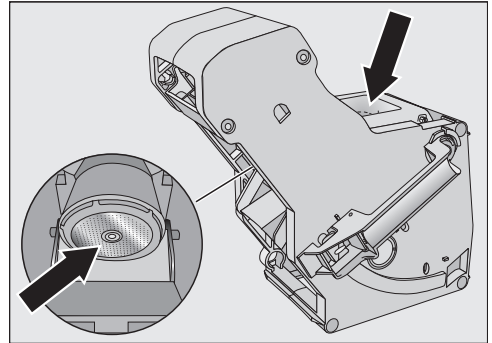


■ Demleme ünitesinin ① kulpunun altındaki tuşu basılı tutunuz ve bu sırada kulpu sola ② doğru çeviriniz.

■ Demleme ünitesini dikkatli bir şekilde çekerek kahve makinesinden çıkarınız.

Demleme ünitesini dışarı çektiğinizde, ünite kulpunun konumunu **değiştirmeyiniz**.

■ Demleme ünitesini **akar sıcak su altında elde** ve deterjan kullanmadan yıkayınız.



■ Süzgeçlerdeki kahve kalıntılarını alınız (bkz. oklar).

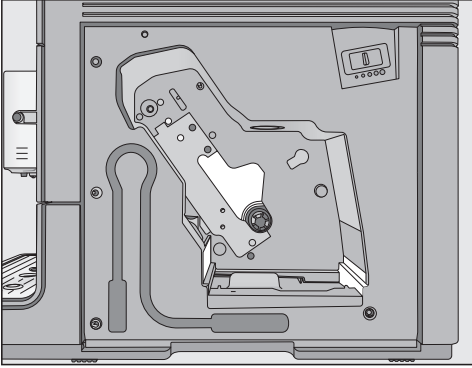
■ Bir sonraki kahvenin hazırlanması sırasında hunide kahve tozu yapışıp kalması için huniyi kurulayınız.

## Temizlik ve Bakım

⚠ Yetersiz temizlik sonucu sağlık riski.

Makinenin içi kısmında kalan nemli kahve tozları küflenebilir ve sağlığı tehdit edebilir.

Kave tozu kalıntılarını düzenli olarak çıkarınız ve makinenin iç kısmını temizleyiniz.

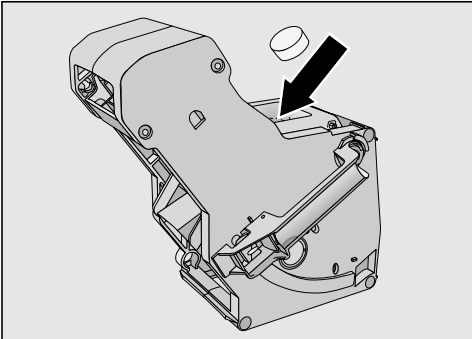


- Kahve makinesinin iç kısmını temizleyiniz. Şekilde açık renk ile gösterilmiş olan alanları bilhassa itina ile temizlemeye dikkat ediniz.

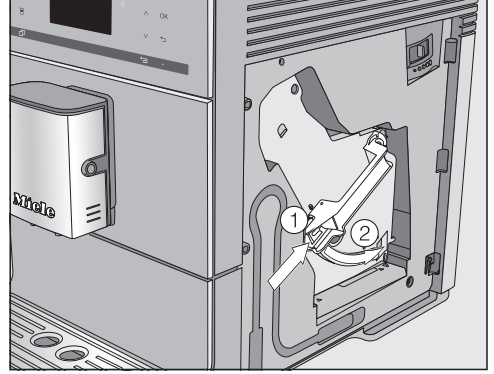
**Faydalı bilgi:** Kurumuş kahve tozu kalıntılarını bir elektrikli süpürge ile çekiniz.

### Temizlik tabletinin demleme ünitesine konulması

Ekranda gösterilen: İçinde tablet bulunan demleme ünitesini takın.



- Temizlik tabletini demleme ünitesine üstten (ok işareti) koyunuz.
- İçinde temizlik tableti olan demleme ünitesini kahve makinesine yerleştiriniz.



- Demleme ünitesinin ① kulpunun altındaki tuşa basınız ve kulpu bu sırada sağa ② doğru çeviriniz.
- Makinenin kapağını kapatınız.
- Ekranda görüntülenen talimatları uygulayınız.

Ekranda içecek menüsü gösterildiğinde temizlik işlemi tamamlanmış demektir.

### Cihazın kirecinin çözülmesi

Sıçrayan kireç çözme çözeltisi sonucu hasar tehlikesi.

Hassas yüzeyler ve/veya doğal zeminler hasar görebilir.

Sıçrayan kireç çözücülerini hemen temizleyiniz.

Kahve makinesi kullanım sonucu kireçlenir. Makinenin ne kadar hızlı kireçlendiği kullanılan suyun sertlik derecesine bağlıdır. Kireç kalıntıları düzenli olarak temizlenmelidir.

Makine, sizi kireç çözme işlemi boyunca yönlendirir. Ekranda, örneğin damlama kabını boşaltınız veya su tankını doldurunuz gibi farklı bildirimler gösterilir.

Kireç çözme işlemi **zorunludur** ve yaklaşık 15 dakika sürer.

Kahve makinesi, cihazın kirecinin çözülmesi gerektiğini size doğru zamanda hatırlatır. Ekranda Kireç çözme işlemine kadar alınabilecek içecek sayısı: **50 görüntülenir**. Kahve makinesi, kireç çözme işlemine kadar alınabilecek içecek sayısını görüntüler.

■ Bu bildirim onaylamak için **OK** tuşuna dokununuz.

Kalan içecek sayısı 0 olduğunda, kahve makinesinin çalıştırılması engellenir.

Kireç çözme işlemi o anda yapmak istemiyorsanız, tam otomatik kahve makinesini kapatabilirsiniz. İçecek hazırlamanız ancak kireç çözme işlemi gerçekleştirdikten sonra mümkün olacaktır.

### Ekran bildiriminden ardından kireç çözme

Ekranda Cihazın kirecini çözün bildirim görüntülenir.

Kireç çözme işlemi durdurulamaz. İşlemin sonuna kadar yürütülmesi gerekir.

■ **OK** ile onaylayınız.

İşlem başlatılır.

■ Ekrandaki talimatları uygulayınız.

Ekranda Su kabını kireç çözücü ve ılık suyla kireç çözme **S** işaretine kadar doldurun ve yerine takın gösterildiğinde, aşağıdaki işlemleri gerçekleştiriniz.

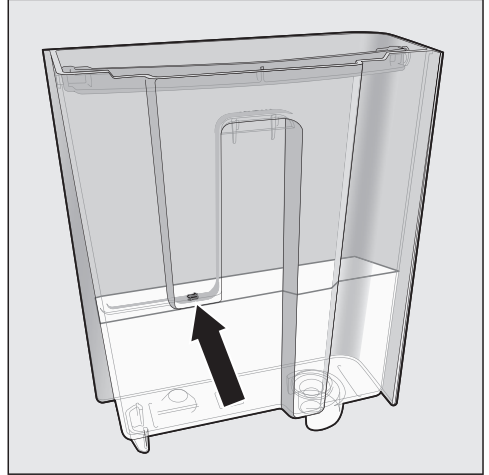
İdeal kireç çözme işlemi için Miele kireç çözücü tabletlerin kullanılmasını tavsiye ederiz.

Kireç çözücü tabletler, Miele kahve makineleri için özel olarak geliştirilmiştir.

Sitrik asidin yanı sıra başka asitler ve/veya istenmeyen maddeler (örneğin klorür) içeren diğer kireç çözücüler ürüne zarar verebilir. Ayrıca kireç çözücü konsantrasyonuna uyulmazsa gereken etki de sağlanamayabilir.

Kireç çözücü tabletlerini Miele Webshop sitesinden, Miele yetkili servislerinden veya Miele bayilerinden edinebilirsiniz.

Kireç çözme işlemi için **1** adet kireç çözme tabletine ihtiyacınız var.



■ Su tankını **S** işaretine kadar ılık su ile doldurunuz.

■ Suya **1** adet kireç çözme tableti atınız.

Kireç çözücü karışım oranına dikkat ediniz. Belirtilen miktarda suyu su tankına doldurunuz. Aksi takdirde kireç çözme işlemi eksik olur.

### Kireç çözme işleminin gerçekleştirilmesi

■ Su tankını tekrar takınız.

■ Ekranda görüntülenen talimatları uygulayınız.

## Temizlik ve Bakım

---

Ekranda Su kabını alkalayın, doldurun ve takın. Kapađı kapatın. gösterildiđinde:

- Su tankını duru su ile itinayla alkalayınız. Su tankının iinde kire özücü artıklarının **kalmamasına** dikkat ediniz. S işaretli yere kadar temiz ime suyu doldurunuz.

Ekranda iecek menüsü gösterildiđinde kire özme iřlemi sona ermiř demektir.



Günlük kullanım sırasında ortaya çıkabilecek arıza ve hataların çoğunu kendiniz giderebilirsiniz. Çoğu durumda yetkili servisi çağırmak zorunda kalmayacağınızdan zaman ve masraftan tasarruf edersiniz.

[www.miele.com/service](http://www.miele.com/service) adresinde, arızaların kullanıcı tarafından giderilmesine ilişkin bilgiler sunulmaktadır.

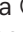

Aşağıdaki tablolar size arıza ve hataları bulmakta ve gidermekte yardımcı olacaktır.

### Ekran bildirimleri


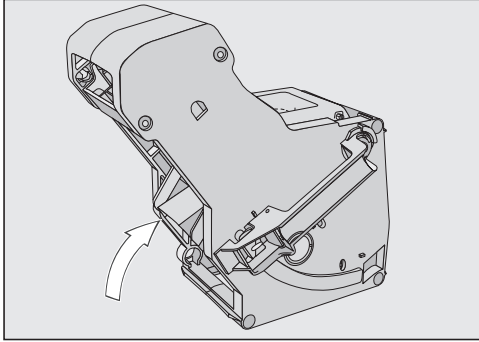
Hata bildirimleri *OK* ile onaylanmalıdır. Bu, arıza giderilse dahi bildirim tekrar tekrar ekranda görülebileceği anlamına gelir.

“Arızayı” gidermek için ekranda görüntülenen talimatları uygulayınız.


Hata uyarısı tekrar gösterilirse yetkili servisi çağırınız!

Problem	Sebeup ve Çözüm
<b>F1, F2, F80, F82</b>	Dahili bir arıza söz konusudur. ■ Kahve makinesini Açma/Kapama  tuşu ile kapatınız. Makineyi tekrar açmadan önce yaklaşık bir saat bekleyiniz.
<b>F41, F42, F74, F77, F235, F236</b>	Dahili bir arıza söz konusudur. ■ Kahve makinesini Açma/Kapama  tuşu ile kapatınız. Makineyi tekrar açmadan önce yaklaşık 2 dakika bekleyiniz.
<b>F10, F17</b>	Hiç su çekilmiyor veya çok az su çekiliyor. ■ Su tankını çıkarınız. Su tankına taze içme suyu doldurunuz ve su tankını yerleştiriniz. ■ Su tankı süzgecini çıkarınız ve temizleyiniz (bkz. “Temizlik ve bakım” – “Su tankı süzgecinin çıkarılması ve temizlenmesi” bölümü).

## Ne yapmalı, eğer ... ?

Problem	Sebebe ve Çözüm
<b>F73 veya</b> Demleme ünitesini kontrol edin	<p>Demleme ünitesi ana konuma gelemiyor.</p> <ul style="list-style-type: none"><li>■ Kahve makinesinin gücünü Açma/Kapama tuşu  ile kapatınız.</li><li>■ Kahve makinesinin elektrik fişini prizden çekiniz. Elektrik fişini tekrar prize takmadan önce iki dakika bekleyiniz.</li><li>■ Demleme ünitesini makineden çıkartınız ve akan suyun altında yıkayınız.</li></ul>  <ul style="list-style-type: none"><li>■ Demleme ünitesinin kahve çıkışı ana konuma getiriniz.</li><li>■ Demleme ünitesini henüz takmayınız. Makinenin kapağını kapatınız ve kahve makinesinin gücünü Açma/Kapama tuşu  ile açınız.</li></ul> <p>Demleme ünitesinin motoru çalıştırılır ve ünite ana konuma gider.</p> <ul style="list-style-type: none"><li>■ Demleme ünitesini yerine takın bildirim görüntülediğinde demleme ünitesini tekrar makineye takınız. Makinenin kapağını kapatınız.</li></ul>

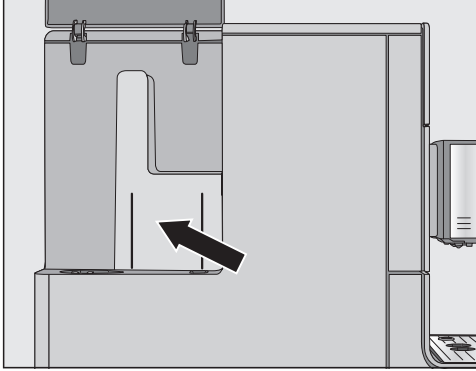

## Ne yapmalı, eğer ... ?

Problem	Sebeup ve özüm
Toz kahve miktarı çok fazla	<p>Toz kahve haznesinde çok fazla kahve vardır. Toz kahve haznesine iki silme kahve kaşığından daha fazla kahve konulduysa demleme ünitesi kahveyi sıkıştırıamaz. Kahve posa kabına boşaltılır ve ekranda hata bildirimini görüntülenir.</p> <ul style="list-style-type: none"><li>■ Kahve makinesini Açma/Kapama  tuşu ile kapatınız.</li><li>■ Demleme ünitesini çıkarınız ve temizleyiniz (bkz. “Demleme ünitesinin yağlardan arındırılması ve makinenin içinin temizlenmesi”).</li><li>■ Kahve makinesinin içindeki kahve tozunu örneğin bir elektrik süpürgesi ile alınız.</li><li>■ Toz kahve haznesine <b>en fazla 12 g</b> kahve tozu koyunuz.</li></ul>

## Ne yapmalı, eğer ... ?

### Kahve makinesinin beklenmeyen bir şekilde çalışması

Problem	Sebebe ve Çözüm
<b>Kahve makinesini Açma/Kapama tuşu ile açıldığında ekran karanlık kalıyor.</b>	Açma/Kapama tuşuna yeterli uzunlukta dokunulmamıştır. ■ Açma/Kapama tuşuna en az üç saniye dokununuz.
	Elektrik fişi prize düzgün takılmamıştır. ■ Elektrik fişini prize takınız.
	Kahve makinesinde, evdeki gerilimde veya başka bir cihazda arıza olduğundan elektrik sigortası atmıştır. ■ Kahve makinesinin elektrik fişini prizden çekiniz. ■ Bir elektrik teknisyeni veya yetkili servisi çağırınız.
<b>Kahve makinesi aniden kapanıyorsa?</b>	Varsayılan fabrika ayarı kapatma süresi (20 dakika) veya programlamış olduğunuz kapatma süresi sona ermiştir. ■ Gerekirse kapatma süresini yeniden ayarlayınız (bkz. “Ayarlar” – “Zamanlayıcı” bölümü).
	Elektrik fişi prize düzgün takılmamıştır. ■ Elektrik fişini prize takınız.
<b>Sensörlü tuşlar tepki vermiyorsa? Kahve makinesi kumanda edilemiyorsa?</b>	Dahili bir arıza söz konusudur. ■ Elektrik beslemesini, tam otomatik kahve makinesinin fişini prizden çekerek veya elektrik sigortasını kapatarak kesiniz.
<b>Ekran çok zor okunuyor veya okunamıyorsa?</b>	Ekran parlaklık ayarı çok düşük yapılmıştır. ■ Bu ayarı değiştiriniz (“Ayarlar” böl. bkz.).

Problem	Sebeup ve Çözüm
<b>Su kabı boş olduđu halde,</b> Su kabını doldurun ve yerleřtirin <b>bildirimi görünlüyor</b> mu?	<p>Su kabı ve cihazın iç yüzeyi arasında su damlaları vardır veya bu bölge nemlidir (bkz. Resim).</p>  <ul style="list-style-type: none"><li>■ Bu bölgeyi kurulayınız. Su doldurmak için su kabını çıkarınız.</li></ul> <p>Su kabının iç yüzeylerinde çok fazla nem kalmıştır, örneğin bir biyofilm oluşmuştur. Veya su kabı kireçlenmiştir, örneğin kenarlarında kireç vardır.</p> <ul style="list-style-type: none"><li>■ Su kabını her gün temizleyiniz.</li></ul>
<b>Su kabı dolu olduđu halde</b> Su kabını doldurun ve yerleřtirin <b>yazısı görülüyor</b> mu?	<p>Su kabı yerine düzgün oturmamıştır.</p> <ul style="list-style-type: none"><li>■ Su kabını çıkarıp tekrar yerine takınız.</li></ul> <p>Kireç çözme sırasında su kabı doğru doldurulmamış ve yerine tam oturtulmamıştır.</p> <ul style="list-style-type: none"><li>■ Su kabını  kireç çözme işareti kadar doldurunuz ve kireç çözme işlemini yeniden başlatınız.</li></ul>
<b>Kahve makinesinin gücü açıldıktan sonra, su tankı dolu ve takılı olduđu halde ekranda</b> Su kabını doldurun ve yerleřtirin <b>bildirimi gösteriliyorsa? Makinede yıkama işlemi uygulanmıyordur.</b>	<p>Kahve makinesi kireçlenmiştir.</p> <ul style="list-style-type: none"><li>■ Kahve makinesinin gücünü Açma/Kapama tuşu  ile kapatınız. Yaklaşık bir saat bekleyiniz.</li><li>■ Makinenin gücünü tekrar açınız. Isıtma evresi gösterildiğinde,  sensörlü tuşuna dokununuz ve Cihazın kirecini çözün seçeneğini seçiniz.</li><li>■ Kahve makinesinin kirecini çözünüz.</li></ul>

## Ne yapmalı, eğer ... ?

Problem	Sebebe ve Çözüm
<b>Makine çalıştırıldıktan sonra, her ikisi de boş olduğu halde</b> Damlama ve posa kabını boşaltın <b>yazısı görülüyor.</b>	Bu bir arıza değildir. Kahve makinesi kapatıldıktan sonra damlama kabı ve posa kabı boşaltıldığında, dahili sayaç sıfırlanmaz. Bu durumda, damlama kabı ve posa haznesi tamamen dolu olmamasına rağmen ekranda Damlama ve posa kabını boşaltın bildirimini gösterilir.
<b>Orta akıtma ünitesinden süt veya süt köpüğü çıkmıyorsa?</b>	Süt kanalı tıkalıdır. ■ Orta akıtma ünitesini özellikle süt köpüğü ünitesini ve süt kanalının bağlantı parçalarını temizlik fırçası ile özenle temizleyiniz.
<b>Damlama kabı boşaltıldığı halde, ekranda</b> Damlama ve posa kabını boşaltın <b>bildirimini gösteriliyor.</b>	Bu bir hata değildir. Damlama kabı gerçekten alınmamıştır ve/veya tekrar yerine çok hızlı yerleştirilmiştir.
<b>Her ikisi de yerleştirildiği halde</b> Damlama ve posa kabını yerine yerleştirin <b>görülmüyorsa?</b>	Damlama kabı doğru yerleştirilmemiştir ve bu nedenle sensör tarafından algılanmamıştır. ■ Damlama kabını ve posa kabını boşaltınız. Tüm parçaları tekrar bir araya getiriniz ve damlama kabını itebildiğiniz kadar kahve makinesinin içine itin.
<b>Ekrandaki uyarıdan sonra damlama kabı ve posa kabı boşaltılmasına rağmen damlama kabı taşıyor veya/ve posa kabı çok dolmuşsa?</b>	Bu bir arıza değildir. Damlama kabı ve posa kabı dışarı çekilmiş veya cihaz kapağı açılmıştır, bu arada damlama kabı ve posa kabı boşaltılmamıştır. Damlama kabı dışarı çekildiğinde veya cihaz kapağı açıldığında iç sayaç damlama kabının boşaltılması ve posa kabının boşaltılması için geri alınır. ■ Damlama kabını posa kabı ile birlikte dışarı alınız ve gerekirse boşaltınız.

Problem	Sebebe ve Çözüm
<b>Çekirdek kahve haznesi henüz doldurulmuş olmasına rağmen, Çekirdek kahve haznesini doldurun ve yerine yerleştirin uyarısı görüntüleniyorsa?</b>	<p>Bu bir arıza değildir.</p> <ul style="list-style-type: none"><li>■ Bildirimi <i>OK</i> ile onaylayınız.</li></ul> <p>Öğütme ünitesine yeterince kahve çekirdeği gelmiyor. Çok kavrulmuş çekirdek mi kullanıyorsunuz? Çok kavrulmuş kahve çekirdekleri genellikle yağlı olur. Bu yağlar çekirdek kahve haznesinin çeperlerinde birikip çekirdek akışını engelleyebilir.</p> <ul style="list-style-type: none"><li>■ Bir kahve hazırlayınız ve kahve çekirdeklerinin hazneye akıp akmadığını gözlemleyiniz.</li><li>■ Çok koyu, yağlı kahve çekirdekleri kullanıyorsanız, çekirdek kahve haznesini daha sık temizleyiniz.</li></ul> <p>Mümkünse daha az yağlı, başka bir kahve türü kullanınız.</p>
<b>Kahve makinesi, gücü açıldığında yıkama işlemi gerçekleştirmiyorsa?</b>	<p>Bu bir arıza değildir.</p> <p>Kahve makinesi çalışma sıcaklığındaysa, gücü açıldığında kanallar yıkanmaz.</p>
<b>Kahve hazırlığı tekrar tekrar iptal ediyor ve Çekirdek kahve haznesini doldurun ve yerine yerleştirin bildirim gösteriliyorsa?</b>	<p>Bu bir arıza değildir.</p> <p>Demleme ünitesi kahve tozunu algılamıyordur. Belirli kahve çeşitlerinde öğütme sırasında daha küçük hacimli toz kahve elde edilir. Bu durumda çoğunlukla ince öğütme derecesi ve minimum öğütme miktarı ayarlanmıştır.</p> <ul style="list-style-type: none"><li>■ Bildirimi <i>OK</i> ile onaylayınız.</li></ul> <p>Kahve size çok sert veya acı geliyorsa, o zaman başka bir kahve türünü deneyiniz.</p> <p>Bildirim tüm kahve çeşitleri hazırlanırken görüntüleniyorsa:</p> <ul style="list-style-type: none"><li>■ Öğütme derecesini biraz daha kalına ayarlayınız (bkz. "Öğütme derecesi").</li><li>■ Daha yüksek bir öğütme miktarı giriniz.</li></ul> <p>"Profiller" içinde değiştirilen içecekleri de dikkate alınız.</p> <p>Bildirim, sadece seçilen kahve türü hazırlanırken görülüyorsa:</p> <ul style="list-style-type: none"><li>■ Bu kahve türünün öğütme miktarına ilişkin ayarlarını kontrol ediniz (bkz. "Öğütme miktarı"). Daha yüksek bir öğütme miktarı giriniz.</li><li>■ Gerekiyorsa öğütme derecesini de biraz daha kalın olarak ayarlayınız.</li></ul>

## Ne yapmalı, eğer ... ?

Problem	Sebebe ve Çözüm
Kireç çözme işlemi istenmeden başlatılmışsa?	<p>“OK”-tuşuna dokunulduktan sonra kireç çözme işlemi artık durdurulamaz.</p> <p>Bu işlem kesintisiz uygulanmalıdır. Kahve makinesinin tamamen kireçten arındırılması açısından bu bir güvenlik uyarıdır. Bu kahve makinesinin uzun bir süre dayanıklı olması ve fonksiyonlarını yerine getirmesi bakımından çok önemlidir.</p> <ul style="list-style-type: none"><li>■ Otomatik kahve makinesinde kireç çözme işlemini uygulayınız (“Kireç Çözme” böl. bak.)</li></ul>
İçecek hazırlanırken süt sıçırıyorsa? Tıslama sesleri duyuluyorsa? Süt köpüğü hazırlanması gerekmesine rağmen, orta akıtma ünitesinden sadece sıcak süt geliyorsa?	<p>Kullanılan sütün sıcaklığı çok yüksektir. İyi bir süt köpüğü ancak soğuk süt (&lt; 10-°C) ile hazırlanabilir.</p> <ul style="list-style-type: none"><li>■ Sütün sıcaklığını kontrol ediniz.</li></ul> <p>Entegre süt köpürtme ünitesine sahip orta akıtma ünitesi doğru takılmamıştır ve hava çekiyordur. Veya akıtma uçları tıkanmıştır.</p> <ul style="list-style-type: none"><li>■ Orta akıtma musluğunun parçaları doğru takılıp takılmadığını kontrol ediniz. Bütün parçaların birbirlerine sıkı bir şekilde kenetlenmesine dikkat ediniz.</li><li>■ Gerekirse orta akıtma ünitesini temizleyiniz.</li></ul> <p>Süt kabının çekiş borusu, bağlantı parçaları veya süt kanalı tıkanmıştır.</p> <ul style="list-style-type: none"><li>■ Parçaları itinayla temizleyiniz.</li></ul> <p>Orta akıtma ünitesindeki buhar ucu tıkanmıştır.</p>  <p>Temizlik fırçasını en fazla 1 cm kadar buhar ucunun içine sokunuz.</p> <ul style="list-style-type: none"><li>■ Buhar ucunu temizleme fırçası ile temizleyiniz.</li></ul>



## Ne yapmalı, eğer ... ?

Problem	Sebebe ve Çözüm
<b>Damlama kabının kapağında ve demleme ünitesinin iç kısmında toz kahve bulunuyor.</b>	<p>Bu bir arıza değildir. Demleme ünitesinin demleme işlemi sırasındaki hareketi sonucu yanına bir miktar toz kahve dökülebilir. Kullanılan kahve çekirdeği türü, öğütme derecesi ve öğütme miktarının da dökülen kahve miktarı üzerinde etkisi vardır. Önemli! Kahve makinesinin içini küf vb. oluşumunu önlemek için düzenli olarak temizleyiniz. Gerektiğinde öğütme miktarının çok yüksek ayarlanmış olup olmadığını kontrol ediniz.</p>
<b>Çekirdek kahve haznesinin kapağının iç yüzü çok nemliyse? Su damlaları görülüyorsa?</b>	<p>Arka arkaya çok fazla sayıda içecek hazırlanmış ve toz kahve haznesi kapanmamış veya düzgün kapanmamıştır. Demleme ünitesinden çıkan buhar, toz kahve haznesinin üzerinden geçerek yükseliyordur ve kapağında yoğunlaşıyordur.</p> <ul style="list-style-type: none"><li>■ Toz kahve haznesinin kapağını hazneyi iyi kapatacak şekilde oturtunuz.</li></ul>
<b>Kahve makinesinin altındaki yüzey üzerinde kahve suyu toplanıyorsa?</b>	<p>Bu bir arıza değildir. Damlama kabı çıkarılırken cihazın altına su girebilir. Kahve makinesinin altındaki yüzeyi düzenli olarak temizleyiniz.</p>
<b>Ekran aydınlatılmış, fakat kahve makinesi ısınmıyor ve içecek hazırlamıyorsa? Kahve makinesi kapatılmıyorsa?</b>	<p>Kahve makinesinin bayide ve teşhir salonlarında tanıtımı için fuar modu etkinleştirilmiştir.</p> <ul style="list-style-type: none"><li>■ Fuar modunu devre dışı bırakınız.</li></ul>

## Ne yapmalı, eğer ... ?

### Memnun etmeyen sonuçlar

Problem	Sebebe ve Çözüm
<b>Kahve yeterince sıcak değilse?</b>	Fincan önceden ısıtılmamıştır. Fincan ne kadar küçük ve kalın ise, önceden ısıtmak da o kadar önem arz eder. ■ Fincanı, örneğin sıcak su ile önceden ısıtınız.
	Demleme sıcaklığı çok düşük bir değere ayarlanmıştır. ■ Demleme sıcaklığını daha yüksek bir değere ayarlayınız. (bkz. "Demleme sıcaklığı").
	Demleme ünitesinin süzgeci tıkanmıştır. ■ Demleme ünitesini çıkarınız ve elde temizleyiniz. ■ Demleme ünitesini yağıdan arındırınız.
<b>Isıtma süresi uzadıysa, su miktarı doğru değilse ve tam otomatik kahve makinesinin performansı düştüyse, içecekler orta akıtma ünitesinden daha yavaş akıyorsa?</b>	Tam otomatik kahve makinesi kireçlenmiştir. ■ Tam otomatik kahve makinesinin kirecini çözünüz.
<b>Orta akıtma ünitesinden içecek gelmiyorsa?Veya içecek sadece tek bir akıtma ucundan geliyorsa?</b>	Orta akıtma ünitesi tıkanmıştır. ■ Kahve kanallarını çalkalayınız (Bkz. "Temizlik ve bakım - Cihazın yıkanması"). ■ Bunun ardından halen daha içecek gelmiyor veya tek bir taraftan geliyorsa, akıtma uçlarını temizlik fırçası ile temizleyiniz.
<b>Süt köpüğünün kıvamı istenildiği gibi değilse?</b>	Süt sıcaklığı çok yüksektir. İyi bir süt köpüğü ancak soğuk süt (< 10 °C) ile hazırlanabilir. ■ Süt kabındaki sütün sıcaklığını kontrol ediniz.
	Süt kanalı tıkanmıştır. ■ Orta akıtma ünitesini ve süt kanalını temizlik fırçası ile temizleyiniz.
<b>Kahve çekirdeklerinin öğütülmesi sırasında normalden daha yüksek sesler duyuluyorsa?</b>	Çekirdek kahve haznesi öğütme sırasında boşalmıştır. ■ Çekirdek kahve haznesine taze kahve çekirdekleri doldurunuz.
	Kahve çekirdekleri arasında plastik veya taş gibi yabancı maddeler bulunmaktadır. ■ Kahve makinesinin gücünü derhal kapatınız. Yetkili servisi çağırınız.

## Ne yapmalı, eğer ... ?

Problem	Sebeup ve Çözüm
<b>Kahve fincana çok hızlı akıyorsa?</b>	Öğütme derecesi çok kalın ayarlanmıştır. ■ Öğütme derecesini daha ince ayarlayın (bkz. “Öğütme derecesi”).
<b>Kahve fincana çok yavaş akıyorsa?</b>	Demleme ünitesi tıkanmıştır. ■ Demleme ünitesini yağdan arındırınız (bkz. “Temizlik ve bakım” – “Demleme ünitesinin yağlardan arındırılması ve makine iç kısmının temizlenmesi” bölümü).
<b>Kahve veya Espresso üstünde krema oluşmuyorsa?</b>	Kahve çekirdeği tazeliğini kaybetmiştir. Kavrulmuş kahve çekirdekleri çok uzun süre açıkta saklandığı takdirde, kahve çekirdeğindeki kabondioksit zamanla gider. Bu nedenle kahve hazırlama sırasında krema oluşmaz. Ancak, kahve çekirdeklerini kullanmaya devam edebilirsiniz.

# Taşıma




Kahve makinesini uzun bir süre kullanmayacak ve uzun bir yolculukta yanınızda götürecekseniz, cihazın güvenle taşınabilmesi için şu önlemleri almanız gerekecektir:

- Çekirdek kahve haznesini boşaltınız ve temizleyiniz
- Su kabını boşaltınız ve temizleyiniz
- Buharlaştırma işlemi gerçekleştiriniz
- Cihazın içini temizleyiniz
- Güvenli bir şekilde paketleyiniz

## Kahve makinesinde buharlaştırma işlemi

Kahve makinesini uzun bir süre (özellikle de sıfırın altındaki sıcaklıklarda) saklamadan veya taşımadan önce makinede bulunan suyu buharlaştırmanız gerekir.

Buharlaştırma işleminde, makinede su ve donma kaynaklı hasarların önlenmesi için sistemde mevcut su çıkarılır.

- Kahve makinesini Açma/Kapama  tuşu ile açınız.
-  sensörlü tuşuna dokununuz.
-  sensörlü tuşuna iki defa dokununuz.

Ekranda Buharlaştırma görüntülenir.

- Evet öğesini seçiniz ve OK ile onaylayınız.
- Ekrandaki talimatları uygulayınız.



Çıkışlarda yanma ve haşlanma tehlikesi.

Sıvık su buharı haşlanmalara sebep olabilir.

Buhar veya sıcak sıvı çıkışı sırasında vücudunuzun herhangi bir kısmını akıtma ünitesinin altına getirmeyiniz. Sıcak parçalara dokunmayınız.

Ekranda İşlem bitti yazısı görüntülediğinde buharlaştırma işlemi sonlanmış demektir.

- Kahve makinesinin elektrik bağlantısını kesmek için makinenin elektrik fişini çekiniz.
- Damlama kabı ve posa kabını temizleyiniz.

## Kahve makinesinin güvenli bir şekilde paketlenmesi

Makineyi sadece temiz ve kuru ise pakitleyiniz. Kahve tozu kalıntıları yüzeyleri çizebilir. Ayrıca kahve, süt ve su kalıntılarını mikrop oluşumunu destekler.

Kahve makinesini pakitlemek için orijinal ambalajı kullanabilirsiniz.

Kullanım kılavuzunu kutuya koyunuz. Böylece kahve makinesini tekrar kullanmak istediğinizde hemen elinizin altında olacaktır.

[www.miele.com/service](http://www.miele.com/service) adresinde, arızaların kullanıcı tarafından giderilmesine ve Miele yedek parçalarına ilişkin bilgiler sunulmaktadır.

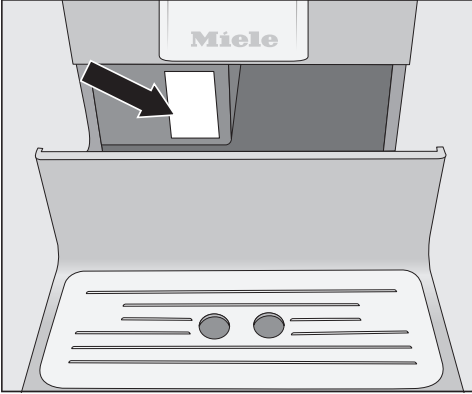
## Arızalar için iletişim bilgisi

Kendi başınıza gideremediğiniz arızaları, Miele bayiinize veya Miele müşteri hizmetlerine bildiriniz.

Miele Müşteri Hizmetleri için [www.miele.com.tr/service](http://www.miele.com.tr/service) adresinden randevu talebinde bulunabilirsiniz.

Miele Müşteri Hizmetleri'nin iletişim bilgilerini bu dokümanın sonunda bulabilirsiniz.

Müşteri hizmetlerinin cihazın model koduna ve seri numarasına (İmalat/Seri/No.) ihtiyacı olacaktır. Her iki bilgiyi de tip etiketinde bulabilirsiniz.



## Garanti

Garanti süresi 2 yıldır.

Bu konuda daha fazla bilgiyi cihazla birlikte verilen garanti şartları kitapçığından edinebilirsiniz.

## Aksesuarlar

---

Bu ürünleri ve diğer aksesuarları Miele internet mağazasında veya Miele yetkili servislerinde ya da Miele bayinizde bulabilirsiniz.

### Cihazla birlikte verilen aksesuarlar

- **“Miele Cihaz Bakımı” başlangıç kiti**  
Modele bağlı olarak cihazla birlikte farklı temizlik ürünleri, örneğin Miele Kireç Çözücü Tabletleri verilir.
- **Temizlik fırçası**  
örneğin süt borusunun temizlenmesi için kullanılır


### Sonradan satın alınabilen aksesuarlar

Miele ürün yelpazesinde kahve makinelerine yönelik bir dizi yardımcı aksesuarlar ve temizlik ve bakım ürünleri mevcuttur.

- **Çok amaçlı mikrofiber bez**  
Parmak izlerini ve hafif kirleri yok etmek için
- **Süt borusu deterjanı**  
süt sisteminin temizliğinde kullanılır
- **Temizlik tabletleri**  
Demleme ünitesinin yağlardan arındırılması için
- **Kireç çözme tabletleri**  
Su kanallarındaki kireç artıkları çözülür.
- **CJ Jug 1,0 l**  
Kahve ve çay için termos demlik (demlik fonksiyonu)
- **Kapaklı süt kabı**  
Sütün saklanması ve hazırlanması için kullanılır

Kahve makinesi, standart olarak topraklı bir prize bağlantıya hazır bir fişle donatılmıştır.


Kahve makinesini prize erişim mümkün olacak şekilde yerleştiriniz. Prize kolayca erişim mümkün değilse, kurulum yerinde tüm kutuplar için bir yalıtım donanımı bulunmasını sağlayınız.

 Aşırı ısınma sonucu yangın tehlikesi.

Kahve makinesinin çoklu priz ve uzatma kablosu üzerinden çalıştırılması kablunun aşırı yüklenmesine sebep olabilir.

Güvenlik nedeniyle çoklu priz, uzatma kablosu, adaptör ve/veya enerji tasarruflu fiş kullanmayınız.

Elektrik tesisatı geçerli standartlara (Almanya'da VDE 0100) uygun olmalıdır.

Güvenlik nedeniyle kahve makinesinin elektrik bağlantısı için ev tesisatında,  tipi bir kaçak akım rölesinin (RCD) kullanılmasını tavsiye ederiz.

Hasarlı bir güç kablosu, sadece aynı türden özel bir güç kablosu ile değiştirilmelidir (Miele yetkili servisinden edinilebilir). Güvenlik sebeplerinden dolayı güç kablosu, sadece Miele tarafından yetkilendirilmiş uzman bir teknisyen veya Miele yetkili servisi tarafından değiştirilmelidir.

Anma akım çekişi bilgileri tip etiketinde verilmiştir.

Sigorta değeri en az 10 A olmalıdır.

Bu verileri kurulum yerindeki elektrik bağlantısı verileri ile karşılaştırınız.

Şüphe halinde bir elektrik teknisyenine danışınız.

Bağımsız veya şebeke senkronizasyonu olmayan bir enerji besleme sisteminde (örneğin mikro şebekeler, yedekleme sistemleri) kesintili veya kesintisiz işletim mümkündür. Bu türden bir işletim için enerji besleme sisteminin, EN 50160 standardı gerekliliklerini veya benzeri gereklilikleri karşılaması zorunludur.

Ev tesisatında ve bu Miele ürününde öngörülen koruyucu tedbirler, fonksiyon ve çalışma şekli bakımından mikro şebeke işletiminde veya şebeke senkronizasyonu olmayan işletimde de sağlanmalı veya tesisatta eşdeğer tedbirler uygulanmalıdır. Bunlar, örneğin güncel VDE-AR-E 2510-2 yayınında açıklanmıştır.

## Kurulum önerileri

⚠ Yetersiz havalandırma nedeniyle aşırı ısınma tehlikesi.

Kahve makinesi yeterli derecede havalandırılmadığında, makine aşırı derecede ısınabilir.

Kahve makinesinin yeterince hava almasına dikkat ediniz.

Kahve makinesinin üzerini, çalışırken bez veya benzeri nesnelere ile örtmeyiniz.

- Otomatik kahve makinesini nişin ön kenarı ile sıfır olacak şekilde yerleştiriniz.

Kahve makinesini kapalı bir dolap kapağı arkasına koyduysanız, dolap kapağı kapalı durumdayken ısı ve nem birikimi olur. Bunun sonucunda kahve makinesi ve/veya mobilya hasar görebilir.

Kahve makinesi çalışırken dolap kapağını kapatmayınız.

Aşağıdaki kurulum önerilerine dikkat ediniz:

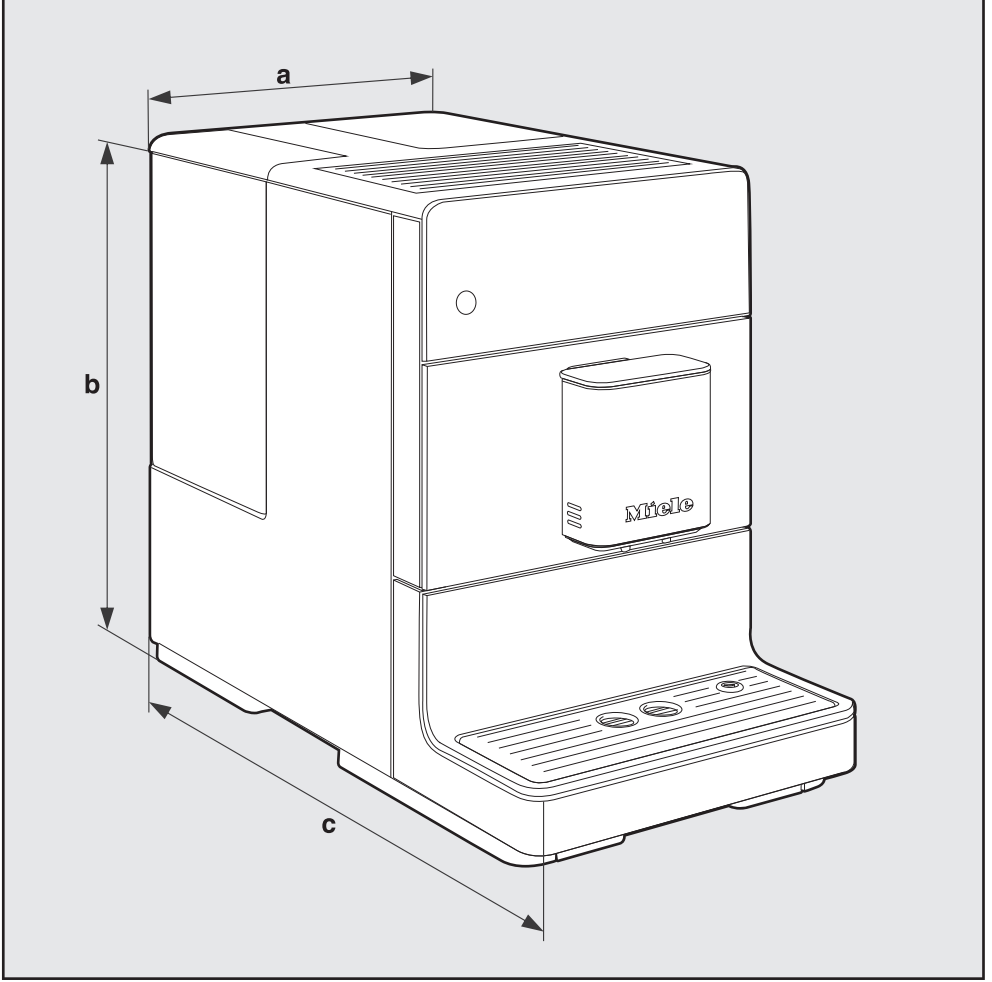
- Kurulum yeri kuru ve iyi havalandırılmış olmalıdır.
- Kurulum yerinde ortam sıcaklığı +10 °C ile +38 °C arasında olmalıdır.
- Kahve makinesi düz (eğimli olmayan) bir yüzey üzerinde durmalıdır. Kahve makinesinin konulduğu yüzey suya dayanıklı olmalıdır.

Kahve makinesini bir nişin içine yerleştirilecekseniz, asgari niş ölçüleri şöyle olmalıdır:

Yükseklik	510 mm
Genişlik	450 mm
Derinlik	575 mm

Cihazın yerleştirilmesi sırasında, demleme ünitesini dışarı alabilmek için cihaz kapağının tamamen açılabilir olmasına dikkat ediniz.





**a** = 241 mm

**b** = 360 mm

**c** = 460 mm

## Teknik veriler

---

Bekleme modunda elektrik tüketimi (fabrika çıkış ayarı):	< 0,5 Watt
Pompa basıncı:	maks. 15 bar
Isıtıcı:	1 paslanmaz çelik termoblok
Cihaz ölçüleri (mm) (G x Y x D):	241 x 360 x 460 mm
Net ağırlık:	9,48 kg
Kablo uzunluğu:	98 cm
Su tankı kapasitesi:	1,3 l
Çekirdek kahve haznesinin kapasitesi:	200 g
Posa kabının kapasitesi:	maks. 7 posiyon kahve posası
Orta akıtma ünitesi:	yüksekliği 80–135 mm arasında ayarlanabilir
Öğütme ünitesi:	Çelik konik öğütücü
Öğütme derecesi:	5 kademede ayarlanabilir
Toz kahve porsiyonu:	maks. 12 g

**Satış ve Pazarlama Şirketinin Adresi:**

Miele Elektrikli Aletler Dış Ticaret ve Pazarlama Ltd. Şti  
Fatih Sultan Mehmet Mah. Poligon Cad. Buyaka 2 Sitesi  
C Kule 2. Blok, No.8/B Kat 1  
34771 Tepeüstü-Ümraniye / İstanbul  
Türkiye

Müşteri Hizmetleri: 444 11 22

E-Mail: [info@miele.com.tr](mailto:info@miele.com.tr)

İnternet: [www.miele.com.tr](http://www.miele.com.tr)

EEE yönetmeliğine uygundur

**Üretici Adresi:**

Almanya  
Miele & Cie. KG  
Carl-Miele-Straße 29  
33332 Gütersloh

CM 5310, CM 5410, CM 5510, CM 5710

TR-tr

M.-Nr. 11 551 611 / 00