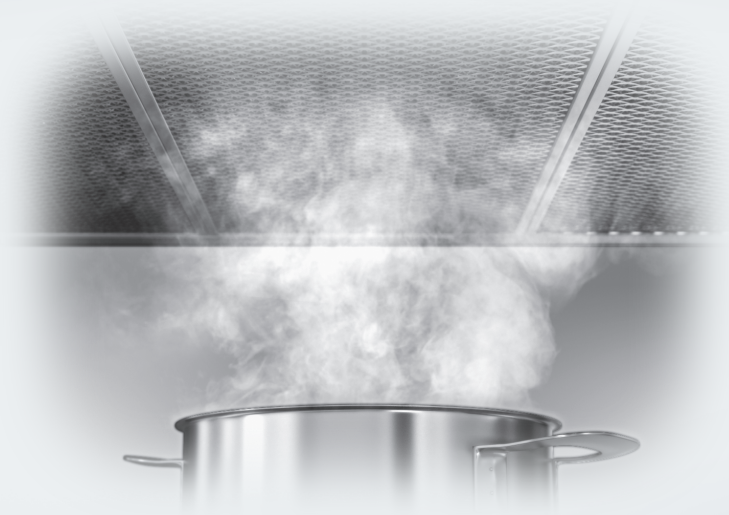


Mode d'emploi et instructions de montage

Hotte aspirante



Veillez lire **impérativement** le mode d'emploi et les instructions de montage avant l'installation et la mise en service de l'appareil. Vous éviterez ainsi de vous blesser et d'endommager votre appareil.

Table des matières

Prescriptions de sécurité et mises en garde	4
Votre contribution à la protection de l'environnement	13
Schéma descriptif de la hotte aspirante	14
Description du fonctionnement	16
Première mise en service	17
Choisir entre le mode évacuation et recyclage	17
Installer Miele@home	17
Connexion via l'application	18
Connexion par WPS	19
Déconnexion du Wi-Fi (restaurer les réglages d'usine)	20
Activer Con@ctivity	21
Con@ctivity via réseau Wi-Fi local (Con@ctivity 3.0).....	22
Con@ctivity via une connexion directe par ondes Wi-Fi (Con@ctivity 3.0)	22
Commande (fonctionnement automatique)	24
Cuisiner avec la fonction Con@ctivity (mode automatique)	24
Rôtissage.....	25
Interrompt momentanément le mode automatique.....	26
Retour au mode automatique.....	26
Commande (fonctionnement manuel)	27
Cuisiner sans fonction Con@ctivity (mode manuel)	27
Activer le ventilateur	27
Sélection du niveau de puissance.....	27
Sélectionner l'arrêt différé	27
Désactiver le ventilateur	27
Allumer / Éteindre / Varier l'intensité de l'éclairage des zones de cuisson	28
Powermanagement (gestion de l'électricité)	28
Arrêt automatique de sécurité	29
Commande (fonctionnement automatique et manuel)	30
Compteur d'heures de fonctionnement	30
Modifier le compteur des filtres à graisses.....	30
Modifier ou désactiver le compteur d'heures de fonctionnement du filtre à charbon actif	31
Consulter le compteur d'heures de fonctionnement.....	31
Réglage en hauteur de l'écran anti-buées	32
Conseils d'économie d'énergie	33

Table des matières

Nettoyage et entretien	34
Caisson.....	34
Généralités	34
Remarques concernant les surfaces en inox	34
Consignes particulières pour les éléments de commande	35
Filtres à graisses.....	35
Filtre à charbons actifs.....	37
Remettre à zéro le compteur du filtre à charbon actif.....	38
Éliminer le filtre à charbon actif	38
Filtre à charbon actif régénérable.....	38
Installation	39
Avant le montage.....	39
Matériel de montage	39
Dimensions de l'appareil	40
Distance entre plan de cuisson et hotte aspirante (S).....	41
Conseils de montage	42
Retirer le film de protection	42
Conduite d'évacuation	56
Réducteur de bruit	57
Branchement électrique	58
Service après-vente et garantie	59
Emplacement de la plaque signalétique	59
Caractéristiques techniques	60
Accessoires disponibles en option pour le fonctionnement en mode recyclage..	60
Déclaration de conformité	61

Prescriptions de sécurité et mises en garde

Cette hotte aspirante répond aux réglementations de sécurité en vigueur. Toute utilisation non conforme peut toutefois causer des dommages corporels et matériels.

Lisez attentivement le mode d'emploi et les instructions de montage avant de mettre la hotte aspirante en service. Vous y trouverez des informations importantes sur le montage, la sécurité, l'utilisation et l'entretien de cet appareil. Vous vous protégerez et éviterez ainsi de détériorer la hotte aspirante.

Conformément à la norme CEI 60335-1, Miele indique expressément de lire impérativement le chapitre pour l'installation de l'appareil et de suivre les consignes de sécurité et de mise en garde.

La société Miele ne peut être tenue responsable des dommages dus au non-respect des consignes.

Conservez le mode d'emploi et les instructions de montage et remettez-les à tout nouveau détenteur de l'appareil.

Utilisation conforme aux dispositions

- ▶ Cette hotte aspirante est destinée à être utilisée dans un cadre domestique ou présentant des caractéristiques similaires.
- ▶ Cette hotte aspirante n'est pas conçue pour être utilisée à l'extérieur.
- ▶ Utilisez la hotte uniquement dans le cadre domestique pour aspirer et nettoyer les fumées générées par la cuisson d'aliments. Tout autre type d'utilisation est interdit.
- ▶ La hotte ne peut pas être utilisée en mode recyclage au-dessus d'une cuisinière à gaz pour aérer la pièce d'installation. N'hésitez pas à contacter un spécialiste pour le gaz.

Prescriptions de sécurité et mises en garde

► Toute personne qui, pour des raisons d'incapacité physique, sensorielle ou mentale, ou bien de par son inexpérience ou ignorance, n'est pas apte à se servir de cette hotte aspirante en toute sécurité, ne doit pas l'utiliser sans la supervision ou les instructions d'une personne responsable.

Ces personnes sont autorisées à utiliser cette hotte aspirante sans surveillance uniquement si son fonctionnement leur a été expliqué de telle sorte qu'elles puissent la manipuler en toute sécurité. Elles doivent être capables de reconnaître et de comprendre les dangers que présente une erreur de manipulation.

En présence d'enfants dans le ménage

► Les enfants de moins de huit ans doivent être tenus à distance de la hotte aspirante, à moins qu'ils ne soient sous surveillance constante.

► Les enfants âgés de 8 ans et plus peuvent utiliser la hotte aspirante sans surveillance uniquement si vous leur en avez expliqué le fonctionnement et que la sécurité est garantie. Il est nécessaire de s'assurer qu'ils ont compris les risques encourus en cas de mauvaise manipulation.

► Les enfants ne doivent jamais nettoyer ou entretenir la hotte aspirante sans surveillance.

► Surveillez toujours les enfants qui se trouvent à proximité de la hotte aspirante. Ne laissez jamais les enfants jouer avec la hotte aspirante.

► La lumière de l'éclairage du plan de cuisson est très intense. Veillez à ne pas regarder directement dans la lumière ; cette consigne s'applique plus particulièrement encore pour les bébés.

► Risque d'asphyxie. Les enfants peuvent se mettre en danger en s'enveloppant dans les matériaux d'emballage (film plastique par exemple) ou en glissant leur tête à l'intérieur. Tenez les matériaux d'emballage hors de portée des enfants.

Prescriptions de sécurité et mises en garde

Sécurité technique

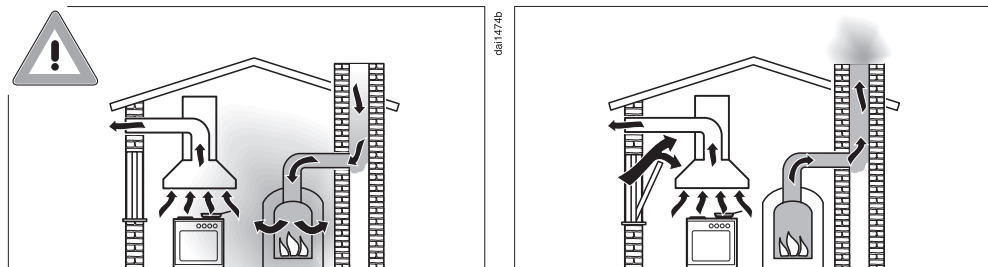
- ▶ Des travaux d'installation, d'entretien ou de réparation non conformes peuvent entraîner des risques importants pour l'utilisateur. Les travaux d'installation, d'entretien et de réparation doivent être confiés exclusivement à des spécialistes agréés par Miele.
- ▶ Une hotte aspirante endommagée peut présenter des risques pour votre sécurité. Vérifiez qu'elle ne présente aucun dommage visible. Ne mettez jamais en service une hotte aspirante endommagée.
- ▶ La sécurité électrique de cette hotte aspirante n'est assurée que si elle est raccordée à une terre de protection installée dans les règles de l'art. Ce préalable revêt une importance fondamentale. En cas de doute, faites vérifier l'installation électrique par un électricien professionnel.
- ▶ Le fonctionnement fiable et en toute sécurité de la hotte aspirante est uniquement garanti lorsque cette dernière est raccordée au réseau électrique public.
- ▶ Les données de raccordement (tension et fréquence) de la plaque signalétique de la hotte doivent impérativement correspondre à celles du réseau électrique pour éviter que la hotte ne soit endommagée.
Comparez-les avant de brancher l'appareil. En cas de doute, interrogez un électricien.
- ▶ Les prises multiples ou les rallonges n'assurent pas la sécurité nécessaire (risque d'incendie). Ne raccordez pas la hotte aspirante au réseau électrique par ce moyen.
- ▶ Pour les hottes de série ...EXT, le raccordement au ventilateur externe s'effectue via le câble de raccordement et les connecteurs fournis.
Ces appareils ne doivent être combinés qu'à un ventilateur externe de Miele.

Prescriptions de sécurité et mises en garde

- ▶ La hotte aspirante ne doit être utilisée qu'une fois installée afin d'en garantir le bon fonctionnement.
- ▶ Cette hotte aspirante ne doit pas être utilisée à un emplacement non stationnaire (p. ex. à bord d'un bateau).
- ▶ Tout contact avec des connexions sous tension et toute modification de l'agencement électrique et mécanique peuvent vous mettre en danger et risquent de perturber le bon fonctionnement de la hotte aspirante.
Ouvrez le caisson uniquement comme indiqué dans les instructions de montage et de nettoyage. N'ouvrez jamais d'autres parties du caisson.
- ▶ Si la hotte aspirante a été réparée par un service après-vente non agréé par Miele, tout recours en garantie sera rejeté.
- ▶ Seules les pièces d'origine sont garanties par Miele comme répondant entièrement aux exigences de sécurité en vigueur. Les pièces défectueuses ne doivent être remplacées que par de telles pièces.
- ▶ Avant toute intervention d'installation, de maintenance ou de réparation, commencez par débrancher votre hotte du secteur électrique. Elle n'est déconnectée du réseau électrique que lorsque :
 - le(s) disjoncteur(s) de l'installation domestique est/sont éteint, ou
 - le(s) fusible(s) de l'installation domestique est/sont entièrement dévissé(s) et sorti(s) de son/leur logement, ou
 - la fiche (si disponible) est débranchée de la prise. Pour ce faire, ne tirez pas sur le cordon d'alimentation mais sur la fiche.

Prescriptions de sécurité et mises en garde

Utilisation simultanée avec un foyer dépendant de l'air ambiant



⚠ Risque d'intoxication liée aux gaz de combustion !
En cas d'utilisation simultanée d'une hotte et d'un foyer dans la même pièce ou le même ensemble d'aération, la plus grande prudence est de rigueur.

Les foyers dépendant de l'air extraient leur air de combustion du lieu d'installation et évacuent leurs gaz d'échappement vers l'air libre via un système d'échappement (par ex. une cheminée). Il peut s'agir de foyers fonctionnant au gaz, au fioul, au bois ou au charbon, d'un circulateur chauffant, d'un chauffe-eau, de tables de cuisson ou de fours.

La hotte aspire l'air ambiant de la cuisine et des pièces voisines. Ceci vaut pour :

- les hottes à évacuation,
- les hottes à évacuation avec ventilateur externe,
- les hottes à recyclage avec kit de recyclage situé en-dehors de la pièce.

Si l'alimentation en air n'est pas en quantité suffisante, une dépression se forme. L'air de combustion nécessaire au foyer s'amenuise. La combustion fonctionne mal.

Des gaz de combustion toxiques peuvent être refoulés du fût et du conduit dans les pièces.

Danger de mort !

Prescriptions de sécurité et mises en garde

L'utilisation simultanée de la hotte et d'un foyer est sans aucun danger à condition que la dépression ne dépasse pas 4 Pa (0,04 mbar) max. dans la pièce ou l'ensemble d'aération pour éviter le refoulement des gaz brûlés.

Ceci est possible si l'air nécessaire à la combustion peut pénétrer dans la pièce par des ouvertures non hermétiques, telles que des portes ou des fenêtres. Toutefois, l'ouverture qui permet à l'air de pénétrer dans la pièce doit être suffisamment grande. En principe, l'approvisionnement en air fourni uniquement par une ventilation mécanique continue n'est pas suffisant.

Vous devez réfléchir aux possibilités de ventilation du logement avant d'acheter votre hotte. Veuillez consulter une société de ramonage.

Si la hotte est utilisée en mode recyclage, lequel consiste à ramener l'air dans la cuisine, le fonctionnement simultané d'un foyer consommant l'air de la pièce est sans danger.

Prescriptions de sécurité et mises en garde

Utilisation conforme

► Les flammes non recouvertes peuvent être à l'origine d'un incendie.

Ne faites cuire aucun aliment à flamme nue sous la hotte aspirante. Il est donc par exemple interdit de faire flamber ou griller les aliments avec des flammes non recouvertes. Une fois enclenchée, la hotte aspirante aspire les flammes dans le filtre. Il y a risque d'incendie en raison des graisses accumulées.

► En cas d'utilisation d'un brûleur à gaz, un fort dégagement de chaleur de la flamme peut endommager la hotte aspirante.

- Ne laissez jamais un brûleur à gaz allumé si aucun récipient n'est posé dessus. Eteignez le brûleur à gaz lorsque vous retirez le récipient de cuisson, ne serait-ce qu'un instant.
- Sélectionnez une casserole dont le fond convient à la taille du brûleur.
- Réglez la flamme de telle sorte qu'elle ne dépasse en aucun cas du récipient de cuisson.
- Ne faites pas chauffer les récipients de manière excessive (lorsque vous cuisinez avec un wok, par exemple).

► L'eau condensée peut provoquer la formation de corrosion sur la hotte aspirante.

Enclenchez toujours la hotte aspirante dès que vous utilisez un plan de cuisson pour éviter que l'eau condensée ne s'accumule.

► Si elles chauffent de façon excessive, les graisses de cuisson risquent de s'enflammer et la hotte aspirante de s'embraser. Surveillez toujours les casseroles, poêles et friteuses qui contiennent des graisses de cuisson. Les grillades sur un gril électrique doivent également être effectuées sous surveillance permanente.

Prescriptions de sécurité et mises en garde

- ▶ Les dépôts de graisse et les salissures perturbent le bon fonctionnement de l'appareil.
N'utilisez jamais votre hotte aspirante sans filtre à graisses pour bien nettoyer les fumées de cuisson.
- ▶ Lorsque vous cuisinez, tenez compte du fait que la hotte peut chauffer fortement en raison de la chaleur provenant du plan de cuisson.
Ne touchez pas le caisson ni les filtres à graisses tant que la hotte n'a pas refroidi.
- ▶ La hotte ne doit pas être utilisée comme tablette.

Montage conforme

- ▶ Vérifiez dans les indications du fabricant de votre appareil de cuisson que le fonctionnement d'une hotte aspirante au-dessus de celui-ci est possible.
- ▶ Ne montez pas la hotte au-dessus de foyers fonctionnant aux combustibles solides.
- ▶ Une distance trop faible entre la table de cuisson et la hotte peut endommager la hotte.
Respectez toujours la distance indiquée au chapitre "Montage" à moins que le fabricant ne recommande une distance de sécurité plus importante.
Si différents appareils de cuisson pour lesquels des distances de sécurité différentes s'appliquent fonctionnent sous la hotte, la distance de sécurité la plus importante doit être respectée.
- ▶ Vous devez respecter les indications du chapitre "Installation" pour fixer la hotte.
- ▶ Certaines parties de la plaque peuvent avoir des bords coupants qui risquent de vous blesser.
Lors du montage, portez des gants pour vous protéger des coupures.

Prescriptions de sécurité et mises en garde

- ▶ La pose de la conduite d'évacuation d'air ne doit être effectuée qu'à l'aide de tuyaux ou de flexibles en matériau non inflammable. Ceux-ci sont disponibles dans le commerce spécialisé ou auprès du service après-vente.
- ▶ L'air expulsé ne doit pas être amené dans une cheminée à fumée ou à évacuation en service, ni dans une conduite servant à la ventilation d'un foyer dans le local d'installation.
- ▶ Si vous avez prévu d'évacuer l'air dans une cheminée non utilisée, respectez scrupuleusement les consignes locales en termes de sécurité.

Nettoyage et entretien

- ▶ Il existe un risque d'incendie, lorsque le nettoyage n'est pas effectué selon les indications de ce mode d'emploi.
- ▶ La vapeur provenant d'un nettoyeur à vapeur peut atteindre des pièces électroconductrices et provoquer un court-circuit. Pour nettoyer l'appareil, n'utilisez jamais de nettoyeur à vapeur.

Accessoires

- ▶ N'utilisez que des accessoires d'origine Miele. Si d'autres pièces sont rajoutées ou montées, les prétentions à la garantie et/ou fondées sur la responsabilité du fait du produit deviennent caduques.

Élimination de l'emballage de transport

L'emballage protège l'appareil contre les dommages pouvant survenir pendant le transport. Les matériaux d'emballage ont été sélectionnés d'après des critères environnementaux et de facilité d'élimination; ils sont donc recyclables.

Le recyclage de l'emballage économise les matières premières et réduit le volume des déchets. Votre revendeur reprend vos emballages.

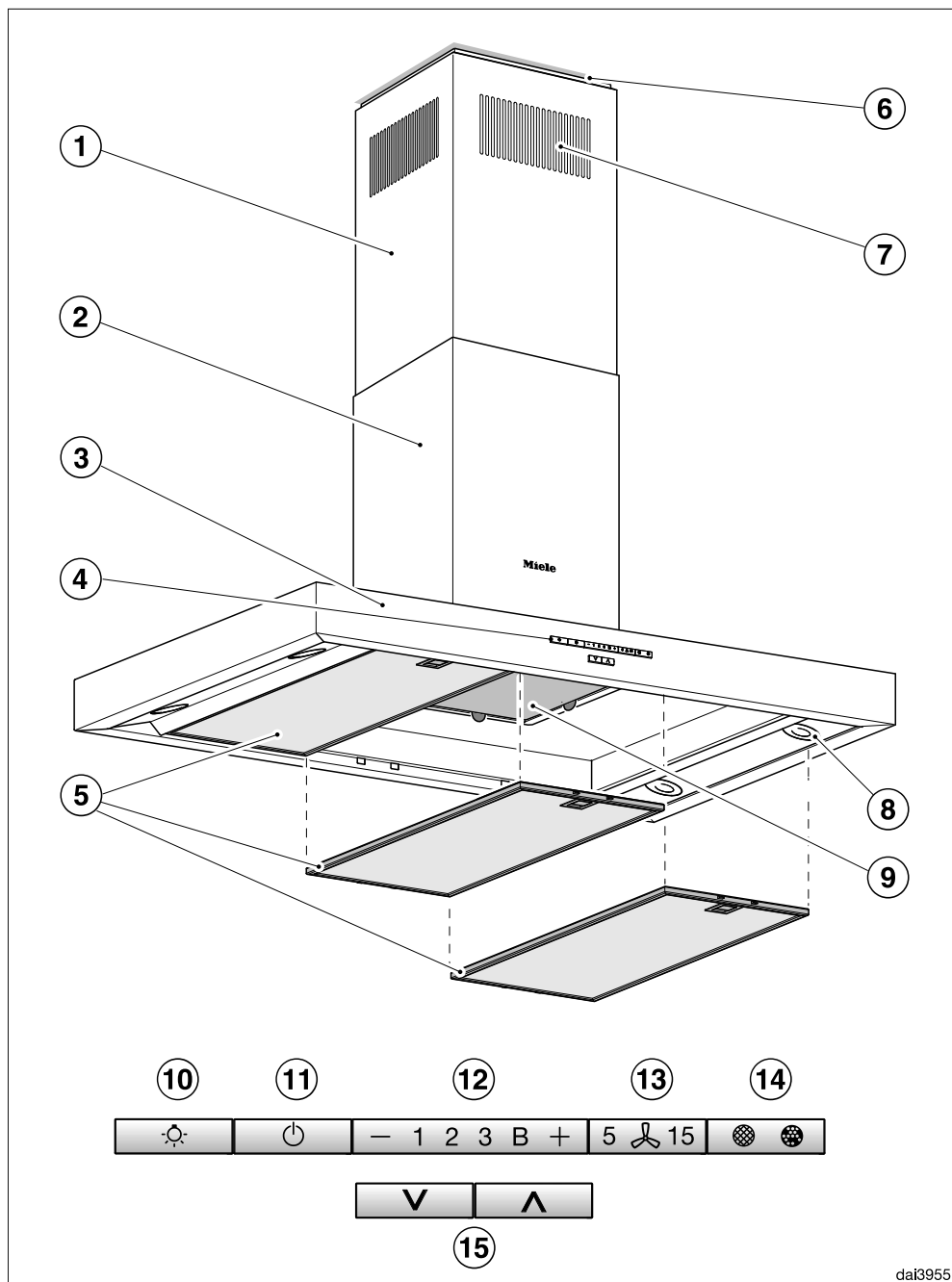
Élimination de l'appareil usagé

Les appareils électriques et électro-mécaniques contiennent souvent des matériaux précieux. Cependant, ils contiennent aussi certaines substances, mélanges et pièces nécessaires à leur bon fonctionnement et à leur sécurité. Si vous déposez ces appareils usagés avec vos ordures ménagères ou les manipulez de manière inadéquate, vous risquez de nuire à votre santé et à l'environnement. Ne jetez jamais vos anciens appareils avec vos ordures ménagères !



Faites appel au service d'enlèvement mis en place par votre commune, votre ville, votre revendeur ou Miele, ou rappez votre appareil dans un point de collecte spécialement dédié à l'élimination de ce type d'appareil. Vous êtes légalement responsable de la suppression des éventuelles données à caractère personnel figurant sur l'ancien appareil à éliminer. Jusqu'à son enlèvement, veillez à ce que votre ancien appareil ne présente aucun danger pour les enfants.

Schéma descriptif de la hotte aspirante



dai3955

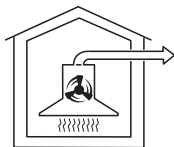
Schéma descriptif de la hotte aspirante

- ① Télescope
- ② Cheminée
- ③ Écran anti-buées réglable en hauteur
- ④ Éléments de commande
- ⑤ Filtre à graisse
- ⑥ Cadre d'espacement
Le cadre d'espacement crée un joint d'ombre entre le fût et le plafond. La hotte peut être montée avec ou sans cadre d'espacement.
- ⑦ Sortie d'air en circuit fermé
(uniquement en mode circuit fermé, uniquement DA 4208V-D)
- ⑧ Éclairage de zone de cuisson
- ⑨ Filtre à charbon actif
Accessoire disponible en option pour le fonctionnement en circuit fermé (uniquement DA 4208V D)
- ⑩ Touche pour allumer, éteindre et varier l'éclairage des zones de cuisson
- ⑪ Touche pour activer et désactiver le ventilateur
- ⑫ Touches de réglage de la puissance du ventilateur
- ⑬ Touche pour la fonction d'arrêt différé
- ⑭ Touche pour le compteur d'heures de fonctionnement
La touche sert à afficher et à régler le compteur d'heures de fonctionnement. Lors de la première mise en service, il est nécessaire de choisir entre le mode évacuation ou recyclage (voir "Première mise en service").
- ⑮ Touches de réglage en hauteur de l'écran anti-buées

Description du fonctionnement

En fonction du modèle de votre hotte aspirante, les modes de fonctionnement suivants sont possibles :

Mode d'évacuation d'air



da10494a

L'air aspiré est épuré par les filtres à graisses, puis évacué vers l'extérieur du bâtiment.

Clapet antiretour

Dans le système d'évacuation, le clapet antiretour permet d'éviter qu'un échange d'air se produise par inadvertance entre le local et l'extérieur lorsque la hotte aspirante ne fonctionne pas. Il est fermé quand la hotte ne fonctionne pas.

Une fois l'appareil enclenché, le clapet antiretour s'ouvre afin que l'air vicié puisse être évacué sans encombre vers l'extérieur.

Un clapet antiretour est joint à la hotte pour le cas où votre système d'évacuation n'en disposerait pas. Il s'installe dans le raccord de sortie d'air du bloc moteur.

Mode recyclage

(uniquement pour DA 4208V ; jeu d'adaptation et filtre à charbons actifs disponibles en option, voir "Caractéristiques techniques")

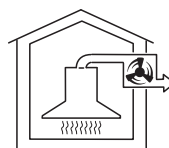


da10494b

L'air aspiré est filtré par le panneau d'aspiration périphérique, par les filtres à graisses puis par un filtre à charbon actif. Ensuite, il est évacué dans la cuisine.

Fonctionnement avec ventilateur externe

(Hottes aspirantes de la série ...EXT)





da10494c


Dans le cas d'une hotte aspirante conçue pour fonctionner avec un ventilateur externe, un ventilateur d'aspiration Miele doit être installé à l'extérieur de la pièce, à l'emplacement de votre choix. Le ventilateur externe est relié à la hotte par un fil de commande et commandé via Con@ctivity ou les éléments de commande de la hotte.



Choisir entre le mode évacuation et recyclage

Cette hotte peut fonctionner en mode évacuation ou recyclage. La puissance du ventilateur est adaptée en fonction du mode de fonctionnement. Par défaut, la hotte est configurée en mode recyclage. Il est nécessaire de modifier les réglages afin de basculer en mode évacuation.

Pour basculer en mode évacuation, désactivez le compteur d'heures de fonctionnement pour le ou les filtre(s) à charbon.

- Arrêtez le ventilateur et l'éclairage.
- Appuyez simultanément sur la touche “+” et sur la touche des heures de fonctionnement  .

Le symbole du filtre à charbon  et une diode du niveau d'aspiration clignotent.

- Appuyez sur la touche “+” jusqu'à ce que **B** s'allume.
- Confirmez avec la touche du compteur d'heures de fonctionnement  .

Tous les voyants s'éteignent.

Le mode évacuation est désormais actif.

Si la validation n'intervient pas en l'espace de 4 minutes, le réglage précédent est conservé.

Installer Miele@home

Condition préalable :

- Réseau Wi-Fi domestique

Votre hotte est équipée d'un module Wi-Fi intégré. Vous pouvez donc la connecter à votre réseau Wi-Fi.

Une fois connectée, vous pourrez la contrôler à distance via l'application Miele@mobile.

Si votre plan de cuisson Miele est également connecté au réseau Wi-Fi local, vous pouvez utiliser la commande automatique de la hotte via la fonction Con@ctivity.

Assurez-vous que le signal de votre réseau Wi-Fi est suffisamment fort sur le lieu d'installation de votre hotte.

Première mise en service

Application Miele@mobile

Vous pouvez télécharger gratuitement l'application Miele@mobile depuis l'Apple App Store® ou depuis Google Play Store™.



Connexion via l'application

Vous pouvez créer une connexion réseau avec l'application Miele@mobile.

- Installez l'application Miele@mobile sur votre terminal mobile.

Pour la connexion, vous avez besoin :

1. du mot de passe de votre réseau Wi-Fi
2. du mot de passe de votre hotte aspirante



Le mot de passe de la hotte aspirante correspond aux neuf derniers chiffres du numéro de fabrication qui se trouve sur la plaque signalétique.

Pour trouver la plaque signalétique, démontez les filtres à graisses.



- Démarrez la connexion de l'appareil dans l'application. Suivez les étapes de connexion.

S'il vous est demandé d'activer la fonction Wi-Fi de la hotte aspirante, procédez comme suit :

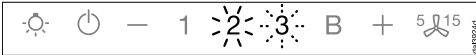
- Arrêtez la hotte aspirante.



- Maintenez la touche “+” enfoncée.



- Appuyez simultanément sur la touche d'éclairage ☀.

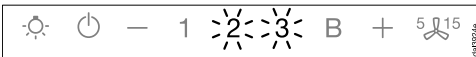


2 est allumé en continu tandis que **3** clignote.

La hotte aspirante est prête pour la connexion durant les deux minutes qui suivent.



- Suivez les instructions de l'application.



Une fois la connexion établie, **2** et **3** s'allument en continu.



- Quittez le mode connexion de la hotte aspirante en appuyant sur la touche d'arrêt différé 5/15.

Vous pouvez à présent commander votre hotte aspirante via l'application.

Connexion par WPS

Votre routeur Wi-Fi doit pouvoir gérer le protocole WPS (WiFi Protected Setup).

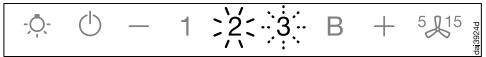
- Arrêtez la hotte.



- Maintenez la touche “+” enfoncée.

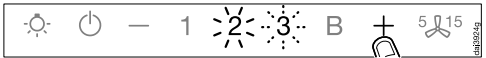


- Appuyez simultanément sur la touche d'éclairage ☀.

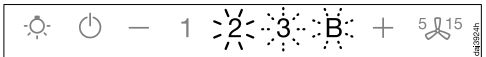


2 est allumé en continu tandis que **3** clignote.

Vous devez activer la connexion Wi-Fi simultanément sur votre hotte et votre routeur (WPS).



- Au bout de quelques secondes, appuyez sur la touche “+” de la hotte.



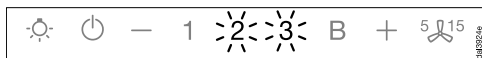
Peu après, **2** s'allume en continu, **3** et **B** clignent.

Vous pouvez connecter la hotte dans les deux minutes qui suivent.

Première mise en service



- Démarrez la connexion WPS sur votre routeur Wi-Fi.



Une fois la connexion établie, **2** et **3** sont allumés en continu.



- Quittez le mode connexion de la hotte en appuyant sur la touche d'arrêt différé 5/15.

Vous pouvez à présent commander votre hotte via l'application.

Si la connexion n'a pas pu être établie, c'est que vous n'avez peut-être pas activé la fonction WPS assez rapidement sur votre routeur. Veuillez répéter les étapes indiquées ci-dessus.

Conseil : Si votre routeur Wi-Fi ne prend pas en charge la méthode de connexion par WPS, utilisez la mise en réseau via l'appli Miele@mobile.

Déconnexion du Wi-Fi (restaurer les réglages d'usine)

Si vous souhaitez établir une nouvelle connexion, vous devez déconnecter votre hotte du réseau Wi-Fi au préalable.

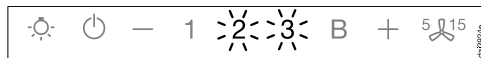
- Arrêtez la hotte aspirante.



- Maintenez la touche “—” enfoncée.



- Appuyez simultanément sur la touche d'éclairage ☼.

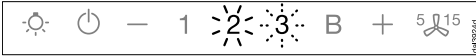


Si votre hotte aspirante est connectée au Wi-Fi, **2** et **3** sont allumés en continu.

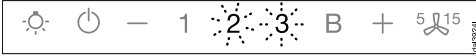
La hotte aspirante est prête pour la déconnexion durant les deux minutes qui suivent.



- Effleurez la touche “-”.




- 2 est allumé en continu, 3 clignote.



Au bout de quelques secondes, **2** et **3** clignotent. La hotte aspirante est désormais déconnectée.



- Quittez le mode déconnexion de la hotte aspirante en appuyant sur la touche d'arrêt différé .

L'appareil n'est plus connecté au réseau Wi-Fi. Vous pouvez à présent établir une nouvelle connexion.

Activer Con@ctivity

La fonction Con@ctivity correspond à une méthode de communication directe entre une table de cuisson électrique Miele et une hotte Miele. Elle permet de commander automatiquement la hotte en fonction de l'état de fonctionnement de la table de cuisson électrique Miele.

- Lorsque la zone de cuisson est activée, l'éclairage et le ventilateur sont activés après un bref délai.
- Pendant la cuisson, la hotte aspirante choisit automatiquement le niveau de puissance en fonction du nombre de zones de cuisson activées et des niveaux de puissance sélectionnés.
- Une fois la cuisson terminée, le ventilateur et l'éclairage des zones de cuisson fonctionnent encore un certain temps, puis s'éteignent automatiquement.

Pour des informations détaillées sur le fonctionnement, consultez le chapitre “Commande”.

Première mise en service

Con@ctivity via réseau Wi-Fi local (Con@ctivity 3.0)

Conditions préalables :

- Réseau Wi-Fi domestique
- Plan de cuisson Miele compatible Wi-Fi

- Connectez la hotte aspirante et votre plan de cuisson au réseau Wi-Fi local (voir section “Activer Miele@home”).

La fonction Con@ctivity est automatiquement activée.

Con@ctivity via une connexion directe par ondes Wi-Fi (Con@ctivity 3.0)

Condition préalable :

- Plan de cuisson Miele compatible Wi-Fi

Si vous ne disposez pas de réseau local, vous pouvez établir une connexion directe entre votre plan de cuisson et votre hotte.

Pour les instructions, reportez-vous au mode d'emploi de votre plan de cuisson.

Les instructions ci-après concernent uniquement la hotte.

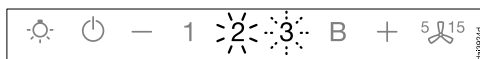
- Arrêtez la hotte aspirante.



- Maintenez la touche “+” enfoncée.



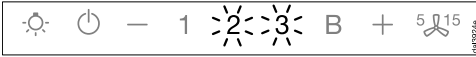
- Appuyez simultanément sur la touche “-”.



2 est allumé en continu tandis que **3** clignote.

La hotte aspirante est prête pour la connexion durant les deux minutes qui suivent.

- Amorcez la connexion Wi-Fi sur le plan de cuisson. Pour ce faire, consultez le mode d'emploi du plan de cuisson.



Une fois la connexion établie, **2** et **3** s'allument en continu.



- Quittez le mode connexion de la hotte aspirante en appuyant sur la touche d'arrêt différé ⁵ ¹⁵.

La fonction Con@ctivity est désormais activée.

Si vous avez établi une connexion directe par ondes WiFi, vous ne pouvez plus raccorder votre plan de cuisson et votre hotte aspirante à votre réseau Wi-Fi local. Si vous souhaitez en changer, vous devrez désactiver au préalable la connexion Wi-Fi directe entre votre plan de cuisson et votre hotte aspirante (voir section “Déconnexion du Wi-Fi”).

Commande (fonctionnement automatique)

Quand la fonction Con@ctivity est activée, la hotte aspirante travaille toujours en mode automatique (voir chapitre “Première mise en service”, section “Activer Con@ctivity”).

Si vous souhaitez utiliser la hotte aspirante en mode manuel, consultez le chapitre “Commande (mode manuel)”, section “Cuisson sans la fonction Con@ctivity”.

Cuisiner avec la fonction Con@ctivity (mode automatique)

- Activez une zone de cuisson en sélectionnant le niveau de puissance de votre choix.

L'éclairage du plan de cuisson s'allume.

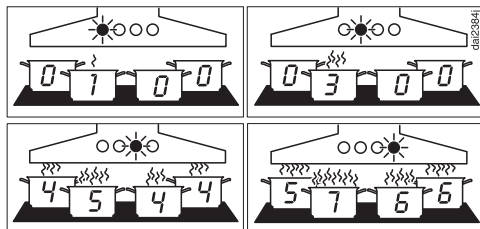
Au bout de quelques secondes, le ventilateur s'enclenche : après une courte phase à la puissance **2**, il redescend rapidement à la puissance **1**.

Pendant la cuisson, la hotte aspirante choisit automatiquement le niveau de puissance.

C'est la puissance totale du plan de cuisson qui est prise en compte, à savoir le nombre de zones de cuisson activées et les niveaux de puissance sélectionnés.

Si vous augmentez la puissance de cuisson ou que vous activez simultanément plusieurs zones sur le plan de cuisson, la hotte aspirante augmente sa puissance d'aspiration.

Si vous réduisez la puissance de cuisson ou que vous éteignez des zones de cuisson, le niveau d'aspiration est adapté en conséquence.



Exemples pour les niveaux de puissance 1 à **B**

Temps de réaction

La hotte aspirante réagit avec un certain délai et prend ainsi en compte le fait que la modification du niveau de puissance au niveau du plan de cuisson n'entraîne pas d'augmentation ou de réduction immédiate des vapeurs de cuisson.

Comme le plan de cuisson envoie les informations à intervalle régulier à la hotte, ceci peut entraîner un léger délai de réaction.

La réaction a lieu au bout de quelques secondes ou minutes.

Commande (fonctionnement automatique)

Rôtissage

- Allumez une zone de cuisson sur le niveau de puissance le plus élevé, par exemple pour faire chauffer le récipient de cuisson avant de faire revenir des aliments. Repassez sur un niveau de puissance plus faible dans un laps de temps compris entre 10 secondes env. et 4 minutes (*60 secondes à 5 minutes pour un plan de cuisson Highlight).

La hotte aspirante détecte un rôtissage.

La hotte aspirante se met en marche et passe au niveau de puissance 3 après que le niveau de puissance a été réduit au niveau du plan de cuisson et reste à ce niveau de puissance pendant environ 5 minutes.

Ensuite, le niveau de puissance est de nouveau sélectionné par la fonction Con@ctivity.

Vous pouvez aussi anticiper et sélectionner une autre puissance d'aspiration manuellement.

Arrêt

- Arrêtez toutes les zones de cuisson.

La puissance d'aspiration diminue graduellement pendant les minutes qui suivent puis le moteur s'arrête.

L'air de la cuisine sera ainsi débarrassé des fumées et odeurs résiduelles.


- Le moteur bascule aussitôt du niveau Booster à la puissance 3.
- De la puissance 3, l'aspiration redescend ensuite au niveau 2 au bout d'1 minute.
- Puis la puissance d'aspiration passe du niveau 2 au niveau 1 au bout de 2 minutes.
- Après 2 minutes à la vitesse 1, le ventilateur s'arrête.
- L'éclairage du plan de cuisson s'arrête après 30 secondes.

La cuisson est terminée.

Commande (fonctionnement automatique)

Interrompre momentanément le mode automatique

Vous pouvez quitter le mode automatique momentanément pendant la cuisson si vous :

- sélectionnez une autre puissance manuellement,
- arrêtez la hotte aspirante manuellement, ou
- activez la fonction d'arrêt différé  de la hotte aspirante. Le ventilateur s'arrête à l'issue du délai d'arrêt sélectionné, tandis que l'éclairage reste activé.

Vous pouvez maintenant utiliser les fonctions de la hotte aspirante manuellement (voir chapitre "Commande (mode manuel)").

Retour au mode automatique

La hotte aspirante retourne en mode automatique si :

- Après sélection manuelle d'un niveau d'aspiration, vous ne faites aucun réglage au niveau de la hotte aspirante pendant 5 minutes.
- La puissance d'aspiration choisie manuellement correspond de nouveau à la puissance automatique.
- Le ventilateur de la hotte aspirante et le plan de cuisson sont restés éteints 30 secondes minimum.
Le mode automatique reprend donc au prochain démarrage du plan de cuisson.

Vous pouvez également utiliser la hotte aspirante en mode manuel tout au long du processus de cuisson.

- Pour ce faire, enclenchez le ventilateur de la hotte aspirante **avant** le plan de cuisson.

Si, après la cuisson, la hotte aspirante et le plan de cuisson sont restés éteints 30 secondes minimum, la hotte aspirante fonctionnera de nouveau en mode automatique la prochaine fois que vous activerez le plan de cuisson.

Commande (fonctionnement manuel)

Cuisiner sans fonction Con@ctivity (mode manuel)


La hotte aspirante peut être utilisée manuellement dans les conditions suivantes :

- La fonction Con@ctivity n'est pas activée.
- Vous avez désactivé provisoirement la fonction Con@ctivity (voir chapitre "Commande (mode automatique)", section "Interrompre momentanément le mode automatique").

Activer le ventilateur

Enclenchez le ventilateur dès que vous commencez à cuisiner. Les vapeurs sont ainsi évacuées dès le début de la cuisson.

- Appuyez sur la touche Marche/Arrêt .

Le ventilateur passe au niveau **2**. Le symbole  et le **2** de l'indicateur du niveau de puissance s'allument.

Sélection du niveau de puissance

En cas de dégagement léger à prononcé de vapeurs et odeurs de cuisson, vous pouvez sélectionner les niveaux de puissance **1** à **3**.

Pour des opérations de courte durée dégageant de fortes odeurs et fumées, quand vous saisissez de la viande par exemple, choisissez le niveau Booster **B**.

- Utilisez les touches "–" et "+" afin de sélectionner le niveau souhaité.

Désactiver le niveau Booster

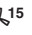

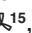



Si le Powermanagement (gestion de l'alimentation) est activé (préprogrammé), le ventilateur repasse automatiquement à la puissance **3** au bout de 5 minutes.

Sélectionner l'arrêt différé

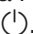
Laissez fonctionner le ventilateur encore quelques minutes après la fin de la cuisson. L'air de la cuisine est ainsi débarrassé des fumées et odeurs résiduelles.

Cela permet également de prévenir la formation de résidus et des odeurs en résultant.

La fonction arrêt différé permet de programmer l'arrêt automatique du ventilateur après un délai défini.

- Une fois la cuisson terminée, laissez le ventilateur activé et appuyez sur la touche d'arrêt différé ⁵ ¹⁵.
- 1 fois : le ventilateur se déclenche au bout de 5 minutes (**5** est allumé).
- 2 fois : le ventilateur se déclenche au bout de 15 minutes (**15** est allumé).
- Si vous appuyez de nouveau sur la touche d'arrêt différé ⁵ ¹⁵, le ventilateur reste activé (⁵ ¹⁵ s'éteint).

Désactiver le ventilateur


- Arrêtez le ventilateur à l'aide de la touche Marche/Arrêt .

Le symbole  s'éteint.



Commande (fonctionnement manuel)

Allumer / Éteindre / Varier l'intensité de l'éclairage des zones de cuisson

Vous pouvez allumer, éteindre et faire varier l'éclairage des zones de cuisson indépendamment du ventilateur.

- Pour allumer ou éteindre l'éclairage, appuyez brièvement sur la touche correspondante .

Lorsque vous l'activez, l'éclairage s'allume à la puissance maximale.

- Maintenez la touche  enfoncée une fois l'éclairage activé. L'intensité baisse alors progressivement jusqu'à ce que vous relâchiez la touche.
- Si vous maintenez à nouveau la touche d'éclairage  enfoncée, la luminosité s'intensifiera jusqu'à ce que vous relâchiez la touche.

Powermanagement (gestion de l'électricité)

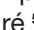

La hotte aspirante dispose d'un système de gestion de l'énergie appelé Powermanagement. Le Powermanagement sert à économiser l'énergie. Le ventilateur réduit ainsi automatiquement sa puissance d'aspiration et l'éclairage s'éteint.

- Si le niveau Booster du ventilateur est sélectionné, le moteur passe automatiquement au niveau 3 au bout de 5 minutes,
- Les niveaux de puissance 3, 2 et 1 sont rétrogradés d'un cran au bout de 2 heures puis arrêtés graduellement par étapes de 30 minutes.
- S'il est enclenché, l'éclairage du plan de cuisson sera automatiquement désactivé au bout de 12 heures.


Vous pouvez désactiver le Powermanagement.

Gardez cependant à l'esprit que votre consommation énergétique peut augmenter suite à la désactivation.

Activation/désactivation du Powermanagement

- Arrêtez le ventilateur et l'éclairage.
- Appuyez sur la touche d'arrêt différé  pendant une dizaine de secondes jusqu'à ce que l'indicateur 1 correspondant à la puissance d'aspiration s'allume.
- Appuyez ensuite successivement sur
 - la touche d'éclairage ,
 - la touche “—”, puis de nouveau

Commande (fonctionnement manuel)

– la touche d'éclairage .

Si le Powermanagement est activé, les indicateurs **1** et **B** restent allumés en continu.


S'il est désactivé, les indicateurs **1** et **B** clignotent.

- Appuyez sur la touche “—” pour désactiver le Powermanagement.

Les indicateurs **1** et **B** clignotent.

- Pour activer la fonction, appuyez sur la touche “+”.

Les indicateurs **1** et **B** restent allumés en continu.



- Validez votre choix à l'aide de la touche d'arrêt différé .

Tous les voyants s'éteignent.

Si vous ne confirmez pas votre choix dans les 4 minutes qui suivent, les anciens réglages sont conservés.

Arrêt automatique de sécurité



Si la fonction Powermanagement (gestion de l'alimentation) est désactivée, la hotte allumée s'éteindra automatiquement après 12 heures (ventilateur et éclairage des zones de cuisson).

- Pour la rallumer, effleurez la touche Marche/Arrêt  ou la touche d'éclairage .

Commande (fonctionnement automatique et manuel)

Compteur d'heures de fonctionnement

La hotte enregistre la durée de fonctionnement.





Le compteur d'heures de fonctionnement signale par le biais de l'affichage du symbole du filtre à graisses  ou du filtre à charbon  quand le filtre à graisses doit être nettoyé ou le filtre à charbon doit être remplacé. Vous trouverez les informations relatives au nettoyage et au remplacement des filtres, ainsi qu'à la réinitialisation du compteur d'heures de fonctionnement au chapitre "Nettoyage et entretien".


Modifier le compteur des filtres à graisses

Vous pouvez adapter le compteur d'heures de fonctionnement à vos habitudes culinaires.

L'intervalle entre les nettoyages est réglé en usine sur 30 heures.



- Si vous faites souvent rôtir ou frire des aliments, il est préférable de le réduire à 20 heures.
- Même si vous ne cuisinez que de temps en temps, nous vous recommandons de régler un intervalle de nettoyage court. Cela permet de prévenir le durcissement des graisses et de faciliter le nettoyage.
- Un intervalle plus long, de 40 ou 50 heures, est approprié si vous cuisinez régulièrement avec très peu de graisse.

- Arrêtez le ventilateur et l'éclairage.
- Appuyez simultanément sur la touche d'arrêt différé ⁵¹⁵ et sur la touche du compteur d'heures de fonctionnement .

Le symbole du filtre à graisses  et un indicateur du niveau d'aspiration clignotent.

Les indicateurs **1** à **B** indiquent la durée réglée :

Indicateur 1	20 heures
Indicateur 2	30 heures
Indicateur 3	40 heures
Indicateur B	50 heures

- Utilisez les touches “-” et “+” pour raccourcir ou allonger la durée.
- Confirmez avec la touche du compteur d'heures de fonctionnement .

Toutes les lampes s'éteignent.

Si la validation n'intervient pas en l'espace de 4 minutes, le réglage précédent est conservé.

Commande (fonctionnement automatique et manuel)

Modifier ou désactiver le compteur d'heures de fonctionnement du filtre à charbon actif



L'utilisation du filtre à charbon actif est indispensable lorsque l'appareil fonctionne en mode recyclage.


Vous pouvez adapter le compteur d'heures de fonctionnement à vos habitudes culinaires.

Vous devez le désactiver pour le fonctionnement en mode évacuation.

Le réglage d'usine du délai de remplacement correspond à 180 heures de fonctionnement.

■ Arrêtez le ventilateur et l'éclairage.

■ Appuyez simultanément sur la touche “+” et sur la touche des heures de fonctionnement  .

Le symbole du filtre à charbon  et un indicateur du niveau d'aspiration clignotent.

Les indicateurs **1 à B** indiquent la durée réglée :



Indicateur **1**..... 120 heures

Indicateur **2**..... 180 heures

Indicateur **3**..... 240 heures

Indicateur **B**..... désactivé

■ Utilisez les touches “+” et “-” afin de sélectionner la durée souhaitée.

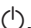
■ Confirmez avec la touche du compteur d'heures de fonctionnement  .



Tous les voyants s'éteignent.


Si vous ne confirmez pas votre choix dans les 4 minutes qui suivent, les anciens réglages sont conservés.


Consulter le compteur d'heures de fonctionnement

Avant l'écoulement de la durée de fonctionnement maximale, le compteur peut vous indiquer quel pourcentage de cette durée s'est déjà écoulé.

■ Activez le ventilateur à l'aide de la touche Marche/Arrêt .

■ Maintenez la touche du compteur d'heures de fonctionnement   enfoncée.

– Une fois, pour afficher la durée de fonctionnement du filtre à graisses. Le symbole du filtre à graisses  s'allume.

– Deux fois, pour afficher la durée de fonctionnement du filtre à charbon actif. Le symbole du filtre à charbon actif  s'allume.

Un ou plusieurs indicateurs de niveau d'aspiration du ventilateur clignotent simultanément.

Le nombre d'indicateurs qui clignotent indique, en pourcentage, le nombre d'heures de fonctionnement écoulées.

Indicateur **1** 25 %

Indicateurs **1 et 2** 50 %

Indicateurs **1 à 3** 75 %

Indicateurs **1 à B** 100 %

Lors de l'arrêt de la hotte aspirante ou en cas de panne de courant, le nombre d'heures de fonctionnement écoulées reste mémorisé.

Commande (fonctionnement automatique et manuel)

Réglage en hauteur de l'écran anti-buées

En déplaçant l'écran anti-buées, il est possible

- d'adapter la hauteur de la hotte aspirante aux conditions d'installation.
 - d'adapter l'espace permettant de se tenir au-dessous de la hotte à la taille de chaque utilisateur.
 - de permettre une meilleure aspiration des vapeurs de cuisson en cas d'émanations plus fortes (en abaissant l'écran anti-buées).
 - d'augmenter, si nécessaire, l'espace entre la hotte et le point de cuisson en rentrant l'écran anti-buées.
- Pour abaisser ou remonter l'écran anti-buées, il suffit d'appuyer brièvement sur les touches \vee/\wedge .
 - Appuyez de nouveau sur l'une des deux touches et l'écran anti-buées s'immobilise.

Si vous ne l'arrêtez pas, l'écran anti-buées se rétractera ou s'abaissera automatiquement au maximum.

Un fonctionnement en continu pendant plusieurs minutes risque d'entraîner le déclenchement du dispositif.


Après un temps d'arrêt, il est de nouveau prêt à l'emploi.

Conseils d'économie d'énergie

Cette hotte aspirante, économe en énergie fonctionne de manière très efficace. Les mesures suivantes participent à une utilisation économique :

- Lors de la cuisson, veillez à bien aérer votre cuisine. Si l'amenée d'air est insuffisante en mode d'évacuation, la hotte aspirante ne fonctionne pas de manière efficace et des bruits de fonctionnement se font entendre.
- Cuisinez à puissance réduite sur votre plan de cuisson. En effet lorsqu'il y a peu de vapeurs de cuisson, le niveau de puissance de la hotte aspirante peut rester faible et la consommation énergétique est plus basse.
- Nettoyez ou remplacez les filtres régulièrement. Des filtres fortement encrassés réduisent la puissance d'aspiration, augmentent le risque d'incendie et vont à l'encontre de bonnes pratiques d'hygiène.
- Utilisez la fonction Con@ctivity. La hotte aspirante s'allume et s'éteint automatiquement. Elle sélectionne le niveau de puissance optimal selon la situation de cuisson et veille ainsi à une consommation énergétique réduite.
- Si vous commandez la hotte manuellement, respectez ce qui suit :
 - Vérifiez sur la hotte le niveau de puissance sélectionné. La plupart du temps, un niveau de puissance bas est suffisant. Utilisez le niveau de puissance Booster uniquement lorsque cela s'avère nécessaire.
 - En cas de fort dégagement de vapeurs de cuisson, ne tardez pas à sélectionner un niveau de puissance élevé. Ce sera plus efficace que d'essayer de disperser les vapeurs de cuisson en rallongeant la durée de fonctionnement de la hotte.
 - Pensez à éteindre la hotte une fois la cuisson terminée. Si, une fois la cuisson terminée, l'air de la cuisine doit encore être renouvelé du fait de la présence de buées et d'odeurs résiduelles, vous pouvez utiliser la fonction d'arrêt différé de la hotte. Le ventilateur s'éteindra automatiquement au terme de la durée renseignée.

Nettoyage et entretien

 Avant la maintenance ou l'entretien, débranchez la hotte aspirante du réseau électrique (voir chapitre "Prescriptions de sécurité et mises en garde").


Caisson

Généralités

Les surfaces et les éléments de commande peuvent être endommagés par des produits de lavage inappropriés.

N'utilisez pas de produit de lavage contenant de la soude, de l'acide, du chlore ou des solvants.

N'utilisez pas de produits de lavage abrasifs, par ex. de la poudre à récurer, du lait abrasif, des éponges abrasives, par ex. des éponges gratantes ou éponges usagées contenant encore des résidus de détergent

 L'humidité dans la hotte peut entraîner des dommages.
Faites attention à ce que l'eau ne pénètre pas dans la hotte aspirante.

- Nettoyez toutes les surfaces et les éléments de commande exclusivement avec une éponge légèrement humide, du produit vaisselle et de l'eau chaude.
- Séchez ensuite les surfaces avec un chiffon doux.

Remarques concernant les surfaces en inox

Les indications ne s'appliquent pas aux touches de commande.

Au-delà des consignes générales, un produit de lavage pour inox non abrasif convient au nettoyage des surfaces en acier inoxydable.

Afin d'empêcher un réencrassement rapide, le traitement avec un produit d'entretien pour l'inox est recommandé (disponible chez Miele).

Conseils pour caissons à revêtement couleur

(fabrication spéciale)

- Respectez les conseils généraux d'entretien figurant dans ce chapitre.

Même en respectant les conseils d'entretien, il est impossible de ne pas laisser d'infimes rayures sur la surface en la nettoyant. Ces rayures sont plus ou moins visibles selon l'éclairage de la cuisine.

Consignes particulières pour les éléments de commande

Si les salissures ne sont pas nettoyées sans tarder, les éléments de commande peuvent se décolorer ou changer d'aspect.
Pensez à enlever immédiatement les salissures.

Le nettoyage à l'aide d'un produit de lavage pour inox peut endommager la surface des éléments de commande.
N'utilisez jamais de produit de lavage spécial inox pour nettoyer les éléments de commande.

Filtres à graisses



Risque d'incendie

Les filtres à graisses saturés sont inflammables.

Nettoyez régulièrement le filtre à graisses.

Les filtres à graisses métalliques réutilisables de l'appareil retiennent les particules solides des fumées de cuisson (graisses, poussières, etc.) et empêchent tout encrassement de la hotte aspirante.

Les filtres à graisses doivent être nettoyés régulièrement.

Si vos filtres à graisses sont trop encrassés, la puissance d'aspiration risque de diminuer significativement. Par conséquent, votre hotte aspirante et votre cuisine seront sales plus rapidement.

Intervalle de nettoyage

La graisse accumulée se solidifie au fil du temps et rend le nettoyage du filtre difficile. Il est donc recommandé de nettoyer les filtres à graisses toutes les 3 à 4 semaines.

Le compteur d'heures de fonctionnement vous rappelle de changer régulièrement les filtres à graisses lorsque le symbole correspondant s'allume.

Vous pouvez adapter le compteur d'heures de fonctionnement à vos habitudes culinaires (voir chapitre "Commande (mode automatique et manuel)").

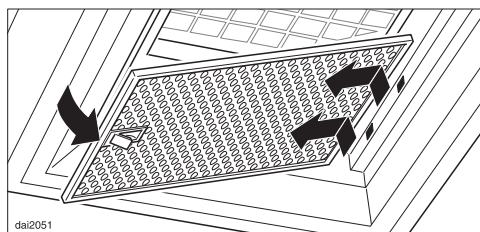
Nettoyage et entretien

Extraction des filtres à graisses

⚠️ Faites attention à ne pas faire tomber le filtre lorsque vous le manipulez.

Vous risquez d'endommager la zone de cuisson et le filtre lui-même.

Tenez fermement le filtre lorsque vous le manipulez.



- Ouvrez le verrouillage du filtre à graisses, faites basculer le filtre vers le bas, à un angle d'environ 45°, décrochez-le et retirez-le.

Nettoyage manuel des filtres à graisses

- Nettoyez les filtres à graisses avec une brosse à vaisselle dans de l'eau chaude additionnée de liquide vaisselle doux. N'utilisez pas de liquide vaisselle concentré.

Produits de nettoyage à ne pas utiliser

Certains produits de nettoyage peuvent endommager la surface des filtres s'ils sont utilisés régulièrement.

N'utilisez pas :

- de détergents anticalcaires,
- de poudre ou crème à récurer,
- de produits multi-usages agressifs ou de sprays dégraissants,
- de décapants pour four.

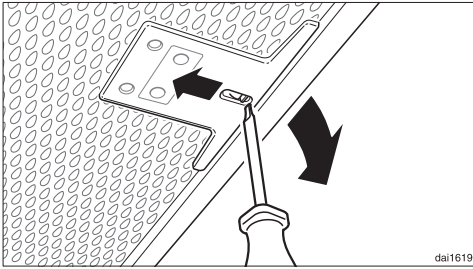
Lavage des filtres à graisses au lave-vaisselle

- Disposez le filtre à graisses verticalement ou incliné dans le panier inférieur du lave-vaisselle. Vérifiez que le bras de lavage peut tourner.
- Utilisez un produit de lavage du commerce.
- Sélectionnez un programme avec une température de lavage située entre 50 °C et 65 °C.

En fonction du détergent utilisé, le nettoyage du filtre à graisse au lave-vaisselle peut décolorer sa face interne de façon définitive. Cela n'a aucune incidence sur leur bon fonctionnement.

Après le nettoyage


- Après avoir nettoyé les filtres à graisses, posez-les sur une surface absorbante pour les faire sécher.
- Après avoir retiré les filtres à graisses, nettoyez également les parties du caisson qui sont accessibles afin d'enlever les dépôts de graisse. Vous éliminerez ainsi les risques d'incendie.
- Remettez les filtres à graisses en place. Ce faisant, veillez à ce que le verrouillage soit orienté vers le bas.




- Si les filtres à graisses ont été remis en sens inverse, déverrouillez-les en glissant un petit tournevis dans l'évidement.


Remettre à zéro le compteur des filtres à graisse

Le compteur des filtres à graisses doit être remis à zéro après le nettoyage.

- Appuyez environ 3 secondes sur la touche des heures de fonctionnement  lorsque le ventilateur est allumé, jusqu'à ce que seul l'indicateur 1 clignote.

Le symbole du filtre à graisses  s'éteint.

Si vous nettoyez les filtres à graisses avant que le nombre d'heures de fonctionnement prévues ne soit écoulé :

- Appuyez environ 6 secondes sur la touche des heures de fonctionnement  jusqu'à ce que seul l'indicateur 1 clignote.

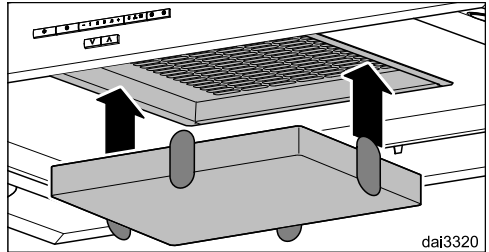
Filtre à charbons actifs

En mode recyclage, la hotte doit être équipée d'un filtre à charbon actif en plus des filtres à graisses. Celui-ci permet d'absorber les odeurs de cuisson.

On l'installe dans l'écran anti-buées au-dessus des filtres à graisses.

Installer/remplacer le filtre à charbon actif

- Retirez les filtres à graisses avant d'installer ou de remplacer le filtre à charbon actif.
- Retirez le filtre à charbon actif de son emballage.




- Insérez le filtre à charbon actif dans le cadre d'aspiration.
- Remontez les filtres à graisses.

Nettoyage et entretien



Intervalle de remplacement


- Remplacez le filtre à charbon actif lorsqu'il ne retient plus suffisamment les odeurs.
Remplacez-le tous les six mois au minimum.

Le compteur d'heures de fonctionnement vous rappelle de changer régulièrement les filtres à charbon actif  lorsque le symbole des filtres à charbon actif s'allume.



Remettre à zéro le compteur du filtre à charbon actif

Le compteur d'heures de fonctionnement doit être remis à zéro après le remplacement.

- À ventilateur activé, appuyez deux fois sur la touche des heures de fonctionnement   et maintenez-la enfoncée pendant env. 3 secondes, jusqu'à ce que seul l'indicateur **1** clignote.

Le symbole du filtre à charbon actif  s'éteint.

Si vous remplacez le filtre à charbons actifs **avant** que les heures de fonctionnement prévues ne soient écoulées :

- Appuyez deux fois sur la touche des heures de fonctionnement   et maintenez-la enfoncée pendant environ 6 secondes, jusqu'à ce que seul l'indicateur **1** clignote.

Éliminer le filtre à charbon actif

- Vous pouvez éliminer les filtres à charbon actif avec les ordures ménagères.

Filtre à charbon actif régénérable

Vous pouvez vous procurer un filtre à charbon actif régénérable compatible avec cette hotte aspirante. Ce filtre peut être utilisé plusieurs fois si vous le régénerez dans le four.

- Respectez le mode d'emploi correspondant pour le montage et l'utilisation.

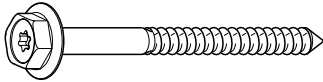
Pour trouver les filtres à charbon actif, rendez-vous sur notre boutique en ligne, chez votre revendeur, ou contactez le service après-vente Miele (voir à la fin du présent mode d'emploi).

Vous trouverez la désignation du type dans le chapitre "Caractéristiques techniques".

Avant le montage

⚠ Avant de procéder au montage, lire les informations de ce chapitre et le chapitre "Prescriptions de sécurité et mises en garde".

Matériel de montage



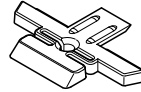
4 vis 7 x 110 mm et



4 chevilles 10 x 80 mm
pour fixer la hotte aspirante au plafond.

Les chevilles fournies font l'objet d'une homologation technique européenne pour l'utilisation dans les plafonds en béton.

Utilisez uniquement les chevilles avec les vis 7 x 110 mm fournies. Pour d'autres types de plafonds, choisissez le matériel de fixation approprié. Veillez à ce que le plafond présente une capacité portante suffisante.



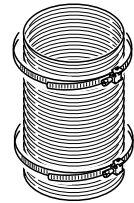
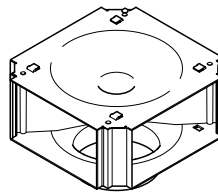
4 supports du télescope
pour ajuster et fixer le télescope



4 vis M4 x 8,5 mm
pour fixer les supports de télescope.



4 vis M4 x 8 mm
pour fixer le cadre d'espacement au châssis.



Jeu d'adaptation au fonctionnement en circuit fermé DUI 32
(non livré, disponible en option). Le kit comprend un dérivateur, un flexible en aluminium et des colliers de serrage

Il se peut que certains autres accessoires de montage fournis avec la hotte ne soient pas nécessaires pour le montage de ce type de hottes.

08571140

06462181

08095872

08162250

08162240

4463149

Distance entre plan de cuisson et hotte aspirante (S)

Lorsque vous choisissez la distance entre l'appareil de cuisson et le bord inférieur de la hotte, tenez compte des indications du fabricant de l'appareil de cuisson.

S'il ne prescrit pas de distance plus importante, les distances de sécurité suivantes doivent être respectées.

Consultez également le chapitre "Prescriptions de sécurité et mises en garde".

Appareil de cuisson	Distance S minimum
Cuisinière électrique	450 mm
Gril électrique et friteuse électrique	650 mm
Plan de cuisson au gaz à plusieurs foyers : puissance totale maximale $\leq 12,6$ kW, sans brûleur $> 4,5$ kW	650 mm
Plan de cuisson au gaz à plusieurs foyers : puissance totale maximale $> 12,6$ kW et $\leq 21,6$ kW, sans brûleur $> 4,8$ kW	760 mm
Plan de cuisson au gaz à plusieurs foyers : puissance totale maximale $> 21,6$ kW, ou l'un des brûleurs $> 4,8$ kW	impossible
Foyer de gaz unique avec une puissance ≤ 6 kW	650 mm
Foyer de gaz unique avec une puissance > 6 kW et $\leq 8,1$ kW	760 mm
Foyer de gaz unique avec une puissance $> 8,1$ kW	impossible

Lorsque l'écran anti-buées est tiré, les distances ne doivent pas être inférieures aux valeurs prescrites.

En déplaçant l'interrupteur de fin de course, il est possible de limiter la plage réglable vers le bas (voir "Montage").

Installation

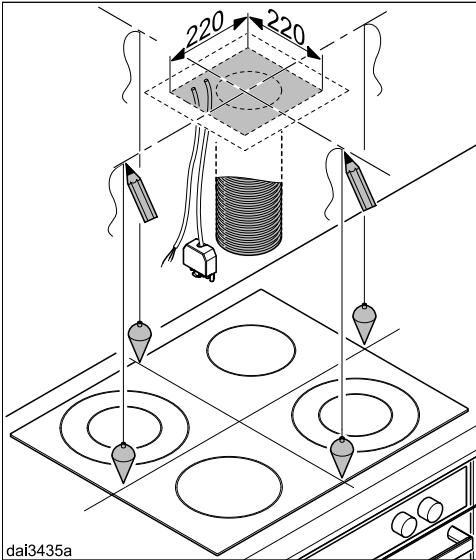
Conseils de montage

- Pour pouvoir cuisiner facilement et sans risque sous la hotte aspirante, il est recommandé de respecter également un écart d'au moins 650 mm au-dessus d'un plan de cuisson électrique.
- Lorsque vous déterminez la hauteur de montage, tenez compte de la taille des utilisateurs. Ils doivent pouvoir se servir du plan de cuisson et utiliser la hotte de manière optimale.
- Notez que lorsque la distance entre la hotte aspirante et le plan de cuisson est importante, les fumées de cuisson s'évacuent moins bien.
- Pour une évacuation optimale des vapeurs de cuisson, veillez à ce que la hotte soit centrée au-dessus du plan de cuisson, et non décalée sur le côté ou vers l'arrière.
- Si possible, le plan de cuisson doit être de préférence plus étroit que la hotte. Le plan de cuisson doit présenter la même largeur, maximum.
- L'emplacement de montage doit être facilement accessible. La hotte aspirante doit être facilement accessible et démontable au cas où une réparation serait nécessaire. Veuillez en tenir compte lors de l'agencement des meubles de cuisine, étagères, éléments de plafond et de décoration autour de la hotte aspirante.

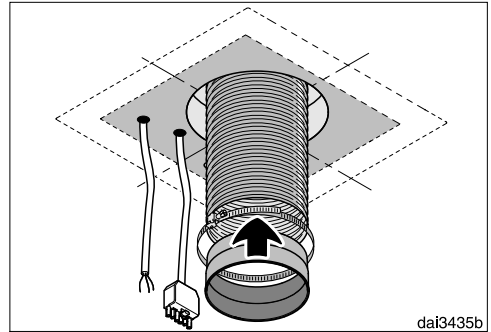
Retirer le film de protection

Pour protéger l'appareil contre les dégâts susceptibles de survenir durant le transport, les différentes pièces du caisson sont recouvertes d'un film de protection.

- Veuillez retirer le film de protection avant de procéder au montage des éléments. Il suffit de tirer dessus.

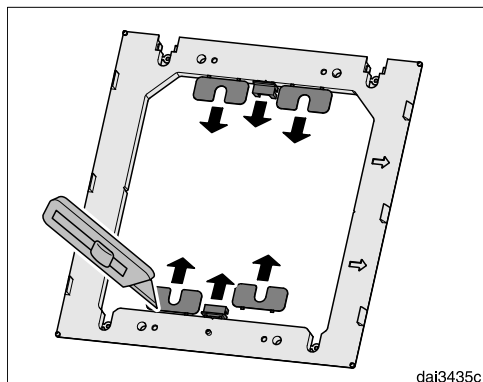


- Tracez deux lignes perpendiculaires au plafond, se croisant au-dessus du point central du plan de cuisson.

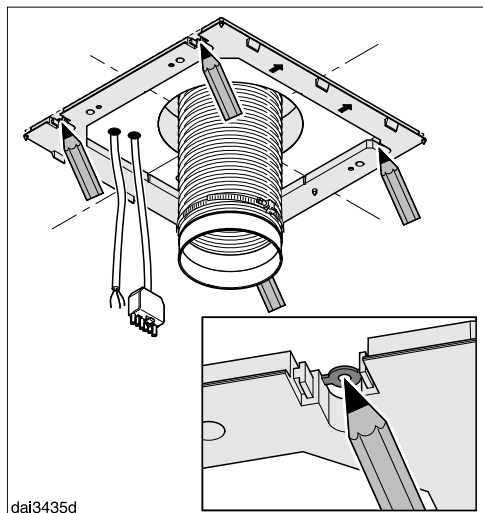


- En mode d'évacuation :
 - Posez une conduite d'évacuation dans le plafond et guidez-la hors du plafond par l'endroit marqué. Du plafond jusqu'au raccordement d'évacuation de la hotte, vous aurez besoin d'un tuyau d'évacuation d'environ 200 mm de longueur.
 - Fixez la conduite d'évacuation au raccord de sortie d'air, par exemple avec un collier de serrage (accessoire disponible en option) dans le cas d'un tuyau d'évacuation flexible.
- Faites passer un câble d'alimentation (ainsi que le câble de liaison vers le moteur externe pour les hottes de la série ...EXT,) par le plafond puis guidez-le par la zone marquée hors du plafond. Vous avez besoin d'une longueur de 300 mm env. du plafond jusqu'à l'alimentation de la hotte.

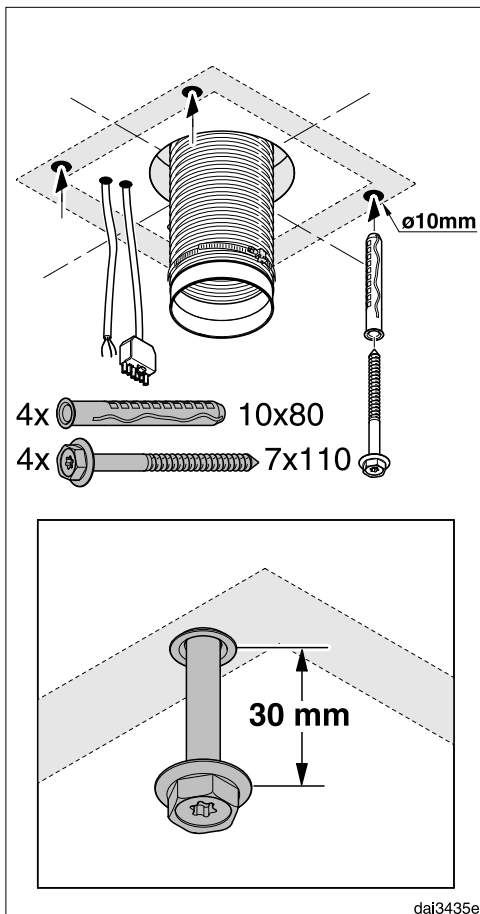
Installation



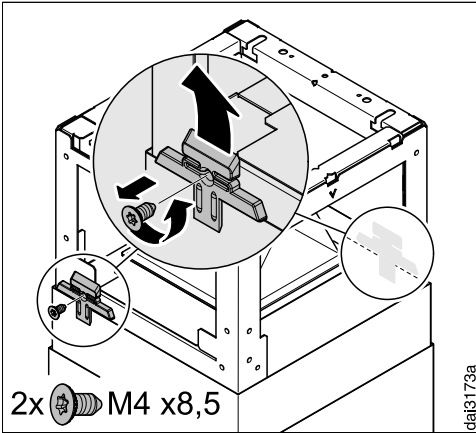
- Avec un cutter, détachez les quatre pièces d'ajustement et les deux caches du cadre d'espacement fourni.



- Servez-vous du cadre d'espacement comme d'un gabarit de perçage. Posez-le contre le plafond, flèches tournées vers l'avant. Positionnez le cadre d'espacement par rapport aux lignes médianes tracées en vous aidant des encoches et marquez les emplacements de perçage.

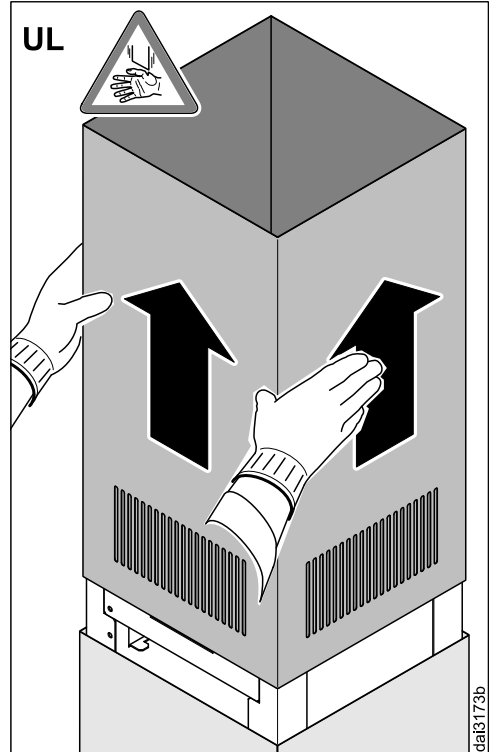


- Percez quatre trous, \varnothing de 10 mm, profondeur de 115 mm env., pour les chevilles fournies.
- Insérez les quatre chevilles dans les trous, et vissez les quatre vis. Laissez-les dépasser d'env. 30 mm.



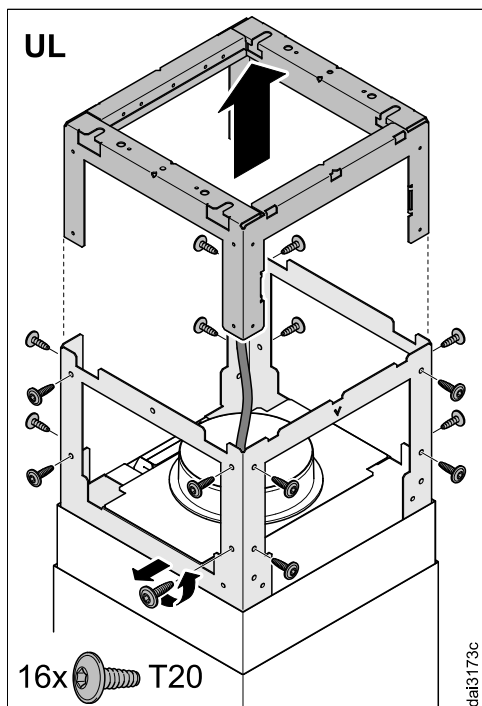
- Retirez les deux supports de télescope du châssis.

La hotte est prête à être utilisée en mode évacuation. Si la hotte est en circuit fermé (UL), montez le manchon de déviation du jeu d'adaptation DUI 32 (accessoire en option, uniquement DA 4208V) et tournez le télescope :

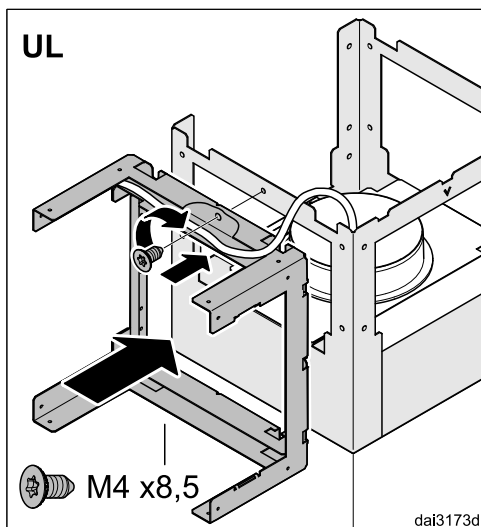


- Sortez le télescope intérieur en le dirigeant vers le haut.

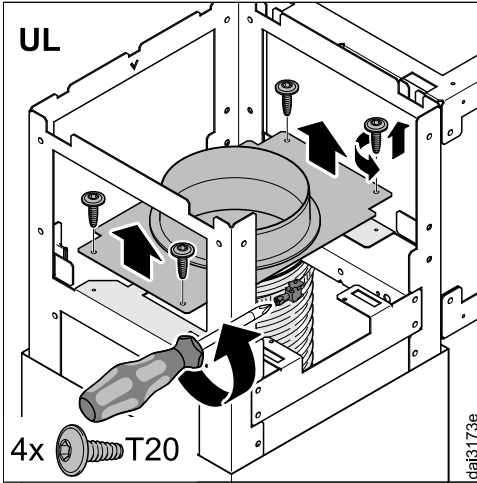
Installation



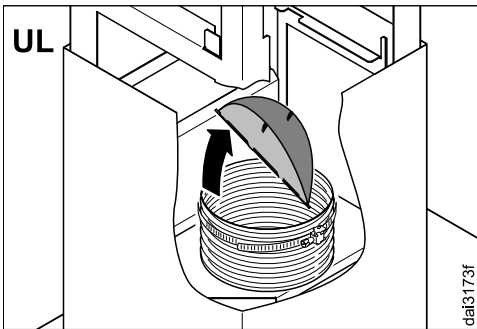
- Dévissez les vis de fixation et retirez la partie supérieure du châssis.



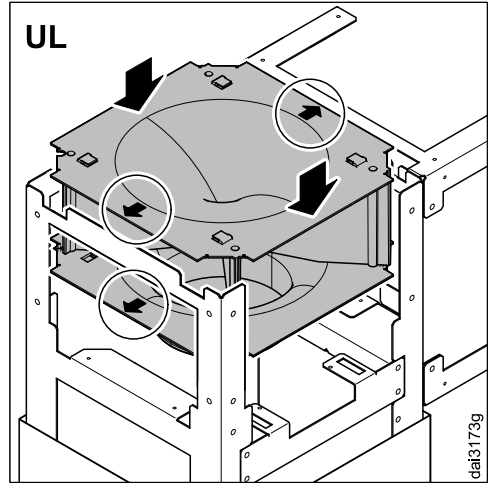
- Fixez provisoirement la partie supérieure sur le côté du châssis.



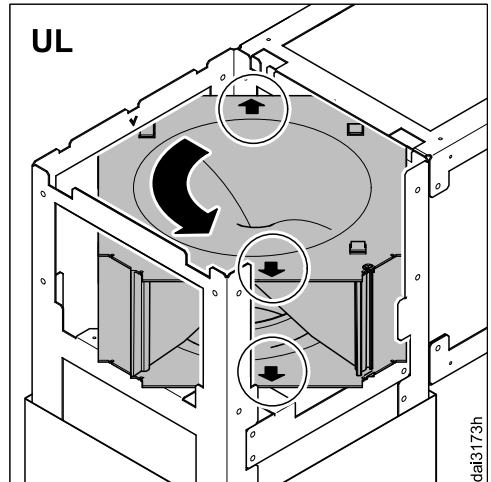
- Retirez les vis du manchon d'évacuation et le tuyau intérieur, et ôtez le manchon d'évacuation. Celui-ci n'est pas nécessaire pour le fonctionnement en circuit fermé.



- Sortez le clapet antiretour. Celui-ci n'est pas nécessaire pour le fonctionnement en circuit fermé.

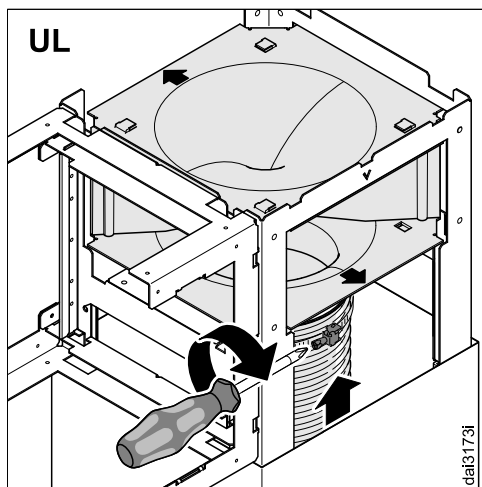


- Introduisez le manchon de déviation dans le châssis. Les flèches sont d'abord orientées latéralement.

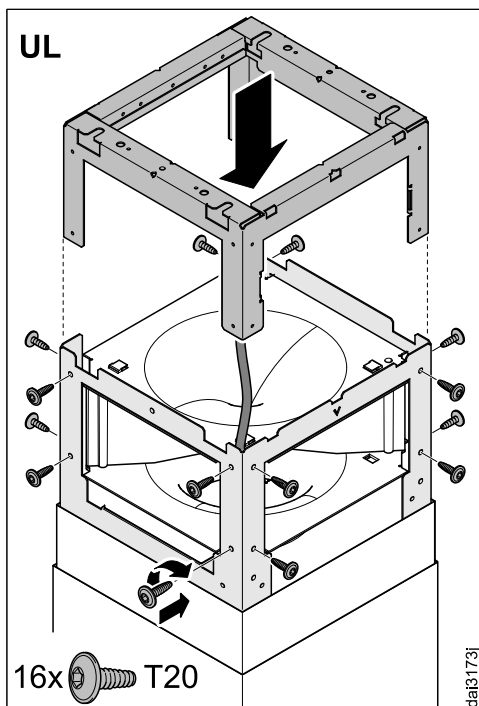


- Tournez le manchon de déviation de 90°. Les flèches indiquent maintenant l'avant et l'arrière.

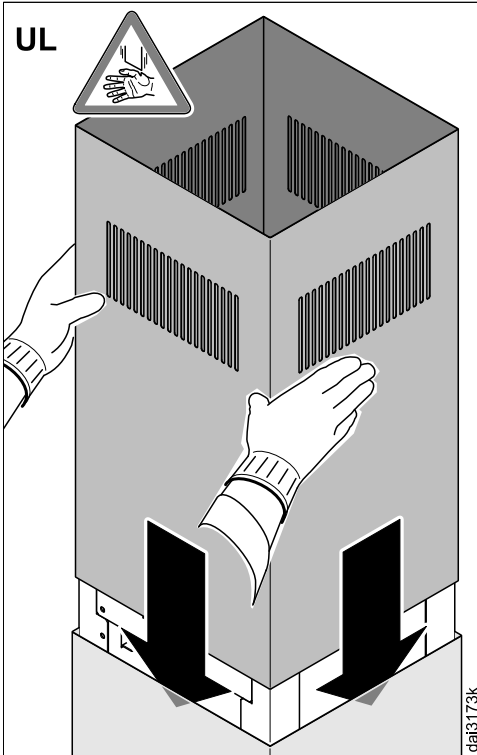
Installation



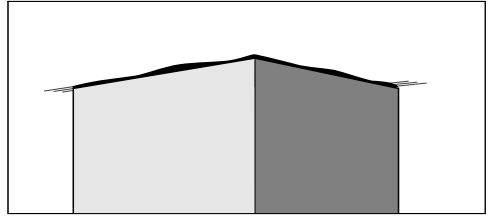
- Fixez le tuyau avec le collier de serrage au manchon de déviation.
- Vérifiez que le tuyau est bien fixé.



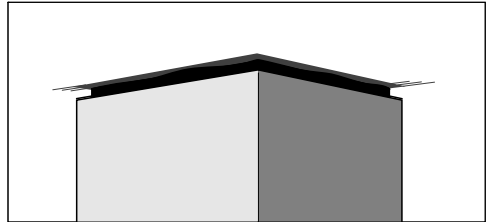
- Remettez la partie supérieure du châssis en place et fixez-la.



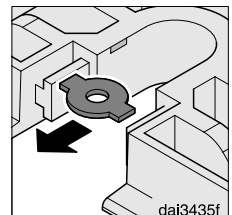
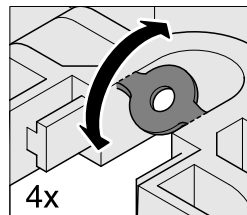
- Remettez le télescope en place. Les grilles de circulation d'air sont dirigées vers le haut.



dai3152

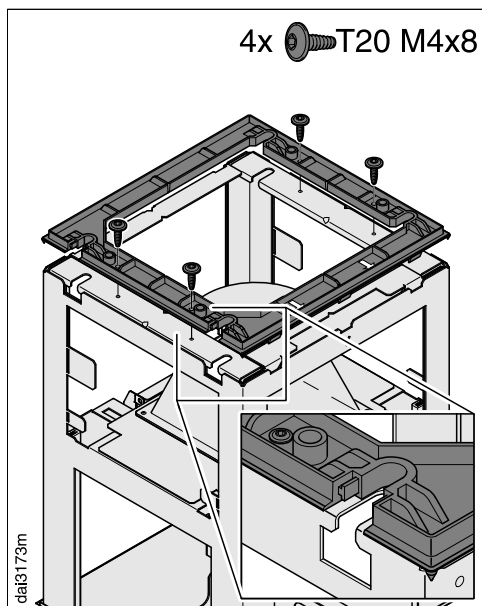


Il est possible de monter un **cadre d'espace** entre la cheminée et le plafond. Il peut être utilisé lorsque pour des raisons esthétiques, un court espace (joint d'ombre) est souhaitable entre le plafond et la cheminée. Ceci peut notamment s'avérer nécessaire lorsque le plafond n'est pas horizontal ou est irrégulier. La verticalité de la hotte aspirante peut être ajustée avec les cales jointes. Les irrégularités visibles entre la cheminée et le plafond sont masquées par le joint d'ombre.

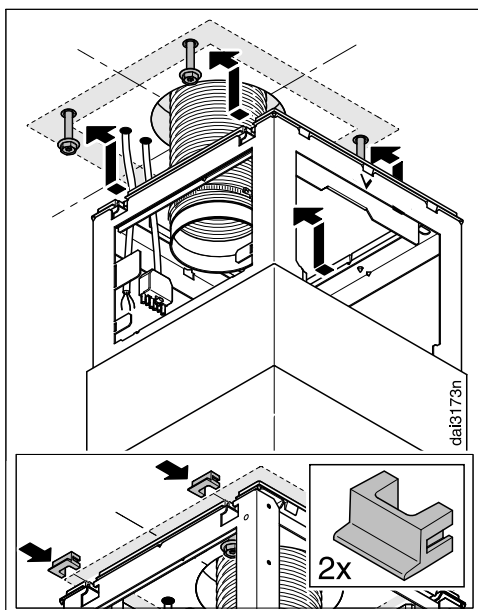


- Si vous souhaitez monter la hotte aspirante avec le cadre d'espace, détachez les quatre œillets des trous de fixation.

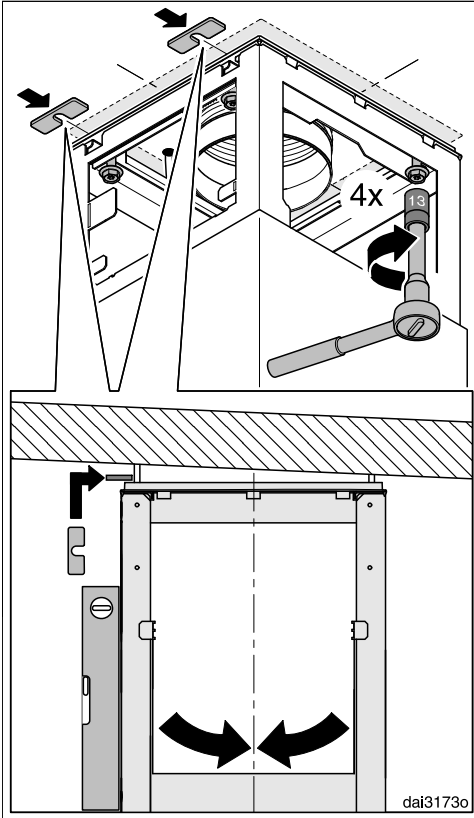
Installation



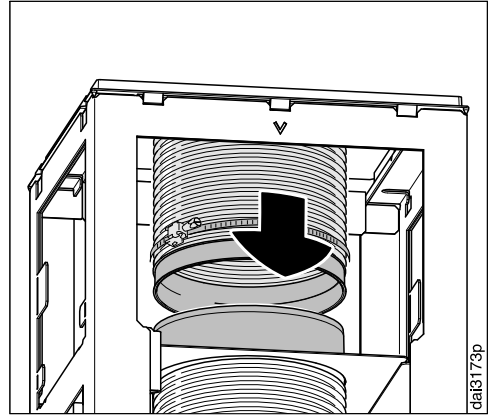
- Montez le cadre d'espacement sur le châssis.



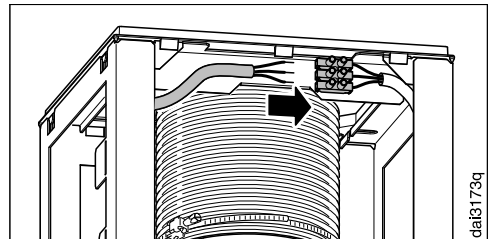
- Accrochez la hotte aspirante au moyen des quatre vis. Le panneau de commande doit être tourné vers l'avant.
- Si vous utilisez le cadre d'espacement, vous devez placer les deux caches dans les trous de fixation.



- Centrez le châssis en fonction des lignes médianes et vissez-le. Pour ajuster la hotte dans le sens vertical, les pièces d'ajustement détachées précédemment du cadre d'espacement peuvent être utilisées.

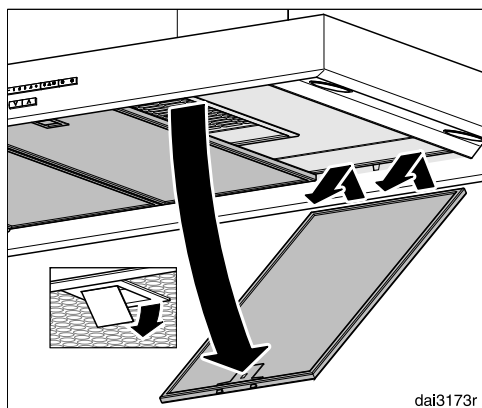


- Posez la conduite d'évacuation sur le raccord de sortie d'air.
- Appareils de la série ... EXT uniquement : reliez la hotte aspirante et le ventilateur externe à l'aide du câble de liaison.

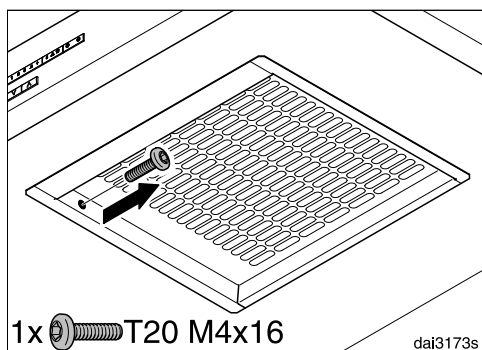


- Raccordez le câble d'alimentation. Tenez compte du chapitre "Branchement électrique".

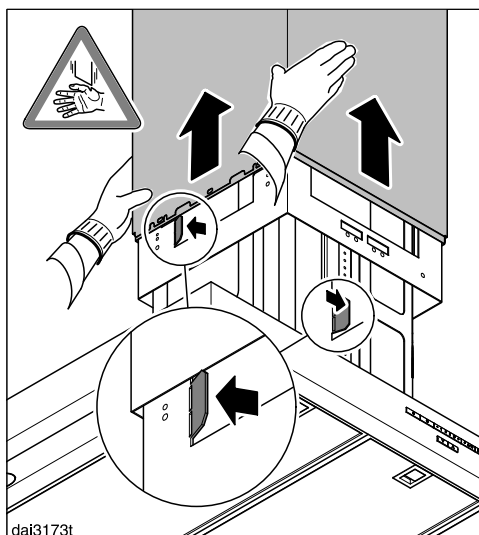
Installation



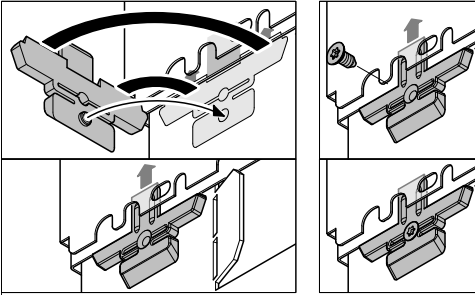
- Retirez les filtres à graisses de la hotte aspirante.



- Sur le côté intérieur du jeu d'aspiration, dévissez la vis de fixation pour la cheminée.



- Faites glisser la cheminée et le télescope vers le haut, et tordez les attaches de fixation vers l'extérieur, afin que la cheminée et le télescope ne glissent pas vers le bas.



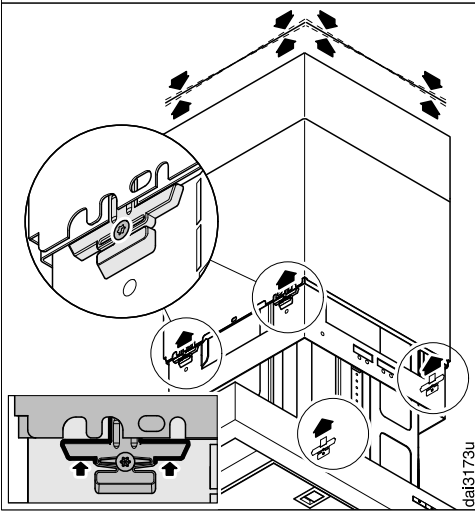
Lorsque l'écran anti-buées est tiré, la distance de sécurité par rapport à l'appareil de cuisson ne doit pas être inférieure aux valeurs prescrites. (voir "Dimensions de l'appareil"). En déplaçant l'interrupteur de fin de course, il est possible de limiter la plage réglable vers le bas.

- Pressez la touche ∇.

L'écran anti-buées se rétracte dans sa position la plus basse.

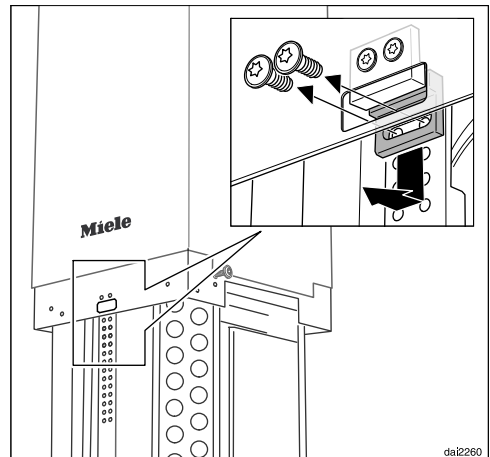
- Vérifiez la distance par rapport à l'appareil de cuisson.

Si la distance de sécurité est inférieure aux valeurs prescrites, l'interrupteur de fin de course doit être déplacé.



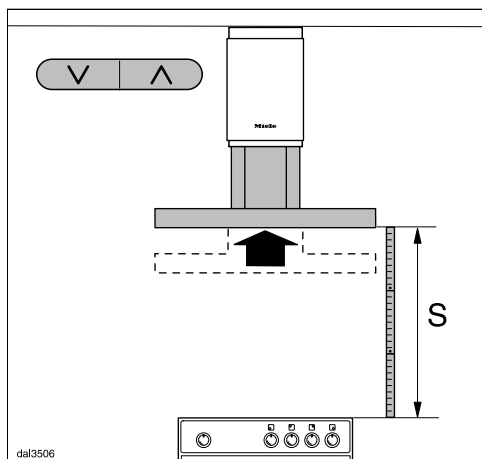
- Posez les quatre supports du télescope entre la cheminée et le télescope. Le télescope intérieur repose sur les supports. En serrant les vis de fixation, les supports du télescope s'écartent et pressent le télescope vers le haut.

Serrez uniquement les vis de manière à ce que l'arête supérieure du télescope touche le plafond ou le cadre d'espacement.

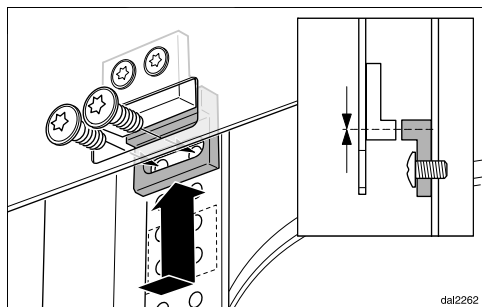


- Détachez l'interrupteur de fin de course supérieur.

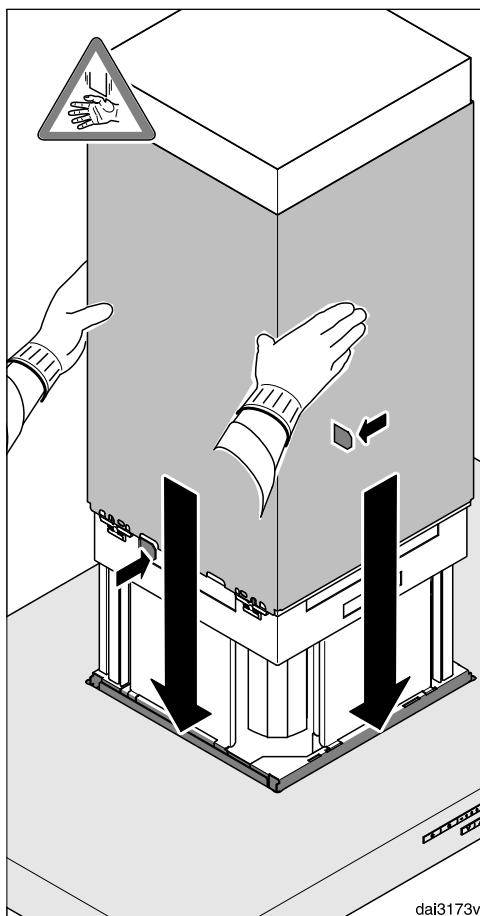
Installation



- Sortez l'écran anti-buées en pressant la touche \wedge jusqu'à la hauteur voulue puis stoppez-le en pressant la touche \vee ou \wedge .

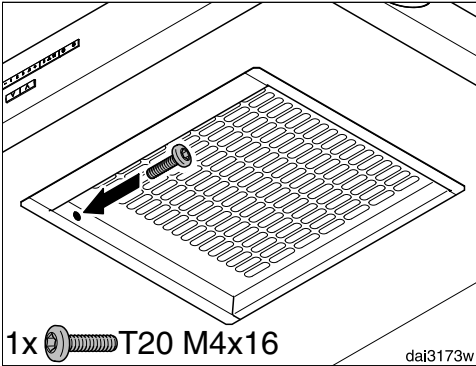


- Revissez l'interrupteur de fin de course à la hauteur de la contre-pièce.

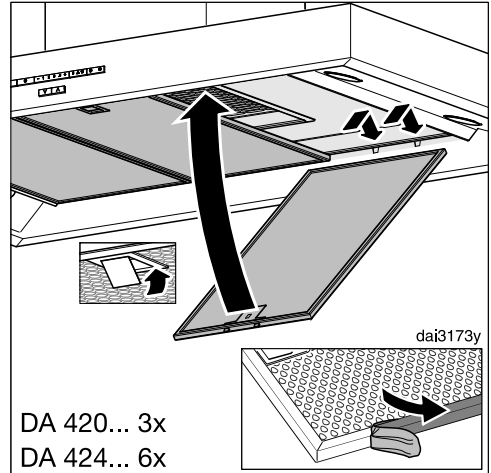


- Maintenez la cheminée, tordez les attaches de fixation en arrière et faites descendre prudemment la cheminée.

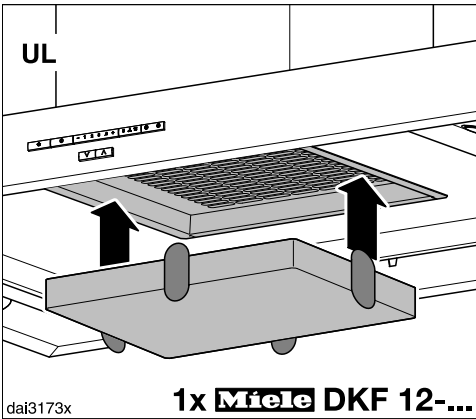
La cheminée s'enfonce dans la découpe de l'écran anti-buées.



- Vissez la vis de fixation à l'intérieur.



- Retirez le film de protection des filtres à graisses.
- Remontez les filtres à graisses.



- En fonctionnement en circuit fermé (UL), mettez en place le filtre à charbons actifs.

Installation

Conduite d'évacuation

⚠ Il peut y avoir risque d'intoxication, tout particulièrement en cas d'utilisation simultanée de la hotte aspirante et d'un foyer dépendant de l'air ambiant !

Consultez impérativement le chapitre "Prescriptions de sécurité et mises en garde".

En cas de doute, faites-vous confirmer par votre maître ramoneur que le fonctionnement de la hotte aspirante est sans danger.

N'utilisez comme conduite d'évacuation que des tuyaux à surface lisse ou des flexibles en matériau non inflammable.

En cas de fonctionnement avec un ventilateur externe, la conduite d'évacuation doit être suffisamment rigide. En effet, le ventilateur externe peut générer une dépression qui déforme la conduite d'évacuation.

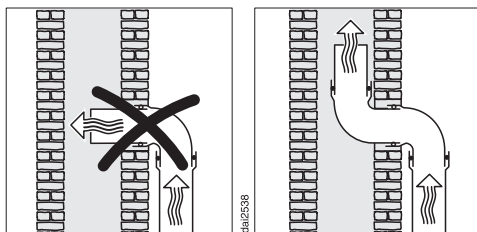
Pour obtenir une puissance d'aspiration maximale et un faible niveau sonore, il convient d'observer les points suivants :

- Le diamètre de la conduite d'évacuation ne doit pas être inférieur à 150 mm.
- Si des canaux plats sont utilisés, la section ne doit pas être plus petite que la section du raccord d'évacuation.
- Dans la mesure du possible, la conduite doit être courte et rectiligne.

- N'utilisez que des coudes de grand rayon.
- La conduite d'évacuation ne doit être ni pliée ni pincée.
- Veillez à ce que tous les raccords soient hermétiques et solides.

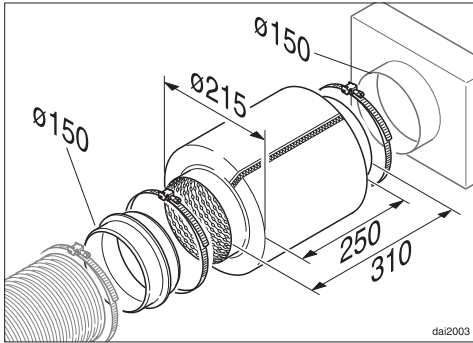
Tout obstacle au flux d'air limite le débit d'air et augmente le bruit de fonctionnement.

- Si l'évacuation se fait à l'air libre, il est recommandé d'installer un caisson mural télescopique ou une traversée de toit (accessoire disponible en option).



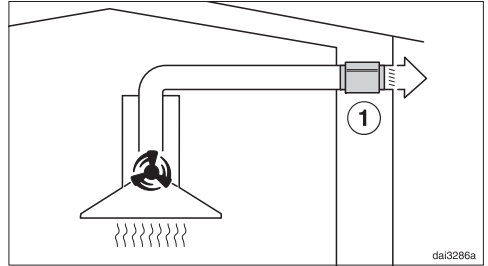
- Si l'évacuation se fait dans une cheminée d'évacuation, le manchon d'introduction doit être posé dans le sens du flux d'air.
- Si la conduite d'évacuation est posée à l'horizontale, il est nécessaire de respecter une pente minimale de 1 cm par mètre. Cela permet d'éviter que l'eau de condensation ne revienne dans la hotte.
- Si la conduite d'évacuation traverse une pièce fraîche telle qu'un grenier, la chute de température dans la zone traversée peut entraîner la formation d'eau de condensation. Pensez à isoler la conduite d'évacuation en conséquence.

Réducteur de bruit



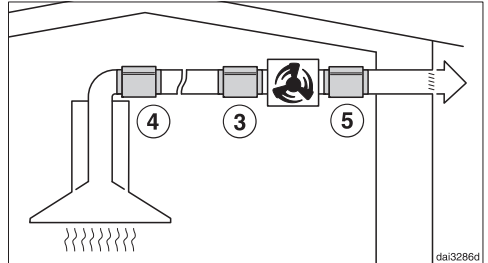
Il est possible d'installer un réducteur de bruit dans la conduite d'évacuation (accessoire en option). Il sert à réduire encore le niveau sonore de l'appareil.

Mode d'évacuation d'air



Le réducteur de bruit réduit aussi bien les bruits du ventilateur transmis à l'extérieur que ceux provenant de l'extérieur par la conduite d'évacuation (p. ex. les bruits de la rue). Pour ce faire, le réducteur de bruit doit être placé le plus près possible de la sortie d'air ①.


Mode d'évacuation avec ventilateur externe



Pour réduire les bruits de ventilation dans la cuisine, le réducteur de bruit doit être positionné, si possible, devant le ventilateur externe ③, et en cas de conduite d'évacuation longue, sur le raccord de sortie d'air de la hotte ④. En cas de ventilateur externe monté dans la maison, il est possible de réduire le bruit de ventilation sortant vers l'extérieur en intégrant un réducteur de bruit derrière le ventilateur externe ⑤.

Installation

Branchement électrique

 Des travaux d'installation, d'entretien ou des réparations non conformes peuvent entraîner des risques importants pour l'utilisateur, pour lesquels le fabricant ne saurait engager sa responsabilité.

Cet appareil ne doit être installé que par un électricien professionnel qualifié qui connaît parfaitement et respecte scrupuleusement les prescriptions locales en vigueur et les directives complémentaires édictées par les fournisseurs locaux d'électricité.

La hotte aspirante ne doit être raccordée qu'à un réseau électrique installé conformément aux prescriptions en vigueur.

L'installation électrique doit satisfaire aux prescriptions en vigueur.

Pour renforcer la sécurité, il est recommandé de connecter en amont de l'appareil un disjoncteur différentiel avec courant de déclenchement à 30 mA.

Un dispositif sectionneur omnipolaire doit être prévu côté installation. Ce sectionneur peut être un interrupteur présentant une ouverture des contacts d'au moins 3 mm. En font partie les interrupteurs LS, les fusibles et les disjoncteurs (EN 60335).

Les données de raccordement nécessaires se trouvent sur la plaque signalétique visible (voir chapitre "Service après-vente et garantie"). Vérifiez que ces indications correspondent bien à la tension et à la fréquence du réseau électrique.

Si un câble d'alimentation souple est utilisé pour le raccordement au réseau électrique, les différents brins doivent présenter une section entre 0,75 mm² et 1,5 mm².

En cas de dérangements auxquels vous n'arrivez pas à remédier vous-même, veuillez vous adresser à votre revendeur Miele ou au service après-vente Miele.

Vous trouverez le numéro de téléphone du service après-vente à la fin de ce mode d'emploi.

Veuillez toujours indiquer la désignation du modèle et le numéro de fabrication de votre appareil au service après-vente.

Ces deux indications se trouvent sur la plaque signalétique.

Emplacement de la plaque signalétique

Pour trouver la plaque signalétique, démontez les filtres à graisses.

Conditions et période de garantie

La garantie est de 2 ans.

Pour de plus amples informations, veuillez consulter les conditions de garantie fournies.

Caractéristiques techniques

Moteur du ventilateur*	130 W
Moteur du dispositif de réglage en hauteur	175 W
Éclairage de zone de cuisson	4 x 3 W
Puissance totale de raccordement*	317 W
Tension du réseau, fréquence	CA 230 V, 50 Hz
Fusible	10 A
Poids	
DA 4208V D	37 kg
DA 4248V D	45 kg
DA 4208V D EXT	34 kg
DA 4248V D EXT	42 kg

*Type EXT : la puissance de raccordement des hottes de type EXT dépend du ventilateur indépendant raccordé.

Longueur du câble de raccordement électrique vers le ventilateur externe : 1,9 m

Module Wi-Fi

Bande de fréquence	2,400–2,4835 GHz
Puissance d'émission maximale	< 100 mW

Accessoires disponibles en option pour le fonctionnement en mode recyclage

Kit de recyclage DUI 32 et un filtre à charbon actif DKF 12-1 ou DKF 12-R (régénérable)

Déclaration de conformité

Par la présente, Miele déclare que cette hotte est conforme à la directive 2014/53/UE.

Le texte intégral de la déclaration de conformité UE est disponible à l'une des adresses suivantes :

- Produits, Téléchargements, sur www.miele.ch/fr/c/index.htm
- Service après-vente, Demande d'informations, Modes d'emploi, sur www.miele.ch/fr/c/prospectus-instructions-385.htm en saisissant le nom du produit ou la référence

Remarque concernant les essais comparatifs

L'efficacité énergétique doit être mesurée en mode évacuation. Par défaut, la hotte est configurée en mode recyclage. Pour basculer en mode évacuation, désactivez le compteur d'heures de fonctionnement pour le ou les filtre(s) à charbon (voir "Première mise en service").

Caractéristiques techniques

Fiche relative aux hottes domestiques

selon règlement délégué (UE) N° 65/2014 et règlement (UE) N°66/2014

MIELE	
Identification du modèle	DA 4208 V D
Consommation énergétique annuelle (AEC_{hotte})	30,8 kWh par an
Classe d'efficacité énergétique	A+
Indice d'efficacité énergétique (EEI_{hotte})	43,8
Efficacité de dynamique des fluides (FDE_{hotte})	36,5
Classe d'efficacité de dynamique des fluides	
A (la plus grande efficacité) à G (la plus faible efficacité)	A
Efficacité lumineuse (LE_{hotte})	68,3 lx/W
Classe d'efficacité lumineuse	
A (la plus grande efficacité) à G (la plus faible efficacité)	A
Degré de séparation des graisses	95,1 %
Classe pour le degré de séparation des graisses	
A (la plus grande efficacité) à G (la plus faible efficacité)	A
Volume d'air optimal mesuré	298,9 m ³ /h
Débit d'air (vitesse minimale)	180 m ³ /h
Débit d'air (vitesse maximale)	420 m ³ /h
Débit d'air (niveau intensif ou rapide)	675 m ³ /h
Débit d'air max. (Q_{max})	675 m ³ /h
Pression d'air optimale mesurée	387 Pa
Emissions sonores pondérées A (vitesse minimale)	39 dB
Emissions sonores pondérées A (vitesse maximale)	58 dB
Emissions sonores pondérées A (niveau intensif ou rapide)	70 dB
Puissance d'entrée électrique optimale mesurée	88,0 W
Puissance en mode OFF (P_o)	W
Consommation énergétique pondérée en marche (P_s)	0,35 W
Puissance nominale du système d'éclairage	12,0 W
Intensité lumineuse moyenne du système d'éclairage sur la surface de cuisson	820 lx
Facteur de prolongation	0,7

Fiche relative aux hottes domestiques

selon règlement délégué (UE) N° 65/2014 et règlement (UE) N°66/2014

MIELE	
Identification du modèle	DA 4208 V D EXT
Consommation énergétique annuelle (AEC_{hotte})	8,8 kWh par an
Classe d'efficacité énergétique	A+
Indice d'efficacité énergétique (EEl_{hotte})	40,0
Efficacité de dynamique des fluides (FDE_{hotte})	
Classe d'efficacité de dynamique des fluides	
A (la plus grande efficacité) à G (la plus faible efficacité)	-
Efficacité lumineuse (LE_{hotte})	68,3 lx/W
Classe d'efficacité lumineuse	
A (la plus grande efficacité) à G (la plus faible efficacité)	A
Degré de séparation des graisses	%
Classe pour le degré de séparation des graisses	
A (la plus grande efficacité) à G (la plus faible efficacité)	-
Volume d'air optimal mesuré	m^3/h
Débit d'air (vitesse minimale)	m^3/h
Débit d'air (vitesse maximale)	m^3/h
Débit d'air (niveau intensif ou rapide)	m^3/h
Débit d'air max. (Q_{max})	m^3/h
Pression d'air optimale mesurée	Pa
Emissions sonores pondérées A (vitesse minimale)	dB
Emissions sonores pondérées A (vitesse maximale)	0 dB
Emissions sonores pondérées A (niveau intensif ou rapide)	dB
Puissance d'entrée électrique optimale mesurée	W
Puissance en mode OFF (P_o)	W
Consommation énergétique pondérée en marche (P_s)	0,35 W
Puissance nominale du système d'éclairage	12,0 W
Intensité lumineuse moyenne du système d'éclairage sur la surface de cuisson	820 lx
Facteur de prolongation	

Caractéristiques techniques

Fiche relative aux hottes domestiques

selon règlement délégué (UE) N° 65/2014 et règlement (UE) N°66/2014

MIELE	
Identification du modèle	DA 4248 V D
Consommation énergétique annuelle (AEC _{hotte})	30,8 kWh par an
Classe d'efficacité énergétique	A+
Indice d'efficacité énergétique (EEI _{hotte})	43,8
Efficacité de dynamique des fluides (FDE _{hotte})	36,5
Classe d'efficacité de dynamique des fluides	
A (la plus grande efficacité) à G (la plus faible efficacité)	A
Efficacité lumineuse (LE _{hotte})	50,0 lx/W
Classe d'efficacité lumineuse	
A (la plus grande efficacité) à G (la plus faible efficacité)	A
Degré de séparation des graisses	95,1 %
Classe pour le degré de séparation des graisses	
A (la plus grande efficacité) à G (la plus faible efficacité)	A
Volume d'air optimal mesuré	298,9 m ³ /h
Débit d'air (vitesse minimale)	180 m ³ /h
Débit d'air (vitesse maximale)	420 m ³ /h
Débit d'air (niveau intensif ou rapide)	675 m ³ /h
Débit d'air max. (Q _{max})	675 m ³ /h
Pression d'air optimale mesurée	387 Pa
Emissions sonores pondérées A (vitesse minimale)	39 dB
Emissions sonores pondérées A (vitesse maximale)	58 dB
Emissions sonores pondérées A (niveau intensif ou rapide)	70 dB
Puissance d'entrée électrique optimale mesurée	88,0 W
Puissance en mode OFF (P _o)	W
Consommation énergétique pondérée en marche (P _s)	0,35 W
Puissance nominale du système d'éclairage	12,0 W
Intensité lumineuse moyenne du système d'éclairage sur la surface de cuisson	600 lx
Facteur de prolongation	0,7

Fiche relative aux hottes domestiques

selon règlement délégué (UE) N° 65/2014 et règlement (UE) N°66/2014

MIELE	
Identification du modèle	DA 4248 V D EXT
Consommation énergétique annuelle (AEC _{hotte})	8,8 kWh par an
Classe d'efficacité énergétique	A+
Indice d'efficacité énergétique (EEI _{hotte})	40,0
Efficacité de dynamique des fluides (FDE _{hotte})	
Classe d'efficacité de dynamique des fluides	
A (la plus grande efficacité) à G (la plus faible efficacité)	-
Efficacité lumineuse (LE _{hotte})	50,0 lx/W
Classe d'efficacité lumineuse	
A (la plus grande efficacité) à G (la plus faible efficacité)	A
Degré de séparation des graisses	%
Classe pour le degré de séparation des graisses	
A (la plus grande efficacité) à G (la plus faible efficacité)	-
Volume d'air optimal mesuré	m ³ /h
Débit d'air (vitesse minimale)	m ³ /h
Débit d'air (vitesse maximale)	m ³ /h
Débit d'air (niveau intensif ou rapide)	m ³ /h
Débit d'air max. (Q _{max})	m ³ /h
Pression d'air optimale mesurée	Pa
Emissions sonores pondérées A (vitesse minimale)	dB
Emissions sonores pondérées A (vitesse maximale)	0 dB
Emissions sonores pondérées A (niveau intensif ou rapide)	dB
Puissance d'entrée électrique optimale mesurée	W
Puissance en mode OFF (P _o)	W
Consommation énergétique pondérée en marche (P _s)	0,35 W
Puissance nominale du système d'éclairage	12,0 W
Intensité lumineuse moyenne du système d'éclairage sur la surface de cuisson	600 lx
Facteur de prolongation	



Miele AG

Limmatstrasse 4
8957 Spreitenbach

Miele SA

Sous-Riette 23
1023 Crissier

Tél. 0848 848 048
www.miele.ch/contact

www.miele.ch

DA 4208V D, DA 4208V D EXT, DA 4248V D, DA 4248V D EXT