




## Käyttö- ja asennusohje Jääkaappi



Lue  **ehdottomasti** tämä käyttöohje ennen laitteen asennusta, liittämistä ja käyttöönottoa. Näin vältät mahdolliset vahingot ja laitteesi rikkoutumisen.

# Sisältö

<b>Tärkeitä turvallisuusohjeita</b> .....	<b>5</b>
<b>Ympäristönsuojelu ja vastuullisuus</b> .....	<b>13</b>
Pidä huolta ympäristöstäsi .....	13
Näin säästät energiaa: .....	14
<b>Tutustuminen laitteeseen</b> .....	<b>16</b>
Laitteen osat .....	16
KU 7015 .....	16
KU 7016 .....	17
Näyttö .....	18
Kylmälaitteen käyttö näytön avulla .....	19
Käyttöperiaate .....	20
Symboli  – lyhyt kosketus .....	20
Symboli  – 3 sekunnin kosketus .....	20
Symboli  – 7 sekunnin kosketus .....	20
Päävalikko .....	20
Alavalikko .....	20
Näytön lepotila .....	20
Merkkivalot .....	20
Turvallisuus .....	21
Turvalukitus .....	21
Ovihälytín .....	21
Laitteen toiminnot .....	22
Miele@home @ .....	22
Pikajäähdytys ❄ .....	22
Sapattitila .....	23
Tehdasasetukset .....	24
Esittelytila .....	24
Sisätilan muuttaminen .....	24
Ovihyllyjen/pullohyllyn siirtäminen .....	24
Munalokerikkojen kiinnitys .....	24
Pullonpidikkeen siirtäminen tai irrottaminen .....	24
Hyllytasojen siirtäminen .....	25
<b>Käyttöönotto</b> .....	<b>26</b>
Ennen ensimmäistä käyttökertaa .....	26
Kytkeminen päälle ja pois päältä .....	26
Kylmälaitteen kytkeminen päälle .....	26
Kylmälaitteen kytkeminen pois päältä .....	26
Kun et aio käyttää laitetta pitkään aikaan .....	26
<b>Käyttö</b> .....	<b>27</b>
Lämpötilan säätö .....	27
Pikajäähdytyksen ❄ kytkeminen päälle .....	27

Pikajäähdytyksen ❄️ kytkeminen pois päältä.....	27
Elintarvikkeiden säilytys jääkaapissa .....	28
Erilaiset lämpötila-alueet .....	28
Elintarvikkeiden oikea säilytys.....	29
Elintarvikkeiden säilytys vihanneslaatikoissa (VeggieBox) .....	29
Elintarvikkeiden pakastus ja säilytys.....	31
Pakastinlokeroon käyttö.....	31
Valmiiden pakasteiden säilyttäminen .....	31
Kun pakastat elintarvikkeet itse .....	31
Juomien nopea jäähdytys .....	32
Jääpalojen valmistus .....	32
<b>Asetusten muuttaminen .....</b>	<b>33</b>
Turvalukituksen kytkeminen päälle .....	33
Turvalukituksen kytkeminen pois päältä.....	33
Sapattitilan kytkeminen päälle .....	33
Sapattitilan kytkeminen pois päältä.....	33
Asetusten palauttaminen tehdastoimitustilaan.....	34
WLAN-yhteyden muodostaminen.....	34
WLAN-yhteyden katkaiseminen .....	34
Esittelytilan kytkeminen päälle .....	34
Esittelytilan kytkeminen pois päältä .....	34
Huoltotilasta poistuminen.....	35
<b>Puhdistus ja hoito .....</b>	<b>36</b>
Tietoa puhdistusaineista .....	36
Kylmälaitteen esivalmistelu puhdistusta varten .....	37
Sisätilan puhdistus.....	37
Varusteiden puhdistus käsin vai astianpesukoneessa .....	37
Varusteiden irrotus ja purkaminen osiin puhdistusta varten.....	38
Ovitiivisteiden puhdistus.....	38
Tulo- ja poistoilma-aukkojen puhdistus.....	38
Sulatus .....	38
<b>Vianetsintä ja ongelmien ratkaisu .....</b>	<b>41</b>
<b>Huolto .....</b>	<b>45</b>
Yhteydenotto häiriötilanteissa .....	45
EPREL-tuotetietokanta.....	45
Takuu .....	45
<b>Erikseen ostettavat lisävarusteet .....</b>	<b>46</b>
<b>Asennus .....</b>	<b>47</b>
Sijoituspaikka .....	47
Huoneenlämpötilaluokka .....	48

# Sisältö

---

Ilmankierto.....	48
Side-by-side-asennus.....	48
Oven avautumissuunnan vaihtaminen .....	49
Kalusteovi .....	49
– Rako.....	49
Kalusteoven paino .....	50
Oven avautumiskulman rajoitin .....	50
Laitteen mitat.....	51
Sijoitusaukko/Näkymä sivulta.....	51
Liitännät.....	52
Kylmälaitteen sijoittaminen kalusteisiin .....	53
Laitteen sijoittamiseksi kalusteisiin tarvittavat työkalut:.....	53
Kylmälaitteen esivalmistelu .....	53
Kylmälaitteen työntäminen sijoitusaukkoon .....	54
Kylmälaitteen suoristaminen.....	55
Laitteen kiinnittäminen kalustekaappiin .....	56
Kalusteoven asentaminen .....	57
Sähköliitäntä.....	60
<b>Vaatimustenmukaisuusvakuutus.....</b>	<b>61</b>
<b>Tekijänoikeudet ja lisenssit .....</b>	<b>62</b>

## Tärkeitä turvallisuusohjeita

Tämä kylmälaite täyttää vaaditut turvallisuusmääräykset. Sen asianton käyttö voi kuitenkin aiheuttaa henkilö- tai esinevahinkoja.

Lue laitteen mukana toimitettu käyttö- ja asennusohje tarkoin ennen kuin alat käyttää kylmälaitetta. Se sisältää laitteiden asennukseen, turvallisuuteen, käyttöön ja huoltoon liittyviä tärkeitä ohjeita. Perehtymällä käyttöohjeeseen vältät mahdolliset vahingot ja kylmälaitteen rikkoutumisen.

Standardin IEC 60335-1 vaatimusten mukaisesti Miele kehottaa sinua lukemaan kaikki kylmälaitteen asennusta koskevat tiedot sekä kappaleen Tärkeitä turvallisuusohjeita ja noudattamaan niitä.

Miele ei vastaa vahingoista, jotka aiheutuvat näiden ohjeiden noudattamatta jättämisestä.

Säilytä tämä käyttöohje! Jos luovutat laitteen toiselle käyttäjälle, muista antaa käyttöohje sen mukana.

### Määräystenmukainen käyttö

► Tämä kylmälaite on tarkoitettu käytettäväksi kotitalouksissa ja kotitalouksien kaltaisissa ympäristöissä, kuten

– myymälöissä, toimistoissa ja muissa työtiloissa

– maataloilla

– hotelleissa, motelleissa, aamiaismajoituspaikoissa yms. asuintiloissa, joissa se tarjotaan yksittäisten asiakkaiden käyttöön.

Tätä kylmälaitetta ei ole tarkoitettu käytettäväksi ulkotiloissa.

► Käytä kylmälaitetta vain kotitalouksien kaltaisissa ympäristöissä ja vain elintarvikkeiden jäähdyttämiseen ja säilyttämiseen sekä, mallin mukaan, myös pakasteiden säilyttämiseen, tuoreiden elintarvikkeiden pakastamiseen ja jääpalojen valmistamiseen.

Pakastinlokeroton kylmälaite ei sovellu elintarvikkeiden pakastamiseen.

Kylmälaite on tarkoitettu työtason alle kalusteisiin sijoitettavaksi.

Kaikenlainen muu käyttö on kielletty.

## Tärkeitä turvallisuusohjeita

---

► Tämä kylmälaite ei sovellu lääkkeiden, veriplasman, laboratorio-näytteiden tai vastaavien, lääkintälaitedirektiivin alaisten aineiden ja tuotteiden säilytykseen tai jäädytykseen. Kylmälaitteen vääränlainen käyttö voi vahingoittaa säilytettäviä tuotteita tai johtaa niiden pilaantumiseen. Kylmälaitetta ei myöskään saa käyttää tilassa, jossa säilytetään herkästi räjähtäviä aineita.

Miele ei vastaa vahingoista, jotka johtuvat laitteen asiattomasta tai käyttöohjeiden vastaisesta käytöstä.

► Lapset tai aikuiset henkilöt, jotka eivät pysty käyttämään laitetta turvallisesti fyysisten, aistillisten tai henkisten kykyjensä puutteellisuuden vuoksi tai jotka ovat kokemattomia ja tietämättömiä sen toiminnasta, eivät saa käyttää tätä kylmälaitetta ilman vastuullisen henkilön valvontaa tai opastusta.

Tällaiset henkilöt saavat käyttää kylmälaitetta ilman valvontaa vain, kun heille on opetettu, miten sitä käytetään turvallisesti ja kun he ymmärtävät, mitä vaaratilanteita sen käyttöön saattaa liittyä.

### Jos kotonasi on lapsia

► Pidä alle 8-vuotiaat lapset loitolla kylmälaitteesta, jollet valvo heidän toimiaan koko ajan.

► Yli 8-vuotiaat saavat käyttää kylmälaitetta ainoastaan, jos heille on kerrottu miten laitetta käytetään turvallisesti. Lasten on ymmärrettävää, millaisia vaaratilanteita laitteen väärä käyttö voi aiheuttaa.

► Lapset eivät saa puhdistaa kylmälaitetta ilman valvontaa.

► Valvo kylmälaitteen läheisyydessä oleskelevien lasten toimintaa. Älä koskaan anna lasten leikkiä kylmälaitteella.

► Tukehtumisen vaara! Jos lapset saavat leikkiä pakkausmateriaaleilla, he saattavat vetää esim. pakkausmuoveja pänsä yli ja tukehtua niihin. Pidä siksi pakkausmateriaalit pois lasten ulottuvilta.

### Tekninen turvallisuus

► Kylmäainekierron tiiviys on testattu. Kylmälaite täyttää vaaditut turvallisuusmääräykset sekä asianomaiset EU-direktiivit.



Jos kylmäainepiiri vaurioituu, kylmäainetta ja öljyä voi päästä vuotamaan ja ne voivat syttyä palamaan.

► Varoitus: Tulipalovaara/helposti syttyvä. Tämä varoitusmerkki sijaitsee kompressorissa merkiksi siitä, että se sisältää helposti syttyvää materiaalia. Älä poista tätä tarraa.

Laitteen kylmäaine (tiedot arvokilvessä) on ympäristöystävällistä, mutta syttyvää.

Tämän ympäristöystävällisen kylmäaineen vuoksi laitteen käyntiäänä on toisinaan tavallista kovempi. Kompressorin käyntiäänänen lisäksi koko kylmäaineen kiertojärjestelmästä voi kuulua nestevirtauksen ääniä. Näitä ääniä ei valitettavasti voi välttää, mutta ne eivät kuitenkaan vaikuta kylmälaitteen suorituskykyyn.

Varo, ettei kylmälaitteen kylmäainekierto vahingoitu laitteen kuljetuksen tai kalusteisiin sijoittamisen/asennuksen aikana. Jäähdytysputkistosta ulospursuava kylmäaine saattaa vahingoittaa silmiä ja vuotamaan päässyt kylmäaine saattaa syttyä palamaan.

Jos kylmäainetta pääsee ulos:

- Vältä avotulta ja sytytyslähteitä.
- Irrota kylmälaite sähköverkosta.
- Tuuleta muutaman minuutin ajan tilaa, jossa kylmälaite sijaitsee.
- Ota yhteys huoltoon.

► Mitä enemmän laitteessa on kylmäainetta, sitä suurempaan tilaan laite on sijoitettava. Jos kylmäainetta pääsee vuotamaan ilmaan, liian pienissä tiloissa voi syntyä syttyvä kaasu-ilma-seos. Kutakin 8 grammaa kylmäainetta kohti on oltava vähintään 1 m<sup>3</sup> huonetilaa. Kylmälaitteesi kylmäaineen määrä on mainittu laitteen sisäpuolella olevassa arvokilvessä.

► Varmista että sähköverkon liitännätiedot (sulake, jännite ja taajuus) vastaavat kylmälaitteen arvokilvessä ilmoitettuja tietoja, ennen kuin liität pistotulpan pistorasiaan. Näiden tietojen on ehdottomasti vastattava toisiaan, muuten kylmälaite saattaa vahingoittua. Ota epäselvissä tapauksissa yhteyttä sähköasentajaan.

► Kylmälaitteen sähköturvallisuus on taattu ainoastaan silloin, kun se on liitetty asianmukaisesti asennettuun, maadoitettuun sukopistorasiaan. Asennuksen maadoituksen toimivuus on ehdottomasti testattava. Myös sijoituspaikan sähköjärjestelmä on epäselvissä tapauksissa testattava.

## Tärkeitä turvallisuusohjeita

---

► Ajoittainen tai jatkuva käyttö itsenäisten tai verkon kanssa synkronoimattomien energijärjestelmien (kuten erillisten verkkojen, vara-voimajärjestelmien) kanssa on mahdollista. Edellytyksenä on, että käytettävä energijärjestelmä on standardin EN 50160 tai muun vastaavan standardin mukainen.

Asennus täytyy myös saarekekäytössä ja ei synkronoidussa käytössä varustaa suojalaitteilla, joita edellytetään tavanomaisen sähköasennuksen ja tämän Miele-tuotteen käytön yhteydessä, ja niiden asianmukainen toiminta on varmistettava, tai vaihtoehtoisesti asennus on varustettava muunlaisilla vastaavan suojaustason takaavilla suojalaitteilla. Tämä voidaan tehdä esimerkiksi VDE-AR-E 2510-2:n nykyisissä soveltamissäännöissä kuvatulla tavalla.

► Jos laitteen mukana toimitettu verkkoliitäntäjohto vahingoittuu, vain Mielen valtuuttama huoltoliike saa vaihtaa sen uuteen Mielen liitäntäjohtoon. Rikkinäiset osat saa vaihtaa vain Original Miele -varaosiin. Turvallisuuden vuoksi verkkoliitäntäjohtoon saa vaihtaa vain valtuutettu sähköasentaja tai Miele-huoltoliike.

► Älä liitä kylmälaitetta sähköverkkoon jatkojohdon tai haaroituspistorasian avulla, jottei laitteen sähköturvallisuus vaarannu (ylikuumenemisvaara).

► Jos kylmälaitteen jännitteisiin osiin tai verkkoliitäntäjohtoon pääsee kosteutta, seurauksena voi olla oikosulku. Älä siksi sijoita kylmälaitetta tiloihin, missä se on alttiina kosteudelle tai roiskevedelle (esim. autotalli, pesutilat).

► Tätä kylmälaitetta ei saa käyttää muualla kuin kiinteästi paikallaan pysyvissä sijoituspaikoissa (esim. asennus laivoihin on kielletty).

► Vahingoittunut kylmälaitte voi vaarantaa turvallisuutesi. Tarkista kylmälaitte näkyvien vaurioiden varalta. Älä koskaan ota käyttöön vahingoittunutta kylmälaitetta.

► Kylmälaitetta saa käyttää vain paikalleen asennettuna. Vain tällöin laitteen turvallinen toiminta on taattu.

► Kylmälaitte täytyy irrottaa sähköverkosta aina asennus-, huolto- ja korjaustöiden ajaksi. Kylmälaitte on kytketty pois sähköverkosta vasta, kun:

- laitteen automaattisulake on kytketty pois päältä,
- laitteen keraaminen sulake on kierretty irti sulaketaulusta tai
- laitteen pistotulppa on irrotettu pistorasiasta. Kun irrotat laitteen sähköverkosta, älä vedä liitäntäjohtosta, vaan tartu aina pistotulppaan.



- ▶ Laitteen asennus-, huolto- ja korjaustyöt on jätettävä Mielen valtuuttaman huoltoliikkeen tehtäviksi. Asiattomat korjaukset saattavat aiheuttaa vaaratilanteita käyttäjälle. Miele ei vastaa asiattomista korjauksista aiheutuneista vahingoista.
- ▶ Takuuajana tehtävät korjaukset on jätettävä ainoastaan Mielen valtuuttaman huoltoliikkeen tehtäviksi, muuten takuu ei ole enää voimassa.
- ▶ Rikkinäiset koneen osat saa vaihtaa vain alkuperäisiin Miele-varaosiin. Vain näin laitteen turvallinen toiminta on taattu.
- ▶ Tämä kylmälaite on varustettu erityisvaatimukset (esim. lämmön-, kosteuden-, kemikaalien-, kulutuksen- ja tärinänkestävyys) täyttävällä erikoisvalonlähteellä. Tätä valonlähdettä saa käyttää vain tähän nimenomaiseen tarkoitukseen. Tämä valonlähde ei sovellu huonetilan valaisuun. Valonlähteen saa vaihtaa ainoastaan Mielen valtuuttama huoltoliike. Tässä kylmälaiteessa on useampia, vähintään energiatehokkuusluokkaan G kuuluvia valonlähteitä.

### Asianmukainen asennus

- ▶ Noudata kylmälaitetta asentaessasi ehdottomasti myös mukana toimitettua asennusohjetta.
- ▶ Käytä kylmälaitetta kuljettaessasi ja asentaessasi aina suojakäsi-neitä.
- ▶ Laitteen asentamiseen tarvitaan kaksi henkilöä.
- ▶ Suorita oven avautumissuunnan vaihto (jos tarpeen) mukana toimitetun asennusohjeen mukaisesti.

### Asianmukainen käyttö

- ▶ Kylmälaitteen ympäristön lämpötila ei saa laskea alle laitteen huoneenlämpötilaluokassa ilmoitetun ala-arvon eikä nousta yli annetun yläarvon. Huoneenlämpötilaluokka on ilmoitettu laitteen arvokilvessä, joka sijaitsee kylmälaitteen sisällä. Liian matala ympäristön lämpötila pidentää kompressorin seisonjaksoja, jolloin kylmälaite ei pysy riittävän kylmänä.
- ▶ Laitteen ilmanotto- ja ilmanpoistoaukkoja ei saa peittää eikä tukkia. Muussa tapauksessa laitteen moitteeton ilmankierto ei ole enää taattu. Puutteellinen ilmankierto lisää sähkönkulutusta ja voi vahingoittaa laitetta.

## Tärkeitä turvallisuusohjeita

---

- ▶ Jos säilytät kylmälaitteessa rasvaa tai öljyä sisältäviä tuotteita, varo, ettei tuotteista mahdollisesti valuva rasva tai öljy joudu kosketuksiin laitteen muovisten osien kanssa. Rasva saattaa haurastuttaa muovia, jolloin se voi haljeta tai rikkoutua.
- ▶ Palo- ja räjähdysvaara. Älä säilytä räjähtäviä aineita tai räjähtäviä ponnekaasuja käyttäviä suihkepulloja kylmälaitteessa. Laitteen sähköisten osien aiheuttamat kipinät voivat sytyttää helposti syttyviä kaasuseoksia.
- ▶ Räjähdyksivaara. Älä käytä sähkölaitteita (esim. jäätelökonetta) kylmälaitteen sisällä. Se voi aiheuttaa kipinöintiä.
- ▶ Loukkaantumisen ja vahingoittumisen vaara. Älä säilytä pakastinlokerossa hiilihappopitoisia juomia tai muita jäätyviä nesteitä sisältäviä tölkkejä tai pulloja. Tölkit tai pullot voivat haljeta jäätyessään.
- ▶ Loukkaantumisen ja vahingoittumisen vaara. Jos pikajäähdytät juomapulloja pakastinlokerossa, muista ottaa ne pois viimeistään tunnin kuluttua. Pullot voivat haljeta, jos ne ehtivät jäätyä.
- ▶ Loukkaantumisvaara. Älä koske pakasteisiin tai pakastimen sisätilan metalliosiin märin käsin. Kätesi voivat jäätyä kiinni.
- ▶ Loukkaantumisvaara. Älä koskaan laita jääpaloja tai jäätelöpuikkoa, varsinkaan mehujäätä, suuhusi heti pakastinlokerosta ottamisen jälkeen.  
Ne ovat niin kylmiä, että ne voivat jäätyä kiinni huuliisi tai kieleesi.
- ▶ Älä koskaan pakasta sulaneita elintarvikkeita uudelleen. Käytä sulaneet elintarvikkeet mahdollisimman nopeasti, sillä niiden ravintoarvo heikkenee ja ne pilaantuvat nopeasti. Kypsennyksen jälkeen voit pakastaa elintarvikkeet uudelleen.
- ▶ Liian kauan säilytettyjen elintarvikkeiden nauttimisesta voit saada jopa ruokamyrkytyksen.  
Säilyvyyteen vaikuttavat monet tekijät, esim. elintarvikkeiden tuoreus, laatu ja säilytyslämpötila. Lue aina tarkoin elintarvikepakkauksessa olevat säilytysohjeet ja tarkista viimeinen käyttöpäivä!

## Varusteet ja varaosat

- ▶ Käytä vain Mielen alkuperäisiä varusteita ja varaosia. Jos laitteeseen asennetaan tai siinä käytetään muita osia, sen takuu-aika, takuu ja/tai tuotevastuu päättyvät.
- ▶ Miele antaa toiminnallisille varaosille jopa 15 ja vähintään 10 vuoden toimitustakuun kyseisen kylmälaitemallin valmistuksen päättymisen jälkeen.

## Puhdistus ja hoito

- ▶ Älä öljyä ovitiivisteitä, koska öljy haurastuttaa tiivisteitä ajan kuluessa.
- ▶ Älä koskaan käytä höyrypuhdistimia kylmälaitteen puhdistukseen tai sulatukseen.  
Höyry voi päästä laitteen jännitteisiin osiin ja aiheuttaa oikosulun.
- ▶ Varoitus. Älä käytä sulatuksen nopeuttamiseksi mitään mekaanisia apuvälineitä tai keinoja, joita valmistaja ei suosittele.
- ▶ Terävät tai teräväreunaiset esineet vahingoittavat höyrystimiiä, mikä heikentää kylmälaitteen toimintaa. Älä siksi käytä teräviä tai teräväreunaisia esineitä
  - huurre- ja jääkerrosten poistamiseen,
  - kiinnijäätynneiden jääpala-astioiden ja pakasteiden irrottamiseen.
- ▶ Älä koskaan sulata kylmälaitetta laittamalla sen sisään kynttilöitä tai sähkölaitteita. Laitteen muovi vahingoittuu.
- ▶ Älä käytä sulatukseen sulatus- tai jäänpoistoaineita. Nämä voivat muodostaa räjähtäviä kaasuja, sisältää muovia vahingoittavia liuotintai ponneaineita sekä lisäksi olla terveydelle haitallisia.

## Laitteen kuljetus

- ▶ Kuljeta kylmälaitetta aina pystyasennossa ja omassa kuljetuspakauksessaan, jotta välttyisit kuljetusvaurioilta.
- ▶ Loukkaantumisen ja vahingoittumisen vaara. Kylmälaitteen kuljettamiseen tarvitaan kaksi henkilöä, koska se on erittäin painava.

## Vanhan laitteen käytöstä poistaminen

- ▶ Leikkivät lapset voisivat vahingossa lukita itsensä kylmälaitteen sisään ja tukehtua.
  - Irrota laitteen ovi (ovet).
  - Ota laatikot ulos.
  - Jätä hyllyt kylmälaitteeseen, jotta lapset eivät pääse helposti sen sisään.
  - Riko tarvittaessa vanhassa kylmälaitteessasi mahdollisesti oleva oven salpalaite. Näin estät leikkiviä lapsia jäämästä vahingossa lukon taakse ja joutumasta hengenvaaraan. Näin estät leikkiviä lapsia jäämästä vahingossa lukon taakse ja joutumasta hengenvaaraan.

# Tärkeitä turvallisuusohjeita

---

## ► Sähköiskuvaara!

- Leikkaa liitännäjohtojen pistotulppa irti.
- Katkaise käytöstä poistettavan laitteen liitännäjohto.

Hävitä liitännäjohto ja pistotulppa erillään vanhasta laitteesta.

► Älä sijoita kylmälaitetta hävittämisen aikana tai sen jälkeen bensiinin tai muiden syttyvien kaasujen tai nesteiden läheisyyteen.

► Laitteesta valuvan öljyn tai kylmäaineen aiheuttama palovaara! Laitteen sisältämät kylmäaine ja öljy ovat syttyviä. Laitteesta vuotava kylmäaine tai öljy voi riittävän korkeina pitoisuuksina syttyä joutessaan kosketuksiin äärimmäisten lämmönlähteiden kanssa. Kun poistat laitetta käytöstä, ole varovainen, jottei sen kylmäainejärjestelmään tule vaurioita, jotta vältetään hallitsemattomat kylmäaineen (ks. tarkemmat tiedot laitteen arvokilvestä) ja öljyn vuodot.

► Jäähdytysputkistosta ulospursuava kylmäaine saattaa vahingoittaa silmiä! Älä siksi vahingoita laitteen kylmäaineen kiertojärjestelmää esimerkiksi seuraavilla tavoilla:

- höyrystimen jäähdytysputkiin tulee reikiä.
- jäähdytysputki katkeaa.
- jäähdytysputken pinta hankautuu rikki.

## Kompressorissa oleva varoitusmerkki (ei kaikissa malleissa)

Tämä varoitusmerkki koskee vain laitteen kierrätystä. Normaalikäytössä mitään vaaraa ei ole.



► Kompressorin sisältämä öljy on vaarallista nieltynä tai hengitettynä.

## Pidä huolta ympäristöstäsi

### Pakkauksen hävittäminen

Pakkaus helpottaa laitteen käsittelyä ja suojaa sitä vaurioilta kuljetuksen aikana. Pakkausmateriaalit on valmistettu luonnossa hajoavista ja useimmiten uusio- käyttöön soveltuvista materiaaleista.

Pakkausmateriaalin palauttaminen kiertoon säästää raaka-aineita. Lajittele pakkausmateriaalit asianmukaisesti keräysastioihin. Kuljetuspakkaukset voit palauttaa Miele-kauppiallesi.

### Vanhan koneen käytöstä poistaminen

Sähkö- ja elektroniikkalaitteet sisältävät monenlaisia arvokkaita materiaaleja. Ne sisältävät kuitenkin myös aineita, seoksia ja osia, jotka ovat laitteiden toiminnan ja turvallisuuden kannalta välttämättömiä. Tavallisen kuiva- tai sekajätteen joukossa tai muuten asiattomasti käsiteltyinä tällaiset aineet voivat aiheuttaa haittaa terveydelle ja vahingoittaa ympäristöä. Älä siksi missään tapauksessa hävitä vanhaa laitettasi kuiva- tai sekajätteen mukana.



Huolehdi siitä, ettei kukaan pääse vaurioittamaan kylmälaitetta ennen sen viemistä asianmukaiseen keräyspisteeseen.

Tällä tavoin varmistat sen, etteivät jäähdytysputkistojen kylmäaineet tai kompressorin sisältämä öljy joudu luontoon.

Vie käytöstä poistettava laite kotikuntasi järjestämään ilmaiseen sähkö- ja elektroniikkaromun keräyspisteeseen tai kierrätyskeskukseen. Voit myös palauttaa sen kodinkoneliikkeeseen tai Mielelle. Lain mukaan olet itse vastuussa mahdollisten laitteessa olevien henkilötietojesi poistamisesta. Laki velvoittaa sinua poistamaan ehjinä laitteesta kaikki vanhat paristot ja irrotettavat käytöstä poistettavat akut ja lamput, jotka voi poistaa rakenteita rikkomatta. Toiminta ne asianmukaisesti ilmaisiin keräyspisteisiin.

Muista aina säilyttää vanha laite poissa lasten ulottuvilta, kunnes viet sen keräyspisteeseen.

# Ympäristönsuojelu ja vastuullisuus

---

## Näin säästät energiaa:

- Sijoituspaikka** Jos ympäristön lämpötila on tavallista korkeampi, kylmäkoneisto käy tavallista useammin ja energiankulutus kasvaa. Siksi:
- Sijoita kylmälaite tilaan, jossa on hyvä ilmanvaihto.
  - Älä sijoita kylmälaitetta lämmönlähteen (lämpöpatteri, liesi) viereen.
  - Älä sijoita kylmälaitetta paikkaan, jossa se on alttiina suoralle auringonpaisteelle.
  - Pidä ympäristön lämpötila ihanteellisena, noin 20 °C:ssa.
  - Pidä ilmankiertoaukot esteettöminä ja puhdista ne säännöllisesti pölystä.
- Lämpötilan säätö** Mitä kylmemmäksi säädät lämpötilan, sitä enemmän energiaa kuluu. Suosittelemme seuraavia lämpötiloja:
- Jääkaappi 4 ... 5 °C
  - Pakastinlokero -18 °C.
- Käyttö** Kylmälaitteen energiankulutus kasvaa, kun sen sisään pääsee lämpöä tai ilma ei pääse kunnolla kiertämään sen sisällä. Siksi:
- Pidä kylmälaitteen ovea/ovia auki mahdollisimman lyhyen ajan. Kun pidät elintarvikkeet hyvässä järjestyksessä, löydät etsimäsi nopeasti.
  - Varmista, että suljet laitteen oven/ovet aina kokonaan.
  - Anna lämpimien ruokien ja juomien jäähtyä, ennen kuin laitat ne kylmälaitteeseen.
  - Säilytä elintarvikkeet pakattuina tai suljetuissa astioissa.
  - Älä täytä lokeroja liian täyteen, jotta ilma pääsee kiertämään.
  - Sijoita laatikot ja hyllytasot kuten kylmälaitteen tehdastoimistutilassa.
  - Sulata pakasteet jääkaapissa.

## **Sulatus**

Jääkerros heikentää kylmänluovutusta pakasteisiin. Siksi:

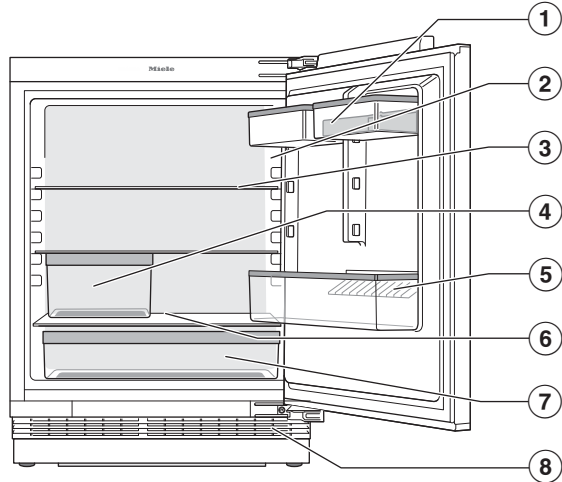
- Sulata pakastinlokero viimeistään silloin, kun sen jääkerroksen paksuus on 0,5 cm.

# Tutustuminen laitteeseen

---

## Laitteen osat

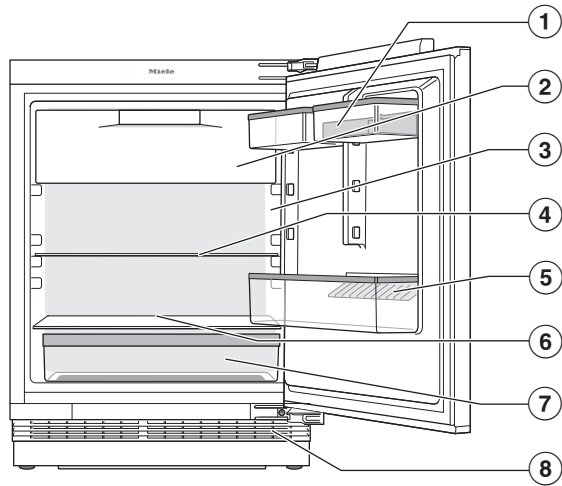
KU 7015



- ① Ovihylly, jossa munalokerikko
- ② Näyttöruutu
- ③ Hyllytaso
- ④ Vihanneslaatikko (VeggieBox)
- ⑤ Pullohylly, jossa pullonpidike
- ⑥ Sulamisveden poistokouru ja poistoaukko
- ⑦ Vihanneslaatikko (VeggieBox)
- ⑧ Ilmankiertoritilä



## KU 7016



- ① Ovihylly, jossa munalokerikko
- ② Pakastinlokero
- ③ Näyttöruutu
- ④ Hyllytaso
- ⑤ Pullohylly, jossa pullonpidike
- ⑥ Sulamisveden poistokouru ja poistoaukko
- ⑦ Vihanneslaatikko (VeggieBox)
- ⑧ Ilmankiertoritilä

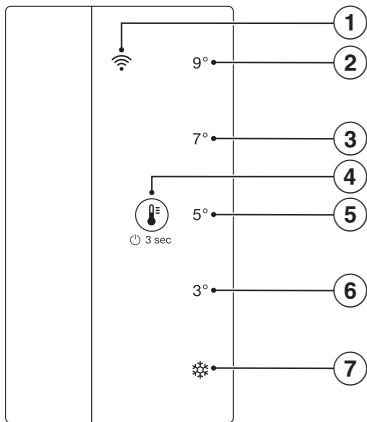
# Tutustuminen laitteeseen

## Näyttö

Älä käsittele kosketusnäyttöä terävillä välineillä, kuten kynillä, sillä ne naarmuttavat sitä.



Käytä kosketusnäyttöä vain sormin hipaisemalla.

Jos sormesi ovat kylmät, kosketusnäyttö ei välttämättä reagoi kosketukseesi.




- ① WLAN-merkkivalo
- ② Merkkivalo 9 °C
- ③ Merkkivalo 7 °C
- ④ Ohjaussymboli
- ⑤ Merkkivalo 5 °C  
(Alavalikko: Palauta tehdasasetukset)
- ⑥ Merkkivalo 3 °C  
(Alavalikko: Sapattitila)
- ⑦ Pikajäähdytys  
(Alavalikko: Lukitus)

## Kylmälaitteen käyttö näytön avulla


- Kosketa symbolia  kolmen sekunnin ajan, kun haluat kytkeä kylmälaitteen virran päälle.
- Kosketa symbolia  lyhyesti useita kertoja peräkkäin, kun haluat selata päävalikon ja alavalikon toimintoja.

Valitun lämpötilan tai toiminnon merkkivalo palaa oranssina.

- Kosketa symbolia  seitsemän sekunnin ajan, kun haluat siirtyä päävalikosta alavalikkoon.



Jos et valitse mitään toimintoa viiden sekunnin kuluessa, näyttö siirtyy takaisin päävalikkoon.

Kun valitset alavalikosta jonkin toiminnon, kyseisen toiminnon merkkivalo syttyy.


- Kosketa symbolia  kolmen sekunnin ajan, kun haluat poistua alavalikosta ja siirtyä takaisin päävalikkoon.

# Tutustuminen laitteeseen


## Käyttöperiaate

Päiset ohjaamaan laitetta koskettamalla näytön symbolia . Tätä symbolia koskettamalla voit myös siirtyä päävalikosta alavalikkoon ja takaisin ja selata kumpaakin valikkoa. Ratkaisevaa on, kuinka pitkään symbolia  kosketetaan.

### Symboli – lyhyt kosketus


Koskettamalla symbolia  lyhyesti, voit selata päävalikkoa ja alavalikkoa, kunnes löydät haluamasi lämpötilan tai toiminnon.

### Symboli – 3 sekunnin kosketus


Kun kosketat symbolia  kolmen sekunnin ajan, tapahtuu jotain seuraavista sen mukaan, missä tilassa kylmälaite parhaillaan on.

Kylmälaite on pois päältä: sen virta kytkeytyy päälle. Näytössä näkyy päävalikko: kylmälaite virta kytkeytyy pois päältä. Näytössä näkyy alavalikko: näyttö siirtyy päävalikkoon. Jokin toiminto on valittuna: valinta kumoutuu.


### Symboli – 7 sekunnin kosketus

Kun kosketat päävalikossa symbolia  seitsemän sekunnin ajan, alavalikko avautuu. Näytössä näkyy alavalikko ja kaikki viisi merkkivaloa palavat yhtä aikaa. Jos et valitse mitään toimintoa viiden sekunnin kuluessa, näyttö siirtyy takaisin päävalikkoon.



## Päävalikko

Päävalikossa valittavana on viisi asetusta, eli lämpötilat 9 °C, 7 °C, 5 °C ja 3 °C sekä toiminto Pikajäähdytys .


## Alavalikko

Alavalikossa valittavana on kolme toimintoa, eli lukitustoiminto (merkkivalo ) , Sapattitila (merkkivalo 3 °C) ja tehdasasetusten palautus (merkkivalo 5 °C).

## Näytön lepotila

Näyttö siirtyy lepotilaan, kun päävalikon symbolia  ei ole kosketettu 10 sekuntiin. Näin estetään lämpötilan säätämisen vahingossa. Näyttö siirtyy pois lepotilasta, kun kosketat symbolia .


## Merkkivalot

Merkkivalot kertovat laitteen senhetkisestä tilasta ja ne voivat palaa tai vilkkua. Kun jonkin lämpötilan tai toiminnon merkkivalo palaa, kyseinen lämpötila tai toiminto on valittuna. Vilkkuva merkkivalo kertoo sähkökatkosta tai lämpötilahäilytyksestä ja vilkkuminen jatkuu, kunnes valittu lämpötila on saavutettu. Jos merkkivaloja vilkkuu yhtä aikaa useita, laitteessa on toimintahäiriö. Vilkkuva symboli  kertoo, että voit muodostaa WLAN-yhteyden tai että yhteydenmuodostus on käynnissä.

## Turvallisuus

### Turvalukitus

Kun turvalukitus on kytketty päälle, esim. leikkivät lapset eivät voi vahingossa kytkeä kylmälaitetta pois päältä tai muuttaa sen säätöjä.

Lukitustoiminto löytyy merkkivalon  alavalikosta.


### Ovihälytin

Kylmälaitteessa on ovihälytin, jotta vältetään oven auki unohtumisen aiheuttama lisääntyvä sähkönkulutus ja elintarvikkeille haitallinen lämpötilan nousu.

Jos laitteen ovi jää auki pitemmäksi ajaksi, laitteesta kuuluu hälytysääni ja sisävalo palaa sykkien.

Kun suljet laitteen oven, hälytysääni vaikenee.

### Ovihälytyksen keskeyttäminen

- Kosketa lyhyesti symbolia .

Hälytysääni vaikenee.

Hälytysääni alkaa kuulua hetken kuluttua uudelleen, jos kylmälaitteen ovea ei suljeta.

# Tutustuminen laitteeseen

## Laitteen toiminnot

### Miele@home @

Kylmälaiteessasi on sisäänrakennettu WLAN-moduuli.

Tehdasasetuksena verkotustoiminto on kytketty pois päältä.

Tästä voit muodostaa Miele@home-yhteyden 1. kerran, poistaa WLAN-yhteyden käytöstä tai ottaa sen takaisin käyttöön tai palauttaa verkkoasetukset (ks. kappale Asetusten muuttaminen).

Sen käyttöä varten tarvitset:

- WLAN-verkon
- Miele-sovelluksen
- Miele-käyttäjätilin. Voit luoda käyttäjätilin Miele-sovelluksella.

Miele App -sovellus opastaa sinua yhteyden muodostamisessa kylmälaiteesi ja kotisi WLAN-verkon välille.

Kun olet liittänyt kylmälaiteen WLAN-verkkoon, voit suorittaa sovelluksella mm. seuraavia toimintoja:

- Tarkistaa kylmälaiteen toimintatilaan liittyviä tietoja
- Muuttaa kylmälaiteen asetuksia

Kun kylmälaite on yhdistetty WLAN-verkkoon, sen energiankulutus kasvaa, myös silloin, kun se on kytkettynä pois päältä.

Varmista, että WLAN-verkon signaalin voimakkuus on riittävä kylmälaiteen sijoituspaikassa.

## WLAN-yhteyden käyttövarmuus

WLAN-yhteys toimii samalla taajuusalueella monien muiden laitteiden (kuten mikroaaltouunien ja kauko-ohjattavien lelujen) kanssa. Tämä voi aiheuttaa

hetkellisiä yhteyshäiriöitä tai yhteyden katkeamisen kokonaan. Siksi emme voi taata, että järjestelmän tarjoamat toiminnot olisivat ehdottomasti jatkuvasti käytettävissä.

## Miele@home:n käytettävyys

Käyttömaan Miele@home-palvelujen saatavuus vaikuttaa Miele-sovelluksen käyttöön.

Miele@home-palvelua ei ole saatavissa kaikissa maissa.

Lisätietoja palvelun käytettävyydestä löydät internetsivuiltamme [www.miele.com](http://www.miele.com).

## Miele-sovellus

Voit ladata Miele-sovelluksen ilmaiseksi Apple App Storesta® tai Google Play Storesta™.



## Pikajäähdytys ❄️

Kun Pikajäähdytys ❄️ on kytkettynä päälle, sekä **jääkaappi** että **pakastinloker** (ei kaikissa malleissa) jäähtyvät erittäin nopeasti kylmimpään mahdolliseen lämpötilaan (ympäristön lämpötilan mukaan). Laitteen kylmäkoneisto alkaa käydä jatkuvasti, jolloin laitteen sisälämpötila alkaa laskea. Valitse tämä toiminto, kun haluat jäähdyttää suuria määriä elintarvikkeita tai juomia nopeasti tai pakastaa tuoreita elintarvikkeita. Tuoreiden elintarvikkeiden tulisi jäätyä läpikotaisin mahdollisimman nopeasti, jolloin niiden ravintoarvo, vitamiinit, ulkonäkö ja maku säilyvät mahdollisimman hyvinä.

Kun Pikajähdytys ❄️ on päällä, laite voi pitää tavallista kovempaa ääntä.

Kytke Pikajähdytys ❄️ päälle **3 tuntia ennen** kuin laitat jäädytettäviä elintarvikkeita tai juomia kylmälaitteeseen.

Pikajähdytys ❄️ kytkeytyy automaattisesti pois päältä viimeistään 30 tunnin kuluttua. Kylmäkoneisto alkaa jälleen toimia normaalisti.

**Vinkki:** Säästät energiaa, kun kytket pikajähdytyksen ❄️ pois päältä itse, kun elintarvikkeet tai juomat ovat jäähtyneet riittävästi.

## Sapattitila

Kylmälaitteessa on uskonnollisia tapoja kunnioittava sapattitila.

Kun sapattitila on päällä, seuraavat toiminnot eivät ole käytössä:

- sisävalo oven ollessa auki
- kaikki merkkiäänet ja -valot
- lämpötilanosoitin
- WLAN-yhteys
- kaikki näytön toiminnot, paitsi sapattitilan pois päältä kytkeminen

Kaikki muut aiemmin päälle kytketyt toiminnot pysyvät käytössä.

Sapattitila kytkeytyy automaattisesti pois päältä noin 80 tunnin kuluttua.

Laite pysyy sähkökatkon jälkeen edelleen sapattitilassa.

Sapattitila-toiminto löytyy merkkivalon 3 °C alavalikosta.

# Tutustuminen laitteeseen

## Tehdasasetukset

Tästä voit palauttaa kaikki kylmälaitteen asetukset takaisin tehdastoimitustilaan. Myös WLAN-yhteys nollautuu.

**Vinkki:** Tehdasasetukset kannattaa palauttaa ennen kuin viet kylmälaitteesi kierrätykseen, myyt sen tai otat käyttöön käytetyn kylmälaitteen.

Tehdasasetukset-toiminto löytyy merkivalon 5 °C alavalikosta.

## Esittelytila

Kun esittelytila on käytössä, laitteen toimintoja voidaan esitellä ilman, että laite kylmenee. Yksityiskäytössä tällä toiminnolla ei ole merkitystä.

## Sisätilan muuttaminen

### Ovihyllyjen/pullohyllyn siirtäminen

Siirrä ovihyllyjä/pullohyllyjä vain tyhjänä.

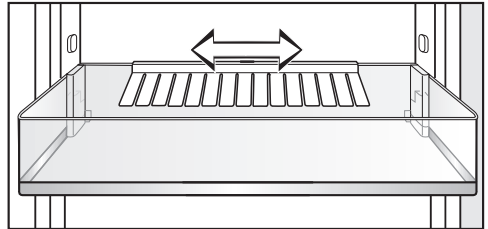
- Vedä ovihyllyä/pullohyllyä ylöspäin ja nosta se eteenpäin ulos.
- Aseta ovihylly/pullohylly takaisin haluamallesi korkeudelle.

### Munalokerikkojen kiinnitys

- Kiinnitä munalokerikot ovihyllyn taka-reunaan.

### Pullonpidikkeen siirtäminen tai irrottaminen

Pullonpidikkeen lamellit pitävät pullot paikallaan kun laitteen ovea avataan ja suljetaan.



Voit työntää pullonpidikkeen oikealle tai vasemmalle. Näin saat enemmän tilaa kartonkitölkeille.

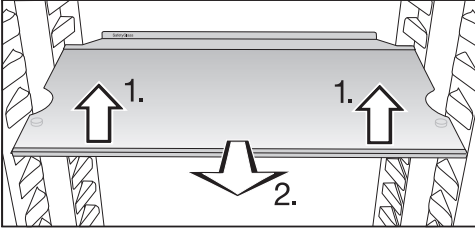
Voit myös irrottaa pullonpidikkeen (esim. puhdistusta varten):

- Vedä pullonpidike ylöspäin irti.



## Hyllytasojen siirtäminen

Voit siirtää hyllytasoja säilytettävän tavaran korkeuden mukaan.



- Nosta hyllyä hieman etureunasta ja vedä sitä vähän eteenpäin.
- Nosta sitten hyllyn lovet kannattimien yli ja aseta hylly haluamallasi korkeudelle.
- Työnnä hylly paikalleen.

Hyllyissä on rajoittimet, joiden ansiosta hyllyjä ei voi vetää vahingossa ulos.

Takimmaisen suojalistan reunuksen tulee osoittaa ylöspäin. Reunus estää elintarvikkeita koskettamasta laitteen takaseinää ja jäätymästä siihen kiinni.

# Käyttöönotto

## Ennen ensimmäistä käyttö-kertaa


- Poista kaikki pakkausmateriaali ja suojakalvot.
- Puhdista laitteen sisäosat ja varusteet (ks. kappale Puhdistus ja hoito).

## Liittäminen sähköverkkoon

- Liitä kylmälaite sähköverkkoon kappaleessa Sähköliitäntä neuvotulla tavalla.

## Kytkeminen päälle ja pois päältä

### Kylmälaitteen kytkeminen päälle

- Avaa laitteen ovi.
- Kosketa symbolia  kolmen sekunnin ajan, kunnes laitteesta kuuluu merkkiäni.

Kylmälaite alkaa kylmetä ja sisävalo palaa, jos laitteen ovi on auki.


Kylmälaite jäähtyy asetettuun lämpötilaan.

Käyttöönoton yhteydessä tai kun laitetta ei ole aiemmin yhdistetty WLAN-verkkoon, WLAN-merkkivalo vilkkuu usean minuutin ajan, jona aikana yhteyden muodostaminen on mahdollista. Jos laite on jo aiemmin yhdistetty WLAN-verkkoon, se muodostaa yhteyden automaattisesti.

Anna laitteen jäähtyä muutama tunti ennen kuin täytät sen elintarvikkeilla.

### Kylmälaitteen kytkeminen pois päältä

Olet päävalikossa.

- Kosketa symbolia  kolmen sekunnin ajan, kunnes laitteesta kuuluu merkkiäni.

Näytön merkkivalot eivät pala, sisävalo on sammunut ja kylmäkoneisto ei enää toimi.

Huomaa: Kylmälaitetta ei ole irrotettu sähköverkosta, vaikka kytketkin sen virran pois päältä.

## Kun et aio käyttää laitetta pitkään aikaan

Kylmälaitteen sisään voi muodostua hometta, jos sitä pidetään pitkään pois päältä ilman, että sitä on puhdistettu ja varsinkin, jos laitetta ei jätetä auki.


Puhdista ehdottomasti koko kylmälaite, jos aiot olla pitkään pois kotoa.


Jollet aio käyttää laitetta pitkään aikaan, toimi seuraavasti:

- Kytke kylmälaite pois päältä.
- Irrota laitteen pistotulppa pistoraslasta tai kytke laitteen sulake pois päältä.
- Sulata pakastinlokero (vaihtelee mallittain).
- Puhdista kylmälaite ja jätä se auki, jotta laite tuulettuu eikä sisään muodostu ummehtunutta hajua.

## Lämpötilan säätö

Olet päävalikossa.

- Kosketa symbolia  lyhyesti niin monta kertaa peräkkäin, että haluamasi lämpötilan merkkivalo syttyy.

 Pilaantuneiden elintarvikkeiden nauttiminen aiheuttaa terveysvaaran.

Kun jääkaapin lämpötilaksi on asetettu **5 °C**, pakastinlokero on **-18 °C**.

Ota huomioon, että pakastinlokero nousee yli **-18 °C:n**, jos säädät jääkaapin lämpötilaa lämpimämmäksi.


Tuoreiden elintarvikkeiden pakastus edellyttää **-18 °C:n** lämpötilaa.

Myös pakasteiden säilyvyysaika lyhenee, kun pakastimen lämpötila on tätä korkeampi.



Huomaa, että pakastinlokero voi vaihdella, jos siellä on vain vähän tavaraa. Joissakin tilanteissa lämpötila voi nousta **-18 °C:tta** lämpimämmäksi.

Pakastinlokero tasainen **-18 °C** lämpötila ja hyvä hygienia elintarvikkeiden käsittelyssä mahdollistavat elintarvikkeiden mahdollisimman pitkän säilytysajan, mikä vähentää ruoan menemistä hukkaan.

## Pikajäähdytyksen kytkemisen päälle


Kytke Pikajäähdytys  päälle **3 tuntia ennen** kuin laitat jäähdytettäviä elintarvikkeita tai juomia kylmälaitteeseen.


Kun Pikajäähdytys  on päällä, laite voi pitää tavallista kovempaa ääntä.


- Kosketa symbolia  lyhyesti niin monta kertaa peräkkäin, että merkkivalo  syttyy.


Merkkivalo  palaa oranssina.

## Pikajäähdytyksen kytkemisen pois päältä

Pikajäähdytys  kytkeytyy automaattisesti pois päältä viimeistään 30 tunnin kuluttua. Kylmäkoneisto alkaa jälleen toimia normaalisti.


**Vinkki:** Säästät energiaa, kun kytket pikajäähdytyksen  pois päältä itse, kun elintarvikkeet tai juomat ovat jäähtyneet riittävästi.

- Kosketa symbolia  lyhyesti niin monta kertaa peräkkäin, että pääset haluamasi lämpötilan kohdalle.

Pikajäähdytys on nyt pois päältä ja merkkivalo  ei enää pala oranssina.


# Käyttö

## Elintarvikkeiden säilytys jääkaapissa

 Helposti syttyvät kaasuseokset aiheuttavat räjähdysvaaran.

Laitteen sähköisten osien aiheuttamat kipinät voivat sytyttää helposti syttyviä kaasuseoksia.

Älä säilytä räjähtäviä aineita tai räjähtäviä ponnekaasuja käyttäviä suihkepulloja kylmälaitteessa. Tällaiset suihkepullot tunnustat liekkisymbolista tai ainesosaluettelon merkinnöistä. Jos ponnekaasuja pääsee vuotamaan, laitteen sähköisten osien aiheuttamat kipinät voivat sytyttää ne.

 Rasvaa tai öljyä sisältävät elintarvikkeet aiheuttavat laitteen vaurioitumisen vaaran.

Jos säilytät kylmälaitteessa tai sen ovihyllyissä rasvaa tai öljyä sisältäviä tuotteita, rasva saattaa haurastuttaa muovia, jolloin se voi haljeta tai rikkoutua.

Huolehdi siitä, ettei tuotteista mahdollisesti valuva rasva tai öljy joudu kosketuksiin kylmälaitteen muovisten osien kanssa.

Jos ilma ei pääse riittävästi kiertämään, laitteen jäähdytysteho heikenee ja energiankulutus kasvaa.

Älä asettele elintarvikkeita liian tiiviisti kiinni toisiinsa, jotta ilma pääsee kiertämään.

## Erilaiset lämpötila-alueet

Painovoiman vaikutuksesta jääkaapin sisälle muodostuu erilaisia lämpötila-alueita.

Kylmä, raskas ilma laskeutuu jääkaapin alaosaan. Hyödynnä erilaisia lämpötila-alueita elintarvikkeiden säilytyksessä.

### Lämpimin alue

Jääkaapin lämpimimpiä alueita ovat ylimmän hyllyn etuosa ja ovihyllyt. Käytä näitä lämpötila-alueita vain säilyttämiseen levityskelpoisena ja juuston säilyttämiseen aromaattisen pehmeänä.

### Kylmin alue

Jääkaapin kylmimmät alueet ovat suoraan DailyFresh-laatikon yläpuolella sekä takaseinän lähellä.

4 °C:n tai sitä kylmempi lämpötila ja hyvä hygienia hidastavat vakavia ruokamyrkytyksiä aiheuttavien bakteerien, kuten salmonellan tai listerian lisääntymistä.

Säilytä siksi näillä kylmimmillä lämpötila-alueilla helposti pilaantuvat elintarvikkeet, kuten:

- kala, liha, linnut
- makkarat, valmiit ruoat
- munaa tai kermaa sisältävät ruoat ja leivonnaiset
- tuore taikina, piirakka- tai pizzataikina
- tuorejuustot ja raakamaitotuotteet
- hummus, kasvislevitteet, kasvipohjaiset juustonkaltaiset tuotteet
- kelmuun pakatut paloitellut kasvikset
- yleensäkin kaikki elintarvikkeet, joita on säilytettävä alle 4 °C:n lämpötilassa

**Vinkki:** Asettele elintarvikkeet jääkaappiin siten, etteivät ne ota kiinni takaseinään. Muuten elintarvikkeet voivat jäätyä kiinni takaseinään.

## Elintarvikkeiden oikea säilytys

Säilytä elintarvikkeet jääkaapissa **tiivisti pakattuina tai kannella peitettyinä**.

Näin elintarvikkeet eivät kuivu eivätkä anna tai ota hajuja. Myöskään elintarvikkeissa mahdollisesti olevat bakteerit eivät tällöin pääse siirtymään tuotteesta toiseen. Tämä on otettava huomioon ennen kaikkea eläinkunnan tuotteiden säilytyksessä. Huolehdi siitä, etteivät raa'an lihan ja kalan kaltaiset elintarvikkeet joudu kosketuksiin muiden elintarvikkeiden kanssa.

Säätämällä lämpötilan oikein ja noudattamalla elintarvikkeiden käsittelyssä hyvää hygieniää voit pidentää elintarvikkeiden säilyvyysaikaa huomattavasti, mikä vähentää ruoan menemistä hukkaan.

## Vihannekset ja hedelmät

Säilytä tuoreita vihanneksia ja hedelmiä pakattuna vihanneslaatikoissa (VeggieBox). Säilytä myös valmiiksi paloitetuja vihanneksia ja hedelmiä kannella peitettynä tai ilmatiiviisti pakattuna.

## Proteiinipitoiset elintarvikkeet

Huomaa, että runsaammin proteiinia sisältävät elintarvikkeet pilaantuvat muita nopeammin. Toisin sanoen äyriäiset ja simpukat pilaantuvat nopeammin kuin kala, ja kala pilaantuu nopeammin kuin liha.

## Elintarvikkeiden säilytys vihanneslaatikoissa (VeggieBox)

VeggieBox-laatikoissa säilytysolot ovat optimaaliset hedelmien ja vihannesten säilytykseen.

Normaalia korkeampi ilmankosteus auttaa ylläpitämään elintarvikkeen omaa kosteutta, jolloin elintarvike ei kuivu niin nopeasti. Lämpötila vastaa suunnilleen jääkaapin tavallista lämpötilaa.

Ota kuitenkin huomioon, että elintarvikkeiden tuoreus ja moitteeton kunto ennen säilytystä on tärkein tekijä tuotteiden säilyvyydelle.

## VeggieBox-laatikoiden ilmankosteuden säätö

VeggieBox-laatikoiden ilmankosteus vaihtelee periaatteessa sen mukaan, millaisia elintarvikkeita säilytät laatikossa pakkaamattomina, ja kuinka paljon niitä on.

Jos laatikossa on vain vähän tavaraa, kosteus voi jäädä liian alhaiseksi.

- Jos säilytät laatikossa vain vähän elintarvikkeita, pakkaa ne ilmatiiviisiin pakkauksiin.


# Käyttö

---

**Jollet ole tyytyväinen elintarvikkeiden säilyvyyteen (esim. jos elintarvikkeet alkavat nahistua ja veltostua jo lyhyen säilytyksen jälkeen), varmista vielä, että olet noudattanut seuraavia ohjeita:**

- Laita laatikkoon vain tuoreita elintarvikkeita. Elintarvikkeen tuoreus kylmätilaan asetettaessa vaikuttaa eniten tuotteen säilyvyyteen.
- Puhdista VeggieBox-laatikko ennen kuin asetat sinne tuoreita elintarvikkeita.
- Jos elintarvikkeet ovat erittäin kosteita, kuivaa niiden pintaa hieman esim. talouspaperilla ennen säilytystä.
- Älä säilytä VeggieBox-laatikossa kylmälle arkoja elintarvikkeita (ks. kappale Elintarvikkeiden säilytys jääkaapissa – Näitä tuotteita ei kannata säilyttää jääkaapissa).
- Suuri ilmankosteus saavutetaan yksinomaan laatikossa säilytettävien elintarvikkeiden kosteuden avulla, kun elintarvikkeita säilytetään pakkaamattomina. Mitä enemmän elintarvikkeita laatikossa on, sitä korkeampi ilmankosteus on.
- Säilytä myös valmiiksi paloiteltuja vihanneksia ja hedelmiä mieluiten kannella peitettynä tai ilmatiiviisti pakattuna.
- Jos laatikon pohjalle alkaa kertyä liikaa kosteutta ja elintarvikkeet alkavat kärsiä siitä, pyyhi laatikon pohjalle tiivistynyt vesi pois ja aseta laatikon pohjalle ritilä tai vastaava, jotta ylimääräinen kosteus pääsee valumaan pois tuotteista.
- Jos säilytät laatikossa vain vähän elintarvikkeita, jolloin laatikon ilmankosteus jää liian matalaksi, pakkaa elintarvikkeet ilmatiiviisiin pakkauksiin.

## Elintarvikkeiden pakastus ja säilytys

 Pilaantuneiden elintarvikkeiden nauttiminen aiheuttaa terveysvaaran. Jos pakastimen lämpötila on pitkään yli  $-18\text{ °C}$ , pakasteet voivat alkaa sulaa. Näin elintarvikkeiden säilyvyysaika lyhenee. Tarkasta pakasteiden kunto. Jos pakasteet ovat päässeet sulamaan, käytä ne mahdollisimman nopeasti tai, jos haluat pakastaa ne uudelleen, kypsennä ne ensin.

Tuoreiden elintarvikkeiden tulee jäätyä läpikotaisin mahdollisimman nopeasti, jotta niiden ravintoarvo, ulkonäkö ja maku säilyisivät mahdollisimman hyvinä.

### Pakastinlokeron käyttö

Käytä pakastinlokeroa:

- pakasteiden säilytykseen
- jääpalojen tekoon
- pienten elintarvikemäärien pakastamiseen

Tiedot laitteen pakastuskyvystä löydät sen arvokilvestä.

Pakastuskyky kertoo, minkä määrän elintarvikkeita laite pystyy ilmoitetussa ajassa pakastamaan läpikotaisin.

### Valmiiden pakasteiden säilyttäminen

- Kun haluat säilyttää pakastimessa kaupasta ostamiasi pakasteita, tarkista jo tuotetta ostaessasi:
  - pakkauksen kunto
  - tuotteen viimeinen käyttöpäivämäärä
  - kaupan pakastealtaan lämpötila ( $-18\text{ °C}$  tai kylmempi)


- Kuljeta pakasteet kotiin mieluiten kylmälaukussa ja siirrä ne kotona välittömästi kylmälaitteeseen.

### Kun pakastat elintarvikkeet itse

#### Pakastus ei sovi kaikelle

Kaikki elintarvikkeet eivät sovellu pakastettaviksi. Tällaisia ovat esim. vihannekset, jotka yleensä tarjoillaan raakoina, kuten erilaiset lehtisalaatit ja retiisit.

#### Huomioi ennen pakastamista

- Kytke Pikajäähdytys  päälle noin kolme tuntia ennen kuin laitat pakastettavia elintarvikkeita kylmälaitteeseen.

Näin aiemmin pakastetut pakasteet kylmenevät mahdollisimman kylmiksi.

- Pakasta ainoastaan tuoreita ja ensiluokkaisia elintarvikkeita.

**Vinkki:** Jotta vihannesten ja hedelmien väri, maku ja C-vitamiinipitoisuus pysyisivät mahdollisimman hyvänä, ryöppää ne ennen pakastamista. Pidä niitä pieninä annoksina kiehuvaassa vedessä 2–3 minuutin ajan. Jäähdytä ne sen jälkeen nopeasti kylmässä vedessä. Valuta.

#### Pakasteiden pakkaaminen

- Pakkaa tuotteet sopiviin annoskokoihin.

**Vinkki:** Käytä sopivia pakkausmateriaaleja (esim. pakasterasioita), niin pakasteisiin ei muodostu jääpoltetta.

- Painele pakkauksista ilma pois mahdollisimman tarkkaan ja sulje ne tiiviisti.
- Merkitse pakkaukseen sen sisältö ja pakastuspäivä.

# Käyttö

---

## Elintarvikkeiden asettaminen pakastimeen

Huolehdi siitä, etteivät uudet pakastettavat elintarvikkeet joudu koskeuksiin jo jäätyneiden pakasteiden kanssa.

- Varmista, että pakkaukset ovat kuivia, jotta ne eivät jäädy kiinni toisiinsa tai laitteeseen.
- Levitä pakastettavat tuotteet tasaisesti suoraan pakastinlokeroon pohjalle tai siten, että ne ovat suorassa kosketuksissa sisätilan sivuseiniin, jotta tuotteet jäätyisivät mahdollisimman nopeasti.

## Huomioi pakastamisen jälkeen

- Kytke Pikajäähdytys ❄️ pois päältä.

## Juomien nopea jäähdytys

- Jos pikajäähdytät juomapulloja pakastinlokerossa, muista ottaa ne pois **vii-meistään tunnin kuluttua**. Pullot voivat haljeta, jos ne ehtivät jäätyä.

## Jääpalojen valmistus


- Täytä jääpala-astiasta 3/4 vedellä ja aseta se pakastinlokeroon pohjalle.
- Mikäli jääpala-astia jäätyy kiinni, irrota se tylpän esineen, esim. lusikanvarren avulla.

**Vinkki:** Jääpalat irtoavat helposti, kun pidät astiaa hetken juoksevan veden alla.






## Turvalukituksen kytkeminen päälle

Kylmälaite on kytketty päälle.


- Kosketa symbolia  seitsemän sekunnin ajan, kunnes laitteesta kuuluu kaksi merkkiääntä.

Kaikki viisi merkkivaloa palavat samanaikaisesti. Olet alavalikossa. Jos et valitse mitään toimintoa viiden sekunnin kuluessa, näyttö siirtyy takaisin päävalikkoon.

- Kosketa symbolia  lyhyesti useita kertoja peräkkäin, kunnes olet merkkivalon  kohdalla.

Merkkivalo  palaa ja lukitus on kytketty päälle.

## Turvalukituksen kytkeminen pois päältä


- Kosketa symbolia  3 sekunnin ajan, kunnes laitteesta kuuluu merkkiääni.

Lukitus on kytketty pois päältä. Olet taas päävalikossa.


## Sapattitilan kytkeminen päälle

Kylmälaite on kytketty päälle.

Kun Sapattitila on kytketty päälle, et voi muuttaa kylmälaitteen asetuksia.

- Kosketa symbolia  seitsemän sekunnin ajan, kunnes laitteesta kuuluu kaksi merkkiääntä.

Kaikki viisi merkkivaloa palavat samanaikaisesti. Olet alavalikossa. Jos et valitse mitään toimintoa viiden sekunnin kuluessa, näyttö siirtyy takaisin päävalikkoon.

- Kosketa symbolia  lyhyesti useita kertoja peräkkäin, kunnes olet merkkivalon 3 °C kohdalla.

Merkkivalo 3 °C palaa ja sapattitila on kytketty päälle.

Pidä huolta, että laitteen ovi on kunnolla kiinni, koska ovihälyttimen merkkivalo ja merkkiääni eivät toimi sapattitilan aikana.



Pilaantuneiden elintarvikkeiden nauttiminen aiheuttaa terveysvaaran. Koska laite ei sapattitilassa ollessaan hälytä mahdollisen sähkökatkon jälkeen, elintarvikkeet voivat huomattavasti altistua tavallista korkeimmille lämpötiloille pitkäksi aikaa. Näin elintarvikkeiden säilyvyysaika lyhenee.


Jos huoneistossa on ollut sähkökatko sinä aikana, kun laite on sapattitilassa, tarkasta elintarvikkeiden kunto.

## Sapattitilan kytkeminen pois päältä

Sapattitila kytkeytyy automaattisesti pois päältä noin 80 tunnin kuluttua. Halutessasi voit kytkeä sapattitilan pois päältä jo tätä aiemmin.


- Kosketa symbolia  3 sekunnin ajan, kunnes laitteesta kuuluu merkkiääni.

Sapattitila on kytketty pois päältä. Olet taas päävalikossa.


Laitteen sisävalo on taas käytössä. Aiemmin valitun lämpötilan merkkivalo palaa. Laite muodostaa yhteyden WLAN-verkkoon, jos se oli aiemmin yhdistetty WLAN-verkkoon. Jos laite ei ollut aiemmin yhdistettynä WLAN-verkkoon, symboli  yllkkuu useita minuutteja. Tänä aikana yhteyden muodostaminen on mahdollista.

# Asetusten muuttaminen

## Asetusten palauttaminen tehdastoimitustilaan


- Kosketa symbolia  seitsemän sekunnin ajan, kunnes laitteesta kuuluu kaksi merkkiääntä.



Kaikki viisi merkkivaloa palavat samanaikaisesti. Olet alavalikossa. Jos et valitse mitään toimintoa viiden sekunnin kuluessa, näyttö siirtyy takaisin päävalikkoon.


- Kosketa symbolia  lyhyesti useita kertoja peräkkäin, kunnes olet merkkivalon 5 °C kohdalla.


Merkkivalo 5 °C palaa ja kaikki asetukset palautuvat tehdastoimitustilaan. Laite kytketty hetken kuluttua pois päältä.

## WLAN-yhteyden muodostaminen

WLAN-yhteys on tehdasasetuksena kytketty pois päältä. Symboli  ei pala.


- Kosketa symbolia  kolmen sekunnin ajan kytkeäksesi kylmälaitteen virran pois päältä.
- Kosketa sitten symbolia  taas kolmen sekunnin ajan kytkeäksesi kylmälaitteen virran takaisin päälle.

Symboli  vilkkuu näytössä usean minuutin ajan. Tänä aikana voit muodostaa yhteyden WLAN-verkkoon. Jos tämä aika ei riittänyt yhteyden muodostamiseen, kytke laitteen virta uudestaan pois päältä ja takaisin päälle.


Symboli  syttyy, kun yhteys on muodostettu.

## WLAN-yhteyden katkaiseminen

Jos haluat katkaista WLAN-yhteyden, sinun täytyy palauttaa laitteen tehdasasetukset.

- Kosketa symbolia  seitsemän sekunnin ajan, kunnes laitteesta kuuluu kaksi merkkiääntä.




Kaikki viisi merkkivaloa palavat samanaikaisesti. Olet alavalikossa. Jos et valitse mitään toimintoa viiden sekunnin kuluessa, näyttö siirtyy takaisin päävalikkoon.

- Kosketa symbolia  lyhyesti useita kertoja peräkkäin, kunnes olet merkkivalon 5 °C kohdalla.

Merkkivalo 5 °C palaa ja kaikki asetukset palautuvat tehdastoimitustilaan. Laite kytketty hetken kuluttua pois päältä.


Palauta verkkoasetusten tehdasasetukset ennen kuin viet kylmälaitteesi kierrätykseen, myyt sen tai otat käyttöön käytetyn kylmälaitteen. Näin kaikki henkilötiedot poistuvat kylmälaitteen muistista. Tämän jälkeen aiempi omistaja ei voi enää ottaa yhteyttä kylmälaitteeseen.



## Esittelytilan kytkeminen päälle

- Kosketa symbolia  kolmen sekunnin ajan kytkeäksesi laitteen virran pois päältä.
- Kosketa symbolia  10 sekunnin ajan, kunnes laitteesta kuuluu merkkiääni.
- Kosketa viisi kertaa lyhyesti symbolia .

Kaikki merkkivalot syttyvät kahden sekunnin kuluttua kaksi kertaa hetkeksi. Esittelytila on kytketty päälle.

## Esittelytilan kytkeminen pois päältä

- Kosketa symbolia  kolmen sekunnin ajan kytkeäksesi laitteen virran pois päältä.


- Kosketa symbolia  10 sekunnin ajan, kunnes laitteesta kuuluu merkkiääni.
- Kosketa viisi kertaa lyhyesti symbolia .

Kaikki merkkivalot syttyvät kahden sekunnin kuluttua neljä kertaa hetkeksi. Näyttö pimenee. Esittelytila on kytketty pois päältä.

Kun esittelytila kytketään pois päältä, laitteen asetukset palautuvat tehdastoitustilaan.

## Huoltotilasta poistuminen


Jos onnistut vahingossa siirtymään huoltotilaan, voit poistua siitä helposti. WLAN-merkkivalo ja merkkivalo 9 °C vilkkuvat yhtä aikaa.

- Pääset pois huoltotilasta joko odottamalla viisi minuuttia tai koskettamalla symbolia  kolmen sekunnin ajan.

## Puhdistus ja hoito

Älä koskaan irrota kylmälaitteen sisällä olevaa arvokilpeä. Arvokilpeä tarvitaan mahdollista huoltoa varten.

Varo, ettei laitteen elektronisiin osiin tai valaisimeen pääse vettä.

 Kosteus aiheuttaa vaurioiden vaaran.

Höyrypuhdistimen höyry voi vahingoittaa laitteen muovisia osia ja elektroniikkaa.

Älä käytä kylmälaitteen puhdistukseen höyrypuhdistimia.

Älä päästä puhdistusvettä sulamisvesiaukkoon.

## Tietoa puhdistusaineista

Käytä kylmälaitteen sisätilan puhdistukseen vain elintarvikkeille haitattomia puhdistus- ja hoitoaineita.

Välttyäksesi pintojen vahingoittumiselta **älä käytä puhdistuksessa**

- sooda-, ammoniakki-, happo- tai kloridipitoisia puhdistusaineita
- kalkkia irrottavia puhdistusaineita
- hankaavia puhdistusaineita, esim. hankausjauhetta, nestemäistä hankausainetta, puhdistuskiviä
- liotainaineita sisältäviä puhdistusaineita
- ruostumattoman teräksen puhdistusaineita
- astianpesukoneen pesuaineita
- uuninpuhdistusaineita
- lasinpuhdistusaineita
- hankaavia kovia sieniä tai harjoja, esim. kattiloiden puhdistukseen tarkoitettuja sieniä
- ihmiesieniä (taikasieniä)
- teräviä metallikaapimia

Suosittellemme puhdistusta puhtaalla sieniliinalla, haalealla vedellä ja tilkalla käsiastianpesuainetta.

## Kylmälaitteen esivalmistelu puhdistusta varten

- Kytke kylmälaite pois päältä.
- Tyhjennä kylmälaite elintarvikkeista ja siirrä tuotteet viileään paikkaan.
- Sulata pakastinlokero (ei kaikissa malleissa) (ks. kappale Sulatus).
- Irrota kaikki irti lähtevät osat puhdistusta varten.

## Sisätilan puhdistus

Puhdista kylmälaite säännöllisesti, mutta vähintään kerran kuussa, ja pakastinlokero aina sulatuksen jälkeen.

Jos likaantumat pinttyvät kiinni, niiden poistaminen saattaa olla vaikeaa tai jopa mahdotonta.

Pinnat voivat värjäytyä tai muuttua. Poista kaikki likaantumaiset mahdollisimman pian.


- Puhdista **laitteen sisätila** puhtaalla sieniliinalla ja lämpimällä vedellä, johon olet lisännyt hieman astianpesuainetta.
- Huuhtelee pinnat huolellisesti puhtaalla vedellä ja kuivaa lopuksi pinnat kuivala liinalla.
- Puhdista pakastinlokero aina sulatuksen jälkeen.
- Puhdista sulamisvesikouru ja sulamisveden poistoaukko säännöllisesti, jotta sulamisvesi pääsee esteettä valumaan haihdutusastiaan. Voit puhdistaa poistoaukon esim. vanupuikon tms. avulla.
- Jätä kylmälaite auki hetkeksi, jotta se ehtisi tuulettua eikä sisään muodostuisi hajua.

## Varusteiden puhdistus käsin vai astianpesukoneessa

Pese nämä osat **aina** käsin:

- teräksen väriset koristelistat
- hyllytasojen takareunan suojalistat
- hyllytaso, jossa on painatus
- vihanneslaatikot (VeggieBox)
- kaikki laatikot, lokerot ja niiden kannet (vaihtelevat malleittain)
- säädettävä pullohylly (erikseen ostettava lisävaruste)
- laatikon sisälokero (erikseen ostettava lisävaruste)

Seuraavat osat **voit pestä astianpesukoneessa**:

 Liian korkea pesulämpötila aiheuttaa vaurioiden vaaran.

Kylmälaitteen osat voivat mennä pilalle, esim. vääntyä, jos peset niitä astianpesukoneessa yli 55 °C:n lämpötiloissa.

Käytä konepesun kestävien osien pesuun vain pesuohjelmia, joiden lämpötila on enintään 55 °C.

Muoviosat voivat värjäytyä astianpesukoneessa joutuessaan kosketuksiin luonnostaan värjäävien aineiden, esim. porkkanan, ketsupin tai paprikan kanssa. Värjäntymät eivät kuitenkaan vaikuta osien käyttöominaisuuksiin.

- pullonpidike, munalokerikko
- ovihyllyt ja oven pullohyllyt (ilman teräksen värisiä koristelistoja)
- hyllytasot (ilman listoja, ei kuitenkaan hylly, jossa on painatus)
- aktiivihiiliisuodattimien pidike (erikseen ostettava lisävaruste)

# Puhdistus ja hoito

## Varusteiden irrotus ja purkamisen osiin puhdistusta varten

### Ovihyillyjen/pullohyillyn purkamisen osiin

Irrota pullo- ja ovihyillyjen teräksen väriset koristelistat ennen kuin peset hyllyt astianpesukoneessa.

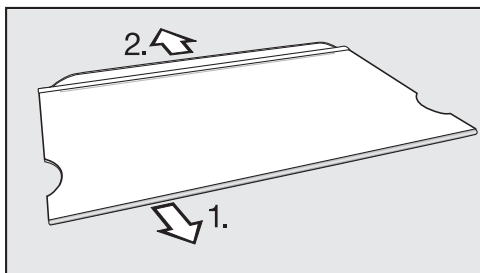
Irrota koristelistat seuraavasti:

- Aseta hylly työtasolle.
- Vedä koristelista irti aloittamalla toisesta reunasta.
- Kiinnitä koristelistat takaisin paikoilleen puhdistuksen jälkeen.

### Hyllytasojen purkamisen osiin

Irrota koristelista ja takareunan suojalista ennen hyllyn puhdistusta. Toimi seuraavasti:

- Aseta hyllytaso työtasolle pehmeälle alustalle (esim. keittiöpyyhkeen päälle).



- Vedä koristelista irti aloittamalla toisesta reunasta.
- Vedä takareunan suojalista irti.
- Kiinnitä koristelista ja suojalista takaisin paikoilleen hyllytasoon puhdistuksen jälkeen.

## Ovitiivisteiden puhdistus

⚠ Vääränlainen puhdistus aiheuttaa vaurioiden vaaran.

Öljyt ja rasvat voivat haurastuttaa oven tiivistettä.

Älä siksi öljyä tai rasvaa tiivisteitä.

- Puhdista ovitiivisteet säännöllisesti pelkällä vedellä ja kuivaa ne aina lopuksi pehmeällä liinalla.

## Tulo- ja poistoilma-aukkojen puhdistus

Pölyn kerääntyminen lisää energiankulutusta.

- Puhdista laitteen tulo- ja poistoilma-aukot säännöllisesti harjalla tai pölynimurin pölysuuttimella (esim. Miele pölynimurin pölyharjalla).

## Puhdistuksen jälkeen

- Aseta kaikki osat takaisin kylmälaitteeseen.
- Kytke kylmälaite takaisin päälle.
- Kytke Pikajäähdytys päälle joksikin aikaa, niin jääkaappi jäähtyy nopeammin.
- Aseta elintarvikkeet takaisin kylmälaitteeseen ja sulje laitteen ovi.
- Aseta pakasteet takaisin pakastinlokeroon, kun se on jäähtynyt riittävän kylmäksi.

## Sulatus

Jääkaappi sulaa automaattisesti.

Kompressorin käydessä jääkaapin takaseinään saattaa kertyä huurretta ja vesipisaroita. Huurretta ja vesipisaroita ei tarvitse pyyhkiä pois.

Sulamisvesi valuu kouruun ja siitä poistoaukon kautta kylmälaitteen takana olevaan haihdutusastiaan. Sulamisvesi haihtuu itsestään kompressorin tuottaman lämmön vaikutuksesta.

Pidä sulamisveden poistokouru ja sulamisveden poistoaukko aina puhtaina. Sulamisveden on päästävä valumaan esteettä haihdutusastiaan.

## Pakastinlokero sulatus

Pakastinlokero ei sula automaattisesti.

Normaalin käytön aikana pakastinlokeroon pinnoille, esim. sisäseinille, muodostuu huurretta ja jäätä. Huurre- ja jääkerroksen paksuus vaihtelee myös seuraavien tekijöiden vuoksi:

- Pakastinlokeroon luukkua on avattu usein tai pidetty kauan auki.
- Olet pakastanut kerralla suuren määrän elintarvikkeita.
- Laitteen sijoituspaikan ilmankosteus on lisääntynyt.

Jos jääkerros on liian paksu, pakastinlokeroa saattaa olla vaikea avata. Paksu jääkerros heikentää lisäksi pakastustehoa, mikä lisää sähkönkulutusta.

- Sulata pakastinlokero säännöllisesti, viimeistään silloin, kun sen sisäpinnoille on muodostunut noin 0,5 cm paksu jääkerros.

**Vinkki:** Pakastinlokero kannattaa sulattaa aina silloin, kun se on tyhjä tai siellä on mahdollisimman vähän tavaraa ja ympäristön lämpötila on mahdollisimman alhainen.



Vääränlaisen sulatuksen aiheuttama vaurioiden vaara.

Varo ettet vahingoita höyrystintä sulatuksen aikana, koska tällöin kylmälaite ei enää toimi kunnolla.

Älä kaavi tai raaputa huurre- tai jääkertymiä pois. Älä käytä teräviä esineitä.

Älä käytä sulatuksen nopeuttamiseksi mitään mekaanisia apuvälineitä tai keinoja, joita valmistaja ei suosittele.

- Kytke Pikajäähdytys ❄️ päälle vuoro-kausi ennen sulatusta. Tällöin pakasteet kylmenevät mahdollisimman kylmiksi ja ne säilyvät paremmin huoneenlämmössä.
- Ota pakasteet ulos laitteesta ja kiedo pakasteiden ympärille useita kerroksia sanomalehteä tai kääri ne peittojen sisään.

**Vinkki:** Voit säilyttää pakasteita myös kylmälaukuissa.

- Säilytä pakasteita mahdollisimman kylmässä paikassa, kunnes pakastinlokero on jälleen toiminnassa.

Mitä kauemmin pidät pakasteita huoneenlämpötilassa, sitä lyhyemmän ajan ne säilyvät pakastimessa. Suorita sulatus nopeasti.




Kuumuus ja rakenteisiin tunkeutuva kosteus aiheuttavat vaurioiden vaaran.

Höyrypuhdistimen höyry, sähkökäyttöiset lämmityslaitteet ja palavat kynttilät voivat vahingoittaa laitteen muovisia osia ja elektroniikkaa.

Älä käytä kylmälaitteen sulatuksessa apuna höyrypuhdistimia, sähkölämmittäjiä tai palavia kynttilöitä.

## Puhdistus ja hoito

---

 Sulatussuihkeet ja jäänpoistoaineet aiheuttavat terveysvaaran ja laitteen vaurioitumisen vaaran.

Sulatussuihkeet ja jäänpoistoaineet voivat muodostaa räjähtäviä kaasuja, sisältää muovia vahingoittavia liuotintai ponneaineita sekä lisäksi olla terveydelle haitallisia.

Älä käytä sulatukseen sulatussuihkeitä tai jäänpoistoaineita.

Varo ettei vettä pääse ympäröiviin kalustekaappeihin.

- Kytke kylmälaite pois päältä.
- Irrota laitteen pistotulppa pistorasiasta tai kytke laitteen sulake pois päältä.
- Anna pakastinlokeroon luukun ja laitteen oven olla auki.

**Vinkki:** Voit nopeuttaa sulamista laittamalla pakastinlokeroon sisään kuumaa (ei kiehuva) vettä sisältäviä astioita pannunalustan päällä. Anna tällöin pakastinlokeroon luukun olla kiinni, jottei lämpö pääse karkuun.

- Poista irronneet jääpalaset.
- Kuivaa sulamisvesi pois imukykyisellä sienellä tai liinalla sitä mukaa kun sitä muodostuu.

### Sulatuksen jälkeen

- Puhdista pakastinlokero ja kuivaa se.
- Sulje pakastinlokeroon luukku ja laitteen ovi.
- Liitä kylmälaite takaisin sähköverkkoon ja kytke se päälle.
- Kytke Pikajäähdytys ❄️ päälle, niin pakastinlokero kylmenee nopeammin.
- Aseta pakasteet takaisin pakastinlokeroon.



## Vianetsintä ja ongelmien ratkaisu

Useimmat toimintahäiriöt ja virheet voit poistaa itse. Monissa tapauksissa säästät sekä aikaa että rahaa, kun sinun ei tarvitse kutsua huoltoa paikalle.

Osoitteesta [www.miele.fi/support/customer-assistance](http://www.miele.fi/support/customer-assistance) löydät lisätietoa siitä, miten poistat häiriöitä itse.



Vältä kylmälaitteen ovien avaamista ennen häiriön korjausta, niin tuotteet pysyvät mahdollisimman kauan kylminä.

Ongelma	Syy ja toimenpide
<b>Kylmälaite ei kylmene, mutta sisävalo palaa, kun ovi on auki.</b>	<p>Esittelytila on kytketty päälle. Sen aikana laitteen toimintoja voidaan esitellä ilman, että laite kylmenee. Yksityiskäytössä tällä toiminnolla ei ole merkitystä.</p> <ul style="list-style-type: none"><li>■ Kytke esittelytila pois päältä (ks. Asetusten muuttaminen – Esittelytilan ottaminen pois käytöstä).</li></ul>
<b>Kompressorin kytkeytyminen päälle yhä useammin ja käy pitkään, kylmälaitteen lämpötila laskee liikaa.</b>	<p>Kylmälaitteen ilmanotto- ja ilmanpoistoaukot ovat peitossa tai täynnä pölyä.</p> <ul style="list-style-type: none"><li>■ Älä peitä ilmankierroaukkoja.</li><li>■ Puhdista ilmankierroaukot säännöllisesti pölystä.</li></ul> <p>Olet ehkä avannut jääkaapin tai pakastinlokeroa ovea (ei kaikissa malleissa) tavallista useammin tai laittanut jääkaappiin tai pakastanut kerralla suuren määrän tuotteita elintarvikkeita.</p> <ul style="list-style-type: none"><li>■ Avaa laitteen ovia vain tarvittaessa ja mahdollisimman lyhyeksi ajaksi.</li></ul> <p>Laite kylmenee takaisin asettamaasi lämpötilaan jonkin ajan kuluttua.</p> <p>Laitteen ovet eivät ole kunnolla kiinni. Pakastinlokeroon saattaa olla jo kertynyt paksuhko jääkerros.</p> <ul style="list-style-type: none"><li>■ Sulje laitteen ovet.</li></ul> <p>Laite kylmenee takaisin asettamaasi lämpötilaan jonkin ajan kuluttua.</p> <p>Jos laitteeseen on jo kertynyt paksuhko jääkerros, kompressorin kylmäteho laskee ja energiankulutus kasvaa.</p> <ul style="list-style-type: none"><li>■ Sulata pakastinlokero ja puhdista se.</li></ul> <p>Ympäristön lämpötila on liian korkea. Mitä korkeampi ympäristön lämpötila on, sitä pitempiä aikoja kylmäkoneisto käy.</p>





# Vianetsintä ja ongelmien ratkaisu

Ongelma	Syy ja toimenpide
	<ul style="list-style-type: none"><li>■ Noudata kappaleessa Asennus – Sijoituspaikka annettuja ohjeita.</li></ul>
	Lämpötila on säädetty liian kylmäksi. <ul style="list-style-type: none"><li>■ Muuta lämpötila-asetusta.</li></ul>
	Olet pakastanut kerralla suuren määrän elintarvikkeita. <ul style="list-style-type: none"><li>■ Noudata kappaleen Käyttö – Pakastaminen ja pakasteiden säilyttäminen ohjeita.</li></ul>
	Pikajähdytys on vielä päällä. <ul style="list-style-type: none"><li>■ Energian säästämiseksi voit kytkeä Pikajähdytyksen pois päältä ennenaikaisesti.</li></ul>
<b>Kompressorin kytkeytyminen päälle yhä harvemmin ja käy lyhyesti, kylmälaitteen lämpötila nousee.</b>	Kyseessä ei ole häiriö. Asetettu lämpötila on liian korkea. <ul style="list-style-type: none"><li>■ Muuta lämpötila-asetusta.</li><li>■ Tarkista laitteen sisälämpötila vielä 24 tunnin kuluttua.</li></ul>
	Pakasteet alkavat sulaa. Ympäristön lämpötila saattaa olla kylmempi kuin kylmälaitteen huoneenlämpötilaluokassa on mainittu. Kompressorin käy harvemmin, kun ympäristön lämpötila on liian alhainen. Pakastinlokero voi tällöin lämmentää liikaa. <ul style="list-style-type: none"><li>■ Noudata kappaleessa Asennusohjeita – Sijoituspaikka annettuja ohjeita.</li><li>■ Nosta ympäristön lämpötilaa.</li></ul>

## Muita ongelmia

Ongelma	Syy ja toimenpide
<b>Laitteen ulkoseinät tuntuu lämpimiltä.</b>	Kyseessä ei ole häiriö. Kompressorin toiminnasta syntyvä lämpö siirretään laitteen ulkoseiniin kondenssiveden muodostumisen välttämiseksi.


## Näyttöruudulla näkyvät ilmoitukset


Ilmoitus	Syy ja toimenpide
<b>Merkkivalot 3 °C, 7 °C ja  vilkkuvat näytössä.</b>	Tämä ilmoitus tulee näkyviin, kun laitetta ei voi yhdistää WLAN-verkkoon tai kun yhteys verkkoon on katkennut. <b>■</b> Kytke hälytys pois päältä koskettamalla lyhyesti symbolia  ja tarkista sitten WLAN-yhteys (ks. kapaleet Tutustuminen laitteeseen ja Asetusten muuttaminen – WLAN-yhteyden muodostaminen).
<b>Merkkivalot  ja 9 °C vilkkuvat näytössä yhtä aikaa.</b>	Tämä ilmoitus tulee näkyviin, jos olet vahingossa siirtynyt huoltotilaan. <b>■</b> Pääset pois huoltotilasta joko odottamalla viisi minuuttia tai koskettamalla symbolia  kolmen sekunnin ajan.

# Vianetsintä ja ongelmien ratkaisu

## Sisävalo

Ongelma	Syy ja toimenpide
---------	-------------------

 Näkyvillä olevat sähköä johtavat osat aiheuttavat sähköiskuvaaran. Lampun suojuksen takana on sähköä johtavia osia, joihin voi vahingossa koskea, jos suojus irrotetaan. Älä irrota lampun suojusta. LED-valaisimen korjaaminen ja vaihtaminen on ehdottomasti jätettävä huoltoliikkeen tehtäväksi.

 Kirkas LED-valo aiheuttaa loukkaantumisvaaran. Tämä valaisin kuuluu laserluokkaan 2/2M. Jos lampun suojus on rikki, valo voi aiheuttaa silmävaurioita. Jos lampun suojus on vahingoittunut, älä katso valaisimeen millään optisilla instrumenteilla (suurennuslasilla tms.).

Ongelma	Syy ja toimenpide
Sisävalo ei pala.	Laitetta ei ole kytketty päälle. ■ Kytke kylmälaite päälle.
	Sapattitila on kytketty päälle.
	Ylikuumenemisen välttämiseksi sisävalo sammuu automaattisesti noin 15 minuutin kuluttua, kun kylmälaitteen ovea pidetään auki. Jos syy ei ole tässä, kyseessä on tekninen häiriö. ■ Ota yhteys huoltoon.

Osoitteesta [www.miele.com/service](http://www.miele.com/service) löydät tietoa Miele varaosista ja siitä, miten poistat häiriöitä itse.

## Yhteydenotto häiriötilanteissa

Ellet saa itse poistetuksi toimintahäiriötä, ota yhteys Miele-jälleenmyyjään tai Mielen asiakaspalveluun.

Mielen huollon voit varata verkossa osoitteesta [www.miele.fi/huolto](http://www.miele.fi/huolto).


Mielen asiakaspalvelun yhteystiedot löydät tämän vihkosen takakannesta.

Asiakaspalvelu tarvitsee laitteen mallitunnisteen ja sarjanumeron (Fabr./SN/Nr.). Nämä tiedot löydät kylmälaitteen sisätilassa olevasta arvokilvestä ja joissakin malleissa myös laitteen astetusten kohdasta Tiedot **i**.

## EPREL-tuotetietokanta

1.3.2021 alkaen energiamerkintään ja ekologista suunnittelua koskeviin vaatimuksiin liittyvät tiedot löytyvät eurooppalaisesta tuotetietokannasta (EPREL). Tuotetietokantaan pääsee linkistä <https://eprel.ec.europa.eu/>. Sieltä etsitään tietoa mallitunnisteen perusteella.

Mallitunnisteen löydät kylmälaitteen sisätilassa olevasta arvokilvestä ja joissakin malleissa myös laitteen astetusten kohdasta Tiedot **i**.



XXXXXX
Nr. XX/XXXXXXXXXX.

WEINTEMPERATURKABINETTTECH-MODELL  
 MULTITEMPERATURE WINE STORAGE CABINET-UNDERCOUNTER TOP  
 ARMOIRE DE MISE EN TEMP. DES VINS/MCO. ENCASTRABLE SOUS PLAN  
 ARMARIO P. ACCONCIONAMTO. VINGH/MODERN POTRBAJO ENCIEMERA  
 BEHÄLVIÄ TEMPEROINTIKAPASITEETTI

Klasse/Class Classe/Clase SN-ST	Ap-Type/AP-Type AP-Type/AP-Tipo	Ennettilähti/Gross Capacity Volume Brut/Capacidad Bruta XXXX l	Gefriervermögen/Freezing Capacity Pouvoir de Congel./Capac. Congeladora
---------------------------------------	------------------------------------	--	--

<table style="width: 100%; border-collapse: collapse;"> <tr> <td style="width: 10%;">Nutzinhalt</td> <td style="width: 10%;">Ges</td> <td style="width: 10%;">/K</td> <td style="width: 10%;">/G</td> <td style="width: 10%;">/WEIN</td> <td style="width: 10%;">/KALT</td> </tr> <tr> <td>Net Capacity</td> <td>Tot</td> <td>/R</td> <td>/F</td> <td>/WINE</td> <td>/CHILL</td> </tr> <tr> <td>Volume U e</td> <td>To</td> <td>/R</td> <td>/C</td> <td></td> <td></td> </tr> <tr> <td>Capac. Util</td> <td>Tot</td> <td>/F</td> <td>/C</td> <td>/WINE</td> <td>/CHILL</td> </tr> </table>	Nutzinhalt	Ges	/K	/G	/WEIN	/KALT	Net Capacity	Tot	/R	/F	/WINE	/CHILL	Volume U e	To	/R	/C			Capac. Util	Tot	/F	/C	/WINE	/CHILL	<b>R600a: XXg</b>
Nutzinhalt	Ges	/K	/G	/WEIN	/KALT																				
Net Capacity	Tot	/R	/F	/WINE	/CHILL																				
Volume U e	To	/R	/C																						
Capac. Util	Tot	/F	/C	/WINE	/CHILL																				

## Takuu

Tälle laitteelle on myönnetty kahden (2) vuoden takuu.

Lisätietoja takuuehdoista löydät laitteen mukana toimitetusta erillisestä takuu- vihkosesta.

## Erikseen ostettavat lisävarusteet

### Mikrokuituliina yleiskäyttöön

Sormenjälkien ja kevyiden tahrojen pyyhkimiseen teräspinoilta, ohjaustauluista, ikkunoista, huonekaluista, auton-ikkunoista yms.

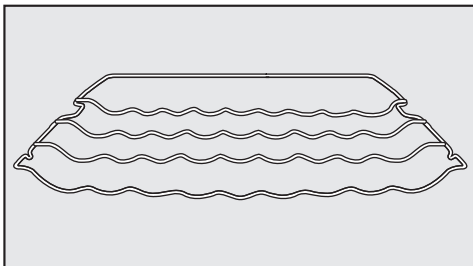
### MicroCloth Kit

MicroCloth Kit sisältää yleisliinan, lasinpuhdistusliinan ja kiillotusliinan. Liinat ovat erityisen repäisyjuja ja kestäviä. Erikoishienojen mikrokuitujensa ansiosta liinat puhdistavat pinnat erittäin tehokkaasti.

### MicroCloth HyClean

MicroCloth HyClean on erittäin repäisyjuja ja kestävä antibakteerinen yleispuhdistusliina. Se soveltuu käytettäväksi kuivana tai kosteana, puhdistusaineen kanssa tai ilman puhdistusainetta.

### Pulloteline



Pullotelineellä voit säilyttää pullot jääkaapissa tilaa säästävästi vaaka-asennossa.

Pullotelineen voi sijoittaa eri kohtiin jääkaapin sisällä.


### Laatikon sisälokero

Sisälokero helpottaa elintarvikkeiden järjestämistä jääkaapin alaosan laatikoihin.

Joissakin malleissa koko laatikko on otettava ulos jääkaapista sisälokeron paikalleen laittamista varten.


Se on erikseen ostettava lisävaruste, jota voit tilata Mielen verkkokaupasta. Voit hankkia näitä tuotteita myös Mielen asiakaspalvelusta (katso tämän käyttöohjeen takakansi) tai Miele-kauppiaaltasi.

## Sijoituspaikka

 Loukkaantumisvaara ja laitteen vahingoittumisen vaara, jos kylmälaite pääsee kaatumaan.


Kylmälaite on erittäin raskas ja se voi helposti kaatua eteenpäin oven ollessa auki.

Pidä kylmälaitteen ovi/ovet kiinni, kunnes laite on sijoitettu ja kiinnitetty paikalleen sijoitusaukkoonsa. Kylmälaite on kiinnitettävä sijoitusaukkoon käyttö- ja asennusohjeen mukaisesti.

 Lämpöä tuottavat laitteet aiheuttavat palo- ja vaurioitumisvaaran.


Lämpöä tuottavat laitteet voivat syttyä palamaan ja sytyttää myös kylmälaitteen.

Kylmälaitetta ei saa asentaa keittotason alapuolelle.

 Avoliekit aiheuttavat palo- ja vaurioitumisvaaran.

Avoliekit voivat sytyttää kylmälaitteen palamaan.

Pidä siksi avoliekit, kuten kynttilät etäällä kylmälaitteesta.

 Höyrynpöistölaitteiden aiheuttama vaurioiden vaara.

Kylmälaitteen taakse asennettavat höyrynpöistölaitteet voivat vahingoittaa kylmälaitetta.

Kylmälaitteen taakse ei saa asentaa höyryjä tai ilmaa poistavia laitteita. Huolehdi erillisestä ilmanohjauksesta tai asenna väliseinä laitteiden väliin.

Paras sijoituspaikka on kuiva, tuuletettava huone.

 Suuren ilmankosteuden aiheuttama laitteen vahingoittumisen vaara.

Jos ilmankosteus on erittäin suuri, kylmälaitteen ulkoseiniin voi tiivistyä vettä.

Tällainen tiivistynyt vesi saattaa aiheuttaa korroosiota laitteen ulkoseiniin.

Jotta näin ei kävisi, sijoita kylmälaite riittävästi tuuletettuun kuivaan ja/tai ilmastoituun tilaan.

Varmista laitteen paikalleen sijoittamisen jälkeen, että sen ovi/ovet sulkeutuu/sulkeutuvat kunnolla ja että laite on sijoitettu paikalleen tämän käyttöohjeen mukaisesti. Ilmoitettuja ilmanotto- ja ilmanpoistaukkojen vähimmäismittoja on noudatettava.

Kun valitset kylmälaitteen sijoituspaikkaa, ota huomioon, että lämpö lisää sen energiankulutusta. Kylmälaitetta ei siksi kannata sijoittaa lämmityslaitteen, liedden tai muun lämmönlähteen viereen. Vältä myös laitteen sijoittamista paikkaan, jossa se on alttiina suoralle aurin-  
gonpaisteelle.

Mitä korkeampi ympäristön lämpötila on, sitä pitempiä aikoja kompressori käy, mikä puolestaan lisää energiankulutusta.

Kun sijoitat kylmälaitetta kalusteisiin, ota lisäksi huomioon seuraavat seikat:

- Jotta laite voidaan tarvittaessa irrottaa nopeasti sähköverkosta, pistorasiaan on päästävä helposti käsiksi eikä se saa sijaita suoraan laitteen takana.
- Laitteen pistotulppa ja verkkoliitäntäjohto eivät saa ottaa kiinni laitteen takaseinään, koska laitteen tärinä voi vahingoittaa niitä.

# Asennus

- Älä liitä minkään muunkaan sähkölaitteen pistotulppaa kylmälaitteen takana olevaan pistorasiaan.
- Kun sijoitat kylmälaitetta paikalleen, varmista, ettei liitäntäjohto jää puristuksiin tai vahingoitu.
- Älä sijoita haaroituspistorasioita tai jakokiskoja tai muita elektronisia laitteita (kuten halogeenimuuntajia) laitteiden taakse tai käytä niitä siellä.
- Sijoituspaikan lattian on oltava vaaka-suora ja samalla korkeudella ympäröivän lattian kanssa.

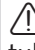
## Huoneenlämpötilaluokka

Kylmälaitteen ympäristön lämpötila ei saa laskea alle laitteen huoneenlämpötilaluokassa ilmoitetun ala-arvon eikä nousta yli annetun yläarvon. Liian matala ympäristön lämpötila pidentää kompressorin seisontajaksoja. Tämä voi aiheuttaa kylmälaitteen sisälämpötilan nousua, mikä puolestaan voi vaikuttaa elintarvikkeiden säilyvyyteen. Huoneenlämpötilaluokka on ilmoitettu laitteen arvokilvessä, joka sijaitsee kylmälaitteen sisällä.

Huoneenlämpötilaluokka	Ympäristön lämpötila
SN	10–32 °C
N	16–32 °C
ST	16–38 °C
T	16–43 °C
SN-ST	10–38 °C
SN-T	10–43 °C

## Ilmankierto

Laitteen ilmanotto ja ilmanpoisto toimivat laitteen jalustassa olevan ilmankiertoritilän kautta.

 Riittämätön ilmankierto aiheuttaa tulipalo- ja vaurioitumisvaaran.

Jos ilmankierto kylmälaitteen ympärillä ei ole riittävä, kompressori käy tiheämmin ja pitempään. Tämä lisää laitteen energiankulutusta ja nostaa kompressorin lämpötilaa, mikä voi puolestaan vahingoittaa kompressoria.


Huolehdi siitä, että ilma pääsee vapaasti kiertämään kylmälaitteen ympärillä.

Noudata siksi ehdottomasti ilmoitettuja ilmanotto- ja ilmanpoistoaukkojen mittoja.

Ilmanotto- ja ilmanpoistoaukkoja ei saa peittää eikä tukkia.

Puhdista ilmankiertoritilä myös säännöllisesti pölystä.

## Side-by-side-asennus

 Laitteen ulkoseiniin tiivistyvä vesi aiheuttaa vaurioiden vaaran.

Erittäin kostealla ilmalla laitteen ulkoseiniin voi tiivistyä vettä, mikä puolestaan voi aiheuttaa korroosiota.

Siksi kylmälaitetta ei pidä sijoittaa tiiviisti vierekkäin tai päällekkäin toisten kylmälaitteiden kanssa.


Tätä kylmälaitetta ei missään tapauksessa saa asentaa vierekkäin toisen kylmälaitteen kanssa (side-by-side-asennus), koska sen sivuseinissä ei ole sisäänrakennettua lämmitystä.




Tämän kylmälaitteen voi kuitenkin asentaa rinnakkain (side-by-side) sellaisten mallien kanssa, joiden sivuseinässä on sisäänrakennettu lämmitys, kun molemmat laitteet asennetaan omiin sijoitusaukkoihinsa.

Kysy tarkemmin kodinkonekauppiaaltsi, mitkä laitemallit sopivat yhteen tämän kylmälaitteen kanssa.

## Oven avautumissuunnan vaihtaminen

 Painavan oven aiheuttama loukkaantumisen ja vahingoittumisen vaara.

Jos avautumissuunnan vaihdossa on mukana vain yksi henkilö, loukkaantumis- ja vaurioitumisvaara suurenee. Oven avautumissuunnan vaihtoon tarvitaan ehdottomasti kaksi henkilöä.

 Puristuksiin jäämisen vaara oven saranapuolella.

Sormet voivat jäädä puristuksiin oven saranapuolen rakoon. Kun avaat tai suljet ovea, älä pidä kiinni saranapuolelta.

Kylmälaite toimitetaan oikealle avautuvana. Mikäli haluat oven avautuvan vasemmalle, avautumissuuntaa voi vaihtaa (ks. mukana toimitettu asennusohje) ennen kuin kylmälaite sijoitetaan paikalleen sijoitusaukkoon.

**Vinkki:** Suojaa lattia ja laitteen ovet avautumissuunnan vaihtoa varten: levitä sopiva alusta lattialle kylmälaitteen eteen.

Varo, ettet vahingossa vaurioita ovitiivisteitä. Jos tiivisteet vahingoittuvat, laitteen ovi ei mene ehkä enää tiiviisti kiinni ja jäähdytys voi heikentyä!

## Kalusteovi

### – Rako

Käytettävän kalusteoven paksuus ja pyöristyssäde on otettava huomioon määritettäessä oven viereen jätettävän pystysuuntaisen raon leveyttä.

Ota ehdottomasti huomioon seuraava:

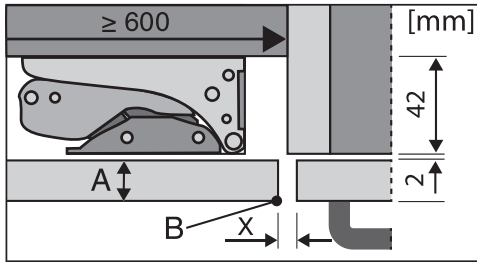
Jos kylmälaitteen kalusteoven saranapuolen ja sen viereisen keittiökaluksen etureunan tai sivuseinän välinen etäisyys on liian pieni, kylmälaitteen ovi voi avattaessa ottaa kiinni viereisen keittiökaluksen etureunaan tai sivuseinään.

Laske kalusteoven viereen jätettävän raon leveys oven paksuuden ja pyöristyssäteen mukaan.

**Vinkki:** Ota tämä huomioon jo keittiösuunnittelussa tai kylmälaitteen hankinnan yhteydessä, jotta saat varmasti varattuun tilaan sopivan ratkaisun.

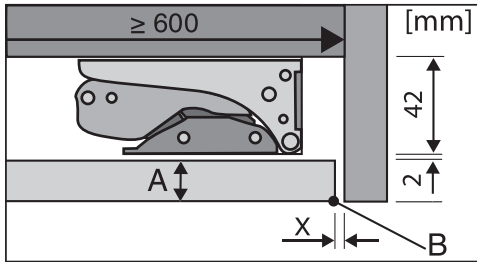
# Asennus

Kalusteoven paksaus A [mm]	Raon leveys X [mm] eri pyöristyssäteillä B			
	R0	R1,2	R2	R3
≥16–19	vähint. 3			
20	5	4	4	3,5
21	5,5	5	4,5	4
22	6,5	6	5,5	5



viereisen keittiökaluksen etureuna

A = Kalusteoven paksaus  
 B = Pyöristyssäde  
 X = Rako



kalusterivin sivuseinä

A = Kalusteoven paksaus  
 B = Pyöristyssäde  
 X = Rako

**Vinkki:** Asenna välikelista kalusteen rungon ja sivuseinän väliin. Näin saat jätettyä väliin sopivan raon.

## Kalusteoven paino

⚠ Raskas kalusteovi aiheuttaa vaurioiden vaaran.

Jos asennat kylmälaitteeseen liian painavan kalusteoven, laitteen saranat voivat vahingoittua. Saranoiden vahingoittuminen voi aiheuttaa muun muassa laitteen toimintahäiriöitä.

Ennen kuin alat asentaa kalusteovea, tarkista ettei sen paino ylitä sallittua enimmäispainoa.

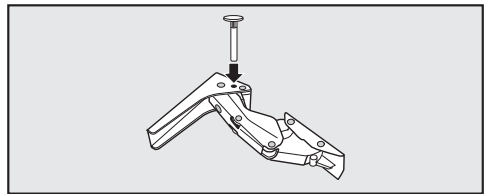
Kalusteoven suurin sallittu paino on 10 kg.

## Oven avautumiskulman rajoitin

Oven saranat on säädetty valmiiksi siten, että laitteen ovi avautuu kokonaan auki.

Jos oven avautumiskulmaa täytyy jostain syystä rajoittaa n. 90°:seen, voit tehdä sen säätämällä saranoita.

Avautumiskulman rajoitintapit on asennettava paikoilleen ennen kylmälaitteen sijoittamista kalusteisiin.



■ Työnä molemmat mukana toimitetut rajoitintapit saranoihin ylhäältäpäin.

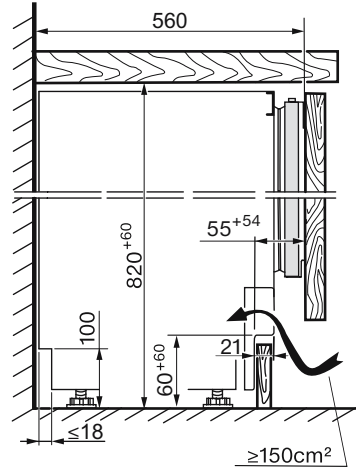
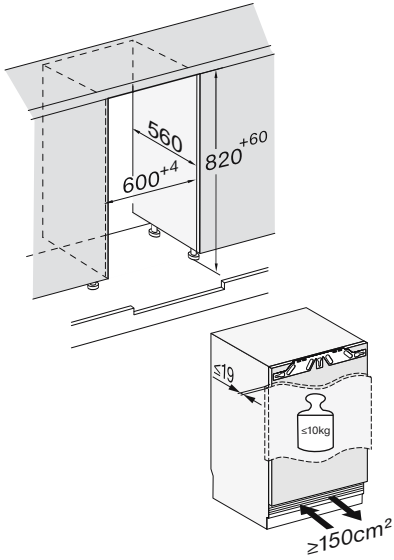
Nyt ovi avautuu enintään noin 90°.

## Laitteen mitat

### Sijoitusaukko/Näkymä sivulta

Kaikki ilmoitetut mitat ovat millimetrejä.

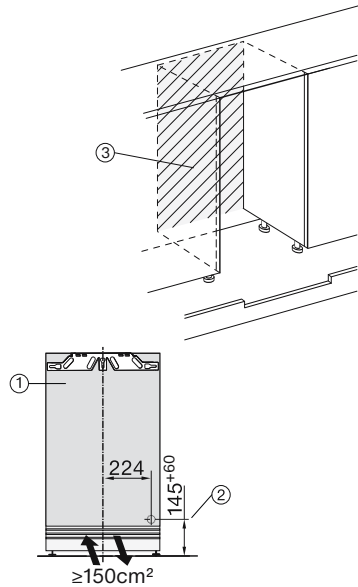
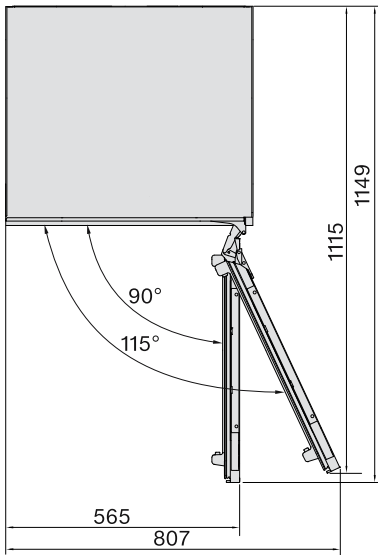
Kylmälaitteen moitteeton toiminta on taattu vain, kun annettuja ilmankiertoaukkojen vähimmäismittoja noudatetaan.



# Asennus

## Liitännät

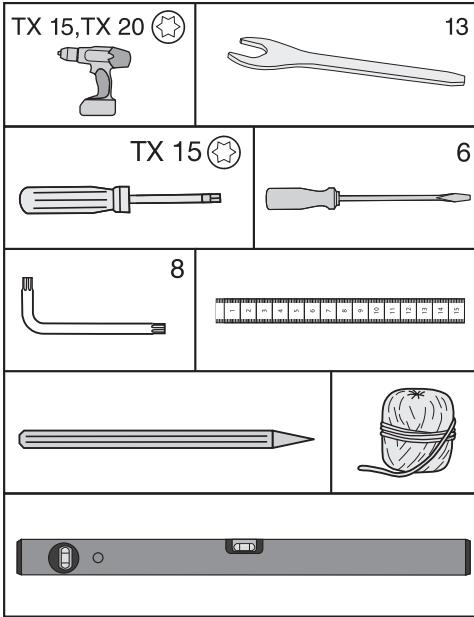
Kaikki ilmoitetut mitat ovat millimetrejä.



- ① Näkymä edestä
- ② Liitäntäjohdon pituus = 2 200 mm  
Pitempiä liitäntäjohtoja voi tilata Mielen asiakaspalvelusta.
- ③ Ei liitäntöjä tälle alueelle

## Kylmälaitteen sijoittaminen kalusteisiin

Laitteen sijoittamiseksi kalusteisiin tarvittavat seuraavia työkaluja:



**Vinkki:** Säilytä laitteen mukana toimitettu metallitanko huolellisesti. Sitä tarvitaan laitteen takareunan jalkojen säätöön.

### Kylmälaitteen esivalmistelu

- Aseta laite suoraan sijoitusaukon eteen.
- Ota kiinni jalustalevyn reunoista ja vedä levy eteenpäin irti.

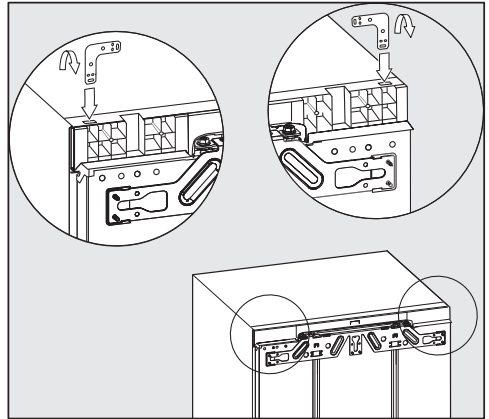
Voit kiinnittää kylmälaitteen kahdella tavalla:

1. Kiinnitys ylhäältä  
Voit käyttää tätä kiinnitystapaa, kun laitteen yläpuolinen työtaso on esim. muovia (laminaattia, kerrosmuovia). Työtason on oltava materiaalia, johon

kiinnityskulmat voidaan kiinnittää ruuveilla.

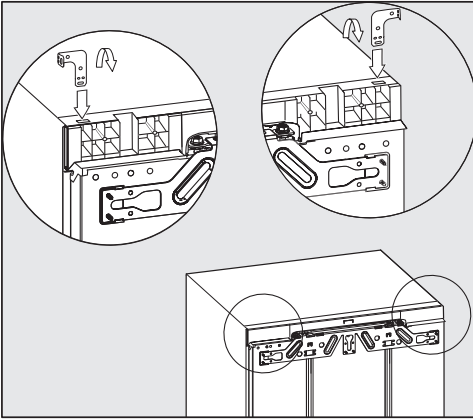
Kun kierrät kylmälaitteen säätöjalat kokonaan ulos, laite on tukevasti lattian ja työtason välissä.

2. Kiinnitys sivulta  
Voit käyttää tätä kiinnitystapaa, kun laitteen yläpuolinen työtaso on kiinnityskulmien kiinnittämiseen soveltu matonta kovaa materiaalia, kuten graniittia. Sijoitusaukon sivuseinien on oltava materiaalia, johon kiinnityskulmat voi kiinnittää ruuveilla. Käytä tätä kiinnitystapaa myös silloin, kun kylmälaite ei säätöjalat kokonaan ulos kierrettynäkään yllä työtasoon asti.



1. Kiinnitys ylhäältä
  - Työnnä kiinnityskulmat laitteen kansilevyn aukkoihin.
  - Taita kulmaraudat perforoitua linjaa pitkin.

# Asennus



## 2. Kiinnitys sivuilta

Kulmarauta on taivutettava molemmista päistä.

- Työnnä kiinnityskulmat laitteen kansilevyn aukkoihin.
- Taita kulmaraudat perforoitua linjaa pitkin.
- Ota kulmaraudat pois aukoista ja työnnä ne takaisin suora pää edellä.
- Taita nyt kulmaraudan toiset päät perforoitua linjaa pitkin.

## Kylmälaitteen työntäminen sijoitusaukkoon

⚠ Verkkoliitäntäjohdon vaurioitumisen vaara.

Kun työnnät kylmälaitetta sijoitusaukkoonsa, sen verkkoliitäntäjohto voi joutua puristuksiin ja vaurioitua. Työnnä kylmälaite varovasti sijoitusaukkoon.

⚠ Lattian vahingoittumisen vaara. Kylmälaitteen liikuttelu voi vaurioittaa lattiaa.

Ole erityisen varovainen liikutellessasi laitetta aroilla lattiapinnoilla.

⚠ Laitteen säätöjalkojen vahingoittumisen vaara.

Säätöjalat voivat mennä rikki.

Varmista, että säätöjalat on kierretty kokonaan sisään, ennen kuin alat työntää kylmälaitetta sijoitusaukkoonsa.

**Vinkki:** Löysää takimmaisista säätöjalkoista puoli kierrosta. Näin niiden säätäminen laitteen etupuolelta käy helpommin sen jälkeen, kun laite on työnnetty sijoitusaukkoonsa (ks. kappale Kylmälaitteen suoristaminen).

- Aseta verkkoliitäntäjohto niin, että se on helppo liittää sähköverkkoon sen jälkeen, kun laite on työnnetty sijoitusaukkoonsa.

**Vinkki:** Solmi laitteen verkkoliitäntäjohdon pistotulpan ympärille ptkä naru.

Vedä liitäntäjohto sitten narun avulla keittiökaluksen läpi

Jos työnnät kylmälaitteen liian syväälle sijoitusaukkoon, laitteen ovi ei sulkeudu kunnolla kalusteoven asennuksen jälkeen. Tämä voi aiheuttaa laitteeseen jään tai kondenssiveden muodostusta tai muita toimintahäiriöitä. Myös laitteen energiankulutus nousee!

Kylmälaitteen saa työntää vain niin syväälle sijoitusaukkoon, että laitteen rungosta kalustesivuseinien etureunaan on joka puolelta **42 mm**.

- Työnnä kylmälaitetta sijoitusaukkoonsa siihen asti, että sen saranoiden etureunat tulevat ylhäällä ja alhaalla kalusteiden sivuseinien tasalle.

Näin laite on kauttaaltaan **42 mm:n** etäisyydellä sijoitusaukon sivuseinän etureunasta.

**Jos kalustekaapin seinien etupinnoissa on ovivasteita tai muita ulkonevia osia (esim. tiivistelistoja), kyseisten vasteiden mitat on otettava huomioon siten, että laite pysyy myös tällöin kauttaaltaan **42 mm:n** etäisyydellä kalusteseinän etureunasta.**

- Vedä tarvittaessa laitetta eteenpäin näiden vasteiden mitan verran.
- Varmista vielä kerran, että laite on kauttaaltaan **42 mm:n** etäisyydellä ovivasteiden etureunasta.

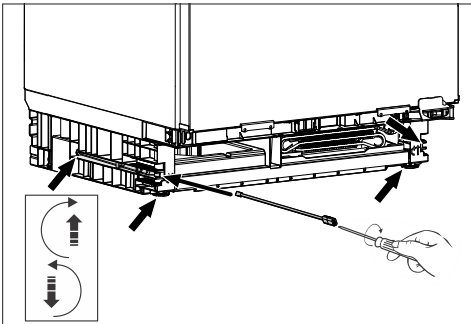
**Vinkki:** Jos mahdollista, irrota ovivasteet ja työnnä laitetta sijoitusaukkoon niin pitkälle, että kaikki kiinnityskulmaraudat ylhäällä ja alhaalla ottavat kiinni sijoitusaukon sivuseiniä etureunoihin.

## Kylmälaitteen suoristaminen

Jos kiinnität kylmälaitteen työtasoon (kiinnitys ylhäältä), jännitä se kevyesti lattian ja työtason väliin.

- Kierrä säätöjalkoja sijoitusaukon korkeuden mukaan ulos vuorotellen ja varmista, että kylmälaite tulee vaaka-suoraan.

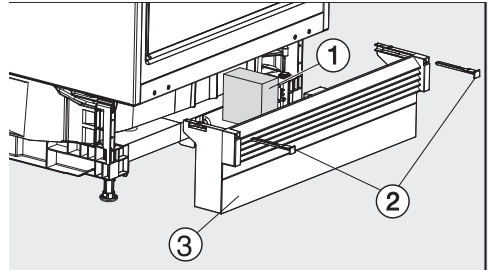
## Toimi seuraavasti:



- Säädä molempia takajalkoja kiertämällä laitteen jalustan etureunassa vasemmalla ja oikealla olevia säätöruuveja mukana toimitetulla tangolla ja riisturataltalla.
- Kierrä molempia etujalkoja ulos vuorotellen takajalkojen kanssa. Enimmäissäätövara on 6 cm.

**Vinkki:** Kun olet kiertänyt säätöjalkoja vähän ulos, voit säätää niitä ruuvitaltalla jalan alaosaan.

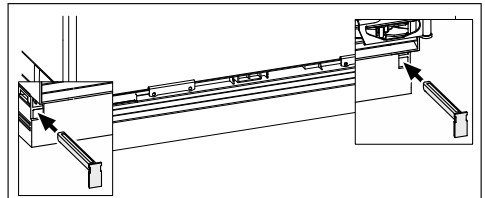
Ilmanvaihtoritilään kiinnitetty vaahtomuoviosa ① toimii ilmvirran jakajana, mikä ehkäisee toimintahäiriöitä.



- Aseta jalustalevy ilmanvaihtoritilöineen ③ takaisin paikalleen, mutta älä kiinnitä sitä vielä.

## Kun kalusterivistöön ei asenneta yhteistä sokkeliä:

- Vedä laitteen jalustalevy ③ niin eteen, että ilmankiertoritilä tulee samaan linjaan viereisten kalusteiden sokkelien kanssa.



# Asennus

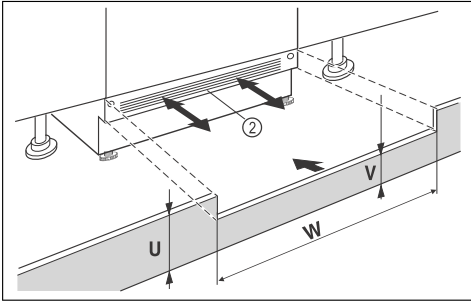
- Pidä jalustalevyä paikallaan ja kiinnitä se oikealta ja vasemmalta mukana toimitetuilla salvoilla ②.

Kun jalustalevy on kiinnitetty, takajalkoja voi säätää vain, kun jalustalevy on työnnetty täysin sisään. Muuten tangoon pituus ei riitä.

## Kun kalusterivistöön asennetaan yhtenäinen sokkeli:

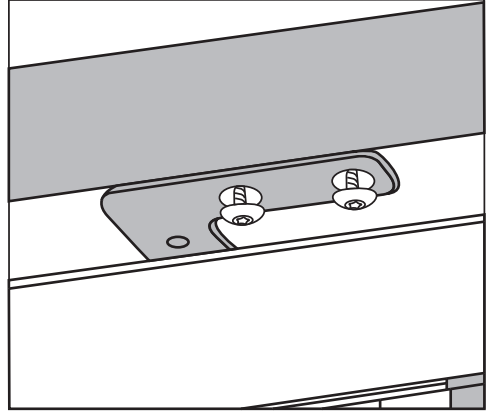
- Työnnä jalustalevy ilmanvaihtoritiloihin ③ kylmälaitetta vasten, ja kiinnitä se salvoilla ② oikealta ja vasemmalta.

Jos asennat yhtenäisen sokkelin, sitä on mataloitava kylmälaitteen kohdalta niin, ettei laitteen ilmankiertoritiä peity.



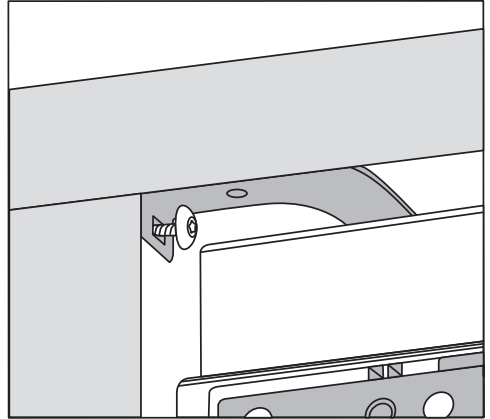
- Mataloi yhtenäistä sokkeliä (U) laitteen kohdalta.
- Mataloi (V) sokkeliä laitteen koko sijoitusaukon leveydeltä (W) siten, että sokkelin yläreuna tulee laitteen jalustalevyn ② alle.

## Laitteen kiinnittäminen kalustekaappiin



### 1. Kiinnitys ylhäältä

- Kiinnitä kylmälaite kahdella ruuvilla kiinni työtason alapintaan.



### 2. Kiinnitys sivuilta

- Kiinnitä kylmälaite kummaltakin sivulta kahdella ruuvilla kiinni sijoitusaukon seiniin.



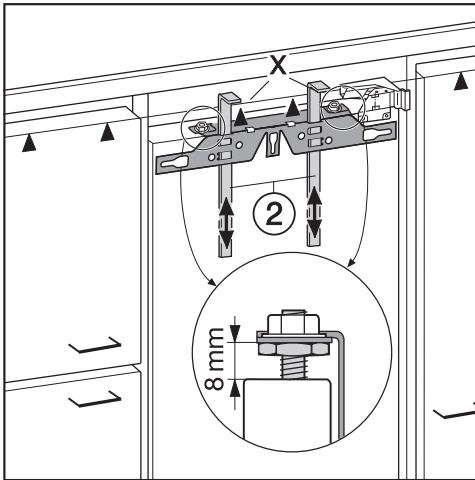
## Kalusteoven asentaminen

Kalusteoven yläreunan on tultava samaan linjaan viereisten kaapinovien kanssa.

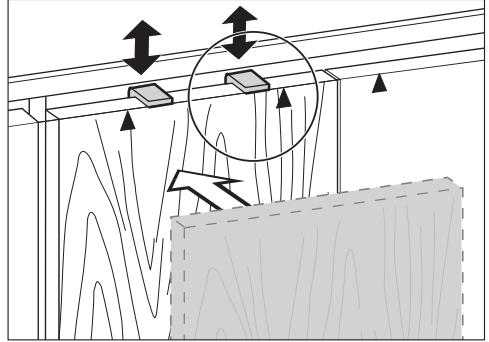
Kalusteovi täytyy asentaa tasaisesti eikä siihen saa jäädä jännitteitä.

Seuraavassa kappaleessa kerrotaan, miten vähintään 16–19 mm paksu kalusteovi asennetaan.

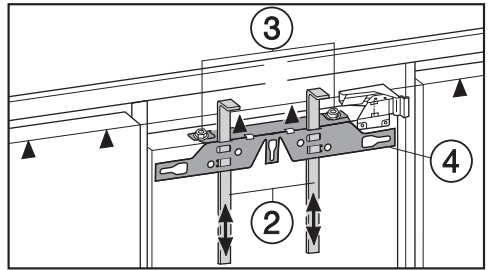
Varmista, että jalustalevy on asennettu paikalleen.



- Poikkikiinnityspalkki on säädetty valmiiksi tehtaalla 8 mm:n etäisyydelle laitteen oven yläreunasta. Tarkista tämä etäisyys ja säädä sitä tarvittaessa.
- Työnnä apukulmaraudat ② kalusteoven yläreunan tasalle: Apukulmarautojen alareunan X on oltava samalla korkeudella kuin kiinnitettävän kalusteoven yläreuna (merkki ▲).

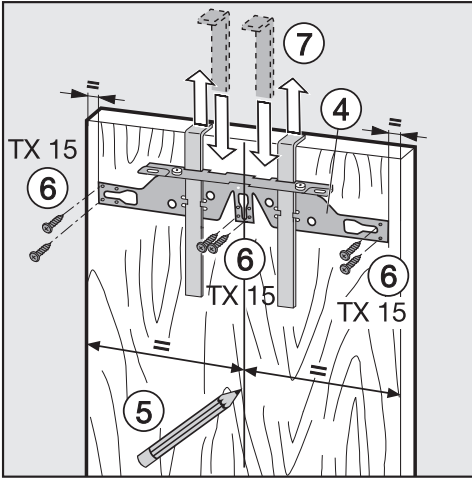


**Vinkki:** Käytä apunasi kalusteovea ja työnnä apukulmaraudat ② viereisten kaapinovien tasalle.

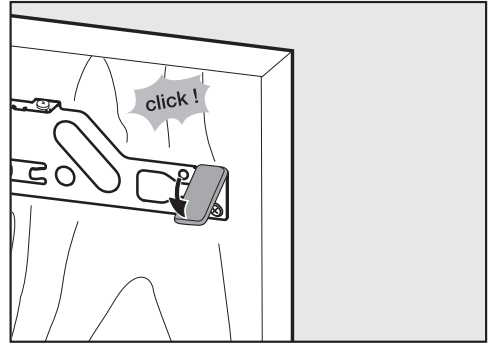


- Irrota mutterit ③ ja ota poikkikiinnityspalkki ④ pois paikaltaan yhdessä apukulmarautojen ② kanssa.

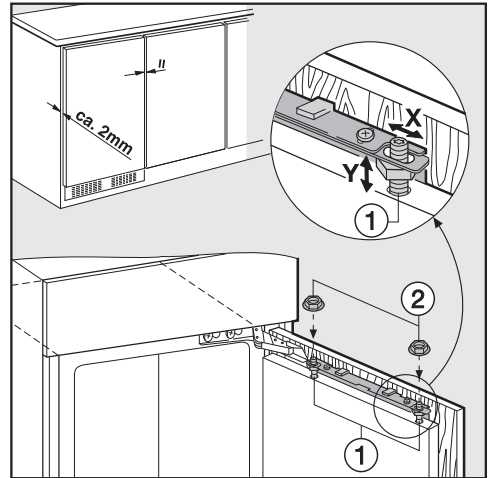
# Asennus



- Merkitse ohuesti lyijykynällä kalusteoven keskilinja kalusteoven takapuolelle ⑤.
- Ripusta poikkikiinnityspalkki ④ apukulmarautoineen kalusteoven **sisäpuolelle**. Kohdista poikkipalkki kalusteoven keskelle piirtämäsi keskilinjän mukaisesti.
- Ruuvaa poikkikiinnityspalkki paikalleen vähintään 6 lyhyellä lastulevyruuvilla ⑥. (Käytä peilioviin vain 4 ruuvia reunoille). Esiporaa tarvittaessa reiät kalusteoveen.
- Vedä apukulmaraudat ylöspäin ulos ⑦.  
Käännä apukulmaraudat ja työnnä ne kokonaan poikkikiinnityspalkin keskimmäisiin uriin (jossa ne pysyvät tallessa).

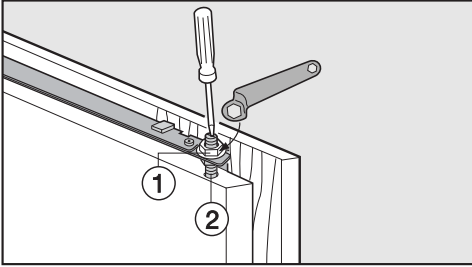


- Työnnä sivupeitelevy poikkikiinnityspalkin päälle oven avautumispuolelle.
- Käännä kalusteovi ympäri ja asenna kahva (tarvittaessa).
- Avaa laitteen luukku.

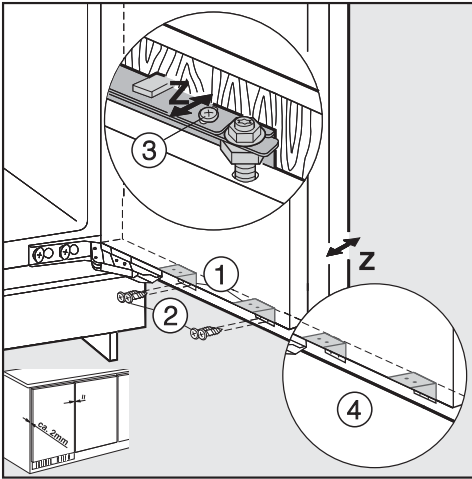


- Ripusta nyt kalusteovi säätöpulttien ① varaan.
- Kierrä mutterit ② löysästi säätöpultteihin.
- Sulje ovi, ja tarkista oven etäisyys viereisistä kalusteovista.
- Suorista kalusteovi viereisiin kalusteoviin nähden:  
Voit säätää ovea sivusuunnassa X

työntämällä sitä ja korkeussuunnassa Y kiertämällä säätöpultteja ① ruuvitaltalla.



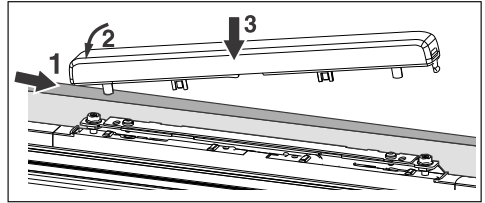
- Kiristä mutterit ① pitämällä säätöpultteista ② vastaan ruuvitaltalla.



- Ruuvaa kalusteovi kiinni laitteen oven kulmarautojen ① läpi:
  - Esiporaa tarvittavat kiinnitysreiät kalusteoveen (merkitse reikien paikat etukäteen piikillä).
  - Kierrä reikiin lyhyet lastulevyruuvit ② (4 x 14 mm).
- Suorista kalusteovi syvyysuunnassa Z: Löysää tätä varten pitkittäisreikien ruuveja oven yläosassa ③ ja alaosassa ④. Työnnä kalusteovea siten, että kalusteoven ja sijoitusaukon etu-

reunan väliin jää 2 mm:n ilmarako. Suorista ovi linjaan viereisten kalusteovien kanssa.

- Sulje ovi ja varmista, että se on kunnolla paikallaan ja suorista sitä tarvittaessa suhteessa viereisiin kalusteoviin.
- Kiristä lopuksi kaikki ruuvit vielä kertaalleen.



- Napsauta peitelevy paikalleen.

**Näin voit tarkistaa, että laite on sijoitettu kalusteisiin oikein:**

- Ovi sulkeutuu kunnolla.
- Ovi ei nojaa kalusterunkoa vasten.
- Ovi tiivistet painuvat tiiviisti kiinni kahvan puoleisen sivun yläreunasta.
- Voit tarkistaa oven tiiviyyden asettamalla kylmälaitteen sisälle päälle kytketyn taskulampun. Sulje tämän jälkeen laitteen ovi. Pimennä tämän jälkeen laitteen sijoitusuone ja tarkista, näkyykö laitteen sivuilta tuleva valo. Jos näkyy, toista yksittäiset asennusvaiheet.

# Asennus

## Sähköliitäntä

Kylmälaitteen saa liittää vain maadoitettuun pistorasiaan laitteen mukana toimitetun liitäntäjohdon välityksellä.

Sijoita kylmälaite siten, että pistorasiaan on vapaa pääsy. Jos pistorasiaan ei pääse käsiksi asennuksen jälkeen, sähköliitäntä on varustettava erillisellä, kaikki koskettimet avaavalla erotuskytkimellä.




Ylikuumentumisen aiheuttama tulipalovaara.

Kylmälaitteen käyttö haaroituspistorasian ja jatkojohtojen välityksellä voi aiheuttaa johtojen ylikuumentumisen.

Älä siksi liitä sitä sähköverkkoon jatkojohdon tai haaroituspistorasian välityksellä.

Sähköliitännät on tehtävä normin VDE 0100 mukaisesti.

Turvallisuussyistä suosittelemme tyyppin  vikavirtasuojakytkimen (RCD) asennusta virtapiiriin, johon kylmälaite liitetään.

Jos laitteen liitäntäjohto vaurioituu, sen saa vaihtaa vain alkuperäisen kaltaiseen liitäntäjohtoon (tilattavissa Miele-huollostasta). Turvallisuuden vuoksi verkkoliitäntäjohtoon saa vaihtaa vain valtuutettu sähköasentaja tai Miele-huoltoliike.

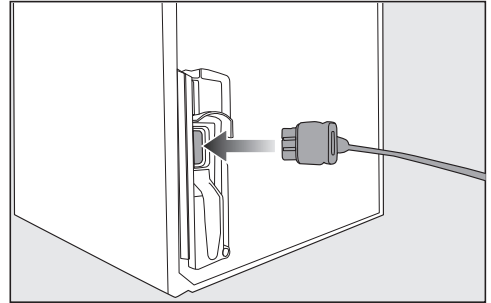
Tiedot laitteen nimellisottotehosta ja tarvittavista sulakkeista löytyvät tästä käyttöohjeesta sekä koneen arvokilvestä. Vertaa näitä tietoja asennuspaikan sähköliitännän tietoihin. Ota epäselvissä tapauksissa yhteyttä sähköasentajaan.

Ajoittainen tai jatkuva käyttö itsenäisten tai verkon kanssa synkronoimattomien energiasäätelinten (kuten erillisten verkkojen, varavoimajärjestelmien) kanssa on mahdollista. Edellytyksenä on, et-

tä käytettävä energiasäätelintä on standardin EN 50160 tai muun vastaavan standardin mukainen.

Asennus täytyy myös saarekekäytössä ja ei synkronoidussa käytössä varustaa suojauslaitteilla, joita edellytetään tavanomaisen sähköasennuksen ja tämän Miele-tuotteen käytön yhteydessä, ja niiden asianmukainen toiminta on varmistettava, tai vaihtoehtoisesti asennus on varustettava muunlaisilla vastaavan suojaustason takaavilla suojauslaitteilla. Tämä voidaan tehdä esimerkiksi VDE-AR-E 2510-2:n nykyisissä soveltamissäännöissä kuvatulla tavalla.

## Liittäminen sähköverkkoon



- Työnnä liitäntäjohdon pistoke kylmälaitteen takaseinässä olevaan liitäntään.

Varmista, että pistoke napsahtaa kunnolla paikalleen.

- Työnnä kylmälaitteen pistotulppa pistorasiaan.

Kylmälaite on nyt liitetty sähköverkkoon.

## Vaativuuden mukaisuusvakuutus

---

Miele vakuuttaa, että tämä kylmälaite täyttää direktiivin 2014/53/EU vaatimukset.

Täydellinen vaatimusten mukaisuusvakuutus on tilattavissa verkosta osoitteesta:

- <https://miele.fi/käyttöohjehaku>
- Tarvitset tätä varten tuotteen nimen ja valmistusnumeron.

Taajuuskaista	2,4000 GHz – 2,4835 GHz
---------------	----------------------------

Enimmäislähetysteho < 100 mW

## Tekijänoikeudet ja lisenssit

---

Miele hyödyntää tietoliikennemuodulin käyttöön ja ohjaukseen omia tai muiden ohjelmistotoimittajien ohjelmistoja, jotka eivät ole ns. avoimen lähdekoodin lisenssien alaisia. Nämä ohjelmistot/ohjelmistokomponentit on suojattu tekijänoikeuslaila. Mielen ja kolmansien osapuolten ohjelmistotoimittajien tekijänoikeuksia on kunnioitettava.

Lisäksi laitteeseen integroitu tiedonsiirtomoduuli sisältää ohjelmistokomponentteja, jotka jaetaan avoimen lähdekoodin käyttöoikeusehtojen mukaan. Voit tarkastella mukana toimitettuja avoimen lähdekoodin komponentteja sekä niihin liittyviä tekijänoikeusilmoituksia, kopioita vastaavista voimassa olevista lisenssiehdoista ja tarvittaessa lisätiedoista paikallisesti Miele-laitteesi IP-osoitteen mukaan verkkoselaimella ([http\[s\]://<IP-osoite>/Licenses](http[s]://<IP-osoite>/Licenses)). Siinä mainittujen avoimen lähdekoodin käyttöehtojen vastuuta ja takuuta koskevat määräykset koskevat vain kulloistenkin tekijänoikeuksien haltijoita.

Miele Oy  
Porttikaari 6  
01200 Vantaa  
Puhelin: (09) 875 970  
Sähköposti: [contact@miele-support.fi](mailto:contact@miele-support.fi)  
Internet: [www.miele.fi](http://www.miele.fi)

Saksa  
Miele & Cie. KG  
Carl-Miele-Straße 29  
33332 Gütersloh

KU 7015 ..., KU 7016 ...

fi-FI

M.-Nr. 12 793 980 / 01