




Instruções de utilização e montagem Aparelhos de frio



Antes da montagem instalação e início de funcionamento é **imprescindível** que leia as instruções de utilização. Desta forma não só se protege como evita anomalias.

Índice

Indicações de segurança e avisos	5
Sustentabilidade e proteção do ambiente	14
O seu contributo para a proteção do ambiente	14
Como poupar energia... ..	15
Conhecer melhor	17
Descrição do aparelho	17
KU 7015.....	17
KU 7016	18
Visor	19
Operar o aparelho de frio através do visor.....	20
Princípio de utilização	21
Tocar brevemente no símbolo 	21
Tocar no símbolo  durante 3 segundos.....	21
Tocar no símbolo  durante 7 segundos	21
Menu principal	21
Submenu.....	21
Modo Standby do visor.....	21
Indicações LED	21
Segurança.....	22
Função de bloqueio	22
Alarme da porta	22
Funções do aparelho.....	23
Miele@home @	23
SuperCool ❄️	23
Modo Sabbat.....	24
Regulações de fábrica	25
Modo de demonstração	25
Arrumação interior.....	25
Mudar a posição da prateleira da porta/compartimento para garrafas.....	25
Prender os suportes de ovos	25
Deslocar ou retirar o suporte de garrafas.....	25
Ajustar a prateleira.....	26
Colocar em funcionamento	27
Antes da primeira utilização.....	27
Ligar e desligar o aparelho.....	27
Ligar o aparelho de frio.....	27
Desligar o aparelho de frio.....	27
Ter em atenção no caso de ausência prolongada	27
Utilizar	28
Regular a temperatura	28
Ligar a função SuperCool ❄️	28

Desligar a função SuperCool ❄	28
Armazenar alimentos no compartimento frigorífico	29
Várias zonas de refrigeração	29
Armazenar corretamente os alimentos	30
Armazenar os alimentos nas gavetas para frutas e legumes (VeggieBoxes)	30
Congelar e armazenar alimentos	32
Utilizar o compartimento congelador	32
Armazenar produtos congelados prontos	32
Congelar alimentos frescos	32
Arrefecer bebidas rapidamente	33
Preparar cubos de gelo	33
Alterar as regulações	34
Ligar a função de bloqueio	34
Desligar a função de bloqueio	34
Ligar o modo Sabbath	34
Desligar o modo Sabbath	34
Repor para as regulações de fábrica	34
Ativar a ligação Wi-Fi	35
Desativar a ligação Wi-Fi	35
Ligar o modo de demonstração	35
Desativar o modo de demonstração	35
Sair do modo de assistência técnica	36
Limpeza e manutenção	37
Indicações sobre o produto de limpeza	37
Preparar o aparelho de frio para a limpeza	38
Limpar o interior	38
Lavar os acessórios à mão ou na máquina de lavar louça	38
Remover e desmontar os acessórios para a limpeza	39
Limpar a junta da porta	39
Limpar as zonas de arejamento e ventilação	39
Descongelar	40
Resolver problemas	43
Serviço de assistência técnica	47
Contacto no caso de avarias	47
Base de dados EPREL	47
Garantia	47
Acessórios que podem ser adquiridos posteriormente	48
Instalar	49
Local de instalação	49
Classe climática	50

Índice

Arejamento e ventilação	50
Instalação Side-by-Side	51
Alterar o sentido de abertura da porta	51
Porta do móvel.....	51
– Medida da folga.....	51
Peso da porta do móvel	53
Limitar o ângulo de abertura da porta do aparelho	53
Dimensões para encastrar	54
Nicho para encastrar/vista lateral	54
Ligações	55
Montagem do aparelho de frio	56
Para encastrar o aparelho, são necessárias as seguintes ferramentas:	56
Preparar o aparelho de frio	56
Inserir o aparelho de frio.....	57
Alinhar o aparelho de frio.....	58
Fixar o aparelho de frio no nicho.....	59
Montar a porta do móvel.....	60
Ligação elétrica.....	64
Declaração de Conformidade	65
Direitos de autor e licenças	66

Indicações de segurança e avisos

Este aparelho de frio cumpre as normas de segurança em vigor. A utilização inadequada pode, contudo, resultar em ferimentos para as pessoas e em danos materiais.

Leia as instruções de utilização e montagem atentamente antes de colocar o aparelho de frio em funcionamento. Estas contêm indicações importantes sobre a instalação, segurança, utilização e manutenção. Desta forma, não só se protege como evita danos no aparelho de frio.

Conforme a norma CEI 60335-1, a Miele chama expressamente a atenção para o facto de que as informações disponíveis relacionadas à instalação do aparelho de frio, assim como as indicações de segurança e os avisos deverão ser obrigatoriamente lidos e cumpridos.

A Miele não assume qualquer responsabilidade por danos ocorridos devido à inobservância destas indicações.

Guarde as instruções de utilização e montagem e transmita-as a um eventual futuro proprietário.

Uso adequado

► O aparelho de frio destina-se a uso doméstico e em condições de instalação equiparáveis ao uso doméstico como, por exemplo, em lojas, escritórios e condições de trabalho similares:

- em propriedades agrícolas;
- de clientes em hotéis, motéis, pousadas e outros ambientes domésticos típicos.

Este aparelho de frio não se destina a ser utilizado no exterior.

► Utilize o aparelho de frio exclusivamente no contexto doméstico para refrigerar e armazenar vinhos, assim como, dependendo do modelo, para armazenar produtos congelados, para congelar alimentos frescos e para preparar gelo.

O aparelho de frio sem compartimento congelador não é adequado para congelar alimentos.

O aparelho de frio é adequado para integrar por baixo da bancada. Quaisquer outras utilizações não são permitidas.

Indicações de segurança e avisos

▶ O aparelho de frio não é adequado para armazenamento e refrigeração de medicamentos, plasma sanguíneo, preparados laboratoriais ou matérias e produtos semelhantes submetidos aos regulamentos de dispositivos médicos. O uso inadequado do aparelho de frio pode ter como resultado danos ou a deterioração dos produtos armazenados. Além disso, o aparelho de frio não se destina a funcionar em áreas potencialmente explosivas.

A Miele não se responsabiliza por danos causados pelo uso inadvertido ou por utilização incorreta.

▶ As pessoas (incluindo as crianças) que, devido às suas capacidades físicas, sensoriais ou psíquicas ou ainda por inexperiência ou desconhecimento, não estejam em condições de utilizar o aparelho de frio com segurança, terão de estar sob vigilância durante a utilização.

Estas pessoas só podem utilizar o aparelho de frio sem serem vigiadas se lhes foi explicado o seu funcionamento de forma que o possam utilizar com segurança e tenham capacidade para reconhecer os perigos daí resultantes.

Crianças em casa

▶ As crianças menores de 8 anos devem ser mantidas afastadas do aparelho, a menos que sejam continuamente supervisionadas.

▶ As crianças a partir de oito anos de idade só podem utilizar o aparelho sem serem vigiadas se lhes foi explicado o seu funcionamento de forma que o possam utilizar com segurança. As crianças devem ter capacidade para reconhecer e compreender o perigo de uma utilização incorreta.

▶ As crianças não devem efetuar trabalhos de limpeza ou manutenção no aparelho sem serem vigiadas.

▶ Vigie as crianças que estejam perto do aparelho. Não permita que as crianças brinquem com o aparelho.

▶ Risco de asfixia! As crianças ao brincarem com o material da embalagem (p. ex., películas) podem correr risco de asfixia caso se envolvam ou tapem a cabeça com esse material. Mantenha o material da embalagem fora do alcance das crianças.

Segurança técnica

▶ O circuito de refrigeração foi testado quanto a fugas. O aparelho de frio cumpre as normas de segurança vigentes e as diretivas da UE.



Se o circuito de refrigeração estiver danificado, o refrigerante e o óleo podem escapar e incendiar-se.

▶ **Aviso: perigo de incêndio/materiais inflamáveis.** Este símbolo encontra-se no compressor e indica materiais inflamáveis. Não retire este autocolante.

O refrigerante contido (informações na placa de características) é ecológico, mas inflamável.

A utilização deste refrigerante ecológico causa, em parte, um aumento do ruído operacional. Além do ruído de funcionamento do compressor, pode ocorrer ruído do fluxo em todo o circuito de refrigeração. Infelizmente, esses efeitos são inevitáveis, mas não afetam o desempenho do aparelho de frio.

Ao transportar e montar/instalar o aparelho de frio, certifique-se de que nenhuma peça do circuito de refrigeração é danificada. Um refrigerante projetado pode provocar lesões oculares e o refrigerante que escapa pode se incendiar.

No caso de danos:

- Evite chamas abertas ou fontes de ignição.
- Desligue o aparelho de frio da rede elétrica.
- Proceda durante alguns minutos ao arejamento do local onde o aparelho de frio está instalado.
- Contacte o serviço de assistência técnica.

▶ Quanto maior a quantidade de produto refrigerante num aparelho de frio, maior deve ser o espaço em que o aparelho é instalado. No caso de eventual fuga, em espaços demasiados pequenos pode formar-se uma mistura de ar/gás inflamável. Por cada 8 g de produto refrigerante tem de existir um espaço mínimo de 1 m³. A quantidade de produto refrigerante está indicada na placa de características na parte interna do aparelho de frio.

▶ Os dados sobre a ligação elétrica (segurança, tensão e frequência) mencionados na placa de características do aparelho devem corresponder à tensão da rede elétrica, para que sejam evitadas avarias no aparelho.

Compare estes dados antes de efetuar a ligação. Em caso de dúvida consulte um electricista qualificado.

Indicações de segurança e avisos

- ▶ A segurança elétrica do aparelho só está garantida se a ligação à corrente for efetuada por meio de uma tomada com contacto de segurança. Este requisito fundamental de segurança deve existir. Em caso de dúvida contacte um electricista e mande rever a instalação elétrica.
- ▶ É possível um funcionamento temporário ou permanente num sistema de alimentação energética autossuficiente ou não-síncrono de rede (por ex. microrredes, sistemas de reserva). O pré-requisito para o funcionamento é que o sistema de alimentação elétrica esteja em conformidade com as especificações da EN 50160 ou comparável. As medidas de proteção previstas na instalação doméstica e neste produto Miele devem também ser asseguradas na sua função e modo de funcionamento em funcionamento isolado ou em funcionamento não-síncrono ou ser substituídas por medidas equivalentes na instalação. Como descrito, por ex., na publicação atual do VDE-AR-E 2510-2.
- ▶ Se o cabo de alimentação fornecido estiver danificado, o mesmo deve ser substituído por uma peça de substituição original para evitar perigos para o utilizador. Só com peças de substituição originais é que a Miele garante o cumprimento das condições de segurança. Por motivos de segurança, a substituição apenas pode ser efetuada por um técnico qualificado ou pelo serviço de assistência técnica da Miele.
- ▶ Tomadas múltiplas ou um cabo de prolongamento não garantem a segurança necessária (risco de incêndio). Não utilize estes dispositivos para ligar o aparelho à corrente elétrica.
- ▶ Se a humidade entrar em contacto com os componentes elétricos ou com o cabo de alimentação poderá causar curto-circuito. Por este motivo, o aparelho de frio não deve funcionar em espaços húmidos (p. ex., garagem, lavandarias, etc.).
- ▶ Este aparelho não pode ser utilizado em unidades móveis (por ex. embarcações).
- ▶ Danos no aparelho podem pôr a sua segurança em risco. Verifique se há algum dano visível. Nunca ponha um aparelho com defeito em funcionamento.
- ▶ Utilize o aparelho de frio só após estar montado, para que o seu correto funcionamento fique garantido.

Indicações de segurança e avisos

- ▶ Ao instalar ou ao efetuar trabalhos de manutenção ou de reparação deverá desligar o aparelho da corrente elétrica. O aparelho só está desligado da corrente elétrica quando:
 - os disjuntores do quadro elétrico estiverem desligados; ou
 - os fusíveis roscados da instalação elétrica estiverem completamente desparafusados; ou
 - o cabo de ligação à corrente estiver desligado da tomada. Não puxe pelo cabo de ligação, mas sim pela ficha para o desligamento da corrente.

- ▶ A instalação inadequada ou trabalhos de reparações e manutenção executados indevidamente podem ter consequências graves para o utilizador.

Os trabalhos de instalação, manutenção ou de reparação só devem ser executados por técnicos autorizados Miele.

- ▶ Perde o direito à garantia se o aparelho não for reparado pelo serviço de assistência técnica autorizado Miele.

- ▶ As peças com defeito só devem ser substituídas por peças de substituição originais da Miele. Só com estas peças é que a Miele garante plenamente o cumprimento das condições de segurança.

- ▶ Este aparelho de frio está equipado com uma lâmpada especial devido a requisitos especiais (por ex., em relação a temperatura, humidade, resistência química, resistência ao atrito e vibração). Esta lâmpada só pode ser utilizada para o fim previsto. A lâmpada não é adequada para iluminação ambiente. A substituição só pode ser efetuada por um técnico autorizado ou pelo serviço de assistência técnica da Miele. Este aparelho de frio contém várias fontes de luz da classe de eficiência energética G, no mínimo.

Instalação adequada

- ▶ Ao instalar o aparelho de frio, não se esqueça de seguir as instruções de instalação em anexo.
- ▶ Ao transportar e instalar o aparelho de frio use sempre luvas de proteção.
- ▶ Instale o aparelho de frio com ajuda de uma segunda pessoa.
- ▶ Efetue a mudança do batente da porta (se necessário) de acordo com as instruções de instalação em anexo.

Indicações de segurança e avisos

Utilização adequada

- ▶ O aparelho foi concebido para uma determinada classe climática, (temperatura ambiente), cujos limites devem ser mantidos. A classe climática correspondente está indicada na placa de características situada no interior do aparelho. Uma temperatura ambiente mais baixa provoca períodos de inatividade mais longos do compressor, fazendo com que o aparelho não seja capaz de manter a temperatura necessária.
- ▶ As secções transversais de arejamento e ventilação não podem ser tapadas ou obstruídas. Não ficando garantida a circulação de ar adequada. O consumo de energia aumenta e algumas peças podem ficar danificadas.
- ▶ Se armazenar gordura ou azeite nos compartimentos da porta deve verificar se os recipientes estão corretamente fechados. Gordura ou azeite pode provocar fissuras no revestimento.
- ▶ Perigo de incêndio e de explosão. Não guarde no aparelho de frio materiais explosivos ou qualquer outro produto que contenha gás propulsor inflamável (como, p. ex., latas de spray). As misturas de gases inflamáveis podem inflamar-se devido a componentes elétricos.
- ▶ Risco de explosão. Não use aparelhos elétricos dentro do aparelho de frio (p. ex. para fazer gelados). Pode haver formação de faíscas.
- ▶ Risco de lesões e de danos materiais. Não armazene no compartimento congelador latas e garrafas com bebidas gasosas ou com líquidos que possam congelar. As latas ou as garrafas podem rebentar.
- ▶ Risco de lesões e de danos materiais. As garrafas que tenham sido colocadas no congelador para arrefecer as bebidas rapidamente devem ser retiradas do congelador o mais tardar ao fim de uma hora. As garrafas podem rebentar.
- ▶ Risco de lesões. Não toque nos alimentos congelados nem em peças metálicas se tiver as mãos molhadas. As mãos podem gelar.
- ▶ Risco de lesões. Imediatamente após retirar cubos de gelo ou gelados do congelador não os deverá consumir/levar à boca. As temperaturas muito baixas do item congelado podem provocar ferimentos nos lábios e língua.
- ▶ Alimentos descongelados ou semi-descongelados não devem voltar a ser congelados. Consuma-os de imediato porque os alimentos perdem valores nutritivos e deterioram-se facilmente. Estes alimentos depois de cozinhados podem voltar a ser congelados.

▶ Se consumir alimentos fora de prazo corre o risco de intoxicação alimentar.

O tempo de armazenamento depende de vários fatores como por ex. do grau de frescura, da qualidade dos produtos e da temperatura de armazenamento. Verifique a data de validade e as indicações de armazenamento indicadas pelo fabricante do alimento.

Acessórios e peças de substituição

▶ Utilize exclusivamente acessórios originais da Miele. Se forem montadas ou ligadas outras peças, fica excluído o direito à garantia e/ou a responsabilidade pelo produto.

▶ A Miele oferece-lhe uma garantia de entrega de até 15 anos, mas não inferior a 10 anos, para peças de substituição funcionais após o final de produção da série do seu aparelho de frio.

Limpeza e manutenção

▶ Nunca deverá lubrificar a borracha de vedação da porta. Com o decorrer do tempo ficará porosa e terá de ser substituída.

▶ O vapor de aparelhos de limpeza a vapor pode atingir peças condutoras elétricas e provocar curto circuito.

Para efetuar a limpeza e descongelar o aparelho não utilize um aparelho de limpeza a vapor.

▶ Aviso. Não utilize qualquer meio auxiliar mecânico ou outro que não tenha sido recomendado pelo fabricante para acelerar o processo de descongelação.

▶ Objetos pontiagudos ou afiados danificam o gerador de frio e o aparelho fica inoperável. Por isso não utilize objetos pontiagudos ou afiados para

- retirar gelo do aparelho,
- ou soltar cuvetes e alimentos.

▶ Para descongelar o aparelho não utilize aquecedores elétricos ou velas. Risco de danos materiais.

▶ Não utilize igualmente sprays de descongelação ou produtos idênticos. Estes podem provocar a formação de gases inflamáveis, conter solventes perigosos ou serem nocivos à saúde.

Indicações de segurança e avisos

Transporte

- ▶ Transporte o aparelho sempre em posição vertical e na embalagem de transporte para evitar danos.
- ▶ Risco de lesões e de danos materiais. Devido ao peso elevado do aparelho de frio, efetue o seu transporte com a ajuda de uma segunda pessoa.

Aparelhos em fim de vida útil

- ▶ Crianças a brincar podem ficar trancadas no aparelho de frio e asfixiar.
 - Desmonte a(s) porta(s) do aparelho.
 - Retire as gavetas.
 - Deixe as prateleiras no aparelho de frio para que crianças não possam entrar facilmente.
 - Se necessário, destrua a fechadura da porta do seu aparelho de frio antigo. Assim irá impedir que crianças ao brincarem fiquem trancadas dentro do aparelho, correndo risco de vida.
- ▶ Perigo de choque elétrico!
 - Corte a ficha do cabo de alimentação.
 - Corte o cabo de alimentação do aparelho antigo.

Descarte a ficha e o cabo de alimentação separadamente do aparelho antigo.

- ▶ Durante e após o descarte, certifique-se de que o aparelho de frio não é colocado perto de gasolina ou outros gases e líquidos inflamáveis.

- ▶ Risco de incêndio devido a fugas de óleo ou refrigerante! O refrigerante e o óleo contidos são inflamáveis. O refrigerante ou óleo que vaza pode inflamar-se se a concentração for suficientemente elevada e em contacto com uma fonte de calor externa. Durante o descarte, certifique-se de que o circuito de refrigeração não é danificado, para evitar fugas descontroladas de refrigerante (informações na placa de características) e de óleo.

Indicações de segurança e avisos

▶ As fugas de produto refrigerante podem provocar lesões oculares. Não danifique peças do sistema de refrigeração, por exemplo:

- perfurando os tubos de circulação do produto refrigerante;
- dobrando os tubos;
- raspando camadas protetoras de superfícies.

Símbolo no compressor (conforme o modelo)

Esta indicação é relevante apenas para a reciclagem. Em funcionamento normal, não existe risco.



▶ O óleo no compressor pode ser fatal se ingerido ou se entrar nas vias respiratórias.

Sustentabilidade e proteção do ambiente

O seu contributo para a proteção do ambiente

Eliminação da embalagem

A embalagem é utilizada para o manuseamento e protege o aparelho contra danos que possam ocorrer durante o transporte. Os materiais da embalagem são selecionados do ponto de vista ecológico e de eliminação e são geralmente recicláveis.

A devolução da embalagem ao ciclo de reciclagem contribui para a economia de matérias-primas. Utilize pontos de recolha de resíduos com triagem de materiais e possibilidades de devolução das embalagens. O seu distribuidor Miele aceita de volta as embalagens de transporte.

Eliminação do aparelho em fim de vida útil

Os equipamentos elétricos e eletrónicos contêm diversos materiais valiosos. Também contêm determinadas substâncias, misturas e componentes necessários para o seu funcionamento e segurança. No lixo doméstico, bem como no caso de tratamento incorreto, estes podem causar danos na saúde das pessoas e no ambiente. Por isso, não coloque o seu equipamento em fim de vida útil, em nenhuma circunstância, no lixo doméstico.



Certifique-se de que o seu aparelho de frio não é danificado até que possa ser devidamente eliminado de uma forma ecológica.

Desse modo fica garantido que tanto o refrigerante existente no circuito de re-

frigeração como o óleo existente no compressor não escapam para o ambiente.

Em vez disso, utilize os pontos oficiais de recolha criados para a entrega e reciclagem gratuita de equipamentos elétricos e eletrónicos da sua junta de freguesia, de distribuidores Miele ou da Miele. A eliminação de eventuais dados pessoais do equipamento em fim de vida útil é um processo, do ponto de vista legal, da sua responsabilidade. Está legalmente obrigado a retirar de forma não destrutiva as pilhas e as baterias usadas não fechadas de forma fixa no aparelho, bem como as lâmpadas que possam ser retiradas de forma não destrutiva. Entregue-as num ponto de recolha adequado onde possam ser entregues de forma gratuita. Mantenha o seu equipamento em fim de vida útil fora do alcance de crianças, até ser transportado.

Sustentabilidade e proteção do ambiente

Como poupar energia...

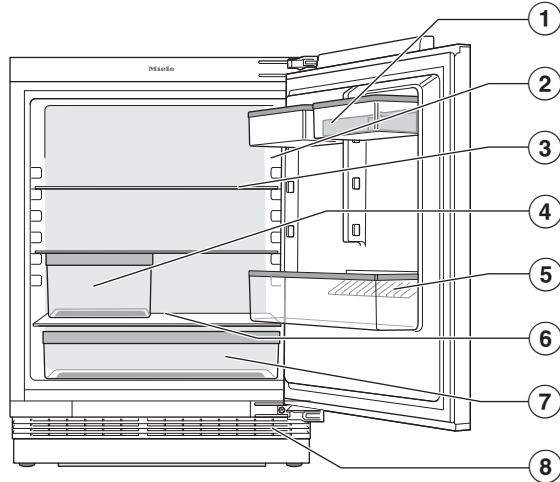
- Local de instalação** O aparelho de frio tem de arrefecer mais frequentemente a temperaturas ambientes mais elevadas e consome mais energia no processo. Por isso:
- Instale o aparelho de frio num espaço bem arejado.
 - Não instale o aparelho de frio ao lado de uma fonte de calor (resistência, fogão).
 - Proteja o aparelho de frio da incidência direta de raios solares.
 - Assegure uma temperatura ambiente ideal próxima de 20 °C.
 - Mantenha livres as secções transversais de arejamento e ventilação e limpe-lhes regularmente o pó.
- Regulação da temperatura** Quanto mais baixa for a temperatura regulada, mais alto será o consumo energético. Recomendam-se as seguintes regulações:
- Compartimento frigorífico 4 a 5 °C.
 - Compartimento congelador -18 °C.
- Utilização** O consumo de energia aumenta devido ao calor introduzido e à circulação de ar impedida. Por isso:
- Abra a(s) porta(s) do aparelho só quando for necessário e durante o mais curto período de tempo possível. Uma boa classificação dos alimentos ajuda na orientação.
 - Feche a(s) porta(s) do aparelho totalmente após a abertura.
 - Permita que os alimentos e bebidas quentes arrefeçam antes de os armazenar no aparelho de frio.
 - Armazene os alimentos bem embalados ou tapados.
 - Não encha demasiadamente os compartimentos para que o ar possa circular.
 - Coloque as gavetas e as prateleiras tal como foram fornecidas de fábrica.
 - Coloque os alimentos congelados no compartimento frigorífico para descongelarem.

Sustentabilidade e proteção do ambiente

- Descongelar** Uma camada de gelo agrava a transferência do frio para os alimentos congelados. Por isso:
- Descongele o compartimento congelador com uma camada de gelo de 0,5 cm no máximo.

Descrição do aparelho

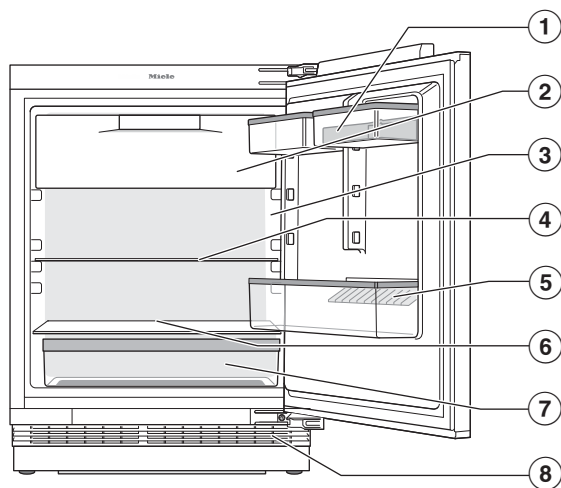
KU 7015



- ① Prateleira da porta com suporte de ovos na porta do aparelho
- ② Visor
- ③ Prateleira
- ④ Gaveta para frutas e legumes (VeggieBox)
- ⑤ Compartimento para garrafas com suporte para garrafas
- ⑥ Calha de escoamento da água de descongelação e orifício de escoamento da água de descongelação
- ⑦ Gaveta para frutas e legumes (VeggieBox)
- ⑧ Grelha de arejamento e ventilação

Conhecer melhor

KU 7016

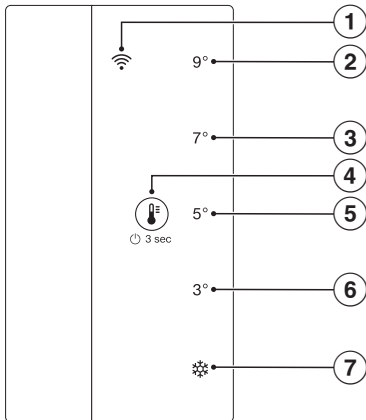


- ① Prateleira da porta com suporte de ovos na porta do aparelho
- ② Compartimento congelador
- ③ Visor
- ④ Prateleira
- ⑤ Compartimento para garrafas com suporte para garrafas
- ⑥ Calha de escoamento da água de descongelação e orifício de escoamento da água de descongelação
- ⑦ Gaveta para frutas e legumes (VeggieBox)
- ⑧ Grelha de arejamento e ventilação

Visor

O visor pode ficar riscado se forem utilizados objetos pontiagudos e afiados como, p. ex. lápis ou caneta.




Toque no visor apenas com os dedos. Se os seus dedos estiverem frios, o visor poderá não reagir.




- ① LED do Wi-Fi
- ② LED 9 °C
- ③ LED 7 °C
- ④ Símbolo de funcionamento
- ⑤ LED 5 °C
(submenu:
Regressar às regulações de fábrica)
- ⑥ LED 3 °C
(submenu: Modo Sabbat)
- ⑦ SuperCool
(submenu: Bloqueio)

Conhecer melhor



Operar o aparelho de frio através do visor

- Toque no símbolo  durante 3 segundos para ligar o aparelho de frio.
 - Toque brevemente no símbolo  várias vezes seguidas para ativar os LED no menu principal e no submenu.
- O LED da temperatura ou função selecionada acende-se.
- Toque no símbolo  durante 7 segundos e depois passe do menu principal para o submenu.


Após 5 segundos sem selecionar uma função, a indicação volta ao menu principal. Quando uma função é selecionada no submenu, o LED atribuído acende-se.

- Toque no símbolo  durante 3 segundos para sair do submenu e regressar ao menu principal.


Princípio de utilização

O aparelho de frio é acionado através do símbolo  no visor. Pode utilizar este símbolo para alternar entre o menu principal e o submenu e navegar em ambos os menus. O comprimento do toque a partir do símbolo  é decisivo para a seleção.


Tocar brevemente no símbolo

Ao tocar brevemente no símbolo , pode navegar através do menu principal e do submenu até atingir a temperatura ou a função pretendida.


Tocar no símbolo durante 3 segundos

Se tocar no símbolo  durante 3 segundos, é indiferente o estado em que o aparelho de frio se encontra atualmente. Um aparelho que está desligado é ligado. Um aparelho no menu principal é desligado. Um aparelho no submenu passa para o menu principal. Uma função ativa é desativada.


Tocar no símbolo durante 7 segundos

Se tocar no símbolo  no menu principal durante 7 segundos, o submenu abre-se. Encontra-se no submenu quando os 5 LED se acendem simultaneamente. Se não for selecionada nenhuma função no espaço de 5 segundos, a indicação volta ao menu principal.



Menu principal

No menu principal, pode escolher entre 5 regulações, nomeadamente as temperaturas 9 °C, 7 °C, 5 °C e 3 °C, bem como a função SuperCool .


Submenu

No submenu, é possível selecionar 3 funções, nomeadamente a função de bloqueio no LED , o modo Sabbath no LED 3 °C e a reposição das regulações de fábrica no LED 5 °C.

Modo Standby do visor

O modo Standby liga-se quando o símbolo  no menu principal não é tocado durante 10 segundos. Isto evita uma regulação acidental da temperatura. O modo Standby é cancelado tocando brevemente no símbolo .

Indicações LED

Os LEDs podem acender-se ou piscar para indicar o estado de um aparelho. Se o LED se acender, a temperatura está selecionada ou a função está ativa. Um LED intermitente indica uma falha de energia ou um alarme de temperatura até que a temperatura definida seja atingida. Se vários LED piscarem simultaneamente, ocorreu um erro. Se o símbolo  piscar, a ligação Wi-Fi pode ser estabelecida ou o aparelho está atualmente em ligação.

Conhecer melhor

Segurança

Função de bloqueio

A função de bloqueio ligada protege contra um desligamento involuntário do aparelho de frio e contra ajustes indesejados por pessoas não autorizadas, p. ex. crianças.

A função de bloqueio encontra-se no submenu do LED .

Alarme da porta

O aparelho de frio está equipado com um alarme da porta, para evitar perda de energia caso a porta fique aberta e para proteger os alimentos armazenados do calor.

Se a porta do aparelho ficar aberta durante muito tempo, é emitido um sinal sonoro de aviso e a iluminação interior pulsa.

O sinal deixa de soar assim que a porta do aparelho for fechada.

Desligar antecipadamente o alarme da porta

■ Toque brevemente em .

O sinal de alarme deixa de soar.

Se a porta do aparelho não for fechada, o sinal de alarme repete-se após um curto período de tempo.

Funções do aparelho

Miele@home @

O seu aparelho de frio está equipado com um módulo Wi-Fi integrado.
A ligação em rede está desativada de fábrica.

Aqui pode configurar a função Miele@home pela 1.^a vez, desativar e ativar a Wi-Fi ou repor a configuração da rede (consulte o capítulo «Alterar as regulações»).

Para a utilização necessita:

- de uma rede Wi-Fi
- da app da Miele
- de uma conta de utilizador da Miele. Pode criar a conta de utilizador através da app da Miele.

A app da Miele guia-o através da ligação entre o aparelho de frio e a sua rede Wi-Fi doméstica.

Depois de ter integrado o aparelho de frio na sua rede Wi-Fi, pode executar, por ex., as seguintes ações com a app:

- Aceder a informações sobre o estado de funcionamento do seu aparelho de frio
- Alterar as regulações do seu aparelho de frio

A integração do aparelho de frio na sua rede Wi-Fi aumenta o consumo de energia, mesmo quando o aparelho está desligado.

Certifique-se de que o sinal da sua rede Wi-Fi é forte o suficiente no local de instalação do aparelho de frio.

Disponibilidade da ligação Wi-Fi

A ligação Wi-Fi partilha uma faixa de frequência com outros aparelhos (p. ex. micro-ondas, brinquedos telecomandados). Assim, podem ocorrer falhas de ligação temporárias ou permanentes. Não pode, por isso, ser garantida uma disponibilidade permanente das funções oferecidas.

Disponibilidade Miele@home

A utilização da app Miele depende da disponibilidade do serviço Miele@home no seu país.

O serviço da Miele@home não está disponível em todos os países.

Saiba mais sobre a disponibilidade no website www.miele.pt.

App Miele

Pode fazer o download da app Miele a partir da Apple App Store® ou do Google Play™.



SuperCool ❄️

Quando a função SuperCool ❄️ está ligada, o **compartimento frigorífico** e o **compartimento congelador** (dependendo do modelo) são muito rapidamente arrefecidos para o valor mais frio (dependendo da temperatura ambiente). O aparelho de frio funciona com a maior potência de refrigeração possível e a temperatura baixa. Selecione esta função se pretender arrefecer rapidamente grandes quantidades de alimentos ou bebidas acabados de armazenar

Conhecer melhor

ou antes de congelar alimentos frescos. Assim, consegue que os alimentos congelem rapidamente, conservando o valor nutritivo, as vitaminas, o sabor e a aparência.

Quando a função SuperCool ❄️ está ligada, pode haver um aumento do ruído do aparelho.

A função SuperCool ❄️ deve ser ligada **3 horas antes de colocar** os alimentos ou bebidas.

A função SuperCool ❄️ desligará automaticamente após, no máximo, 30 horas. O aparelho de frio funciona novamente com a potência de refrigeração normal.

Dica: Para economizar energia, pode desligar a função SuperCool ❄️ logo que os alimentos ou as bebidas estejam suficientemente frios.

Modo Sabbat

Para apoiar práticas religiosas, o aparelho de frio dispõe do modo Sabbat.

Quando o modo Sabbat está ligado, são desativados:

- a iluminação interior com a porta do aparelho aberta
- todos os sinais acústicos e óticos
- a indicação de temperatura
- a ligação Wi-Fi
- desativar todas as funções no visor, exceto a função do modo Sabbat

Todas as outras funções anteriormente ligadas permanecem ativadas.

A função modo Sabbat desliga-se automaticamente ao fim de aprox. 80 horas.

Após uma falha de energia, o aparelho regressa ao modo Sabbat.

A função do modo Sabbat está localizada no submenu do LED 3 °C.

Regulações de fábrica

Aqui, as regulações alteradas no aparelho de frio podem ser repostas para as regulações de fábrica. A ligação Wi-Fi também é reposta.

Dica: Esta medida é recomendada em caso de eliminação, venda ou colocação em funcionamento de um aparelho de frio usado.

A função de regulação de fábrica encontra-se no submenu do LED 5 °C.

Modo de demonstração

O modo de demonstração possibilita ao distribuidor a demonstração de funcionamento do aparelho de frio sem que a refrigeração esteja ligada. Esta regulação não é necessária para utilização a nível particular.

Arrumação interior

Mudar a posição da prateleira da porta/compartimento para garrafas

Apenas mude a posição das prateleiras da porta e compartimento para garrafas se estas estiverem vazias.

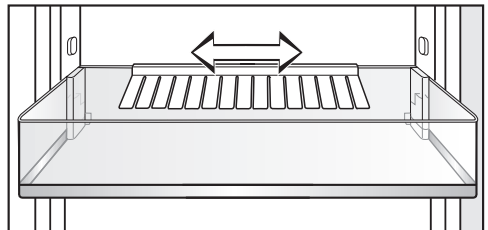
- Deslize as prateleiras da porta e para compartimento para garrafas para cima e retire-as puxando para a frente.
- Coloque novamente as prateleiras da porta/compartimento para garrafas no local desejado.

Prender os suportes de ovos

- Prenda os suportes de ovos no rebordo posterior da prateleira na porta do aparelho.

Deslocar ou retirar o suporte de garrafas

As lamelas do suporte de garrafas garantem a estabilidade das garrafas com o abrir e fechar da porta.



Pode deslizar o suporte para garrafas para a direita ou para a esquerda. Desta forma, liberta-se mais espaço para outras embalagens.

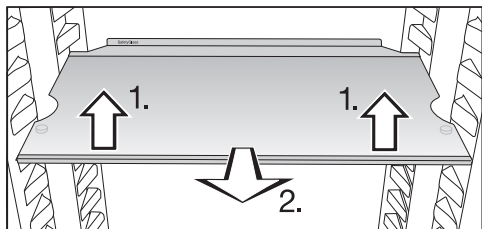
O suporte para garrafas pode ser totalmente retirado (para ser lavado, por exemplo):

- Puxe o suporte para garrafas para cima.

Conhecer melhor

Ajustar a prateleira

O posicionamento das prateleiras pode ser alterado de acordo com a altura dos alimentos.



- Levante a frente da prateleira ligeiramente e puxe-a um pouco para a frente.
- Levante ligeiramente com os encaixes sobre as reentrâncias para mover a prateleira para cima e para baixo.
- Deslize a prateleira.

As prateleiras têm uma proteção que impede que sejam inadvertida e completamente puxadas para fora.

O rebordo de retenção na régua de proteção posterior deve apontar para cima para que os alimentos não encostem à parede posterior e congelem.

Antes da primeira utilização


- Retire todo o material da embalagem e películas de proteção.
- Limpe o interior do aparelho e os acessórios (consulte o capítulo «Limpeza e manutenção»).

Ligar o aparelho de frio

- Ligue o aparelho de frio à corrente elétrica, tal como descrito no capítulo «Ligação elétrica».

Ligar e desligar o aparelho

Ligar o aparelho de frio

- Abra a porta do aparelho.
- Toque no símbolo  durante 3 segundos até ouvir um sinal sonoro.

O aparelho de frio começa a refrigerar e a iluminação interior acende-se ao abrir a porta do aparelho.

O aparelho de frio regula-se para a temperatura predefinida.

Aquando da colocação em funcionamento pela primeira vez ou se o aparelho não tiver sido previamente ligado à Wi-Fi, a ligação é possível durante alguns minutos.

Se o aparelho já estiver ligado à Wi-Fi, este liga-se automaticamente.

Para que a temperatura seja suficientemente baixa, deixe o aparelho de frio funcionar durante algumas horas, antes de colocar os alimentos pela primeira vez.

Desligar o aparelho de frio

Encontra-se no menu principal.

- Toque no símbolo  durante 3 segundos até ouvir um sinal sonoro.

Os LED do visor deixam de acender, a iluminação interior é desligada e o aparelho deixa de refrigerar.

Tenha em atenção: o aparelho de frio não fica desligado da rede elétrica quando é desligado.

Ter em atenção no caso de ausência prolongada

Se o aparelho de frio for desligado durante um longo período de tempo e não for limpo previamente, pode haver formação de bolor se a porta ficar fechada.

Efetue a limpeza do aparelho de frio antes de uma ausência prolongada.


Se não utilizar o aparelho de frio durante um longo período, então observe o seguinte:


- Desligue o aparelho de frio.
- Desligue a ficha da tomada ou desligue os fusíveis do quadro elétrico.
- Descongele o compartimento congelador (conforme o modelo).
- Efetue a limpeza do aparelho de frio e mantenha a porta aberta para que seja suficientemente arejado e seja evitada a formação de odores.

Utilizar

Regular a temperatura

Encontra-se no menu principal.

- Toque no símbolo  em sucessão rápida até chegar ao LED da temperatura pretendida.

 Perigo para a saúde devido ao consumo de alimentos estragados.

Com a temperatura predefinida no compartimento frigorífico de **5 °C**, obtém **-18 °C** no compartimento congelador.

Observe que, com uma temperatura mais elevada no compartimento frigorífico, a temperatura no compartimento congelador sobe acima dos **-18 °C**.

Para congelar alimentos frescos no compartimento congelador é necessária uma temperatura de **-18 °C**.


Para além disso, com uma temperatura mais elevada no compartimento congelador, a conservação dos alimentos é encurtada.


Tenha em conta que as temperaturas no compartimento congelador podem variar se este contiver uma pequena quantidade de alimentos. Em determinadas circunstâncias, podem ser atingidas temperaturas superiores a **-18 °C**.

Com uma temperatura constante no compartimento congelador de **-18 °C** e uma higiene apropriada, o tempo de armazenamento máximo dos alimentos pode ser utilizado e evita-se o desperdício alimentar.

Ligar a função SuperCool


A função SuperCool  deve ser ligada **3 horas antes de colocar** os alimentos ou bebidas.


Quando a função SuperCool  está ligada, pode haver um aumento do ruído do aparelho.


- Toque no símbolo  em sucessão rápida até chegar ao LED .


O LED  acende-se a cor de laranja.

Desligar a função SuperCool


A função SuperCool  desligará automaticamente após, no máximo, 30 horas. O aparelho de frio funciona novamente com a potência de refrigeração normal.

Dica: Para economizar energia, pode desligar a função SuperCool  logo que os alimentos ou as bebidas estejam suficientemente frios.

- Toque no símbolo  em sucessão rápida até atingir a temperatura pretendida.


A função SuperCool é desativada e o LED  deixa de acender a cor de laranja.

Armazenar alimentos no compartimento frigorífico

 Risco de explosão devido a mistura de gases inflamáveis.

As misturas de gases inflamáveis podem inflamar-se devido a componentes elétricos.

Não guarde no aparelho de frio materiais explosivos ou qualquer outro produto que contenha gás propulsor inflamável (como, p. ex., latas de spray). As latas de spray correspondentes são reconhecíveis pelo rótulo impresso ou por um símbolo de chama. Gases eventualmente existentes podem inflamar-se devido a componentes elétricos.

 Risco de danos devido a alimentos com gordura e óleo.

Se armazenar gordura ou azeite no aparelho de frio ou nos compartimentos da porta, deve verificar se os recipientes estão corretamente fechados. A gordura ou o azeite pode provocar fissuras no revestimento. Certifique-se de que o óleo ou a gordura vertidos não entram em contacto com as partes de plástico do aparelho de frio.

Se a circulação de ar não for suficiente, a capacidade de refrigeração é reduzida e o consumo de energia aumenta.

Armazene os alimentos de forma que o ar possa circular bem entre eles.

Várias zonas de refrigeração

Devido à circulação natural do ar, existem temperaturas diferentes no compartimento frigorífico.

O ar frio e pesado desce para a parte inferior do compartimento frigorífico. Utilize as zonas com temperaturas diferentes para arrumar os alimentos adequadamente.

Zona menos fria

A zona menos fria no compartimento frigorífico situa-se em cima na zona frontal e na porta. Utilize essa zona para guardar a manteiga por exemplo, para que seja fácil de barrar ou para o queijo, para que não perca o aroma.

Zona mais fria

A zona mais fria no compartimento frigorífico está situada imediatamente por cima da gaveta superior para frutas e legumes (VeggieBox) e junto à parede posterior.

Uma regulação da temperatura de 4 °C ou inferior e uma higiene apropriada atrasa a multiplicação de bactérias, p. ex. Salmonella e Listeria, que podem causar intoxicações alimentares graves.

Portanto, utilize estas zonas para todos os alimentos delicados e perecíveis, como p. ex.:

- peixe, carne, aves
- produtos de charcutaria, alimentos pré-confecionados
- alimentos/produtos de pastelaria com ovos ou natas
- massa fresca, massa para bolos, pizzas ou quiches

Utilizar

- queijo e outros produtos à base de leite cru
- húmus, pasta para barrar de legumes, substitutos vegetais de queijo creme
- legumes preparados embalados em película
- todos os alimentos frescos em geral (cuja data de validade se refira a uma temperatura de conservação mínima de 4 °C)

Dica: Armazene os alimentos de modo a que estes não estejam em contacto com a parede posterior do compartimento frigorífico. Caso contrário, os alimentos podem congelar ficando agarrados à parede posterior.

Armazenar corretamente os alimentos

Guarde os alimentos no compartimento frigorífico **embalados ou bem tapados**. Evita assim a absorção de odores estranhos, a secagem dos alimentos ou até a transmissão de quaisquer germes que possam estar presentes. Isto é particularmente importante quando armazenar alimentos de origem animal. Certifique-se de que especialmente alimentos como carne e peixe crus não entram em contacto com outros alimentos. Uma regulação correta da temperatura e uma higiene adequada podem aumentar significativamente o tempo de conservação dos alimentos e evitar que se deem alimentos para o lixo.

Fruta e legumes

Armazene as frutas e legumes frescos embalados nas gavetas para frutas e legumes (VeggieBoxes). Também armazene fruta e legumes cortados cobertos ou embalados de forma hermética.

Alimentos ricos em proteínas

Tenha em atenção que estes alimentos se deterioram rapidamente. Os crustáceos deterioram-se mais rapidamente do que o peixe e o peixe deteriora-se mais rapidamente do que a carne.

Armazenar os alimentos nas gavetas para frutas e legumes (VeggieBoxes)

As VeggieBoxes proporcionam boas condições de armazenamento de frutas e legumes.

Uma humidade do ar aumentada faz com que os alimentos retenham a sua própria humidade e não sequem tão rapidamente. A temperatura corresponde aprox. à temperatura do compartimento frigorífico convencional.

O bom estado de conservação dos alimentos ao serem adquiridos é essencial para um bom resultado de armazenamento.

Alterar a humidade nas VeggieBoxes

O nível de humidade do ar na VeggieBox depende da qualidade e da quantidade dos alimentos armazenados, quando estes forem armazenados desembalados.

No caso de uma pouca carga, a humidade do ar pode estar muito baixa.


- No caso de pouca carga deve embalar os alimentos em embalagens hermeticamente fechadas.

Siga mais uma vez as dicas seguintes caso os resultados de armazenamento dos alimentos não o satisfaçam (os alimentos, p. ex., ao fim de um curto período de tempo, ficam moles ou murchos):

- Armazene apenas alimentos frescos. O estado de armazenamento dos alimentos é decisivo para o resultado de frescura.
- Limpe as VeggieBoxes antes de armazenar os alimentos.
- Escorra os alimentos muito húmidos antes de os armazenar.
- Não armazene alimentos sensíveis ao frio em VeggieBoxes (ver capítulo «Armazenar alimentos no compartimento frigorífico», secção «Não adequado para o compartimento frigorífico»).
- Uma humidade do ar aumentada é alcançada só com a humidade contida nos alimentos armazenados, se os armazenar sem a embalagem. Quanto mais alimentos forem armazenados no compartimento, mais elevada é a humidade do ar.
- Armazene fruta e legumes cortados cobertos ou embalados de forma hermética.
- Caso se acumule muita humidade no compartimento e os alimentos sejam afetados, remova a água condensada, sobretudo da base, e coloque uma grelha ou idêntico, de forma a escoar a humidade em excesso.
- Se a humidade for demasiado baixa com uma carga baixa, embale os alimentos em embalagens herméticas.

Utilizar

Congelar e armazenar alimentos

 Perigo para a saúde devido ao consumo de alimentos estragados. Se a temperatura for superior a -18 °C durante um longo período de tempo, os alimentos congelados podem descongelar. A conservação dos alimentos é, assim, reduzida. Verifique se os alimentos se descongelaram. Neste caso, consuma estes alimentos tão rápido quanto possível ou processe-os (cozidos ou assados) antes de os voltar a congelar.

Os alimentos frescos devem congelar o mais rapidamente possível, a fim de preservar os nutrientes, as vitaminas, a aparência e o sabor.

Utilizar o compartimento congelador

Utilize o compartimento congelador para:

- Armazenar alimentos congelados
- Fazer cubos de gelo
- Congelar pequenas quantidades de alimentos

Na placa de características poderá consultar indicações sobre a capacidade máxima de congelação.

A capacidade de congelação indica a quantidade de alimentos que pode ser congelada até ao núcleo em quantas horas.

Armazenar produtos congelados prontos

- Se pretender armazenar produtos congelados prontos, verifique logo durante a aquisição:
 - se a embalagem está danificada;
 - a data de validade;

- se a temperatura para o compartimento frigorífico do estabelecimento é de -18 °C ou inferior

- Se possível, transporte os produtos congelados num saco isotérmico e armazene-os rapidamente no aparelho de frio.

Congelar alimentos frescos

Não adequado para congelamento

Tenha em atenção que determinados alimentos não são adequados para congelar. Estes incluem, p. ex., vegetais que normalmente são consumidos crus, tais como alface ou rabanetes.

Ter em conta antes de armazenar

- Ligue a função SuperCool ❄ 3 horas antes de colocar os alimentos.

Assim, os alimentos congelados já armazenados ficam com uma reserva de frio.

- Congele somente alimentos frescos e em perfeito estado.

Dica: Para conservar a cor, o sabor, o aroma e a vitamina C, escale os legumes antes de os congelar. Coloque os legumes, em porções, durante 2–3 minutos em água a ferver. Posteriormente, retire os legumes e passe-os rapidamente por água fria. Deixe escorrer a água dos legumes.

Embalar os alimentos

- Congele em porções.

Dica: Para evitar que os alimentos queimem ao congelar, escolha embalagens adequadas (como latas de congelação).

- Retire o ar da embalagem e feche-a de forma estanque.
- Escreva na embalagem o conteúdo e a data de armazenamento.

Armazenar alimentos congelados

Os alimentos que vão ser congelados não devem ficar em contacto com alimentos já congelados, para que estes não descongelem.

- Para evitar que os alimentos congelem colados uns aos outros, insira as embalagens secas.
- Coloque os alimentos congelados corretamente embalados na base do compartimento congelador ou em contacto com as paredes laterais, para que congelem rapidamente até ao núcleo.

Ter em conta após congelar

- Volte a desligar a função Super-Cool ❄️.

Arrefecer bebidas rapidamente

- Se colocar garrafas no compartimento congelador para arrefecimento rápido, retire as garrafas **o mais tardar após 1 hora**. As garrafas podem re-bentar.

Preparar cubos de gelo

- Encha a cuvette com água até 3/4 e coloque-a sobre a base do compartimento congelador.
- Se a cuvette ficar colada, utilize, por ex., o cabo de uma colher para a desprender.

Dica: Para retirar os cubos de gelo, mantenha a cuvette debaixo de água corrente durante alguns instantes.



Alterar as regulações


Ligar a função de bloqueio

O aparelho de frio está ligado.

- Toque no símbolo  até ouvir um sinal sonoro duplo após 7 segundos.

Todos os 5 LED acendem-se simultaneamente. Encontra-se no submenu. Após 5 segundos sem selecionar uma função, a indicação volta ao menu principal.

- Toque brevemente no símbolo  várias vezes até chegar ao LED .

O LED  acende-se e o bloqueio é ligado.

Desligar a função de bloqueio

- Toque no símbolo  durante 3 segundos até ouvir um sinal sonoro.

A função de bloqueio é desligada. Encontra-se novamente no menu principal.


Ligar o modo Sabbat

O aparelho de frio está ligado.

Enquanto o modo Sabbat está ligado não é possível efetuar regulações no seu aparelho de frio.


- Toque no símbolo  até ouvir um sinal sonoro duplo após 7 segundos.

Todos os 5 LED acendem-se simultaneamente. Encontra-se no submenu. Após 5 segundos sem selecionar uma função, a indicação volta ao menu principal.

- Toque brevemente no símbolo  várias vezes até chegar ao LED 3 °C.

O LED 3 °C acende-se e o modo Sabbat é ativado.

Certifique-se de que a porta do aparelho está bem fechada porque os avisos óticos e acústicos estão desligados.


 Perigo para a saúde devido ao consumo de alimentos estragados. Uma vez que uma possível falha de energia elétrica durante o modo Sabbat não é indicada, os alimentos podem ficar expostos a temperaturas elevadas por algum tempo. A conservação dos alimentos é, assim, reduzida.

Se, durante o modo Sabbat, ocorrer uma falha de energia elétrica, verifique a qualidade dos alimentos.


Desligar o modo Sabbat

A função modo Sabbat desliga-se automaticamente ao fim de aprox. 80 horas.

No entanto, pode também desligar previamente a função modo Sabbat.

- Toque no símbolo  durante 3 segundos até ouvir um sinal sonoro.


O modo Sabbat está desligado. Encontra-se novamente no menu principal.

A iluminação interior é ativada. O LED da temperatura anteriormente definida acende-se. O aparelho liga-se à Wi-Fi, se já tiver sido ligado à mesma. Se não tiver sido ligado anteriormente à Wi-Fi, o símbolo  fica intermitente durante vários minutos. É possível estabelecer uma ligação durante este período.

Repor para as regulações de fábrica


- Toque no símbolo  até ouvir um sinal sonoro duplo após 7 segundos.



Todos os 5 LED acendem-se simultaneamente. Encontra-se no submenu. Após 5 segundos sem selecionar uma função, a indicação volta ao menu principal.


- Toque brevemente no símbolo  várias vezes até chegar ao LED 5 °C.


O LED 5 °C acende-se e todas as regulações são repostas para as regulações de fábrica. O aparelho desliga-se após um curto período.

Ativar a ligação Wi-Fi

A ligação ao Wi-Fi é desligada na fábrica. O símbolo  é escuro.

- Toque no símbolo  durante 3 segundos para desligar o aparelho de frio.
- Em seguida, toque no símbolo  durante 3 segundos para ligar o aparelho de frio.

O símbolo  pisca no visor durante vários minutos. Durante este tempo, pode ligar o aparelho à Wi-Fi. Se o intervalo de tempo para a ligação não for suficiente, desligar e voltar a ligar o aparelho.


Assim que a ligação é estabelecida, o símbolo  acende-se.

Desativar a ligação Wi-Fi

Para desativar a ligação Wi-Fi, é necessário repor as regulações de fábrica do aparelho.

- Toque no símbolo  até ouvir um sinal sonoro duplo após 7 segundos.




Todos os 5 LED acendem-se simultaneamente. Encontra-se no submenu. Após 5 segundos sem selecionar uma função, a indicação volta ao menu principal.

- Toque brevemente no símbolo  várias vezes até chegar ao LED 5 °C.

O LED 5 °C acende-se e todas as regulações são repostas para as regulações de fábrica. O aparelho desliga-se após um curto período.




Reponha a configuração de rede se eliminar o seu aparelho de frio, se o vender ou se colocar em funcionamento um aparelho usado. Todos os dados pessoais foram removidos do aparelho de frio. Além disso, um proprietário anterior já não poderá aceder ao aparelho de frio.

Ligar o modo de demonstração

- Toque no símbolo  durante 3 segundos para desligar o aparelho.
- Toque no símbolo  durante 10 segundos até ouvir um sinal sonoro.
- Toque no símbolo  5 vezes brevemente.

Todos os LED acendem-se brevemente duas vezes após 2 segundos. O modo de demonstração está ligado.

Desativar o modo de demonstração

- Toque no símbolo  durante 3 segundos para desligar o aparelho.
- Toque no símbolo  durante 10 segundos até ouvir um sinal sonoro.
- Toque no símbolo  5 vezes brevemente.


Todos os LED acendem-se brevemente quatro vezes após 2 segundos. O visor fica escuro. O modo de demonstração é desligado.

Depois de o modo de demonstração ter sido desligado, o aparelho é repostado para as regulações de fábrica.

Alterar as regulações

Sair do modo de assistência técnica

Se tiver entrado acidentalmente no modo de assistência técnica, pode facilmente sair dele. O LED do Wi-Fi e o LED 9 °C piscam em simultâneo.

- Aguarde 5 minutos ou toque no símbolo  durante 3 segundos para sair do modo de assistência técnica.

A placa de características situada no interior do aparelho de frio não pode ser retirada. Esta é necessária em caso de avaria.

Certifique-se de que a água não entra em contacto com o sistema eletrónico nem com a iluminação.



Risco de danos devido a entrada de humidade.

O vapor de um aparelho de limpeza a vapor pode danificar plásticos e componentes elétricos.

Para efetuar a limpeza do aparelho de frio não utilize um aparelho de limpeza a vapor.

A água de limpeza não deve escorrer através do orifício de escoamento da água de descongelação.

Indicações sobre o produto de limpeza

Utilize apenas detergentes e produtos de limpeza e manutenção no interior do aparelho que não sejam prejudiciais aos alimentos.

Para evitar danos em todas as superfícies **não utilize** na limpeza

- produtos de limpeza que contenham sódio, amoníaco, ácidos ou cloro
- produtos anticalcário
- produtos abrasivos (p. ex. pó para polimento, agente de polimento, esfregões)
- produtos que contenham dissolventes
- produtos de limpeza de inox
- detergentes para máquinas de lavar louça
- sprays para limpeza de fornos
- limpa-vidros
- esfregões ou escovas abrasivas e duras (p. ex. esponjas com esfregão)
- esponja mágica
- raspadores metálicos afiados

Recomendamos que a limpeza seja efetuada com água morna, um pano limpo e um pouco de detergente de lavar a louça manualmente.

Limpeza e manutenção

Preparar o aparelho de frio para a limpeza

- Desligue o aparelho de frio.
- Retire os alimentos de dentro do aparelho de frio e guarde-os num local fresco.
- Descongele o compartimento congelador (dependendo do modelo) (consulte «Descongelar»).
- Retire todas as peças soltas e efectue a sua limpeza.

Limpar o interior

Limpe o aparelho de frio regularmente, pelo menos uma vez por mês, e o congelador após a descongelação.

Se a sujidade ficar acumulada durante muito tempo, possivelmente não poderá ser eliminada.

As superfícies podem mudar de cor ou sofrer alterações.

É recomendável remover a sujidade de imediato.

- Efetue a limpeza do **interior** com um pano limpo, água morna e um pouco de detergente de lavar a louça à mão.
- Após efetuar a limpeza passe com água limpa e seque de seguida com um pano seco.
- Efetue a limpeza do compartimento congelador após a descongelação.
- Limpe regularmente as calhas e o orifício de escoamento de condensação utilizando um cotonete ou idêntico, para que a condensação escorra sem obstáculos.


- Para que o aparelho de frio seja suficientemente arejado e seja evitada a formação de odores, mantenha-o aberto ainda durante um curto espaço de tempo.

Lavar os acessórios à mão ou na máquina de lavar louça

As peças indicadas a seguir só devem ser **lavadas à mão**:

- os frisos em visual inox
- as réguas de proteção posteriores nas prateleiras
- a prateleira com impressão
- as caixas de frutas e legumes (VeggieBoxes)
- todas as gavetas e tampas de compartimentos (existentes conforme o modelo)
- a prateleira para garrafas variável (disponível para aquisição como acessório opcional)
- a caixa separadora (disponível para aquisição como acessório opcional)

As peças indicadas a seguir **são adequadas para serem lavadas na máquina de lavar louça**:

 Risco de danos devido a carga demasiado elevada da máquina de lavar louça.

As peças do aparelho de frio podem ser inutilizadas, por ex. deformar, com a lavagem na máquina de lavar louça a uma temperatura superior a 55 °C.

Para que as peças fiquem seguras na máquina de lavar louça, selecione apenas programas de lavar louça com, no máximo, 55 °C.

O contacto com corantes naturais, p. ex. das cenouras, dos tomates e do ke-tchup, pode manchar as peças de plástico da máquina de lavar louça. Estas manchas não influenciam a estabilidade das peças.

- o fixador de garrafas, o suporte de ovos
- a prateleira da porta e para garrafas na porta do aparelho (sem frisos em visual inox)
- as prateleiras (sem frisos e sem impressão)
- o suporte do filtro de odores (disponível para aquisição como acessório opcional)

Remover e desmontar os acessórios para a limpeza

Desmontar a prateleira da porta/compartimento para garrafas

Remova o friso em visual inox antes de limpar a prateleira da porta/compartimento para para garrafas na máquina de lavar louça.

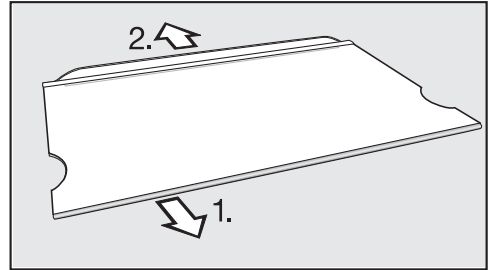
Para remover o friso, proceda como se indica a seguir:

- Coloque a prateleira da porta/compartimento para garrafas na superfície de trabalho.
- Puxe o friso em aço inox, começando por um lado.
- Após efetuar a limpeza, volte a fixar o friso à prateleira da porta/compartimento para garrafas.

Desmontar as prateleiras

Antes da limpeza da prateleira remova o friso e a régua de proteção traseira. Proceda como se indica a seguir:

- Coloque a prateleira sobre uma superfície macia (p. ex., um pano da louça) na área de trabalho.



- Puxe o friso começando por um dos lados.
- Retire a régua de proteção.
- Após efetuar a limpeza, volte a fixar o friso e a régua de proteção posterior à prateleira.

Limpar a junta da porta

⚠ Risco de danos devido a uma limpeza incorreta.

No tratamento da junta da porta com óleo ou gordura, esta pode ficar porosa.

Nunca deverá aplicar óleos ou gorduras na junta da porta.

- Limpe regularmente a junta da porta com água limpa e, de seguida, seque-a minuciosamente com um pano.

Limpar as zonas de arejamento e ventilação

A acumulação de pó contribui para o aumento do consumo de energia.

- Efetue a limpeza regular das zonas de arejamento e ventilação utilizando um pincel ou o aspirador (com um aspirador Miele, utilize a escova para móveis).

Limpeza e manutenção

Depois da limpeza

- Volte a encaixar todas as peças no aparelho de frio.
- Ligue novamente o aparelho de frio.
- Ligue a função SuperCool durante algum tempo para que o compartimento frigorífico arrefeça rapidamente.
- Coloque os alimentos no compartimento frigorífico e feche a porta.
- Coloque os alimentos congelados no compartimento congelador, assim que a temperatura for suficientemente baixa.

Descongelar

O compartimento frigorífico descongela automaticamente.

Durante o funcionamento do aparelho podem depositar-se flocos de gelo e bolhas de água na parede posterior do compartimento frigorífico. Não é necessário retirar os flocos de gelo e as bolhas de água.

A água de descongelamento é sempre drenada através de um canal e do orifício de drenagem no sistema de evaporação na parte traseira do aparelho. A água de descongelamento evapora automaticamente devido ao calor emitido pelo compressor.

Mantenha a calha e o orifício de escoamento da água de descongelação sempre limpos. A água de descongelação tem de escorrer livremente.

Descongelar o compartimento congelador

O compartimento congelador não descongela automaticamente.


Em funcionamento normal forma-se, ao longo do tempo, uma camada de gelo nas paredes interiores do compartimento congelador. A espessura da formação de gelo também depende das seguintes condições:

- A porta do compartimento congelador foi aberta muitas vezes e/ou permaneceu aberta durante um longo período de tempo.
- Foram colocados muitos alimentos de uma só vez a congelar.
- A humidade do ar na temperatura ambiente aumentou.

Uma camada espessa de gelo torna mais difícil a abertura do compartimento congelador. Também, a capacidade de refrigeração é reduzida e o consumo de energia aumenta.

- Descongele o compartimento congelador de vez em quando, mas, o mais tardar, logo que se tenha formado uma camada de gelo com 0,5 cm de espessura.

Dica: Aproveite o tempo em que pouco ou nenhum alimento congelado é armazenado no compartimento congelador ou a humidade do ar ou a temperatura ambiente forem baixas.

 Risco de danos devido a descongelação inadequada.

Ao efetuar a descongelação, não danifique o gerador de frio, caso contrário o aparelho de frio deixa de funcionar.

Não raspe as camadas de gelo. Não utilize objetos afiados ou pontiagudos.

Não utilize qualquer meio auxiliar mecânico ou outro meio que não foi recomendado pelo fabricante para acelerar o processo de descongelação.


- Ative a função SuperCool ❄️ aprox. 1 dia antes de descongelar. Desta forma, os alimentos congelados já armazenados ficam com uma reserva de frio, permitindo que sejam armazenados à temperatura ambiente durante um pouco mais de tempo.
- Retire todos os alimentos congelados e envolva-os em várias camadas de papel de jornal ou em mantas.

Dica: Também pode guardar os alimentos congelados num saco de congelação.

- Coloque os alimentos congelados num local fresco até que o compartimento congelador esteja operacional de novo.


Quanto mais tempo os alimentos permanecerem à temperatura ambiente, menor será o tempo de conservação dos mesmos.

Proceda à descongelação rápida do aparelho.

 Risco de danos devido a calor e a entrada de humidade.

O vapor de um aparelho de limpeza a vapor, assim como aquecedores elétricos e velas acesas podem danificar plásticos e componentes elétricos.

Para a descongelação do aparelho de frio não utilize um aparelho de limpeza a vapor, aquecedores elétricos, assim como velas acesas.

 Risco de danos e perigos para a saúde devido a sprays ou produtos de descongelação.

Sprays ou produtos de descongelação podem provocar a formação de gases explosivos, conter solventes ou agentes de expansão que podem danificar as partes plásticas ou que podem ser prejudiciais à saúde.

Não utilize sprays ou produtos de descongelação para descongelar o aparelho de frio.

Certifique-se de que a água não passa para os móveis adjacentes.

- Desligue o aparelho de frio.
- Desligue a ficha da tomada ou desligue os fusíveis do quadro elétrico.
- Deixe a porta do compartimento congelador e a porta do aparelho abertas.

Dica: Pode acelerar o processo de descongelação colocando uma panela sob uma base com água quente (não a ferver) no compartimento congelador. Neste caso, mantenha a porta do compartimento congelador fechada durante a descongelação para que o calor não se dissipe.

- Retire os bocados de gelo que se tenham desprendido.

Limpeza e manutenção

- Absorva a água de descongelamento várias vezes com uma esponja ou com um pano.

Depois de descongelar

- Limpe o compartimento do congelador, e seque-o.
- Feche a porta do compartimento congelador e a porta do aparelho.
- Ligue a ficha à tomada e ligue o aparelho de frio.
- Ligue a função SuperCool ❄ para que o compartimento congelador arrefeça rapidamente.
- Volte a colocar os alimentos congelados no compartimento congelador.

A maior parte das anomalias e erros podem ser solucionados por si. Em muitos casos, pode economizar tempo e custos, pois não necessita de contactar o serviço de assistência técnica.

Em www.miele.pt/support/customer-assistance pode obter informações adicionais sobre a resolução autónoma de erros.



Evite abrir a porta do aparelho até que a avaria seja solucionada para que a perda de frio seja mantida o mais baixo possível.

Problema	Causa e solução
O aparelho de frio não arrefece, mas a iluminação interior não funciona com a porta aberta do compartimento frigorífico.	<p>O modo de demonstração está ligado. Este possibilita a demonstração de funcionamento do aparelho de frio sem que o arrefecimento esteja ligado. Esta regulação não é necessária para utilização a nível particular.</p> <ul style="list-style-type: none">■ Desligar o modo de demonstração (ver capítulo «Alterar as regulações», secção «Desativar o modo de demonstração»).
O compressor liga cada vez com maior frequência e durante mais tempo, a temperatura no aparelho de frio é muito baixa.	<p>As aberturas de ventilação estão tapadas ou obstruídas com pó.</p> <ul style="list-style-type: none">■ Não tape as aberturas de ventilação.■ Limpe regularmente o pó nas aberturas de ventilação. <p>A porta do aparelho e a porta do compartimento congelador (dependendo do modelo) foram abertas várias vezes ou foram colocadas grandes quantidades de alimentos de uma só vez.</p> <ul style="list-style-type: none">■ Abra a porta só quando for necessário e durante o mais curto espaço de tempo possível. <p>A temperatura necessária fica automaticamente reposta ao fim de um curto espaço de tempo.</p> <p>As portas do aparelho não estão corretamente fechadas. Provavelmente já se formou uma camada espessa de gelo no compartimento congelador.</p> <ul style="list-style-type: none">■ Feche as portas do aparelho.





Resolver problemas

Problema	Causa e solução
	<p>A temperatura necessária fica automaticamente re-posta ao fim de um curto espaço de tempo.</p> <p>Se já se formou uma camada de gelo espessa, a capacidade de refrigeração é reduzida e o consumo de energia aumenta.</p> <ul style="list-style-type: none"> ■ Efetue a descongelação e a limpeza do compartimento congelador. <p>A temperatura ambiente está demasiado elevada. Quanto mais elevada for a temperatura ambiente, mais tempo o compressor fica a funcionar.</p> <ul style="list-style-type: none"> ■ Siga as indicações do capítulo «Instalar», secção «Local de instalação». <p>A temperatura no aparelho de frio está regulada para muito baixa.</p> <ul style="list-style-type: none"> ■ Corrija a regulação da temperatura. <p>Foi congelada uma grande quantidade de alimentos de uma só vez.</p> <ul style="list-style-type: none"> ■ Siga as indicações no capítulo «Utilizar» para saber como congelar e armazenar. <p>A função SuperCool ainda está ligada.</p> <ul style="list-style-type: none"> ■ Para economizar energia, desligue a função SuperCool antecipadamente.
<p>O compressor liga com menos frequência e cada vez durante menos tempo, a temperatura no aparelho de frio aumenta.</p>	<p>Não se trata de um erro. A temperatura regulada está muito elevada.</p> <ul style="list-style-type: none"> ■ Corrija a regulação da temperatura. ■ Volte a controlar a temperatura ao fim de 24 horas. <p>Os alimentos começam a descongelar. A temperatura ambiente, para a qual o aparelho de frio foi projetado, não foi atingida.</p> <p>O compressor liga com menos frequência se a temperatura ambiente for demasiado baixa. Por isso, no compartimento congelador a temperatura pode ficar menos fria.</p> <ul style="list-style-type: none"> ■ Siga as indicações do capítulo «Instalação», secção «Local da instalação». ■ Aumente a temperatura ambiente.

Problemas gerais com o aparelho de frio


Problema	Causa e solução
As paredes exteriores do congelador estão quentes.	Não é avaria. O calor gerado pelo gerador de frio é utilizado para evitar a condensação.


Indicações no visor

Mensagem	Causa e solução
Os LED de 3 °C, 7 °C e  piscam no visor.	Esta mensagem aparece se o aparelho não puder ser ligado à Wi-Fi ou se a ligação for interrompida. ■ Toque brevemente no símbolo  para desligar o alarme e, em seguida, verifique a ligação Wi-Fi (ver capítulos «Conhecer melhor» e «Alterar as regulações», secção «Ativar a ligação Wi-Fi»).
 e o LED de 9 °C piscam simultaneamente no visor.	Esta mensagem aparece se o utilizador tiver entrado acidentalmente no modo de assistência técnica. ■ Aguarde 5 minutos ou toque no símbolo  durante 3 segundos para sair do modo de assistência técnica.

Resolver problemas

Iluminação interior

Problema	Causa e solução
 Perigo de choque elétrico devido a peças condutoras de corrente expostas. Ao remover a cobertura da lâmpada pode entrar em contacto com as peças condutoras de corrente. Não remova a cobertura da lâmpada. A iluminação LED só pode ser substituída e reparada exclusivamente pelo serviço de assistência técnica.	

 Perigo de lesões através da iluminação LED. Esta iluminação corresponde ao grupo de risco RG 2. Se a cobertura estiver com defeito, os olhos podem ficar feridos. Se a cobertura da lâmpada estiver com defeito, não olhe diretamente para a iluminação de perto usando instrumentos óticos (uma lupa ou similar).	
---	--

Problema	Causa e solução
A iluminação interior não funciona.	O aparelho de frio não está ligado. ■ Ligue o aparelho de frio.
	O modo Sabbath está ligado.
	A iluminação interior desliga-se automaticamente ao fim de aprox. 15 minutos se a porta estiver aberta, para evitar sobreaquecimento. Se esse não for o caso, então existe uma anomalia. ■ Contacte o serviço de assistência técnica.

Em miele.pt/service pode obter informações relativas à resolução autónoma de anomalias e às peças de substituição da Miele.

Contacto no caso de avarias

Contacte, p. ex., o seu distribuidor Miele ou serviço de assistência técnica Miele quando não conseguir solucionar a avaria.

Pode reservar o serviço de assistência técnica da Miele online em www.miele.pt/service.

Os dados de contacto do serviço de assistência técnica da Miele encontram-se no final do presente documento.

O serviço de assistência técnica precisa da designação do modelo e número de série (fabr./SN/N.º). Ambas as informações podem ser encontradas na placa de características dentro do aparelho de frio ou, dependendo do modelo, no modo de regulação em Informações **i**.

Base de dados EPREL

Desde 1 de março de 2021, as informações sobre a etiquetagem energética e os requisitos de conceção ecológica podem ser encontrados na base de dados sobre produtos europeia (EPREL). Clique na hiperligação <https://eprel.ec.europa.eu/> para aceder à base de dados sobre produtos. Ser-lhe-á aqui solicitado que insira a designação do modelo.

A designação do modelo pode ser encontrada na placa de características dentro do aparelho de frio ou, dependendo do modelo, no modo de regulação em Informações **i**.

Miele																									
XXXXXX	N.º. XX/XXXXXXXXXX.																								
WEINTEMPERERSCHRANK/UNTERTISCHMODELL MULTI-TEMPERATURE WINE STORAGE CABINET/UNDERCOUNTER APPAREIL DE MISE EN TEMP./DES VIN(S)MO. ENCASTRABLE SOUS PLAN #WINE/TEMPERAZIONE/CONT. VINO(S)MO/DEI/POUR/PLAC. ENCASTRA ВИННЫЙ ТЕМПЕРАТУРНЫЙ ШКАФ																									
<table border="1"> <tr> <td>Klasse/Class</td> <td>Ap-Typ/AP-Type</td> <td>Bruttinhalt/Gross Capacity</td> <td>Gefriervermögen/Freezing Capacity</td> </tr> <tr> <td>Class/Classe</td> <td>AP-Type/AP-Tipo</td> <td>Volume Bruto/Capacidad Bruta</td> <td>Pouvoir de Congel./Capac./Congeladores</td> </tr> <tr> <td>SN-ST</td> <td></td> <td>XXX l</td> <td></td> </tr> </table>	Klasse/Class	Ap-Typ/AP-Type	Bruttinhalt/Gross Capacity	Gefriervermögen/Freezing Capacity	Class/Classe	AP-Type/AP-Tipo	Volume Bruto/Capacidad Bruta	Pouvoir de Congel./Capac./Congeladores	SN-ST		XXX l														
Klasse/Class	Ap-Typ/AP-Type	Bruttinhalt/Gross Capacity	Gefriervermögen/Freezing Capacity																						
Class/Classe	AP-Type/AP-Tipo	Volume Bruto/Capacidad Bruta	Pouvoir de Congel./Capac./Congeladores																						
SN-ST		XXX l																							
<table border="1"> <tr> <td>Nutzhalt</td> <td>Ges</td> <td>/K</td> <td>/G</td> <td>/WEIN</td> <td>/KALT</td> </tr> <tr> <td>NetCapacity</td> <td>Tot</td> <td>/R</td> <td>/F</td> <td>/WINE</td> <td>/CHILL</td> </tr> <tr> <td>Volume Utile</td> <td>To</td> <td>/R</td> <td>/C</td> <td></td> <td></td> </tr> <tr> <td>Capac. Util</td> <td>Tot</td> <td>/F</td> <td>/C</td> <td>/WINE</td> <td>/CHILL</td> </tr> </table>	Nutzhalt	Ges	/K	/G	/WEIN	/KALT	NetCapacity	Tot	/R	/F	/WINE	/CHILL	Volume Utile	To	/R	/C			Capac. Util	Tot	/F	/C	/WINE	/CHILL	R600a: XXg
Nutzhalt	Ges	/K	/G	/WEIN	/KALT																				
NetCapacity	Tot	/R	/F	/WINE	/CHILL																				
Volume Utile	To	/R	/C																						
Capac. Util	Tot	/F	/C	/WINE	/CHILL																				

Garantia

O presente produto está sujeito à garantia legalmente prevista pelo Decreto-lei n.º 84/2021, de 18 de outubro, que regula os direitos do consumidor na compra e venda de bens, conteúdos e serviços digitais, ou por qualquer outra disposição legal que modifique ou substitua aquele diploma.

Acessórios que podem ser adquiridos posteriormente

Pano em microfibras

O pano em microfibras ajuda a eliminar dedadas e sujidade leve de frentes em aço inox, painéis de aparelhos, janelas, móveis, vidros de automóveis, etc.

Kit de MicroCloth

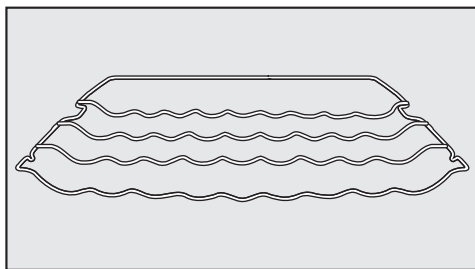
O kit MicroCloth é composto por um pano universal, um pano para vidro e um pano de alto brilho.

Os panos são extremamente resistentes e duradouros. Devido às suas microfibras muito finas, os panos alcançam um elevado desempenho de limpeza.

MicroCloth HyClean

O MicroCloth HyClean é um pano antibacteriano multiusos particularmente resistente e duradouro. Pode ser utilizado seco ou húmido, com ou sem detergente.

Prateleira para garrafas



Na prateleira para garrafas pode colocar garrafas em posição horizontal no compartimento frigorífico o que contribui para economia de espaço.

A prateleira para garrafas pode ser colocada de forma variável no compartimento frigorífico.


Caixa separadora


A caixa separadora facilita uma separação clara dos alimentos na gaveta no compartimento frigorífico.


Dependendo do modelo, pode ser necessário retirar a gaveta inteira para inserir e retirar a caixa separadora.


Podem ser encomendados acessórios opcionais na loja online da Miele. Estes produtos também podem ser adquiridos através dos serviços de assistência técnica da Miele (consulte as páginas finais destas instruções de utilização) ou através do seu distribuidor especializado Miele.

Local de instalação


 Perigo de danos e ferimentos devido a queda do aparelho de frio. O aparelho de frio tem um peso elevado e, com a porta do aparelho aberta, tende a tombar para a frente. Mantenha a(s) porta(s) do aparelho fechada(s) até que o aparelho de frio esteja definitivamente montado. O aparelho de frio deve estar fixo no nicho de acordo com as instruções de utilização e montagem.

 Risco de incêndio e de danos causados por aparelhos que irradiam calor. Os aparelhos que irradiam calor podem inflamar-se e fazer com que o aparelho de frio incendeie. O aparelho de frio não pode ser encastrado por baixo de uma placa.

 Risco de incêndio e de danos devido a chamas abertas. As chamas abertas podem fazer com que o aparelho de frio incendeie. Mantenha chamas abertas como, p. ex., uma vela, longe do aparelho de frio.

 Risco de danos devido a aparelhos extratores de vapores. Aparelhos extratores de vapores por detrás do aparelho de frio podem danificar o aparelho de frio. Não pode ser montado nenhum aparelho extrator de ar ou vapores atrás do aparelho de frio. Providencie uma condução de ar separada ou instale uma parede divisória entre os aparelhos.

É adequado um espaço seco e bem ventilado.

 Risco de danos devido a elevada humidade do ar.

No caso de humidade do ar elevada, o condensado pode ficar depositado nas superfícies externas do aparelho de frio.

Esta água de condensação pode provocar corrosão nas paredes exteriores do aparelho.

Instale o aparelho de frio num espaço seco e/ou climatizado com ventilação suficiente.

Após a instalação certifique-se de que as portas do aparelho fecham corretamente e o aparelho de frio foi instalado tal como descrito. As secções transversais de ventilação e arejamento indicadas têm de ser mantidas.

Quando escolher o local de instalação, pondere o facto de que o consumo de energia do aparelho de frio aumenta caso este se encontre próximo de uma fonte de aquecimento, um fogão ou outra fonte de calor. Evite a incidência direta da luz do sol.

Quanto mais elevada for a temperatura ambiente, mais tempo o compressor fica a funcionar e maior é o consumo de energia.

Ao encastrar o aparelho de frio, tome nota do seguinte:

- A tomada não deve estar localizada atrás do aparelho e deve estar facilmente acessível em caso de emergência.

Instalar

- Tanto a ficha como o cabo de alimentação não devem estar em contacto com a parte traseira do aparelho de frio, pois podem ser danificados pelas vibrações deste.
- Outros aparelhos também não devem ser ligados a tomadas situadas atrás deste aparelho de frio.
- Ao instalar o aparelho de frio, certifique-se de que o cabo de alimentação não fique preso ou seja danificado.
- Tomadas múltiplas ou régua de distribuição, bem como outros dispositivos eletrónicos (p. ex., transformadores para lâmpadas de halógeno) não devem ser colocados ou operados atrás do aparelho.
- O piso no local de instalação deve ser horizontal e nivelado e deve ter a mesma altura que o piso circundante.

Classe climática

O aparelho de frio foi concebido para uma determinada classe climática, (temperatura ambiente), cujos limites devem ser mantidos.


Uma temperatura ambiente mais baixa provoca períodos de inatividade mais longos do compressor. Isso pode levar a temperaturas mais elevadas no aparelho de frio e subsequentes danos.

A classe climática está indicada na placa de características situada no interior do aparelho de frio.

Classe climática	Temperatura ambiente
SN	10 até 32 °C
N	16 até 32 °C
ST	16 até 38 °C
T	16 até 43 °C
SN-ST	10 até 38 °C
SN-T	10 até 43 °C

Arejamento e ventilação

O arejamento e ventilação são efetuados através da grelha de ventilação, situada no rodapé do aparelho de frio.

 Risco de incêndio e de danos causados por uma ventilação insuficiente.


Se o aparelho de frio não tiver a ventilação suficiente, o compressor liga com mais frequência e funciona durante um período de tempo mais longo. Isso leva a um aumento do consumo de energia e a um aumento da temperatura de funcionamento do compressor, o que poderá ter como consequência danos no compressor. Certifique-se de que existem um arejamento e uma ventilação suficientes do aparelho de frio.

Respeite rigorosamente as secções transversais de arejamento e ventilação indicadas.

As secções transversais de arejamento e ventilação não podem ser tapadas ou obstruídas.

Além disso, devem ser limpas com regularidade para eliminar o pó.

Instalação Side-by-Side

 Perigo de danos devido a condensado nas paredes externas do aparelho.

No caso de humidade do ar elevada, o condensado pode ficar depositado nas paredes exteriores do aparelho e levar a corrosão.


Por norma, não instale um aparelho de frio com outros modelos na vertical ou na horizontal.

O seu aparelho de frio não deve em caso algum ser instalado «side-by-side» porque não está equipado com aquecedores integrados nas paredes laterais.

No entanto, em certos modelos que dispõem de um aquecimento integrado na parede lateral, este aparelho de frio pode ser instalado em nichos separados «lado a lado».


Contacte o seu distribuidor Miele para saber que combinações são possíveis com o seu aparelho de frio.

Alterar o sentido de abertura da porta

 Risco de lesões e de danos devido ao elevado peso da porta.

Se a troca do batente da porta for efetuada por uma única pessoa, haverá um risco maior de lesões e danos.

O batente da porta deve ser impreteivelmente trocado com a ajuda de uma 2.^a pessoa.

 Perigo de esmagamento na dobradiça da porta.

Os dedos podem ficar presos na área da dobradiça.

Não coloque a mão na dobradiça ao abrir e fechar a porta.

O aparelho de frio é fornecido com um batente à direita. Se for necessário um sentido de abertura da porta para a esquerda, o sentido de abertura da porta tem de ser mudado (consultar as instruções de montagem em anexo), antes de o aparelho de frio ser integrado no nicho.

Dica: Para proteger a porta do aparelho e o pavimento durante a troca do sentido de abertura da porta, coloque uma proteção sobre o chão junto ao aparelho de frio.

Garanta que não danifica a junta da porta. Se a junta da porta estiver danificada, a porta do aparelho talvez não feche corretamente e a refrigeração não será suficiente!

Porta do móvel

– Medida da folga

A espessura e o raio da aresta da porta do móvel, bem como a medida da folga vertical, são determinados de acordo com o design da cozinha.

Por conseguinte, tome nota:

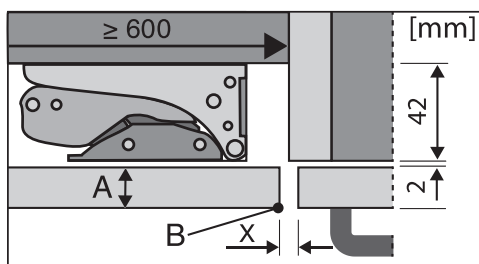
Se a medida da folga entre a porta do móvel do aparelho de frio e a frente do móvel de cozinha situado ao lado das dobradiças ou a face lateral final for muito reduzida, ao abrir a porta do aparelho de frio, pode ocorrer uma colisão com a frente do móvel de cozinha/face lateral.

Instalar

É necessária uma medida da folga individual de acordo com a espessura e o raio da aresta da porta do móvel.

Dica: Tal deve ser tomado em consideração durante o planeamento da cozinha ou na substituição do aparelho de frio, determinando uma solução de instalação adequada.

Espessura da porta do móvel A (mm)	Medida da folga X (mm) para diferentes raios da aresta B			
	R0	R1,2	R2	R3
≥16–19	pelo menos, 3			
20	5	4	4	3,5
21	5,5	5	4,5	4
22	6,5	6	5,5	5

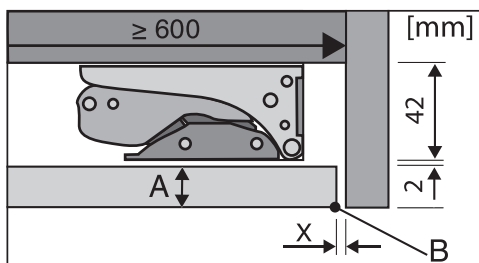


Frete do móvel de cozinha situado ao lado

A = Espessura da frente do móvel

B = Raio da aresta

X = Medida da folga



Face lateral final


A = Espessura da frente do móvel

B = Raio da aresta

X = Medida da folga

Dica: Monte uma camada distanciadora entre o corpo do móvel e a face lateral. Obtém uma folga correspondentemente ampla.

Peso da porta do móvel

 Risco de danos devido à porta do móvel pesada.

Se o peso da porta do móvel montada for superior ao peso admissível, podem ocorrer danos nas dobradiças. Estes danos podem causar limitações do funcionamento, entre outras.

Antes de efetuar a montagem da porta do móvel, certifique-se de que o peso admissível não é excedido.

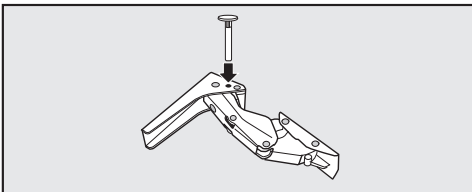
O peso máximo admissível da porta do móvel é de 10 kg.

Limitar o ângulo de abertura da porta do aparelho

As dobradiças da porta estão ajustadas de fábrica de forma a poder abrir a porta completamente.

Se o ângulo de abertura da porta do aparelho for limitado a cerca de 90°, isto pode ser ajustado na dobradiça.

Os pinos de limite de porta devem ser montados antes de instalar o aparelho de frio.



■ Insira os pinos fornecidos para limitação da porta por cima nas dobradiças.

O ângulo de abertura da porta do aparelho está agora limitado para aprox. 90°.

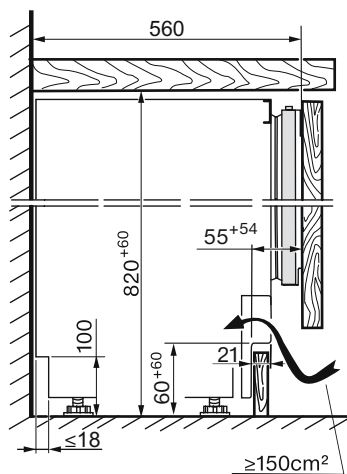
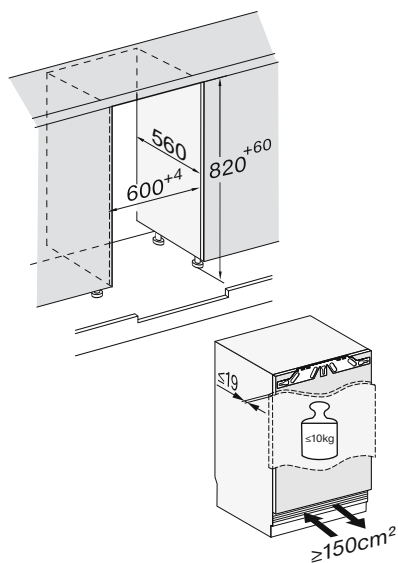
Instalar

Dimensões para encastrar

Nicho para encastrar/vista lateral

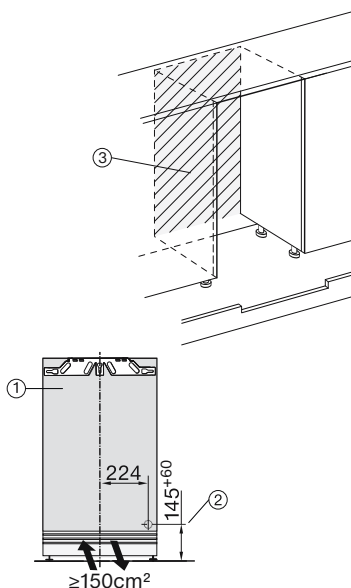
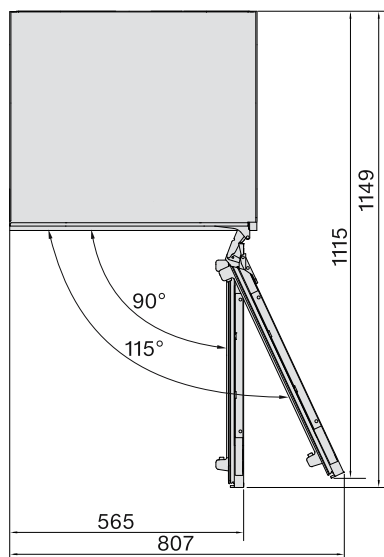
Todas as medidas são indicadas em mm.

Um funcionamento correto do aparelho de frio é garantido se as secções transversais de arejamento e ventilação indicadas forem mantidas livres.



Ligações

Todas as medidas são indicadas em mm.

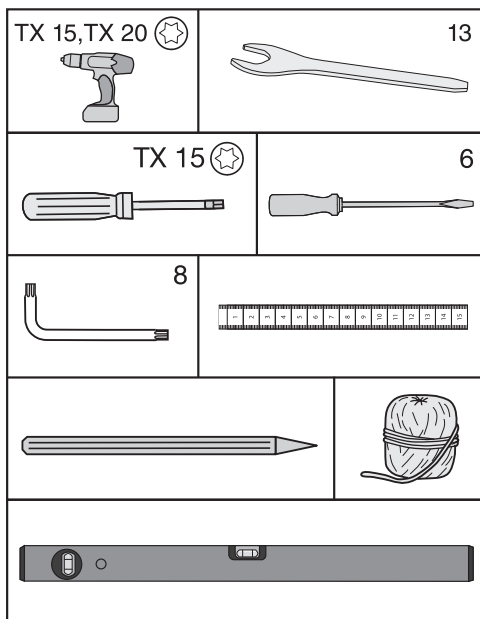


- ① Vista de frente
- ② Cabo de alimentação, comprimento = 2.200 mm
No serviço de assistência técnica da Miele pode obter um cabo de ligação mais longo.
- ③ Sem ligação nesta área

Instalar

Montagem do aparelho de frio

Para encastrar o aparelho, são necessárias as seguintes ferramentas:



Dica: Guarde a haste metálica fornecida num local seguro. É necessária para as regulações dos pés traseiros do aparelho.

Preparar o aparelho de frio

- Coloque o aparelho de frio à frente do interior do nicho.
- Agarre no lateral do painel do rodapé e puxe-o, para a frente.

Pode escolher entre duas opções diferentes ao montar o seu aparelho de frio:

1. Fixação superior

Este método de fixação é adequado para bancadas, por exemplo, de plástico (laminado). O pré-requisito é uma bancada, na qual o ângulo de

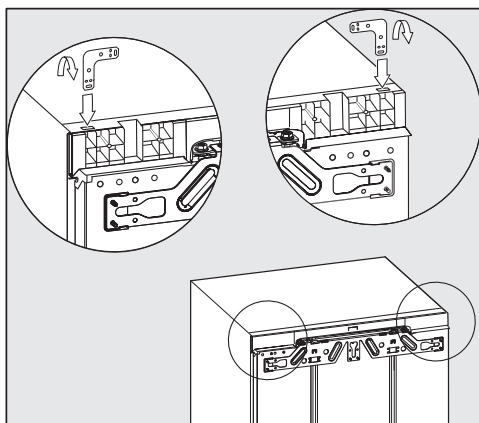
fixação possa ser aparafusado.

O aparelho de frio fica ligeiramente apoiado entre o chão e a bancada quando os pés de nivelamento estão totalmente estendidos.

2. Fixação lateral

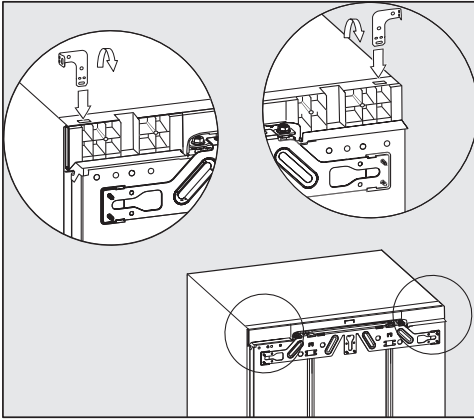
Este método de fixação é adequado para bancadas rígidas, por exemplo, de granito. O pré-requisito são laterais de móveis à direita e à esquerda perto do aparelho de frio, nos quais o ângulo de fixação possa ser aparafusado.

O aparelho de frio fica mais baixo do que a bancada no caso de pés de nivelamento totalmente desenroscados.



1. Fixação superior

- Insira o ângulo na abertura de receção da cobertura do dispositivo.
- Dobre o ângulo no ponto perfurado.



2. Fixação lateral

O ângulo deve ser dobrado em ambas as extremidades.

- Insira o ângulo na abertura de recepção da cobertura do dispositivo.
- Dobre o ângulo no ponto perfurado.
- Remova o ângulo na abertura de recepção e insira a extremidade reta do mesmo.
- Dobre agora também esta extremidade do ângulo no ponto perfurado.

Inserir o aparelho de frio

⚠ Risco de danos no cabo de ligação à rede elétrica.

Ao inserir o aparelho de frio o cabo de ligação à rede elétrica pode ficar preso e ser danificado.

Insira o aparelho de frio com cuidado no nicho.

⚠ Risco de danos do piso.

Mover o aparelho de frio pode causar danos no piso.

Mova o aparelho de frio com cuidado sobre pavimentos sensíveis.

⚠ Risco de danos dos pés de nivelamento.

Os pés de nivelamento podem quebrar.

Deslize o aparelho de frio só com os pés de nivelamento quase completamente aparafusados no nicho.

Dica: Antes de deslizar o aparelho, solte os dois pés de nivelamento posteriores dando meia volta. Depois de o aparelho estar no lugar, pode assim facilmente rodar os pés de nivelamento a partir da frente (consulte a secção «Alinhar o aparelho de frio»).

- Coloque o cabo de ligação à rede elétrica de forma que o aparelho, após estar encastrado, possa ser facilmente ligado à corrente.

Dica: Prenda um pouco de fio à ficha e «prolongue» assim o cabo de ligação à rede elétrica para facilitar a inserção. Puxe então o cabo de ligação à rede elétrica na outra extremidade do fio através do móvel de cozinha.

Se o aparelho de frio for demasiado empurrado para o nicho, a porta do aparelho pode não fechar corretamente após a montagem da porta do móvel. Isto poderá provocar formação de gelo e de água condensada ou até outras avarias que podem ter como consequência um elevado consumo de energia.

Empurre o aparelho de frio para dentro do nicho de modo a manter uma distância de **42 mm** em toda a volta da estrutura do aparelho até à parte frontal das paredes laterais do móvel.

Instalar

- Encaixe o aparelho de frio no nicho até que as bordas frontais dos ângulos de fixação encostem em cima e em baixo às bordas frontais da parede lateral do móvel.

Desta forma é mantida uma distância circunferencial de **42 mm** em relação às bordas frontais das laterais do móvel.

Em **móveis com peças do batente de porta (como saliências, arruelas de vedação, etc.)** deve ser dada atenção à medida das peças do batente de porta, de forma que aqui também seja respeitada uma distância de **42 mm** em toda a volta.

- Puxe o aparelho de frio para a frente, de acordo com a medida da estrutura.
- Verifique mais uma vez se é respeitada uma distância de **42 mm** em toda a volta em relação às bordas frontais das peças do batente de porta.

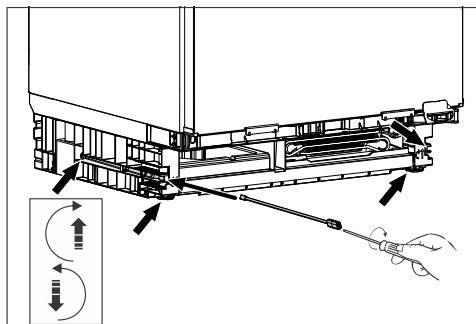
Dica: Caso seja possível, afaste as peças do batente da porta e encaixe o aparelho de frio até que todos os ângulos de fixação encostem em cima e em baixo à borda frontal da parede lateral do móvel.

Alinhar o aparelho de frio

No caso de fixação superior do aparelho de frio no nicho, o aparelho de frio deve ficar bem encaixado entre o piso e a bancada.

- Conforme a altura do nicho, desaperte os pés de nivelamento frontais e traseiros e nivele o aparelho de frio horizontalmente.

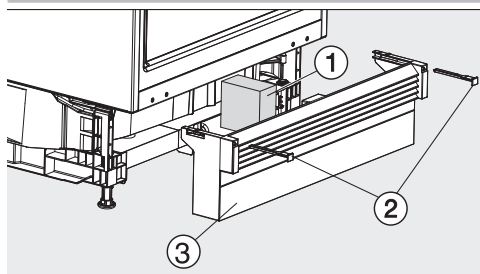
Proceda como se indica a seguir:



- Ajustar ambos os pés de nivelamento traseiros através dos respectivos parafusos, à frente do lado direito e esquerdo no rodapé, com uma haste incluída e uma chave de fendas.
- Desaparafusar os dois pés de nivelamento dianteiros alternadamente com os traseiros. O intervalo máximo de regulação é de 6 cm.

Dica: Logo que os pés de nivelamento estejam um pouco desaparafusados, podem ser regulados com uma chave de fendas.

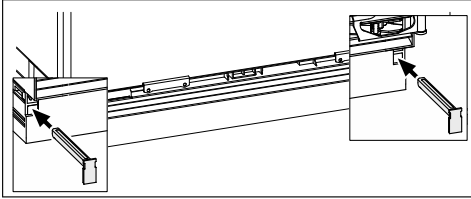
Através da peça esponjosa ①, fixada à grelha de ventilação, é garantida a condução do ar em separado e evita-se uma anomalia de funcionamento.



- Coloque novamente o painel do rodapé com a grelha de ventilação ③, mas ainda não o fixe.

Se não for montado nenhum rodapé do móvel contínuo:

- Encaixe o painel do rodapé ③ para a frente, de forma que fique alinhado com os orifícios de arejamento e os móveis ao lado.



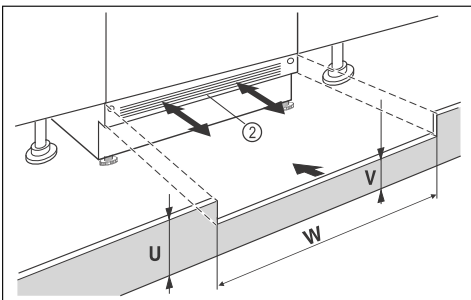
- Segure o painel do rodapé e fixe-o à direita e à esquerda com os fechos fornecidos em conjunto ②.

Com o painel do rodapé montado, as regulações dos pés traseiros só podem ser efetuadas quando o painel do rodapé estiver completamente inserido. Caso contrário, o comprimento da haste não é suficiente.

Se for montado um rodapé do móvel contínuo:

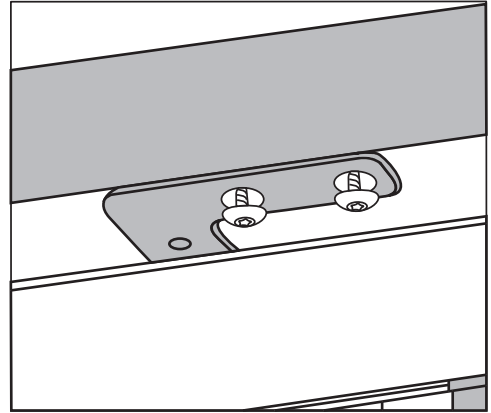
- Deslize o painel do rodapé ③ com a grelha de ventilação até ao fim para dentro do aparelho de frio e fixe-o à direita e à esquerda com os fechos ②.

Se for montado um rodapé contínuo, terá de o cortar de acordo com a altura do rodapé para efetuar a ventilação do aparelho de frio.



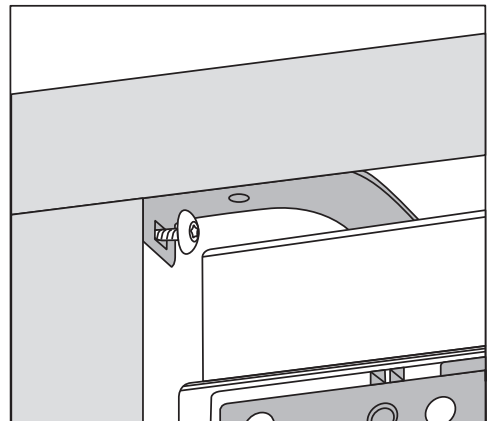
- Corte a altura do rodapé do móvel (U).
- Ajuste a altura do painel do rodapé (V) sob o painel do rodapé ② do aparelho ao longo da largura do nicho (W).

Fixar o aparelho de frio no nicho



1. Fixação superior

- Aparafuse o aparelho de frio à parte inferior da bancada de trabalho com dois parafusos.



2. Fixação lateral

Instalar

- Aparafuse o aparelho de frio ao nicho de instalação à direita e à esquerda com um parafuso cada.

tagem deve estar ao mesmo nível do canto superior da porta que vai ser montada, (marcação ▲).

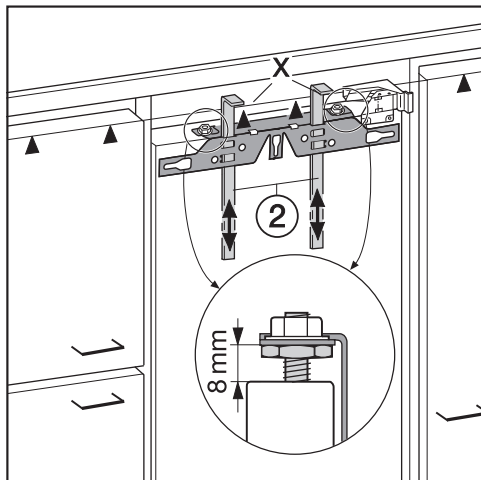
Montar a porta do móvel

O canto superior da porta do móvel deve estar nivelado com as portas dos móveis eventualmente existentes ao lado.

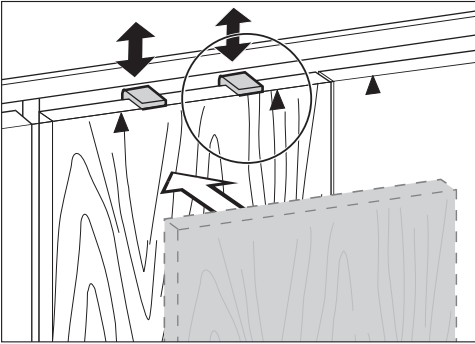
A porta do móvel deve ficar montada bem nivelada, plana e sem tensão.

No capítulo que se segue, encontra-se descrita a montagem da porta do móvel com uma frente de, pelo menos, 16-19 mm de espessura.

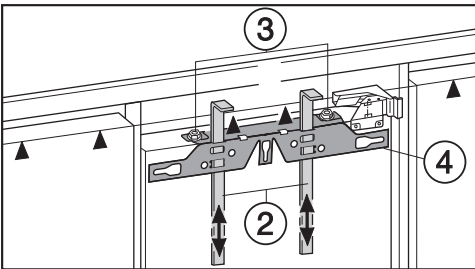
Certifique-se de que voltou a montar o painel do rodapé.



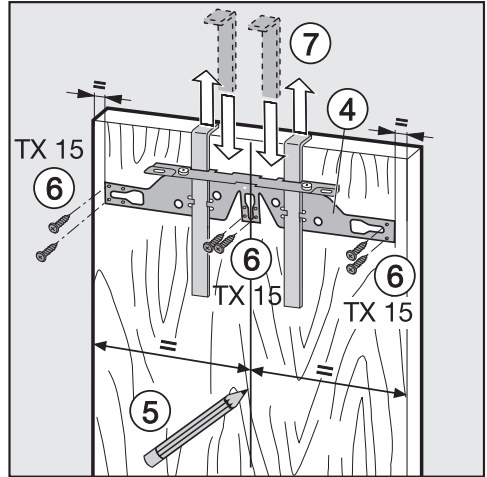
- A distância entre a porta do aparelho e a travessa de fixação está regulada de fábrica para 8 mm. Verifique essa distância e regule-a se for necessário.
- Encaixe as ajudas de montagem ② à altura da porta do móvel: o canto de batente inferior X das ajudas de mon-



Dica: Deslize as ajudas de montagem ② juntamente com a frente do móvel até ficarem ao mesmo nível dos móveis situados ao lado.



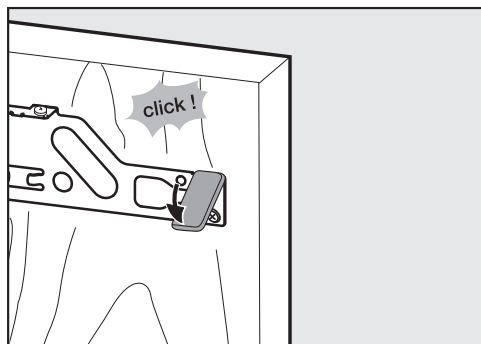
■ Desaparafuse as porcas ③ e retire a travessa de fixação ④ juntamente com as ajudas de montagem ②.



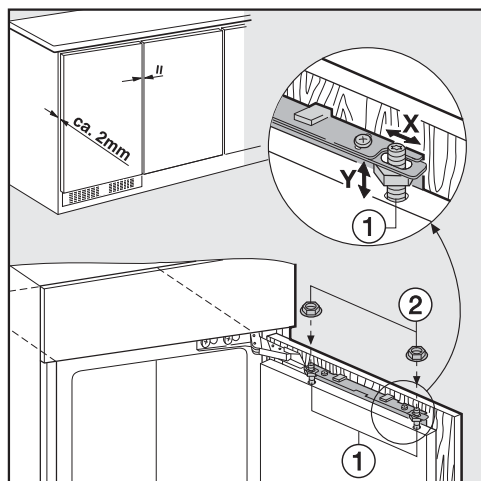
- Com um lápis trace uma linha ao centro no interior da porta do móvel ⑤.
- Pendure a travessa de fixação ④ com os acessórios de montagem **na parte interior** da porta do móvel. Nivele a travessa de fixação para esta ficar centrada.
- Aparafuse a travessa de fixação com, pelo menos, 6 parafusos curtos para aglomerado ⑥. (Nas portas almofadadas utilizar apenas 4 parafusos no rebordo). Se necessário, efetue previamente orifícios na porta do móvel.
- Retire as ajudas de montagem por cima ⑦.

Gire os acessórios de montagem e os insira por completo (por segurança) nas fendas do centro da travessa de fixação.

Instalar

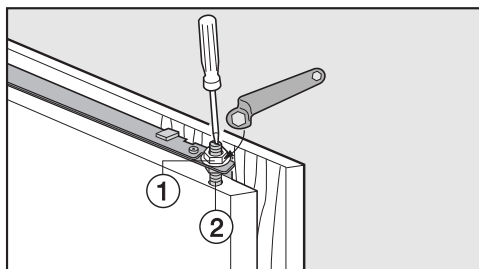


- Deslize a cobertura lateral sobre a travessa de fixação em frente do lateral com dobradiças.
- Inverta a porta do móvel e fixe o puxador (se necessário).
- Abra a porta do aparelho.

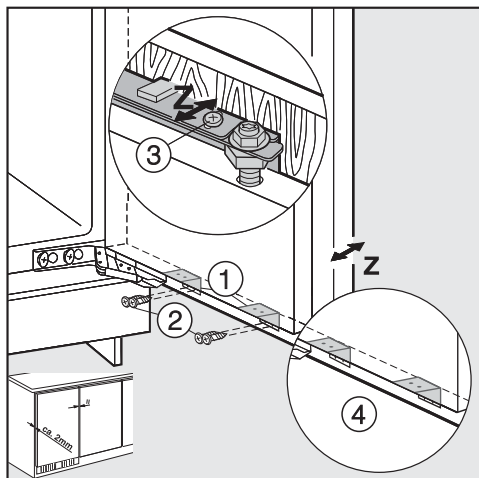


- Pendure a porta do móvel nos pernos de ajuste ①.
- Enrosque as porcas ② levemente nos pernos de ajuste.
- Feche a porta e controle a distância entre a porta e as portas dos móveis situados ao lado.

- Nivele a porta do móvel em relação às portas situadas ao lado:
A distância X é conseguida através do deslizar da porta do móvel, e a regulação em altura Y é conseguida rodando o perno de ajuste ① com uma chave de fendas.

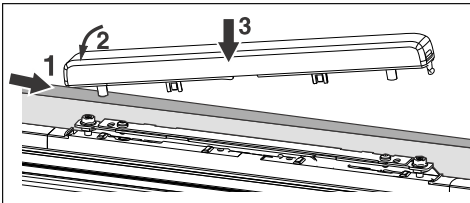


- Aperte as porcas ① na porta superior, segure no perno de ajuste ② com uma chave de fendas.



- Aparafuse a porta do aparelho à porta do móvel através do ângulo de fixação ①:
 - Perfure os orifícios de fixação na porta do móvel (marque-os eventualmente com um perfurador).
 - Aperte o parafuso curto ② (4 x 14 mm).

- Nivele a porta do móvel em profundidade **Z**: solte os parafusos dos orifícios longos na zona superior da porta ③ e também em baixo na porta do aparelho ④. Deslize a porta do móvel para criar um espaço de 2 mm entre a porta do móvel e o canto frontal do nicho. Alinhe-as com as portas do móvel adjacentes.
- Feche a porta e verifique o seu posicionamento e nivele-a pelas portas dos móveis existente ao lado.
- Aparafuse de novo todos os parafusos completamente.



- Volte a colocar a cobertura e encaixe-a no sítio.

Para se assegurar que o aparelho de frio fica corretamente encastrado:

- A porta fecha corretamente.
 - A porta não fica encostada ao corpo do móvel.
 - A junta do lado da pega da porta, no canto superior deve ficar bem fixa.
- Para efetuar um controlo, coloque no interior do aparelho uma lanterna ligada e feche a porta do aparelho. Escureça a cozinha, para poder verificar se a luz da lanterna, acesa no interior do aparelho, é visível do exterior. Se esse for o caso, efetue de novo todos os passos de montagem para retificar.

Instalar

Ligação elétrica


O aparelho de frio só deve ser ligado através do cabo de ligação fornecido a uma tomada com ligação à terra.

Instale o aparelho de frio de forma a que a tomada fique facilmente acessível. Se a tomada não estiver facilmente acessível, certifique-se de que na instalação está disponível um dispositivo seccionador para cada polo.

⚠ Perigo de incêndio devido a sobreaquecimento.

O funcionamento do aparelho de frio em tomadas múltiplas e cabos de extensão pode sobrecarregar os cabos. Por motivos de segurança, não deve utilizar tomadas múltiplas ou cabos de extensão.

A instalação elétrica deve ser concebida de acordo com a VDE 0100.

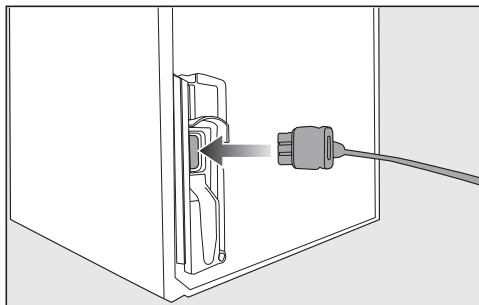
Por motivos de segurança, recomendamos a utilização de um interruptor de corrente diferencial residual (RCD) do tipo  na instalação doméstica associada, para a ligação elétrica do aparelho de frio.

Um cabo de ligação à rede danificado só pode ser substituído por um cabo de ligação à rede especial do mesmo tipo (pode ser obtido no serviço de assistência técnica da Miele). Por motivos de segurança, a substituição só pode ser efetuada por um técnico qualificado ou pelo serviço de assistência técnica da Miele.

Consulte estas instruções de utilização ou a placa de características quanto aos fusíveis e à potência nominal. Compare esses dados com os da ligação elétrica no local. Em caso de dúvidas, contacte um electricista qualificado.

É possível um funcionamento temporário ou permanente num sistema de alimentação energética autossuficiente ou não-síncrono de rede (por ex., redes separadas, sistemas de reserva). O pré-requisito para o funcionamento é que o sistema de alimentação elétrica esteja em conformidade com as especificações da EN 50160 ou comparável. As medidas de proteção previstas na instalação doméstica e neste produto Miele devem também ser asseguradas na sua função e modo de funcionamento em funcionamento isolado ou em funcionamento não-síncrono ou ser substituídas por medidas equivalentes na instalação. Como descrito, por ex., na publicação atual da VDE-AR-E 2510-2.

Ligar o aparelho de frio



■ Encaixe a ficha do aparelho na zona posterior do aparelho de frio.

Certifique-se de que a ficha do aparelho encaixa corretamente.

■ Ligue a ficha do aparelho à tomada.

O aparelho de frio encontra-se, agora, ligado à corrente.

Declaração de Conformidade

A Miele declara que este frigorífico cumpre a Directiva 2014/53/UE.

O texto integral da Declaração de Conformidade UE está disponível num dos seguintes URLs:

- Produtos, Download, em www.miele.pt
- Assistência técnica, pedidos de informações, manuais de utilização, em <https://miele.pt/instrucoes-utilizacao-125> através do nome do produto ou do número de fabrico

Banda de frequência	2,4000 GHz – 2,4835 GHz
---------------------	----------------------------

Potência máxima de transmissão	< 100 mW
--------------------------------	----------

Direitos de autor e licenças

Para operar e controlar o módulo de comunicação, a Miele utiliza softwares próprios ou de terceiros, que não estão sujeitos à chamada condição de licença Open Source. Estes softwares/componentes de software estão protegidos por direitos de autor. Os direitos de autor da Miele e de terceiros devem ser respeitados.

Além disso, o módulo de comunicação integrado no aparelho contém componentes de software que são distribuídos sob condições de licença Open Source. Pode consultar os componentes Open Source incluídos, juntamente com as declarações de direitos de autor correspondentes, cópias das respetivas condições de licença aplicáveis, bem como, se necessário, outras informações localmente via IP, através de um navegador web ([http\[s\]://<endereço IP>/Licenses](http[s]://<endereço IP>/Licenses)). Os regulamentos referentes a responsabilidade e garantia aí indicados das condições de licença de Open Source aplicam-se apenas aos respetivos detentores de direitos.

Miele Portuguesa, Lda.

Av. do Forte, 5
2790-073 Carnaxide

Contactos:

Telf.: 214248100

Apoio ao cliente

info@miele.pt

Serviço técnico

miele.pt/service

Website

miele.pt

Miele Experience Center em Carnaxide

Av. do Forte, 5
2790-073 Carnaxide
Telf.: 214248400

Sede Alemanha:
Miele & Cie. KG
Carl-Miele-Straße 29
33332 Gütersloh
Alemanha

KU 7015 ..., KU 7016 ...

pt-PT

M.-Nr. 12 794 190 / 02