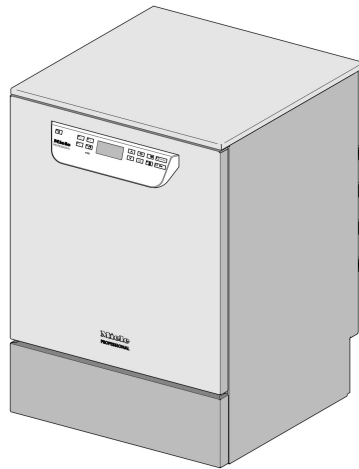


Miele



Installationsplan

PG 8504

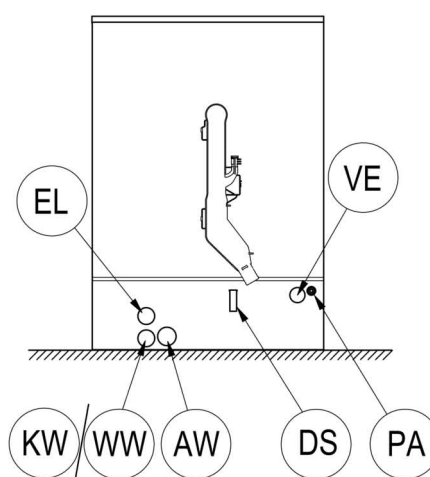
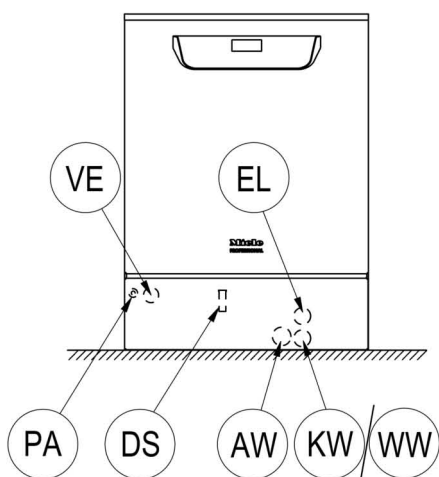
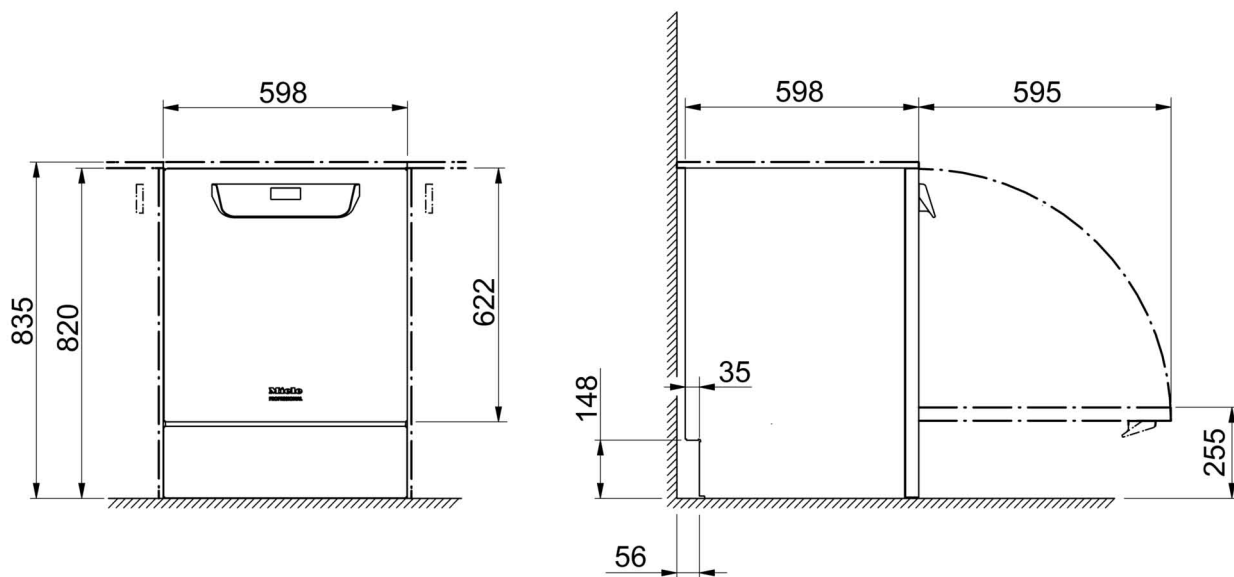
Läs **ovillkorligen** bruksanvisningen och service-dokumentationen före installation och idrifttagning. På så vis undviker du skador och olyckor.

sv - SE

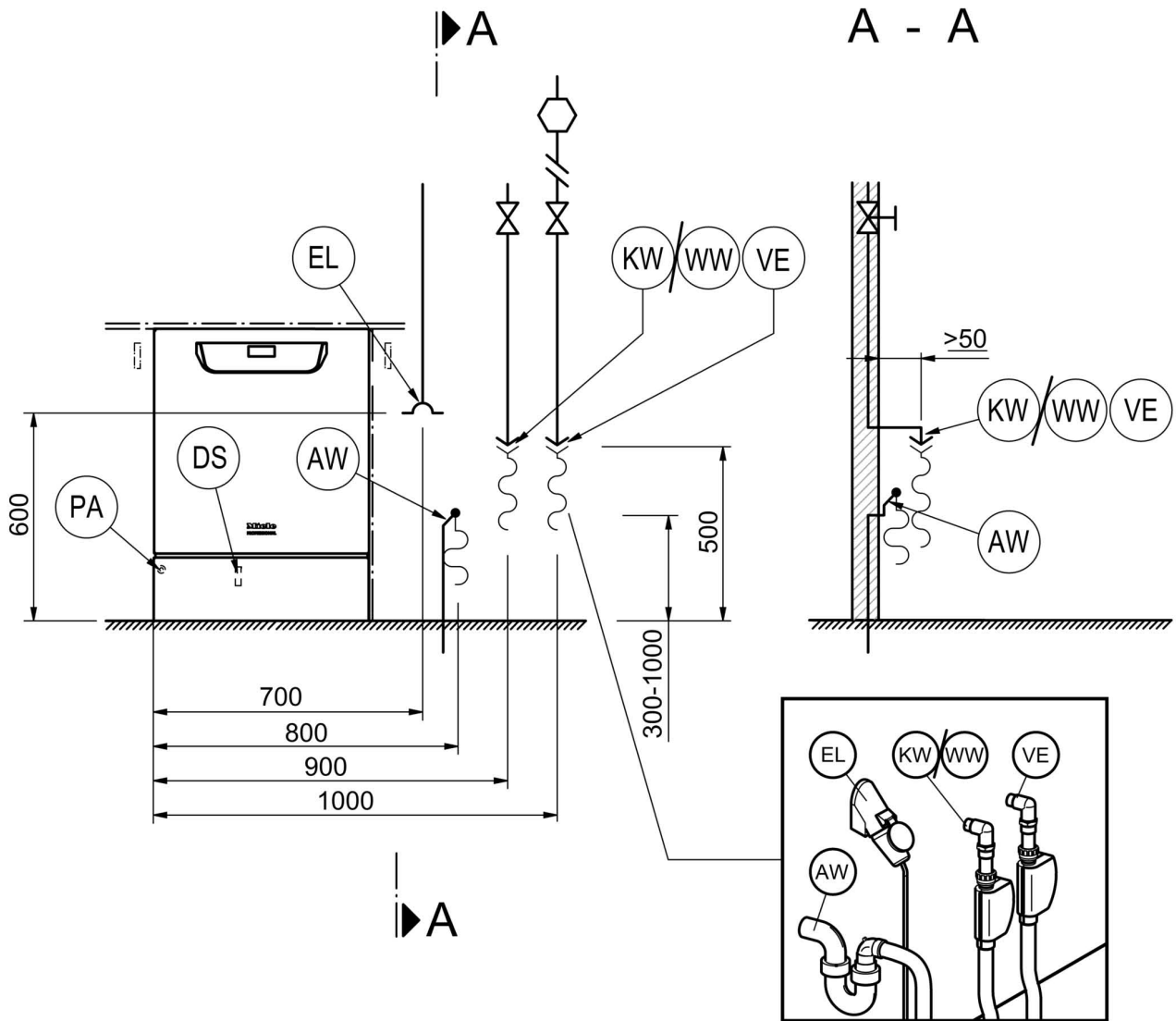
M.-Nr. 10 618 091

Anslutningar och installationsanvisningar

Behörighet för installation	<p>Denna diskmaskin för professionellt bruk får endast installeras av en auktoriserad fackman/vatteninstallatör enligt installationsanvisningen.</p> <p>Maskinen ska installeras enligt gällande normer och föreskrifter samt bestämmelser och föreskrifter gällande förebyggande av olycksfall. Idrifttagning och utbildning får endast göras av Miele service eller av en fackman som auktoriserats av Miele.</p>
Krav på omgivningen	<p>Det kan bildas kondensvatten i området kring diskdesinfektorn. Använd därför bara inredning som är lämplig att användas för detta specifika ändamål. Om maskinen installeras under en passande bänkskiva (varianten för inbyggnad), måste den medföljande skyddsfolien sättas fast under bänkskivan och en plåt av rostfritt stål monteras över luckans öppning som skydd mot vattenånga. Den rostfria plåten kan beställas från Miele service.</p>
Elanslutning	<p>Elanslutningen ska utföras enligt gällande lagar och regler, föreskrifter för förebyggande av olycksfall och aktuella normer. Förlägg anslutningskabeln så att den skyddas mot termisk påverkan.</p> <p>Det rekommenderas att diskdesinfektorn ansluts med en kontaktanslutning för att underlätta den elektriska säkerhetskontrollen vid reparation och underhåll.</p> <p>Om maskinen har en fast anslutning ska en huvudbrytare installeras på uppställningsplatsen med allpolig brytning och minst 3 mm stor kontaktöppning.</p> <p>Kontaktanslutningen och huvudbrytaren måste vara lätt tillgängliga när diskdesinfektorn har installerats.</p>
Skyddsledare och potentialutjämnning	<p>Koppla in en jordfelsbrytare (30 mA) för att öka diskmaskinens säkerhet.</p> <p>Upprätta en potentialutjämnning, om sådan finns. Anslutningsskruven för potentialutjämnningen finns på baksidan av diskmaskinen. Potentialutjämnning och skyddsledare måste vara anslutna innan maskinen tas i drift!</p>
Vattenanslutning	<p>Det är tillåtet att direkt ansluta kallvatten, varmvatten, AD-vatten (VE) och avloppsvatten utan säkerhetsventil. Står inget varmvatten till förfogande måste båda tilloppsslangarna (KW/WW) anslutas till kallvatten med hjälp av ett Y-stycke. Vattenledningarnas spärrventiler måste vara lätt tillgängliga.</p>
Flytande medier: placering av externa behållare	<p>Behållaren med flytande medier för extern dosering får endast placeras bredvid eller under diskmaskinen. Ställ behållaren på golvet eller i ett skåp bredvid.</p> <p>Behållaren får inte ställas på eller ovanför maskinen. Doseringsslangen får inte vikas eller klämmas fast.</p>



KW	Kallvattenanslutning	EL	Elanslutning
WW	Varmvattenanslutning	DK	Kallvattenanslutning ångkondensator
VE	AD-vattenanslutning	DS	Doseringssystem
AW	Avloppsanslutning	PA	Potentialutjämning



KW Kallvattenanslutning

WW Varmvattenanslutning

VE AD-vattenanslutning

AW Avloppsanslutning

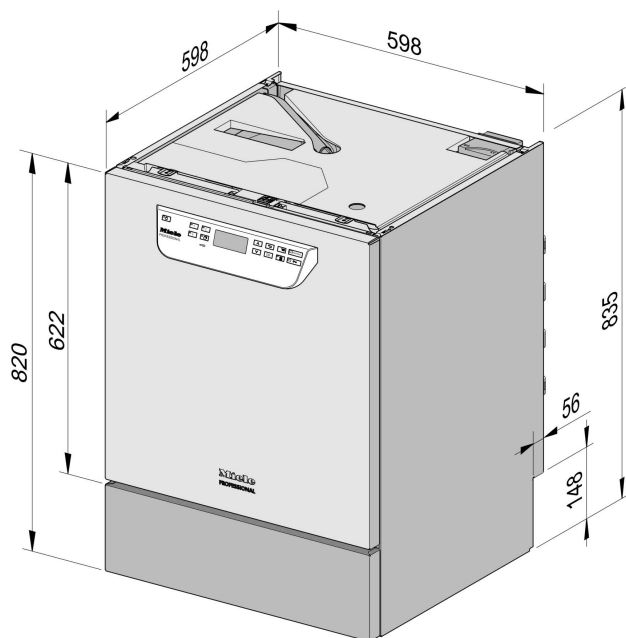
EL Elanslutning

DK Kallvattenanslutning ångkondensator

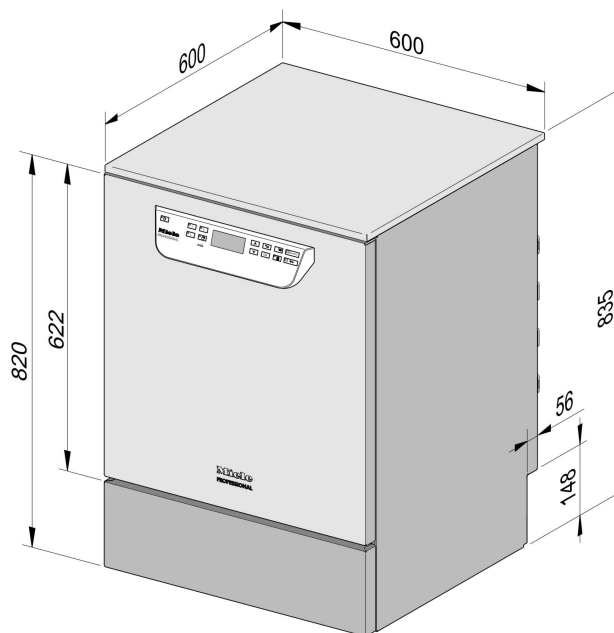
DS Doseringssystem

PA Potentialutjämning

Maskinvarianter



PG 8504 inbyggnad



PG 8504 fristående

Tekniska data

Elanslutning

Spänning (leveransutförande)	3N AC 400/50
Anslutningseffekt	9,2 kW
Säkring	3 x 16 A
Anslutningskabel, minsta tvärsnittsarea	5 x 2,5 mm ²
Längd anslutningskabel (H05(07)RN-F)	1,8 m
Spänning (omkopplingsbar)	AC 230/50
Anslutningseffekt	3,2 kW
Säkring	1 x 16 A
Anslutningskabel, minsta tvärsnittsarea	3 x 1,5 mm ²
Längd anslutningskabel (H05(07)RN-F)	1,9 m

Kallvatten

Temperatur, max.	20 °C
Tillåten vattenhårdhet, max.	12,6 mmol/l
	70 °dH
Rekommenderat flödestryck	200 kPa
Lägsta flödestryck vid förlängning av inflödestiden	100 kPa
Tryck, max.	1.000 kPa
Flöde	7,5 l/min
Anslutningsgänga på uppställningsplatsen enligt DIN 44991 (flatbottentätande)	3/4 tum
Längd anslutningsslang, kallvatten	1,7 m

Varmvatten

Temperatur, max.	65 °C
Tillåten vattenhårdhet, max.	12,6 mmol/l
	70 °dH
Rekommenderat flödestryck	200 kPa
Lägsta flödestryck vid förlängning av inflödestiden	40 kPa
Tryck, max.	1.000 kPa
Flöde	7,5 l/min
Anslutningsgänga på uppställningsplatsen enligt DIN 44991 (flatbottentätande)	3/4 tum
Längd anslutningsslang, varmvatten	1,7 m

AD-vatten

Temperatur, max.	65 °C
Rekommenderat flödestryck (tryckfast AD)	200 kPa
Lägsta flödestryck vid förlängning av inflödestiden	30 kPa
Tryck, max. (tryckfast AD)	1.000 kPa
Flöde	7,5 l/min
Anslutningsgänga på uppställningsplatsen enligt DIN 44991 (flatbottentätande)	3/4 tum
Längd anslutnings slang, AD-vatten	1,7 m

Varianten med en pump för AD-Wasser är endast avsedd för trycklös drift/anslutning.

Lägsta flödestryck vid förlängning av inflödestiden	8,5 kPa
Tryck, max. (trycklöst AD)	60 kPa
Anslutningsnippel maskin (ytterdiameter x längd)	6 x 30 mm

Avloppsvatten

Vattenavlopp, temperatur max.	93 °C
Avloppsslang, standardlängd	1,4 m
Avloppsslang max. pumplängd	4,0 m
Avloppspumpens matningshöjd från laboratoriediskmaskinens underkant, max.	1,0 m
Flöde under toppar, max.	16 l/min
Anslutningsstuts för avloppsslangen på uppställningsplatsen (ytterdiameter x längd)	22 x 30 mm

Ställfot

Ställfot, reglerbar höjd	0 - 60 mm
Ställfot, diameter	35 mm
Gänga för maskinfötter, storlek på gängan	M 8

Maskindata

Inbyggnadshöjd	820 mm
Höjd inkl. topplock	835 mm
Bredd	598 mm
Djup	598 mm
Höjd lucka	622 mm
Nettovikt	72 kg
Golvbelastning under drift	1.200 N
Nischbredd inkl. transportpall, minst	670 mm
Nischdjup inkl. transportpall, minst	740 mm
Nischhöjd inkl. transportpall, minst	920 mm
Ljudeffektnivå i dB (A), ljudtrycksnivå LpA vid diskning och torkning	< 70 dB

Tekniska data

Värmeavgivning till uppställningslokalen

på grund av värmestrålning under drift	0,35 kWh
från diskgoods vid urlastning	0,40 kWh

Uppställningsvillkor

Tillåten rumstemperatur	5 - 40 °C
Relativ luftfuktighet max. till 31 °C	80 %
Rel. luftfuktighet, linjärt avtagande till 40 °C	50 %
Uppställningshöjd över havet, max.	2.000

Miele AB
Industrivägen 20, Box 1397
171 27 Solna

Tel 08-562 29 000
Serviceanmälan:
08-562 29 800
professionalservice@miele.se

www.miele.se/professional

Tyskland

Miele & Cie. KG
Carl-Miele-Straße 29
33332 Gütersloh

Miele AB
Industrivägen 20, Box 1397
171 27 Solna

Tel 08-562 29 000
Serviceanmälan:
08-562 29 800
professionalservice@miele.se

www.miele.se/professional

Tyskland

Miele & Cie. KG
Carl-Miele-Straße 29
33332 Gütersloh

Miele AB
Industrivägen 20, Box 1397
171 27 Solna

Tel 08-562 29 000
Serviceanmälan:
08-562 29 800
professionalservice@miele.se

www.miele.se/professional

Tyskland

Miele & Cie. KG
Carl-Miele-Straße 29
33332 Gütersloh

Miele AB
Industrivägen 20, Box 1397
171 27 Solna

Tel 08-562 29 000
Serviceanmälan:
08-562 29 800
professionalservice@miele.se

www.miele.se/professional

Tyskland

Miele & Cie. KG
Carl-Miele-Straße 29
33332 Gütersloh