


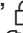










Naudojimo ir montavimo instrukcija Šaldytuvas su šaldikliu



Būtinai perskaitykite šią naudojimo ir montavimo instrukciją prieš statydami, montuodami ir naudodami prietaisą. Tokiu būdu apsisausosite patys ir nesugadinsite prietaiso.

Turiny

Saugos nurodymai ir įspėjimai	6
Aplinkos apsauga	16
Įrengimas	17
Pastatymo vieta	17
Klimato klasė	17
Montavimo nurodymai	18
Baldai / įmontuojamieji baldai	18
Montavimo nišos pagrindo apkrova	19
Vėdinimo oro tiekimas ir ištraukimas	19
Durelių stabdiklis	19
Montavimas “Side-by-side”	20
Gėlo vandens jungties montavimo nuorodos	21
Montavimo matmenys	22
Matmenys, kai prietaiso durelės atidarytos (atidarymo kampas 90° / 115°) ..	24
Priekinės baldų dalies matmenys	25
Šaldymo prietaiso montavimas	26
Kol dar nepradėjote	26
Reikalingi įrankiai	26
Priekinės baldų dalies svoris	27
Montavimo nišos išlygiavimas	27
Montavimo nišos tikrinimas	28
Prieš montuodami	29
Montavimo nišos paruošimas	30
Šaldymo prietaiso įstūmimas į nišą	32
Šaldymo prietaiso išlygiavimas	34
Šaldymo prietaiso tvirtinimas nišoje	37
Pasiruošimas priekinės baldų dalies montavimui	38
Priekinės baldų dalies tvirtinimas ir išlygiavimas	41
Dengiamųjų juostelių tvirtinimas	46
Cokolio vėdinimo grotelių ir cokolio skydelio tvirtinimas	48
Prietaiso durelių atidarymo kampo ribojimas	49
Gėlo vandens jungtis	50
Gėlo vandens jungties montavimo nuorodos	50
Šaldymo prietaiso prijungimas prie gėlo vandens įvado	51
Elektros jungtis	52
Energijos taupymas	54
Prietaiso aprašas	56
Pagrindinis ekranas	58
Nustatymų režimas 	59

Priedai	61
Kartu tiekiami priedai.....	61
Pasirenkamieji priedai.....	61
Pirmasis paleidimas	63
Prieš naudojant pirmą kartą	63
Tinkamo pagalbinio durelių atidarymo mechanizmo (“Push2open” / “Pull2open”) pasirinkimas	63
“Active AirClean” filtro įdėjimas	64
Šaldymo prietaiso valdymas	64
Pirmasis paleidimas	65
Šaldymo prietaiso įjungimas ir išjungimas	67
Jeigu ketinate išvykti ilgesniam laikui.....	68
Kitų nustatymų parinkimas	69
“Tastensperre”  /  įjungimas ir išjungimas	69
“Eco Modus”  įjungimas arba išjungimas	70
“Selbsttest” <input checked="" type="checkbox"/> vykdymas.....	71
“Türassistent”  įjungimas.....	72
“Türassistent”  išjungimas	74
“Miele@home” diegimas	74
“Messeschaltung”  išjungimas	78
Gamyklinių nustatymų  atkūrimas	79
“Holiday” režimo  įjungimas ir išjungimas.....	81
“Sabbat Modus”  įjungimas arba išjungimas.....	82
“Wasserfilter Anzeige”  įjungimas, išjungimas arba atkūrimas.....	83
“Active AirClean Filter Anzeige”  įjungimas, išjungimas arba atkūrimas	85
Tinkama temperatūra	87
... šaldytuvo ir “MasterFresh” zonoje.....	87
Automatinis temperatūros paskirstymas (“DynaCool”)	87
... šaldiklio zonoje.....	88
Temperatūros nustatymas.....	88
Galimos temperatūros vertės	89
“Greitas vėsinimas” ir “Greitas užšaldymas” funkcijų naudojimas	90
Temperatūros ir durų įspėjamieji signalai	92
Vidaus skyriaus planavimas	94
Lentynėlių prietaiso durelėse perkėlimas arba išėmimas.....	94
Lentynėlių išėmimas arba perkėlimas	94
Pakabinamųjų stalčių išėmimas	95
Šaldytuvo zonos stalčių išėmimas	96

Turinys

Šaldiklio krepšių išėmimas	96
Ledo kubelių indo išėmimas.....	97
Maisto produktų laikymas šaldytuve	98
Įvairios šaldymo zonos	98
Produktai, kurių negalima laikyti šaldytuvo zonoje.....	99
Maisto produktų pirkimo nuorodos	100
Tinkamas maisto produktų laikymas.....	100
Maisto produktų laikymas “MasterFresh” zonoje	101
“MasterFresh” zona.....	101
Drėgnasis stalčius su reguliuojamu drėgmės kiekiu.....	101
Sausasis stalčius ir palaikoma žema temperatūra	103
Užšaldymas ir laikymas	105
Didžiausias užšaldymo pajėgumas	105
Kas vyksta šaldant šviežius maisto produktus?.....	105
Šaldytų produktų laikymas	105
Maisto produktų šaldymas namuose	106
Prieš sudėdami produktus	107
Maisto produktų sudėjimas.....	107
Užšaldytų maisto produktų laikymas	107
Ledukų gamyba	109
Savaiminis atitirpimas	111
Valymas ir priežiūra	112
Valymo priemonės pasirinkimas.....	112
Prieš valydami šaldymo prietaisą	113
Vidinė dalis, priedai	113
Durelių tarpiklio valymas	114
Vėdinimo ir ventilacijos angų valymas	114
Vandens filtro (“IntensiveClear” tankusis filtras) plovimas.....	114
“Active AirClean” filtro keitimas.....	116
Išplovę	116
Vandens filtras	117
Ką daryti, jei... ..	118
Garso priežastys.....	128
Garantinio aptarnavimo skyrius	129
Sutrikus prietaiso veikimui, susisiekite	129
EPREL duomenų bazė	129

Garantija	129
Garantijos sąlygos	130
Sutartiniai ženklai	131
Atitikties deklaracija	134
Autoriaus teisės ir licencijos	135

Saugos nurodymai ir įspėjimai


Šis šaldymo prietaisas atitinka nustatytus saugos reikalavimus. Netinkamai naudojant, kyla pavojus susižaloti ir patirti materialinę žalą.

Prieš naudodami šaldymo prietaisą, atidžiai perskaitykite naudojimo ir montavimo instrukciją. Joje pateikti svarbūs nurodymai apie prietaiso montavimą, saugą, naudojimą ir techninę priežiūrą. Taip apsisaugosite patys ir apsaugosite prietaisą nuo pažeidimų.

Kaip nurodyta standarte IEC 60335-1, "Miele" rekomenduoja susipažinti su prietaiso montavimo instrukcija bei saugos nurodymais ir įspėjimais ir jais vadovautis.

"Miele" neatsako už žalą, atsiradusią dėl šių nurodymų nepaisymo.

Naudojimo ir montavimo instrukciją išsaugokite ir perduokite kitam galimam prietaiso savininkui.

 Virstantis šaldymo prietaisas gali sužeisti, galima materialinė žala!

Šaldymo prietaisas yra labai sunkus ir, atidarius dureles, gali apvirsti.

Kol prietaisas bus įmontuotas ir pritvirtintas nišoje, kaip nurodyta šioje naudojimo ir montavimo instrukcijoje, laikykite prietaiso dureles uždarytas.

Tinkamas naudojimas

- ▶ Šaldymo prietaisas skirtas naudoti buityje ir panašioje aplinkoje, pvz.:
 - parduotuvėse, biuruose ir panašiose darbo aplinkose,
 - sodybose,
 - viešbučiuose, pensionatuose, moteliuose ir kitose panašiose aplinkose.Prietaisas nėra skirtas naudoti lauke.
- ▶ Šaldymo prietaisą naudokite tik buityje maisto produktams atšaldyti ir laikyti, taip pat užšaldytiems produktams laikyti, šviežiams maisto produktams užšaldyti ir ledukams paruošti. Visos kitos naudojimo paskirtys yra draudžiamos.
- ▶ Šaldymo prietaisas nėra pritaikytas laikyti ir šaldyti vaistus, kraujo plazmą, laboratorijos įrangą ir panašias medicinos prietaisų direktyvoje nurodytas medžiagas bei produktus. Netinkamai naudojant šaldymo prietaisą, laikomi produktai gali pradėti gesti arba tapti nevartojama. Šio šaldymo prietaiso negalima eksploatuoti aplinkose, kuriose gali kilti sprogimo pavojus. “Miele” neprisiima atsakomybės už žalą, atsiradusią dėl netinkamo arba netinkamo valdymo.
- ▶ Asmenys (įskaitant vaikus), kurie dėl nepakankamų fizinių, jutiminių, protinių gebėjimų, nepakankamos patirties arba neišmanymo negali saugiai valdyti šaldymo prietaiso, juo gali naudotis tik prižiūrimi arba instruktuojami atsakingo asmens. Šiems asmenims leidžiama valdyti prietaisą be priežiūros tik tada, jeigu jie buvo išmokyti tą daryti saugiai ir suprato apie galimus pavojus.

Vaikai namų ūkyje

- ▶ Aštuonerių metų neturintys vaikai negali naudotis šaldymo prietaisu, nebent jie yra nuolat prižiūrimi.

Saugos nurodymai ir įspėjimai

- ▶ Aštuonerių metų ir vyresni vaikai be priežiūros gali valdyti šaldymo prietaisą tik tada, kai apie šaldymo prietaisą jiems paaiškinta tiek, kad galėtų jį valdyti saugiai. Vaikai turi gebėti atpažinti ir suprasti galimus netinkamo naudojimo pavojus.
- ▶ Vaikai negali šaldymo prietaiso valyti arba prižiūrėti neprižiūrimi.
- ▶ Prižiūrėkite vaikus, esančius netoli šaldymo prietaiso. Jiems niekada neleiskite žaisti su šaldymo prietaisu.
- ▶ Pavojus gyvybei! Atminkite, kad iš didžiojo šaldiklio krepšio išėmus pertvarą, į jį galės įlipti vaikai!
- ▶ Prietaiso durų jungių srityje kyla pavojus susižeisti. Ypač vaikai privalo būti kuo atokiau nuo šios srities!
- ▶ Pavojus uždusti! Vaikai žaisdami gali įsivynioti į pakavimo medžiagą (pvz., plėvelę) arba užsimauti ją ant galvos ir uždusti. Laikykite ją vaikams nepasiekiamoje vietoje.

Techninė sauga

► Buvo patikrintas šaltnešio kontūro sandarumas. Šis šaldymo prietaisas atitinka nustatytus saugos reikalavimus bei taikomas ES direktyvas.



► Šiame šaldymo prietaise naudojamas izobutanas (R600a) – aplinkai nekenkiančios gamtinės dujos. Jos nepažeidžia ozono sluoksnio ir nedidina šiltnamio efekto.

Naudojant šią aplinkai nekenkiančią šaldomąją medžiagą, šiek tiek padidėja veikimo garsai. Be veikiančio kompresoriaus garsų taip pat gali girdėtis tekėjimo per visą šaldymo kontūrą garsas. Šių garsų išvengti, deja, neįmanoma, tačiau jie neturi įtakos šaldymo prietaiso veikimui.

Transportuodami, montuodami arba statydami prietaisą stenkitės nepažeisti šaldymo kontūro dalių. Ištryškusi šaldomoji medžiaga gali sužaloti akis.

Jeigu pastebėjote pažeidimus:

- venkite atviros ugnies arba degių šaltinių;
- atjunkite šaldymo prietaisą nuo maitinimo tinklo;
- kelias minutes vėdinkite patalpą, kurioje stovi šaldymo prietaisas;
- informuokite garantinio aptarnavimo skyrių.

► Kuo daugiau prietaise šaldomosios medžiagos, tuo didesnėje patalpoje jis turi būti statomas. Įvykus nuotėkiui, per mažose patalpose gali susidaryti degus dujų ir oro mišinys. 11 g šaldomosios medžiagos turi būti numatyta bent 1 m³ patalpa. Šaldomosios medžiagos kiekis nurodytas specifikacijų lentelėje šio šaldymo prietaiso viduje.

► Prietaiso specifikacijų lentelėje pateikti prijungimo duomenys (sau-gikliai, dažnis, įtampa) turi atitikti elektros tinklo duomenis, kad šaldymo prietaisas nesugestų. Prieš jungdami juos palyginkite. Jeigu abejojate, pasikonsultuokite su elektriку.

Saugos nurodymai ir įspėjimai

- ▶ Šaldymo prietaiso elektros saugumas užtikrinamas tik tada, kai jis prijungiamas prie įžeminimo sistemos, įrengtos pagal reikalavimus. Tai pagrindinė saugos sąlyga ir jos laikytis privaloma. Jeigu abejojate, elektros instaliaciją patikėkite patikrinti elektrikui.
- ▶ Patikimas ir saugus šaldymo prietaiso naudojimas užtikrinamas tik tuomet, jeigu jis buvo prijungtas prie bendrojo maitinimo tinklo.
- ▶ Kad, esant avarinei situacijai, šaldymo prietaisą būtų galima greitai atjungti nuo maitinimo tinklo, kištukinis lizdas turi būti ne užpakalinėje prietaiso pusėje ir lengvai prieinamas.
- ▶ Jeigu pažeistas jungimo į tinklą laidas, kad išvengtumėte pavojaus naudotojui, jį būtina pakeisti kitu, originaliu maitinimo laidu. Tik originalios “Miele” atsarginės dalys atitinka visus saugos reikalavimus.
- ▶ Kelių kištukų lizdai arba ilginamieji laidai neužtikrina reikiamos saugos (gaisro pavojus). Jų nenaudokite šaldymo prietaisą jungdami prie elektros tinklo.
- ▶ Drėgmei patekus ant įtampingųjų dalių ar jungiamojo laido, gali įvykti trumpasis jungimas. Todėl nestatykite prietaiso ten, kur drėgna arba gali užtikšti vandens (pvz., garaže, skalbykloje ir pan.).
- ▶ Šio šaldymo prietaiso negalima naudoti nestacionariose vietose (pavyzdžiui, laivuose).
- ▶ Šaldymo prietaiso pažeidimai gali turėti įtakos jūsų saugai. Ieškote atpažįstamų pažeidimų. Niekada neeksploatuokite pažeisto šaldymo prietaiso.
- ▶ Šaldymo prietaisą naudokite tik įmontuotą, kad būtų užtikrinamas saugus veikimas.
- ▶ Prieš montuojant, atliekant techninę priežiūrą, remonto darbus arba jungiant prie stacionaraus vandens įvado, būtina atjungti šaldymo prietaisą nuo elektros tinklo. Šaldymo prietaisas yra atjungtas nuo elektros tinklo, jeigu:
 - išjungti elektros instaliacijos saugikliai arba

Saugos nurodymai ir įspėjimai

- išsukti elektros instaliacijos įsukamieji saugikliai, arba
 - jungiamasis laidas atskirtas nuo elektros tinklo. Norėdami ištraukti elektros laidą su kištuku, netraukite už elektros laido, laikykite už kištuko.
- ▶ Dėl netinkamai atliktų montavimo ir techninės priežiūros ar remonto darbų arba neteisingai įrengtos gėlo vandens jungties naudotojui gali kilti pavojus.
- Prieš montuojant, atliekant techninę priežiūrą, remontą arba jungiant prie stacionaraus vandens įvado, būtina atjungti šaldymo prietaisą nuo elektros tinklo.
- ▶ Jei šaldymo prietaisą remontuos ne “Miele” įgaliotasis techninės priežiūros specialistas, neteksite teisės į garantiją.
- ▶ Sugedusias dalis galima keisti tik originaliomis atsarginėmis “Miele” dalimis. Tik originalios “Miele” atsarginės dalys atitinka visus saugos reikalavimus.
- ▶ Dėl keliamų aukštų reikalavimų (pvz., temperatūros, drėgmės, atsparumo cheminiam poveikiui, susidėvimui ir vibracijos) šaldymo prietaise įrengtas specialus apšvietimas. Šį apšvietimą leidžiama naudoti tik pagal paskirtį. Jis nėra skirtas patalpų apšvietimui. Keitimą gali atlikti tik “Miele” įgaliotas specialistas arba “Miele” garantinio aptarnavimo skyrius. Šaldymo prietaise panaudotas šviesos šaltinis priskiriamas F energijos efektyvumo klasei.
- ▶ “Miele” neatsako už žalą, kuri atsiranda neprijungus prie stacionaraus vandentiekio įvado.
- ▶ Ledo kubelių gaminimo aparatą leidžiama jungti tik prie šalto vandens įvado.
- ▶ Pavojus susižeisti! Jokiu būdu nelieskite judančių ledukų gamini-
mo aparato išmetimo įrenginio arba ledukų gaminimo aparato kaitini-
mo elemento judančių dalių.

Saugos nurodymai ir įspėjimai

Tinkamas naudojimas

- ▶ Šaldymo prietaisas skirtas tam tikrai klimato klasei (kambario temperatūros diapazonas), kurios ribų turi būti laikomasi. Klimato klasė nurodyta specifikacijų lentelėje, kuri yra šaldymo prietaiso viduje. Jei patalpos temperatūra yra žemesnė, ilgiau neveikia kompresorius ir šaldymo prietaisas negali palaikyti reikiamos temperatūros.
- ▶ Ventiliacijos angos negali būti uždengiamos arba užstatomos. Tuomet neužtikrinama nepriekaištinga ventiliacija. Taip pat didėja energijos sąnaudos ir gali sugesti prietaiso dalys.
- ▶ Jei šaldymo prietaiso viduje arba jo duryse laikote maisto produktus, kurių sudėtyje yra riebalų arba aliejaus, atkreipkite dėmesį, kad ištekėję riebalai arba aliejus nepatektų ant plastikinių šaldymo prietaiso dalių. Dėl vidinės įtampos plastikinės dalys gali įtrūkti ir sulūžti arba suplyšti.
- ▶ Kyla gaisro ir sprogimo pavojus! Šaldymo prietaise nelaikykite sprogių medžiagų ir produktų su degiomis inertinėmis dujomis (pvz., aerolių balionėlių). Dėl elektrinių konstrukcinių elementų gali užsidegti degūs dujų mišiniai.
- ▶ Sprogimo pavojus! Šaldymo prietaise neekspluatuokite kitų elektrinių prietaisų (pavyzdžiui, prietaiso minkštiesiems valgomiesiems ledams gaminti). Gali prasidėti kibirkščiavimas.
- ▶ Pavojus susižeisti ir apgadinti prietaisą! Nedėkite į šaldiklį gėrimų su angliarūgšte arba skysčių, kurie gali užšalti, skardinių ir butelių. Skardinės arba buteliai gali sprogti.
- ▶ Pavojus susižeisti ir apgadinti prietaisą! Jeigu gėrimų butelius vėsinate šaldiklio skyriuje, nepamirškite jų išimti ne vėliau, kaip po valandos. Buteliai gali sprogti!
- ▶ Pavojus susižeisti! Nelieskite užšaldytų produktų ir metalinių dalių šlapiomis rankomis. Gali prišalti rankos.

- ▶ Pavojus susižeisti! Niekada nekiškite į burną ką tik iš šaldiklio išimtų ledo kubelių ir ledų ant pagaliukų, ypač vandeninių. Dėl labai žemos produktų temperatūros gali prišalti lūpos arba liežuvis.
- ▶ Neužšaldykite pakartotinai aptirpusių arba atitirpusių maisto produktų. Kuo greičiau juos suvartokite, nes maisto produktai netenka savo maistinės vertės ir sugenda. Keptus arba virtus maisto produktus galite pakartotinai užšaldyti.
- ▶ Valgant per ilgai laikytus maisto produktus galima apsinuodyti. Laikymo trukmė priklauso nuo daugelio veiksnių, pavyzdžiui, šviežumo, maisto produkto kokybės ir laikymo temperatūros. Atkreipkite dėmesį į laikymo datą ir maisto produkto gamintojo laikymo nurodymus!

Saugos nurodymai ir įspėjimai

Priedai ir atsarginės dalys

- ▶ Naudokite tik originalius “Miele” priedus. Jei pritvirtinamos arba įrengiamos kitos dalys, panaikinama teisė į garantiją, laidavimas ir (arba) atsakomybė už produktą.
- ▶ “Miele” suteikia iki 15 metų garantiją atsarginėms dalims, užtikrinančioms prietaiso funkcijas, atsižvelgiant į jūsų prietaiso gamybos seriją. Jų galite įsigyti “Miele” garantinio aptarnavimo skyriuje.

Valymas ir priežiūra

- ▶ Netepkite durų tarpiklio aliejumi arba riebalais. Dėl jų durų tarpiklis ilgai tampa porėtas.
- ▶ Valymo garais prietaiso garų gali patekti ant įtampingųjų dalių ir sukelti trumpąjį jungimą.
Šaldymo prietaiso niekada nevalykite valymo garais prietaisu.
- ▶ Aštriabriauniai arba smailūs daiktai gali pažeisti refrižeratorių ir sugadinti šaldymo prietaisą. Nenaudokite smailių arba aštriabriaunių daiktų norėdami:
 - pašalinti šerkšną ir ledą;
 - atlupti prišalusius ledo indelius ir maisto produktus.
- ▶ Norėdami atitirpinti, niekada nedėkite į šaldymo prietaisą elektrinių šildytuvų arba žvakių. Plastiko pažeidimo pavojus.
- ▶ Nenaudokite atitirpinimo purškiklių arba priemonių nuo apledėjimo. Jie gali sudaryti sprogias dujas, juose gali būti tirpiklių arba degalų, jie gali būti kenksmingi sveikatai.

Transportavimas

- ▶ Šaldymo prietaisą visada transportuokite statmeną, transportavimo pakuotėje, kad jis nebūtų pažeistas.
- ▶ Pavojus susižeisti ir apgadinti prietaisą! Kadangi šaldymo prietaisas yra sunkus, jį transportuokite padedami kito asmens.

Seno prietaiso utilizavimas

- ▶ Rekomenduojame sugadinti savo seno šaldymo prietaiso durelių spynelę. Taip apsaugosite žaidžiančius vaikus, kad jie neužsidarytų ir jų gyvybei nekiltų pavojus.
- ▶ Ištryškus šaldomajai medžiagai gali būti sužalotos akys! Nepažeiskite šaldymo kontūro dalių, pavyzdžiui:
 - užkimšdami garintuvo šaldomosios medžiagos kanalus;
 - užlenkdami vamzdelius;
 - nugrandydami paviršinius sluoksnius.

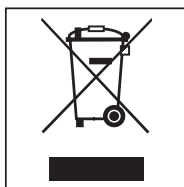
Transportavimo pakuočių utilizavimas

Pakuotė apsaugo šaldymo prietaisą nuo pažeidimų transportuojant. Pakuotei parinktos aplinkai nekenkiančios, perdirbti tinkamos medžiagos, todėl ji gali būti perdirbama.

Grąžinant pakuotę, taupomos žaliavos ir mažinamas susidarančių atliekų kiekis. Jums prietaisą pardavęs prekybininkas pakuotę priims atgal.

Seno prietaiso utilizavimas

Elektros ir elektroniniuose prietaisuose yra daug vertingų medžiagų. Juose taip pat yra medžiagų, kurios reikalingos, norint užtikrinti nepriekaištingą įrangos veikimą ir saugumą. Patekusios į buitines atliekas arba naudojamos netinkamai, šios medžiagos gali būti kenksmingos žmonių sveikatai ir aplinkai. Senos įrangos jokių būdu nemeskite kartu su buitinėmis atliekomis.



Pristatykite prietaisą į artimiausią ne-naudojamos elektros ir elektroninės įrangos surinkimo skyrių perdirbti ir utilizuoti, grąžinkite pardavėjui arba "Miele". Prieš pristatydami seną prietaisą utilizuoti, ištrinkite visus asmeninius duomenis.

Prižiūrėkite, kad nebūtų pažeisti šilumokaitis ir vamzdžių sistema, kol šaldymo prietaisas bus išgabentas tinkamai ir ekologiškai utilizuoti.

Taip į aplinką nepateks šaldymo kontūre naudojama šaldomoji medžiaga ir kompresoriaus alyva.

Pasirūpinkite, kad išvežti skirta sena įranga būtų laikoma vaikams nepasiekiamoje vietoje. Apie tai daugiau žr. skyriuje "Saugos nurodymai ir įspėjimai".

Pastatymo vieta

Prietaisą statykite sausoje, gerai vėdinamoje patalpoje.

Pasirinkdami pastatymo vietą, turėkite omenyje, kad pastatę jį šalia šildymo prietaiso, viryklės arba kito šilumos šaltinio, padidinsite prietaiso energijos sąnaudas. Venkite tiesioginių saulės spindulių.

Kuo aukštesnė patalpos temperatūra, tuo ilgiau veikia kompresorius, padidėja prietaiso energijos sąnaudos.

Montuodami prietaisą, atkreipkite dėmesį į šiuos nurodymus:

- Kištukinis lizdas neturėtų būti už prietaiso, kad kilus pavojui, jis būtų lengvai pasiekiamas.
- Kištukas ir maitinimo laidas negali liestis prie prietaiso nugarėlės, nes juos gali pažeisti prietaiso vibracija.
- Kiti prietaisai neturėtų būti jungiami į maitinimo lizdą prietaiso užpakalinėje pusėje.

Jeigu prietaisą neišvengiamai reikia statyti šalia šilumos šaltinio, būtina išlaikyti nurodytus mažiausius leidžiamus atstumus:

- iki elektrinių ir dujinių viryklių min. 3 cm;
- iki žibalinųjų ir anglinių viryklių min. 30 cm.


Jeigu nepavyksta išlaikyti nurodytų atstumų, tarp šaldymo prietaiso ir šilumos šaltinio būtina įrengti izoliacinę plokštę.

Klimato klasė

Šaldymo prietaisas skirtas tam tikrai klimato klasei (kambario temperatūros diapazonas), kurios ribų turi būti laikomasi. Klimato klasė nurodyta specifikacijų lentelėje, kuri yra šaldymo prietaiso viduje.

Klimato klasė	Patalpos temperatūra
SN	+10 iki +32 °C
N	+16 iki +32 °C
ST	+16 iki +38 °C
T	+16 iki +43 °C

Jei patalpos temperatūra žemesnė, kompresorius veiks trumpiau. Dėl to šaldymo prietaise gali pakilti temperatūra ir atsirasti gedimas.


 Pavojus pažeisti prietaisą dėl didelės oro drėgmės!

Jeigu didelė oro drėgmė, ant prietaiso išorinių sienelių gali pradėti kaupis kondensatas ir sukelti prietaiso koroziją.

Kad to išvengtumėte, šaldymo prietaisą statykite gerai vėdinamoje ir sausoje patalpoje, kurioje įrengta oro kondicionavimo sistema.

Įmontavę prietaisą patikrinkite, ar tinkamai užsidaro prietaiso durelės, ar atsižvelgta į nurodytus oro tiekimo ir ištraukimo angų skerspjūvius ir ar šaldytuvas įmontuotas laikantis visų nurodymų.

Montavimo nurodymai

 Netinkamai pritvirtintas prietaisas gali apvirsti.

Šaldymo prietaisas yra sunkus ir, atidarius dureles, gali apvirsti.

Kol įmontuosite ir pritvirtinsite prietaisą (kaip nurodyta naudojimo ir montavimo instrukcijoje), laikykite prietaiso dureles uždarytas.

Dėl prietaiso svorio ir dydžio būtinai montuokite padedami kito asmens.

Baldai / įmontuojamieji baldai

Šaldymo prietaisas su šalia arba virš esančiais baldais (įmontuojamaisiais baldais) sujungiamas varžtais. Dėl šios priežasties visi tvirtinimui skirti baldai (įmontuojamieji baldai) turi būti pritvirtinti prie pagrindo arba sienos.

Montavimo nišos pagrindo apkrova

Kad prietaisas saugiai stovėtų nišoje ir būtų užtikrintos visos funkcijos, nišos pagrindas turi būti lygus ir horizontalus.

Nišos pagrindas turėtų būti iš tvirtos ir nelanksčios medžiagos.


Dėl didelio pakrauto prietaiso svorio svarbu naudoti itin tvirtą pastatymo pagrindą. Jeigu būtina, pasikonsultuokite su architektu arba su statybos darbų specialistu.

Maksimaliai pakrauto prietaiso svoris gali siekti apie:

KF 2802 Vi, KF 2812 Vi 393 kg

KF 2902 Vi, KF 2912 Vi 449 kg

Durelių stabdiklis


 Pavojus susižaloti ir apgadinti turtą durelių stabdiklio keitimo metu!

Keisdami durelių stabdiklį, galite susižaloti arba pažeisti prietaisą.

Šaldymo prietaisas pristatomas su įmontuotu durelių stabdikliu. Jokiu būdu nebandykite savarankiškai pakeisti durelių stabdiklio.

Jeigu būtina pakeisti durelių stabdiklį, kreipkitės į klientų aptarnavimo skyrių!

Vėdinimo oro tiekimas ir ištraukimas

 Dėl nepakankamo vėdinimo kyla gaisro ir prietaiso pažeidimo pavojus!

Jeigu šaldymo prietaisas bus nepakankamai vėdinamas, dažniau įsijungs ir ilgiau veiks kompresorius, padidės energijos sąnaudos, pakils kompresoriaus darbinė temperatūra, kompresorius gali sugesti.

Užtikrinkite tinkamą vėdinimo oro tiekimą ir ištraukimą.

Būtinai išlaikykite nurodytus vėdinimo ir ventiliacijos angų skerspjūvius. Jokiu būdu neužstatykite arba kitaip neuždenkite oro padavimo ir ištraukimo angų.

Įrengimas

Montavimas “Side-by-side”

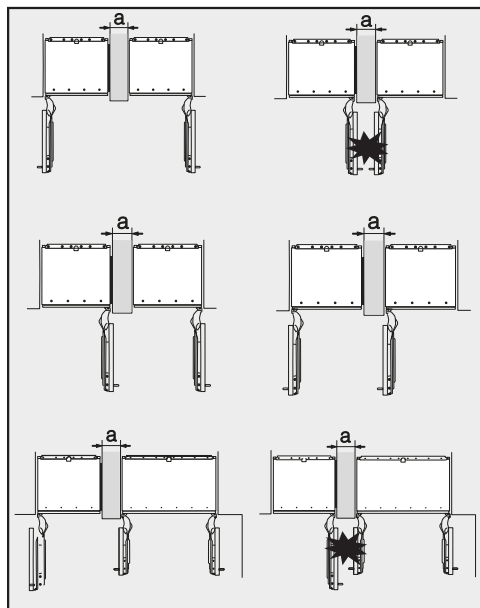
Šis šaldymo prietaisas gali būti montuojamas “Side-by-side” su kitu šaldymo prietaisu! Toliau apžvelgsime jūsų prietaiso montavimo “Side-by-side” galimybes.

Atsižvelgiant į montavimo situaciją, prietaisų montavimui “Side-by-side” būtina įsigyti specialų rinkinį (žr. skyriaus “Priedai” poskyrį “Papildomai įsi-gyjami priedai”).

Šaldymo prietaiso tvirtinimas aprašytas “Side-by-side” montavimo rinkinio naudojimo instrukcijoje.

. . . su pertvara

Sienelė **a** tarp dviejų vienas šalia kita pastatytų prietaisų turi būti **min. 16 mm**.



Jeigu šaldymo prietaisų durelių atramos yra viena šalia kitos, turite atsižvelgti į baldų fasadų ir rankenėlių plotį, kad vienu metu atidaromos prietaisų durelės nesitrenktų viena į kitą ir nebūtų apgadintos.

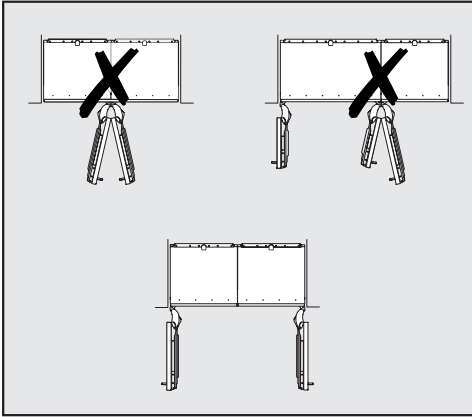
Šaldymo prietaisai yra atskirai tvirtinami montavimo nišose, naudojant kartu pristatomas montavimo medžiagas.

Jeigu pertvara **a siauresnė negu 160 mm**, jums reikės šoninės sienelės kaitinimo elemento (yra “Side-by-side” montavimo rinkinyje), kad nesiformuotų kondensatas ir išvengtumėte su tuo susijusios žalos.

Jeigu ketinate montuoti prietaiso šoninės sienelės kaitinimo elementą, turėkite omenyje, kad montavimo niša turėtų būti **4 mm** platesnė (žr. skyriaus “Montavimas” poskyrį “Montavimo matmenys”).

Jeigu pertvara **a platesnė už 160 mm**, “Side-by-side” montavimo rinkinio nereikės, taip pat nereikės šoninės sienelės kaitinimo elemento.

... be pertvaros



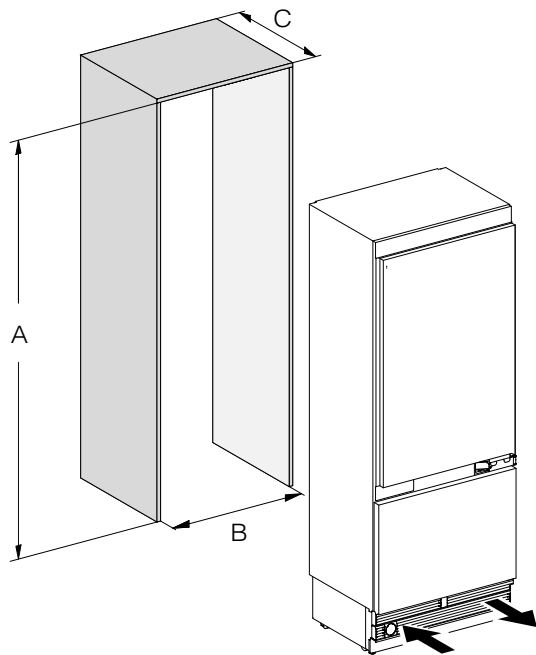
Jeigu tarp vienas šalia kito montuojamų šaldymo prietaisų nėra pertvaros, prietaisus būtina tarpusavyje sujungti “Side-by-side” montavimo rinkiniu. Be to, būtina įrengti šoninės sienelės kaitinimo elementą, kad nesiformuotų kondensatas ir išvengtumėte su tuo susijusios žalos.

Gėlo vandens jungties montavimo nuorodos

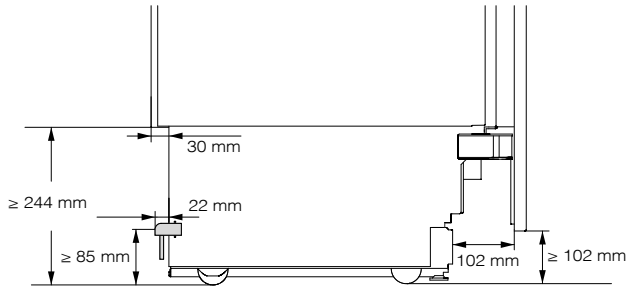
- Prietaisą prijungiant prie namų vandentiekio sistemos, būtina laikytis galiojančių tos šalies nuostatų. Visi prietaisai ir įtaisai, kurie naudojami tiekti vandenį į prietaisą, turi atitikti galiojančias tos šalies nuostatas.
- Įrengti gėlo vandens jungtį kvieskite kvalifikuotą specialistą.
- Vandens kokybė turi atitikti atitinkamos šalies, kurioje eksploatuojamas prietaisas, geriamojo vandens reikalavimus.
- Šaldymo prietaiso nerūdijančiojo plieno žarną prijungę tiesiai prie gėlo vandens įvado, apsisaugosite, kad vandens tiekimo linijoje neužsistovėtų vanduo.
- Vanduo į šaldymo prietaisą turi būti tiekiamas per šalto vandens įvadą.
- Vandens slėgis gali svyruoti nuo 200 kPa iki 800 kPa (2 bar ir 8 bar).
- Tarp nerūdijančiojo plieno žarnos ir namo vandentiekio įvado būtina įrengti vandens uždarymo čiaupą, kad prireikus, būtų galima užsukti vandens tiekimą.
- Atkreipkite dėmesį, kad vandens uždarymo čiaupas turi būti lengvai pasiekiamas ir įmontavus prietaisą.

Įrengimas

Montavimo matmenys



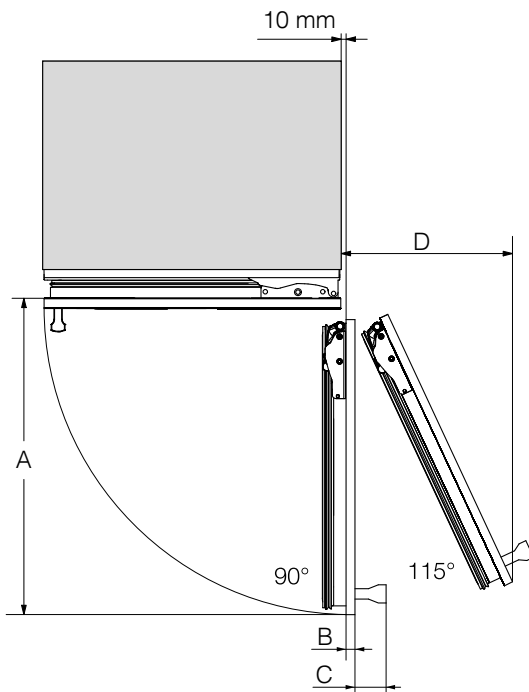
	A	B	C
KF 2802 Vi, KF 2812 Vi	2134–2164 mm	762 mm	610 mm + priekinė baldų dalis (19–38 mm)
KF 2902 Vi, KF 2912 Vi	2134–2164 mm	915 mm	610 mm + priekinė baldų dalis (19–38 mm)



Vaizdas iš šono

Įrengimas

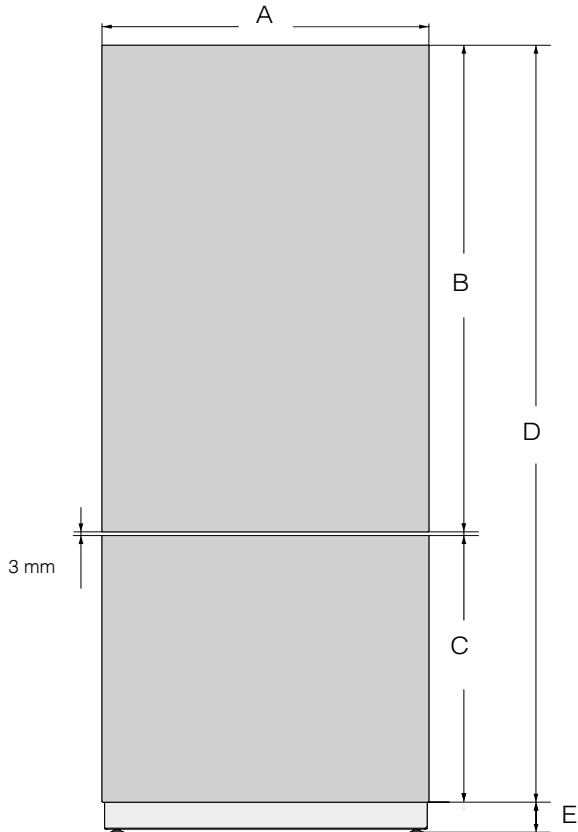
Matmenys, kai prietaiso durelės atidarytos (atidarymo kampas 90° / 115°)



	A	B*	C*	D (kai priekinė baldų dalis 19 mm)
KF 2802 Vi, KF 2812 Vi	829 mm	Priekinė baldų dalis (19–38 mm)	Durelių rankenėlė	363 mm
KF 2902 Vi, KF 2912 Vi	982 mm	Priekinė baldų dalis (19–38 mm)	Durelių rankenėlė	428 mm

* Baldų priekinės dalies ir durelių rankenėlės matmenys priklauso nuo jūsų virtuvės išplanavimo.

Priekinės baldų dalies matmenys




	A	B	C	D	E
KF 2802 Vi, KF 2812 Vi	756 mm	1304 mm	722 mm	2029 mm	≥ 102– 132 mm
KF 2902 Vi, KF 2912 Vi	908 mm	1304 mm	722 mm	2029 mm	≥ 102– 132 mm

Šaldymo prietaiso montavimas

Kol dar nepradėjote ...

Prieš pradėdami prietaiso montavimo darbus, atidžiai perskaitykite šią naudojimo ir montavimo instrukciją.

Prietaisą įmontuoti turėtų kvalifikuotas montuotojas, pagal šią naudojimo ir montavimo instrukciją. Įmontavus ir prijungus prietaisą pagal šią naudojimo montavimo instrukciją, bus užtikrintas saugus prietaiso naudojimas.

 Netinkamai pritvirtintas prietaisas gali apvirsti.

Šaldymo prietaisas yra sunkus ir, atidarius dureles, gali apvirsti.

Kol įmontuosite ir pritvirtinsite prietaisą (kaip nurodyta naudojimo ir montavimo instrukcijoje), laikykite prietaiso dureles uždarytas.

Dėl prietaiso svorio ir dydžio būtina montuoti padedami kito asmens.

Reikalingi įrankiai

- Akumuliatorinis gręžtuvas-suktuvus
- TX 20 suktuvus
- Perforatorius
- Gręžtuvas, atsižvelgiant į skirtingų dydžių medžiagas
- Plaktukas
- Plokščiasis veržliaraktis
- Veržliaraktis (įstatymas: galvutė, 8 mm)
- Lipni juosta
- Pjoviklis
- Santechninės replės
- Gulsčiukas
- Matavimo juostelė
- Pieštukas

Kita

- Kopėčios su laipteliais
- Stumiamas vežimėlis

Priekinės baldų dalies svoris

Prieš pritvirtindami baldų priekinę dalį įsitikinkite, kad nebus viršytas leistinas montuojamos priekinės baldų dalies svoris:

Šaldymo prietaisas	maks. viršutinės priekinės baldų dalies svoris	maks. apatinės priekinės baldų dalies svoris
KF 2802 Vi, KF 2812 Vi	45 kg	18 kg
KF 2902 Vi, KF 2912 Vi	40 kg	10 kg

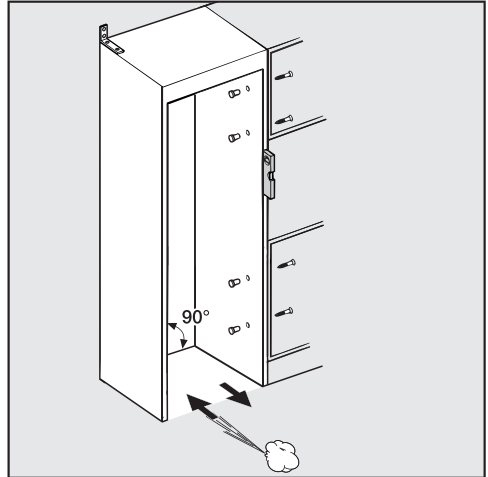
⚠ Per sunkios durelės gali pažeisti prietaisą!

Montuodami baldų dureles, kurių svoris viršija nurodytą, rizikuojate sugadinti durelių lankstus!

Tokie pažeidimai gali paveikti prietaiso funkcijas.

Prieš tvirtindami baldų dureles įsitikinkite, kad nebus viršytas leistinas montuojamos priekinės baldų dalies svoris.

Montavimo nišos išlygiavimas



Prieš montuodami prietaisą, gulsčiu kruopščiai išlygiuokite montavimo nišą. Nišos kampai turi būti 90° kampu, kitaip priekinė baldų dalis nepriglus tolygiai prie visų 4 montavimo nišos kampų.

Įrengimas

Montavimo nišos tikrinimas

- Patikrinkite montavimo matmenis (žr. skyriaus “Montavimas” poskyrį “Montavimo matmenys”).
- Patikrinkite elektros jungties padėtį. Jungimo į tinklą laido ilgis – 3 m.

Kištukinis lizdas turi būti už prietaiso, ir, kilus pavojui, lengvai pasiekiamas.

- Patikrinkite elektros ir gėlo vandens jungtį. Nerūdijančiojo plieno žarnos ilgis – 2 m.

Vandens uždarymo čiaupas neturėtų būti už prietaiso, kad kilus pavojui, jis būtų lengvai pasiekiamas.

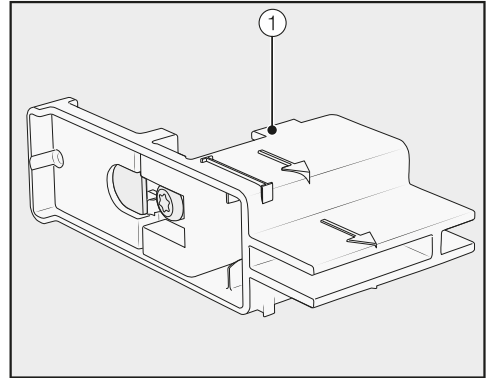
- Patikrinkite montavimo aplinką, kad išvengtumėte nenumatytų trukdžių (žr. skyriaus “Montavimas” poskyrį “Montavimas, kai atidarytos prietaiso durelės”).
- Šaldymo prietaisą montuokite tik stabiliose ir tvirtose montavimo nišose, ant horizontalaus ir lygaus pagrindo.
- Prieš montuodami patikrinkite šiuos montavimo nišos kriterijus:
 - Montavimo nišos šoninės sienelės turi būti lygios.
 - Montavimo nišos sienelės turi būti min. 16 mm storio.
 - Šoninės sienelės turi būti saugiai sujungtos su pagrindu arba pritvirtintos prie sienos.
 - Sutrumpintų šoninių sienelių ilgis turi būti min. 100 mm.

Prieš montuodami

- Nuimkite priedus nuo prietaiso išorinės pusės.
- Patikrinkite, ar šaldymo prietaisas nebuvo pažeistas pervežant.

Jeigu taip, nemontuokite pažeisto šaldymo prietaiso!

- Patikrinkite, ar visos prietaiso užpakuojamoje pusėje pritvirtintos dalys gali laisvai siūbuoti.
- Kad montuojant apsaugotumėte šaldymo prietaiso apačią nuo pažeidimų, prieš numatytą pastatymo vietą ant grindų patieskite grindų paklotą ar pan.

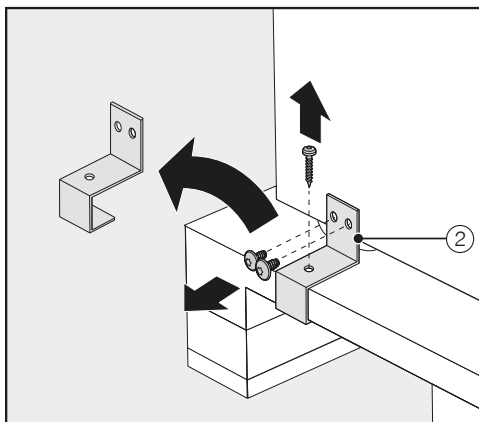


- Ant prietaiso durelių **palikite** pagalbinus reguliavimo elementus ①. Pagalbiniai reguliavimo elementai vėliau bus reikalingi išlygiuojant prietaisą montavimo nišoje.

⚠ Netinkamai pritvirtintas prietaisas gali apvirsti.

Atlaisvinus tvirtinimo kampus prie transportavimo padėklo, šaldymo prietaisas bus nepritvirtintas.

Dėl prietaisų svorio ir dydžio **būtinai montuokite padedami kito asmens.**



- Atsukite tvirtinimo kampus ②.
- Atsargiai pakelkite prietaisą ir, padedant kitiems asmenims, nukelkite prietaisą nuo padėklo.

⚠ Pavojus apgadinti grindis!
Slinkdami prietaisą, rizikuojate pažeisti grindis.
Stumkite atsargiai, kad nesubraižytumėte grindų.

Pastatę prietaisą, galite jį toliau stumti prietaiso apačioje esančiais ratukais.

Montavimo nišos paruošimas

⚠ Netinkamai pritvirtintas prietaisas gali apvirsti.

Šaldymo prietaisas yra labai sunkus ir, atidarius dureles, gali apvirsti.

Montavimo nišą būtina keliose vietose tvirtai sujungti su galine arba viršutine siena. Tik taip apsaugosite vėliau nišoje pritvirtintą šaldymo prietaisą nuo apvirtimo!

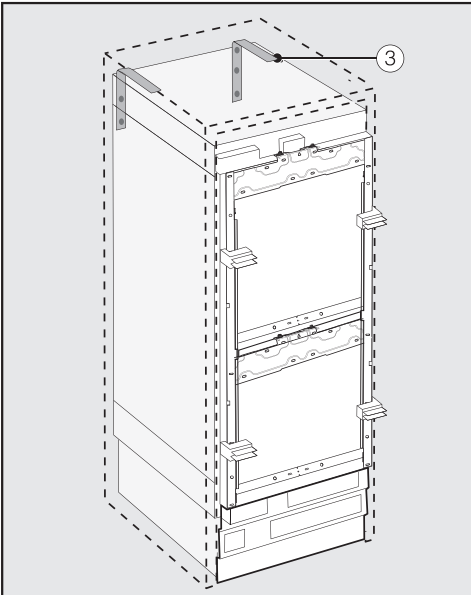
Montavimo nišos tvirtinimui naudokite kartu pristatomus tvirtinimo kampus.

Šaldymo prietaiso montavimo medžiagos pristatomos kartu. Plastikiniai maišeliai pažymėti raidėmis.

- Atskirais montavimo etapais atsižvelkite į nurodytas raides ir naudokite atitinkamą plastikinį maišelį su atitinkamomis montavimo medžiagomis.

Tvirtinimo kampai apsaugo prietaisą nuo pasvirimo.

Tvirtinimo kampais montavimo niša papildomai pritvirtinama prie aplinkinių sienų.



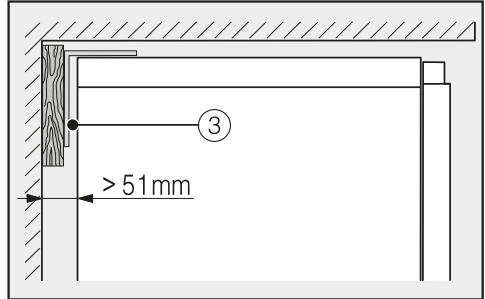
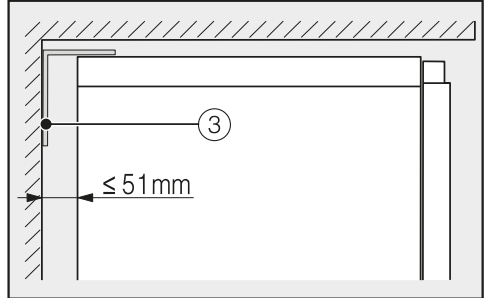
- Kiekvienam šaldymo prietaisui atskirai naudokite 2 apsauginius tvirtinimo kampus ③, o jeigu montuojate du prietaisus ("Side-by-side"), atitinkamai naudokite 4 apsauginius tvirtinimo kampus.
- Apsauginius tvirtinimo kampus montuokite ③ montavimo nišos kairėje ir dešinėje pusėje.

Apsauginių tvirtinimo kampų montavimo aukštis priklauso nuo pastatymo kojelių aukščio ir turi būti 2134–2164 mm aukštyje nuo nišos pagrindo.

⚠ Virstantis šaldymo prietaisas gali sužeisti, galima materialinė žala!

Per aukštai pritvirtinti apsauginiai kampai gali neapsaugoti prietaiso.

Atstumas tarp prietaiso apsauginių kampų ir paties prietaiso negali viršyti 8 mm.

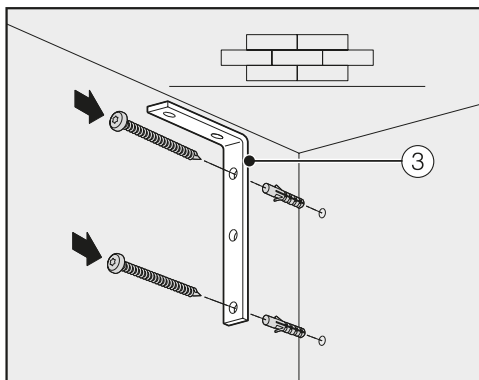


- Turėkite omenyje, kad tarpas tarp šaldymo prietaiso užpakalinės sienelės ir montavimo nišos negali būti platesnis negu 51 mm.
- Jeigu būtina, už prietaiso apsauginių kampų galite įstatyti medinį kaištį ③.
- Naudodami tvirtinimo kampus, montavimo nišos užpakalinėje sienelėje pažymėkite gręžimo kiaurymes.

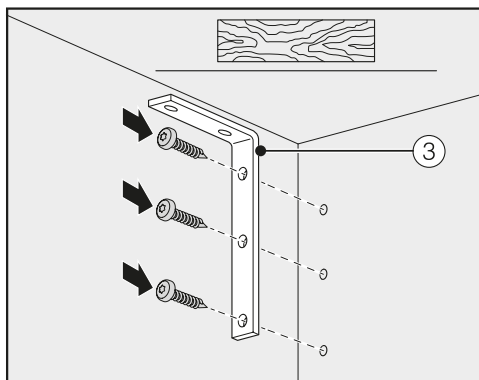
Įrengimas

B

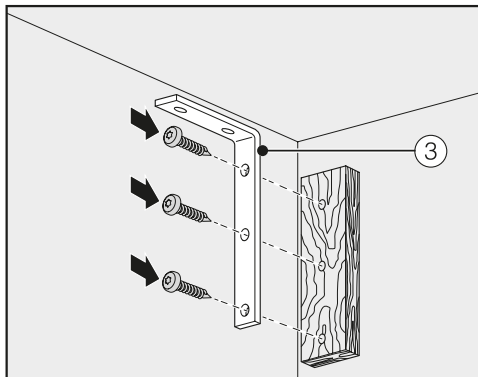
Prietaiso pristatymo komplekte taip pat pridėti tvirtinimo varžtai, skirti įvairioms montavimo situacijoms arba medžiagoms.



Tvirtinimas prie betono sienos



Tvirtinimas prie medinės sienos



Tvirtinimas mediniais kaiščiais

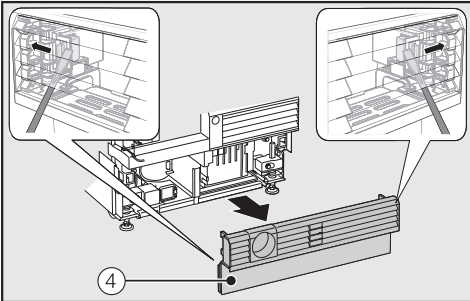
- Jeigu būtina, tvirtinimo kampais ③ montavimo nišą pritvirtinkite prie galinės arba viršutinės sienos.
- Prijunkite prietaisą prie gėlo vandens įvado (žr. skyriaus “Montavimas” poskyrį “Gėlo vandens jungtis”).

Šaldymo prietaiso įstūmimas į nišą

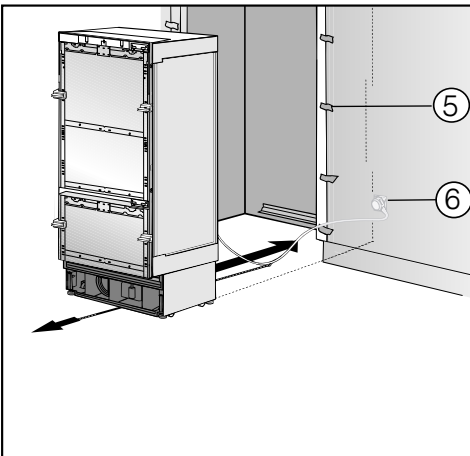
Šaldymo prietaisą stumdami į nišą atkreipkite dėmesį, kad nepažeistumėte elektros ir stacionarios vandentiekio jungties!

Jeigu norite montuoti “Side-by-side” kelis šaldymo prietaisus, sujunkite juos vieną su kitu (žr. “Side-by-side” montavimo rinkinio naudojimo instrukcija).

- Kad galiausiai galėtumėte išlygiuoti prietaisą, nuo prietaiso cokolio turėsite nuimti vėdinimo grotelės.



- Abiejose pusėse per cokolio grotelės ④ įstatykite atsuktuvą ir juo paspauskite į išorę viduje esančius plastikinius liežuvėlius, kad cokolio skydelis atsilaisvintų.
- Cokolio vėdinimo grotelės kol kas padėkite į šalį.



- Uždėkite briaunų apsaugas ⑤, kad apsaugotumėte šalia esančių baldų priekinę dalį.
- Užpakalinėje šaldymo prietaiso pusėje įstatykite prietaiso kištuką (žr. skyriaus “Montavimas” poskyrį “Elektros jungtis”).
- Įstatykite kištuką ⑥ į maitinimo lizdą.

Kištukinis lizdas turi būti už prietaiso, ir, kilus pavojui, lengvai pasiekiamas.

⚠ Elektros tinklo perkrova gali pažeisti prietaisą!

Elektros tinklo perkrova gali sukelti trumpąjį jungimą ir tuo pačiu pažeisti jūsų šaldymo prietaisą.

Kiekvienas “Side-by-side” įmontuotas šaldymo prietaisas turi turėti atskirą kištukinį lizdą.

Patarimas: Jungimo kabelius apsaugokite nuo prispaudimo: tinklo kabelio viduryje pritvirtinkite virvelę ir, įstumdami šaldymo prietaisą, kabelį traukite į priekį po šaldymo prietaisu.

- Šaldymo prietaisą atsargiai įstumkite į montavimo nišą:
- Jeigu šaldymo prietaiso nepavyksta įstumti į nišą, pvz., nes grindys yra nelygios, šiek tiek išsukite galines kojeles (žr. skyriaus “Montavimas” poskyrį “Šaldymo prietaiso išlygiavimas”) ir įstumkite šaldymo prietaisą į montavimo nišą.
- Nuo šalia esančios baldų priekinės dalies nuimkite briaunų apsaugas ⑤.

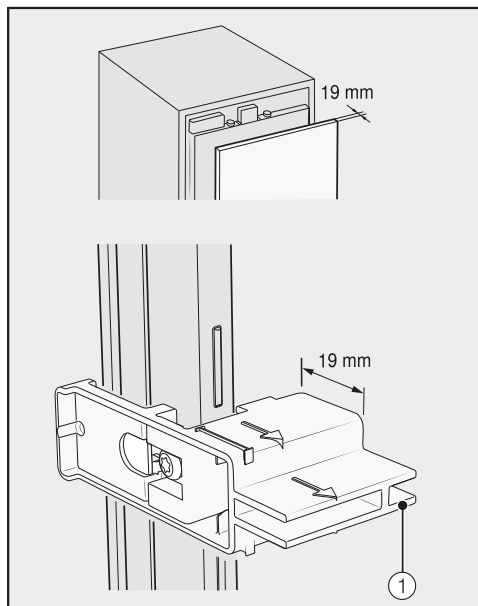
Įrengimas

Šaldymo prietaiso išlygiavimas

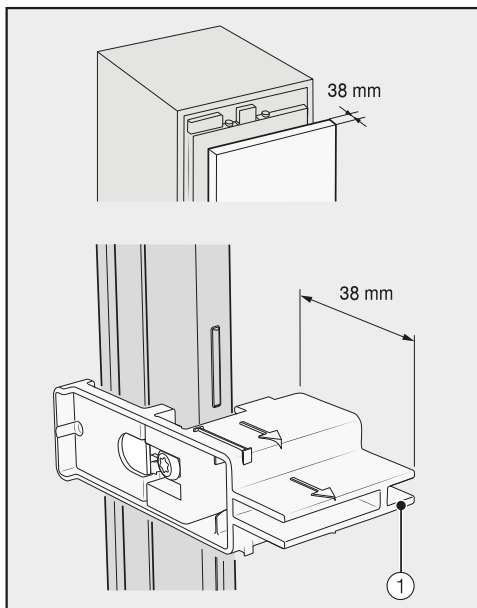
Pagalbiniai reguliavimo elementai ① padės išlygiuoti prietaisą montavimo nišoje.

Pagalbiniai reguliavimo elementai pritaikyti 19 mm arba 38 mm pločio priekinei baldų daliai.

- Šaldymo prietaisą išlygiuokite pagal baldų priekinę dalį.



Priekinė baldo dalis 19 mm



Priekinė baldo dalis 38 mm

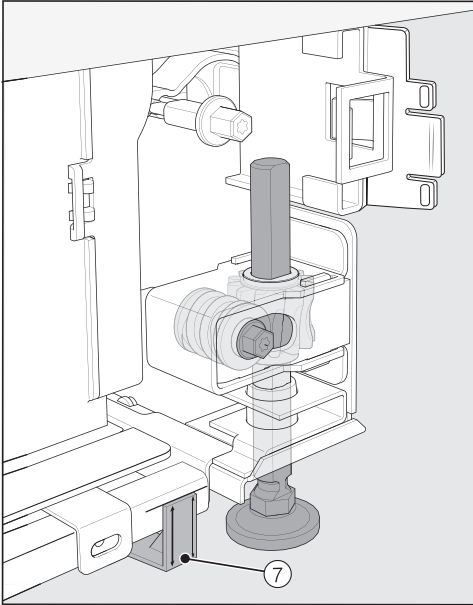
Priekinės ir galinės prietaiso kojelės yra reguliuojamo aukščio ir gali būti reguliuojamos iš priekinės prietaiso pusės.

⚠ Dėl netinkamai sureguliuotų kojelių atsiradę pažeidimai.

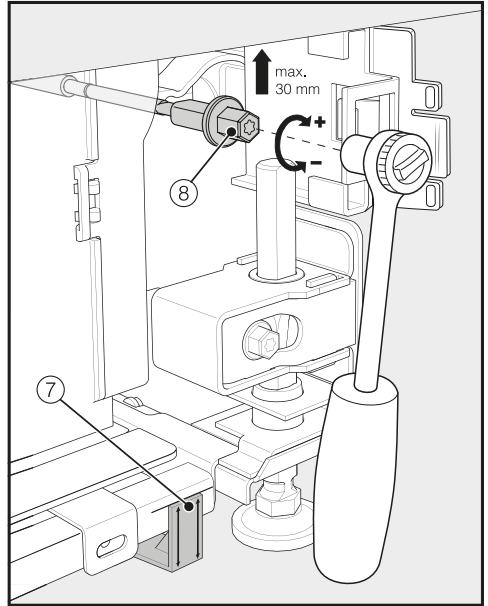
Jeigu naudojate akumuliatorinį sukutuvą, galite pažeisti reguliuojamas kojeles.

Todėl tiek priekines, tiek užpakalines kojeles reguliuokite tik rankomis.

A

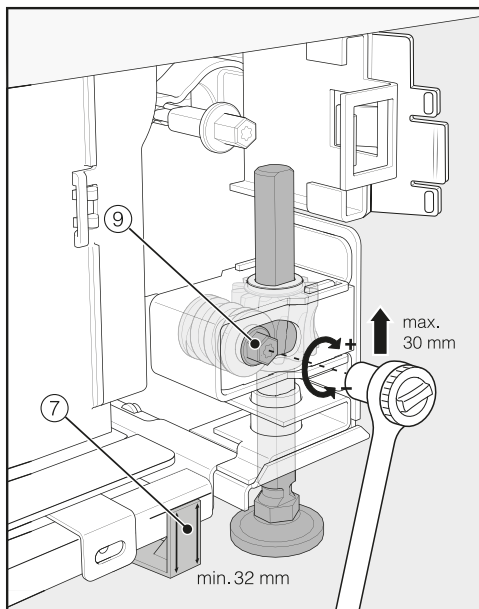


- Abiejose pusėse ant žymų šalia reguliuojamų kojelių prieš šaldymo prietaisą sudėkite kartu pristatomus tarpiklius (7).



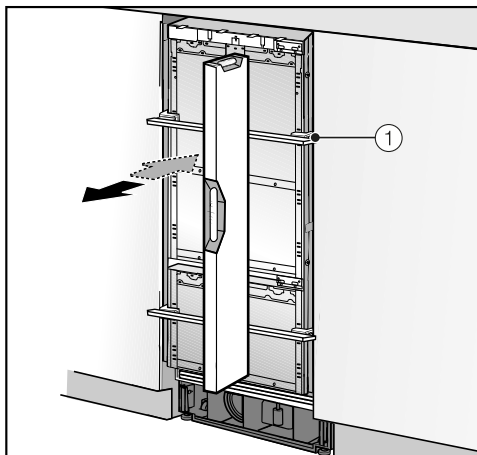
- Veržliarakčiu (įstatymas: galvutė, 8 mm) arba atsuktuvu (TX 20) (8) sureguliuokite užpakalines kojeles.

Įrengimas



- Veržliarakčiu (įstatymas: galvutė, 8 mm) arba atsuktuvu (TX 20) (9) sureguliuokite priekines kojeles.

Patarimas: Kojeles išsukite palaipsniui: pakaitomis kairėje ir dešinėje ir t. t.



- Pridėkite gulsčiuką virš pagalbinių reguliavimo mechanizmų (1) prietaiso durelėse ir išlygiuokite prietaisą.
- Reguluokite kojeles (8) ir (9) abiejose pusėse, kol ant cokolio nurodyta žyma pasieks ant tarpiklio (7) nurodytą 32 mm matmenį. 32 mm matmuo atitinka 2134 mm nišos aukštį.

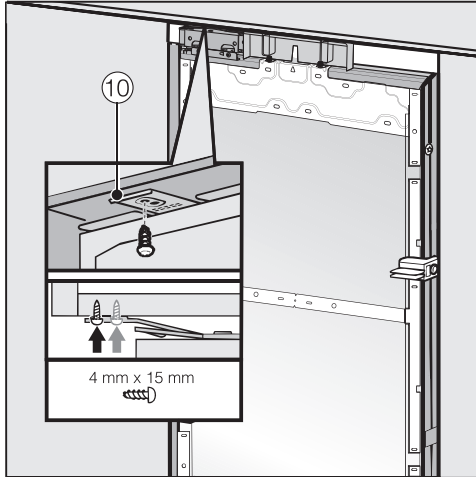
Kojeles svarbu sureguliuoti iki min. 32 mm aukščio, kad per cokolį būtų užtikrintas prietaiso vėdinimas.

⚠ Per daug išsukę prietaiso kojeles, galite pažeisti prietaisą! Galite pažeisti galines reguliuojamas kojeles.

Kojeles išsukite **tik tiek, kol** pasieksite ant cokolio nurodytą 62 mm matmens žymą (maks. nišos aukštis siekia 2164 mm).

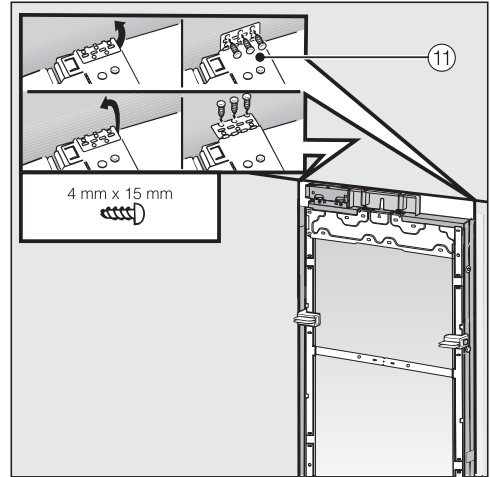
- Dar kartą išlygiuokite šaldymo prietaisą per pagalbinius reguliavimo elementus (1), pasinaudokite gulsčiuku.

Šaldymo prietaiso tvirtinimas nišoje



- Viršuje tvirtinimo plokštelės ⑩ ąselės sujunkite su viršutiniais / įmontuotais baldais.

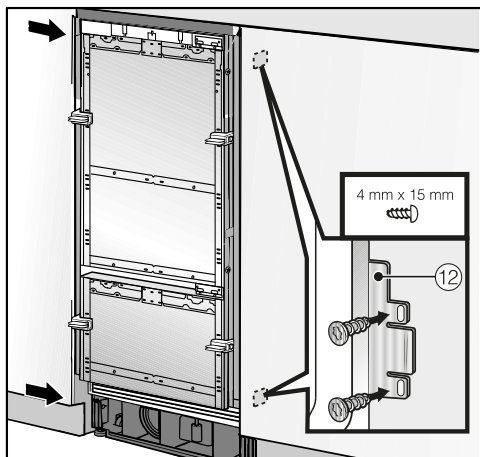
Jeigu nėra galimybės pritvirtinti prietaiso viršuje, šaldymo prietaisą montavimo nišoje galima pritvirtinti šoninėmis tvirtinimo ąselėmis:



- Atlenkite šonines tvirtinimo ąseles ⑪.
- Šonines tvirtinimo ąseles ⑪ sujunkite su šalia esančiais baldais arba konstrukciniais elementais.

Įrengimas

- Atidarykite prietaiso dureles.



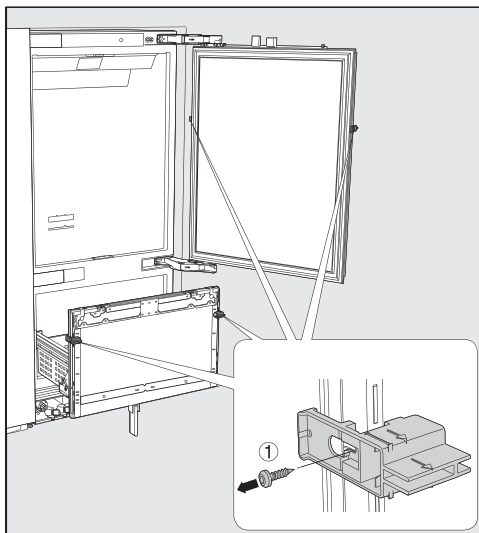
- Viršuje ir apačioje tvirtinimo plokštelės ⑫ ąseles prisukite prie šalia esančių baldų / įmontuojamųjų baldų.

Montuojant "Side-by-side", šaldymo prietaisai prie šalia esančių arba įmontuotų baldų gali būti tvirtinami tik išorinė puse.

- Prijunkite prietaisą prie gėlo vandens įvado (žr. skyriaus "Prijungimas" poskyrį "Gėlo vandens jungtis").

Pasiruošimas priekinės baldų dalies montavimui

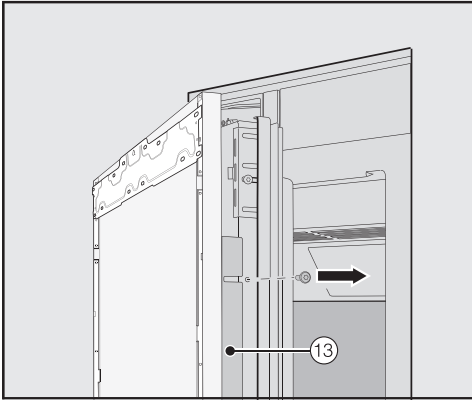
- Iki galo atidarykite prietaiso dureles.



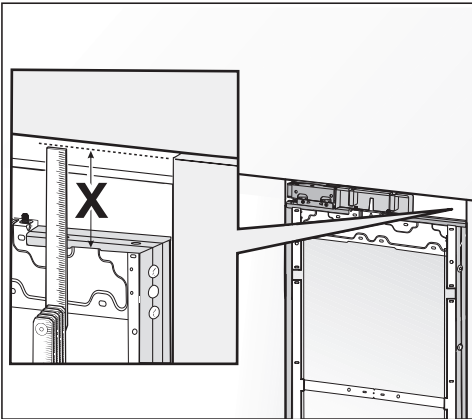
- Nuo prietaiso durelių nuimkite ① pagalbinį reguliavimo mechanizmą.

Patarimas: Norint tinkamai išlygiuoti priekinę baldų dalį, svarbu, kad visų pirma būtų sumontuota viršutinė, o tik tada apatinė priekinės baldų dalies pusė!

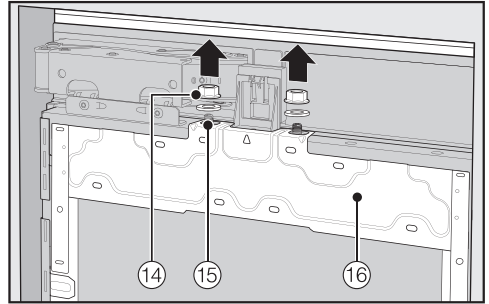
Toliau pateiktas išsamus viršutinės priekinės baldų dalies montavimo ir išlygiavimo aprašymas. Atitinkamai atlikite ir apatinės priekinės baldų dalies montavimo darbus.



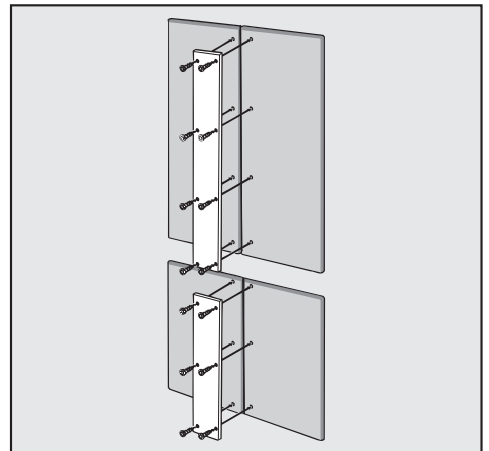
- Abiejose prietaiso durelių pusėse nuimkite kampų juosteles (13) ir kartu su tvirtinimo varžtais kol kas atidėkite – jie bus reikalingi vėliau.
- Uždarykite prietaiso dureles.



- Išmatuokite atstumą X tarp tvirtinimo rėmo ir šalia esančio baldo priekinės dalies viršutinės briaunos.

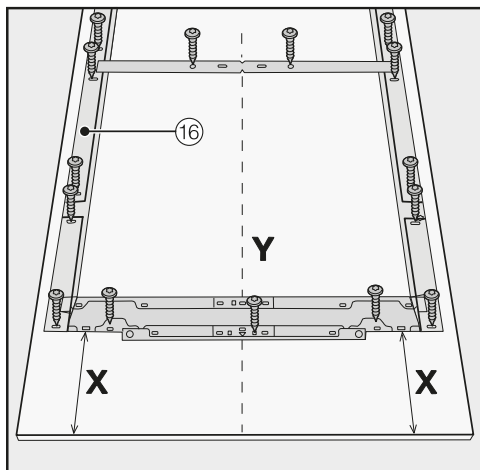


- Atlaisvinkite varžtus ir poveržles (14) ant sriegino strypo (15) ir kol kas atidėkite – jų taip pat reikės vėliau.
- Nuo prietaiso durelių nuimkite tvirtinimo rėmą (16).



- Kasetiniai fasadai: tvirtindami ant baldų fasadų metalinį skydelį, būtinai naudokite tinkamo dydžio varžtus.

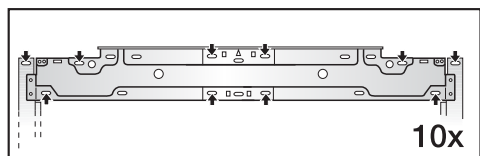
Įrengimas



- Priekinę baldų dalį, kurią ketinate montuoti, vidine puse į viršų paguldyskite ant tvirto pagrindo (kad nesubraižytumėte, paklokite paklotą).
- Vidinėje priekinės baldų dalies pusėje pažymėkite atstumą **X** – 3 mm.
- Nustatykite ir pažymėkite priekinės baldų dalies vidurį **Y**.
- Atitinkamai pagal žymas ant priekinės baldų dalies uždėkite montavimo rėmą **16**.
- Iš anksto išsigręžkite kiaurymes.



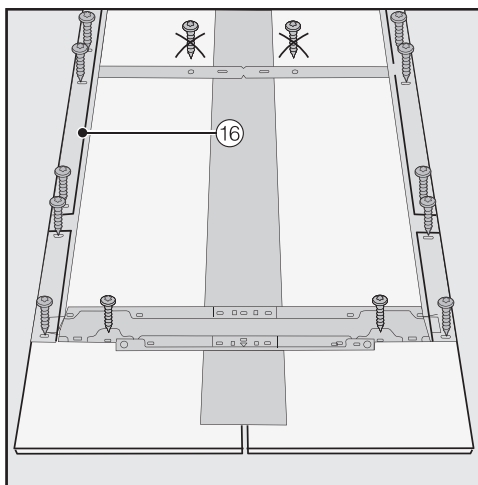
- Prie priekinės baldų dalies prisukite tvirtinimo rėmą **16**: tvirtinimo rėmą **16** kiekvienoje kiaurymėje prisukite bent vienu varžtu.



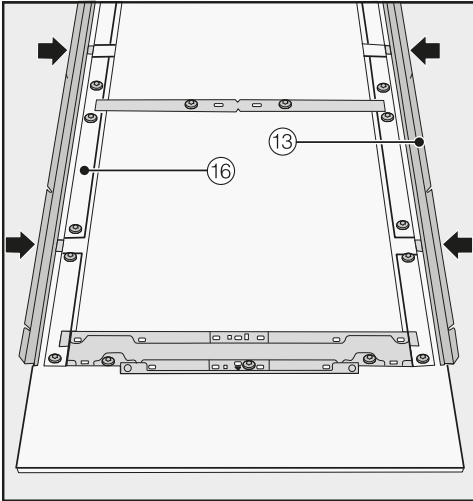
- Atsižvelgiant į tvirtinimo rėmo dydį **16**, min. 10 varžtų viršuje pritvirtinkite rėmą prie priekinės baldų dalies.

Tvirtinimo rėmas yra su kiaurymėmis, kurios skirtos įvairaus dydžio priekinės baldų dalies tvirtinimui.

Tvirtinant montavimo rėmą, varžtus įsukite į tvirčiausią baldų durelių vietą! Rinkitės varžtus, kurių ilgis neviršija baldų priekinės dalies storio.

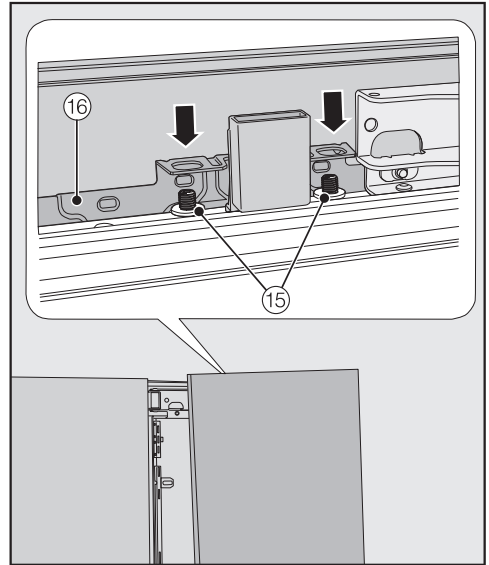


- Kasetiniuose fasaduose: tvirtinimo rėmą **16** varžtais prisukite prie išorinio rėmo.
- Jeigu reikia, iš vidinės pusės prie prietaisų durelių prisukite rankenėles (negalioja virtuvėse be rankenėlių).



- Kampines juosteles ⑬ abiejose pusėse iki galo įstatykite į specialiai tam skirtas tvirtinimo rėmo angas ⑯.

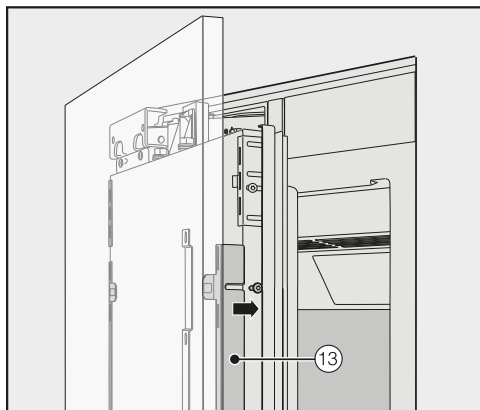
Priekinės baldų dalies tvirtinimas ir išlygiavimas



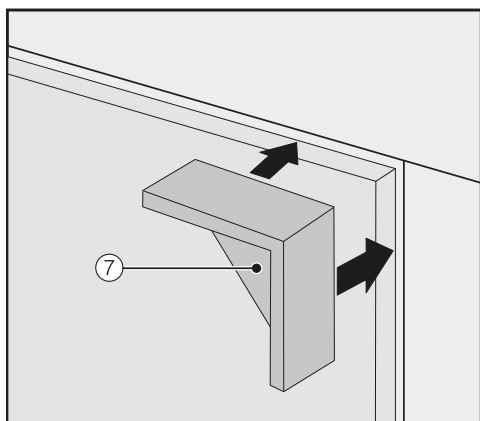
- Atidarykite prietaiso dureles ir priekinę baldų dalį su tvirtinimo rėmu ⑯ iš viršaus užkabinkite ant srieginių kaiščių ⑮.

Įrengimas

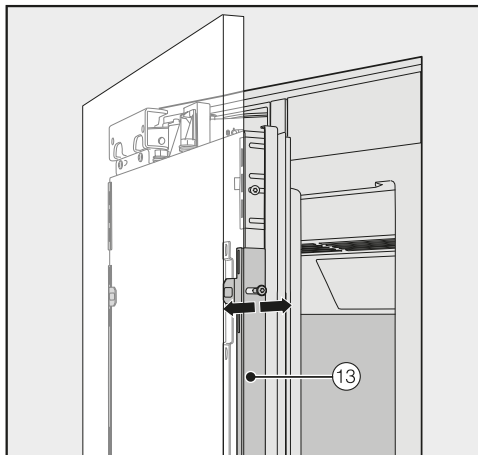
E



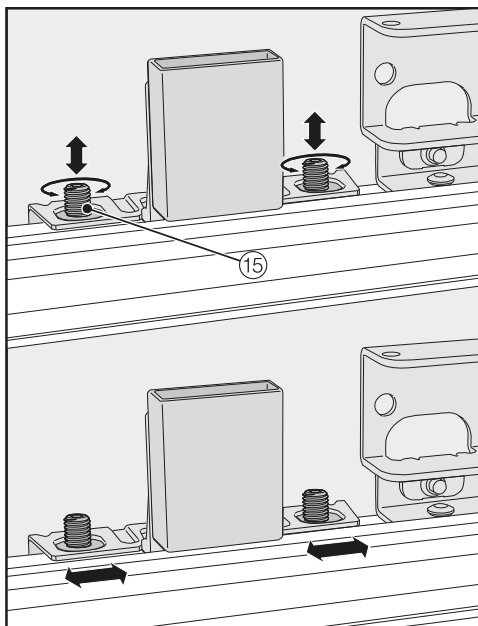
- Abiejose pusėse į baltą plastikinį rėmą įstatykite kampines juosteles ⑬ ir kol kas lengvai pritvirtinkite. Atsarginiai varžtai sudėti į E raide pažymėtą plastikinį maišelį.



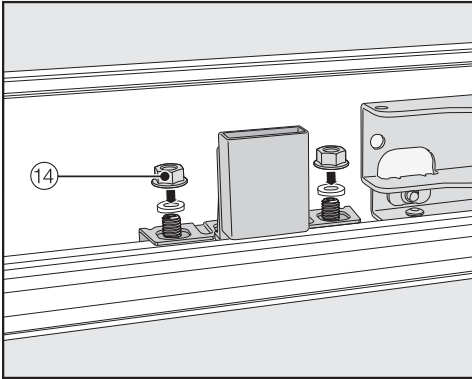
- Abiejose pusėse viršutiniuose baldų priekinės dalies kampuose sudėkite ⑦ tarpiklius.
- Uždarykite prietaiso dureles ir patikrinkite atstumą iki šalia esančių baldų durelių.



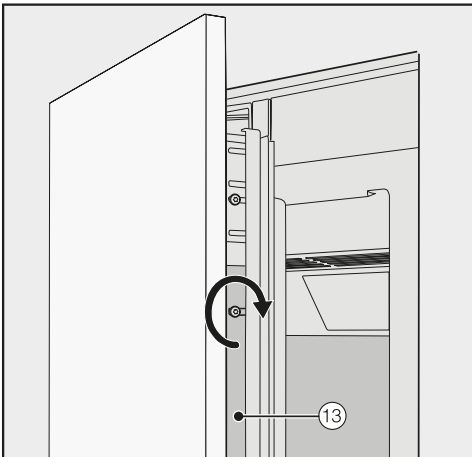
- Išlygiuokite prietaiso durelių ilgį virš kampų juostelių kiaurymių ⑬.



- Išlygiuokite prietaiso durelių aukštį ir šonus virš srieginių kaiščių ⑮.
- Uždarykite prietaiso dureles ir patikrinkite atstumą iki šalia esančių baldų durelių.

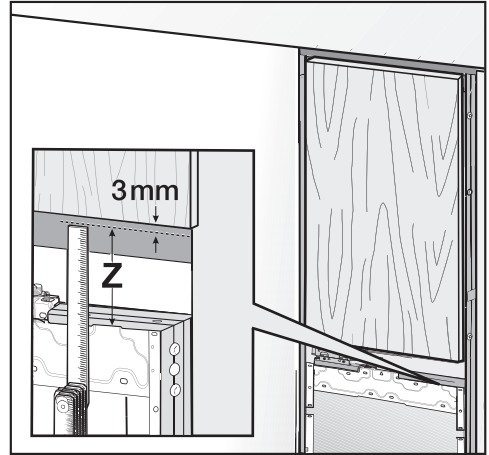


- Sudėkite veržles su poveržlėmis ⑭ ir priveržkite ⑭. Baldo priekinė dalis yra užfiksuota.



- Priveržkite varžtus kampų juostelėse ⑬.
- Atidarykite prietaiso dureles.
- Nuo baldų priekinės dalies nuimkite tarpiklius ⑦.

Priekinės baldų dalies apačia išlygiuojama pagal viršų.



- Išmatuokite atstumą **Z** tarp apatinių prietaisų durelių tvirtinimo rėmo ir viršuje esančio baldo priekinės dalies apatinės briaunos.
- Išlaikykite 3 mm atstumą iki viršutinės dalies.

Norėdami priekinę baldų dalį pritvirtinti prie apatinių prietaiso durelių, dar kartą atlikite skyriuje "Pasiruošimas montuoti priekinę baldų dalį" nurodytus veiksmus.

Įrengimas

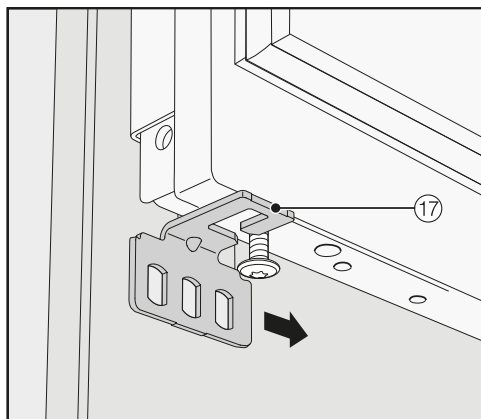
Tvirtinimo kampų montavimas



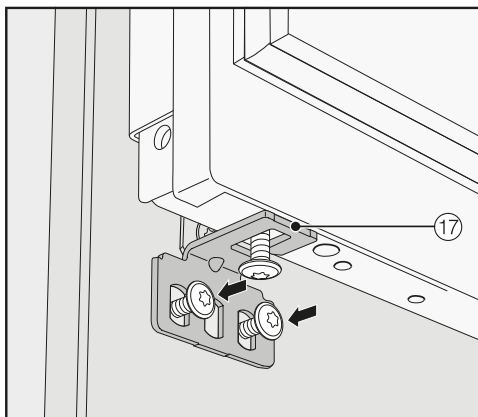
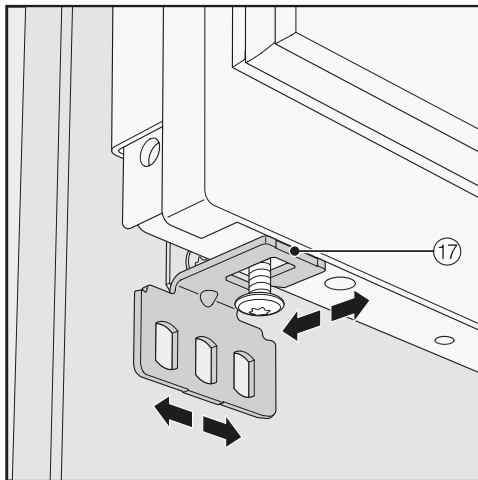
Tvirtinimo kampai naudojami papildomam priekinės baldų dalies tvirtinimui prietaiso durelių apačioje.

Pirmiausia įmontuokite prietaisą ir išlygiuokite jo priekinę dalį (gali būti "Side-by-side"), tik tada tvirtinkite kampus.

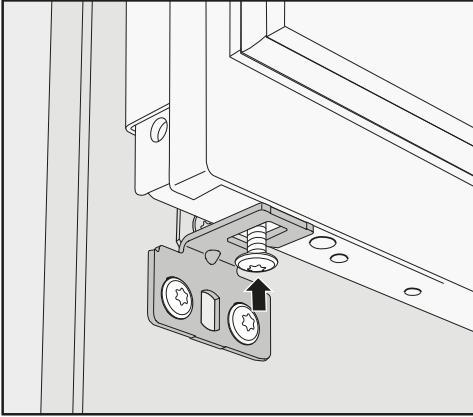
- Iki galo atidarykite prietaiso dureles.



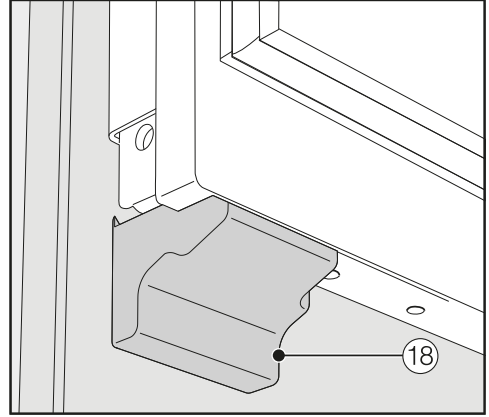
- Tvirtinimo kampą ⑰ iš išorės stumkite ant varžto prietaiso durelių apačioje.



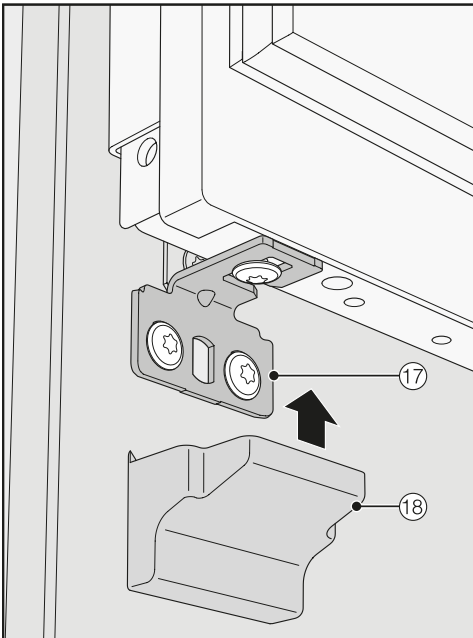
- Montavimo kampą ⑰ varžtais prisukite prie priekinės baldų dalies.



- Įsukite varžtą prietaiso durelių apačioje.



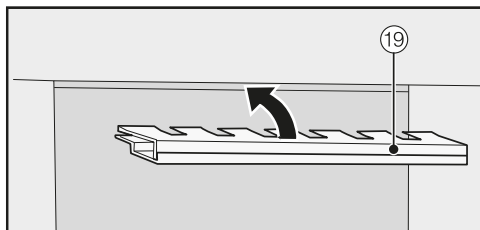
- Užfiksuokite dangtelį ⑱, kad pasigirstų spragtelėjimas.



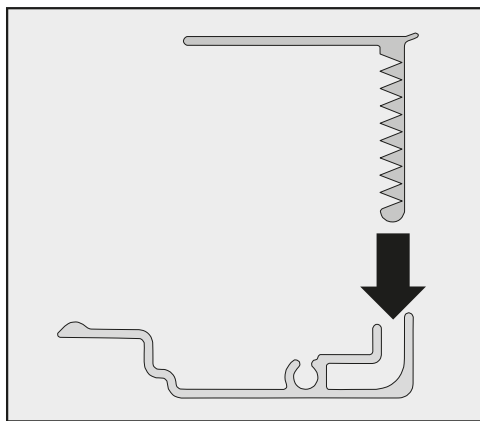
- Uždėkite dangtelį ⑱ ant tvirtinimo kampo ⑰.

Įrengimas

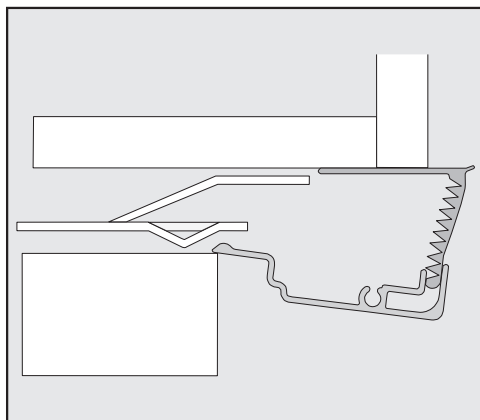
Dengiamųjų juostelių tvirtinimas



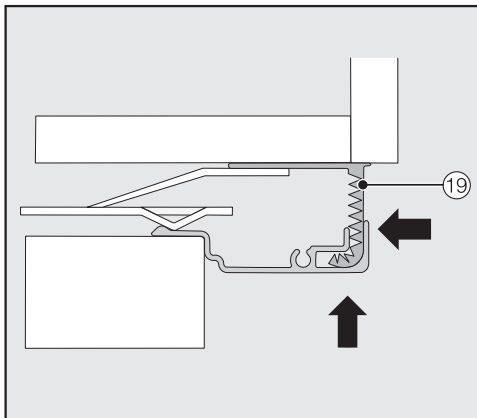
- Kad galėtumėte įstatyti juostelę ⑲ į plyšį virš šaldymo prietaiso, turite ją pirmiausia tinkamai sustatyti:



- Abi juostelės dalis sustatykite vieną kitą.

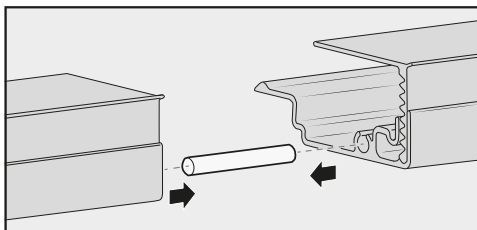


Juostelės vaizdas iš šono

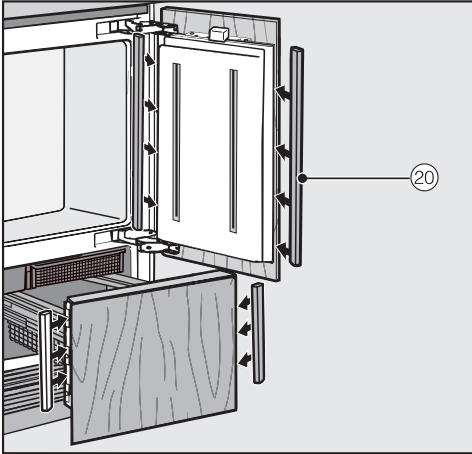


- Sujungtą juostelę ⑲ įdėkite į plyšį virš šaldymo prietaiso ir užfiksuokite. Abi juostelės dalis tiek, kiek reikia, sustatykite vieną į kitą.

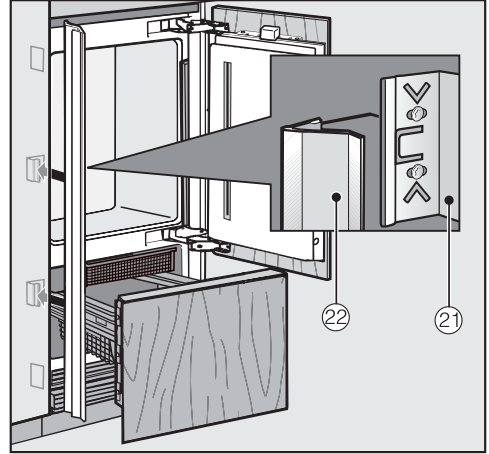
Dangtelio montavimas prietaisus montuojant “Side-by-side”



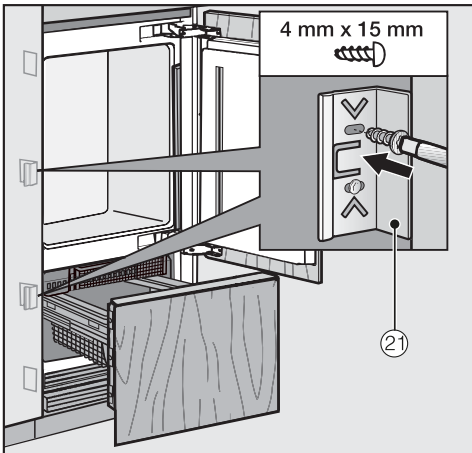
- Kaištį (yra “Side-by-side” montavimo rinkinyje) iki pusės įstatykite į kairiojo prietaiso juostelės kreiptuvą.
- Ant kaiščio uždėkite antrąją juostelę ir abi juosteles spauskite vieną prie kitos.
- Abi juosteles kartu įdėkite į plyšį virš šaldymo prietaiso ir užfiksuokite.



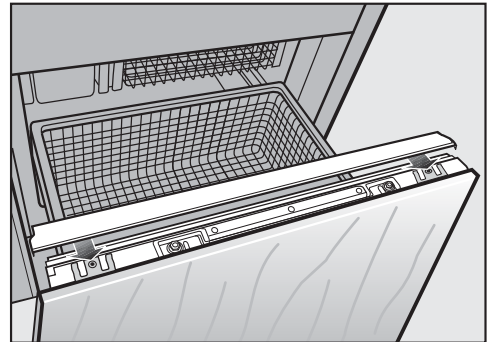
- Plastikines juosteles ⑳ taip pat sumontuokite viršuje ir apačioje abiejose durelių pusėse, jas tvirtindami iš apačios į viršų tarp prietaiso ir baldo durelių.



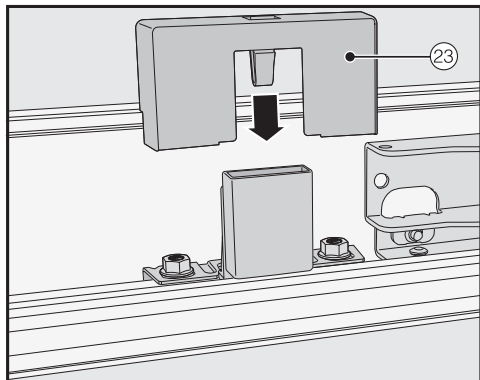
- Kiekvienoje pusėje juostelėmis ⑳ uždenkite spaustukus ㉑. Montuojant prietaisus "Side-by-side", šias dengiamąsias juosteles galima dėti tik iš išorės.



- Abiejose durelių pusėse pritvirtinkite juosteles maž. 3 spaustukais ㉑.

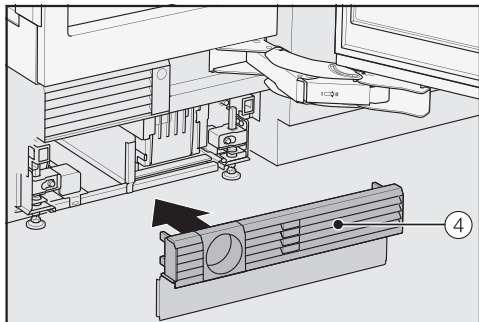


- Juosteles iš vidaus stumkite ant apatinių prietaiso durelių.

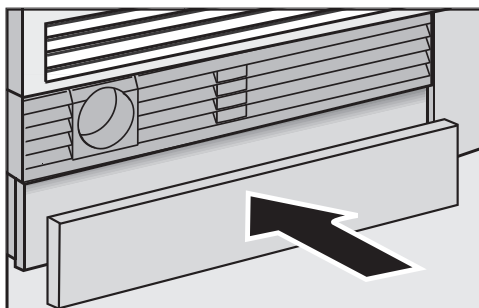


- Uždėkite dangtelį ②③ ant apšvietimo kontakto jungiklio.

Cokolio vėdinimo grotelių ir cokolio skydelio tvirtinimas



- Cokolio vėdinimo groteles ④ užfiksuokite prietaiso apačioje, cokolyje.



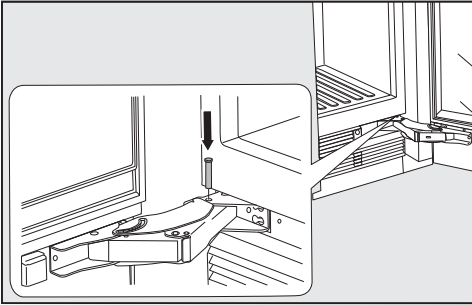
- Atpjaukite reikalingo ilgio ir aukščio cokolio juostelę (tarp cokolio ir grindų apatinio krašto).
- Apačioje prie cokolio vėdinimo grotelių pritvirtinkite cokolio skydelį.

Prietaiso durelių atidarymo kampo ribojimas



Durelių lankstai gamykloje nustatyti taip, kad prietaiso dureles būtų galima plačiai atidaryti.

Jei prietaiso durelės, pvz., atidarant, remtųsi į gretimą sieną, reikėtų sumažinti jų atidarymo kampą maždaug iki 90°.




- Atidarykite prietaiso dureles.
- Ribojimo kaištį iš viršaus įstatykite į apatinį lankstą.

Prietaiso durelių atidarymo kampas dabar yra apribotas ties 90°.

Įrengimas


Gėlo vandens jungtis

Gėlo vandens jungties montavimo nuorodos


 Dėl netinkamai įrengtos jungties kyla pavojus susižeisti ir apgadinti prietaisą!

Prietaisą netinkamai prijungus prie gėlo vandens įvado, galite susižeisti arba patirti materialinę žalą.

Įrengti gėlo vandens jungtį kvieskite kvalifikuotą specialistą.

 Prieš jungdami šaldymo prietaisą prie gėlo vandens įvado, atjunkite jį nuo maitinimo tinklo.

Kol bus vykdomi prijungimo darbai, užsukite vandens tiekimą.

 Užterštas vanduo gali sukelti sveikatos sutrikimus.


Vandens kokybė turi atitikti atitinkamos šalies, kurioje eksploatuojamas prietaisas, geriamojo vandens reikalavimus.

Šaldymo prietaisą prijunkite prie geriamojo vandens įvado.

Šaldymo prietaisas atitinka IEC 61770 ir EN 61770 reikalavimus.

Prijungiant prie namų vandentiekio linijos, būtina laikytis galiojančių tos šalies nuostatų. Visi prietaisai ir įtaisai, kurie naudojami tiekti vandenį į prietaisą, turi atitikti galiojančias tos šalies nuostatas.

Vandens jungties slėgis turi siekti nuo 200 kPa iki 800 kPa (nuo 2 iki 8 barų).

 Per didelis vandens slėgis gali pažeisti prietaisą!

Dėl per didelio vandens slėgio linijoje galimi šaldymo prietaiso pažeidimai.

Jeigu vandens slėgis linijoje viršija 800 kPa (8 bar), įrenkite slėgio ribojimo vožtuvą.

Nenaudokite sistemos, jeigu vandens slėgis viršija 830 kPa (8,3 bar).

Jeigu nežinote, koks vandens slėgis, kreipkitės į atitinkamą vandens tiekimo bendrovės specialistą.

Kokybiškus ledo kubelius pagaminsite tik naudodami gėlą vandentiekio vandenį. Nerūdijančiojo plieno žarną prijungę tiesiai prie gėlo vandens įvado apsisaugosite, kad vandens tiekimo sistemoje neužsistovėtų vanduo.

Galima naudoti tik kartu pristatomą nerūdijančiojo plieno žarną. Nerūdijančiojo plieno žarną draudžiama trumpinti, ilginti arba naudoti kito gamintojo žarną.

Vietoj pažeistos nerūdijančiojo plieno žarnos galima naudoti tik originalią “Miele” atsarginę žarną. Vandens žarną galima įsigyti interneto parduotuvėje, “Miele” interneto parduotuvėje, “Miele” garantinio aptarnavimo skyriuje arba specializuotoje “Miele” prekybos vietoje.

Tarp nerūdijančiojo plieno žarnos ir namo vandentiekio įvado būtina įrengti vandens uždarymo čiaupą, kad prireikus, būtų galima užsukti vandens tiekimą.

Atkreipkite dėmesį, kad vandens uždarymo čiaupas turi būti lengvai pasiekiamas ir įmontavus prietaisą.

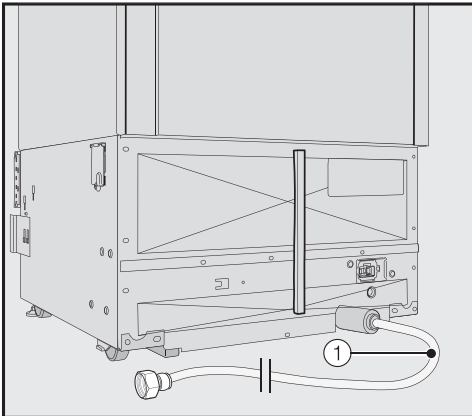
Šaldymo prietaisas pristatomas su įmontuota 2 m ilgio nerūdijančiojo plieno žarna.

Šaldymo prietaiso prijungimas prie gėlo vandens įvado

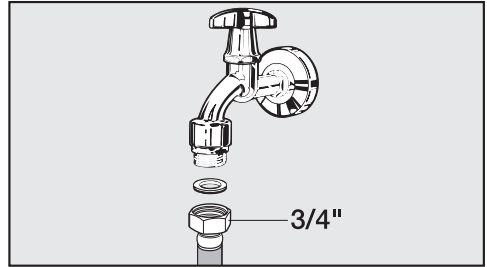
Montavimo niša turi būti paruošta taip, kad prietaisą beliktų tik į ją įstumti.

Atkreipkite dėmesį, kad neprispaustumėte arba nepažeistumėte nerūdijančiojo plieno žarnos.

- Pastatykite prietaisą prieš montavimo nišą, kad galėtumėte pasiekti vandens uždarymo čiaupą.



Šaldymo prietaiso nerūdijančiojo plieno žarna ① yra paruošta jungimui prietaiso užpakalinėje pusėje.



- Nerūdijančiojo plieno žarną ① prijunkite prie uždarymo čiaupo.
- Patikrinkite, ar tvirtas sujungimas.
- Atsargiai atsukite vandens uždarymo čiaupą ir patikrinkite, ar vandens sistema yra sandari.
- Dabar galite įmontuoti prietaisą į nišą (žr. skyriaus “Montavimas” poskyrį “Šaldymo prietaiso įmontavimas”).

Elektros jungtis

Šaldymo prietaisą leidžiama jungti prie maitinimo tinklo tik naudojant kartu pristatomą maitinimo kabelį (kintamoji srovė 50/60 Hz, 220–240 V). Ilgesnį maitinimo kabelį galima įsigyti garantinio aptarnavimo skyriuje.

Naudokite bent 10 A saugiklį.

Galima jungti tik prie tvarkingai įrengto kištukinio lizdo su apsauginiu kontaktu. Elektros instaliacija turi būti įrengta pagal VDE 0100.

Kad, esant avarinei situacijai, šaldymo prietaisą būtų galima greitai atjungti nuo maitinimo tinklo, kištukinis lizdas turi būti ne užpakalinėje prietaiso pusėje ir lengvai prieinamas.

Jei įmontavus prietaisą kištukinis lizdas yra nepasiekiamas, kiekvienas elektros instaliacijos polių turi turėti skiriamąjį įtaisą. Skiriamuoju įtaisu laikomi jungikliai, kurių kontaktų tarpelis yra bent 3 mm. Jiems priskiriami jungtuvai, saugikliai ir kontaktoriai (EN 60335).

Tinklo kištukas ir šaldymo prietaiso maitinimo kabelis negali liestis prie galinės prietaiso sienelės, nes juos gali pažeisti šaldymo prietaiso vibracija. Tai gali sukelti trumpąjį jungimą.

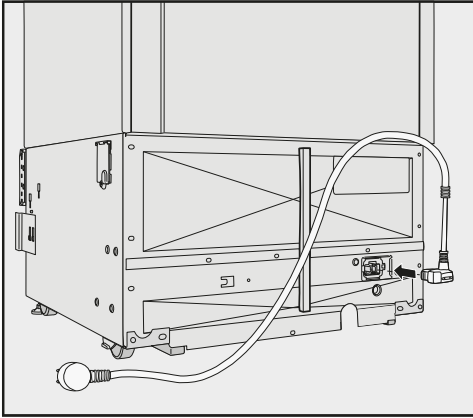
Kiti prietaisai neturėtų būti jungiami į maitinimo lizdą prietaiso užpakalinėje pusėje.

Nenaudokite ilginamojo laido, nes jis neužtikrina reikiamos šaldymo prietaiso apsaugos (pvz., galimas perkaitimas).

Šaldymo prietaiso negalima jungti prie izoliuotų inverterių, kurie naudojami esant autonominiam elektros tiekimui, pavyzdžiui, **saulės energijos**.

Įjungus šaldymo prietaisą, dėl ypač aukštos įtampos prietaisas gali išsijungti. Gali pažeisti prietaiso elektroninę sistemą. Taip pat šaldymo prietaiso negalima eksploatuoti kartu su vadinamaisiais **energiją taupančiais kištukais**, nes sumažėja į šaldymo prietaisą tiekiamos energijos kiekis ir jis pernelyg įkaista.

Šaldymo prietaiso jungimas



- Prietaiso kištuką įstatykite užpakalinėje šaldymo prietaiso pusėje.

Atkreipkite dėmesį, kad kištukas užsifiksuotų.

- Įstatykite į lizdą šaldymo prietaiso kištuką.

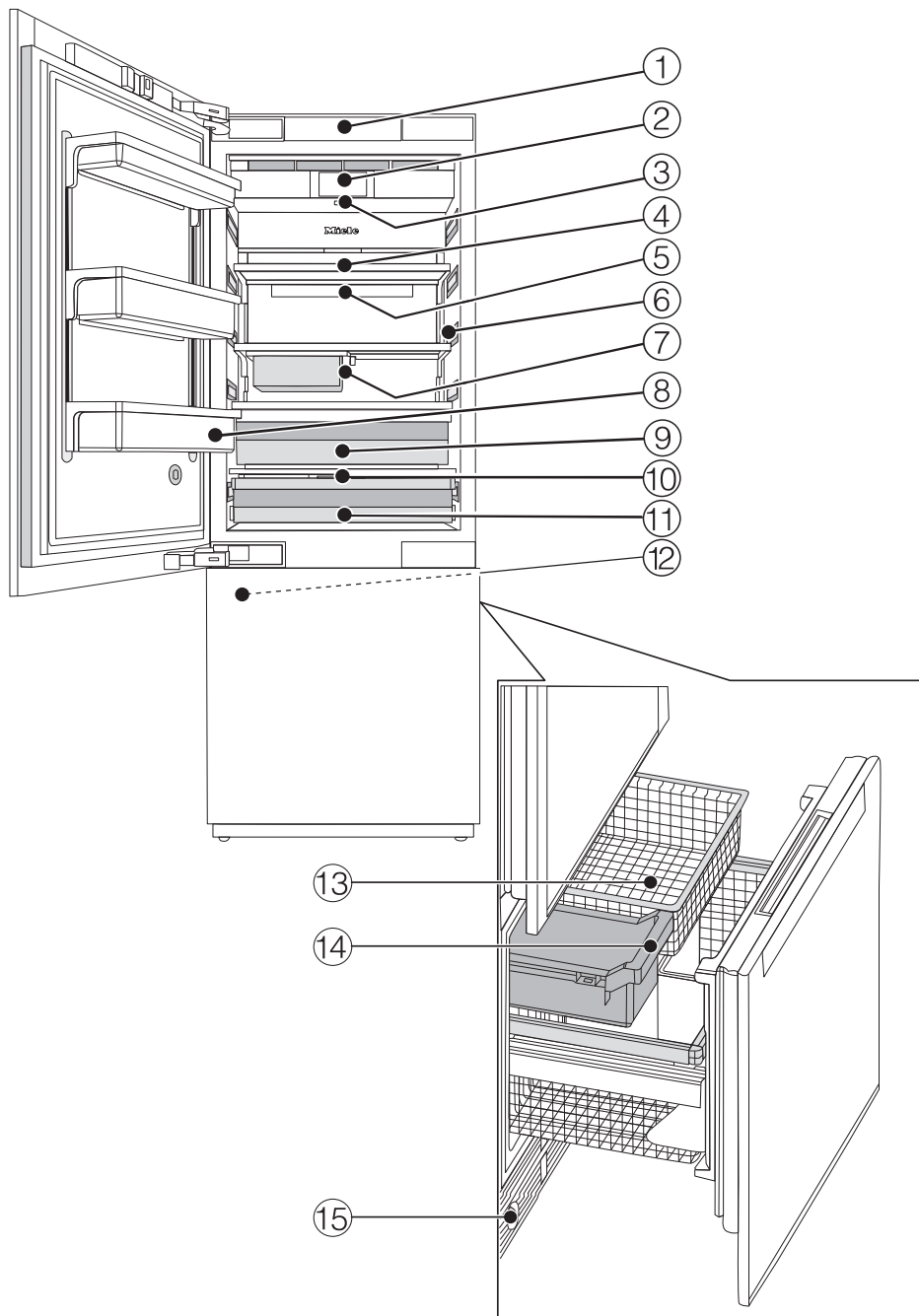
Prietaisas prijungtas prie maitinimo tinklo.

Energijos taupymas

	Įprastas energijos suvartojimas	Padidėjęs energijos suvartojimas
Pastatymas ir techninė priežiūra	Vėdinamose patalpose.	Uždaroje nevedinamose patalpose.
	Apsaugotas nuo tiesioginių saulės spindulių.	Neapsaugotas nuo tiesioginių saulės spindulių.
	Ne prie šilumos šaltinių (radiatorių, viryklės).	Prie šilumos šaltinių (radiatorių, viryklės).
	Idealiai apie 20 °C kambario temperatūroje.	Aukštoje, nuo 25 °C kambario temperatūroje.
	Neuždenkite ventiliacijos angų ir reguliariai valykite dulkes.	Vėdinimo angos uždenktos arba pilnos dulkių.
Temperatūros nustatymas	Šaldytuvo zona nuo 4 iki 5 °C.	Kuo žemesnė temperatūra nustatoma, tuo didesnės energijos sąnaudos!
	Sausasis stalčius "MasterFresh" zonoje, apie 2 °C.	
	Šaldiklio zona –18 °C.	

	Įprastas energijos suvartojimas	Padidėjęs energijos suvartojimas
Naudojimas	Stalčių, lentynų ir dėtuvių išdėstymas analogiškas gamykliniam.	
	Prietaiso dureles atidarykite tik jeigu reikia ir tik trumpam. Maisto produktus laikykite tinkamai išrūšiuotus.	Dažnai varstant prietaiso dureles arba laikant jas atidarytas, prarandamas šaltis, į vidų patenka šilto oro. Šaldymo prietaisas šaldo dar intensyviau, pailgėja kompresoriaus veikimo laikas.
	Eidami apsipirkti, pasiimkite šaltkreipšį, o apsipirkus ir grįžus namo, iš karto išimkite maisto produktus ir sudėkite į prietaisą. Išimtus produktus kuo greičiau sudėkite atgal, kad jie per daug nesusiltų. Šaldymo prietaise nevėsinkite šiltų patiekalų arba gėrimų.	Šilti patiekalai ir iki išorės temperatūros sušilę maisto produktai perduoda šilumą į šaldymo prietaisą. Šaldymo prietaisas šaldo dar intensyviau, pailgėja kompresoriaus veikimo laikas.
	Maisto produktus sudėkite supakuotus arba gerai uždengtus.	Dėl skysčių garavimo ir kondensato susidarymo šaldytuvo zonoje prarandamas šaldymo našumas.
	Užšaldytus produktus atitirpinkite šaldytuvo zonoje.	
	Neperpildykite lentynų, kad galėtų cirkuliuoti oras.	Dėl pablogėjusios oro cirkuliacijos prarandamas šaltis.

Prietaiso aprašas

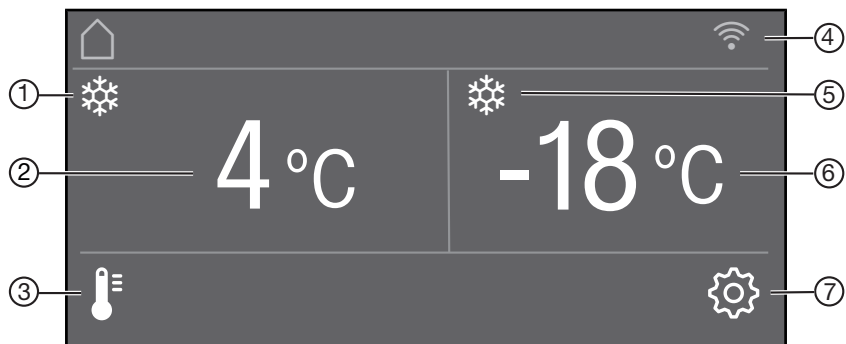


- ① Automatinis durelių atidarymas (“Push2open” / “Pull2open”)
- ② Ekranas
- ③ Įjungimo / išjungimo jungiklis
- ④ Lentynos
- ⑤ “Active AirClean” filtro laikiklis
- ⑥ Vidaus apšvietimas
- ⑦ Pakabinamas stalčius smulkių maisto produktų laikymui
- ⑧ Lentyna prietaiso durelėse
- ⑨ Drėgnasis stalčius su reguliuojamu drėgmės kiekiu vaisiams ir daržovėms
- ⑩ Sausojo stalčiaus temperatūros reguliatorius (šaldytuvo zonos užpakalinėje dalyje)
- ⑪ Sausasis stalčius greitai gendantiems maisto produktams, kuriame palaikoma žema temperatūra
- ⑫ Ledo kubelių gaminimo aparatas
- ⑬ Šaldymo krepšiai
- ⑭ Ledo kubelių indas
- ⑮ Vandens filtras

Sausasis “MasterFresh” zonos stalčius atlieka vėsinimo kameros funkcijas, pagal EN ISO 15502.

Prietaiso aprašas




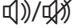

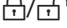




Pagrindinis ekranas









- ① “SuperKühlen” rodmuo (matomas tik įjungus “SuperKühlen” funkciją)
- ② Šaldytuvo zonos temperatūros indikatorius (rodo nustatytą temperatūrą)
- ③ Jutiklinis mygtukas 🌡️ skirtas temperatūros nustatymui
- ④ “Miele@home” prisijungimo būsenos rodmuo (matomas tik jeigu įdiegta “Miele@home”)
- ⑤ “SuperFrost” rodmuo (matomas tik įjungus “SuperKühlen” funkciją)
- ⑥ Temperatūros indikatoriuje rodoma šaldiklio zonos temperatūra
- ⑦ Jutiklinis mygtukas ⚙️ skirtas nustatymų režime pasirinkti įvairias funkcijas

Nustatymų režimas

Nustatymų režime galite pasirinkti įvairias šaldymo prietaiso funkcijas arba pakeisti tam tikrus nustatymus ir savo šaldymo prietaisą pritaikyti prie asmeninių poreikių.

Simbolis		Funkcija
	“Sprache”	nustatyti
	“Display-Helligkeit”	nustatymas (nuo tamsiau iki šviesiau)
	“Farbschema”	nustatymas (tamsiau arba šviesiau)
	“Signaltöne”	nustatyti garso stiprumą arba visiškai išjungti “Signaltöne” (pvz., durelių įspėjamojo signalo)
	“Tastenton”	nustatyti garso stiprumą arba visiškai išjungti “Tastenton”
°F/°C	“Temperatureinheit”	nustatyti (° Celsijaus arba ° Farenheito laipsnius)
	“Tastensperre”	įjungti arba išjungti (žr. skyrių “Kitų nustatymų pasirinkimas”)
	“Eco Modus”	įjungti arba išjungti (žr. skyrių “Kitų nustatymų pasirinkimas”)
	“Selbsttest”	sistema paleidžiama iš naujo, tikrinama, ar nėra trikčių arba gedimų (žr. skyrių “Kitų nustatymų pasirinkimas”)
	“Türassistent”	(“Push2open” arba “Pull2open”) įjungti arba išjungti (žr. skyrių “Kitų nustatymų pasirinkimas”)
@	“Miele@home”	įdiegti, išaktyvinti arba patikrinti prisijungimo būseną (žr. skyrių “Kitų nustatymų pasirinkimas”)
	“Messeschaltung”	išjungti * (rodomas tik jeigu įjungtas “Messeschaltung” žr. skyrių “Kitų nustatymų pasirinkimas”)

Prietaiso aprašas

	“Werkeinstellungen”	gamyklinių nustatymų atkūrimas (žr. skyrių “Kitų nustatymų pasirinkimas”)
	“Holiday”	įjungti ir išjungti (žr. skyrių “Kitų nustatymų pasirinkimas”)
	“Ausgabeeinheit”	įjungti arba išjungti ledo kubelių gaminimo aparatą (žr. skyrių “Ledo kubelių gaminimas”)
	“Sabbat Modus”	įjungti arba išjungti (žr. skyrių “Kitų nustatymų pasirinkimas”)
	“Wasserfilter Anzeige”	įjungti, išjungti arba atkurti (žr. skyrių “Kitų nustatymų pasirinkimas”)
	“Active AirClean Filter Anzeige”	įjungti, išjungti arba atkurti (žr. skyrių “Kitų nustatymų pasirinkimas”)

Nustatymų režimo simboliai

</>	naršyti nustatymų režime arba pasirinkti nustatymą
-/+	keisti nustatymą (pvz., ekrano ryškumą)
“OK”	patvirtinti nustatymą
↶	išeiti iš meniu lygmens

Kartu tiekiami priedai

Prietaiso kištukas

“Active AirClean” filtras

“Active AirClean” filtras panaikina šaldytuve nemalonius kvapus ir apsaugo maisto produktus nuo kvapų perdavimo.

Įdėkite kartu pristatomą “Active AirClean” filtrą, kaip nurodyta skyriaus “Valymas ir priežiūra” poskyryje “ActiveAirClean” filtro keitimas”.

Rekomenduojama kas pusę metų pakeisti “Active AirClean” filtrą.

Vandens filtras (“IntensiveClear” tankusis filtras)

Šaldymo prietaisas tiekiamas su vandens filtru, kuris išvalo ledo kubelių gaminimui naudojamą vandentiekio vandenį.

“IntensiveClear” tankiojo filtro nebūtina keisti, pakanka tik išvalyti (žr. skyriaus “Valymas ir priežiūra” poskyrį “Vandens filtro (“IntensiveClear” tankiojo filtro) keitimas”.

Pasirenkamieji priedai

“Miele” asortimente yra įvairiausių pagalbinių priedų ir valymo bei priežiūros priemonių, pritaikytų šaldymo prietaisui.

Daugiafunkcė mikropluošto šluostė

Mikropluošto šluoste nuvalomi pirštų atspaudai ir maži nešvarumai nuo nerūdijančiojo plieno priekinės dalies, prietaiso skydų, langų, baldų, automobilių stiklų ir t. t.

“Active AirClean” filtras

Aprašymą žr. skyriuje “Kartu pristatomi priedai”.

“ActiveAir Clean” filtras su laikikliu

“Active AirClean” filtras panaikina šaldytuve nemalonius kvapus ir apsaugo maisto produktus nuo kvapų perdavimo.

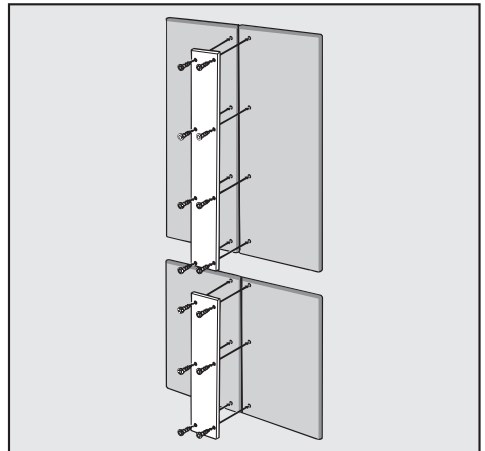
“ActiveAir Clean” filtro laikiklį galima pritvirtinti po bet kuria šaldytuvo zonos lentyna.

Nerūdijančiojo plieno priekinės dalies apdaila

Nerūdijančiojo plieno prietaiso priekinė dalis užtikrina aukštos kokybės išorinį dizainą.

Papildomai galima įsigyti nerūdijančiojo plieno rankenėles ir cokolio skydelį.

Kasetinių baldų fasadų metaliniai skydeliai



Jeigu vietoje vienos priekinės baldo dalies ketinate montuoti dvi, jas būtina tarpusavyje sujungti metaliniu skydeliu.

Priedai

“Side-by-side” montavimo rinkinys

Jeigu ketinate vieną šalia kito montuoti du arba kelis šaldymo prietaisus, jums reikės “Side-by-side” montavimo rinkinio (žr. skyriaus “Montavimas” poskyrį “Side-by-side”).

Pasirenkamuosius priedus galite užsisakyti “Miele” interneto parduotuvėje. Šiuos gaminius galite įsigyti “Miele” klientų aptarnavimo tarnyboje (žr. šios naudojimo instrukcijos pabaigą) arba pas “Miele” specializuotą prekybininką.

Prieš naudojant pirmą kartą

Pristačius prietaisą, palikite jį maždaug 1 val., tada galite prijungti. Tai padės išvengti galimų prietaiso veikimo sutrikimų.

Įpakavimo medžiagos

- Iš vidinio skyriaus pašalinkite visą įpakavimo medžiagą.

Prieš įjungdami prietaisą, būtinai pašalinkite visas pakavimo medžiagas, nulupkite lipnią plėvelę. Nuo šaltų paviršių plėvelė sunkiau nusilups.


Valymas

Laikykitės nurodymų, pateiktų skyriuje “Valymas ir priežiūra”.

- Išvalykite spintos vidų ir priedus.

Tinkamo pagalbinio durelių atidarymo mechanizmo (“Push2open” / “Pull2open”) pasirinkimas

Pagalbinis durelių atidarymo mechanizmas padės atidaryti prietaiso dureles.

Galite rinktis “Push2open” arba “Pull2open” pagalbinį durelių atidarymo mechanizmą (žr. skyriaus “Kitų nustatymų pasirinkimas” poskyrį “Türassistent” ).

Gamykloje nustatytas “Push2open” pagalbinis durelių atidarymo mechanizmas.

- Pasirinkite pagalbinį durelių atidarymo mechanizmą “Pull2open”, jeigu jūsų šaldymo prietaiso durelės yra su rankenėlėmis.
- Jeigu jūsų šaldymo prietaiso durelės yra be rankenėlių, pasirinkite “Push2open” pagalbinį durelių atidarymo mechanizmą.

Pirmasis paleidimas

“Active AirClean” filtro įdėjimas

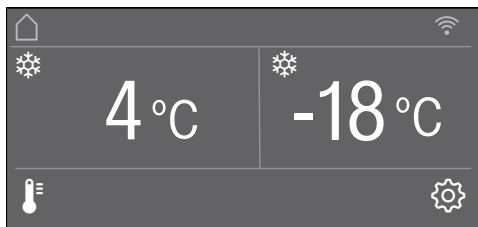
Šaldymo prietaise yra 2 “Active AirClean” filtrai, kurie šaldymo prietaise panaikina nemalonius kvapus.

- Įdėkite pridėtą “Active AirClean” filtrą, kaip nurodyta skyriaus “Valymas ir priežiūra” poskyryje “ActiveAirClean” filtro keitimas”.

Šaldymo prietaiso valdymas


Jutiklinį ekraną galite subraižyti smailiais arba aštriais daiktais, pavyzdžiui, pieštukais.


Lieskite jutiklinį ekraną tik pirštais. Jeigu jūsų pirštai šalti, gali būti, kad jutiklinis ekranas nereaguos.




Po temperatūros indikatoriumi esančius jutiklinius mygtukus galima tiesiogiai **pasirinkti** palietus, simboliai ir tekstai temperatūros indikatoriuje arba virš jo bus tik **rodomi**.


Nustatymų režimas

Nustatymų režime  galite pasirinkti įvairias šaldymo prietaiso funkcijas arba pakeisti tam tikrus nustatymus (žr. skyrių “Kitų nustatymų pasirinkimas”).

- Norėdami patekti į nustatymų režimą, palieskite jutiklinį mygtuką .
- Jutikliniais mygtukais < ir > pasirinkite funkciją, kurios nustatymus ketinate pakeisti.
- Patvirtinkite savo pasirinkimą mygtuku “OK”.
- Galite pasinaudoti jutikliniais mygtukais < ir > arba mygtukais + ir – ir pakeisti nustatymus.
- Patvirtinkite savo pasirinkimą mygtuku “OK”.

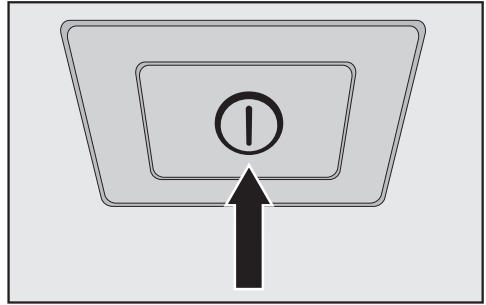
Atitinkama spalva visada žymi **pasirinktą** nustatymą, jį galima iš karto patvirtinti mygtuku “OK”.

- Jeigu norite sugrįžti į ankstesnį meniu arba sustabdyti procesą, palieskite jutiklinį mygtuką .

Kiekvienas ekrano bakstelėjimas patvirtinamas garsiniu signalu. Mygtukų garsinius signalus galite išjungti nustatymų režime .

Pirmasis paleidimas

- Atidarykite prietaiso dureles.





- Paspauskite įjungimo ir išjungimo mygtuką ir įjunkite šaldymo prietaisą.

Įjungimo ir išjungimo mygtukas yra po ekranu.

Šaldytuvas pradeda šaldyti atidarius prietaiso dureles, įsijungia vidaus apšvietimas.

Prietaiso ekrane rodoma “Miele”.

- Prietaisą įjungus pirmą kartą, būsite paraginti pasirinkti atitinkamus nustatymus:
 - Nustatyti “Sprache” (jeigu netyčia pasirinkote ne tą “Sprache”, grįžkite į nustatymų režimą  ir, orientuodamiesi pagal vėliavėlę , nustatykite savo šalies kalbą).
 - Nustatyti “Temperatureinheit”: °C (Celsijaus laipsniai) arba °F (Farenheito laipsniai).
 - Įdiegti “Miele@home”.
- Pasirinkite “weiter”, jeigu dabar ketinate įdiegti “Miele@home” (vadovaukitės skyriaus “Kitų nustatymų pasirinkimas” poskyryje “Miele@home” pateiktomis nuorodomis).

Pirmasis paleidimas

- Pasirinkite “Überspringen”, jeigu “Miele@home” diegimą ketinate atidėti vėlesniam laikui.
- Jutikliniais mygtukais < ir > pasirinkite tinkamą nustatymą ir patvirtinkite mygtuku “OK”.
- Jeigu norite sugrįžti į ankstesnį meniu, palieskite jutiklinį mygtuką ↶.

Ekrane rodomas pranešimas “Erstinbetriebnahme erfolgreich abgeschlossen”.

- Pirmąjį paleidimą patvirtinkite mygtuku “OK”.

Ekrane rodomas pagrindinis ekranas (žr. skyriaus “Priedaiso aprašymas” poskyrį “Pagrindinis ekranas”).

Pirmojo paleidimo negalima nutraukti. Jį galima nutraukti tik išjungus prietaisą. Pakartotinai įjungus prietaisą, turėsite užbaigti pirmąjį paleidimą.

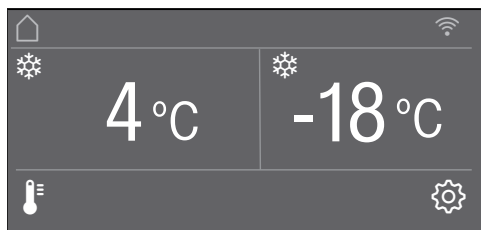
Šaldymo prietaiso įjungimas ir išjungimas

Šaldymo prietaiso įjungimas

- Atidarykite prietaiso dureles.
- Įjunkite šaldymo prietaisą įjungimo ir išjungimo mygtuku.

Šaldytuvas pradeda šaldyti, o atidarius prietaiso dureles, įsijungia vidaus apšvietimas.

Prietaiso ekrane rodoma "Miele", tada įsijungia pagrindinis ekranas.



Pirmą kartą įjungus arba kol šaldiklyje nusistovės nustatyta temperatūra, ekrane rodomas pranešimas "Gefriertemperatur war zu hoch. Max. Temperatur: °C".

Nuskamba įspėjamasis signalas.

- Patvirtinkite pranešimą mygtuku "OK".

Įspėjamasis signalas nutyla, o ekrane užgesa pranešimas.

Gali būti, kad po tam tikro trumpo laiko ekrane ir vėl bus rodomas pranešimas.

Kai tik šaldiklyje bus pasiekta nustatyta temperatūra, nutils įspėjamasis signalas, ekrane užges pranešimas.

Kad temperatūra būtų pakankamai žema, prieš pirmą kartą sudėdami maisto produktus, šaldymo prietaisą kelias valandas palikite veikti tuščią. Kai temperatūra šaldiklyje bus pakankamai žema (min. -18 °C), sudėkite maisto produktus.

Šaldymo prietaiso išjungimas

- Paspauskite įjungimo / išjungimo mygtuką ir išjunkite šaldymo prietaisą.

Išsijungia šaldymas ir vidaus apšvietimo sistema.


Svarbu: Jeigu šaldymo prietaisas yra išjungtas jungikliu, jis nėra išjungtas iš maitinimo tinklo!

Šaldymo prietaiso įjungimas ir išjungimas

Jeigu ketinate išvykti ilgesniam laikui

Jei ilgesnį laiką neketinate naudoti šaldymo prietaiso,

- išjunkite prietaisą;
- ištraukite iš tinklo kištuką arba išjunkite namo elektros instaliacijos saugiklį.

 Užšalus vandens įleidimo vamzdeliui, prietaisas gali sugesti!


Jeigu veikimo metu vandens tiekimas yra uždarytas, bet neišjungtas ledo kubelių gaminimo aparatas, gali užšalti vandens įleidimo vamzdelis.


Jeigu uždarėte vandens tiekimą, išjunkite ir ledo kubelių gaminimo aparatą (pvz., atostogų metu).


- Užsukite vandens čiaupą (likus 3 valandoms iki prietaiso išjungimo – taip išvengsite pelėsio susidarymo dėl užsistovėjusio vandens).
- Ištuštinkite ledo kubelių indą.
- Išvalykite šaldymo prietaisą.
- Išvalykite vandens filtrą.
- Palikite atidarytas dureles, kad prietaisas išsivėdintų ir neatsirastų nemalonaus kvapo.

Jeigu, išvykdami ilgesniam laikui, šaldymo prietaisą išjungsitė, bet jo neišvalysitė ir paliksitė uždarytas dureles, gali atsirasti pelėsis.


Būtinai išvalykite šaldymo prietaisą.


Nustatymų režime  galite pasirinkti įvairias šaldymo prietaiso funkcijas arba pakeisti tam tikrus nustatymus ir savo šaldymo prietaisą pritaikyti prie asmeni- nių poreikių.

Toliau aprašomos tik tos nustatymų režimo funkcijos , kurioms būtinas tolesnis paaiškinimas.

Kol įjungtas nustatymų režimas , automatiškai slopinamas durelių ir kiti įspėjamieji signalai.

“Tastensperre” / įjungimas ir išjungimas

Aktyvinta “Tastensperre” funkcija apsaugos nuo neplanuoto temperatūros reguliavimo arba nuo neplanuotų pakeitimų nustatymų režime .

- Nustatymų režime  jutikliniais mygtukais < ir > pasirinkite “Tastensperre” ir patvirtinkite mygtuku “OK”.
- Jutikliniais mygtukais < ir > “ein” arba “aus” įjunkite mygtukų blokatorių ir patvirtinkite mygtuku “OK”.
- Uždarius prietaiso dureles, bus aktyvintas mygtukų blokatorius.

Įjungtas mygtukų blokatorius nebus rodomas ekrane.

Jeigu pasirinksite jutiklinį mygtuką, kol įjungtas mygtukų blokatorius, ekrane bus rodomas pranešimas “Zum Eingel- gen OK-Taste 6 Sekunden gedrückt hal- ten”.

- Vadovaukitės ekrane pateiktais nurodymais.

Ekranas trumpam atrakinamas, galite pasirinkti norimą nustatymą. Uždarydami prietaiso dureles, vėl aktyvinsite mygtukų blokatorių.



Kitų nustatymų parinkimas


“Eco Modus” įjungimas arba išjungimas

Jei, pvz., atostogų metu, didelis šaldymo našumas nėra būtinas, bet nenorite visiškai išjungti šaldymo prietaiso, rekomenduojame įjungti “Eco Modus”. Prietaisą naudojant “Eco Modus”, energijos sąnaudos bus žemesnės nei įprastai.


Šaldytuvo zonoje palaikoma 6 °C temperatūra, sausojo stalčiaus temperatūra “MasterFresh” zonoje padidinama iki 3 °C.


Šaldiklio zonoje palaikoma –16 °C temperatūra.

Jeigu įjungta funkcija “SuperKühlen”  arba “SuperFrost” , “Eco Modus” režime ši funkcija išjungiamą.

- Nustatymų režime  jutikliniais mygtukais < ir > pasirinkite “Eco Modus” ir patvirtinkite mygtuku “OK”.
- “Eco Modus” įjunkite jutikliniais mygtukais < ir > “ein” arba “aus” ir patvirtinkite mygtuku “OK”.

Įjungus “Eco Modus” ekrane bus rodomos tik pakeistos temperatūros.

Patarimas: Funkciją “Eco Modus” galite išjungti tiesiogiai pakeitę temperatūrą  (žr. skyriaus “Tinkama temperatūra” poskyrį “Temperatūros nustatymas”).

 Vartojant sugedusius produktus, kyla pavojus sveikatai.

Jeigu maisto produktai šaldiklyje ilgesnį laiką laikomi –18 °C temperatūroje, gali sutrumpėti jų tinkamumo vartoti terminas, gali pakisti jų kokybė.



Funkciją “Eco Modus” visada naudokite tik tam tikrą ribotą laiką.

Prieš įjungdami funkciją “Eco Modus” patikrinkite, ar šaldiklyje sudėti maisto produktai jau pakankamai sušalę. Jeigu įjungta funkcija “Eco Modus”, jokiū būdu nešaldykite naujų maisto produktų.

Jeigu maisto produktai ilgesnį laiką laikomi 6 °C temperatūroje, gali sutrumpėti jų tinkamumo vartoti terminas, gali pakisti jų kokybė.

“Selbsttest” vykdymas


Jeigu jums atrodo, kad šaldymo prietaisas veikia netinkamai ir norite patikrinti, ar nėra veikimo sutrikimų, atlikite “Selbsttest”.

- Nustatymų režime  jutikliniais mygtukais < ir > pasirinkite “Selbsttest” ir patvirtinkite mygtuku “OK”.
- Jeigu norite sustabdyti procesą, palieskite jutiklinį mygtuką .

“Selbsttest” pradedamas, tikrinama, ar šaldymo prietaise nėra trikčių arba gedimų.

- Jeigu prietaiso diagnostikos metu nebuvo rasta jokių trikčių arba gedimų, ekrane rodomas pranešimas “System Neustart”.
- Jeigu prietaiso diagnostikos metu buvo rasta trikčių arba gedimų, ekrane rodomas pranešimas.

Papildomai nuskamba įspėjamasis signalas.

- Jei įspėjamasis signalas jums trukdo, galite jį išjungti mygtuku .
- Pasižymėkite rodomą (-us) klaidos pranešimą (-us).
- Susisieki su garantinio aptarnavimo skyriumi ir informuokite apie rodomą (-us) klaidų pranešimą (-us).
- Paspauskite “OK” ir patvirtinkite pranešimą.

Ekrane rodomas pranešimas “System Neustart”.

Šaldymo prietaisas trumpam išsijungia ir vėl įsijungia.

Ekrane rodomas pranešimas “Selbsttest abgeschlossen”.

- Paspauskite “OK” ir patvirtinkite pranešimą.

Ekrane rodomas pagrindinis ekranas.

Kitų nustatymų parinkimas


“Türassistant” įjungimas

Galite rinktis vieną iš dviejų pagalbinių durelių atidarymo mechanizmų “Push2open” ir “Pull2open”.

Gamykloje nustatytas “Push2open” pagalbinis durelių atidarymo mechanizmas.

Jeigu jūsų baldų durelės be rankenėlių, naudokite pagalbinį durelių atidarymo mechanizmą “Push2open”. Lengvai spustelėjus, durelės atidaromos automatiškai.

Jeigu jūsų baldų durelės be rankenėlių, naudokite pagalbinį durelių atidarymo mechanizmą “Pull2open”. Prietaiso durelės atsidaro lengvai, nereikia naudoti jėgos.


 Pavojus pažeisti prietaisą per anksti uždarius prietaiso dureles!

Jeigu įjungtas pagalbinis durelių atidarymo mechanizmas, pakartotinis išankstinis prietaiso durelių uždarymas gali sukelti prietaiso funkcijų sutrikimus.

Nebandykite sulaikyti arba uždaryti prietaiso durelių, kol veikia automatinio durelių atidarymo mechanizmas. Jeigu uždarėte dureles, palikite jas 5 minutes uždarytas. Automatinis durelių atidarymas vėl veiks kaip įprastai.



Prireikus galite įjungti šaldytuvo arba šaldiklio zonos pagalbinį durelių atidarymo mechanizmą. Jutikliniais mygtukais < ir > pasirinkite norimą zoną ir patvirtinkite mygtuku “OK”.

“Push2open” įjungimas

- Nustatymų režime  jutikliniais mygtukais < ir > pasirinkite “Türassistant” ir patvirtinkite mygtuku “OK”.
- Jutikliniais mygtukais < ir > pasirinkite “Modus” ir patvirtinkite mygtuku “OK”.
- Jutikliniais mygtukais < ir > pasirinkite “Push2open” ir patvirtinkite mygtuku “OK”.
- Norėdami grįžti į ankstesnį meniu, palieskite jutiklinį mygtuką ↵.



– Intensyvumo nustatymas

Papildomai galite nustatyti funkcijos “Push2open” intensyvumą. Kuo mažesnis intensyvumas nustatytas, tuo mažiau jėgos reikės panaudoti spaudžiant prietaiso dureles.

- Nustatymų režime  jutikliniais mygtukais < ir > pasirinkite “Türassistant” ir patvirtinkite mygtuku “OK”.
- Nustatymų režime  jutikliniais mygtukais < ir > pasirinkite “Intensität” ir patvirtinkite mygtuku “OK”.
- Jutikliniais mygtukais < ir > pasirinkite tinkamą intensyvumą (“niedrig”, “mittel”, “hoch”) ir patvirtinkite mygtuku “OK”.



– Trukmės ir “AutoClose” nustatymas

Galite nustatyti trukmę, kiek laiko durelės bus atidarytos, kol jos vėl savarankiškai uždarys.

- Nustatymų režime  jutikliniais mygtukais < ir > pasirinkite “Türassistent” ir patvirtinkite mygtuku “OK”.
- Nustatymų režime  jutikliniais mygtukais < ir > pasirinkite “AutoClose” ir patvirtinkite mygtuku “OK”.
- Jutikliniais mygtukais + ir – pasirinkite tinkamą trukmę (5–30 sekundžių) ir patvirtinkite mygtuku “OK”.



Apsauga nuo netyčinio atidarymo: jeigu prietaiso durelių neatidarysite, praėjus nustatytam laiko tarpui, jos uždarys automatiškai.

“Pull2open” įjungimas

- Nustatymų režime  jutikliniais mygtukais < ir > pasirinkite “Türassistent” ir patvirtinkite mygtuku “OK”.
- Jutikliniais mygtukais < ir > pasirinkite “Modus” ir patvirtinkite mygtuku “OK”.
- Jutikliniais mygtukais < ir > pasirinkite “Pull2open” ir patvirtinkite mygtuku “OK”.
- Norėdami grįžti į ankstesnį meniu, palieskite jutiklinį mygtuką .


– Intensyvumo nustatymas

Papildomai galite nustatyti funkcijos “Pull2open” intensyvumą. Kuo mažesnį intensyvumą nustatysite, tuo mažiau jėgos reikės panaudoti atidarant prietaiso dureles.

- Nustatymų režime  jutikliniais mygtukais < ir > pasirinkite “Türassistent” ir patvirtinkite mygtuku “OK”.
- Nustatymų režime  jutikliniais mygtukais < ir > pasirinkite “Intensität” ir patvirtinkite mygtuku “OK”.
- Jutikliniais mygtukais < ir > pasirinkite tinkamą intensyvumą (“niedrig”, “mittel”, “hoch”) ir patvirtinkite mygtuku “OK”.

Kitų nustatymų parinkimas

“Türassistant” išjungimas

- Nustatymų režime  jutikliniais mygtukais < ir > pasirinkite “Türassistant” ir patvirtinkite mygtuku “OK”.
- Jutikliniais mygtukais < ir > pasirinkite “Modus” ir patvirtinkite mygtuku “OK”.
- Jutikliniais mygtukais < ir > pasirinkite “aus” ir patvirtinkite mygtuku “OK”.
- Norėdami grįžti į ankstesnį meniu, palieskite jutiklinį mygtuką ↩.

“Miele@home” diegimas

Jūsų šaldymo prietaise integruotas WLAN modulis.

Gamykliniuose nustatymuose tinklo konfigūravimo funkcija yra išjungta.

Naudojimui jums reikės:

- WLAN tinklo,
- “Miele@mobile” programėlės,
- “Miele” naudotojo paskyros. Naudotojo paskyrą galite susikurti “Miele@mobile” programėlėje.

“Miele@mobile” programėlėje pateiktos nuorodos padės prijungti šaldymo prietaisą prie namų WLAN tinklo.

Šaldymo prietaisą integravę į namų WLAN tinklą, galėsite pasinaudoti šiomis programėlės funkcijomis:

- peržiūrėti informaciją apie šaldymo prietaiso veikimą,
- pakeisti savo šaldymo prietaiso nustatymus.

Šaldymo prietaisą prijungus prie WLAN tinklo, padidės energijos sąnaudos, net jeigu išjungsitė prietaisą.

Patikrinkite, ar prietaiso pastatymo vietoje pakankamai stiprus WLAN tinklo signalas.

Kitų nustatymų parinkimas

WLAN ryšio pasiekiamumas

WLAN ryšys dalinasi dažnio diapazonu su kitais prietaisais (pvz., mikrobangų krosnelėmis, nuotoliniu būnu valdomais žaislais). Galimi laikini arba nuolatiniai ryšio sutrikimai. Todėl gali nepavykti užtikrinti nuolatinį siūlomų funkcijų pasiekiamumą.

“Miele@home” prieinamumas

Galimybė naudoti “Miele@mobile” programėlę priklauso nuo “Miele@home” paslaugos prieinamumo jūsų šalyje.

“Miele@home” paslauga veikia ne visose šalyse.

Daugiau informacijos apie paslaugą ieškokite tinklalapyje www.miele.com.

“Miele@mobile” taikomoji programa

“Miele@mobile” taikomąją programą galite nemokamai atsisiųsti iš “Apple App Store”[®] arba iš “Google Play Store”[™].



Šaldymo prietaiso prijungimas prie tinklo per “Miele@mobile” programėlę

Registracijai jums reikės:

- savo WLAN tinklo slaptažodžio,
- šaldymo prietaiso slaptažodžio.

Šaldymo prietaiso slaptažodis – tai specifikacijų lentelėje nurodytas prietaiso serijos numeris.

Specifikacijų lentelės ieškokite šaldymo prietaiso viduje.



Pvz., jeigu serijos numeris yra “78000001”, slaptažodis bus “78000001”.


- Nustatymų režime jutikliniais mygtukais < ir > pasirinkite “Miele@home” ir patvirtinkite mygtuku “OK”.

Ekrane rodoma “einrichten”.

- Patvirtinkite savo pasirinkimą mygtuku “OK”.
- Jutikliniais mygtukais < ir > pasirinkite “Per App” ir patvirtinkite mygtuku “OK”.
- Paleiskite “Miele@mobile” programėlę ir sekite joje pateiktus nurodymus.


Kitų nustatymų parinkimas

- Šaldymo prietaisą sėkmingai prijungus prie WLAN tinklo, šaldymo prietaiso ekrane rodoma "Verbindung erfolgreich hergestellt".
- Patvirtinkite veiksmą mygtuku "OK".

Jeigu prisijungta prie WLAN tinklo, ekrane rodoma .

Šaldymo prietaiso jungimas prie tinklo per WPS

Kad galėtumėte naudoti šį prisijungimo būdą, jūsų maršruto parinktuvas turi turėti WPS funkciją.

- Nustatymų režime  jutikliniais mygtukais < ir > pasirinkite "Miele@home" ir patvirtinkite mygtuku "OK".

Ekrane rodoma "einrichten".


- Patvirtinkite savo pasirinkimą mygtuku "OK".
- Jutikliniais mygtukais < ir > pasirinkite "Per WPS" ir patvirtinkite mygtuku "OK".
- Vadovaukitės ekrane pateiktomis nuorodomis.
- Patvirtinkite procesą mygtuku "OK".

Kad galėtumėte naudoti "Miele@home" funkcijas, turite savo prietaisą užregistruoti programėlėje.

- Šaldymo prietaisą sėkmingai prijungus prie WLAN tinklo per WPS, prietaiso ekrane rodoma "Verbindung erfolgreich hergestellt".
- Patvirtinkite veiksmą mygtuku "OK".

Jeigu prisijungta prie WLAN tinklo, ekrane rodoma .


“Miele@home” išjungimas

- Nustatymų režime  jutikliniais mygtukais < ir > pasirinkite “Miele@home” ir patvirtinkite mygtuku “OK”.
- Jutikliniais mygtukais < ir > pasirinkite “deaktivieren” ir patvirtinkite mygtuku “OK”.

Ekrane rodomas pranešimas “Deaktivierung erfolgreich”.


- Paspauskite “OK” ir patvirtinkite pranešimą.

Jūsų šaldymo prietaisas atjungtas nuo WLAN tinklo.

Užgęsta simbolis .


“Miele@home” aktyvinimas

Jeigu “Miele@home” prieš tai jau buvo aktyvintas ir vėliau ryšys buvo išjungtas, turite dar kartą aktyvinti prietaiso jungimą prie tinklo.


- Nustatymų režime  jutikliniais mygtukais < ir > pasirinkite “Miele@home” ir patvirtinkite mygtuku “OK”.
- Jutikliniais mygtukais < ir > pasirinkite “aktivieren” ir patvirtinkite mygtuku “OK”.

Ekrane rodomas pranešimas “Aktivierung erfolgreich”.





- Paspauskite “OK” ir patvirtinkite pranešimą.

Jeigu prisijungta prie WLAN tinklo, ekrane rodoma .

WLAN ryšio stiprumo patikrinimas


- Nustatymų režime  jutikliniais mygtukais < ir > pasirinkite “Miele@home” ir patvirtinkite mygtuku “OK”.
- Jutikliniais mygtukais < ir > pasirinkite “Verbindungsstatus” ir patvirtinkite mygtuku “OK”.

Ekrane rodoma informacija apie WLAN ryšio stiprumą:

-  prisijungta: stiprus signalas,
-  prisijungta: vidutinio stiprumo signalas,
-  prisijungta: silpnas signalas,
-  prisijungta: nėra signalo.

“Miele@home” pakartotinis diegimas

Jeigu pasikeitė Jūsų WLAN tinklas, savo prietaise galite iš naujo įdiegti “Miele@home” funkciją.

- Nustatymų režime  jutikliniais mygtukais < ir > pasirinkite “Miele@home” ir patvirtinkite mygtuku “OK”.
- Jutikliniais mygtukais < ir > pasirinkite “Neu einrichten” ir patvirtinkite mygtuku “OK”.


Ekrane rodomas pranešimas “Konfiguration zurücksetzen?”.

- Jutikliniais mygtukais < ir > pasirinkite “ja” arba “nein” ir patvirtinkite mygtuku “OK”.

Kitų nustatymų parinkimas


Tinklo konfigūracijos atkūrimas


Atkurkite šaldymo prietaiso gamyklinius nustatymus, jeigu ketinate prietaisą utilizuoti, parduoti arba jeigu ketinate eksploatuoti naudotą prietaisą. Bus atkurta gamyklinė tinklo konfigūracija, o iš prietaiso pašalinti visi asmeniniai duomenys. Tokiu atveju buvęs prietaiso savininkas neturės prieigos prie prietaiso.

- Atkurkite gamyklinius šaldymo prietaiso nustatymus, kaip nurodyta skyriuje “Nustatymai pristatymo metu” .

“Messeschaltung” išjungimas

Parodomasis režimas leidžia pardavėjui pademonstruoti prietaiso veikimą **nejungiant šaldymo**. Naudojant namuose, šio nustatymo nereikės.

Jeigu gamykloje buvo įjungtas parodomasis režimas, ekrane rodoma .

- Nustatymų režime  jutikliniais mygtukais < ir > pasirinkite “Messeschaltung” ir patvirtinkite mygtuku “OK”.

Ekrane rodomas pranešimas “Zur Deaktivierung OK-Taste 4 Sekunden lang drücken”.

- Vadovaukitės ekrane pateiktais nurodymais.

Ekrane rodomas atvirkštinis skaičiavimas “Deaktivierung der Messeschaltung in Sekunden”.

Ekrane rodomas pranešimas “Messeschaltung deaktiviert. Gerät kühlt”.


- Paspauskite “OK” ir patvirtinkite pranešimą.

Ekrane rodomas pagrindinis ekranas.

Gamyklinių nustatymų atkūrimas

Galite atkurti gamyklinius šaldymo prietaiso nustatymus.

Atkurkite šaldymo prietaiso gamyklinius nustatymus, jeigu ketinate prietaisą utilizuoti, parduoti arba jeigu ketinate eksploatuoti naudotą prietaisą. Bus atkurta gamyklinė tinklo konfigūracija, o iš prietaiso pašalinti visi asmeniniai duomenys. Toliau atveju buvęs prietaiso savininkas neturės prieigos prie prietaiso.

- Nustatymų režime  jutikliniais mygtukais < ir > pasirinkite “Werkeinstellungen” ir patvirtinkite mygtuku “OK”.
- Jutikliniais mygtukais < ir > pasirinkite “zurücksetzen” ir patvirtinkite mygtuku “OK”.




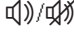

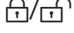










Netrukus ekrane vėl bus rodomas pranešimas “Einstellungen zurückgesetzt”.

- Paspauskite “OK” ir patvirtinkite pranešimą.

Iš naujo pradamas pirmasis paleidimas (žr. skyriaus “Pirmasis paleidimas” poskyrį “Pirmojo paleidimo vykdymas”).

Atkuriamos šios šaldymo prietaiso nustatymų vertės:

Kitų nustatymų parinkimas

Funkcija	Nustatymas pristatymo metu
	“Sprache” anglų kalba
	“Display-Helligkeit” vidutinė vertė (4 iš 7 segmentų)
	“Farbschema” tamsus
	“Signaltöne” vidutinė vertė (4 iš 7 segmentų)
	“Tastenton” vidutinė vertė (4 iš 7 segmentų)
° C/°F	“Temperatureinheit” ° Celsijaus
	“Tastensperre” išjungta
	“Eco Modus” išjungta
	“Türassistent” “Push2open”
@	“Miele@home” išjungta
	“Holiday” išjungta
	“Ausgabeeinheit” įjungta
	“Sabbat Modus” išjungta
	“Wasserfilter Anzeige” įjungta
	“Active AirClean Filter Anzeige” įjungta
	“Temperatur Kühlzone” 4 °C
	“Temperatur Trockenfach” 2 °C
	“Temperatur Gefrierzone” -18 °C


“Holiday” režimo įjungimas ir išjungimas

Jei, pvz., atostogų metu, didelis šaldymo našumas nėra būtinas, bet nenorite visiškai išjungti prietaiso, rekomenduojame įjungti “Holiday” režimą.


Nustatę vidutinę šaldytuvo zonos temperatūrą, dar kurį laiką šaldytuve galėsite laikyti negreita gendančius maisto produktus, o energijos sąnaudos bus mažesnės, negu šaldymo prietaisui veikiant įprastu režimu.

Taip apsisaugosite nuo blogo kvapo ir pelėsio susidarymo, kuris atsiranda prietaisą išjungus ir uždarius dureles.

Šaldytuvo zonoje nustatoma 14 °C temperatūra, o prietaisas veikia energijos taupymo režimu.

Ijungta “SuperKühlen”  funkcija, pasirinkus atostogų režimą, išsijungs automatiškai.

Turėkite omenyje, kad įjungus “Holiday” režimą, “MasterFresh” zonos sausajame stalčiuje taip pat atitinkamai padidės temperatūra.

Šaldiklio zonoje bus palaikoma anksčiau nustatyta temperatūra, vėliau taip pat bus galima pasirinkti funkciją “SuperFrost” .

Kol įjungtas “Holiday” režimas, nevykdoma ledo kubelių gamyba.

 Vartojant sugedusius produktus, kyla pavojus sveikatai.


Šaldytuve nuolat palaikoma aukštesnė negu 4 °C temperatūra gali neigiamai veikti maisto produktų tinkamumo vartoti terminą ir kokybę.

Todėl “Holiday” režimą laikykite įjungtą tik tam tikrą ribotą laiko tarpą.

Tuo metu šaldytuve nelaikykite jokių greitai gendančių maisto produktų (pvz., vaisių, daržovių, žuvies, mėsos ar pieno produktų).


Kitų nustatymų parinkimas

“Holiday” režimo įjungimas


■ Nustatymų režime  jutikliniais mygtukais < ir > pasirinkite “Holiday” ir patvirtinkite mygtuku “OK”.

■ Jutikliniais mygtukais < ir > pasirinkite “ein” ir patvirtinkite mygtuku “OK”.

Šaldytuvo zonos temperatūros indikatoriuje rodoma 14 °C temperatūra, išjungiamas vidinis apšvietimas.

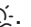
Šaldytuvo zonos temperatūros indikatoriuje rodomas simbolis .

“Holiday” režimo išjungimas

■ Nustatymų režime  jutikliniais mygtukais < ir > pasirinkite “Holiday” ir patvirtinkite mygtuku “OK”.

■ Jutikliniais mygtukais < ir > pasirinkite “aus” ir patvirtinkite mygtuku “OK”.

Šaldytuvo zonos temperatūros indikatoriuje rodoma anksčiau nustatyta temperatūra, vėl įjungiamas vidinis šaldytuvo zonos apšvietimas.


Šaldytuvo zonos temperatūros indikatoriuje užgesa simbolis .

“Sabbat Modus” įjungimas arba išjungimas


Remiant religinius papročius, šaldymo prietaise yra “Sabbat Modus”.


Kol įjungtas “Sabbat Modus”, galėsite keisti šaldymo prietaiso nustatymus.

Reguliariai patikrinkite, ar uždarytos prietaiso durelės, nes “Sabbat Modus” režime išjungiami visi akustiniai ir vaizdiniai įspėjamieji signalai.

■ Nustatymų režime  jutikliniais mygtukais < ir > pasirinkite “Sabbat Modus” ir patvirtinkite mygtuku “OK”.

■ Jutikliniais mygtukais < ir > pasirinkite “ein” arba “aus” ir patvirtinkite mygtuku “OK”.

Jeigu įjungtas “Sabbat Modus”, ekrane rodomas , sumažinamas ekrano ryškumas (uždarius prietaiso dureles, ekranas nepasikeičia).


Jeigu įjungtas “Sabbat Modus” , išjungiami:

- pagalbinis durelių atidarymo mechanizmas (jeigu baldų durelės be rankenėlių, prietaiso dureles turėsite atidaryti suėmę už apatinės arba už šoninės dalies),
- apšvietimas,
- garsiniai ir vaizdiniai signalai,
- temperatūros rodymo indikatorius,
- funkcija “SuperKühlen” (jei prieš tai buvo įjungta),
- funkcija “SuperFrost” (jei prieš tai buvo įjungta),


Kitų nustatymų parinkimas

- ledo kubelių gaminimo aparatas (jei įjungtas).

Galima toliau naudoti:

- nustatymų režimo jutiklinį mygtuką , skirtą išjungti "Sabbat Modus".

Po 125 val. funkcija "Sabbat Modus" automatiškai išsijungia.

 Vartojant sugedusius produktus, kyla pavojus sveikatai.

Įjungus šabo režimą, nebus rodomas galimai sutrikęs elektros srovės tiekimas, todėl maisto produktai gali aptirpti arba atitirpti. Gali sutrumpėti produktų tinkamumo vartoti terminas.

Patikrinkite maisto produktų kokybę. Patikrinkite, ar neaptirpo arba neaitirpo šaldyti produktai. Jei taip, stenkitės maisto produktus kuo greičiau suvartoti, arba prieš dar kartą sudėdami į šaldiklį, juos termiškai apdorokite (išvirkite arba iškepkite).

"Wasserfilter Anzeige" įjungimas, išjungimas arba atkūrimas

Atsižvelgiant į pagamintų ledo kubelių kiekį, "Wasserfilter Anzeige" kas pusę metų paragins išplauti vandens filtrą. Ekране rodoma: "Wasserfilter reinigen".


Kaip plauti vandens filtrą, žr. skyriaus "Valymas ir priežiūra" poskyryje "Vandens filtro ("IntensiveClear" tankiojo filtro) plovimas".

Raginimas pakeisti tankųjį filtrą pirmą kartą bus rodomas automatiškai, jo nebūtina specialiai įjungti.

Kitų nustatymų parinkimas


“Wasserfilter Anzeige” įjungimas

Jeigu “Wasserfilter Anzeige” buvo išjungta, turėsite ją papildomai įjungti.

- Nustatymų režime  jutikliniais mygtukais < ir > pasirinkite “Wasserfilter Anzeige” ir patvirtinkite mygtuku “OK”.
- Jutikliniais mygtukais < ir > pasirinkite “ein” ir patvirtinkite mygtuku “OK”.

Buvo įjungta “Wasserfilter Anzeige”.

“Wasserfilter Anzeige” išjungimas


- Nustatymų režime  jutikliniais mygtukais < ir > pasirinkite “Wasserfilter Anzeige” ir patvirtinkite mygtuku “OK”.
- Jutikliniais mygtukais < ir > pasirinkite “aus” ir patvirtinkite mygtuku “OK”.

“Wasserfilter Anzeige” buvo išjungta.

“Wasserfilter Anzeige” atkūrimas

Išplovę arba pakeitę vandens filtrą, rodmenį turite atsukti atgal “Wasserfilter Anzeige”, kad po 6 mėnesių šis ir vėl būtų rodomas.

Kol rodmens neatsuksite, šis bus rodomas vėl ir vėl.

- Nustatymų režime  jutikliniais mygtukais < ir > pasirinkite “Wasserfilter Anzeige” ir patvirtinkite mygtuku “OK”.
- Jutikliniais mygtukais < ir > pasirinkite “zurücksetzen” ir patvirtinkite mygtuku “OK”.

Ekране užgęsta pranešimas “Wasserfilter reinigen”.

“Wasserfilter Anzeige” buvo aktyvintas kitam vandens filtro plovimui.

“Active AirClean Filter Anzeige” įjungimas, išjungimas arba atkūrimas


“Active AirClean Filter Anzeige” kas pusę metų primins pakeisti “Active AirClean” filtrą. Ekrane rodoma: “Active AirClean Filter wechseln”.

“Active AirClean” filtrų keitimas aprašytas skyriaus “Valymas ir priežiūra” poskyryje “ActiveAirClean” filtro keitimas”.

Raginimas pakeisti “Active AirClean” filtrą pirmą kartą bus rodomas automatiškai, jo nebūtina specialiai įjungti.

“Active AirClean Filter Anzeige” įjungimas

Jeigu “Active AirClean Filter Anzeige” buvo išjungta, turėsite ją papildomai įjungti.


- Nustatymų režime  jutikliniais mygtukais < ir > pasirinkite “Active AirClean Filter Anzeige” ir patvirtinkite mygtuku “OK”.

- Jutikliniais mygtukais < ir > pasirinkite “ein” ir patvirtinkite mygtuku “OK”.

Buvo įjungta “Active AirClean Filter Anzeige”.

“Active AirClean Filter Anzeige” išjungimas

Jeigu nenorite, kad būtų rodomas raginimas “Active AirClean Filter Anzeige”, galite jį išjungti.

- Nustatymų režime  jutikliniais mygtukais < ir > pasirinkite “Active AirClean Filter Anzeige” ir patvirtinkite mygtuku “OK”.

- Jutikliniais mygtukais < ir > pasirinkite “aus” ir patvirtinkite mygtuku “OK”.


“Active AirClean Filter Anzeige” buvo išjungta.

Kitų nustatymų parinkimas

“Active AirClean Filter Anzeige” atkūrimas

Pakeitę “Active AirClean” filtrą, turite atgal atsukti “Active AirClean Filter Anzeige”, kad po 6 mėnesių šis ir vėl būtų rodomas.

Kol rodmens neatsuksite, šis bus rodomas vėl ir vėl.

- Nustatymų režime  jutikliniais mygtukais < ir > pasirinkite “Active AirClean Filter Anzeige” ir patvirtinkite mygtuku “OK”.
- Jutikliniais mygtukais < ir > pasirinkite “zurücksetzen” ir patvirtinkite mygtuku “OK”.

Ekrane užgęsta pranešimas “Active AirClean Filter wechseln”.

“Active AirClean Filter Anzeige” buvo aktyvintas kitam “Active AirClean” filtro keitimui.

Sudedant maisto produktus, labai svarbu pasirinkti tinkamą temperatūrą. Mikroorganizmai greitai sugadina maisto produktus; to galima išvengti nustačius tinkamą laikymo temperatūrą. Temperatūra turi įtakos mikroorganizmų dauginimuisi. Krentant temperatūrai, šie procesai sulėtėja.

Šaldymo prietaise pakils temperatūra, jeigu:

- dažnai varstote ar ilgiau paliekate atidarytas prietaiso dureles;
- sudėjote daug maisto produktų;
- kuo šiltesni šviežiai sudėti maisto produktai;
- kuo aukštesnė šaldymo prietaiso aplinkos temperatūra. Šaldymo prietaisas skirtas tam tikrai klimato klasei (kambario temperatūros diapazonas), kurios ribų būtina laikytis.

... šaldytuvo ir “MasterFresh” zonoje

Šaldytuvo zonoje rekomenduojame palaikyti 4 °C temperatūrą.

“MasterFresh” zonos sausajame stalčiuje temperatūra reguliuojama automatiškai ir palaikoma 2 °C, jeigu šaldymo zonoje vyrauja 4 °C.

Turėkite omenyje, kad kuo aukštesnė temperatūra šaldytuvo zonoje, tuo aukštesnė temperatūra bus palaikoma ir “MasterFresh” zonoje.

Taip gali nutikti, jeigu įjungsite funkcijas “Eco Modus” ir “Holiday”.

Automatinis temperatūros paskirstymas (“DynaCool”)


Įjungus šaldytuvo zonos šaldymą, automatiškai įsijungia ventiliatorius. Šaltis tolygiai paskirstomas po šaldytuvo zoną, kad visi laikomi maisto produktai būtų šaldomi maždaug vienodoje temperatūroje.

Tinkama temperatūra

... šaldiklio zonoje

Kad galėtumėte užšaldyti šviežius maisto produktus ir kuo ilgiau juos laikyti, nustatykite **-18 °C** temperatūrą. Tokioje temperatūroje stabdomas mikroorganizmų dauginimasis. Temperatūrai viršijus **-10 °C**, prasideda mikroorganizmų sukeltas maisto produktų irimas, sutrumpėja maisto produktų galiojimas. Todėl aptirpusius arba ištirpusius produktus galima vėl užšaldyti tik juos termiškai apdorojus (išvirtus arba iškeptus). Aukštoje temperatūroje dauguma mikroorganizmų žūsta.

Temperatūros nustatymas

- Palieskite jutiklinį mygtuką  ir nustatykite temperatūrą.

Rodoma anksčiau šaldytuvo ir šaldiklio zonoje nustatyta temperatūra.

- Jutikliniais mygtukais **<** ir **>** pasirinkite temperatūros zoną, kurioje ketinate pakeisti temperatūrą, ir patvirtinkite mygtuku **“OK”**.
- Jutikliniais mygtukais **+** ir **-** nustatykite temperatūrą. Jeigu paliesite ir laikysite mygtukus, temperatūra keisis nenutrūkstamai.
- Temperatūros nustatymą patvirtinkite mygtuku **“OK”** arba paskutinį kartą paspauskite mygtuką ir palaukite apie 8 sekundes. Temperatūra persijungs automatiškai.

Patarimas: Uždarius prietaiso dureles, bus patvirtinta ir perimta naujai nustatyta temperatūra.

Ekrano temperatūros indikatorius visada rodo **normą** temperatūrą.

Jeigu pakeitėte temperatūrą, patikrinkite temperatūros indikatorių **maždaug po 6 valandų, jeigu šaldymo prietaisas mažiau pakrautas, ir maždaug po 24 valandų, jeigu šaldymo prietaisas yra visiškai pakrautas**. Tik tada nusištovi tikroji temperatūra.

- Jei temperatūra vis dar yra per aukšta arba per žema, nustatykite ją iš naujo.

Temperatūros reguliavimas

“MasterFresh” zonos sausajame stalčiuje

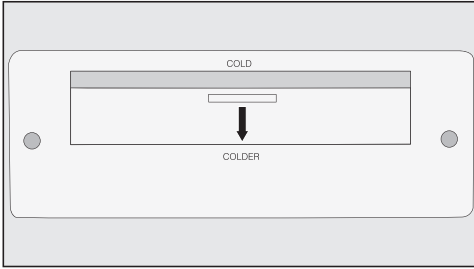
“MasterFresh” zonos sausajame stalčiuje palaikoma **2 °C** temperatūra.

Jeigu pageidaujate, kad šaldytuve būtų šiek tiek vėsiau arba šilčiau, nes, pvz., norite laikyti žuvį, galite sausajame stalčiuje pakeisti temperatūrą.

- Atidarykite viršutinės prietaiso dureles.
- Išimkite sausąjį stalčių (žr. skyriaus “Vidinės dalies planavimas” poskyrį “Šaldytuvo zonos stalčių išėmimas”) arba iki galo ištraukite.

Šaldytuvo zonoje ant galinės sienelės yra temperatūros reguliatorius, kuriuo galite nežymiai pakeisti sausojo stalčiaus temperatūrą.

Pristatymo metu temperatūros reguliatorius nustatytas ties “šalta”.



- Patraukite rankenėlę žemyn ir nustatykite temperatūros reguliatorių ties “šalčiau”.

“MasterFresh” zonos sausajame stalčiuje temperatūra ilgai nūkrenta šiek tiek žemiau 0 °C.

Galimos temperatūros vertės

Galima nustatyti temperatūrą:

- Šaldytuve – nuo 2 °C iki 8 °C.
- Šaldiklyje nuo –14 °C iki –24 °C.

Žemiausios temperatūros nustatymas priklauso nuo prietaiso pastatymo vietos ir patalpos temperatūros. Jeigu aukšta patalpos temperatūra, ne visuomet pavyksta pasiekti žemiausią temperatūrą.



“Greitas vėsinimas” ir “Greitas užšaldymas” funkcijų naudojimas


Funkcija “SuperKühlen” ❄

Greitojo atvėsinimo funkcija “SuperKühlen” visą šaldytuvo zoną greitai atvėsina iki žemiausios temperatūros (atsižvelgiant į patalpos temperatūrą).


“SuperKühlen” funkciją rekomenduojama naudoti, jeigu norite greitai atvėsinti didelį kiekį ką tik sudėtų maisto produktų arba gėrimų.

“SuperKühlen” funkcijos įjungimas

- Jutiklinis mygtukas  naudojamas nustatyti temperatūrą.
- Jutikliniais mygtukais < ir > pasirinkite šaldytuvo zonos temperatūros indikatorius ir patvirtinkite mygtuku “OK”.
- Palieskite jutiklinį mygtuką  ir įjunkite “SuperKühlen” funkciją.


Pasikeičia simbolio  spalva, o temperatūros indikatoriuje rodoma naujai pasirinkta temperatūra 2 °C.


- Temperatūros nustatymą patvirtinkite mygtuku “OK” arba paskutinį kartą paspaudę mygtuką, palaukite apie 8 sekundes. Nustatymas bus išsaugotas automatiškai.


Šaldytuvo zonos temperatūros indikatoriuje rodomas simbolis .


Prietaisas šaldo visu našumu.

“SuperKühlen” funkcijos išjungimas


- Jutiklinis mygtukas  naudojamas nustatyti temperatūrą.
- Jutikliniais mygtukais < ir > pasirinkite šaldytuvo zonos temperatūros indikatorius ir patvirtinkite mygtuku “OK”.

Pasikeičia simbolio  spalva, o temperatūros indikatoriuje rodoma 2 °C temperatūra.

- Palieskite jutiklinį mygtuką  ir išjunkite “SuperKühlen” funkciją.

Simbolio  spalva pasikeičia, o temperatūros indikatoriuje rodoma prieš tai pasirinkta temperatūra.

- Temperatūros nustatymą patvirtinkite mygtuku “OK” arba paskutinį kartą paspaudę mygtuką, palaukite apie 8 sekundes. Nustatymas bus išsaugotas automatiškai.

Šaldytuvo zonos temperatūros indikatoriuje užgessta simbolis .

Prietaisas vėl šaldo įprastu našumu.

Jeigu neišjungsite “SuperKühlen” funkcijos, maždaug po 6 valandų ši išsijungs automatiškai. Prietaisas vėl šaldo įprastu našumu.

Patarimas: Norėdami taupyti energiją, galite patys išjungti “SuperKühlen” funkciją, kai tik maisto produktai arba gėrimai bus pakankamai atvėšę.

“Greitas vėsinimas” ir “Greitas užšaldymas” funkcijų naudojimas

Funkcija “SuperFrost” ❄️

Norėdami tinkamai užšaldyti šviežius maisto produktus, įjunkite greitojo užšaldymo funkciją “SuperFrost”.

Maisto produktai ne tik bus užšaldyti labai greitai, bet ir išsaugos savo maistingąsias medžiagas, vitaminus, išvaizdą ir skonį.

Išimtyys:

- jeigu sudėsite jau sušaldytus maisto produktus,
- jei per dieną įdėsite ne daugiau kaip 2 kg maisto produktų.

“SuperFrost” įjungimas

Prieš sudėdami šaldymui paruoštus maisto produktus, **4–6 valandas** laikykite įjungtą “SuperFrost” funkciją. Jeigu ketinate išnaudoti **didžiausią šaldymo našumą**, “SuperFrost” funkciją būtina įjungti **prieš 24 valandas!**

- Jutiklinis mygtukas 📶 naudojamas nustatyti temperatūrą.
- Jutikliniais mygtukais < ir > pasirinkite šaldiklio zonos temperatūros indikatorių ir patvirtinkite mygtuku “OK”.
- Palieskite jutiklinį mygtuką ❄️ ir įjunkite “SuperFrost” funkciją.

Pasikeičia simbolio ❄️ spalva, o temperatūros indikatoriuje rodoma naujai pasirinkta temperatūra –30 °C.

- Temperatūros nustatymą patvirtinkite mygtuku “OK” arba paskutinį kartą paspaudę mygtuką, palaukite apie 8 sekundes. Nustatymas bus išsaugotas automatiškai.

Šaldiklio zonos temperatūros indikatoriuje rodomas simbolis ❄️.

Prietaisas šaldo visu našumu.

“SuperFrost” išjungimas

- Jutiklinis mygtukas 📶 naudojamas nustatyti temperatūrą.
- Jutikliniais mygtukais < ir > pasirinkite šaldiklio zonos temperatūros indikatorių ir patvirtinkite mygtuku “OK”.

Pasikeičia simbolio ❄️ spalva, o temperatūros indikatoriuje rodoma –30 °C temperatūra.

- Palieskite jutiklinį mygtuką ❄️ ir išjunkite “SuperFrost” funkciją.

Simbolio ❄️ spalva pasikeičia, o temperatūros indikatoriuje rodoma prieš tai pasirinkta temperatūra.

- Temperatūros nustatymą patvirtinkite mygtuku “OK” arba paskutinį kartą paspaudę mygtuką, palaukite apie 8 sekundes. Nustatymas bus išsaugotas automatiškai.

Šaldiklio zonos temperatūros indikatoriuje užgęsta simbolis ❄️.

Prietaisas vėl šaldo įprastu našumu.

Jeigu neišjungsite “SuperFrost”, maždaug po 54 valandų ši funkcija išsijungs automatiškai. Funkcijos trukmė priklauso nuo ką tik sudėtų maisto produktų kiekio.

Prietaisas vėl šaldo įprastu našumu.

Patarimas: Norėdami taupyti energiją, galite patys išjungti “SuperFrost” funkciją, kai tik šaldiklyje bus pasiekta min. –18 °C **pastovi** temperatūra. Patikrinkite šaldiklio zonos temperatūrą.

Temperatūros ir durų įspėjamieji signalai

Šaldymo prietaise yra įspėjamoji sistema, kad šaldiklyje nepastebimai nepakiltų temperatūra ir nebūtų prarasta energija palikus atviras prietaiso dureles.

Temperatūros įspėjamasis signalas

Jeigu šaldiklio temperatūra pasiekė per aukštą temperatūros ribą, ekrane pasirodo pranešimas "Gefriertemperatur war zu hoch. Max. Temperatur: °C". Papildomai nuskamba įspėjamasis signalas.

Temperatūros indikatoriuje rodoma aukščiausia temperatūros vertė, pasiekta šaldiklio temperatūros kilimo metu.

Toliau eina garsinis ir vaizdinis signalai, jeigu:

- įjungus šaldymo prietaisą, esama temperatūra per daug skiriasi nuo nustatytos,
- rūšiuojant ir išimant šaldytus produktus, patenka per daug šilto oro,
- šaldote didesnį maisto produktų kiekį,
- šaldote šiltus, šviežius maisto produktus,
- buvo sutrikęs elektros srovės tiekimas.

Pavojui praėjus, nutyla įspėjamasis signalas, o ekrane užgęsta pranešimas.

 Vartojant sugedusius produktus, kyla pavojus sveikatai.

Jei temperatūra ilgesnį laiką buvo aukštesnė negu $-18\text{ }^{\circ}\text{C}$, patikrinkite, ar neaptirpo arba neatitirpo šaldyti produktai. Gali sutrumpėti produktų tinkamumo vartoti terminas.

Patikrinkite, ar neaptirpo arba neatitirpo šaldyti produktai. Jei taip, stenkitės maisto produktus kuo greičiau suvartoti, arba prieš dar kartą sudėdami į šaldiklį, juos termiškai apdorokite (išvirkite arba iškepkite).

Temperatūros įspėjamojo signalo išjungimas anksčiau laiko

Prieš išjungiant temperatūros įspėjamąjį signalą, reikia nustatyti signalo skambėjimo priežastį ir ją pašalinti.

Jei įspėjamasis signalas jums trukdo, galite jį išjungti anksčiau laiko.

- Palieskite jutiklinį mygtuką "OK".

Įspėjamasis signalas nutyla, o ekrane užgęsta pranešimas.

Durelių įspėjamasis signalas

Jeigu ilgiau negu 2 minutes paliksite praviras bet kurias prietaiso dureles, pasigirs įspėjamasis signalas.

Ekrane rodomas pranešimas "Tür schließen"

Uždarius praviras prietaiso dureles, įspėjamasis signalas nutyla, o ekrane užgęsta pranešimas.

Durelių įspėjamojo signalo išjungimas anksčiau laiko

Jei įspėjamasis signalas jums trukdo, galite jį išjungti anksčiau laiko.

- Palieskite jutiklinį mygtuką "OK".

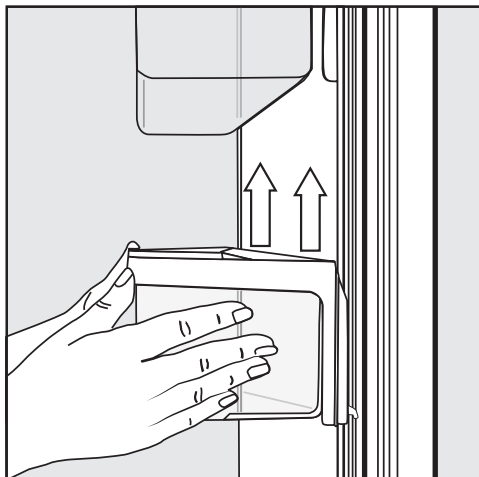
Įspėjamasis signalas nutyla, o ekrane užgęsta pranešimas.

Kol neuždarysite durelių, po tam tikro laiko vėl įsijungs įspėjamasis signalas, o ekrane vėl bus rodomas pranešimas.

Vidaus skyriaus planavimas

Lentynėlių prietaiso durelėse perkėlimas arba išėmimas

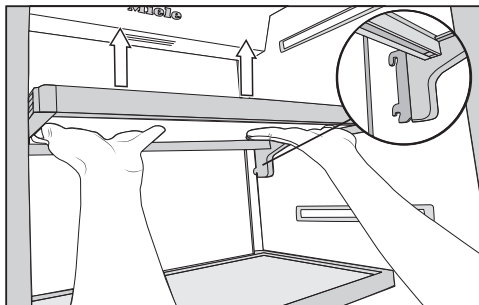
Galima perkelti arba išimti tik tuščias lentynėles.



- Abiem rankomis suimkite lentynėlę už apačios, šiek tiek kilstelėkite ir abiejuose pusėse išimkite iš fiksiatorių.
- Lentynėles galite išimti arba perkelti į kitą vietą, tame pačiame aukštyje lentynėlės fiksiatorius vėl įstatę į kreiptuvus.
- Atkreipkite dėmesį, kad lentynėlę įstatytumėte tiesiai.

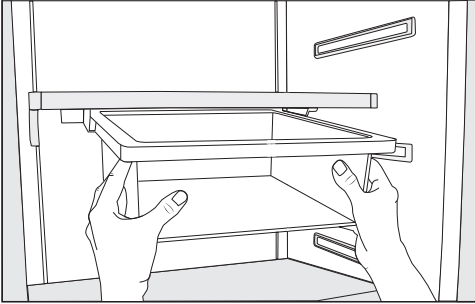
Patarimas: Įkabinamus skyrelius galima ir visai išimti, norint įdėti arba išimti produktus arba išvalyti.

Lentynėlių išėmimas arba perkėlimas



- Abiem rankomis kilstelėkite lentynėlę už apačios ir abiejuose pusėse išimkite iš fiksiatorių.
- Lentynėlę išimkite traukdami į save.
- Lentynėles galite išimti arba perkelti į norimą padėtį, fiksiatorius vėl įstatę į kreiptuvus.
- Atkreipkite dėmesį, kad lentynėlės būtų įstatytos tiesiai.

Pakabinamų stalčių išėmimas



- Pakabinamą stalčių patraukite į save, kol šis abiejose pusėse išsikabins iš ištraukimo blokatorių.
- Norėdami įdėti atgal, pakabinamą stalčių įstatykite į kreiptuvą.

Pakabinamą stalčių galite pastumti į kairę arba dešinę taip, kaip jums patogiau.

Pakabinamų stalčių perkėlimas

Pakabinamą stalčių galima tvirtinti po visomis lentynomis šaldytuvo zonoje.

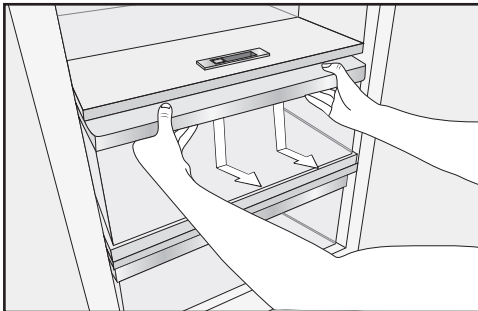
- Išimkite pakabinamą stalčių.
- Norėdami išimti pakabinamo stalčiaus laikiklius, iš galo spustelėkite abiejuose laikiklio pusėse esančius fiksatorius ir įstrižai traukite laikiklį žemyn iš rėmo.
- Norėdami įdėti laikiklį, iš galo spustelėkite abiejuose laikiklio pusėse esančius fiksatorius ir iš apačios įstatykite laikiklį į rėmelio angą.
- Įdėkite pakabinamą stalčių.

Patarimas: Pakabinamą lentyną galite perkelti kartu su pakabinamu stalčiumi.

Vidaus skyriaus planavimas

Šaldytuvo zonos stalčių išėmimas

- Stalčių šiek tiek praverkite.



- Abiem rankomis iš apačios suimkite stalčiaus konstrukcinį rėmą ir vienu staigiu judesiu stalčių spustelėkite žemyn, kad šio užpakalinė dalis atsilaisvintų iš fiksatoriaus.
- Patraukite į save ir išimkite stalčių.

Įstumkite atgal teleskopinius bėgellius. Taip išvengsite pažeidimų!

Valydami šaldymo prietaisą, iš teleskopinių bėgelių neišplaukite specialios alyvos.

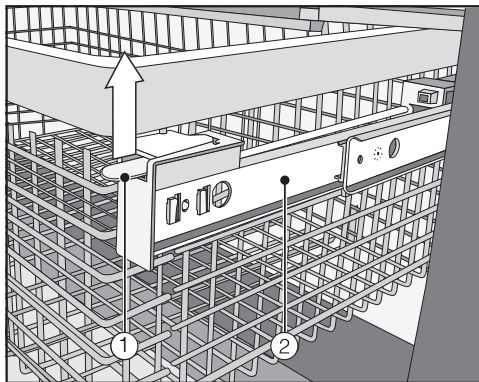
Teleskopinius bėgellius valykite tik drėgna šluoste.

- Norėdami įstatyti stalčių, dėkite jį ant teleskopinių bėgelių ir užfiksuokite.

Šaldiklio krepšių išėmimas

Jeigu ketinate valyti prietaisą, galite išimti šaldymo krepšius (pvz., jeigu ketinate išvalyti prietaisą).

- Iki galo atidarykite apatines prietaiso dureles.
- Iki galo ištraukite šaldiklio krepšį.

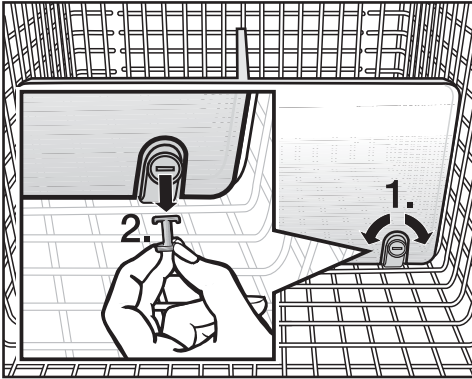


- Abiejose pusėse patraukite į viršų spragtukinę jungtį ① ir atsargiai iškelkite šaldymo krepšį.
- Norėdami įdėti atgal, iki galo ištraukite teleskopinius bėgellius ②.
- Uždėkite šaldiklio krepšį.
- Stumkite krepšį iki galo, kol šis užsifikuos spragtukinėse jungtyse.

Pertvaros išėmimas (atsižvelgiant į modelį)

Jeigu ketinate valyti prietaisą, galima išimti šaldiklio krepšio skiriamąją pertvarą.

Pertvara šaldiklio krepšyje pritvirtinta keliais laikikliais.



- Iki galo ištraukite šaldiklio krepšį.
- Atitinkamu įrankiu pasukite kaiščių griovelius į horizontalią padėtį ir (1.) ir atlaisvinkite laikiklius.
- Ištraukite kaiščius iš laikiklių (2.).
- Pertvarą truktelėkite aukštyn ir išimkite.
- Jeigu ketinate atgal įdėti stalčiaus pertvarą, nustatykite laikiklius vertikaliai ir įstatykite į juos pertvarą, kad ši girdimai užsifiksuotų.
- Įstatykite į laikiklius kaiščius ir kaiščių griovelius tinkamu įrankiu pasukite į vertikalią padėtį.
- Iki galo įstumkite šaldiklio krepšį.

Ledo kubelių indo išėmimas


Ledo kubelių indą galima išimti ir išvalyti.

- Iki galo atidarykite apatines prietaiso dureles.
- Paverskite ledo kubelių indą į priekį ir išimkite.


Išėmus ledo kubelių indą, gamyba vykdoma toliau. Gali nutikti, kad ledo kubeliai pradės byrėti į apačioje esantį šaldymo krepšį.

Todėl stenkitės ledo kubelių indą išimti tik trumpam, o prieš tai išjunkite ledo kubelių gaminimo aparatą (žr. skyriaus “Ledo kubelių gaminimas” poskyrį “Ledo kubelių gaminimo aparato išjungimas”).

Maisto produktų laikymas šaldytuve

 Sprogimo pavojus dėl degaus dujų mišinio!

Dėl elektrinių konstrukcinių elementų gali užsidegti degūs dujų mišiniai. Šaldymo prietaise nelaikykite sprogių medžiagų ir produktų su degiomis inertinėmis dujomis (pvz., aerzolių balionėlių). Aerzolių balionėlius padės atpažinti etiketėje pateikta informacija arba pavaizduotas ugnies simbolis. Galimai nutekėjusios dujos gali užsidegti dėl elektrinių konstrukcinių elementų.

 Maisto produktai, kurių sudėtyje yra riebalų arba aliejaus, gali pažeisti prietaisą!

Jei šaldymo prietaise arba durelėse laikote maisto produktus, kurių sudėtyje yra riebalų arba aliejaus, dėl vidinės įtampos gali suskilti ir įtrūkti plastikinės dalys.

Atkreipkite dėmesį, kad galimai ištekėję riebalai arba aliejus nepatektų ant plastikinių prietaiso dalių.

Įvairios šaldymo zonos

Dėl įprastos oro cirkuliacijos šaldytuve susidaro skirtingos temperatūros zonos.

Šaltas, sunkus oras leidžiasi į apatinę šaldytuvo zoną. Laikydami produktus, išnaudokite skirtingas šaldymo zonas.

Patarimas: Kad oras galėtų lengvai cirkuliuoti, nedėkite maisto produktų vieno prie kito.

Sumažėjus oro cirkuliacijai, sumažėja ir šaldymo našumas bei padidėja energijos sąnaudos.

Neuždenkite galinėje sienelėje esančio ventiliatoriaus.

Patarimas: Dėkite maisto produktus, kad šie nesiliestų prie šaldytuvo zonos galinės sienelės. Jie gali prisalti.

Tai yra šaldymo prietaisas su automatinė dinamine šaldymo sistema ("DynaCool"), kuriame veikiantis ventiliatorius nustato tolygią temperatūrą. Skirtingų šalčio zonų skirtumai nebe tokie dideli.

Šilčiausia sritis

Šilčiausia šaldytuvo sritis yra pačiame viršuje ir prietaiso durelėse. Šioje srityje laikykite, pavyzdžiui, sviestą, kad jis būtų lengvai tepamas, ir sūrį, kad jis išlaidytų savo kvapą.

Šalčiausia šaldytuvo zonos sritis

Šalčiausia šaldytuvo zonos sritis yra tiesiai virš "MasterFresh" zonos ir prie galinės sienelės. Dar žemesnė temperatūra vyrauja "MasterFresh" zonos sausajame stalčiuje.

Šiose šaldytuvo zonose ir "MasterFresh" zonos sausajame stalčiuje laikykite visus greitai gendančius maisto produktus, pavyzdžiui:

- žuvį, mėsą, paukštieną,
- dešreles, pusgaminius,
- patiekalus arba kepinius iš kiaušinių ir (arba) grietinės,
- šviežių tešlą, pyrago, picos tešlą,
- varškės sūrį ir kitus pieno produktus,
- į maistinę plėvelę suvyniotas daržoves ir visus šviežius maisto produktus, kurių vartojimo trukmė yra ilgiausia, laikant bent 4 °C temperatūroje.

Patarimas: Čia galima laikyti ir visus namuose pagamintus patiekalus, nes stalčiuje nesidaugina mikroorganizmai.

Produktai, kurių negalima laikyti šaldytuvo zonoje

Ne visus produktus galima laikyti žemesnėje nei 5 °C temperatūroje, nes jie jautrūs šalčiui.

Šalčiui jautriems maisto produktams gali būti priskiriami:

- ananasai, avokadai, bananai, granatai, mangai, melionai, papajos, pasi-florai, citrusiniai vaisiai (pavyzdžiui, citrinos, apelsinai, mandarinai, greipfrutai),
- vaisiai (kurie dar turi sunokti),
- baklažanai, agurkai, bulvės, paprikos, pomidorai, cukinijos,
- kietasis sūris (pvz., parmezasas, kalnuose pagamintas sūris).

Maisto produktų laikymas šaldytuve

Maisto produktų pirkimo nuorodos

Svarbiausia ilgo laikymo sąlyga yra maisto produktų šviežumas.

Atkreipkite dėmesį ir į laikymo datą bei tinkamą laikymo temperatūrą.

Transportuojant maisto produktus, negalima nutraukti vėsavimo grandinės.

Tinkamas maisto produktų laikymas

Maisto produktus laikykite šaldytuve supakuotus arba sandariai uždengtus („MasterFresh“ zonoje yra išimčių). Taip juos apsaugosite nuo išsausėjimo, kvapo ir galimai šaldytuve esančių bakterijų perdavimo. Tai ypač svarbu, jeigu laikote gyvulinės kilmės maisto produktus. Patikrinkite, ar tokie produktai, kaip žalia mėsa arba žuvis, nesiliečia su kitais maisto produktais.

Pasirinkę tinkamą laikymo temperatūrą ir laikydamiesi atitinkamų higienos normų, galėsite gerokai pailginti maisto produktų tinkamumo vartoti terminą ir užtikrinsite produktų suvartojimą.

Maisto produktų laikymas “MasterFresh” zonoje

“MasterFresh” zona

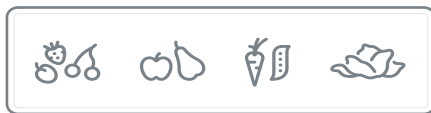
“MasterFresh” zona optimaliai pritaikyta vaisių, daržovių, žuvies, mėsos ir pieno produktų laikymui. Maisto produktai ilgiau išlieka švieži, nepakinta jų skonis, išsaugomi vitaminai.

“MasterFresh” zoną sudaro drėgnasis ir sausasis stalčiai.

- Atsižvelgiant į drėgmės reguliatoriaus nustatymus, **drėgnasis stalčius** labiausiai pritaikytas **vaisių ir daržovių laikymui**.
- **Sausasis stalčius** ypač tinka **laikyti greitai gendančius maisto produktus**, pvz., žuvį, mėsą arba pieno produktus.
Čia galite laikyti visus maisto produktus, jeigu jie yra supakuoti.

	maks. drėgnojo stalčiaus pakrovimas	maks. sausojo stalčiaus pakrovimas
KF 28x2 Vi	10,5 kg	14 kg
KF 29x2 Vi	13,5 kg	18 kg

Drėgnasis stalčius su reguliuojamu drėgmės kiekiu



Drėgmė, atsiradusi dėl laikomų maisto produktų, išlaikoma drėgnajame stalčiuje. Kuo labiau oro drėgmė drėgnajame stalčiuje atitinka maisto produktų drėgmę, tuo ilgiau maisto produktai išlieka traškesni ir šviežesni, nes išsaugoma jų drėgmė.

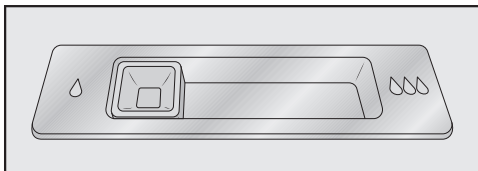
Oro drėgmės lygis drėgnajame stalčiuje priklauso nuo laikomų maisto produktų rūšies ir kiekio, jeigu šie nėra supakuoti.

Temperatūra drėgnajame stalčiuje paprastai atitinka įprastą šaldytuvo zonos temperatūrą.

Turėkite omenyje, kad nuo maisto produktų pradinės būklės priklauso ir jų laikymo rezultatas!

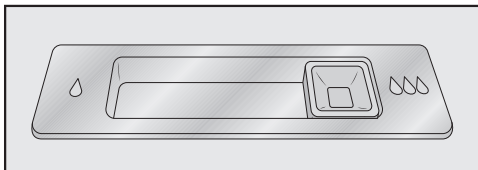
Maisto produktų laikymas “MasterFresh” zonoje

Regulatoriumi galite reguliuoti drėgnojo stalčiaus drėgmę nustatymais nuo Δ iki $\Delta\Delta\Delta$.



**Drėgmės reguliatoriaus padėtis Δ
= lengvai padidinta oro drėgmė**

Naudokite šį nustatymą Δ , jeigu drėgnajame stalčiuje ketinate laikyti **didelį kiekį** vaisių ir daržovių. Drėgmės reguliatorius iš dalies uždaro drėgnojo stalčiaus angas, kad būtų išlaikyta dalis drėgmės.



**Drėgmės reguliatoriaus padėtis $\Delta\Delta\Delta$
= padidinta oro drėgmė**

Naudokite šį nustatymą $\Delta\Delta\Delta$, jeigu drėgnajame stalčiuje ketinate laikyti **nuo keleto iki didelio kiekio** vaisių ir daržovių. Drėgmės reguliatorius visiškai uždaro drėgnojo stalčiaus angas, kad būtų išsaugota visa stalčiuje esanti drėgmė.

Patarimas: Jeigu nustatyta per didelė oro drėgmė ir stalčiuje susikaupė per didelis drėgmės kiekis, pasirinkite nustatymą Δ .

Jeigu stalčius mažai pakrautas, drėgmės lygis gali būti per žemas. Esant mažam maisto produktų kiekiui, sudėkite maisto produktus į sandarias pakuotes.

Jeigu padidinta drėgnojo stalčiaus oro drėgmė, tam tikromis aplinkybėmis gali pradėti kauptis kondensatas. Kondensatą nuvalykite šluoste.

Oro drėgmės reguliavimas drėgnajame stalčiuje

- Drėgmės reguliatorių paslinkite į kairę Δ arba į dešinę $\Delta\Delta\Delta$, atsižvelgiant į norimą nustatymą.

Maisto produktų laikymas “MasterFresh” zonoje

Sausasis stalčius ir palaikoma žema temperatūra



Sausajame stalčiuje palaikoma nuo –1 iki 3 °C temperatūra. Tai yra žemesnė temperatūra, negu įprasta šaldytuvo zonos, tačiau ji idealiai pritaikyta šalčiui nejautrių maisto produktų laikymui.

Pailgėja žemoje temperatūroje laikomų maisto produktų tinkamumo vartoti terminas, išsaugoma jų drėgmė, todėl jums nereikės dažnai apsipirkinėti.

Oro drėgmė sausajame stalčiuje tokia pati kaip ir visame šaldymo prietaise.

Patarimas: Čia galima laikyti ir visus namuose pagamintus patiekalus, nes stalčiuje nesidaugina mikroorganizmai.

Sausasis stalčius labiausiai pritaikytas laikyti greitai gendančius maisto produktus:

- pieno produktus, pavyzdžiui, jogurtą, sūrį, grietinę, varškę ir pan.;
- delikatesines salotas;
- mėsą, paukštieną, dešrą;
- šviežią žuvį, vėžiagyvius.
- Be to, čia galite laikyti visus maisto produktus, jeigu jie yra supakuoti.

Turėkite omenyje, kad maisto produktai, kuriuose gausu baltymų, genda greičiau.

Tai reiškia, kad moliuskai ir vėžiagyviai genda greičiau negu žuvis, o žuvis genda greičiau negu mėsa.

Higienos sumetimais maisto produktus laikykite šiame skyriuje tik **uždengtus arba supakuotus**.

Maisto produktai papildomai apsaugomi nuo išsausėjimo.

Maisto produktus iš sausojo stalčiaus išimkite likus maždaug 30–60 minučių iki suvartojimo. Tik kambario temperatūroje atsiskleidžia tikrasis jų kvapas ir skonis.

Jeigu aukšta kambario temperatūra, o produktai jautrūs aukštai temperatūrai, rekomenduojama kuriam laikui sudėti juos į šaldytuvą.

Maisto produktų laikymas “MasterFresh” zonoje

Jeigu nesate patenkinti laikomų maisto produktų kokybe (maisto produktai jau po trumpo laikymo laiko sukrinta arba suvysta), dar kartą perskaitykite šiuos nurodymus:

- Dėkite tik šviežius maisto produktus. Nuo pirminės maisto produktų būklės vėliau priklausys jų šviežumas.
- Prieš sudėdami maisto produktus, išvalykite “MasterFresh” zoną.
- Jeigu ketinate drėgnajame stalčiuje laikyti itin drėgnus maisto produktus, juos nuvarvinkite.
- Sausajame stalčiuje nelaikykite šalčiui jautrių maisto produktų (žr. skyriaus “Maisto produktų laikymas šaldytuve” poskyrį “Laikyti šaldytuve nepritaikyti maisto produktai”).
- Maisto produktams priskirkite atitinkamą nustatymą (drėgnąjį arba sausąjį laikymą).
- Drėgnajame stalčiuje laikomus maisto produktus išimkite iš pakuočių. Didelė oro drėgmė “MasterFresh” zonoje užtikrinama vien dėl laikomuose maisto produktuose esančios drėgmės. Jei kartais oro drėgmė būtų per maža, pvz., nes laikote per mažai maisto produktų, ją galima padidinti naudojant, pvz., drėgną kempinę.
- Jeigu jums atrodo, kad sausojo stalčiaus temperatūra per aukšta arba per žema, pakeiskite temperatūrą šaldytuve (žr. skyriaus “Tinkama temperatūra” poskyrį “Temperatūros nustatymas”). Vėliausiai tada, kai ant sausojo stalčiaus dugno susiformuos ledo kristalai, būtina padidinti temperatūrą, kitaip maisto produktai suges dėl per šalto oro.
- Jeigu ant drėgnojo stalčiaus dugno susikaupė per daug vandens, dugną nusausinkite šluoste. Jeigu būtina, prieš sudėdami maisto produktus, palikite juos nuvarvėti arba į drėgnąjį stalčių įdėkite groteles, kad drėgmė galėtų nutekėti.

Didžiausias užšaldymo pajėgumas

Kad maisto produktai kuo greičiau sušaltų iki pat vidaus šerdies, negalima viršyti didžiausio užšaldymo našumo. Informaciją apie didžiausią užšaldymo našumą per 24 val. rasite specifikacijų lentelėje "Užšaldymo našumas ...kg/24 val."

Specifikacijų lentelėje nurodytas didžiausias užšaldymo našumas buvo nustatytas pagal DIN EN ISO 15502.

Kas vyksta šaldant šviežius maisto produktus?

Šviežius maisto produktus būtina kuo greičiau užšaldyti, kad būtų išsaugota maistinė vertė, vitaminai, išvaizda ir skonis.

Kuo lėčiau užšaldomi maisto produktai, tuo daugiau skysčių iš atskirų ląstelių patenka į tarpines ertmes. Ląstelės susitraukia. Produktui atitirpstant, tik dalis ankščiau ištekėjusių skysčių grįžta į ląsteles. Praktiškai tai reiškia, kad maisto produktai praranda didžiąją dalį sulčių. Tai pastebėsite, nes apie atitirpinamą maisto produktą daugėja vandens.

Jeigu maisto produktai buvo greitai užšaldyti, lieka mažiau laiko skysčiui iš ląstelių iškelti į tarpines ertmes. Ląstelės susitraukia gerokai mažiau. Produktui atitirpstant, tik nedidelis skysčio kiekis, kuris buvo patekęs į tarpines ertmes, gali grįžti į ląsteles, kad būtų prarandama labai mažai sulčių. Apie produktą susidaro tik mažas vandens plotelis!

Šaldytų produktų laikymas

Aptirpusių arba atitirpusių prekių pakartotinai neužšaldykite. Tik apdoroję maisto produktus (išvirę arba iškepę) galite juos užšaldyti pakartotinai.

Jei norite laikyti šaldytus produktus, dar pirkdami parduotuvėje patikrinkite,

- ar nepažeista pakuotė,
- tinkamumo vartoti terminą ir
- parduotuvės šaldytuvo temperatūrą.

Jei šaldymo zonos temperatūra yra aukštesnė negu $-18\text{ }^{\circ}\text{C}$, sutrumpėja šaldytų produktų tinkamumo vartoti terminas.

- Šaldytus maisto produktus parduotuvėje imkite baigdami apsipirkti ir vežkite įvynioję į laikraštinį popierių arba šaltkrepsyje.
- Namuose šaldytus maisto produktus iš karto sudėkite į šaldymo prietaisą.

Užšaldymas ir laikymas

Maisto produktų šaldymas namuose

Šaldykite tik šviežius ir kokybiškus maisto produktus!

Prieš šaldydami atkreipkite dėmesį

- **Šaldymui tinka:**
šviežia mėsa, paukštiena, žvėriena, žuvis, daržovės, prieskoninės žolelės, švieži vaisiai, pieno produktai, kepiniai, maisto produktai, kiaušinių tryniai, baltymai ir daugelis paruoštų patiekalų.
- **Šaldymui netinka:**
vynuogės, lapinės salotos, ridikėliai, ridikai, grietinė, majonezas, kiaušiniai su lukštu, svogūnai, švieži obuoliai ir kriaušės.
- Kad išsaugotumėte spalvą, skonį, kvapą ir vitaminą C, prieš užšaldydami daržoves apvirkite. Daržoves padalinkite į porcijas ir 2–3 minutes palaikykite verdančiame vandenyje. Tada išimkite ir greitai atvėsinkite šalta me vandenyje. Daržoves nuvarvinkite.
- Liesa mėsa labiau tinkama šaldymui negu riebi, jos galiojimo trukmė yra ilgesnė.
- Kepsnius, didkepsnius, pjausnius ir pan. atskirkite maistine plėvele. Taip šaldomi produktai nesusals į vieną gabalą.
- Prieš šaldydami šviežius maisto produktus ir apvirtas daržoves, nugarinkite jų prieskoniais ir druska, į patiekalus prieskonių ir druskos berkite nedaug. Kai kurie šaldyti prieskoniai pakeičia savo skonį.

- Kad neatitirptų šaldyti maisto produktai ir nepadidėtų energijos sąnaudos, šaldymo prietaise nevėsinkite šiltų patiekalų arba gėrimų.

Šaldomų produktų įpakavimas

- Šaldykite maisto produktus dalimis.

- Tinkamos pakuotės

- Maistinė plėvelė
- Polietileninė rankovė
- Aliuminio folija
- Šaldymo indeliai

Netinkamos pakuotės

- Pakavimo popierius
- Pergamentinis popierius
- Celofanas
- Šiuokšlių maišai
- Naudoti pirkinį maišai
- Išleiskite iš pakuotės orą.
- Pakuotę sandariai uždarykite
- guminiiais žiedais,
- plastikiniais spaustukais,
- raišteliais arba
- šalčiui atspariomis lipniomis juostelėmis.

Patarimas: Polietileninius maišelius ir rankoves galite užlydyti plėvelės užlydymo aparatu.

- Ant pakuotės pažymėkite jos turinį ir užšaldymo datą.

Prieš sudėdami produktus

- Jeigu ketinate sudėti daugiau negu 2 kg šviežių maisto produktų, prieš 24 val. įjunkite “SuperFrost” funkciją (žr. skyrių “SuperKühlen” ir “SuperFrost” funkcijų naudojimas).

Jau sudėti užšaldyti produktai bus šaldomi toliau – temperatūra nepakils.

Maisto produktų sudėjimas

Maisto produktus galima šaldyti visoje šaldiklio zonoje.

Didesnius šaldomus produktus sudėkite į didelį šaldiklio krepšį.

- Šaldomus produktus paskirstykite kuo plačiau ant šaldiklio krepšio dugno, kad produktai greičiau sušaltų.
- Pirmiausia užpildykite viršutinį šaldymo krepšį, čia maisto produktai sušaldomi greičiausiai.
- Dėkite tik sausas pakuotes, kad jos nesuliptų ir neprišaltų.
- Toliau pateiktoje lentelėje nurodyti leistini šaldiklio krepšių pakrovimo svoriai:

	Viršutinis šaldiklio krepšys	Apatinis šaldiklio krepšys
KF 28x2 Vi	12 kg	28 kg
KF 29x2 Vi	18 kg	36 kg

Naujai sudėti maisto produktai neturėtų liestis su jau užšaldytais, kad šie neaptirptų.

Užšaldytų maisto produktų laikymas

Maisto produktų laikymas, net išlaikant –18 °C temperatūrą, yra gana įvairus. Net ir šaldytuose produktuose lėtai vyksta senėjimo procesas. Dėl atmosferinio deguonies poveikio, pvz., gali apkarsti riebalai. Liesą mėsą galima išlaikyti beveik dvigubai ilgiau, negu riebią.

Nurodytos laikymo trukmės yra skirtingų maisto produktų grupių laikymo šaldiklio zonoje gairės.

Maisto produktų grupė	Laikymo trukmė (mėnesiai)
Maistiniai ledai	nuo 2 iki 6
Duona, kepiniai	nuo 2 iki 6
Sūris	nuo 2 iki 4
Riebi žuvis	nuo 1 iki 2
Liesa žuvis	nuo 1 iki 5
Dešra, kumpis	nuo 1 iki 3
Žvėriena, kiauliena	nuo 1 iki 12
Paukštiena, jautiena	nuo 2 iki 10
Daržovės, vaisiai	nuo 6 iki 18
Žolelės	nuo 6 iki 10

Jei norite laikyti parduotuvėje įsigytus šaldytus maisto produktus, atkreipkite dėmesį į ant pakuotės nurodytą laikymo trukmę.

Šaldiklyje palaikant nuolatinę –18 °C temperatūrą ir laikantis atitinkamų higienos normų, galėsite maksimaliai išnaudoti maisto produktų tinkamumo vartoti terminą ir užtikrinsite produktų suvartojimą.

Užšaldymas ir laikymas

Užšaldytų produktų atitirpinimas

Aptirpusių arba atitirpusių prekių pakartotinai neužšaldykite. Tik apdoroję maisto produktus (išvirę arba iškepę) galite juos užšaldyti pakartotinai.

Užšaldytus produktus galite atitirpinti

- mikrobangų krosnelėje,
- orkaitėje, nustatę karštojo oro “Heißluft” arba atitirpinimo “Auftauen” režimą,
- kambario temperatūroje,
- šaldytuve (išsiskiriantis šaltis panaudojamas maisto produktų šaldymui),
- garinėje orkaitėje.

Aptirpusius plokščius mėsos ir žuvies gabalėlius galima dėti į įkaitintą keptuvę.

Mėsos ir žuvies gabalėlius (pvz., maltą mėsą, vištieną, žuvies filė) atitirpinkite sudėję taip, kad jie nesiliestų prie kitų maisto produktų. Atitirpstant atsiradusį vandenį surinkite ir kruopščiai išpilkite.


Vaisius atitirpinkite kambario temperatūroje, pakuotėje arba uždengtame dubenyje.

Daržoves paprastai galima supilti neaitirpintas į verdantį vandenį arba įkaitintus riebalus. Dėl pasikeitusios ląstelių struktūros kepimo laikas yra šiek tiek trumpesnis nei šviežių daržovių.

Greitas gėrimų atšaldymas

Butelius, kuriuos norėdami greitai atšaldyti įdedate į šaldiklį, nepamirškite išimti **ne vėliau kaip po valandos**. Buteliai gali sprogti.


Įrenkite šaldymo prietaise gėlo vandens jungtį (žr. skyriaus "Prijungimas" poskyrį "Gėlo vandens jungtis").

 Užsistovėjęs vanduo gali sukelti sveikatos sutrikimus.

Užsistovėjusio vandens vartojimas gali sukelti sveikatos sutrikimus.

Ledo kubelių gaminimo aparatą naudojant pirmą kartą, negalima vartoti pirmųjų trijų indų su ledo kubeliais, nes tas pats vanduo buvo naudojamas plauti vandens tiekimo sistemą! Tai taip pat taikoma, jeigu šaldymo prietaisas ilgesnį laiką buvo išjungtas.

Ledo kubelių gaminimo aparato įjungimas

- Patikrinkite, ar po ledo kubelių gaminimo aparatu yra įdėtas ledo kubelių indas.
- Nustatymų režime  jutikliniais mygtukais < ir > pasirinkite "Ausgabeinheit" ir patvirtinkite mygtuku "OK".
- Jutikliniais mygtukais < ir > pasirinkite "ein" ir patvirtinkite mygtuku "OK".

Kai šaldiklio zona yra tinkamai atšaldyta, ledo kubelių gaminimo aparatas pripildomas vandens.


Vandeniui užšalus, ledo kubeliai iš aparato sukrenta į ledo kubelių indą.

Prisipildžius ledo kubelių indui, gamyba automatiškai nutraukiama.

Ledo kubelių gaminimo aparatas per 24 val. vidutiniškai pagamina apie 1,3 kg ledo kubelių.

Pagaminamų ledo kubelių kiekis priklauso nuo šaldiklio temperatūros: **kuo žemesnė temperatūra, tuo daugiau ledo kubelių pagaminama.**

Pirmą kartą įjungus prietaisą, gali užtrukti iki 10 valandų, kol aparatas pradės gaminti ledo kubelius.

 Blokuodami ledo kubelių gaminimo aparatą, rizikuojate jį sugadinti!

Ledo kubelių gaminimo aparatas gali būti užblokuotas ir sugadintas. Į ledo kubelių indą nedėkite jokių butelių ar maisto produktų, ketindami juos atvėsinti.

Ledo kubelių indą reguliariai ištuštinkite, vėliausiai, jeigu ilgiau nei savaitę nenaudojote ledo kubelių. Taip visada turėsite šviežiai pagamintų ledo kubelių, šie tarpusavyje nesulips.


Iššėmus ledo kubelių indą, gamyba vykdoma toliau. Ledo kubeliai gali pradėti byrėti į apačioje esantį šaldymo krepšį.

Todėl stenkitės ledo kubelių indą išimti **tik trumpam**, prieš tai išjunkite ledo kubelių gaminimo aparatą.

Ledukų gamyba

Ledo kubelių gaminimo aparato išjungimas

Jeigu neketinate gaminti ledo kubelių, aparatą galite išjungti, neišjungę šaldiklio.

- Likus 3 valandoms iki prietaiso išjungimo, užsukite vandens uždarymo čiaupą – taip išvengsite pelėsio susidarymo dėl užsistovėjusio vandens.
- Nustatymų režime  jutikliais mygtukais < ir > pasirinkite "Ausgabeinheit" ir patvirtinkite mygtuku "OK".
- Jutikliais mygtukais < ir > pasirinkite "aus" ir patvirtinkite mygtuku "OK".

Šaldytuvo ir “MasterFresh” zonos

Šaldytuvo ir “MasterFresh” zonos atitirpinamos automatiškai.

Veikiant kompresoriui, ant šaldytuvo ir “MasterFresh” zonų galinės sienelės gali susiformuoti šerkšnas ir prišalusio vandens lašeliai. Jų nereikia pašalinti, nes veikiant kompresoriaus šilumai, jie išgaruos automatiškai.

Šaldiklio zona


Šaldymo prietaisas yra su bešerkšnio šaldymo sistema “NoFrost”, todėl jis atitirpinamas savaime.

Susidaranti drėgmė kaupiasi garintuve, periodiškai vykdomas automatinis atitirpinimas ir išgarinimas.

Dėl savaiminio atitirpinimo funkcijos šaldiklyje nesiformuoja ledo sluoksnis. Maisto produktai dėl šios ypatingos sistemos neatitirpsta.

Valymas ir priežiūra

Stebėkite, kad į elektros ir apšvietimo sistemą nepatektų vandens.

 Drėgmė gali sukelti veikimo sutrikimus.

Garinio valytuvo garai gali pažeisti prietaiso plastines dalis ir elektrinius komponentus.

Nenaudokite valymo garais prietaiso.

Draudžiama pašalinti prietaiso viduje esančią specifikacijų lentelę. Jos gali prireikti sutrikus prietaiso veikimui!

Valymo priemonės pasirinkimas

Kad nepažeistumėte paviršių, valydami **nenaudokite**

- valymo priemonių, kurių sudėtyje yra sodos, amoniako, rūgščių arba chloridų;
- kalkių šalinimo priemonių;
- šveitimui skirtų priemonių (pvz., šveitimo miltelių, šveitimo skysčių, šveitimo akmenų);
- valymo priemonių, kurių sudėtyje yra tirpiklių;
- nerūdijančiojo plieno valiklių;
- indaplovėms skirtų ploviklių;
- aerosolinių orkaičių purškiklių;
- stiklo valymo priemonių;
- kietų šveitimo kempinių ir šepėčių (pvz., puodams valyti skirtų kempinių);
- purvo trintukų;
- aštrių metalinių grandiklių.

Šaldymo prietaiso vidinę dalį valykite tik saugiomis valymo ir priežiūros priemonėmis.

Rekomenduojame valyti šiltu vandeniu, naudoti šiek tiek indų ploviklio.

Prieš valydami šaldymo prietaisą

- Paspauskite įjungimo / išjungimo mygtuką ir išjunkite šaldymo prietaisą.
- Išimkite iš šaldymo prietaiso maisto produktus ir sudėkite į vėsią vietą.
- Išimkite visas išimamas dalis ir išvalykite (žr. skyriaus "Vidinės dalies planavimas").

Vidinė dalis, priedai

Šaldymo prietaisą išvalykite bent kartą per mėnesį.

Nelaukite, kol nešvarumai pridžius, iš karto juos nuvalykite.

- Šaldymo prietaiso vidų valykite įprastu plovikliu ir drungnu vandeniu. Visas dalis plaukite rankomis, nedėkite į indaplovę.
- Nuskalaukite švari vandeniu ir nusauskite šluoste.
- Kad šaldymo prietaisas išsivėdintų ir neatsirastų nemalonaus kvapo, prietaiso dureles trumpam palikite atidarytas.

Aliuminio rėmas

Lentynų ir durelių lentynėlių rėmeliai iš dalies pagaminti iš aliuminio.


Aliuminis yra gyva medžiaga. Stebėjimo kampas, šviesos pluošto kritimo kampas ir aplinka lemia atspindintį efektą ir kartu prietaiso išvaizdą. Aliuminis yra jautrus įbrėžimams ir įpjovimams.

Laiku nenuvalius nešvarumų, paviršiai gali nusidažyti arba pakisti.

Todėl nuo aliuminio rėmelių iš karto pašalinkite visus nešvarumus.

Valymas ir priežiūra

Durelių tarpiklio valymas

 Pavojus pažeisti prietaisą netinkamai prižiūrint!

Tepant durelių tarpiklį alyva arba riebalais, šis taps porėtas.

Netepkite durelių tarpiklio alyva arba riebalais.

- Reguliariai nuplaukite durelių tarpiklį švariu vandeniu ir kruopščiai nusausinkite šluoste.

Vėdinimo ir ventiliacijos angų valymas

Dėl dulkių sluoksnio padidėja energijos sąnaudos.

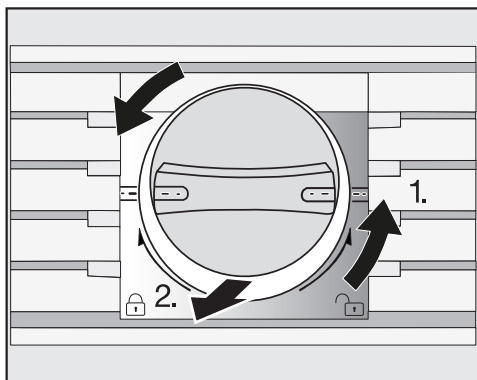
- Šepetėliu arba dulkių siurbliu reguliariai išvalykite vėdinimo ir ventiliacijos angas (galima naudoti "Miele" dulkių siurbliui skirtą siurbimo antgalį).

Vandens filtro ("IntensiveClear" tankusis filtras) plovimas

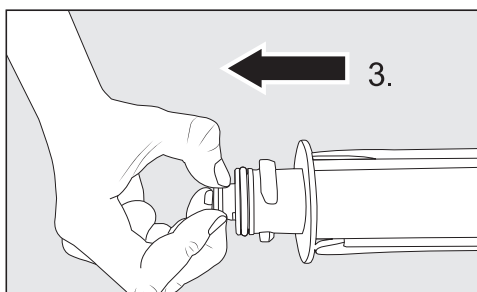
Atsižvelgiant į pagamintų ledo kubelių kiekį, "IntensiveClear" tankųjį filtrą būtina kas pusę metų išplauti.

Ekrane rodoma: "Wasserfilter reinigen".

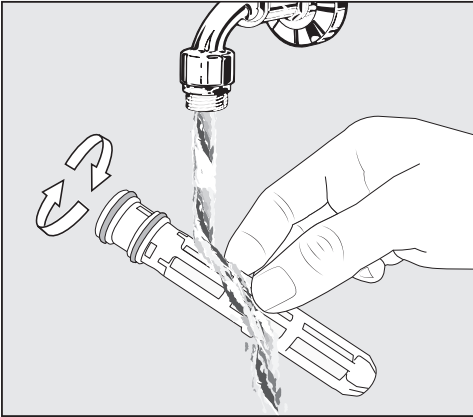
- Patvirtinkite pranešimą mygtuku "OK".



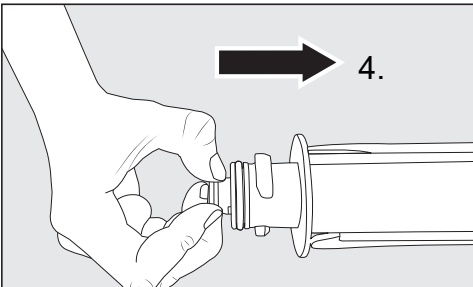
- Filtru kasetės dangtelį pasukite prieš laikrodžio rodyklę į horizontalią padėtį 1) ir išimkite iš filtro angos 2).



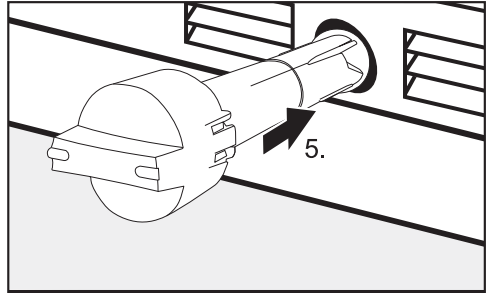
- Iš filtro kasetės išimkite sietelį 3).



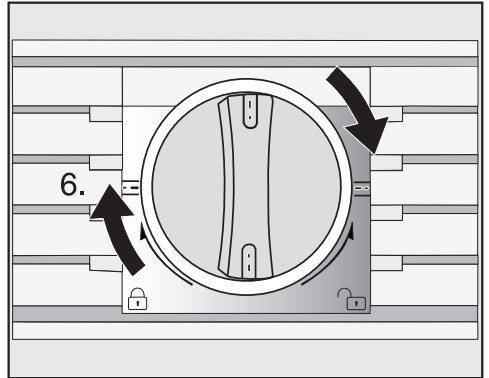
- Sietelį išplaukite po tekančiu vandeniu. Sukite sietelį, kad šis būtų išplautas iš visų pusių.



- Sietelį iš galo įdėkite į filtro kasetę 4).



- Filtro kasetę įdėkite į laikiklį ir užfiksuokite 5), dangtelis turi likti horizontalioje padėtyje.






- Filtro kasetės dangtelį pasukite laikrodžio rodyklės kryptimi į vertikalią padėtį 6).

⚠ Bėgantis vanduo gali pažeisti prietaisą!

Jeigu filtro kasetė neteisingai įdėta, kyla pavojus, kad iš šaldymo prietaiso pradės tekėti vanduo.

Keisdami filtro kasetę patikrinkite, ar ji įdėta iki žymos.

Išplovę "IntensiveClear" tankųjį filtrą, vandens filtro indikatorių  ekrane esančiame nustatymų režime  reikia atsukti į pradinę būseną (žr. skyriaus "Kitų nustatymų pasirinkimas" poskyrį "Wasserfilter Anzeige"  grąžinimas).

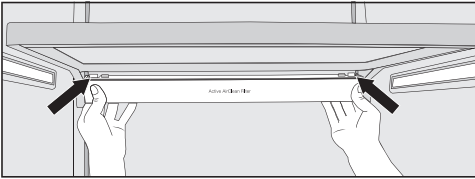
Valymas ir priežiūra

“Active AirClean” filtro keitimas

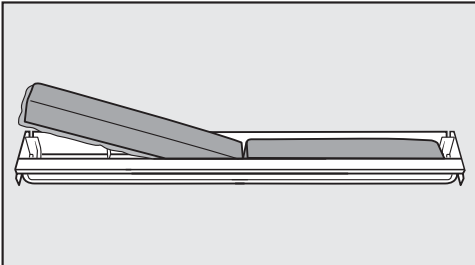
“Active AirClean” filtrą šaldymo zonoje būtina pakeisti kas 6 mėn.

Ekrane rodoma: “Active AirClean Filter wechseln”.

- Paspauskite “OK” ir patvirtinkite pranešimą.






- Norėdami išimti “Active AirClean” filtro laikiklį, iš galo spustelėkite abiejuose laikiklio pusėse esančius fiksačius ir įstrižai žemyn iš rėmo ištraukite laikiklį.



- Išimkite panaudotus “Active AirClean” filtrus ir nusklembtu kraštu žemyn įdėkite į laikiklius naujus.
- Norėdami įdėti laikiklį, iš galo spustelėkite abiejuose laikiklio pusėse esančius fiksačius ir iš apačios įstatykite laikiklį į rėmelio angą.



Laikiklį galima pritvirtinti po bet kuria šaldytuvo zonos lentyna.

Pakeitus “Active AirClean” filtrą, “Active AirClean” filtro indikatorių  ekrane esančiame nustatymų režime  reikia

atsukti į pradinę būseną (žr. skyriaus “Kitų nustatymų pasirinkimas” poskyrį “Active AirClean Filter Anzeige”  gražinimas į pradinę būseną).

Naujų “Active AirClean” filtrų (su arba be laikiklių) galite įsigyti “Miele” garantinio aptarnavimo skyriuje, specializuotoje prekybos vietoje arba “Miele” interneto parduotuvėje.

Išplovę

- Sudėkite į šaldytuvo zoną visas dalis.
- Vėl įjunkite šaldymo prietaisą.
- Sudėkite į šaldytuvą maisto produktus ir uždarykite prietaiso dureles.
- Kad šaldiklyje greitai būtų pasiekta žema temperatūra, trumpam įjunkite “SuperFrost”  funkciją.
- Kai šaldiklio temperatūra bus pakankamai žema, sudėkite krepšius su produktais.
- Kai šaldiklio zonoje bus pasiekta maž. –18 °C temperatūra, išjunkite “SuperFrost”  funkciją.

Šaldymo prietaisas pristatomas su vandens filtru ("IntensiveClear" tankiuoju filtru), kuris valo ledo kubelių gaminimui skirtą vandentiekio vandenį.

"IntensiveClear" tankusis filtras filtruoja iš vandentiekio vandens kietąsias medžiagas, ne bakterijas arba mikrobus.

Vandens filtro nebūtina keisti. Kad būtų užtikrinta neprikaištinga ledo kubelių kokybė, svarbu reguliariai išplauti vandens filtrą.

Įdėję naują vandens filtrą, išmeskite visus ledo kubelius, pagamintus per 24 val. po filtro keitimo.

Atsižvelgiant į pagamintų ledo kubelių kiekį, "IntensiveClear" tankųjį filtrą būtina kas pusę metų išplauti.

Ekране rodoma: "Wasserfilter reinigen".

- "IntensiveClear" tankiojo filtro nebūtina keisti, pakanka tik išvalyti (žr. skyriaus "Valymas ir priežiūra" poskyrį "Vandens filtro ("IntensiveClear" tankiojo filtro) keitimas").

Ką daryti, jei...

Daugumą prietaiso veikimo sutrikimų, galinčių atsirasti kasdienio naudojimo metu, galite pašalinti patys. Tai padeda sutaupyti laiko ir pinigų, nes nebūtina kreiptis į garantinio aptarnavimo skyrių.

Toliau pateiktos nuorodos padės rasti prietaiso veikimo sutrikimo priežastį ir saugiai ją pašalinti.




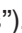


Kol nepašalintas gedimas, neatidarykite prietaiso durelių, kad būtų prarasta kuo mažiau šalčio.

Problema	Priežastis ir šalinimas
Jeigu jums atrodo, kad šaldymo prietaisas veikia netinkamai ir norite patikrinti, ar nėra veikimo sutrikimų, atlikite "Selbsttest". Prietaise bus ieškoma trikčių arba gedimų.	<p>Atlikus prietaiso diagnostiką, ekrane rodomos rastos klaidos.</p> <ul style="list-style-type: none">■ Atlikite prietaiso diagnostiką (žr. skyriaus "Kiti nustatymai" poskyrį "Selbsttest" <input checked="" type="checkbox"/> vykdymas").■ Jeigu reikia, susisieki su garantinio aptarnavimo skyriumi ir informuokite apie rodomą klaidos pranešimą.
Neveikia prietaiso šaldymas, atidarius dureles, neveikia vidaus apšvietimas.	<p>Šaldymo prietaisas išjungtas.</p> <ul style="list-style-type: none">■ Įjunkite šaldymo prietaisą. Ekrane vėl rodomas temperatūros indikatorius. <p>Kištukas neteisingai įstatytas į lizdą.</p> <ul style="list-style-type: none">■ Įstatykite į lizdą kištuką. <p>Suveikė namų elektros instaliacijos saugiklis. Gali būti, kad sugedo šaldymo prietaisas, namuose sutriko elektros srovės tiekimas arba sugedo kažkuris kitas prietaisas.</p> <ul style="list-style-type: none">■ Kreipkitės į elektros specialistą arba garantinio aptarnavimo skyrių.

Problema	Priežastis ir šalinimas
<p>Vis dažniau įsijungia ir ilgiau veikia kompresorius, temperatūra prietaise yra per žema.</p>	<p>Vėdinimo angos spintelėje turi būti neužsikimšusios arba neužstatytos.</p> <ul style="list-style-type: none"> ■ Neuždenkite vėdinimo angų. ■ Reguliariai šalinkite dulkes iš vėdinimo angų.
	<p>Prietaiso durelės buvo per dažnai atidaromos arba buvo įdėtas ar užšaldytas didelis kiekis šviežių maisto produktų.</p> <ul style="list-style-type: none"> ■ Prietaiso dureles atidarykite tik tada, kai reikia, ir tik trumpam. <p>Po kurio laiko vėl nusistato būtina temperatūra.</p>
	<p>Netinkamai uždarytos prietaiso durelės. Šaldiklio zonoje galimai susidarė storesnis ledo sluoksnis.</p> <ul style="list-style-type: none"> ■ Uždarykite prietaiso dureles. <p>Po kurio laiko vėl nusistato būtina temperatūra.</p> <p>Jeigu susidarė storesnis ledo sluoksnis, sumažėja šaldymo galia ir dėl to padidėja energijos sąnaudos.</p> <ul style="list-style-type: none"> ■ Atitirpinkite šaldymo prietaisą ir jį išvalykite.
	<p>Per aukšta patalpos temperatūra. Kuo aukštesnė patalpos temperatūra, tuo ilgiau veikia kompresorius.</p> <ul style="list-style-type: none"> ■ Vadovaukitės skyriuje “Montavimo nurodymai. Patastatymo vieta” pateikiamais nurodymais.
	<p>Šaldymo prietaisas buvo netinkamai įmontuotas į nišą.</p> <ul style="list-style-type: none"> ■ Vadovaukitės skyriuje “Montavimo nurodymai. Šaldymo prietaiso montavimas” pateikiamais nurodymais.





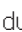

Ką daryti, jei...







Problema	Priežastis ir šalinimas
<p>Vis dažniau įsijungia ir ilgiau veikia kompresorius, temperatūra prietaise yra per žema.</p>	<p>Nustatyta per žema temperatūra šaldymo prietaise.</p> <ul style="list-style-type: none"> ■ Pakoreguokite temperatūros nuostatą. <p>Vienu metu buvo užšaldoma didesnis kiekis maisto produktų.</p> <ul style="list-style-type: none"> ■ Vadovaukitės skyriuje “Užšaldymas ir laikymas” pateikiamais nurodymais. <p>Dar įjungta funkcija “Greitas vėsinimas”.</p> <ul style="list-style-type: none"> ■ Jeigu norite tausoti energiją, galite patys anksčiau išjungti “Greitas vėsinimas” funkciją. <p>Dar įjungta funkcija “Greitas užšaldymas”.</p> <ul style="list-style-type: none"> ■ Jeigu norite tausoti energiją, galite patys anksčiau išjungti “Greitas užšaldymas” funkciją.
<p>Kompresorius įsijungia vis rečiau ir veikia trumpiau, temperatūra šaldymo prietaise kyla.</p>	<p>Tai ne gedimas! Nustatyta temperatūra yra per aukšta.</p> <ul style="list-style-type: none"> ■ Sureguliuokite temperatūrą. ■ Po 24 valandų dar kartą patikrinkite temperatūrą. <p>Užšaldyti produktai pradeda tirpti.</p> <p>Per žema patalpos temperatūra, kurioje stovi šaldymo prietaisas.</p> <p>Jeigu patalpos temperatūra yra per žema, rečiau įsijungia kompresorius. Todėl šaldiklyje gali būti per šilta.</p> <ul style="list-style-type: none"> ■ Vadovaukitės skyriaus “Montavimas” poskyryje “Pastatymo vieta” pateiktomis nuorodomis. ■ Padidinkite patalpos temperatūrą.
<p>Nuolat veikia kompresorius.</p>	<p>Tai ne triktis. Siekiant taupyti energiją, esant mažesniam šalčio poreikiui, kompresorius persijungia į mažesnio sūkių skaičiaus režimą. Pailgėja kompresoriaus veikimo laikas.</p>
<p>Šaldomi produktai virto ledu.</p>	<p>Maisto produktų pakuotė įdedant nebuvo sausa.</p> <ul style="list-style-type: none"> ■ Šaldomą produktą atlaisvinkite buku daiktu, pavyzdžiui, šaukšto kotu.
<p>Pasigirsta įspėjamasis signalas.</p>	<p>Prietaiso durelės paliktos atidarytos ilgiau negu 2 minutes.</p> <ul style="list-style-type: none"> ■ Uždarykite prietaiso dureles.

Problema	Priežastis ir šalinimas
<p>Nepasigirsta įspėjamas signalas, nors atidarytos prietaiso durelės.</p>	<p>Išjungėte garsinį signalą.</p> <ul style="list-style-type: none"> ■ Nustatymų režime  vėl įjunkite garsinį signalą. <p>Ijungta funkcija "Sabbat Modus" : užgęsta temperatūros indikatorius, ekrane šviečia simbolis .</p> <ul style="list-style-type: none"> ■ Šabo režimą galite bet kada išjungti (žr. skyriaus "Kitų nustatymų pasirinkimas" poskyrį "Sabbat Modus"  įjungimas / išjungimas").
<p>Neatsidaro prietaiso durelės.</p>	<p>Pagalbinis durelių atidarymo mechanizmas "Pull2open" įjungtas, šaldymo prietaiso durelės yra be rankenėlės.</p> <ul style="list-style-type: none"> ■ Jeigu durelės be rankenėlių, įjunkite pagalbinių durelių atidarymo mechanizmą "Push2open" (žr. skyriaus "Kitų nustatymų pasirinkimas" poskyrį "Tūrassistant"  įjungimas ir išjungimas").
<p>Jeigu įjungtas "Sabbat Modus" , prietaiso durelės neatsidarys.</p>	<p>Ijungtas pagalbinių durelių atidarymo mechanizmas "Push2open", papildomai įjungtas "Sabbat Modus".</p> <ul style="list-style-type: none"> ■ Jeigu įjungtas "Sabbat Modus", papildomai įjungiamas ir durelių atidarymo mechanizmas. ■ Atidarydami dureles, laikykite už apačios arba už šonų.
<p>Sutrumpėjo "MasterFresh" zonos sausajame stalčiuje laikomų maisto produktų tinkamumo vartoti terminas.</p>	<p>Gali būti, kad "MasterFresh" zonos sausajame stalčiuje vyrauja per aukšta temperatūra. Sausojo stalčiaus temperatūra priklauso nuo šaldytuve nustatytos temperatūros.</p> <ul style="list-style-type: none"> ■ Nustatykite šaldytuve žemesnę temperatūrą (žr. skyriaus "Tinkama temperatūra" poskyrį "Temperatūros nustatymas"). ■ Sausojo stalčiaus temperatūros reguliatorių nustatykite ties "šalčiau" (žr. skyriaus "Tinkama temperatūra" poskyrį "Temperatūros nustatymas").

Ką daryti, jei...

Pranešimai ekrane

Pranešimas	Priežastis ir šalinimas
Pasigirsta įspėjamasis signalas, o ekrane rodomas pranešimas “Gefrier-temperatur war zu hoch. Max. Temperatur: °C”.	Šaldymo prietaise pakilo temperatūra. Taip gali nutikti dėl kelių priežasčių, pvz.: <ul style="list-style-type: none">– prietaiso durelės buvo dažnai varstomos arba praviros;– buvo įdėtas didelis kiekis šaldytinų maisto produktų;– ilgam buvo dingęs elektros tiekimas. ■ Jei įspėjamasis signalas jums trukdo, galite jį išjungti anksčiau laiko mygtuku “OK”. <p>Įspėjamasis signalas nutyla.</p> ■ Išjunkite įspėjamąjį signalą.Įspėjamasis signalas nutyla, o ekrane užgęsta pranešimas.Temperatūros indikatoriuje rodoma aukščiausia temperatūra, pasiekta šaldiklio temperatūros kilimo metu.■ Patikrinkite temperatūrą ir apžiūrėkite, ar maisto produktai neaptirpo arba neatitirpo. Jei taip atsitiko, prieš pakartotinai užšaldydami maisto produktus, juos termiškai apdorokite (išvirkite arba iškepkite).■ Jeigu sutriko elektros srovės tiekimas, patikrinkite, ar ledo kubelių inde nėra ledo kubelių, jei taip, juos išpilkite. Kitaip ledo kubeliai gali tarpusavyje sušalti ir išsiplėtę apgadinti ledo kubelių indą.
Pasigirsta įspėjamasis signalas, o ekrane rodomas pranešimas “Tür schließen”.	Atidarytos prietaiso durelės. <ul style="list-style-type: none">■ Uždarykite prietaiso dureles.■ Jeigu norite anksčiau laiko išjungti įspėjamąjį signalą, palieskite ekrane jutiklinį mygtuką “OK”. Įspėjamasis signalas nutyla.
Užgęsta temperatūros indikatorius, ekrane šviečia   .	Funkcija “Sabbat Modus”   įjungta: vidaus apšvietimas išjungtas, prietaisas šaldo. <ul style="list-style-type: none">■ Šabo režimą galite bet kada išjungti (žr. skyriaus “Kitų nustatymų pasirinkimas” poskyrį “Sabbat Modus”   įjungimas / išjungimas”).

Pranešimas	Priežastis ir šalinimas
<p>Ekrane rodoma “F Bitte rufen Sie den Miele Kundendienst”, papildomai nu-skamba įspėjamasis signalas.</p>	<p>Yra gedimas.</p> <ul style="list-style-type: none"> ■ Pasižymėkite klaidos pranešimą. ■ Kreipkitės į garantinio aptarnavimo skyrių. ■ Palietę simbolį , išjungsite įspėjamąjį signalą. <p>Pašalinus prietaiso triktį, klaidos pranešimas užges.</p> <p>Įtampa yra per didelė arba per maža.</p> <ul style="list-style-type: none"> ■ Vadovaukitės skyriaus “Montavimas” poskyryje “Elektrės jungtis” pateiktais jungimo duomenimis. ■ Jeigu būtina, kreipkitės į garantinio aptarnavimo skyrių. ■ Palietę simbolį , išjungsite įspėjamąjį signalą. <p>Pašalinus prietaiso triktį, klaidos pranešimas užges.</p>
<p>Ekrane rodoma . Šaldymo prietaisas nešaldo, bet veikia jo valdy-mas.</p>	<p>Įjungta “Messeschaltung” . Parodomasis režimas leidžia pardavėjui pademonstruoti prietaiso veikimą ne-jungiant šaldymo. Naudojant namuose, šio nustaty-mo nereikės.</p> <ul style="list-style-type: none"> ■ Išjunkite parodomąjį režimą  (žr. skyriaus “Kitų nustatymų pasirinkimas” poskyrį “Messeschaltung”  išjungimas”).

Ką daryti, jei...

Ledukų gaminimo aparato problemos





Problema	Priežastis ir šalinimas
Ledo kubelių gaminimo aparatas negamina ledo kubelių.	Šaldytuvas ir ledo kubelių gaminimo aparatas neįjungti. <ul style="list-style-type: none">■ Įjunkite šaldytuvą ir ledo kubelių gaminimo aparatą.■ Patikrinkite, ar teisingai įdėtas vandens filtras.
	Nėra įrengtos gėlo vandens jungties. <ul style="list-style-type: none">■ Patikrinkite, ar teisingai įrengta gėlo vandens jungtis.
	Neatsuktas vandens tiekimas arba iš sistemos neišleistas oras. <ul style="list-style-type: none">■ Atsukite vandens tiekimą.■ Patikrinkite, ar iš vandens tiekimo sistemos išleistas oras.
	Vandens žarna užlenkta. <ul style="list-style-type: none">■ Patikrinkite vandens žarną ir, jeigu reikia, ją pakeiskite.
	Per aukšta šaldiklio temperatūra. <ul style="list-style-type: none">■ Nustatykite žemesnę temperatūrą.
	Prietaiso durelės buvo dažnai varstomos, todėl ilgiau veikė kompresorius, užšalo ledo kubelių gaminimo aparatas. <ul style="list-style-type: none">■ Prietaiso dureles atidarykite tik tada, kai reikia ir tik trumpam.
	Vandens jungties slėgis yra per žemas. <ul style="list-style-type: none">■ Patikrinkite, ar vandens slėgis yra nuo 200 kPa iki 800 kPa (2 barų ir 8 barų).■ Patikrinkite, ar prijungtas tinkamas vožtuvas ir ar slėgis nėra mažas.
	Atminkite, kad pirmųjų ledo kubelių gaminimas gali užtrukti iki 10 valandų.

Problema	Priežastis ir šalinimas
<p>Ledo kubelių gaminimo aparatas gamina tik mažus ledo kubelius.</p>	<p>Ijungti keli buitiniai prietaisai su gėlo vandens jungtimi. Taip sumažėja įtekančio vandens kiekis.</p> <ul style="list-style-type: none"> ■ Stenkitės tuo pačiu metu nenaudoti indaplovės ir skalbyklės ar pan.
	<p>Užsikimšęs vandens filtras.</p> <ul style="list-style-type: none"> ■ Patikrinkite, ar nereikia pakeisti vandens filtro.
	<p>Per žemas vandens slėgis.</p> <ul style="list-style-type: none"> ■ Patikrinkite, ar vandens slėgis yra nuo 200 kPa ir 800 kPa (2 barų ir 8 barų). ■ Patikrinkite, ar prijungtas tinkamas vožtuvas.
<p>Ledo kubelių gaminimo aparatas gamina per mažai arba netinkamos formos ledo kubelius.</p>	<p>Užsikimšęs vandens filtras.</p> <ul style="list-style-type: none"> ■ Patikrinkite, ar nereikia pakeisti vandens filtro.
	<p>Per žemas vandens slėgis.</p> <ul style="list-style-type: none"> ■ Patikrinkite, ar vandens slėgis yra nuo 200 kPa ir 800 kPa (2 barų ir 8 barų).
	<p>Per aukšta šaldiklio temperatūra.</p> <ul style="list-style-type: none"> ■ Nustatykite žemesnę temperatūrą.
<p>Ledo kubeliai nemalonaus kvapo arba skonio.</p>	<p>Ledo kubelių indas yra nuolat naudojamas, todėl jį būtina reguliariai išvalyti.</p> <ul style="list-style-type: none"> ■ Patikrinkite, ar švarus ledo kubelių indas, jei reikia, išvalykite.
	<p>Ledo kubelių indas naudojamas labai retai. Ilgesnį laiką laikomi ledo kubeliai gali įgauti kitų produktų kvapą ir skonį.</p> <ul style="list-style-type: none"> ■ Ištuštinkite ledo kubelių indą, jeigu jo ilgesnį laiką neketinate naudoti.
	<p>Šaldiklio zonoje laikomi nesupakuoti maisto produktai. Ledas gali įgauti nesupakuotų maisto produktų kvapą ir skonį.</p> <ul style="list-style-type: none"> ■ Šaldiklio zonoje laikykite tik supakuotus maisto produktus.
	<p>Nešvarus vandens filtras.</p> <ul style="list-style-type: none"> ■ Patikrinkite, ar nereikia pakeisti vandens filtro.

Ką daryti, jei...

Problema	Priežastis ir šalinimas
Iš šaldymo prietaiso teka vanduo.	<p>Vandens įvado gedimas.</p> <ul style="list-style-type: none">■ Iš karto užsukite vandens čiaupą!■ Patikrinkite, ar nėra vandens linijos prietaise pažaidimų.■ Nedelsdami kreipkitės į garantinio aptarnavimo skyrių.■ Patikrinkite, ar ne per aukštas vandens slėgis. <p>Per aukštas vandens slėgis gali sukelti nuotėkį (žr. skyriaus “Prijungimas” poskyrį “Gėlo vandens jungtis”).</p> <ul style="list-style-type: none">■ Patikrinkite, ar vandens slėgis yra nuo 200 kPa ir 800 kPa (2 barų ir 8 barų).■ Patikrinkite, ar prijungtas tinkamas vožtuvas.

Neveikia vidaus apšvietimas

Problema	Priežastis ir šalinimas
<p>Neveikia vidaus apšvietimas.</p>	<p>Šaldymo prietaisas išjungtas.</p> <ul style="list-style-type: none"> ■ Įjunkite šaldymo prietaisą.
	<p>Įjungta funkcija "Sabbat Modus": užgęsta temperatūros indikatorius, ekrane šviečia simbolis .</p> <ul style="list-style-type: none"> ■ "Sabbat Modus" galite bet kada išjungti nustatymų režime .
	<p>Yra gedimas.</p> <div style="border: 1px solid gray; padding: 5px;"> <p> Prisielietę prie neizoliuotų dalių, kuriomis teka elektros srovė, galite patirti elektros smūgį. Nuimdami apšvietimo gaubtą, rizikuojate prisiliesti prie įtampingųjų dalių. Nebandykite nuimti apšvietimo gaubto. Pakeisti arba reguliuoti apšvietimą šviesos diodais gali tik garantinio aptarnavimo skyriaus darbuotojai.</p> </div>
	<div style="border: 1px solid gray; padding: 5px;"> <p> Pavojus susižeisti šviesos diodais! Šis apšvietimas atitinka RG 2 rizikos grupę. Jeigu gaubtas yra pažeistas, gali pažeisti akis. Jeigu pažeistas apšvietimo gaubtas, nestebėkite šviesos diodų iš arti optiniu prietaisu (didinamuoju stiklu ar pan.)!</p> </div> <ul style="list-style-type: none"> ■ Kreipkitės į garantinio aptarnavimo skyrių.

Garso priežastys

Įprasti garsai	Kodėl jie atsiranda?
Brrrrr...	Burzgimas kyla iš variklio (kompresoriaus). Varikliui įsijungus, jis gali trumpam sustiprėti.
Bul, bul...	Burzgimas arba gurgėjimas atsiranda dėl per vamzdžius tekančios šaldomosios medžiagos.
Spragt...	Spragtelėjimas visada girdimas, kai termostatas įjungia arba išjungia variklį.
Sssrrrrr...	Dėl oro cirkuliacijos prietaiso viduje gali atsirasti tylus ošimas.
Trakšt...	Kai šaldymo prietaise plečiasi medžiagos, visada girdisi traškėjimas.

Atminkite, kad variklio ir cirkuliacijos garsai šaldymo kontūre neišvengiami!

Garsai	Priežastis ir šalinimas
Bildėjimas, trinksėjimas, barškėjimas	Šaldymo prietaisas stovi ant nelygaus pagrindo. Išlygiuokite jį gulsčiuuku. Naudokite po šaldymo prietaisu esančias reguliuojamas kojeles arba ką nors padėkite po apačia.
	Šaldymo prietaisas liečiasi su kitais baldais arba prietaisais. Paaukite juos.
	Kliba arba užstringa stalčiai, krepšiai arba lentynos. Patikrinkite išimamas dalis ir, jei reikia, įdėkite jas iš naujo.
	Liečiasi buteliai ir indai. Šiek tiek atitraukite juos vienus nuo kitų.

Sutrikus prietaiso veikimui, susisiekite

Jeigu sutrikimų nepavyksta pašalinti savarankiškai, informuokite jums prietaisą pardavusį pardavėją arba kreipkitės į “Miele” garantinio aptarnavimo skyrių.

Su “Miele” garantinio aptarnavimo skyriumi galima susisiekti adresu www.miele.lt/service.

“Miele” garantinio aptarnavimo skyriauskontaktinė informacija nurodyta šiosnaudojimo instrukcijos pabaigoje.

Garantinio aptarnavimo skyriui turėsite nurodyti modelio pavadinimą ir gamyklinį numerį (Gam. / SN / Nr.). Visi šie duomenys nurodyti specifikacijų lentelėje.

Specifikacijų lentelė yra šaldymo prietaiso viduje.

EPREL duomenų bazė

Nuo 2021 metų kovo 1 dienos informacijos apie Europos gaminių energijos vartojimo efektyvumo ženklinimą ir ekologinio projektavimo reikalavimus ieškokite duomenų bazėje (EPREL). Paspauždę nuorodą <https://eprel.ec.europa.eu/> atversite produktų duomenų bazę. Čia būsite paraginti įvesti modelio identifikacinį numerį.

Modelio identifikacinio numerio ieškokite specifikacijų lentelėje.

Miele		
E-Nr.: XXXXXXXXXXX/XX	FD: XXXX XX/XXXXXXXX	Z-Nr.: XXXXXX
Type / Тур / Тип	XXXXXXXXXX	XXXXXXXXXXXXXXXXXXXX
REFRIGERATOR / KÜHLSCHRANK / ХОЛОДИЛЬНИК		
Class/Klasse/Класс: SN-T		
total volume / Gesamtvolumen / Общий объем		
Fridge comp. / Kühlfach / Холодильное отделение		
Chill comp. / Kaltlagerfach / Объем нулевой камеры		
Refrigeration load / Verdichter / Нагрузка при охлаждении		
Defrost heater load / Abtaheizung / Нагрузка тена для разморозки		
Refrigerant / Kältemittel / Хладагент R600a		
Fridge comp. / Kühlfach / Холодильное отделение		

Garantija

Garantinis laikotarpis yra 2 metai.

Daugiau informacijos apie garantijos sąlygas suteiks “Miele” klientų aptarnavimo skyrius.

Garantijos sąlygos

“Miele” Lietuva pirkėjui suteikia – papildomai prie pardavėjo pagal įstatymus suteikiamos garantijos ir jos neapribojant – teisę į garantiją naujiems prietaisams pagal toliau pateiktus garantinius įsipareigojimus:

I Garantijos trukmė ir pradžia

1. Garantija suteikiama šiam laikotarpiui:
 - a) 24 mėnesiai buitiniams prietaisams, naudojamiems pagal paskirtį;
 - b) 12 mėnesių profesionaliems prietaisams, naudojamiems pagal paskirtį.
2. Garantijos galiojimo terminas pradedamas skaičiuoti nuo datos, nurodytos ant prietaiso pirkimo sąskaitos.

Dėl suteiktų garantinių paslaugų ir pristatytų atsarginių dalių garantijos galiojimo terminas nepratęsiamas.

II Garantijos suteikimo sąlygos

1. Prietaisas buvo įsigytas specializuotoje parduotuvėje arba tiesiogiai iš “Miele” ES šalyje, Šveicarijoje arba Norvegijoje ir ten buvo naudojamas.
2. Klientų aptarnavimo tarnybos technikui pareikalavus, pateikiamas garantijos patvirtinimas (pirkimo sąskaita arba užpildyta garantijos kortelė).

III Garantijos turinys ir suteikiamos paslaugos

1. Prietaiso trūkumai pašalinami per numatytą terminą jį pataisant arba pakeičiant atitinkamą dalį. Susijusias išlaidas, pavyzdžiui, už transportavimą, naudojimąsi keliais, darbą ir atsargines dalis, padengia “Miele” Lietuva. Pakeistos dalys arba prietaisai tampa “Miele” Lietuva nuosavybe.
2. Remiantis šia garantija, bendrovei “Miele” Lietuva negalima pateikti pretenzijų dėl žalos atlyginimo, nebent “Miele” Lietuva paskirtos ir įgaliotos klientų aptarnavimo tarnybos darbuotojai žalos padarė tyčia arba dėl šiurkštaus aplaidumo.
3. Neteikiamos eksploatacinių medžiagų ir priedų pristatymo paslaugos.

IV Garantijos suteikimo apribojimai

Garantija netaikoma trūkumams arba triktims, kurių priežastys yra šios:

1. Netinkamas pastatymas arba įrengimas, pvz., galiojančių saugos potvarkių arba raštiškų naudojimo, įrengimo ir montavimo instrukcijų nepaisymas.
2. Naudojimas ne pagal paskirtį, netinkamas valdymas arba netinkamų medžiagų naudojimas, pvz., netinkamų skalbimo priemonių, ploviklių arba chemikalų naudojimas.
3. Kitoje ES šalyje, Šveicarijoje arba Norvegijoje įsigytas prietaisas dėl ypatingų techninių specifikacijų negali būti naudojamas arba naudojamas taikant tam tikrus apribojimus.
4. Išoriniai veiksniai, pvz., transportuojant padaryta žala, pažeidimas dėl smūgio arba sutrenkimo, žala dėl nepalankių oro sąlygų arba kitų gamtos veiksnių.
5. Remonto darbai ir pakeitimai, kuriuos atliko “Miele” nemokyti ir neįgalioti klientų aptarnavimo tarnybos darbuotojai.
6. Ne “Miele” originalių atsarginių dalių ir ne “Miele” patvirtintų priedų naudojimas.
7. Sudužęs stiklas ir perdegusios kaitinamosios lemputės.
8. Elektros srovės ir įtampos svyravimai, kai nepasiekiamos arba viršijamos gamintojo nurodytos paklaidos ribos.
9. Neatliekami naudojimo instrukcijoje nurodyti priežiūros ir valymo darbai.

V Duomenų apsauga

Asmeniniai duomenys naudojami tik vykdant užsakymą ir suteikiant garantiją, jei prireiks, atsižvelgiant į pagrindines duomenų apsaugos sąlygas.

Sutartiniai ženklai

DE	LT
Active AirClean Filter Anzeige	“Active AirClean” filtro indikatorius
Active AirClean Filter wechseln	“Active AirClean” filtro keitimas
aktivieren	Ijungti / aktyvinti
Aktivierung erfolgreich	Ijungimas / aktyvinimas sėkmingas
aus	Išjungti / išjungta
Ausgabereinheit	Ledo kubelių išdavimo blokas
AutoClose	Automatinis durelių uždarymas
cold	Šaltas
colder	Šaltesnis
deaktivieren	Išjungti
Deaktivierung der Messeschaltung in Sekunden	Parodomojo režimo išjungimas sekundėmis
Deaktivierung erfolgreich	Išjungimas sėkmingas
Display-Helligkeit	Ekrano ryškumas
Eco Modus	Ekonomiškasis režimas
ein	Ijungti
einrichten	Įdiegti
Einstellungen zurückgesetzt	Atkurti nustatymus
Erstinbetriebnahme erfolgreich abgeschlossen	Pirmasis paleidimas sėkmingai baigtas
F Bitte rufen Sie den Miele Kundendienst	F Kreipkitės į garantinio aptarnavimo skyrių
Farbschema	Ekrano rodmenų spalvos
Gefriertemperatur war zu hoch. Max. Temperatur: °C	Per aukšta šaldiklio temperatūra. Maks. temperatūra: °C
hoch	Didelės raiškos
Holiday	Atostogos
Intensität	Intensyvumas
ja	Taip

Sutartiniai ženklai

DE	LT
Kondensatschutz	Apsauga nuo kondensato
Konfiguration zurücksetzen?	Atkurti konfigūraciją?
Messeschaltung	Parodomasis režimas
Messeschaltung deaktiviert. Gerät kühlt	Parodomasis režimas išjungtas. Prietaisas šaldo
mittel	Vidutinė
Modus	Režimas
nein	Ne
Neu einrichten	Įdiegti iš naujo
niedrig	Žemas
OK	Gerai
Per App	Programėlėje
Per WPS	Per belaidžio ryšio ("Wi-Fi") apsaugotą sąranką
Pull2open	"Pull2open" durelių atidarymo mechanizmas
Push2open	"Push2open" durelių atidarymo mechanizmas
Sabbat Modus	Šabo režimas
Selbsttest	Prietaiso diagnostika
Selbsttest abgeschlossen	Diagnostika baigta
Signaltöne	Garsiniai signalai
Sprache	Kalba
System Neustart	Sistemos paleidimas iš naujo
Tastensperre	Mygtukų blokatorius
Tastenton	Mygtukų garsinis signalas
Temperatur Gefrierzone	Šaldiklio zonos temperatūra
Temperatur Kühlzone	Šaldytuvo zonos temperatūra
Temperatur Trockenfach	Sausojo stalčiaus temperatūra

Sutartiniai ženklai

DE	LT
Temperatureinheit	Temperatūros vienetas
Tür schließen	Uždaryti dureles
Türassistent	Pagalbinis durelių atidarymo mechanizmas
überspringen	pereiti / peršokti
Verbindung erfolgreich hergestellt	Prisijungimas sėkmingas
Verbindungsstatus	Prisijungimo būseną
Wasserfilter Anzeige	Vandens filtro indikatorius
Wasserfilter reinigen	Išvalyti vandens filtrą
weiter	Toliau
Werkeinstellungen	Gamykliniai nustatymai
Zum Entriegeln OK-Taste 6 Sekunden gedrückt halten	Norėdami atrakinti, 6 sekundes spauskite mygtuką "OK"
Zur Deaktivierung OK-Taste 4 Sekunden lang drücken	Norėdami išjungti, 4 sekundes spauskite mygtuką "OK"
zurücksetzen	Atkurti

Atitikties deklaracija

Šiuo dokumentu “Miele” patvirtina, kad šaldytuvas-šaldiklis atitinka 2014/53/ES direktyvą.

Visą ES atitikties deklaracijos tekstą galima rasti interneto svetainėse:

- www.miele.lt – produktai, atsisiųsti
- www.miele.lt/namu-ukis/informacija-385.htm – paslaugos, rodyti daugiau informacijos, naudojimo instrukcijos; būtina nurodyti produkto pavadinimą arba gamyklinį numerį.

Dažnio juosta	2,4000 GHz– 2,4835 GHz
---------------	---------------------------

Didžiausia perdavimo galia	< 100 mW
----------------------------	----------

Prietaiso eksploatavimui ir valdymui “Miele” naudoja savo arba išorinę programinę įrangą, kuriai netaikomos taip vadinamos atvirojo kodo licencijos sąlygos. Programinė įranga arba programinės įrangos komponentai yra saugomi autoriaus teisių. Galioja “Miele” ir trečiųjų šalių autorių teisių apsauga.

Šiame prietaise taip pat naudojami programinės įrangos komponentai, kurie platinami pagal atvirojo kodo licencijos naudojimo sąlygas. Naudojamus atvirojo kodo programinės įrangos komponentus ir taikomus autorių teisių reikalavimus, galiojančių licencijos naudojimo sąlygų kopijas arba kitą susijusią informaciją galite peržiūrėti dokumente “Open Source Information and Licenses”. Atviro kodo licencijos sąlygose numatytos atsakomybės ir garantijos taisyklės galioja tik atitinkamų teisių turėtojams.

Prietaise naudojami tam tikri programinės įrangos komponentai, kurie yra autorių licencijuoti pagal “GPL atvirosios programinės įrangos licencijos” 2 versiją arba “GLPL atvirosios programinės įrangos licencijos” 2.1 versiją. Mažiausiai trejus metus nuo prietaiso įsigijimo arba pristatymo datos “Miele” suteikia galimybę Jums arba trečiosioms šalims laikmenose (CD-ROM, DVD arba USB rakte) naudoti nuskaitomą, pagal “GPL atvirosios programinės įrangos licencijos” 2 versijos arba “GLPL atvirosios programinės įrangos licencijos” 2.1 versijos sąlygas licencijuotą prietaiso atvirojo kodo programinės įrangos komponentų išveiktinio kodo kopiją. Norėdami gauti šį išveiktinį kodą, susisiekite su mumis el. paštu (info@miele.com), nurodydami prietaiso pavadinimą serijos numerį ir pirkimo datą arba kreipkitės adresu:

Miele & Cie. KG
Open Source
GTZ/TIM
Carl-Miele-Straße 29
33332 Gütersloh

Naudojama ribota garantija, siekiant apsaugoti autorius, kaip nurodyta “GPL atvirosios programinės įrangos licencijos” 2 versijos arba “GLPL atvirosios programinės įrangos licencijos” 2.1 versijos sąlygose:

This program is distributed in the hope that it will be useful, but WITHOUT ANY WARRANTY, without even the implied warranty of MERCHANTABILITY of FITNESS FOR A PARTICULAR PURPOSE. See the GNU General Public License and GNU Lesser General Public License for more details.



Vokietija - Miele & Cie. KG, Carl-Miele-Straße 29, 33332 Gütersloh

KF 2802 Vi, KF 2812 Vi, KF 2902 Vi, KF 2912 Vi