

Bruks- och installationsanvisning Värmepumpstumlare



Läs **ovillkorligen** bruksanvisningen före installation och idrifttagning. På så vis skyddar du dig samt undviker skador på torktumlaren.

Innehåll

Bidra till att skona miljön	7
Säkerhetsanvisningar och varningar	8
Använda torktumlaren	20
Manöverpanel	20
Symboler på manöverpanelen	21
Symboler i displayen	22
Touchknappar och touchdisplay med touchknappar	23
Basmeny	23
Exempel på användning	24
Urvalslista	24
Enkelt val	24
Ställa in olika värden	24
Lämna en undermeny	24
Första gången torktumlaren används	25
Koppla in torktumlaren	25
Ställa in displayspråk	25
Anvisning till externa enheter	26
Ställa in displayens ljusstyrka	26
Bekräfta frågan om klockan	26
Ställa in klockan	26
Välja programpaket	27
Ställa in betal-/bokningssystem	27
Avsluta idrifttagning	28
1. Tvätta rätt	29
Tvätta	29
Torka	29
Beakta skötselsymbolerna	29
2. Lägga i tvätt i torktumlaren	30
3. Välja program	31
Koppla in torktumlaren	31
Välja program	31
Välja standardprogram med programväljaren	31
Välja specialprogram via programväljarläget ☆	31
4. Välja programinställning	32
Ett programs basmeny	32
Välja torrhetsgrad	32
Välj tid (tidsstyrda program)	32
Välja tillvalsfunktioner	33
Skongång plus	33
Skrynkelskydd	33
Aktivera funktionen Senare Start	34
5. Starta program	35
Starta program	35

6. Programslut – ta ut tvätten	36
Programslut	36
Ta ur tvätten.....	36
Följ tillverkarens skötselråd	36
Programöversikt	37
Standardprogram.....	37
☆ Specialprogram	39
Programpaket.....	41
Ändra programförlopp	44
Ändra pågående program.....	44
Avbryta program	44
Välja det avbrutna programmet på nytt.....	44
Lägga i tvätt i efterhand	44
Doftinsats	45
Sätta in doftpatronen.....	45
Öppna doftpatronen	47
Försluta doftpatronen	47
Ta ut/byta doftpatronen.....	48
Rengöring och skötsel.....	49
Rengöringsintervall.....	49
1. Rengöringsintervall luddfilter.....	49
2. Rengöringsintervall filter i sockeln	50
3. Rengöringsintervall galler nere till höger/värmeväxlare för uppvärmning	51
Rengöra luddfiltret.....	51
Ta ut doftinsatsen	51
Avlägsna synligt ludd	51
Rengöra luddfilter och ventilationsområdet ordentligt.....	52
Filter i sockel	54
Ta loss filtret i sockeln	54
Rengöra filtret i sockeln	55
Byta filter i sockeln	56
Rengöra filterinsats (i sockeln)	58
Ta bort filterinsatsen.....	58
Kontrollera kylelementen på värmeväxlaren	59
Montera tillbaka filterinsatsen (i sockeln)	60
Montera tillbaka luddfiltret (i sockeln).....	60
Rengöra och stänga luddfilterluckan	61
Rengöra galler nere till höger/värmeväxlare	61
Ta ut gallret	62
Rengöra kylelementen.....	63
Återmontera gallret.....	63
Rengöra torktumlararen	64

Innehåll

Hur du klarar av mindre fel själv	65
I displayen visas följande anvisningar eller fel.....	65
Otillfredsställande torkresultat.....	69
Torkningen tar väldigt lång tid.....	70
Allmänna problem med torktumlaren.....	71
Regenerera sockelfiltret.....	72
Miele service	73
Få hjälp vid eventuella störningar.....	73
Extra tillbehör.....	73
Installation	74
Översiktsbild framsida.....	74
Översiktsbild baksida.....	75
Uppställning.....	76
Sidovy.....	76
Stålsockel.....	76
Torktumlaren sett uppifrån.....	76
Tvätt/tork-pelare.....	76
Transportera torktumlaren till uppställningsplatsen.....	77
Uppställning.....	78
Uppehållstid efter uppställningen.....	78
Rikta torktumlaren.....	78
Vädra uppställningsrummet.....	79
Externa styrenheter.....	79
Avloppsslang för kondensvatten.....	80
Elanslutning.....	82

Förbrukningsdata	83
Tekniska data	84
Datablad för elektriska torktumlare för hushållsbruk	85
Konformitetsdeklaration	87
Användarnivå	88
Öppna Användarnivå.....	88
Tillgång via kod	88
Ändra kod	88
Demoprogram	88
Öppna användarnivån	89
Lämna användarnivån.....	89
Språk	89
Ljusstyrka	89
Tid	89
Ljudstyrka summer	90
Knappljud	90
Ljudstyrka summer	90
Felsignal	91
Minne	91
Skrynkelskydd	91
Förlängd avkylning	91
Avkylnings-temperatur	91
Standbyläge display/led	92
Senare start	92
Programnamn	92
Synlighet parameter	93
Torrhetsgrad vit-/kulörtvätt	93
Torrhetsgrad strykfri tvätt	93
Torrhetsgrad Autom. plus	93
Torrhetsgrad mangeltorr	93
Rengör luftkanaler	93
Program-paket	94
Val KOM-modul	94
Tillgänglighet Miele's digitala produkter	95
Wifi	95
Nätverksinloggning.....	96
Remote.....	96
Remote Update	96
SmartGrid	97
Rättslig information	97

Innehåll

Betal/bokningssystem	98
Inställning för betal-/bokningssystem	98
Kvitteringssignal	98
Spärr	98
Radera betalsignal	99
Signaltid betalning	99
Överlappningstid.....	99
Tid tidspro-gram kallt	100
Tid tids-prog. varmt	100
Kostnadsfria program.....	100

Transportförpackning

Förpackningen skyddar maskinen mot transportskador. Förpackningsmaterialen är valda med hänsyn till miljön och är därför återvinningsbara.

Förpackning/emballage som återförs till materialkretsloppet innebär minskad råvaruförbrukning. Lämna till materialspecifika återvinningscentraler om möjligt. Din Miele-återförsäljare kan ta tillbaka förpackningen.

Hantering av uttjänt maskin

Uttjänade elektriska och elektroniska produkter innehåller i många fall material som kan återanvändas. Men de innehåller även skadliga ämnen som är nödvändiga beståndsdelar för produkternas funktion och säkerhet. Om sådana ämnen hamnar i hushållsavfallet eller hanteras på fel sätt kan det medföra skador på människors hälsa och på miljön. Kasta därför på inga villkor den uttjänade produkten i hushållsavfallet.



Lämna in uttjänade elektriska och elektroniska produkter till en återvinningsstation. Du är själv ansvarig för att radera eventuella personliga uppgifter som kan stå på maskinen. Du har en lagstadgad skyldighet att plocka ur gamla batterier och lampor som inte sitter fast i produkten. Ta dem till ett lämpligt uppsamlingsställe, där de kan lämnas in. Se till att den uttjänade produkten förvaras barnsäkert tills den lämnas in för omhändertagande.

Säkerhetsanvisningar och varningar



- ▶ Denna bruksanvisning ska ovillkorligen läsas.

Denna torktumlare uppfyller gällande säkerhetskrav. Felaktig användning kan medföra person- och sakskador.

Läs bruksanvisningen noga innan du installerar och tar torktumlaren i bruk. Det är viktigt eftersom den innehåller information om inbyggnad, säkerhet, användning och underhåll. På så vis skyddar du dig samt undviker skador på torktumlaren.

I enlighet med normen IEC 60335-1 påpekar Miele att det är viktigt att läsa och följa kapitlet om installation av torktumlaren samt säkerhetsanvisningarna och varningarna.

Miele tar inget ansvar för skador som har uppstått på grund av att säkerhetsanvisningarna och varningarna inte har följts.

Spara bruksanvisningen och överlämna den vid eventuellt ägarbyte.

Dessa säkerhetsföreskrifter och varningar ska finnas tillgängliga för alla personer som använder torktumlaren och/eller så ska dessa personer informeras om dem.

Användningsområde

- ▶ Torktumlaren är uteslutande avsedd för textilier som har tvättats i vatten och enligt skötseetiketten tål torktumling. All annan användning kan innebära fara. Miele ansvarar inte för skador som har uppstått på grund av att torktumlaren har använts på annat sätt än den är avsedd för eller att den har använts på ett felaktigt sätt.
- ▶ Denna torktumlare får också användas i offentliga utrymmen.
- ▶ Torktumlaren är inte avsedd att användas utomhus.

Säkerhetsanvisningar och varningar

- ▶ Personer, som på grund av sina fysiska, sensoriska eller mentala förmågor eller på grund av oerfarenhet eller okunskap inte kan använda torktumlaren på ett säkert sätt, får endast använda den under uppsikt eller anvisning av en ansvarig person.
- ▶ Barn under åtta år ska hållas borta från torktumlaren, om de inte hålls under ständig uppsikt.
- ▶ Barn från åtta år och uppåt får endast använda torktumlaren utan uppsikt under förutsättning att de känner till hur man använder den på ett säkert sätt.
- ▶ Barn får inte rengöra eller göra underhåll på torktumlaren utan uppsikt.
- ▶ Håll uppsikt över barn som befinner sig i närheten av torktumlaren. Låt inga barn leka med torktumlaren.

Säkerhetsanvisningar och varningar

Teknisk säkerhet


- ▶ Kontrollera att torktumlaren inte har några synliga yttre skador innan du installerar den.
En skadad torktumlare får inte installeras eller tas i drift.
- ▶ Gör inga ändringar på torktumlaren som inte uttryckligen har godkänts av Miele.
- ▶ Det är möjligt att tidvis eller permanent använda en fristående eller icke nätsynkron energiförsörjningsenhet (till exempel fristående elnätverk, backupsystem). Driften förutsätter att energiförsörjningsenheten följer föreskrifterna enligt EN 50160 eller liknande.
De skyddsåtgärder som ska tas på uppställningsplatsen och i denna Miele-produkt vad gäller funktion och arbetssätt måste även säkerställas i fristående respektive icke nätsynkron drift. Vid behov ska åtgärderna ersättas med likvärdiga åtgärder i installationen. Exempelvis enligt det som står i aktuell publicering från VDE-AR-E 2510-2.
- ▶ Använd av säkerhetsskäl inte förlängningskabel (den kan orsaka överhettning och därmed brandfara).
- ▶ Om nätanslutningskabeln är skadad måste den bytas ut av Miele service eller en av Miele auktoriserad serviceverkstad för att undvika fara för användaren.
- ▶ Torktumlarens elektriska säkerhet garanteras endast om den ansluts till jordad säkerhetsbrytare som är installerad enligt gällande föreskrifter. Det är mycket viktigt att denna grundläggande säkerhetsförutsättning kontrolleras. Låt en fackman kontrollera installationen vid tveksamhet. Miele ansvarar inte för skador som har uppstått på grund av att jordad kabel saknas eller att det uppstått ett brott på kabeln.
- ▶ Reparationer får endast utföras av Miele eller av Miele auktoriserad serviceverkstad, annars kan garantibestämmelserna inte åberopas om det skulle uppstå fel på torktumlaren vid senare tillfälle.
- ▶ Endast om originalreservdelar används garanterar Miele att alla säkerhetskrav uppfylls.

Säkerhetsanvisningar och varningar

- ▶ Om värmepumpstumlaren inte underhålls regelbundet och fackmannamässigt kan reducerad effekt, funktionsstörningar och brandrisk inte uteslutas.
 - ▶ Vid eventuellt fel på torktumlaren eller vid rengöring och skötsel är den spänningsfri endast i något av följande fall:
 - När stickproppen är utdragen ur eluttaget.
 - huvudströmmen är avstängd
 - säkringen är helt urskruvad/frånslagen.
- Se även avsnittet “Installation” under “Elanslutning”.
- ▶ Torktumlaren får inte användas på uppställningsplatser som inte är fasta (till exempel på båtar).
 - ▶ Se avsnitten “Installation” och “Tekniska data”.
 - ▶ Stickproppen måste alltid vara lättåtkomlig för att kunna bryta strömmen till torktumlaren.
 - ▶ Vid fast anslutning måste strömmen till tvättmaskinen kunna brytas allpoligt på uppställningsplatsen.
 - ▶ Luftspalten mellan torktumlarens undersida och golvet får inte göras mindre genom till exempel socklar, lister eller tjocka heltäckningsmattor. Annars garanteras inte tillräcklig lufttillförsel.
 - ▶ I torktumlarluckans öppningsutrymme får ingen låsbar dörr, skjutdörr eller upphängd dörr monteras.
 - ▶ Denna torktumlare är på grund av speciella krav (som temperatur, fukt, kemisk beständighet, reptålighet och vibration) utrustad med en speciallampa. Lampan får bara användas för det avsedda ändamålet. Den är inte anpassad för vanlig rumsbelysning. Lampan får bara bytas av Miele service eller en behörig elektriker.
 - ▶ Information om värmepumpen och köldmedium:
 - Torktumlaren arbetar med ett gasformigt köldmedium som inte är brännbart och inte explosivt.

Säkerhetsanvisningar och varningar

- Brummande ljud under torkning är normala och beror på värmepumpstekniken. Torktumlarens funktion är inte påverkad.

 Skador på torktummlaren på grund av för tidig idrifttagning.

Värmepumpen kan skadas.

Vänta en timme efter att du har ställt upp torktummlaren innan du tar den i drift.

- Den här torktummlaren innehåller fluorerade växthusgaser. Hermetiskt tillsluten.
Beteckning på köldmedium: R134a
Mängd köldmedium: 0,61 kg
GWP (Global Warming Potential) per köldmedium: 1430 kg CO₂ e
GWP (Global Warming Potential) per produkt: 872 kg CO₂ e

Användning

- ▶ Den maximala tvättmängden är 8 kg (torr tvätt). Mindre mängder tvätt för enstaka program hittar du i avsnittet "Programöversikt".
- ▶ Stå, sitt eller luta dig inte mot luckan. Torktumlaren kan välta och skada dig eller andra personer i närheten.
- ▶ Stäng luckan efter varje torkomgång. På så vis undviker du att
 - barn försöker klättra in i torktumlaren eller gömma föremål i den
 - smådjur tar sig in i torktumlaren.
- ▶ Torktumlaren får inte rengöras med högtryckstvätt och inte spolas av med vatten.
- ▶ Håll alltid rummet där torktumlaren står fritt från damm och ludd. Smutspartiklar i den insugna luften kan orsaka blockeringar. Detta kan leda till fel och brandrisk.
- ▶ Torktumlaren får aldrig användas
 - utan luddfilter och inte utan filter (i sockeln),
 - utan galler nere till höger
 - med skadade luddfilter och filter (i sockeln). Skadade luddfilter och filter måste bytas ut direkt.

Annars samlas det för mycket ludd, vilket leder till fel i torktumlaren.

Säkerhetsanvisningar och varningar

- ▶ För att inga funktionsstörningar ska uppstå vid torkning:
 - Rengör luddfiltren efter varje torkomgång.
 - Luddfiltren, filterytorna, gallret nere till höger samt luftkanalerna måste alltid rengöras extra om en uppmaning visas i displayen.
- ▶ Använd inte torktumlaren i rum där temperaturen kan sjunka till 0 °C. Redan temperaturer kring fryspunkten påverkar torktumlarens funktion. Fryst kondensvatten i pumpen och i avloppsslangen kan leda till skador.
Den tillåtna temperaturen i rummet där torktumlaren står uppställd ska ligga mellan +2 och +35 °C.
- ▶ Om kondensvattnet leds ut externt, se till att avloppsslangen sitter fast och inte glider iväg om den hängs upp i ett handfat eller i en tvättho.
Annars kan slangen glida iväg och kondensvattnet som rinner ut kan orsaka skador.
- ▶ Kondensvatten är inget dricksvatten.
Hälsofara för både människor och djur om kondensvatten dricks.

Säkerhetsanvisningar och varningar

- ▶ På grund av brandrisken är det inte tillåtet att torka textilier som
 - inte har tvättats.
 - inte är tillräckligt rena och har kvar rester av olja, fett eller annan smuts (till exempel kökstextilier, textilier som används för kosmetik med rester av oljor, fett och krämer). Textilier som inte är tillräckligt rena riskerar att självantända. Det kan till och med ske efter avslutad torktumling och utanför torktummlaren.
 - innehåller brandfarliga rengöringsmedel eller rester av aceton, alkohol, bensin, petroleum, fotogen, fläckborttagningsmedel, terpentin, vax, vaxborttagningsmedel eller kemikalier (kan till exempel förekomma i moppar, kärl och skurtrasor).
 - innehåller rester av läggningssväska, hårspray, nagellacksborttagningsmedel eller liknande.

Sådana typer av starkt nedsmutsade textilier måste därför tvättas särskilt noggrant.

Använd en större mängd tvättmedel och välj en hög tvättemperatur. Tvätta textilierna flera gånger om de inte blir riktigt rena.

- ▶ Ta ut alla föremål ur fickor (exempelvis tändare och tändstickor).
- ▶ **Varning:** Stäng aldrig av torktummlaren innan ett program gått färdigt. Du får endast göra detta om du tar ut alla textilier direkt och placerar dem så att värmen kan avges.

Säkerhetsanvisningar och varningar

► Brandrisk!

Torktumlaren får inte anslutas till ett uttag som regleras till exempel via ett tidur eller en elanläggning med effekttoppsbrytare.

Torktumlaren får endast användas med en effekttoppsbrytare om denna är förbunden med torktumlaren via Miele XCI-boxen och motsvarande inställningar har gjorts i torktumlaren.

Om torkprogrammet avbryts innan avkylningsfasen är avslutad så finns det risk att tvätten självantänder.

► På grund av brandrisken är det inte tillåtet att torka textilier eller produkter som

- har tvättats med industriella kemikalier (till exempel i kemtvätt)
- exempelvis produkter av latexskumgummi, duschmössor, vattentäta textilier, gummerade artiklar och kläder samt kuddar med skummifyllning.
- innehåller fyllning och är trasiga (till exempel kuddar och jackor). Fyllning som kommer ut kan förorsaka brand.

► När programmet går in i avkylningsfasen är det avslutat. Avkylningsfasen följer i många program för att säkerställa att textilierna håller en temperatur som inte skadar dem (till exempel för att förhindra att de självantänder).

Ta alltid ut all tvätt direkt efter programslut.

► Sköljmedel och liknande produkter ska användas enligt anvisningen på förpackningen.

► Förvara eller använd inte bensin, petroleum eller andra lättantändliga ämnen i närheten av torktumlaren. Det finns en brand- och explosionsrisk.

Säkerhetsanvisningar och varningar

► Se till att torktummlaren inte får in luft som innehåller ångor av klor, fluor eller andra lösningsmedel. Brandrisk!

► För maskindelar av rostfritt stål gäller:

Rostfria ytor får inte komma i kontakt med flytande disk- och desinfektionsmedel som innehåller klor eller natriumhypoklor. Sådana medel kan orsaka korrosion på rostfritt stål.

Aggressiva klorblekmedel kan likaså förorsaka korrosion.

Därför bör öppna behållare med sådana medel inte ställas i maskinens omedelbara närhet.


Säkerhetsanvisningar och varningar

Använda doftinsatser (extra tillbehör)

- ▶ Använd bara Miele's originaldoftpatron.
- ▶ När doftinsatsen inte används, förvara den alltid i förpackningen - spara därför denna.
- ▶ Håll doftpatronen eller luddfiltret med den fastmonterade doftpatronen rakt och vänd den inte upp och ner eller luta den. Doftämnen kan läcka ut.
- ▶ Torka direkt upp doftämne som spillts ut med en trasa.
- ▶ Om doftämnet kommer i kontakt med **huden**: skölj ordentligt med vatten och tvätta med tvål. **Ögon**: skölj i minst 15 minuter med vatten. Om du skulle råka svälja det sköljer du **munnen** ordentligt med vatten. Uppsök alltid läkare om du råkar få doftämne i ögonen eller munnen!
- ▶ Byt kläder direkt om det kommer doftämne på dem och tvätta dem.
- ▶ Om följande instruktioner inte följs råder brandfara eller fara för skada på torktummlaren:
 - Fyll aldrig på doftämne i doftinsatsen.
 - Använd aldrig en defekt doftinsats.
- ▶ Släng tom doftinsats i hushållssoporna och använd den aldrig på annat sätt.
- ▶ Beakta informationen som bifogas doftinsatsen.

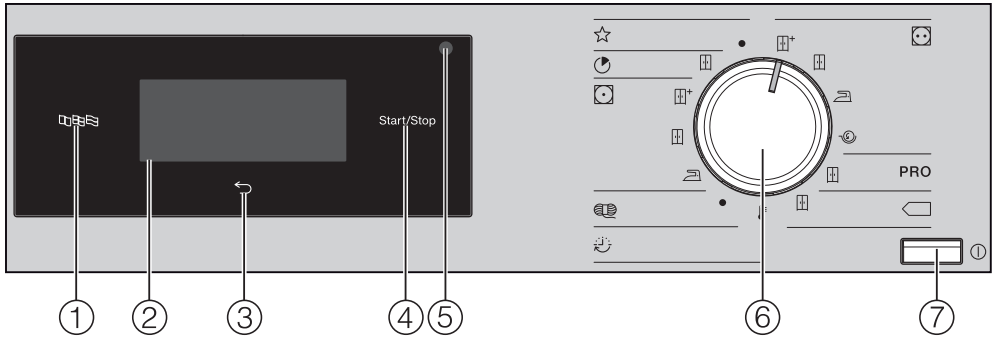
Tillbehör




- ▶ Endast av Miele godkända tillbehör och reservdelar får monteras. I annat fall gäller inte längre garanti eller produktansvar.
- ▶ Miele's torktumlare och tvättmaskiner kan monteras som en tvätt-torkpelare. Till detta krävs en monteringsats som finns att köpa som extra tillbehör från Miele. Se då till att du köper en monteringsats som passar just din torktumlare och tvättmaskin.
- ▶ Tänk på att köpa en passande sockel till torktumlaren.

 Miele tar inget ansvar för skador som har uppstått på grund av att säkerhetsanvisningarna och varningarna inte har följts.

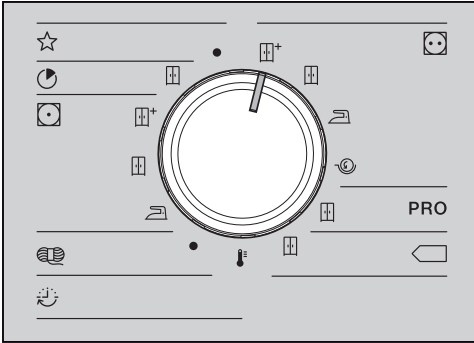
Använda torktumlaren

Manöverpanel



- ① **Touchknapp "Språk"** 
Val av aktuellt användarspråk i displayen.
När torktumlaren har stängts av och åter kopplats in igen visas åter ursprungligt användarspråk.
- ② **Touchdisplay med touchknappar**
Visar det valda programmet.
Med touchknapparna i touchdisplayen väljs programinställningarna.
- ③ **Touchknapp "Tillbaka"** 
Går tillbaka en nivå i menyn.
- ④ **Touchknapp Start/Stop**
Startar det valda programmet och avbryter ett startat program.
- ⑤ **Optiskt gränssnitt**
Används av Miele service som kontroll- och överföringspunkt.
- ⑥ **Programväljare**
För val av torkprogram. Programväljaren kan vridas till höger eller vänster.
- ⑦ **Knapp** 
Starta och stänga av torktumlaren. Torktumlaren stängs av automatiskt för att spara energi. Detta sker 15 minuter efter programslut/skrynkelskydd eller efter start, om torktumlaren inte används.

Symboler på manöverpanelen



- | | |
|-----|-------------------------|
| ☆ | Specialprogram |
| ⌚ | Express |
| ▢ | Skåptorrt |
| ⊠ | Strykfri tvätt |
| ▢+ | Skåptorrt plus |
| ▢ | Skåptorrt |
| 👚 | Stryktorrt |
| 🧶 | Ylle |
| ⌚ | Tidsprogram |
| 🌡️ | Varmluft |
| 😊 | Vit-/Kulör tvätt |
| ▢+ | Skåptorrt plus |
| ▢ | Skåptorrt |
| 👚 | Stryktorrt |
| 🌀 | Mangeltorrt |
| PRO | Bomull PRO |
| ▢ | Skåptorrt |
| 👉 | Bomull Eco |
| ▢ | Skåptorrt |

Använda torktummlaren

Symboler i displayen



Tillval: Med touchknappen *Tillval* kan du välja ytterligare tillvalsfunktioner i ett torkprogram.



Skongång: Med touchknappen *Skongång* kan du reducera den mekaniska påverkan på textilierna under torkning.



Skrynkelskydd: Med touchknappen *Skrynkelskydd* kan du förhindra uppkomsten av skrynklor om inte tvätten ska tas ut på en gång.



Senare start: Med touchknappen *Senare start* kan du ställa in tiden för programstart...



... eller programslut



... eller tiden fram till programstart.



Tidsprogram: Med denna touchknapp väljer du tiden för ett tidsprogram.





Användarnivå: Med touchknappen *Användarnivå* kan du ändra torktummlarens inställningar.



Information: Du kan visa de valda alternativen under ett pågående program.

Touchknappar och touchdisplay med touchknappar

Touchknapparna , , *Start/Stop* liksom touchknapparna i displayen reagerar på beröring. Varje knapptryck bekräftas med en ljudsignal. Denna ljudsignal kan du stänga av (se avsnittet "Användarnivå").


Manöverpanelen med touchknapparna och touchdisplayen kan repas av spetsiga eller vassa föremål som exempelvis pennor.

Rör endast vid manöverpanelen med fingrar.

Basmeny



Basdisplayen visar olika värden beroende på valt torkprogram:

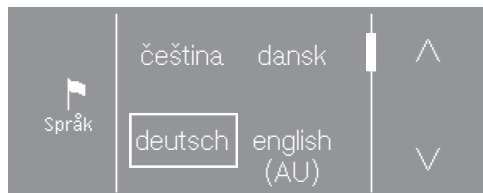
- Det valda programmets namn med den inställda torrhetsgraden.
- Programtiden.
 - Programtiden i torrhetsgradprogrammen (till exempel Vit-/Kulörtvätt) är beroende av vald torrhetsgrad och tvättmängden.
 - Programtiden i ett tidsprogram kan väljas fritt med hjälp av touchknappen .
- Valda tillvalsfunktioner.
- Fler valbara alternativ och inställningarna för användarnivån.

Använda torktumblaren

Exempel på användning

Urvalslista

Du ser på pilarna \wedge och \vee till höger i displayen att det finns en urvalslista.



Genom att trycka på touchknappen \vee flyttas urvalslistan neråt. Genom att trycka på touchknappen \wedge flyttas urvalslistan uppåt.

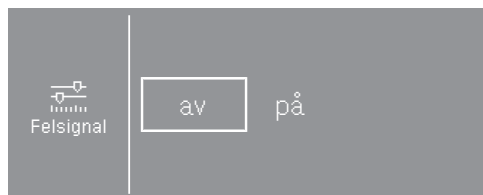
Rullningslistan visar att det finns fler alternativ.

Det språk som har valts är markerat med en ram.

Tryck på önskat språk för att välja det.

Enkelt val

Om det inte visas några pilar, så finns det inga alternativ förutom de visade värdena.



Det värde som har valts är markerat med en ram.

Tryck på det önskade värdet för att välja det.

Alternativt så ändrar du ett värde med + och -.



Tryck på OK när du är klar med ändringen.

Ställa in olika värden

För att ändra ett siffervärde så använder du pilarna \wedge och \vee ovanför eller under de siffror som ska ändras.



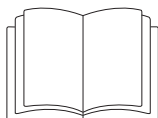
Tryck på pilarna \wedge och \vee och bekräfta med touchknappen OK.

Lämna en undermeny

Du lämnar en undermeny genom att välja touchknappen tillbaka \leftarrow .

Om ett värde väljs i en undermeny och inte bekräftas med OK, så sparas inte detta värde om du trycker på touchknappen \leftarrow .

Första gången torktumlaren används



⚠ Person- och saksador på grund av felaktig uppställning. Om torktumlaren inte installeras korrekt så kan det leda till person- och saksador.

Innan torktumlaren används första gången måste den vara rätt installerad och ansluten. Se avsnittet "Installation".

⚠ Skador på grund av för tidig idrifttagning.

Värmepumpen i torktumlaren kan skadas.

Vänta en timme efter att du har ställt upp torktumlaren innan du tar den i drift.

Genomför den första idrifttagningen fullständigt.

Vid den första idrifttagningen fastställer du inställningar för torktumlarens dagliga drift. Vissa inställningar kan bara ändras vid den första idrifttagningen. Efter det är det bara Miele service som kan ändra dem.

Inställningarna beskrivs även i avsnittet "Användarnivå".

Koppla in torktumlaren

- Tryck på knappen ①.

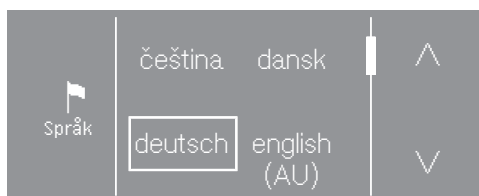
Välkomstbilden visas.

Tips! Under idrifttagningen kan du gå tillbaka till respektive föregående skärm om du vill korrigera en tidigare inmatning.

- Tryck på touchknappen ↩ för att komma till föregående skärm.

Ställa in displayspråk

Du uppmanas att ställa in det önskade displayspråket (användarspråk). Du kan när som helst ändra språket igen under menyen "Användarnivå".



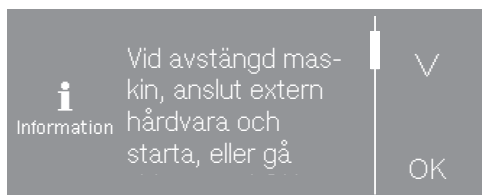
- Tryck på touchknappen ^ eller v tills önskat språk visas i displayen.
- Tryck på touchknappen för det önskade språket.

Det valda språket markeras med en ram och displayen växlar till nästa inställning.

Första gången torktumlaren används

Anvisning till externa enheter

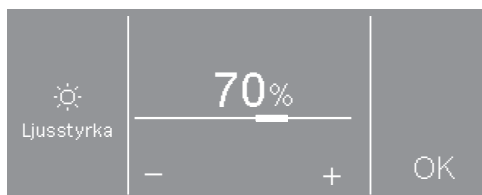
Displayen visar en anvisning till en extern hårdvara.



- Tryck på touchknappen ∇ för att kunna läsa hela texten.
- Bekräfta med touchknappen OK bekräfta.

Anslut XCI-boxen innan den första idrifttagningen eller sätt in en kommunikationsmodul i det avsedda utrymmet på torktumlarens baksida. När detta görs måste torktumlaren vara skild från elnätet. Sedan kan du börja med idrifttagningen.

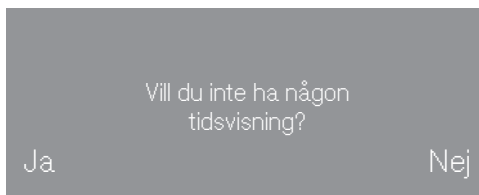
Ställa in displayens ljusstyrka



- Ställ in önskad ljusstyrka med touchknapparna – och + och bekräfta med touchknappen OK.

Displayen växlar till nästa inställning.

Bekräfta frågan om klockan

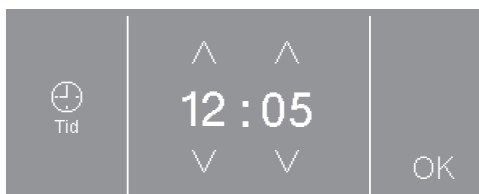


- Tryck på touchknappen ja eller nej.

Om du väljer ja så hoppar displayen över inställningen Tid.

Väljer du nej så växlar displayen till inställningen Tid.

Ställa in klockan



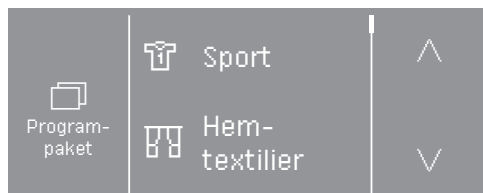
- Ställ in klockan med touchknapparna ∇ och ∧ och bekräfta med touchknappen OK.

Displayen växlar till nästa inställning.

Första gången torktummlaren används

Välja programpaket

Du kan välja olika programpaket. De valda programmen från programpaketen visas då under ☆ *Specialprogram*.



- Tryck på touchknappen ^ eller v tills önskat programpaket visas i displayen.
- Tryck på touchknappen för programpaketet.

Displayen visar de tillhörande programmen.

Aktiverade program är markerade med en ram.



- Tryck på programmets touchknapp.

Programmen aktiveras (ram) eller avaktiveras (utan ram).

- Bekräfta med touchknappen OK bekräfta.

Displayen växlar tillbaka till visningen av Programpaketet.



- Välj fler programpaket eller bekräfta valet med touchknappen vidare.

Displayen växlar till nästa inställning.

Ställa in betal-/bokningssystem

Här kan du ställa in ett befintligt betal-/bokningssystem.

Om du inte vill ställa in ett betal-/bokningssystem:



- Tryck på knappen Inget betal-/bokningssystem.
- Fortsätt till avsnittet "Första gången torktummlaren används – Avsluta idrifttagning" för att läsa vidare.


Om du vill ställa in ett betal-/bokningssystem: Dessa inställningar kan du bara göra vid den första idrifttagningen. Om du önskar ändra något vid ett senare tillfälle, kontakta Miele service.

- Tryck på touchknappen v tills önskad inställning visas.
- Tryck på touchknappen för den önskade inställningen.



Anvisningar om hur du ställer in betal-/bokningssystemet hittar du i avsnittet "Användarnivå – Betal-/bokningssystem".

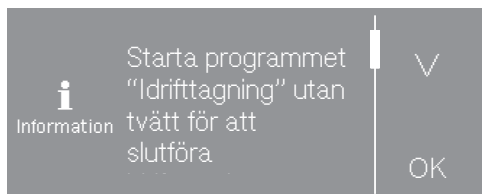
Första gången torktumlaren används

Avsluta idrifttagning

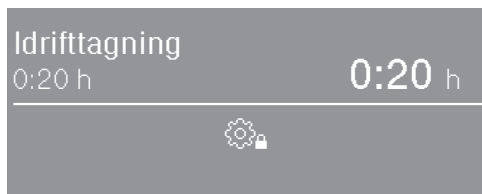
Idrifttagningen är avslutad först när sedan programmet  idrifttagning har genomförts fullständigt.


Programmet tar 20 minuter och måste genomföras komplett.

Vid strömavbrott (eller avstängning med knappen ) före och under tiden programmet  idrifttagning pågår så avbryts idrifttagningen. I detta fall måste den första idrifttagningen genomföras en gång till.



- Bekräfta med touchknappen *OK*.




- Tryck på den blinkande touchknappen *Start/Stop*.
- När Idrifttagning  Slut lyser stänger du av torktumlaren och startar den sedan igen efter en stund.


Den första idrifttagningen är genomförd och torktumlaren är redo för torkning.

Tvätta

- Tvätta mycket smutsiga textilier extra noggrant. Använd en tillräcklig mängd tvättmedel och välj en hög tvätttemperatur. Tvätta tvätten flera gånger om det skulle behövas.
- Tvätta nya, färgade textilier extra noggrant och separat. Torka inte dessa textilier tillsammans med ljusa textilier. De kan färga av sig under torkning (även på torktumlarens plastdelar). Det finns också risk för att färgat ludd lägger sig på textilier av andra färger.








Torka

 Skador på grund av att föremål inte tagits ur tvätten. Främmande föremål kan smälta, brinna eller explodera. Ta ur föremål som till exempel tvättbollar ur tvätten.

 Brandrisk på grund av felaktig användning. Tvätten kan antända och förstöra torktumslaren och resten av rummet. Läs och följ anvisningarna i avsnittet "Säkerhetsanvisningar och varningar".

- Kontrollera att textilierna/tvätten har hela fållar och sömmar. På så sätt kan du undvika att textilfyllningar läcker ut och orsakar brand.
- Avlägsna eller sy fast behåbyglar som har lossnat.

Beakta skötselsymbolerna

Torkning	
	normal/högre temperatur
	reducerad temperatur*
* Tack vare en skonsam torkning kan textilier med dessa symboler torkas tillsammans i denna torktumlare.	
	inte lämplig att torka i torktumlare
Strykning och mangling	
	väldigt hett
	hett
	varmt
	ej strykning/mangling

2. Lägga i tvätt i torktumlaren

Lägga i tvätt

Textilier kan skadas.
Läs först kapitlet "1. Tvätta rätt".



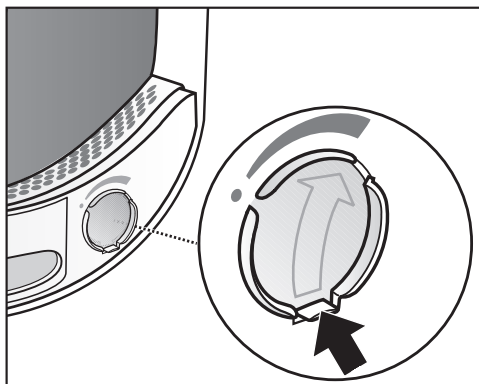
- Öppna luckan.
- Fyll torktumlaren med tvätt.

Textilier kan skadas.
Se till att inga textilier kläms fast i luckan.

Överbelasta inte trumman. Det kan slita på tvätten och försämma torkresultatet. Dessutom uppstår fler skrynklor.

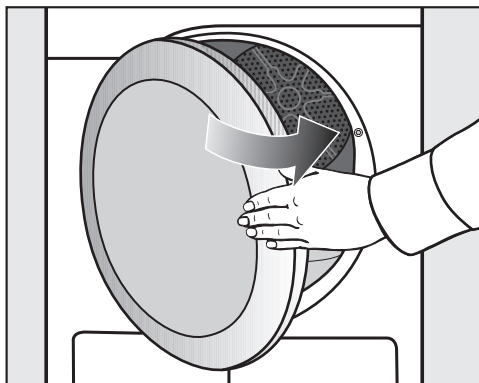
Anslutning för doftpatronen

I avsnittet "Doftinsats" finns en utförlig beskrivning om hur du använder doftpatronen.



Om du torkar utan doftpatron: Skjut fliken på reglaget hela vägen ner (pil), så att anslutningen är stängd. Annars samlas ludd där.


Stänga luckan



- Stäng luckan med en lätt svängrörelse.

3. Välja program

Koppla in torktumlaren

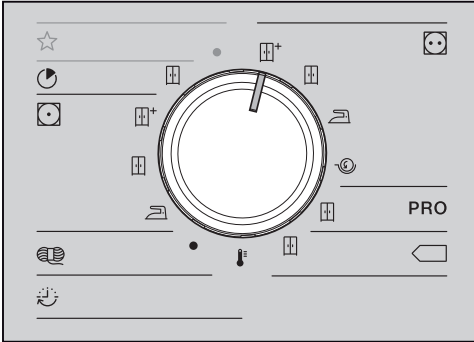
- Tryck på knappen .

Trumbelysningen tänds.

Trumbelysningen släcks automatiskt efter några minuter samt efter programstart (för att spara energi).

Välja program

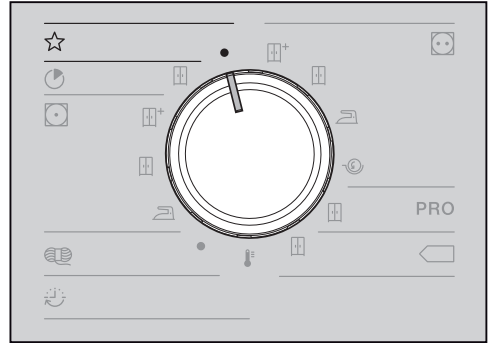
Välja standardprogram med programväljaren



- Vrid programväljaren till önskat program.

Displayen visar programmets basmeny.



Välja specialprogram via programväljareläget



- Vrid programväljaren.

Du kan välja önskat program i displayen.



- Tryck på touchknappen  eller  tills önskat program står i displayen.

- Tryck på programmets touchknapp.

Displayen visar programmets basmeny.

4. Välja programinställning

Ett programs basmeny

Välja torrhetsgrad

Du kan ändra de förinställda torrhetsgraderna i flera av programmen. Det går att välja olika torrhetsgrader beroende på valt program.

- I standardprogrammen väljer du torrhetsgraden direkt med programväljaren.
 - I vissa program under ☆ *Specialprogram* kan du ändra torrhetsgraden via displayen.
- Välj ett program från urvalet med ☆ *Specialprogram*.



Under symbolen ☉ visas den förinställda torrhetsgraden med en symbol (i exemplet ☹ *Skåptorrt*).

- Tryck på touchknappen ☉.



- Tryck på touchknappen – eller + för att ändra torrhetsgraden.
- Tryck på touchknappen OK.

Välj tid (tidsstyrda program)

Du kan själv välja programmets tid.*

* Tidsintervallet för val av tid kan begränsas av Miele service.

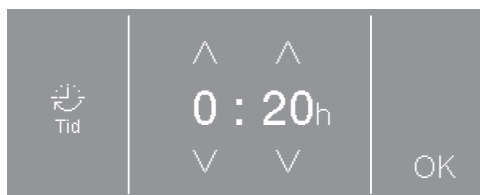
- Tidsprogram varmt = 0:20-2:00 tim
- Tidsprogram kallt = 0:10-2:00 tim
- Korgprogram = 0:20-1:30 tim
- Tidsprogram varmt hygien = 0:50-2:00 tim

- Välj ett av dessa program.



Under symbolen 🕒 visas den förinställda tiden (i detta exempel 0:20 minuter).

- Tryck på touchknappen 🕒.



- Tryck på touchknapparna ^ eller V för att välja timmar och/eller minuter.
- Tryck på touchknappen OK.

4. Välja programinställning

Välja tillvalsfunktioner

Torkprogram kan kompletteras med olika tillval.



Vit-/Kulörtvätt

Skåptorr

1:43 h



- Tryck på touchknappen .

Om det bara går att välja en tillvalsfunktion så visas detta med en symbol () eller (). När du trycker på symbolen visas dessutom aktiv.



Tillval

 Skongång plus

 Skrynkelskydd


- Tryck på touchknappen för önskad tillvalsfunktion.

Vit-/Kulörtvätt

Skåptorr

1:53 h



Tillhörande symbol för önskad tillvalsfunktion lyser under symbolen .

Det går inte att välja alla tillvalsfunktioner i alla program, utan bara de som är användbara för respektive program.

Skongång plus

Känsliga textilier torkas med mindre mekanik (färre trumrörelser).

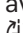


Skrynkelskydd

Trumman roterar med en speciell rytm efter programslut, beroende på valt program. Detta hjälper till att reducera skrynklor efter programslut.

Skrynkelskyddet är avstängt från fabrik. Det kan kopplas in i användarnivån med en variabel tid på upp till 12 timmar.

4. Välja programinställning

Aktivera funktionen Senare Start

Funktionen Senare start måste aktiveras i användarnivån för att den ska kunna väljas. I detta fall lyser dessutom en av dessa 3 symboler i displayen: , , .

Vit-/Kulörtvätt

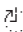


Skåptorrt

1:43 h



- Tryck på touchknappen med klocksymbolen.

Beroende av inställningen för Senare start i användarnivån kan du välja olika tider i 15-minuterssteg:

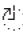

- Klockslag för programslut:  Klar kl
- Klockslag för programstart:  Start kl
- Tiden som ska gå fram till start:  Start om

Tiden för Senare start är max 24 timmar. Det urval som finns visas till vänster i displayen.



- Tryck på touchknapparna ^ eller v för att välja timmar och/eller minuter.

- Tryck på touchknappen OK.

Om tiden för Senare start är inställd på  Klar kl eller  Start kl så visas de aktuella tiderna i displayen.

- Tryck på touchknappen OK.

Tiden för Senare start börjar när programmet startar.

Ändra/avbryta Senare start

Före programstart

- Tryck på touchknappen med klocksymbolen.
- Du kan ändra och radera tiden.

Efter programstart

- Tryck på touchknappen *Start/Stop*.
- Nu kan du avbryta programmet eller starta det direkt.

Betal-/bokningssystem

Tips! Om det finns ett betal-/bokningssystem ska uppmaningen om betalning i displayen beaktas.

Öppna inte luckan efter programstart och avbryt inte programmet. Beroende på inställning kan du då behöva göra en ny bokning i betal-/bokningssystemet.

Starta program

När ett program kan startas så lyser touchknappen *Start/Stop* blinkande.

■ Tryck på touchknappen *Start/Stop*.

Torkprogrammet startar. Touchknappen *Start/Stop* lyser.

Om en tid för Senare start har valts så startar denna tid innan torkprogrammet startar automatiskt.

☺☺☺ Torkning och resttiden för torkprogrammet visas i displayen.

I ett torrhetsgradsprogram visas den aktuellt uppnådda torrhetsgraden.

Tips! Om trycker på touchknappen **i** kan du visa de valda alternativen.


Programtid/resttidsprognos


Programtiden beror bland annat på mängd, typ av tvätt och tvättens restfukt. Den kan även bero på vattenhårheten. Därför kan programtiden för torrhetsgradsprogrammen variera eller "växla". Torktumslarens elektronik anpassar sig och den visade programtiden blir hela tiden mer och mer exakt.

6. Programslut – ta ut tvätten

Programslut

Kort innan programslut kyls tvätten av. Tvätten kan plockas ut.

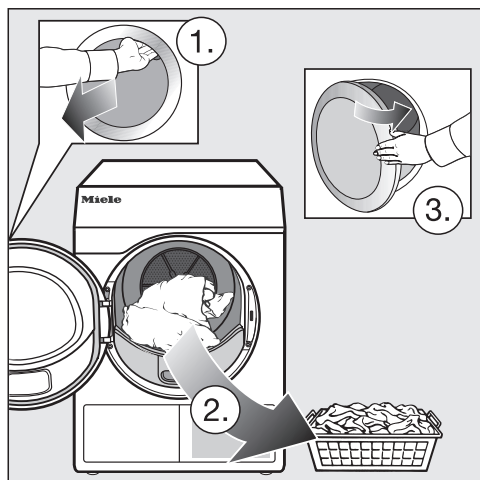
Om bara  Slut visas i displayen så är programmet avslutat.

Om funktionen *Skrynkelskydd* ()* har valts så roterar trumman i intervaller. Det hjälper att minska skrynklor om tvätten inte tas ut direkt efter torkningen.

* Skrynkelskyddet är avstängt från fabriken.

Torktummlaren stängs av automatiskt efter 15 minuter.

Ta ur tvätten



- Öppna luckan.
- Ta alltid ut all tvätt ur trumman.

Textilier som lämnas kvar i torktummlaren kan skadas på grund av övertorkning. Ta alltid ut alla textilier ur trumman.

- Stäng av torktummlaren.











Följ tillverkarens skötselråd

Denna torktummlare behöver underhållas regelbundet, särskilt om den går i oavbruten drift.








Tips! Se avsnittet “Rengöring och skötsel”. Börja med att läsa avsnittet “Beakta rengöringsintervall”.

Alla vikter betecknade med * grundas på den torra tvättens vikt.

Standardprogram

 Vit-/Kulörtvätt max 8 kg*	
 Skåptorrt plus ,  Skåptorrt	
Textilier	<ul style="list-style-type: none"> - En- och flerlagriga textilier av bomull. - Frottéhanddukar/badlakan/morgonrockar, T-shirtar, underkläder och babykläder. - Yrkeskläder, jackor, täcken, förkläden, frotté- och linnetrasor, sängkläder, handdukar, badlakan och bordsdukar.
Obs!	Övertorka inte trikåplagg (till exempel T-shirtar, underkläder och babykläder) eftersom de kan krympa.
 Stryktorrt ,  Mangeltorrt	
Textilier	<ul style="list-style-type: none"> - Textilier av bomull eller linne. - Bordsdukar, sängkläder och stärkt tvätt.
Tips	Tvätt som ska manglas bör rullas ihop tills den ska manglas så att den bevarar sin fuktighet.
 PRO Bomull PRO max 8 kg*	
Textilier	Normalt blöta bomullstextilier som beskrivs under <i>Vit-/Kulörtvätt Skåptorrt</i> .
Obs!	I detta program torkas endast  <i>Skåptorrt</i> .
 Bomull Eco max 8 kg*	
Textilier	Normalt blöta bomullstextilier som beskrivs under <i>Vit-/Kulörtvätt Skåptorrt</i> .
Obs!	<ul style="list-style-type: none"> - I detta program torkas endast  <i>Skåptorrt</i>. - Programmet  är ur energiförbrukningssynpunkt mest effektivt för normalblöt bomullstvätt.
Anvisningar för testinstitut:	Testprogram enligt förordning 392/2012/EU enligt EN 61121.

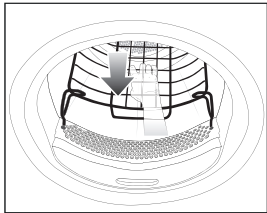
Programöversikt

 Express maximalt 4 kg*	
Textilier	Mindre känsliga textilier för programmet <i>Vit-/Kulörtvätt</i> i torrhetsgraden <i>Skåptorrt</i> .
Obs!	I jämförelse med programmet <i>Vit-/Kulörtvätt</i> har detta program en kortare programtid.
 Strykfri tvätt maximalt 4 kg*	
 Skåptorrt plus ,  Skåptorrt ,  Stryktorrt	
Textilier	<ul style="list-style-type: none"> - Strykfria textilier av syntet, bomull och blandmaterial. - Yrkeskläder, städrockar, tröjor, klänningar, byxor, bordsdukar och strumpor.
 Ylle maximalt 2 kg*	
Textilier	Ylletextilier och textilier av ylleblandningar som till exempel tröjor, kofter och sockor
Obs!	<ul style="list-style-type: none"> - Ylletextilier luckras och fluffas kort upp men blir inte helt torra. - Ta ut textilierna direkt efter avslutat program och låt dem lufttorka.
 Tidsprogram varmt max 8 kg*	
Textilier	<ul style="list-style-type: none"> - Jackor, kuddar, sovsäckar och andra textilier med volym. - Textilier med flera lager som till exempel tunga bordsdukar av bomull. - Enstaka textilier som badhanddukar, badkläder och disktrasor.
Obs!	<ul style="list-style-type: none"> - Eftertorkning av flerlagriga eller tjocka textilier som torkar ojämnt på grund av sin olika beskaffenhet. - För torkning av få eller enskilda textilier. - Välj inte den längsta tiden till att börja med. Testa dig fram för att se vilken tid som lämpar sig bäst.

☆ Specialprogram

Frotté		maximalt 8 kg*
Textilier	Större mängder enkel- och flerlagrig frotté. Till exempel handdukar, badlakan, morgonrockar, tvättlappar och sängkläder av frotté.	
Obs!	I detta program torkas endast <i>Skåptorrt plus</i> .	
Skjortor		maximalt 2 kg*
Skåptorrt, Stryktorrt plus		
Textilier	Skjortor och skjortblusar	
Fintvätt		maximalt 4 kg*
Skåptorrt plus, Skåptorrt, Stryktorrt plus		
Textilier	<ul style="list-style-type: none"> - Ömtåliga textilier av syntet, bomull eller blandmaterial. - Tröjor, klänningar, byxor, städrockar, bordsdukar, skjortor och blusar. - Underkläder och plagg med applikationer. 	
Obs!	I detta program är det mindre uppkomst av skrynklor.	
Tips	För extra skrynkelfri torkning så kan du minska tvättmängden.	
Skrynklereducering		maximalt 1 kg*
Skåptorrt, Stryktorrt plus		
Textilier	<ul style="list-style-type: none"> - Bomulls- eller linnetextilier. - Strykfria textilier av bomull, blandmaterial eller syntet, till exempel bomullsbyxor, anoraks, skjortor. 	
Obs!	<ul style="list-style-type: none"> - Program för reducering av skrynklor efter centrifugering i tvättmaskin. - Textilierna blir inte helt torra. Ta ut textilierna direkt efter avslutat program och låt dem lufttorka. - Passar också torr tvätt som slätas ut under ett fastställt tidsintervall. 	
Jeans		maximalt 3,5 kg*
Skåptorrt, Stryktorrt plus		
Textilier	Byxor, jackor, kjolar eller skjortor av jeanstyg.	

Programöversikt

Siden		maximalt 1 kg*
Textilier	Textilier som tål torktumling: blusar och skjortor	
Obs!	<ul style="list-style-type: none">- Program för att reducera skrynklor.- Textilierna blir inte helt torra.- Ta ut textilierna direkt efter programslut.	
Automatic plus		maximalt 5 kg*
Skåptorrt plus, Skåptorrt, Stryktorrt plus		
Textilier	Blandade textilier för programmen <i>Vit-/Kulörtvätt</i> och <i>Strykfri tvätt</i> .	
Mikrofiber		maximalt 7 kg*
Skåptorrt plus, Skåptorrt		
Textilier	Moppar och städdukar av mikrofiber.	
Tidsprogram kallt		max 8 kg*
Textilier	Alla typer av textilier som behöver vädras.	
Korgprogram		Tvättmängd för torkningskorgen 3,5 kg
Textilier/ produkter	<ul style="list-style-type: none">- Beakta anvisningarna i torkningskorgens bruksanvisning.- Använd detta program för att torka produkter lämpade för torktumling eller vädring men som inte ska utsättas för mekanisk påfrestning.	
Obs!	<ul style="list-style-type: none">- I detta program får du bara torka/vädra med en torkningskorg (extra tillbehör).- I detta program roterar inte trumman.- Om ingen torkningskorg används så blir torkresultatet otillräckligt.- Beakta torkningskorgens bruksanvisning.	
		

Programpaket

Du kan välja olika programpaket.

De valda programmen från programpaketen visas då under ☆ *Specialprogram*.

Sport

Träningskläder		maximalt 3 kg*
Textilier	Träningskläder av material som är lämpligt att torkas i torktumlare.	
Obs!	I detta program torkas endast <i>Skåptorrt</i> .	
Outdoor		maximalt 2,5 kg*
Skåptorrt, Stryktorrt plus		
Textilier	Outdoor-kläder av material som kan torkas i torktumlare.	
Impregnering		maximalt 2,5 kg*
Textilier	För att torka textilier som är lämpliga för torktumling som till exempel mikrofiber, skid- och utomhuskläder, fin tät bomull (poplin) och bordsdukar.	
Obs!	<ul style="list-style-type: none"> - Detta program innehåller en extra fixeringsfas för impregneringen. - Impregnerade textilier får endast behandlas med impregneringsmedel med anvisningen "avsedd för textilier med membranskikt". Impregneringsmedlet är baserat på fluorkemiska föreningar. - Torka inga textilier som har impregnerats med medel som innehåller paraffin! Brandrisk. - I detta program torkas endast <i>Skåptorrt</i>. 	

Programöversikt

Hemtextilier

Täcken/kuddar dun		maximalt 2 kg*
Textilier	Täcken och kuddar lämpade för torkning i torktumlare (med dun- och syntetfyllning).	
Obs!	I detta program torkas endast <i>Skåptorrt</i> .	
Tips	Fjädrar kan börja utveckla lukter när de värms upp. Låt kuddar och täcken lufttorka efter torkningen.	
Täcken/kuddar syntet		maximalt 2 kg*
Textilier	Täcken och kuddar lämpade för torkning i torktumlare (med syntetfyllning).	
Obs!	I detta program torkas endast <i>Skåptorrt</i> .	
Grovtvätt		maximalt 4 kg*
Skåptorrt plus, Skåptorrt, Stryktorrt, Mangeltorrt		
Textilier	Mindre känsliga textilier för programmet <i>Vit-/Kulörtvätt</i> . Till exempel överkast, täcken med flera lager och stora textilier med mycket volym.	

Hygien

I hygienprogrammen torkas tvätten med en temperatur som hålls jämn under en längre stund (längre temperaturhålltid). På detta sätt avlägsnas mikroorganismer som bakterier och kvalster och allergener reduceras i tvätten.

Om du avbryter ett hygienprogram i förtid så avlägsnas inte alla mikroorganismer.

Avbryt inte programmet.

Bomull hygien		maximalt 4 kg*
Textilier	Textilier av bomull eller linne som kommer i direkt kontakt med huden. Till exempel underkläder, babykläder, sänglinne, frottéhanddukar, -badlakan, -morgonrockar och tvättlappar.	
Obs!	I detta program torkas endast <i>Skåptorrt</i> .	
Strykfri tvätt hygien		maximalt 4 kg*
Textilier	<ul style="list-style-type: none"> - Strykfria textilier av syntet, bomull och blandmaterial. - Yrkeskläder, städrockar, tröjor, klänningar, byxor, bordsdukar och strumpor. 	
Obs!	I detta program torkas endast <i>Skåptorrt</i> .	
Tidsprogram varmt hygien		maximalt 4 kg*
Textilier	<ul style="list-style-type: none"> - Jackor, kuddar, sovsäckar och andra textilier med volym. - Tunga bomullstextilier med flera lager, till exempel bordsdukar och täcken. 	
Obs!	<ul style="list-style-type: none"> - Eftertorkning av flerlagriga eller tjocka textilier som torkar ojämnt på grund av sin olika beskaffenhet. - För torkning av få eller enskilda textilier. - Välj inte den längsta tiden till att börja med. Testa dig fram för att se vilken tid som lämpar sig bäst. 	

Ändra programförlopp


Betal-/bokningssystem

Om programmet avbryts eller om luckan öppnas, kan du (beroende på inställning*) behöva göra en ny betalning.

* Under den första idrifttagningen kan Miele service förprogrammera en ändringsperiod under vilken det är tillåtet att ändra programmen.

Ändra pågående program

Det är inte möjligt att ändra ett pågående program (skydd mot oavsiktliga ändringar). Om du väljer ett nytt program måste du först avbryta det pågående programmet.

 Brandrisk på grund av felaktig användning.

Tvätten kan antända och förstöra torktummlaren och resten av rummet. Läs och följ anvisningarna i avsnittet "Säkerhetsanvisningar och varningar".

Om programväljaren flyttas så visas Programbyte ej möjligt i displayen. Texten försvinner om du flyttar tillbaka programväljaren till det ursprungliga programmet.

Avbryta program

- Tryck på touchknappen *Start/Stop*.

I displayen visas en fråga om du vill avbryta programmet.


- Tryck på touchknappen ja.

Välja det avbrutna programmet på nytt

- Öppna och stäng luckan.
- Välj och starta ett nytt program.


Lägga i tvätt i efterhand

- Öppna luckan.

 Risk för brännskada vid beröring av het tvätt eller trumman. Du kan bränna dig. Låt tvätten svalna och ta ut den försiktigt.

- Lägg i mer tvätt.
- Stäng luckan.
- Starta programmet.

Strömavbrott

Om strömmen bryts till torktummlaren genom att den stängs av med knappen :

- Starta torktummlaren.
- Tryck på touchknappen *Start/Stop*.

Om strömmen bryts till torktummlaren på grund av ett strömavbrott:

- Bekräfta att strömmen är tillbaka med OK.
- Tryck på touchknappen *Start/Stop*.

Resttid

Ändringar i programförloppet kan leda till att tiden i displayen ändras.

Sätta in doftpatronen

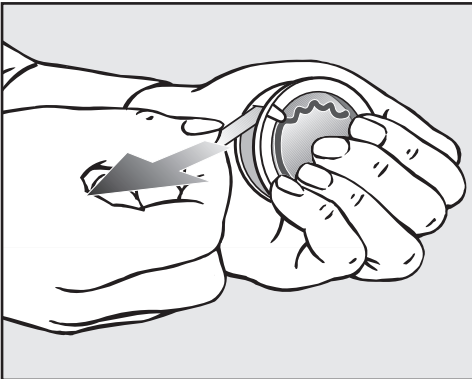
Med doftpatronen (extra tillbehör) kan du ge din tvätt en särskild doft vid torkningen.

⚠ Hälsosfara och brandrisk vid felaktig användning av doftpatronen.

Vid hudkontakt kan doftämnen som läcker ut skada din hälsa. Doftämnen som läckt ut kan orsaka bränder.

Läs först avsnittet "Säkerhetsanvisningar och varningar", under "Använda doftinsatser (extra tillbehör)".

Håll doftpatronen endast som på bilden. Undvik att luta den eller vända på den, då rinner doftämnet ut.

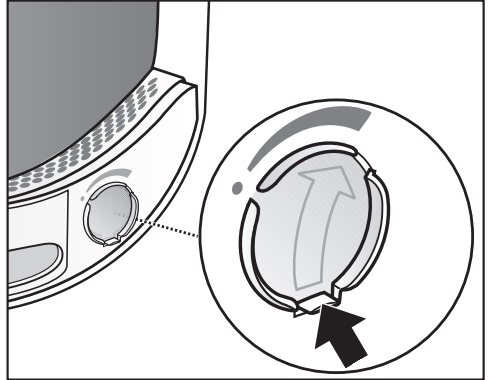


- Håll doftpatronen stabilt med handen, så att den inte råkar öppnas av misstag.
- Dra av förseglingen.
- Öppna luckan till torktumblaren.

Doftpatronen sätts in i det övre luddfiltret. Anslutningen är bredvid handtaget.

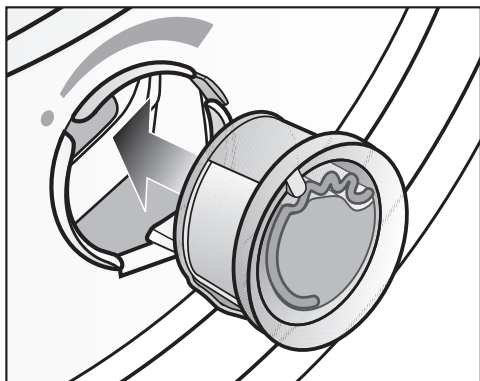
När ingen doftpatron används måste reglaget på anslutningen förbli stängd så att inget ludd kan samlas.

Skjut reglaget hela vägen ner med fliken (pil).

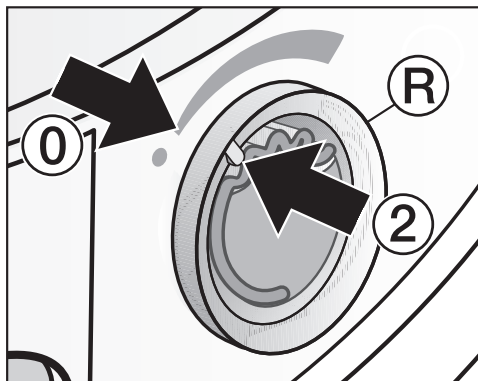


- Öppna reglaget med fliken tills fliken befinner sig hela vägen upp.

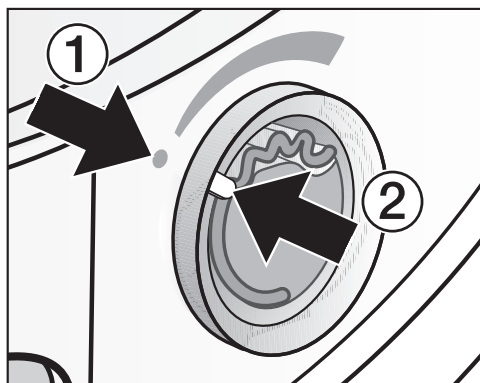
Doftinsats



- Sätt in doftpatronen så långt det går i anslutningen.



- Vrid den yttre ringen en aning åt höger (R).

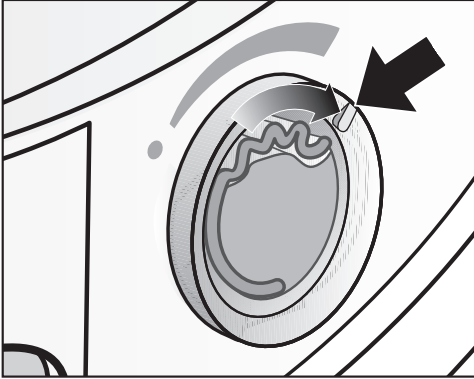


Markeringarna ① och ② ska sitta mitt för varandra.

Doftpatronen kan glida ut.
Vrid ytterringen tills markeringarna ② och ① sitter mitt för varandra.

Öppna doftpatronen

Före torkning kan doftintensiteten ställas in.

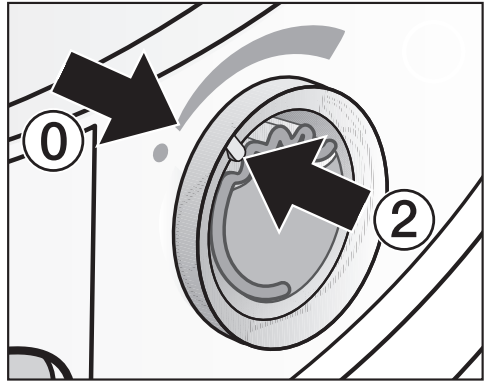


- Vrid den yttre ringen åt höger: Ju mer du öppnar doftpatronen desto starkare doftintensitet får du.

En tillfredsställande doftimpregnering sker bara om tvätten är fuktig och med längre torktider under tillräcklig värme. Doften påverkas också i rummet där torktummlaren står. I programmet *Tidsprogram kallluft* sker ingen doftimpregnering.

Försluta doftpatronen

Doftpatronen bör förslutas efter torkningen, så att inte doftämnet läcker ut i onödan.



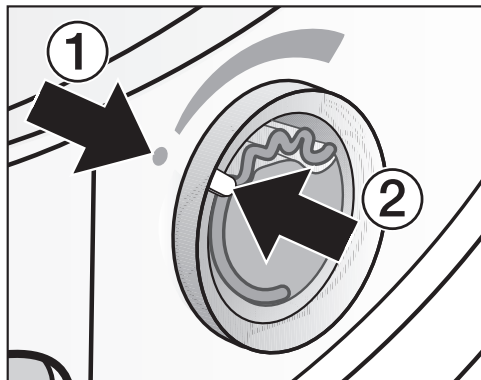
- Vrid den yttre ringen åt vänster tills markeringen ② befinner sig i positionen ①.

Om du ska torka utan doft: Ta ut doftpatronen och lägg den i förpackningen.

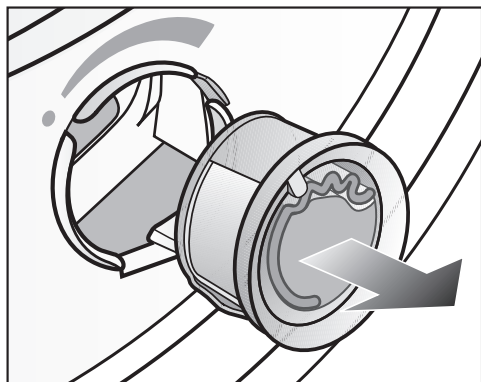
Byt ut doftpatronen mot en ny när doftintensiteten inte längre är tillräckligt stark.

Doftinsats

Ta ut/byta doftpatronen



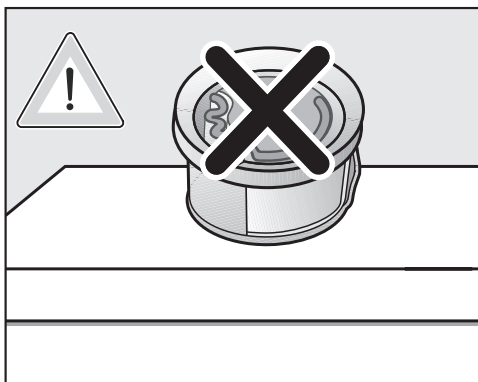
- Vrid ytterringen åt vänster tills markeringarna ① och ② sitter mitt för varandra.



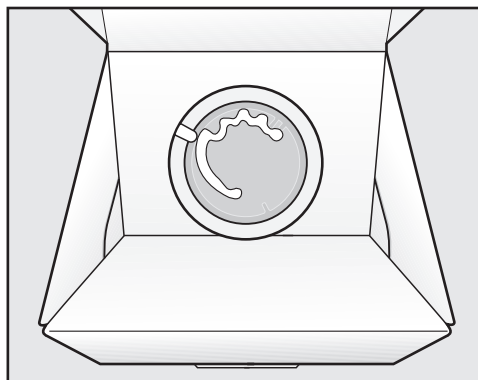
- Byt ut doftpatronen.

Du kan förvara doftpatronen i förpackningen enligt bilden.

En ny doftpatron kan beställas hos Mieleles återförsäljare, Miele Service eller online.



Doftämnen kan läcka ut. Lägga inte ner doftpatronen.



- Lagra inte förpackningen med doftpatronen på högkant eller upp och ner. Då läcker doftämnet ut.
- Lagra alltid svalt och torrt och utsätt inte för solljus.
- Vänta med att bryta skyddsförseglingen tills precis innan doftpatronen ska användas.

Rengöringsintervall

Denna torktumlare har ett flerlagrigt filtersystem som består av luddfilter (1.) och ett filter (i sockeln) (2.). Detta filtersystem fångar upp ludd under torkningen.

En oregelbunden rengöring kan medföra längre torktider.

⚠ Brandrisk på grund av oregelbundet underhåll.

Om det samlas för mycket ludd i filtersystemet och i torktumlaren uppstår brandrisk.

Kontrollera filtersystemet och ventilationsområdet regelbundet. Rengör alltid dessa om det har bildats ludd.

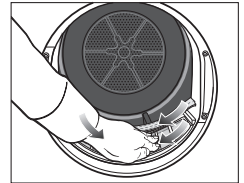
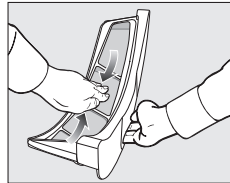
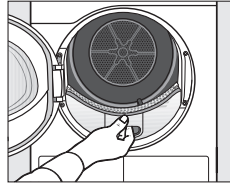
⚠ Risk för skador om filtersystemet saknas eller är skadat.

Om det samlas för mycket ludd i filtersystemet och i torktumlaren finns det risk för skador på torktumlaren och brandrisk.

Torka aldrig utan filtersystemet. Byt alltid ut ett skadat filtersystem mot ett nytt.

1. Rengöringsintervall luddfilter

Luddfiltren finns in torktumlarluckans påfyllningsområde.



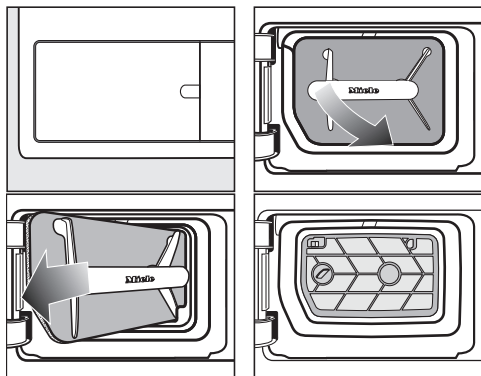
Rengör luddfiltren efter varje torkning i torktumlaren och alltid när följande uppmaning visas i displayen: Rengör luddfilter och tvätta sockelfiltet..

- Radera meddelande: Tryck på touchknappen OK.

Rengöring och skötsel

2. Rengöringsintervall filter i sockeln

Filtret (i sockeln) är nere till vänster, bakom lufffilterluckan.



Vid normal användning av torktumlaren

Rengör filtret när uppmaningen Rengör lufffilter och tvätta sockelfiltet. lyser i displayen.

När torktumlaren används konstant

Rengör filtret en gång per dag och dessutom när en uppmaning visas i displayen.

Efter att ha tagit ut filtret så ser du filterytan på filterinsatsen. Även denna filteryta måste rengöras.

- Radera meddelande: Tryck på touchknappen OK.

⚠ Skador på grund av en otillräcklig rengöring eller orsakade av drift med stängt, skadat filter i sockeln.

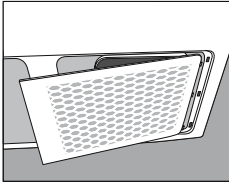
Värmeväxlaren kan inte längre fungera som den ska eftersom den är igensatt. I sådant fall måste servicetekniker tillkallas.

Detta kan undvikas genom att följa anvisningarna i denna bruksanvisning.

3. Rengöringsintervall galler nere till höger/värmeväxlare för uppvärmning

Rengör när uppmaningen Öppna galler nere till höger, rengör värmeväxlare. lyser.

Gallret nere till höger kan tas loss. Bakom det sitter värmeväxlaren för uppvärmning.



- Håll alltid rummet där torktumblaren står fritt från damm och ludd. En rengöring krävs i så fall stort sett aldrig.
- Se avsnittet "Galler nere till höger/värmeväxlare".
- Kontrollera och rengör även filtret (i sockeln) och luddfiltrens filterytor.
- Radera meddelande: Tryck på touchknappen OK.

Rengöra luddfiltret

Denna torktumblare har 2 luddfilter runt luckan. Det övre och det undre luddfiltret fångar upp ludd under torkningen.

Ta ut doftinsatsen

Om inte filtren rengörs kommer doftintensiteten att reduceras.

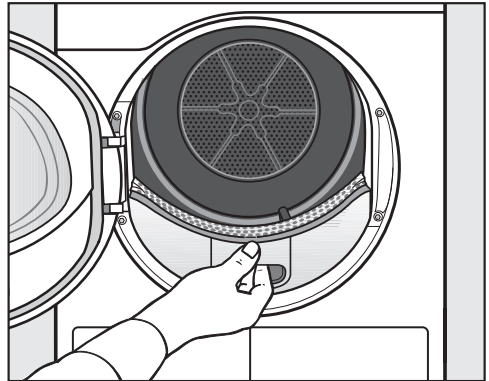
- Ta ut doftpatronen som beskrivs i avsnittet "Doftpatron - Ta ut/byta doftpatronen".

Avlägsna synligt ludd

Ta bort ludd efter varje torkning.

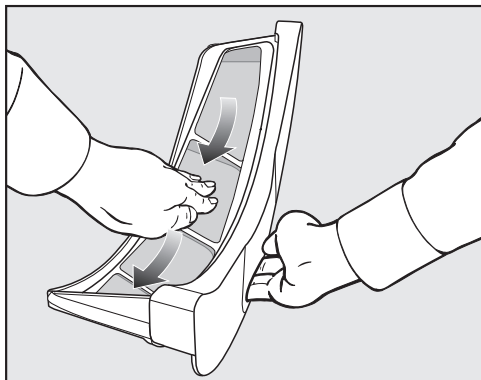
Tips! Du kan dammsuga upp ludd.

- Öppna luckan.

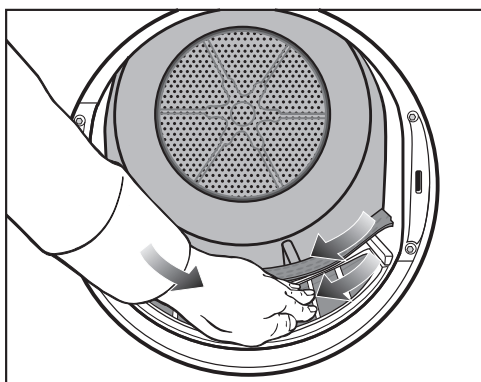


- Dra ut det övre luddfiltret framåt.

Rengöring och skötsel



- Ta bort luddet (se pilarna).



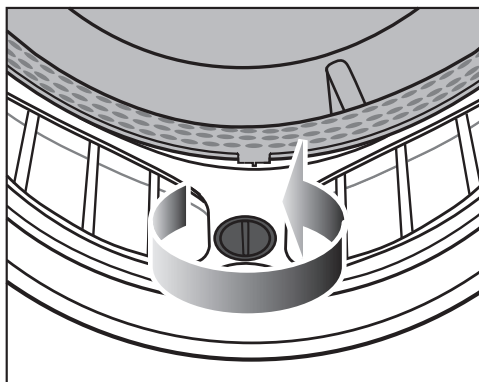
- Ta bort luddet (se pilarna) från filtren och från den hålade tvättavvisaren.
- Skjut in det övre luddfiltret tills du hör att det snäpper fast.
- Stäng luckan.

Rengöra luddfilter och ventilationsområdet ordentligt

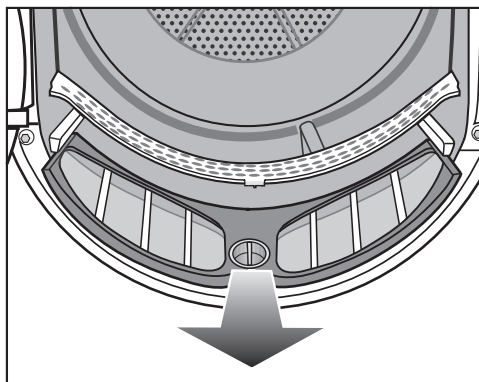
Om torkningstiden har blivit längre eller om du ser att luddfiltren är ordentligt smutsiga måste du göra rent dem ordentligt.

Torr rengöring av luddfilter

- Dra ut det övre luddfiltret framåt.



- Vrid det gula vredet tills du hör att det lossnar.



- Dra ut det luddfiltret framåt.

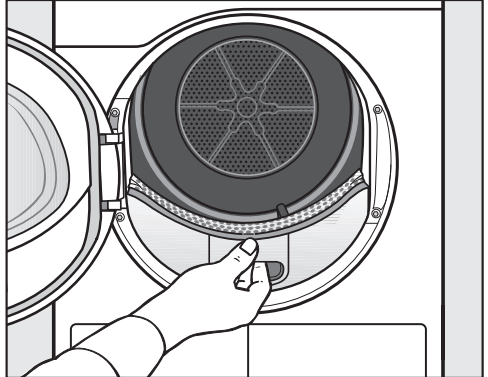


- Ta bort synligt ludd med dammsugaren ur det övre ventilationsområdet.

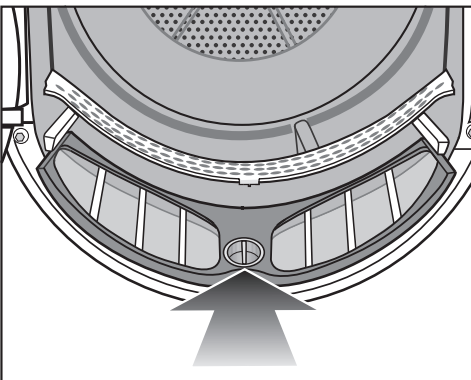
Blöt rengöring av luddfilter

- Spola igenom filtren under rinnande varmt vatten.
- Rengör de glatta plastytorna på luddfiltret med en fuktig trasa.

Problem vid torkning på grund av blött luddfilter.
Det förekomma driftstörningar i torktummlaren.
Skaka av dem och torka dem försiktigt.



- Skjut in det övre luddfiltret helt.
- Stäng luckan.



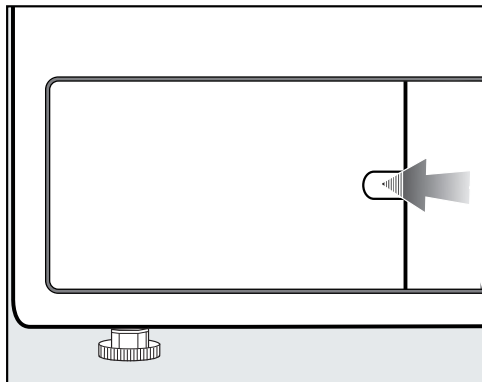
- Skjut in det undre luddfiltret helt bakåt och spärra det gula vredet.

Rengöring och skötsel

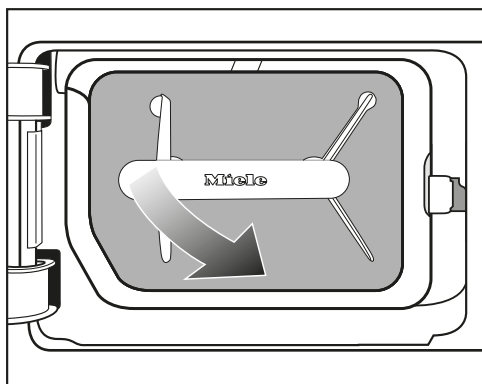
Filter i sockel

Filtret i sockeln samlar upp finare ludd, hår och tvättmedelsrester som luddfiltren kan släppa igenom.

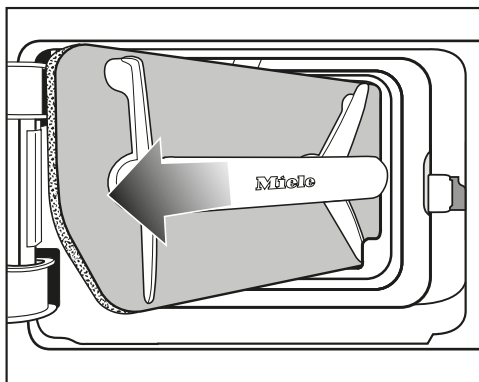
Ta loss filtret i sockeln



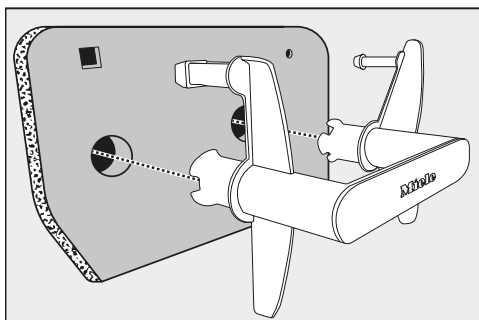
- Ta tag med fingret bakom spärren.
- Öppna luckan till sockelfiltret.



- 1 Dra ut filtret i dess handtag snett framåt åt höger.



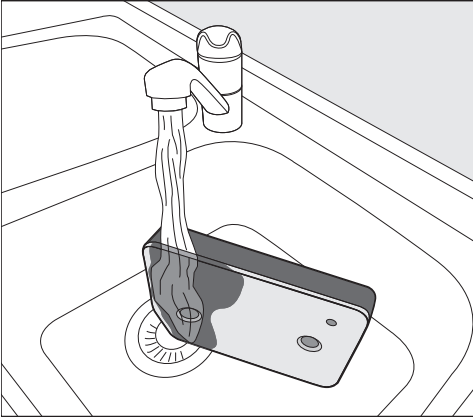
- 2 Dra ut filtret lutande.



- Dra ut handtaget ur filtret.

Rengöra filtret i sockeln

- Rengör filtret försiktigt och grundligt under rinnande vatten.



Tips! För att befintliga rester ska lösas snabbare från ytan ska du spruta en vattenstråle lodrätt över filtrets framsida.

- Krama emellanåt ur sockelfiltret försiktigt.
- Spola igen och rengör filtret tills all smuts är borta.
- Krama ur filtret försiktigt tills det inte kommer ut mer vatten.

Tips! Lägg det fuktiga filtret mellan två handdukar för att suga upp vatten. Låt luddfiltret ligga på en jämn yta och tryck mjukt med handen på det. Filtret torkar snabbare.

Filtret får inte vara blött när du sätter tillbaka det.
Annars uppstår ett fel.
Krama ur filtret försiktigt.

Om ett torkprogram avbryts med ett felmeddelande när det rengjorda filtret har satts tillbaka: Filtret var för blött vid insättningen. Krama ur filtret försiktigt en gång till. Låt filtret lufttorka. Om felet återkommer kan detta bero på rester av tvättmedel som är svåra att få bort. Regenerera filtret i tvättmaskinen. Se avsnittet “Regenerera sockelfiltret” under “Hur du klarar av mindre fel själv”.

⚠ Skador på grund av otillräcklig rengöring av filtret i sockeln eller på grund av skadat filter.

Om filtret inte görs rent ordentligt eller är skadat kommer värmeväxlaren att täppas till. Värmeväxlaren kan inte längre fungera som den ska. I sådant fall måste service tekniker tillkallas.

Kontrollera filtret i sockeln enligt anvisningarna i “Byta filter i sockeln” före och efter rengöringen. Filtret i sockeln måste vara helt och oskadat efter rengöringen.

- Torka bort ludd från handtaget med en fuktig trasa.

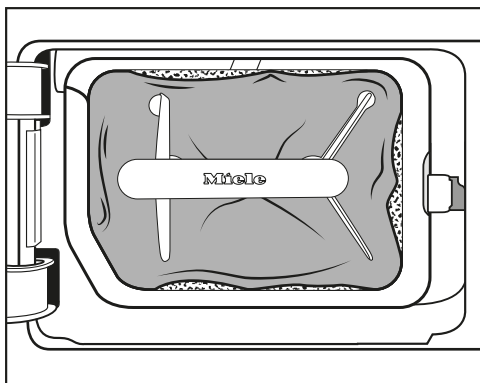
Rengöring och skötsel

Byta filter i sockeln

⚠ Filterförlitning på grund av oavbruten användning av torktumlaren. Om torktumlaren används oavbrutet och filtret rengörs ofta kan det visa spår av förlitning efter en viss tid. Detta kan orsaka att värmeväxlaren täpps igen.

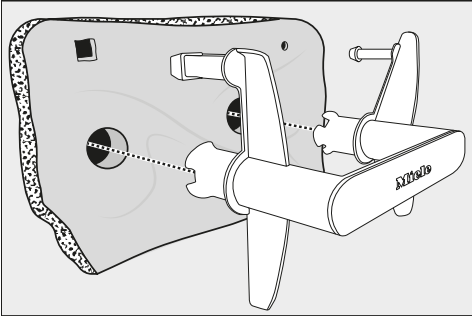
Byt genast ut filtret om du upptäcker följande tecken på förlitning före eller efter rengöringen (extra tillbehör).

Passform



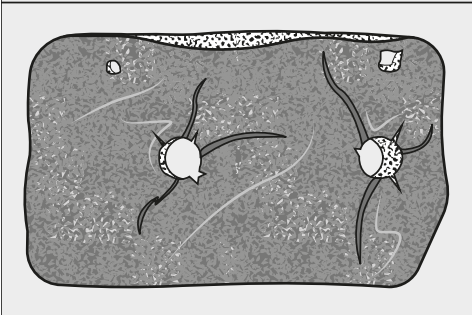
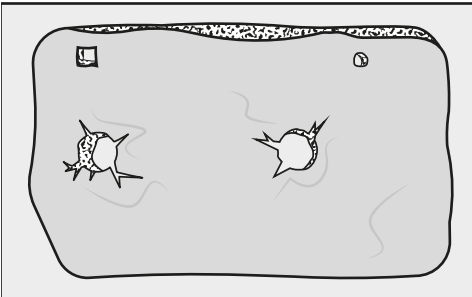
Kanterna på filtret ligger inte an och filtret har ändrat form. Mellan de inte riktigt anliggande kanterna blåses ludd ofiltrerat in i värmeväxlaren. Det gör att värmeväxlaren täpps igen på sikt.

Formändring



Formändringarna tyder på att filtret har täppts igen på grund av att det har använts konstant och därför slitits ut.

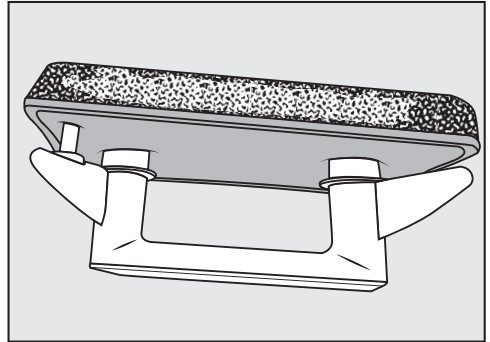
Sprickor, hål, märken



Genom hål och spricker blåses ludd ofiltrerat in i värmväxlaren och orsakar igentäppning.

Märkena tyder på att filtret har täppts igen av ständig drift och därför slitits ut.

Vita eller olikfärgade rester



Rester beror på fiberrester från textilier och kvarblivande tvättmedelspartiklar som täpper igen filtret. Rester finns både på sidorna och framsidan på filtret. I extremfall bildar dessa rester hårt fastsittande avlagringar.

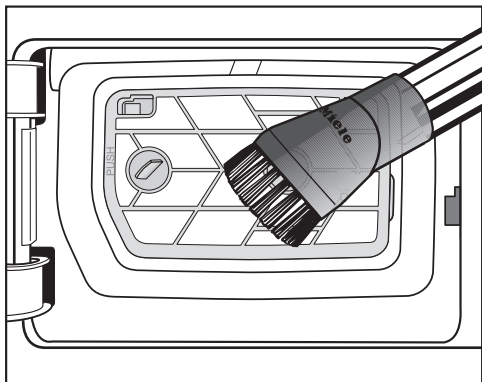
Resterna är ett tecken på att filtret inte längre passar ihop i kanterna, även om det ser oskadat ut. Mellan kanterna blåses ludd in ofiltrerat.

Om dessa rester syns på filtret strax efter en rengöring måste det ersättas.

Rengöring och skötsel

Rengöra filterinsats (i sockeln)

Efter att ha tagit ut luddfiltret (i sockeln) så ser du filterytan på filterinsatsen. Filterytan behöver bara rengöras när du ser att det har samlats ludd där.

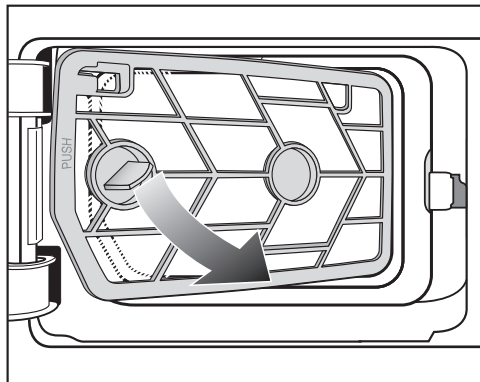


- Dammsug försiktigt bort synligt ludd med dammsugaren. Använd ett borstmunstycke eller ett smalt fogmunstycke.

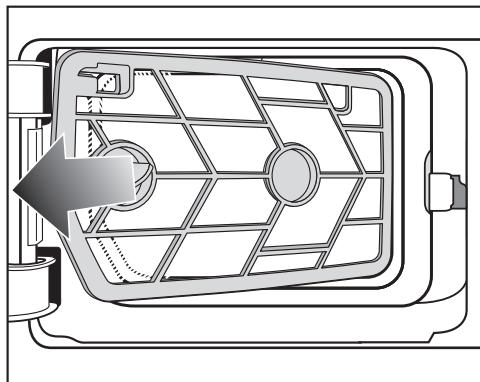
Om det fortfarande finns kvar synligt smuts eller föremål tar du bort filterinsatsen och rengör den med vatten. Om du inte får bort svårare smuts kan det på sikt leda till eventuella fel.

Ta bort filterinsatsen

Om filterinsatsen har klabbat igen eller blivit igensatt så måste du ta bort den och göra rent den med vatten.



- 1 Dra ut filterinsatsen i dess handtag snett framåt åt höger.



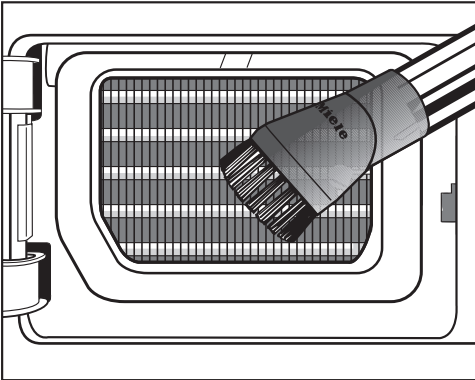
- 2 Dra ut filterinsatsen snett.
- Skölj igenom filterytan under rinnande vatten.

Det kan uppstå funktionsstörningar om våta luddfilter används. Skaka ur filterinsatsen ordentligt och torka den försiktigt.

Kontrollera kylelementen på värmewäxlaren

⚠ Kylelementen är vassa.
Du kan skära dig på dem.
Rör inte kylelementen med fingrarna.

Efter att ha tagit bort filterinsatsen ser du värmewäxlarens kylelement. Titta om det har samlats ludd där.

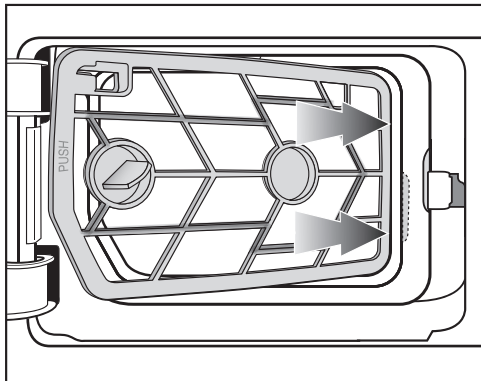


- Om filterinsatsen är smutsig dammsuger du den försiktigt med en dammsugare. Använd ett borstmunstycke eller ett smalt fogmunstycke.

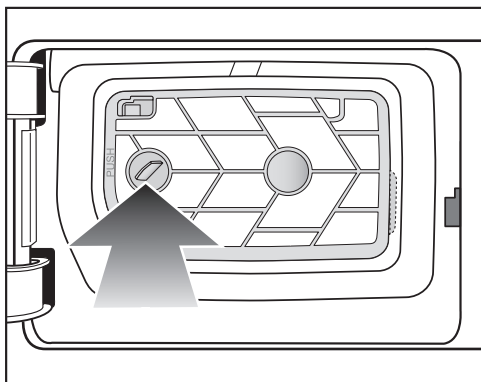
⚠ Skador kan uppstå på grund av en felaktig rengöring av kylelementen. Kylelementen kan ta skada eller böjas. Torktuylarens korrekta funktion kan påverkas.
Använd ett borstmunstycke på dammsugaren för att göra rent. Tryck inte för hårt på kylelementen när du dammsuger.

Rengöring och skötsel

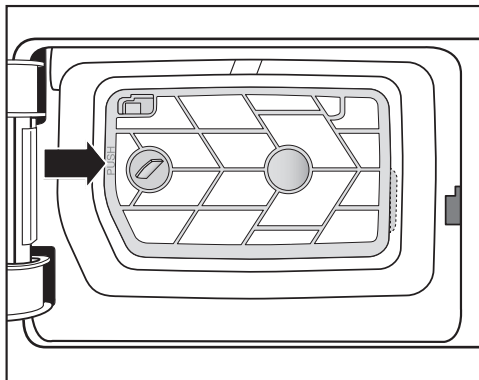
Montera tillbaka filterinsatsen (i sockeln)



- 1 Skjut försiktigt tillbaka filterinsatsen i handtaget snett till höger bakom kanten.

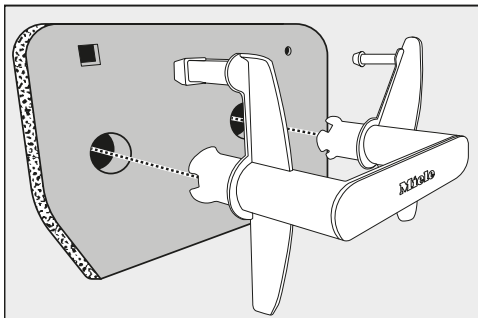


- 2 Tryck till på handtaget till vänster så att filterinsatsen sitter fast.

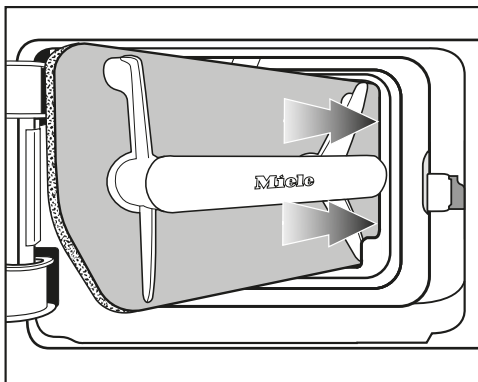


- 3 Tryck hårt på ramen till filterinsatsen på det markerade stället (PUSH) tills du hör att den sitter fast.

Montera tillbaka luddfiltret (i sockeln)

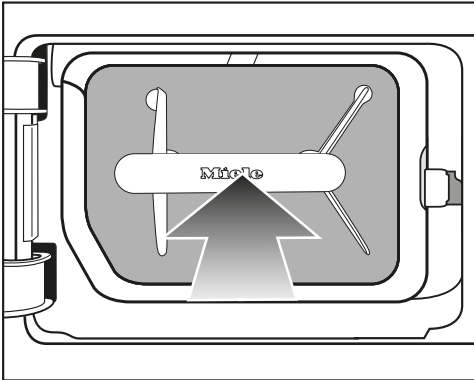


- Sätt tillbaka luddfiltret korrekt på handtaget.



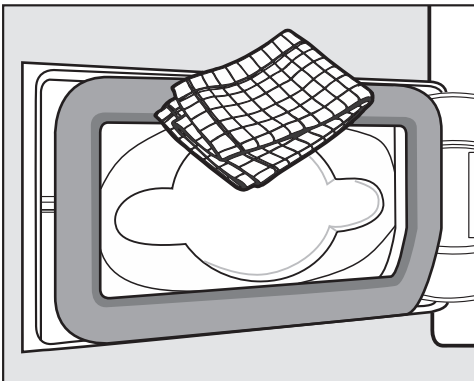
Rengöring och skötsel

- 1 Skjut försiktigt tillbaka luddfiltret i handtaget snett åt höger bakom kanten.

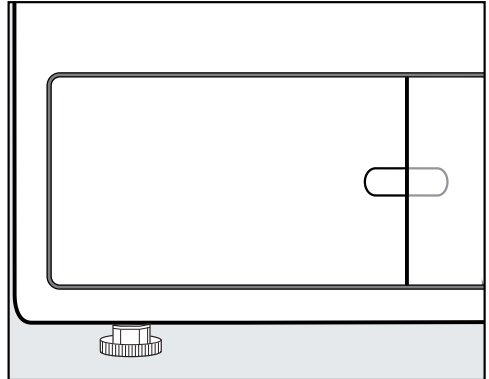


- 2 Tryck till på handtaget så att luddfiltret sitter fast.

Rengöra och stänga luddfilterluckan



- Torka bort ludd med en fuktig trasa. Var försiktig så att inte gummitätningen tar skada.



- Stäng luddfilterluckan.

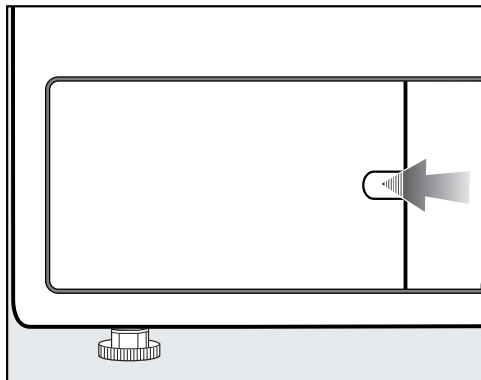
Sockelfiltret måste sättas i korrekt och luddfilterluckan måste vara stängd för att kondenssystemet ska vara helt tätt och för att torktumblaren ska fungera felfritt.

Rengöra galler nere till höger/värmeväxlare

Bakom gallret finns värmeväxlarens kylelement som kan täppas igen av smutspartiklar.

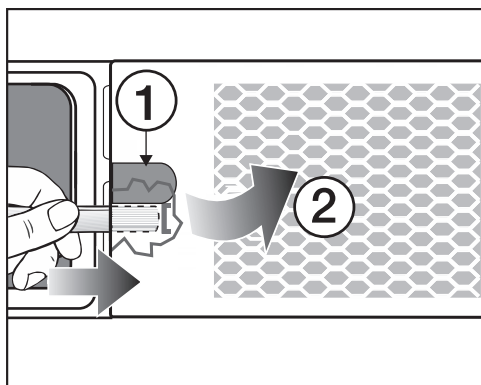
Rengöring och skötsel

Ta ut gallret



- Öppna luddfilterluckan.

Öppna gallret nere till höger till exempel med ett skedskaft.



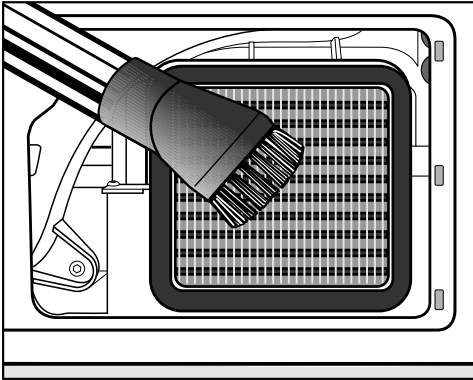
- Sätt in skedskaftet (under ytan ①) bakom gallret.
- Tryck och lirka lätt tills gallret öppnas på vänster sida ②.
- Fäll upp gallret från vänster till höger och ta ut det snett framåt.

Rengöra kylelementen

- Kontrollera om kylelementen är igensatta.

⚠ Kylelementen är vassa.
Du kan skära dig på dem.
Rör inte kylelementen med fingrarna.

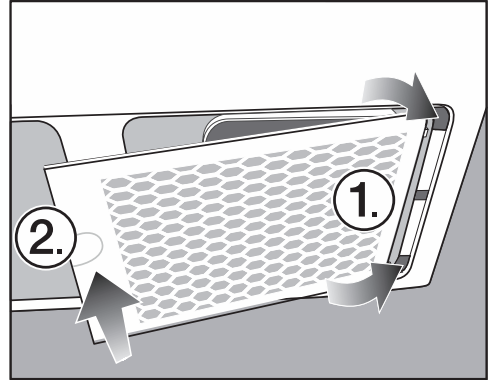
Om du ser att det har samlats ludd:



- Dammsug försiktigt bort synligt ludd med dammsugaren. Använd ett borstmunstycke eller ett smalt fogmunstycke.

⚠ Skador kan uppstå på grund av en felaktig rengöring av kylelementen. Kylelementen kan ta skada eller böjas. Torktumlarens korrekta funktion kan påverkas.
Använd ett borstmunstycke på dammsugaren för att göra rent. Tryck inte för hårt på kylelementen när du dammsuger.

Återmontera gallret



- Sätt tillbaka gallret på höger sida.
- Tryck fast gallret på den vänstra sidan.

Rengöring och skötsel

Rengöra torktumlaren

Skilj torktumlaren från elnätet.

⚠ Skador på grund av olämpligt rengöringsmedel.

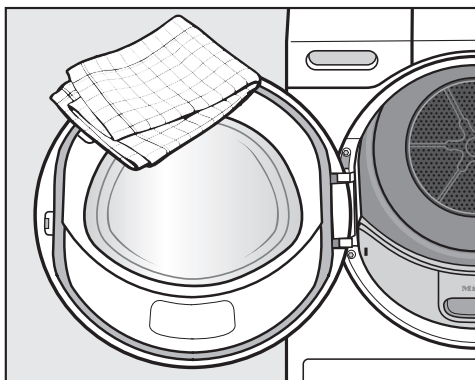
Olämpliga rengöringsmedel kan skada plastytorna och övriga delar.

Använd inga skur-, fönsterputs- eller allrengöringsmedel som innehåller lösningsmedel.

⚠ Risk för elektriska stötar på grund av vatten.

Om det rinner vatten över eller in i torktumlaren så finns det risk för elektriska stötar.

Skölj aldrig av torktumlaren med vatten. Rengör endast torktumlaren med en mjuk och lätt fuktad trasa.



- Rengör endast torktumlaren och tätningen på luckans insida med en lätt fuktad mjuk trasa och ett mildt rengöringsmedel eller tvål och vatten.
- Torka därefter allt torrt med en mjuk trasa.
- Rostfritt stål (till exempel trumman) kan du rengöra med ett lämpligt rengöringsmedel för rostfritt stål.




Hur du klarar av mindre fel själv

Du kan själv åtgärda de flesta fel och störningar som uppstår vid daglig användning av din produkt. I många fall kan du då spara tid och kostnader eftersom du inte behöver kontakta Miele service.


Under www.miele.se/c/hjalp-och-produktinformation-2303.htm får du mer information om hur du själv kan åtgärda fel.

Nedanstående tabeller är till hjälp för att hitta orsaken till ett fel och åtgärda det.



I displayen visas följande anvisningar eller fel

Problem	Orsak och åtgärd
 Trumman är tom eller så är tvätten för torr. lyser efter ett programavbrott.	Detta är inget fel. För en del program avbryts programmet om bara några enstaka textilier ligger i torktummlaren eller om trumman är tom. Likaså kan det ske när tvätten redan är torr. <ul style="list-style-type: none">■ Öppna luckan och kotrollera tvätten.■ Lägg eventuellt i mer tvätt.■ Stäng luckan för att kunna torka vidare. Torka enstaka textilier/plagg i programmet <i>Varmluft</i> .
 Strömavbrott program avbrutet	Strömavbrott. <ul style="list-style-type: none">■ Bekräfta att strömmen är tillbaka med OK.■ Tryck på touchknappen <i>Start/Stop</i>.
 Öppna galler nere till höger, rengör värmeväxlare. lyser efter programslut.	Bakom gallret finns värmeväxlarens kylelement som kan sättas igen av smutspartiklar som sugts in från uppställningsrummet. Luftvägarna kan också sättas igen av ludd. <ul style="list-style-type: none">■ Gå till väga så som beskrivs i avsnittet "Rengöring och skötsel – Rengöra galler nere till höger/värmeväxlaren".■ Kontrollera och rengör dessutom filtret i påfyllningsområdet och i sockeln.■ Radera meddelande: Tryck på touchknappen OK.





Hur du klarar av mindre fel själv

Problem	Orsak och åtgärd
<p>i Rengör luddfilter och tvätta sockelfiltret. lyser efter programslut.</p>	<p>Torktummlaren arbetar inte optimalt eller inte ekonomiskt. Möjliga orsaker kan vara blockering på grund av ludd eller tvättmedelsrester.</p> <ul style="list-style-type: none">■ Normalt sett räcker det att rengöra luddfiltren.■ Kontrollera även sockelfiltret och rengör det när det behövs.■ Ta ut sockelfiltret och kontrollera även filterinsatsen som ligger bakom det. Rengör den vid behov. <p>Följ rengöringsanvisningarna i avsnittet “Rengöring och skötsel”.</p> <ul style="list-style-type: none">■ Radera meddelande: Tryck på touchknappen OK.
<p> Slut/Avkyllning tänds och torkningen är inte klar än.</p>	<p>Detta är inget fel. Tvätten fortsätter att kylas av. Programmet är snart slut.</p> <ul style="list-style-type: none">■ Du kan ta ut tvätten och sprida ut den eller låta den fortsätta kylas av i torktummlaren.

Hur du klarar av mindre fel själv

Problem	Orsak och åtgärd
<p>  Rengör ludd-och sockelfilter. Kontrollera luftkanal. lyser efter ett programavbrott. </p>	<p>Du har torkat väldigt lite tvätt av olika storlekar. Tvätt har fastnat i luckans påfyllningsområde och blockerar där tvättavvisarens håll.</p> <ul style="list-style-type: none"> ■ Radera meddelande: Tryck på touchknappen OK. ■ Öppna torktumlarens lucka. ■ Ta ut den tvätt som blockerar. ■ Torka bara enskilda och små textilier tillsammans med större textilier. <p>Om du kan utsluta ovanstående orsaker så föreligger ett större fel. Se nedan.</p> <p>Blockering på grund av ludd eller tvättmedelsrester.</p> <ul style="list-style-type: none"> ■ Rengör alla luddfilter och luftvägar. ■ Kontrollera att luddfiltren i påfyllningsöppningen och i sockeln är utan skador och fungerar som de ska. ■ Ta ut sockelfiltret och kontrollera även filterinsatsen som ligger bakom det. Rengör den vid behov. ■ Om du har tagit ut filterinsatsen ska också värmeväxlaren som ligger bakom den kontrolleras. Rengör den vid behov. <p>Följ rengöringsanvisningarna i avsnittet "Rengöring och skötsel". Luddfilter som är skadade, har ändrat form eller inte längre kan rengöras måste bytas ut mot nya.</p> <ul style="list-style-type: none"> ■ Radera meddelande: Tryck på touchknappen OK.
<p>  Rengör ludd-och sockelfilter. Kontrollera luftkanal. lyser fortfarande efter ett programavbrott, trots en grundlig rengöring. </p>	<p>Sockelfiltret ser rent ut efter en ordentlig rengöring. Ändå avbryts programmet igen och ett felmeddelande visas. Det finns troligen smutsrester som sitter längre in och inte har kunnat tas bort.</p> <ul style="list-style-type: none"> ■ Radera meddelande: Tryck på touchknappen OK. ■ Byt sockelfiltret mot ett nytt sockelfilter. ■ Du kan regenerera det uttagna "gamla" sockelfiltret i tvättmaskinen. Följ anvisningarna i avsnittet "Regenerera sockelfiltret" under "Hur du klarar av mindre fel själv".

Hur du klarar av mindre fel själv

Problem	Orsak och åtgärd
 Kontrollera vattenavlopp. lyser efter ett programavbrott.	Fel i kondensavloppet. <ul style="list-style-type: none">■ Kontrollera att avloppsslangen är utan veck och fungerar som den ska.■ Radera meddelandet: Öppna och stäng luckan när torktumblaren är inkopplad.
 Filtret ej isatt i sockeln. Sätt i filtret.	Filtret i sockeln är inte insatt. <ul style="list-style-type: none">■ Kontrollera filtret i sockeln. Om filtret tas ut under ett program kommer programmet avbrytas.
 Fel F. Vid misslyckad omstart, kontakta Miele Service. lyser efter ett programavbrott.	Orsaken kan inte fastställas direkt. <ul style="list-style-type: none">■ Följ anvisningarna i displayen.■ Tryck på touchknappen OK. Om programmet åter avbryts och ett felmeddelande visas föreligger en störning. Kontakta Miele service.
 Blockering upptäckt. Flytta runt tvätten och starta igen. lyser efter ett programavbrott.	Eventuellt har tvätten fördelats mindre bra i trumman eller rullat ihop sig. <ul style="list-style-type: none">■ Öppna luckan och luckra upp tvätten. Plocka eventuellt ut en del av tvätten.■ Stäng luckan.■ Starta ett program.

Otillfredsställande torkresultat

Problem	Orsak och åtgärd
Tvätten är inte tillräckligt torr.	Tvätten bestod av textilier i olika material. ■ Fortsätt torka tvätten med programmet <i>Tidsprogram varmt</i> .
Stora textilier har rullats ihop sig. Andra textilier som hamnat inuti är inte tillräckligt torra.	Tvätten kan inte fluffas upp i det program du har valt. Därför har mindre textilier rullats in i en större tvättartikel. ■ Luckra upp textilierna. ■ Välj programmet <i>Grovtvätt</i> .
	Om inte programmet <i>Grovtvätt</i> finns att välja i displayen, så kan det aktiveras i efterhand. Hur programmet aktiveras i efterhand beskrivs i avsnitten "Användarnivå – Öppna användarnivå" och "Programpaket".
Tvätt eller fjäderfyllda huvudkuddar kan börja lukta oangenämt av torkningen.	För lite tvättmedel användes. Fjädrar kan börja utveckla lukter när de värms upp. ■ Använd tillräckligt med tvättmedel. ■ Låt huvudkuddar torka utanför torktummlaren.
Syntetplagg är laddade med statisk elektricitet efter torkningen.	Syntetiska material tenderar att bli statiskt laddade. ■ Sköljmedel i sista sköljomgången kan minska den statiska laddningen.
Det har bildats ludd.	Vid torkning lossnar framför allt det ludd som uppstått genom nötning vid normal användning eller genom tvättning. Ludd som lossnar fångas upp av luddfiltren och finfiltret och kan lätt avlägsnas. ■ Se avsnittet "Rengöring och skötsel".


Hur du klarar av mindre fel själv

Torkningen tar väldigt lång tid.

Problem	Orsak och åtgärd
Torkningen tar för lång tid eller avbryts*.	Det är för varmt på uppställningsplatsen. ■ Vädra ordentligt.
	Tvättmedelsrester, hårstrån och fint ludd kan sätta igen torktummlaren. ■ Rengör luddfiltret och filtret (i sockeln). Du hittar en utförlig beskrivning i avsnittet "Rengöring och skötsel". ■ Ta ut sockelfiltret och kontrollera även filterinsatsen som ligger bakom det. Rengör den vid behov. ■ Om du har tagit ut filterinsatsen ska också värmeväxlaren som ligger bakom den kontrolleras. Rengör den vid behov.
	Kylelemeneten bakom gallret nere till höger är igensatta. ■ Gå till väga så som beskrivs i avsnittet "Rengöring och skötsel – Rengöra galler/luftkanaler nere till höger".
	Textilierna är för blöta. ■ Centrifugera i fortsättningen textilierna med ett högre varvtal i tvättmaskinen.
	Det är för mycket tvätt i trumman. ■ Följ anvisningarna för maximal tvättmängd för de olika torkprogrammen.
	På grund av blixtlås i metall kan tvättens fuktighetsgrad inte kännas av exakt. ■ Öppna blixtlåsen i fortsättningen. ■ Om problemet återkommer, torka textilier med långa blixtlås endast i programmet <i>Tidsprogram varmt</i> .

* Stäng av torktummlaren och starta den igen efter en kort stund innan du startar ett nytt program.

Allmänna problem med torktumlaren

Problem	Orsak och åtgärd
Driftljud (vinande och/ eller brummande) hörs.	Detta är inget fel! Kompressorn är i drift. Det är normala ljud som uppstår när kompressorn är igång.
Trumbelysningen lyser inte.	Trumbelysningen släcks automatiskt efter en stund och efter programstart (för att spara energi). <ul style="list-style-type: none">■ Stäng av torktumlaren och sätt på den igen.■ Du tändar trumbelysningen genom att öppna torktumlarens lucka.
	Trumbelysningen är trasig. Trumbelysningen är konstruerad att hålla länge och måste därför normalt inte bytas ut. <ul style="list-style-type: none">■ Om trumbelysningen inte lyser efter att du provat alla åtgärder så ska du kontakta Miele service.
I displayen visas ett främmande språk.	Språkinställningen är ändrad. <ul style="list-style-type: none">■ Ändra språkinställningen. Flaggsymbolen  fungerar som hjälp.

Hur du klarar av mindre fel själv

Regenerera sockelfiltret

Du kan regenerera ett eller flera smutsiga sockelfilter i tvättmaskinen. Då kan du återanvända sockelfiltret igen.

- Tvätta ett eller flera sockelfilter separat, utan andra textilier. Använd inget tvättmedel.

Tips! Välj ett kort tvättprogram med en maximal temperatur på 40 °C och ett maximalt centrifugeringsvarvtal på 600 varv/min.

- Välj till exempel programmet *Extra sköljning*.

När sockelfiltret har tvättats och centrifugerats kan du sätta in det igen. Du kan återanvända ett regenererat sockelfiltret så länge det inte visar tecken på förslitning.

Om sockelfiltret är utslitet eller har ändrat form ska det inte användas mer.

Se avsnittet "Rengöring och skötsel – Byta filter i sockeln".

Få hjälp vid eventuella störningar

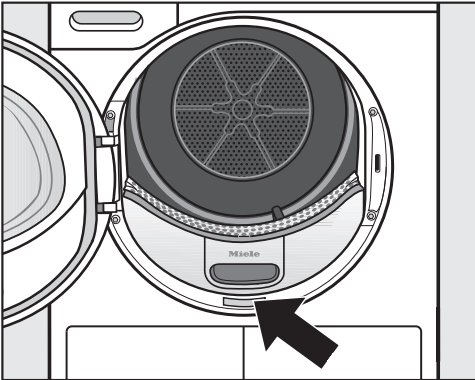
Om det uppstår fel som du själv inte kan åtgärda, var god kontakta din Miele återförsäljare eller Miele service.

Miele service kan du boka online under www.miele.se/service.

Du hittar kontaktuppgifterna på baksidan av den här anvisningen.

Service behöver modellbeteckning och tillverkningsnummer. Båda dessa uppgifter finns på typskylten.

Öppna luckan på torktumlaren för att hitta typskylten:

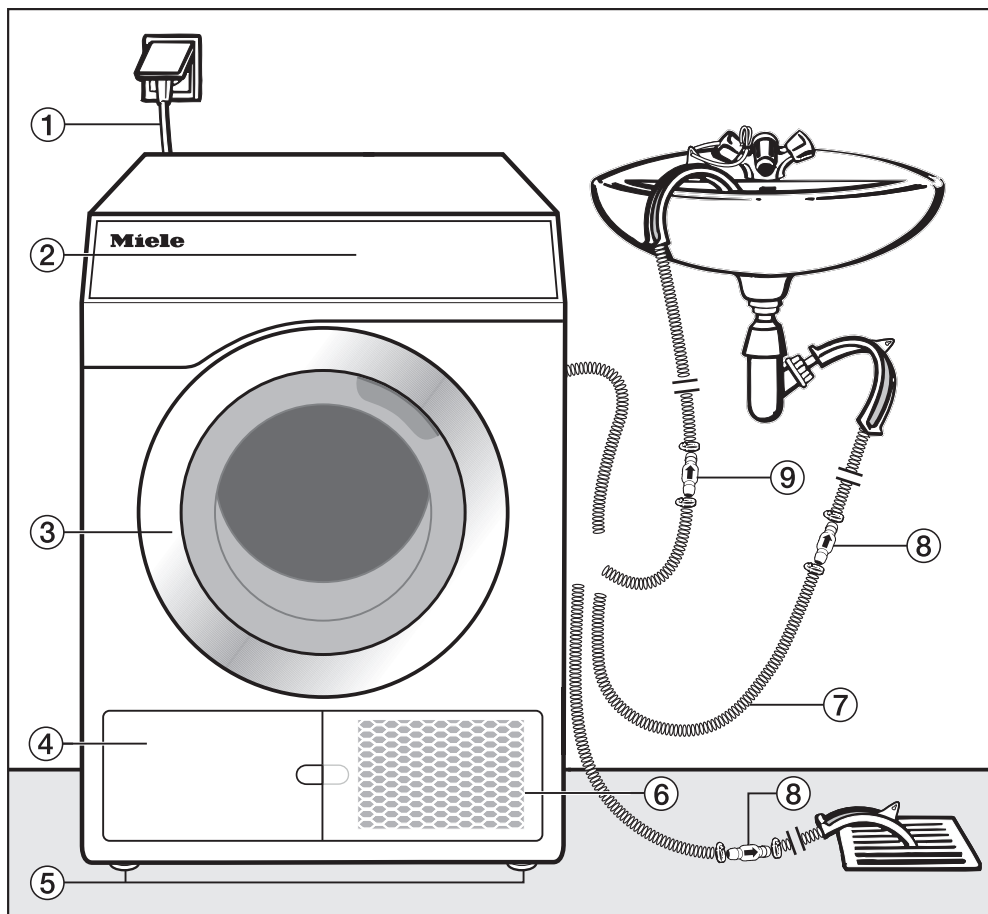


Extra tillbehör

Till denna torktumlare finns extra tillbehör som kan köpas hos Miele's återförsäljare eller hos Miele's reservdelsavdelning.

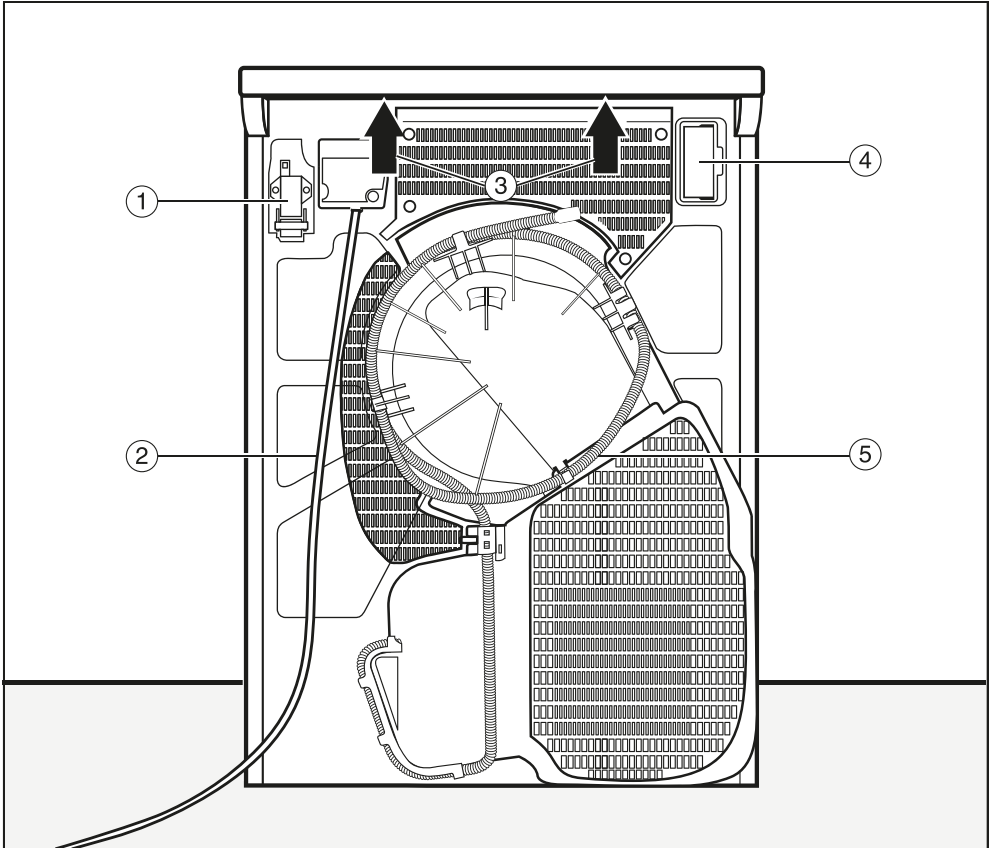
Installation

Översiktsbild framsida



- ① Nätanslutningskabel
- ② Manöverpanel
- ③ Lucka
- ④ Luddfilterlucka för filtret (i sockeln)
 - Öppna den bara när du får en uppmaning om att göra det i displayen
- ⑤ 4 höjdjusterbara skruvfötter
- ⑥ Galler nere till höger = öppning för luftkyllningen
 - Öppna den bara när du får en uppmaning om att göra det i displayen
- ⑦ Avloppsslang för kondensvatten
- ⑧ Backventil, nödvändig
- ⑨ Backventil, rekommenderad

Översiktsbild baksida



- ① Gränssnitt för kommunikation med externa enheter via XCI-box
- ② Nätanslutningskabel
- ③ Utskjutande topplock med greppmöjlighet vid transport
- ④ Modulutrymme (för extern kommunikationsmodul)
- ⑤ Avloppsslang för kondensvatten

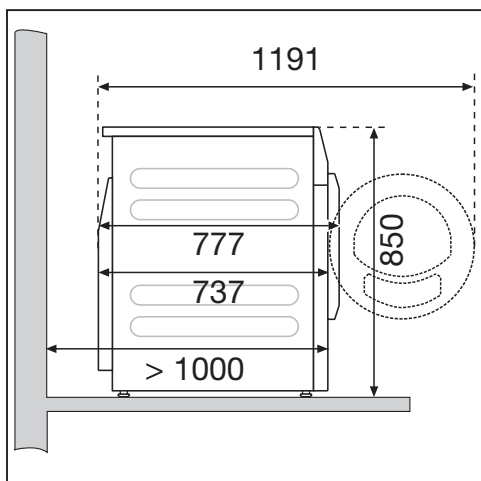
Installation

Uppställning

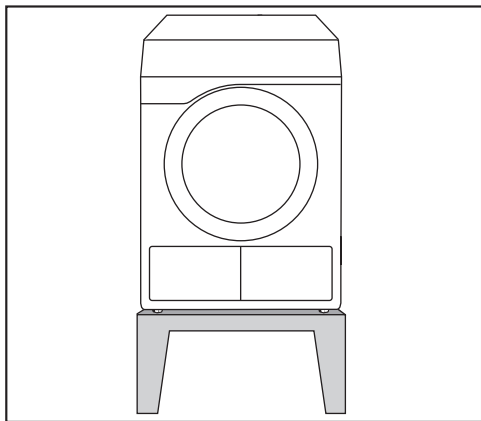
Alla måttangivelser anges i mm.

Väggavstånden är rekommendationer för att underlätta servicearbeten. Om uppställningsalternativen är begränsade kan maskinen också skjutas ända in mot väggen.

Sidovy

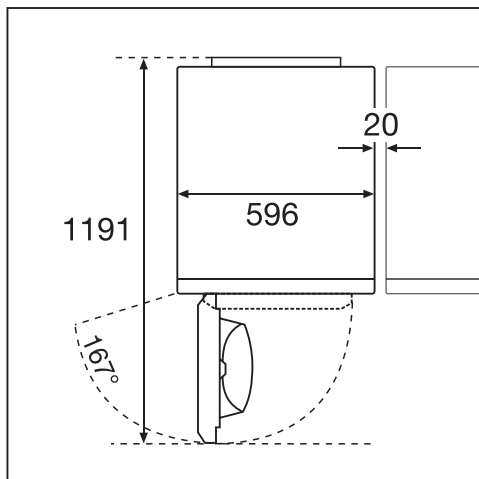


Stålsockel



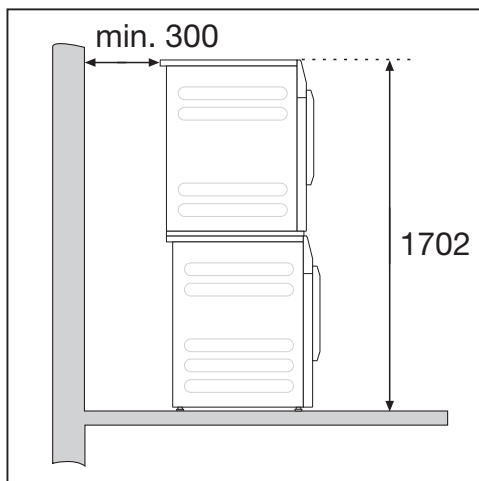
Stålsockel* (öppen eller stängd sockel)

Torktumlaren sett uppifrån



Tvätt/tork-pelare

⚠ Det är inte tillåtet att montera tvätt/tork-pelaren på en Miele-sockel.



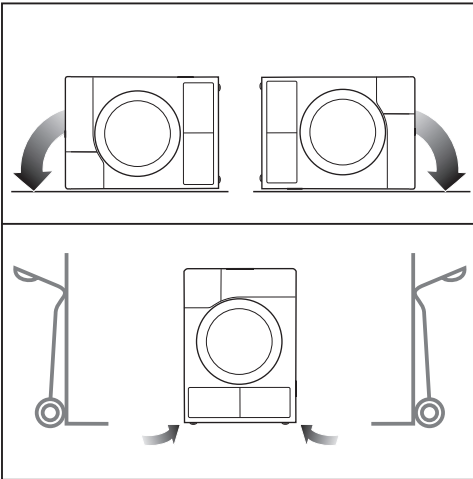
En byggsats* krävs. Den ska monteras av Miele service.

* Extra Miele-tillbehör

Transportera torktumlaren till uppställningsplatsen

⚠ Skador på grund av felaktig transport av torktumlaren.
Om torktumlaren välter kan du skada dig.
Se till att torktumlaren står säkert under hela transporten.

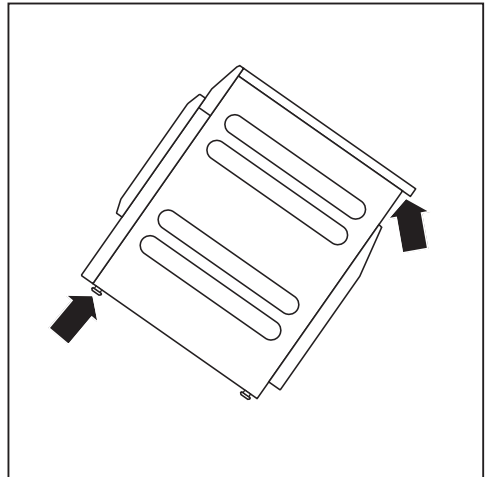
Transportera torktumlaren



- Vid liggande transport: Lägg torktumlaren endast på vänster eller höger sida.
- Vid stående transport: Transportera torktumlaren med en säckkärra endast över den vänstra eller högra sidoväggen.

Bära torktumlaren till uppställningsplatsen

⚠ Risk för skador på grund av ej fastsittande lock.
Den bakre fästordningen på locket kan på grund av yttre omständigheter gå sönder. Locket kan slitas av när du bär det.
Innan du börjar bära i den utskjutande delen av topplocket måste du vara säker på att det sitter fast ordentligt.



- Håll torktumlaren i de främre fötterna och det bakre topplocket när du bär den.

Installation

Uppställning

I torktumlarluckans öppningsutrymme får ingen låsbar dörr, skjutdörr eller upphängd dörr monteras.

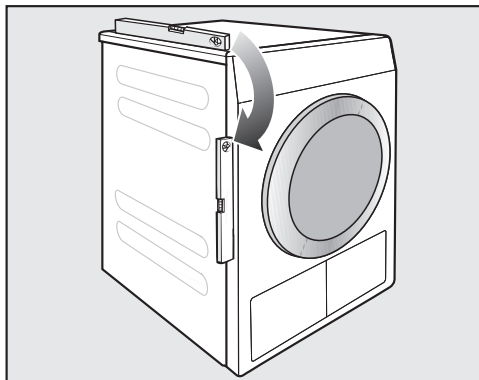
Uppehållstid efter uppställningen

⚠ Skador på grund av för tidig idrifttagning.

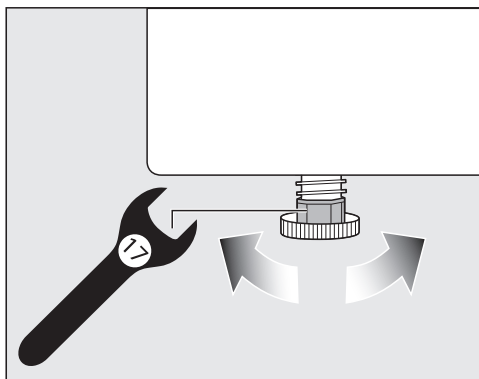
Värmepumpen kan skadas.

Vänta en timme efter att du har ställt upp torktumlaren innan du tar den i drift.

Rikta torktumlaren



För att torktumlaren ska fungera felfritt är det viktigt att den står lodrätt.



Ojämnheter i golvet kan utjämnas med hjälp av skruvfötterna.

Torktumlaren kan inte installeras under en bänk.

Ventilationsöppningen på torktumlaren får aldrig täckas för. Luftspalten mellan torktumlarens undersida och golvet får inte göras mindre genom till exempel socklar, lister eller tjocka heltäckande mattor. En tillräcklig lufttillförsel kan inte garanteras då.

Vädra uppställningsrummet

- Kallluften som suges in under torkning värms upp av torktummlaren och avges sedan igen. Därför måste du, framförallt i små rum, se till att ventilationen är tillräcklig.
- Se till att rummet där torktummlaren står uppställd inte är för varmt. Lufta rummet om det finns andra värmealstrande apparater i samma rum och/eller stäng av sådana apparater.

Annars måste du räkna med längre torktider och högre energiförbrukning.

Externa styrenheter

För anslutning till externa system behövs en tillbehörsdel som kan köpas i efterhand:

- Kommunikationsmodul XCI-box (till exempel för effektoppsbrytare, betal-/bokningssystem)
- Kommunikationsadapter XCI-AD (endast för betal-/bokningssystem)

Betal-/bokningssystem

Torktummlaren kan utrustas med ett betal-/bokningssystem (extra Miele tillbehör). För detta måste Miele service programmera en inställning i torktummlarens elektronik och ansluta betal-/bokningssystemet.

Ta regelbundet ut mynt/polletter ur betal-/bokningssystemet. Annars blir det stopp i betal-/bokningssystemet.

Installation

Avloppsslang för kondensvatten

Kondensvattnet som uppstår vid torkning pumpas genom avloppsslangen på torktumlarens baksida ned i kondensvattenbehållaren.

Dra avloppsslangen

⚠ Avloppsslangen kan skadas vid felaktig hantering.

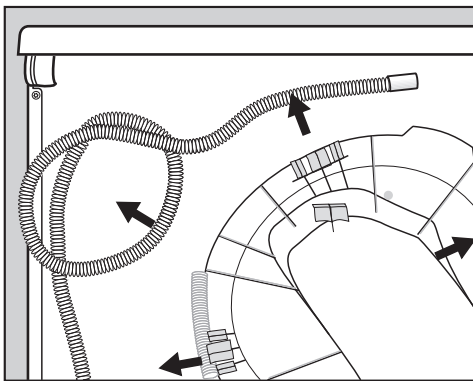
Avloppsslangen kan skadas och vatten rinner ut.

Dra inte i avloppsslangen, böj den inte och undvik att det blir veck på den.

Tips! Använd den bågformade hållaren för att undvika att avloppsslangen viks.

Längd avloppsslang: 1400 mm

Höjd avloppspump: 1000 mm



- Dra av avloppsslangen från slangklämman.

Möjligheter att placera vattenavloppet

Tips! Följ varningsanvisningarna om utströmmande eller tillbakaströmmande vatten när du väljer en av följande anslutningsmöjligheter.

- Upphängning i handfat eller avloppsho.
- Avlopp i golvbrunn.
- Fast anslutning till ett vattenlås.
- Diverse anslutningsmöjligheter till vilka exempelvis även en tvättmaskin eller en diskmaskin är anslutna.

⚠ Skador på grund av vatten som rinner ut.

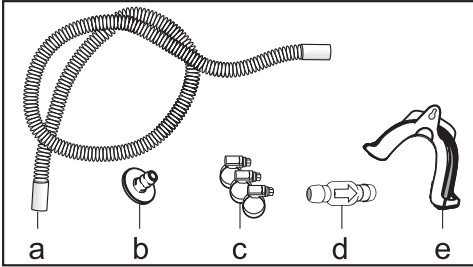
När du lossar änden på slangen kan vatten som rinner ut orsaka skador. Se till att avloppsslangen sitter fast och inte glider iväg (till exempel genom att binda fast den).

⚠ Skador på grund av tillbakaströmmande kondensvatten.

Vatten kan rinna tillbaka i torktummlaren eller sugas upp. Torktummlaren skadas och vattnet rinner ut.

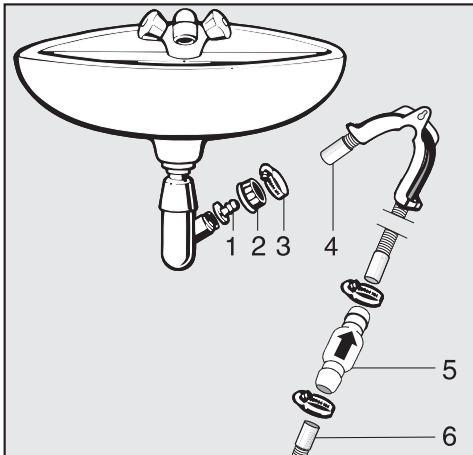
Använd backventilen när du doppar slangändan i vatten eller installerar den på diverse vattenledande anslutningar.

Slangtillbehör, medföljer



- a. Slangförlängning
- b. Adapter
- c. Slangklämmor
- d. Backventil
- e. Slanghållare

Fast anslutning till ett vattenlås.



- 1. Adapter
- 2. Handfatets överfallsmutter
- 3. Slangklämma
- 4. Slangförlängning
- 5. Backventil och slangklämmor*
- 6. Torktumlarens avloppsslang

- Installera adaptorn **1** med överfallsmuttern **2** på handfatets vattenlås. I regel är överfallsmuttern utrustad med en bricka som måste tas bort.
- Sätt slangens ände **4** på adaptorn **1**.
- Dra åt slangklämmorna **3** med en skruvmejsel direkt bakom handfatets överfallsmutter.
- Installera backventilen **5** på torktumlarens avloppsslang **6** (var uppmärksam på riktningen, se pilen på backventilen!).

Backventilen **5** måste monteras på så vis att pilen pekar i flödesriktningen (i riktning mot handfatet).

- Fäst backventilen med slangklämmorna.


Installation

Elanslutning

Beskrivningen gäller torktumlare med och utan kontakt.

För torktumlare med kontakt gäller:

- Torktumblaren är utrustad med en anslutningskabel och kontakt.
- Kontakten måste alltid vara lättåtkomlig för att kunna bryta strömmen till torktumblaren.

 Risk för skador på grund av felaktig anslutningsspänning.


Uppgifter om anslutningseffekt och säkring finns på typskylten. Jämför uppgifterna på typskylten med dem som gäller för elnätet.

Anslutningen måste utföras enligt gällande nationella och lokala normer och säkerhetsföreskrifter.

Torktumblaren får på inga villkor anslutas till en förlängningskabel. Det finns då risk för att det kan börja brinna.

Vid fast anslutning måste strömmen kunna brytas allpoligt på uppställningsplatsen. Som frånkopplingsdon gäller en tillgänglig strömbrytare med ett kontaktavstånd på mer än 3 mm. Till detta hör till exempel skyddssäkring för strömbrytare, säkringar och kontaktorer (IEC/EN 60947). Anslutningen får endast göras av en elfackman.

Kontakten eller frånkopplingsdonet måste alltid vara tillgängliga.

 Risk för elektriska stötar av nätspänning.

När torktumblaren är kopplad från elnätet måste kopplingspunkten vara säkrad mot återinkoppling.

Se till att brytaren kan spärras eller övervaka kopplingspunkten konstant.

Nyinstallation, ändring i anläggningen eller kontroll av skyddsjorden får endast utföras av en fackman i enlighet med gällande nationella och lokala normer och säkerhetsföreskrifter.

Anordningar som automatiskt stänger av torktumblaren (till exempel kopplingsur) får inte installeras.

Förbrukningsdata

	Kapacitet ¹	Centrifuge- ringsvarvtal tvättmaskin	Rest- fuktig- het	Energi	Pro- gramtid
	kg	v/min	%	kWh	min
◀ Bomull Eco Skåptorrt ²	8,0	1000	60	1,92	103
	4,0	1000	60	1,11	63
Vit-/Kulörtvätt Skåptorrt	8,0	1200	53	1,70	94
	8,0	1400	50	1,65	89
	8,0	1550	48	1,60	79
	8,0	1600	44	1,45	74
Vit-/Kulörtvätt Stryktorrt	8,0	1000	60	1,42	71
	8,0	1200	53	1,25	62
	8,0	1400	50	1,15	58
	8,0	1600	44	1,00	49
Strykfri tvätt Skåptorrt	4,0	1200	40	0,66	40
Automatic plus Skåptorrt	5,0	800	50	1,45	85
Skjortor Skåptorrt	2,0	600	60	0,70	45
Jeans Skåptorrt	3,5	900	60	1,55	90
Ylle	1,0	1000	50	0,30	20
Express Skåptorrt	1,0	1000	60	1,20	70
¹ Vikt torr tvätt					
² Testprogram enligt förordning 392/2012/EU för energimärkning enligt EN 61121					
Alla icke markerade värden är beräknade med stöd av normen EN 61121					

Faktorer som tvättmängd, typ av textilier, vattenhårdhet, restfuktighet efter centrifugering och variationer i elnätet kan innebära avvikelser från ovan angivna förbrukningsvärden.

Tekniska data

Höjd	850 mm
Bredd	596 mm
Bredd (för torktumlare med topplock av rostfritt stål)	605 mm
Djup	777 mm
Djup med öppen lucka	1191 mm
Vikt	72 kg
Trumvolym	130 l
Kapacitet	8 kg (vikt torr tvätt)
Slanglängd	1400 mm
Längd anslutningskabel	2000 mm
Anslutningsspänning	se typskylt på torktumlarens baksida
Anslutningsvärde	se typskylt på torktumlarens baksida
Säkring	se typskylt på torktumlarens baksida
Godkännandemärken	se typskylt på torktumlarens baksida
LED-belysning	Klass 1
Köldmediets beteckning	R134a
Köldmedelsmängd	0,61 kg
GWP (Global Warming Potential) köldmedium/kg	1430 kg CO ₂ e
GWP (Global Warming Potential) per produkt	872 kg CO ₂ e
Maximal golvbelastning vid drift	925 N
Normanvändning för produktsäkerhet	enligt EN 50570, EN 60335
A-klassad ljudtrycksnivå på arbetsplatsen L _{pa} enligt EN ISO 11204/11203	< 70 dB re 20 µPa
Frekvensband	2,4000 GHz – 2,4835 GHz
Maximal sändningseffekt	< 100 mW

Datablad för elektriska torktumlare för hushållsbruk

enligt förordning (EU) nr. 392/2012

MIELE	
Modellbeteckning	PDR 508 HP
Nominell kapacitet ¹	8,0 kg
Typ av torktumlare för hushållsbruk (Frånluft/Kondens)	- / •
Energieffektivitetsklass	
A+++ (effektivast) till D (minst effektiv)	A++
Viktad årlig energiförbrukning (AE _c) ²	236 kWh/år
Torktumlare (med/utan automatik)	• / -
Energiförbrukning för standardprogram bomull	
Energiförbrukning full maskin	1,92 kWh
Energiförbrukning halv maskin	1,11 kWh
Viktad effektförbrukning i frånläge (P _e)	0,30 W
Viktad effektförbrukning vid viloläge (P _i)	0,30 W
Vilolägets varaktighet (T _i) ³	15 min
Program som informationen på etiketten och informationsbladet hänför sig till ⁴	Bomull med pil
Programtid för standardprogram bomull	
Viktad programtid	80 min
Programtid vid full maskin	103 min
Programtid vid halv maskin	63 min
Kondensationseffektivitetsklass ⁵	
A (effektivast) till G (minst effektiv)	A
Viktad kondensationseffektivitet för standardprogram bomull vid full och halv maskin	92 %
Genomsnittlig kondensationseffektivitet för standardprogram bomull vid full maskin	93 %
Genomsnittlig kondensationseffektivitet för standardprogram bomull vid halv maskin	92 %
Ljudeffektnivån (L _{WA}) ⁶	67 dB(A) re 1 pW
Inbyggnadsmaskin	-

• Ja, finns

¹ 1 kg bomullstvätt för standardprogram bomull vid full maskin

² Baserad på 160 torkcykler med standardprogram bomull vid full och halv maskin, och förbrukning i lågeffektlägena. Den faktiska energiförbrukningen per cykel beror på hur maskinen används.

³ Om torktumlaren för hushållsbruk är utrustad med ett effektstyrningssystem

Tekniska data

- 4 Detta program är avsett för torkning av normalvåt bomullstvätt och att det är det effektivaste programmet när det gäller energiförbrukning för bomull.
- 5 Om torktummlaren för hushållsbruk är en kondensummlare
- 6 För standardprogram bomull vid full maskin

Konformitetsdeklaration


Härmed deklarerar Miele att denna värmepumpstumlare uppfyller kraven i direktivet 2014/53/EU.

EU-konformitetsdeklarationens fulla text finns tillgänglig på www.miele.se under "Nedladdningsbara filer" på respektive produktsida.

För bruksanvisningar, service och information går du till Produktinformation under Kundservice på <https://miele.se/bruksanvisningar>. Ange produktens namn eller serienummer.

Användarnivå

Öppna Användarnivå

Menyn med inställningar i  Användarnivå är spärrad mot oönskad användning. Menyn öppnas med en kod.

Tillgång via kod

Användarnivån måste öppnas med en kod.

Fabriksinställning: Koden är **000**.

Ändra kod

Du kan ändra koden för åtkomst till Användarnivån för att skydda torktumlarerna mot obehörig användning.

Var noga med varje steg när du lägger in en ny kod.

Om du har glömt koden måste du kontakta Miele service. Miele service måste då återställa koden.

Notera den nya koden och förvara den på ett säkert ställe.

Demoprogram

I utställningsrum kan ett demoprogram med en simulering startas.


Det sker ingen programstart. Det är bara en simulering som visas.

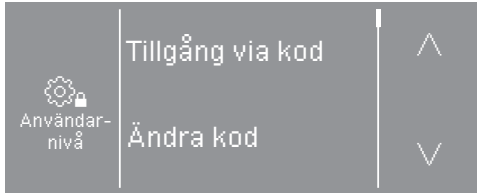
Tips! Demoprogrammet kan bara användas så länge tills ett torkprogram som är längre än 1 timme har körts. Efter det går det inte längre att starta demoprogrammet.

- Fabriksinställning: Av
- På

Öppna användarnivån

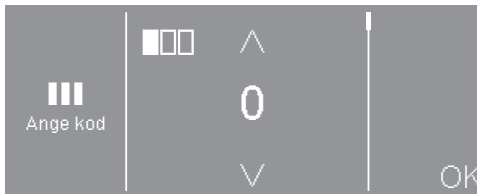
- Tryck på touchknappen .

Symbolen  visas i displayen när du vridet programväljaren till ett program.



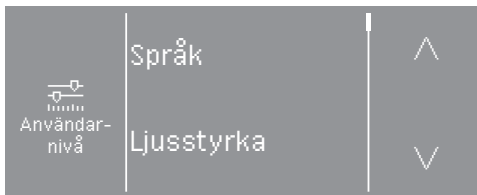
Följande alternativ kan väljas: Tillgång via kod, Ändra kod, Demoprogram.

- Välj Tillgång via kod.



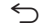
- Ange de enskilda siffrorna och bekräfta med OK.

Inställningarna i användarnivån är öppna.



- Välj önskad inställning.


Lämna användarnivån

- Tryck på touchknappen  eller stäng av torktumblaren.

Språk

Displaytexterna kan visas på olika språk. Via undermenyn *Språk* kan du välja vilket språk som ska visas.

Du kan ändra språk på följande sätt:

- Permanent via användarnivå (= "Användarspråk").
- Gäller endast ett pågående programs tid via touchknappen . Efter programslut visas åter användarspråk.

Ljusstyrka

Displayens ljusstyrka kan ställas in i steg om tio från 10 % till 100 %.

Fabriksinställning: 70 %

Tid

Efter val av tidsformat kan klockan ställas in.

Tidsformat

- Fabriksinställning: 24-timmarsvisning
- 12-timmarsvisning
- Tid av

ställa in

- Tiden kan ställas in.

Användarnivå

Ljudstyrka summer

Ljudstyrkan på ljudsignalen för avslutat program kan ändras.

Inställningen görs i 7 steg och kan även stängas av.

Fabriksinställning: av

Knappljud

Du kan aktivera en ljudsignal med olika ljudstyrka, som hörs när du trycker på touchknapparna.

Inställningen görs i 7 steg och kan även stängas av.

Fabriksinställning: normal

Ljudstyrka summer

Ljudstyrkan på inkopplingssignalen kan ändras.

Inställningen görs i 7 steg och kan även stängas av.

Fabriksinställning: av

Felsignal

Ljudsignalen som indikerar att ett fel har uppstått går att stänga av.

- Fabriksinställning: på
- av

Minne

Torktumlaren sparar de senast valda inställningarna för ett torkprogram (torrhetsgrad och/eller tillval eller programtid).

- Fabriksinställning: av
- på

Skrynkelskydd

Om textilierna inte plockas ut direkt efter programslut så roterar trumman i intervaller.

Om denna inställning ändras leder det till en ökad energiförbrukning.

Inställningen (🌀) kan stängas av. Det går också att välja en tid från 1 till 12 timmar.

Fabriksinställning: av

Förlängd avkylning

Innan programslut övervakas den torkade tvättens temperatur och vid behov förlängs avkylningsfasen vid programslut.

Om denna inställning ändras leder det till en ökad energiförbrukning.

- Fabriksinställning: av
- på

Avkylnings-temperatur

Kort innan programslut kyls tvätten av automatiskt. I alla program kan du göra den automatiska avkylningsfasen kallare före programslut. Då kommer avkylningsfasen förlängas.

Om denna inställning ändras leder det till en ökad energiförbrukning.

Inställningen kan ändras från 40 °C-55 °C.

Fabriksinställning: 55 °C

Användarnivå

Standbyläge display/led

Displayen släcks och knappen *Start/Stop* blinkar långsamt för att spara energi.

Om denna inställning ändras leder det till en ökad energiförbrukning.

- på efter 10 minuter, ej i pågående program (fabriksinställning)
Displayen lyser under programförloppet, men släcks 10 minuter efter programslut.
- på efter 10 min
Displayen släcks efter 10 minuter.

Senare start

Typen av tidsangivelse vid användning av Senare start kan ändras eller stängas av.

- av
Senare start kan inte väljas.
- Programslut (fabriksinställning)
Med funktionen Senare start bestämmer du när ett program ska avslutas.
- Programstart
Med Senare start bestämmer du vilken tid ett program ska starta.
- Tid till start
Med Senare start bestämmer du efter hur många timmar ett program startas.

SmartStart

Funktionen för touchknapp  ändras om inställningen *SmartGrid* är aktiverad och alternativet *Senare start* är inställt på alternativet *Tid till start*. I displayen visas då den tid under vilken torkprogrammet startas automatiskt: *SmartStart*

Programmet startar med en extern signal.

Den definierbara tidsperioden kan vara upp till 24 timmar. Under denna tid kommer torktumlaren att vänta på den externa signalen. Om ingen signal skickas inom den definierade tidsperioden startar torktumlaren torkprogrammet.

Programnamn

Vid val av standardprogrammen kan torkprogrammets namn visas i displayen.

- Fabriksinställning: på
Programnamnet visas ett par sekunder vid programval innan displayen växlar till basmenyn.
- av
Basmenyn visas direkt.

Synlighet parameter

Olika parametrar erbjuds/visas vid programval. Du bestämmer vilka parametrar som inte ska visas. Dessa parametrar kan då inte längre ändras vid programval.

- Restfukt
- Tid
- Skongång plus

Torrhetsgrad vit-/kulörtvätt

Torrhetsgrad strykfri tvätt

Torrhetsgrad Autom. plus

Du kan anpassa torrhetsgraderna individuellt i programmen *Vit-/Kulörtvätt*, *Strykfri tvätt*, *Automatic plus*.

Om denna inställning ändras leder det till en ökad energiförbrukning.

Inställningen görs i 7 steg.

Fabriksinställning: normal

Torrhetsgrad mangeltorr

Torrhetsgraden *Mangeltorr* i programmet *Vit-/Kulörtvätt* kan anpassas individuellt.

Om denna inställning ändras leder det till en ökad energiförbrukning.

Du kan ändra restfuktigheten för detta program i 11 lägen från 16 % (torrare) till 26 % (fuktigare).

Fabriksinställning: 20 %

Rengör luftkanaler

Torktumlarens elektronik registrerar graden av påverkan från ludd eller tvättmedelsrester i luddfiltren och i luftkanalen. Ett kontrollmeddelande visas. Du kan ställa in hur mycket ludd som ska ha samlats innan detta meddelande visas.

Du kan påverka detta kontrollmeddelande: Rengör luftkanaler

- av
Kontrollmeddelandet visas inte. En extremt igensatt luftkanal leder dock till programavbrott och ett kontrollmeddelande som visas oberoende av denna inställning.
- okänslig
Visas först vid en större mängd ludd.
- Fabriksinställning: normal
- känslig
Kontrollmeddelandet visas redan vid en liten mängd ludd.

Användarnivå

Program-paket

Torktumlarens extra programomfång ställs in. Programmen beskrivs i avsnittet "Programöversikt".

Du kan välja olika programpaket. De valda programmen från programpaketen visas då under ☆ *Specialprogram*.

- Sport

- Träningskläder
- Outdoor
- Impregnering

- Hemtextilier

- Täcken/kuddar dun
- Täcken/kuddar syntet
- Grovtvätt

- Hygien

- Bomull hygien
- Strykfri tvätt hygien
- Tidsprogram varmt hygien

Val KOM-modul

Denna torktumlare är utrustad med en integrerad wifi-modul. Torktumlararen kan också utrustas med en extern modul.

- av
- intern modul (fabriksinställning)
Den interna wifi-modulen används.
- exter modul
En XKM-modul eller RS232-modul är insatt i modulutrymmet.

Tillgänglighet Miele's digitala produkter

Vilka digitala Miele-produkter du kan använda beror på vilka tjänster som är tillgängliga i ditt land.

Alla tjänster erbjuds inte för alla länder.

Gå till hemsidan www.miele.se för information om tjänstens tillgänglighet.

Wifi

Styr din torktumlares nätverksanslutning.

- Ställa in
Detta meddelande visas bara om torktumlaaren ännu inte anslutits till ett wifi-nätverk.
- Avaktivera (visas när nätverket är aktiverat)
Nätverket förblir inställt och wifi-funktionen stängs av.
- Aktivera (visas när nätverket är avaktiverat)
Wifi-funktionen kopplas in igen.
- Anslutningsstatus (visas när nätverket är aktiverat)
Följande värden visas:
 - signalstyrkan för wifi
 - nätverkets namn
 - IP-adressen
- Ställa in på nytt (syns, om inställt)
Återställer wifi-inloggningen (nätverk), för att direkt genomföra en ny installation.
- Återställa (syns, om inställt)
Nätverket är inte längre inställt. För att åter använda nätverket måste en ny anslutning återupprättas.

- Wifi stängs av.
- Anslutningen till wifi återställs till fabriksinställningar.

Ställa in wifi

Det går att ansluta på två olika sätt.

WPS

- Aktivera funktionen "WPS" på din router inom 2 minuter.

Tips! Om ingen anslutning har upprättats inom timeout-tiden så måste processen upprepas.

Soft-AP

- Aktivera funktionen på din smarta enhet med Miele's app inom 10 minuter.

Tips! Appen leder dig genom nästa steg.

Användarnivå

Nätverksinloggning

Datum och tid kan synkroniseras via nätverket.

- av

Datum och tid synkroniseras inte via nätverket.

- som Master

Maskinerna är kopplade till varandra utan internetanslutning. En maskin är utsedd till Master och skickar datan till *Slave*-maskiner.

- som Slave

Maskinerna är kopplade till varandra med internetanslutning. Alla maskiner ställs in på *Slave*. Datans synkroniseras med internet.

Remote

Kommunikationen av torktumlarens driftdata (till exempel felmeddelanden och anvisningar) sker externt.

- Fabriksinställning: på

- av

Remote Update

Via RemoteUpdate kan programvaran på din torktumlare uppdateras.

Fabriksinställning: På

Om du inte installerar en RemoteUpdate kan du ändå fortsätta använda torktummlaren som vanligt. Miele rekommenderar dock att du installerar uppdateringarna från RemoteUpdate.

Aktivering

Menypunkten RemoteUpdate visas bara och kan väljas om din torktumlare är ansluten till ett wifi-nätverk.

Torktummlaren måste ingå i ett wifi-nätverk och du måste ha ett konto i Miele Professional-appen. Endast då kan du använda funktionen RemoteUpdate. Torktummlaren måste vara registrerad.

Användarvillkoren finns i Miele Professional-appen.

Vissa mjukvaruuppdateringar kan bara göras av Miele service.

RemoteUpdate

Om det finns en RemoteUpdate så kommer den visas automatiskt i den öppna användarnivån.

Du kan välja om du vill starta RemoteUpdate direkt eller senare. Om du väljer "starta senare" kommer du få frågan efter att ha kopplat in torktummlaren igen.

RemoteUpdate kan ta några minuter.

Tänk på följande under RemoteUpdate:

- Om du inte får något meddelande finns heller ingen RemoteUpdate.
- En redan installerad RemoteUpdate kan inte ångras.

- Stäng inte av torktumblaren under pågående RemoteUpdate. I så fall avbryts uppdateringen och kommer inte installeras.

SmartGrid

Inställningen SmartGrid syns bara om ett wifi-nätverk är inställt och aktiverat. Med denna funktion kan din torktumlare integreras i byggnadens energihanteringssystem.

Rättslig information

Open-Source-licenser

Här kan du se information.

Upphovsrättsliga föreskrifter och licenser för användar- och styrprogramvara

För användning och styrning av produkt- en använder Miele såväl egen programvara som programvara från andra företag som inte täcks av licensvillkor för en så kallad öppen källkod. Denna programvara/dessa programvarukomponenter skyddas av upphovsrätt. Miele och tredje parts upphovsrättsliga befogenheter måste respekteras.

Dessutom finns det programvarukomponenter i denna produkt som omfattas av licensvillkor för öppen källkod. Komponenterna med öppen källkod tillsammans med tillhörande upphovsrättstexter, kopior av gällande licensvillkor och ytterligare information finns i produkten under [Inställningar](#) | [Produktparametrar](#) | [Rättslig information](#) | [Licens för öppen källkod](#). De där angivna ansvars- och garantibestämmelserna för licensvillkoren för öppen källkod gäller endast gentemot den aktuella rättighetshavaren.

Användarnivå

Betal/bokningssystem

För anslutning av ett betal-/bokningssystem behövs en tillbehörsenhet XCI-AD eller XCI-box.

Inställning för betal-/bokningssystem

Om du önskar ändra något vid ett senare tillfälle, kontakta Miele service.

Ett betal-/bokningssystem ska anslutas.

- Inget betal-/bokningssystem
Följande inställningar hoppas över och den första idrifttagningen kan avslutas.
- Programdrift
Driften sker med betal-/bokningssystem. Användaren köper/bokar ett program.
- Tidsdrift
Driften sker med polettautomat. Användaren köper användningstid.
- Tidsdrift med impulsräknare
För betal-/bokningssystem i vilka användningstiden kan ökas för varje betaltalning.
- KOM-modul
Driften utförs med en centralstyrning.

Kvitteringssignal

Inställning av meddelandesignal för betal-/bokningssystemet.

- Fabriksinställning: Av
- Programslut
Meddelandesignalen hörs vid programslut.
- Släpp startknappen
Meddelandesignalen hörs när du släpper startknappen.
- Start- och programslut
Meddelandesignalen hörs vid programstart och programslut.
- Program pågår
Meddelandesignalen hörs permanent från programstart till programslut.
- Processlufttemperatur
Meddelandesignalen kommer temperaturberoende när processluftens temperatur är lika hög eller högre än den inställda temperaturen.

Spärr

För att undvika oönskade ändringar kan en programspärr ställas in för programdrift. Programmet avbryts och betaltalningen går förlorad om torktumlarens lucka öppnas när spärren har aktiverats.

- För att möjliggöra att man kan lägga i tvätt i efterhand så kan spärrens tidpunkt ändras.
- Fabriksinställning: Av
 - direkt efter start
 - 1–5 minuter efter start

Radera betalsignal

Betalsignalen vid användning av betal-/bokningssystem kan bibehållas fram till programslut eller förkastas efter 5 minuter utan programstart.

- Fabriksinställning: av
- på

Signaltid betalning

Under användning av betal-/bokningssystem kan betalsignalens signaltid (som måste finnas) ställas in.

- Fabriksinställning: kort
För betal-/bokningssystem i vilka en betalningsimpuls genereras när poletten faller ner.
- lång
För centralstyrningar baserade på 230 V.

Överlappningstid

Inställning av betal-/bokningssystemets överlappningstid. Inställning betal-/bokningssystemets överlappningstid.

Överlappningstiden kan ställas in i 15-minutsteg från 30-240 minuter eller stängas av helt.

Om inget programslut sker inom överlappningstiden, så återställs en inställning i betal-/bokningssystemet. Programmet avbryts.

Fabriksinställning: 180 minuter

Användarnivå

Tid tidspro-gram kallt

Programtiden kan ställas in.

Du kan ställa in en tid från 10 till 120 minuter i 5-minuterssteg.

Fabriksinställning: 120 minuter

Tid tids-prog. varmt

Programtiden kan ställas in.

Du kan ställa in en tid från 20 till 120 minuter i 5-minuterssteg.

Fabriksinställning: 60 minuter

Kostnadsfria program

Under användning av betal-/boknings-system kan man fastställa om programmet *Tidsprogram kallt* får användas utan betalning.

- Fabriksinställning: av
- på

Miele AB
Industrivägen 20, Box 1397
171 27 Solna

Serviceanmälan:

08-562 29 800

professionalservice@miele.se

www.miele.se/professional



Miele & Cie. KG

Carl-Miele-Straße 29, 33332 Gütersloh, Tyskland

PDR 508 HP

sv-SE

M.-Nr. 12 504 190 / 00