

# Schema d'installazione

## PLW 8615

# Indice

---

<b>Indicazione relativa allo schema di installazione</b> .....	3
<b>Misure macchina</b> .....	4
<b>Istruzioni di installazione</b> .....	6
Posizionamento .....	6
Base (FP) .....	6
Base con rotelle (RP) .....	6
Rivestimento applicato (TC) .....	6
Rivestimento presso il cliente.....	6
Posizionamento in serie.....	6
Cavi di alimentazione .....	7
Area di installazione presso il cliente.....	7
Allacciamenti rivestimento applicato (TC) .....	8
Allacciamento elettrico .....	9
Campo di rotazione verso destra .....	9
Collegamento al vapore (opzionale) .....	10
Allacciamento aria compressa .....	10
Collegamento alla rete.....	11
Protocolli di rete .....	11
Allacciamento idrico .....	12
Afflusso idrico.....	12
Scarico idrico .....	13
Allacciamento evacuazione aria .....	15
Condensatore di vapore (opzionale).....	16
Condensatore di vapore (SC) .....	16
Modulo di allacciamento .....	17
Ingressi .....	17
Uscite a potenziale zero .....	18
<b>Dati tecnici</b> .....	19
Dimensioni.....	19
Peso.....	19
Allacciamento elettrico .....	19
Collegamento al vapore (opzionale) .....	20
Allacciamento aria compressa .....	20
Afflusso idrico.....	21
Scarico idrico .....	21
Circuito di raffreddamento* (opzionale) .....	22
Aria di sfiato.....	22
Condizioni per il funzionamento .....	23
Valori emissioni.....	23
Cessione di calore.....	23
Grado di livello sonoro .....	23
Condizioni di immagazzinamento e di trasporto .....	23

## Indicazione relativa allo schema di installazione

Per il montaggio e la messa in servizio della macchina speciale per il lavaggio e la disinfezione leggere lo schema di installazione, la documentazione tecnica, le istruzioni d'uso e il manuale di programmazione.

In questo schema di installazione sono descritte le misure della macchina speciale per il lavaggio e la disinfezione, i dati tecnici e i requisiti necessari dei clienti per l'installazione.

Nel corso dello schema di installazione, la macchina speciale per il lavaggio e la disinfezione viene definita semplicemente macchina.

Le misure nelle immagini sono indicate in mm. Le misure diverse sono rispettivamente contrassegnate.

La dotazione delle macchine dipende dalle versioni ed è ampliabile con opzioni aggiuntive. Lo schema di installazione descrive la dotazione massima.

I singoli allacciamenti non sono necessari per ogni versione di dotazione, p.es. un allacciamento a vapore o di acqua fredda per il condensatore di vapore.

<b>Opzioni dotazione</b>	CT	Serbatoio combinato
	DP	Pompa di scarico
	DU 900	Essiccatore e rivestimento applicato
	DU 900 RV	Essiccatore e rivestimento applicato con fessure di aerazione
	DV	Valvola di scarico
	EL	Riscaldamento elettrico
	EL/S	Riscaldamento a vapore/elettrico
	FP 900	Base
	RP 900	Zoccolo con rotelle
	SC	Condensatore di vapore
	TC 900	Rivestimento applicato

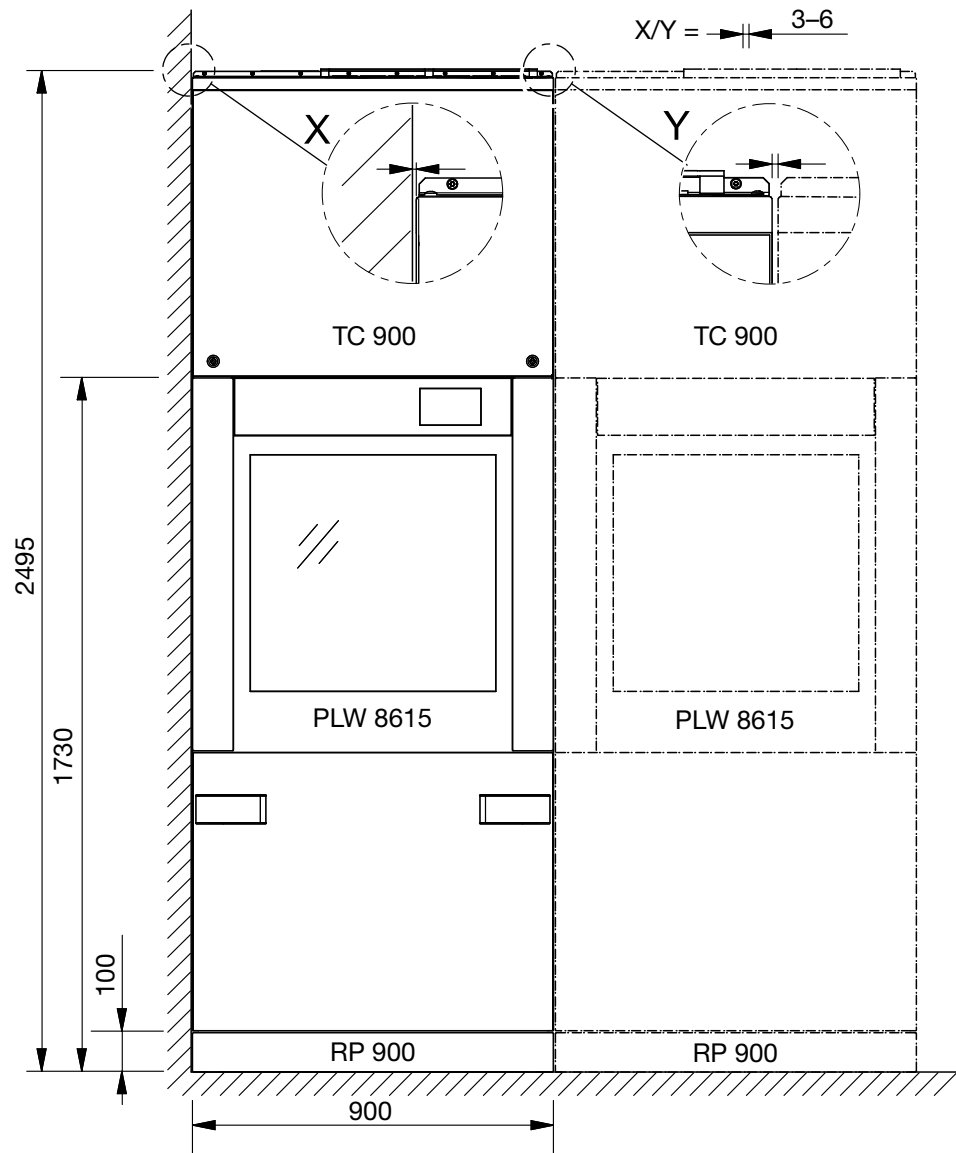
### **Autorizzazione per l'installazione**

La macchina può essere installata e messa in funzione solo dal servizio di assistenza tecnica autorizzato Miele oppure da un rivenditore specializzato.

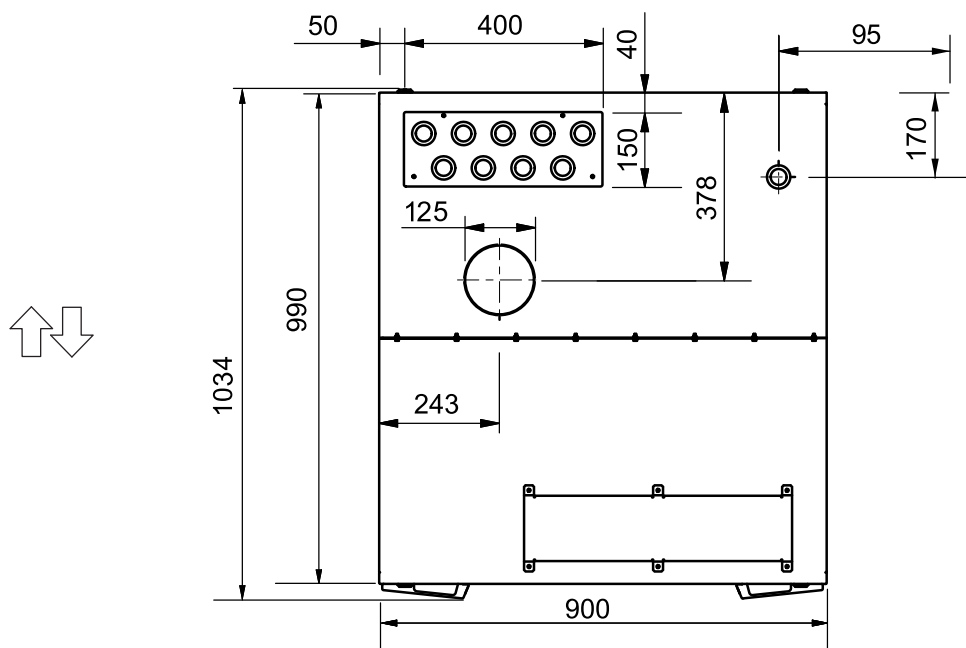
Le installazioni devono essere eseguite in base alle normative valide e vigenti a livello locale, alle disposizioni sulla prevenzione degli infortuni e alle norme in vigore.

# Misure macchina

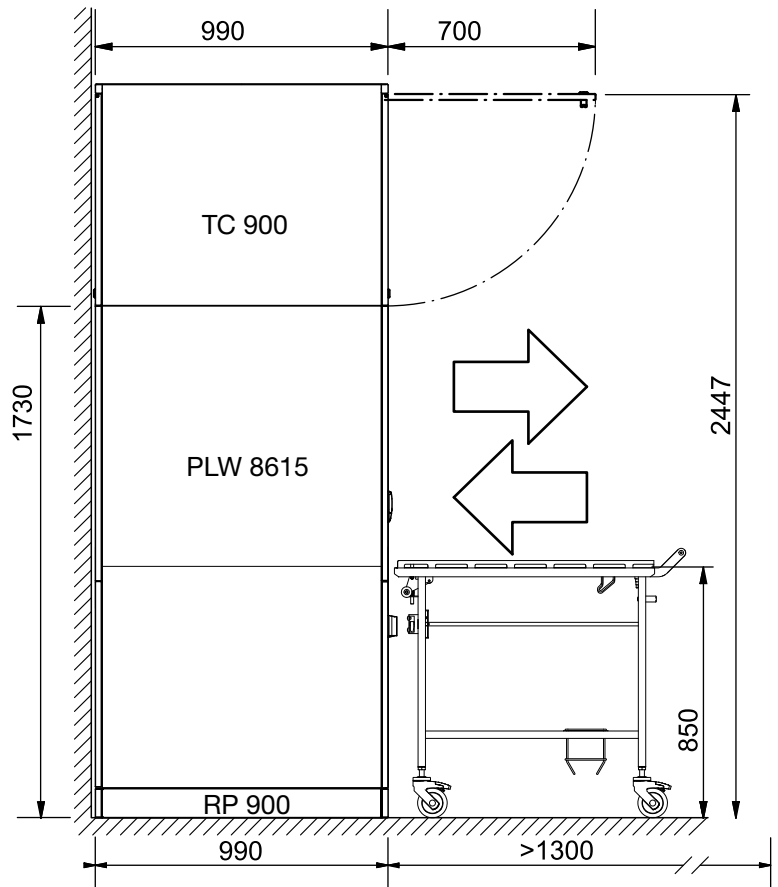
## Vista frontale



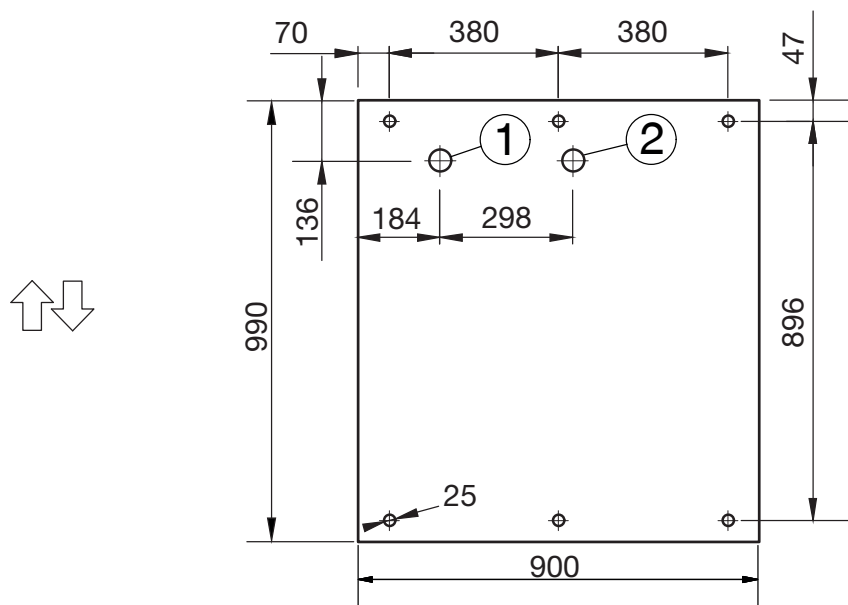
## Vista dall'alto rivestimento applicato (TC)



## Vista laterale



## Vista dall'alto base (FP)



① Scarico nella vasca a pavimento



Direzione operazioni di carico e scarico

② Acque di scarico

# Istruzioni di installazione

---

## Posizionamento

### Base (FP)

Per posizionare la macchina è necessaria una base. La base è dotata di piedini regolabili in altezza e vasca di raccolta, p.es. per l'acqua di condensa.

### Base con rotelle (RP)

Se la macchina viene posizionata con il lato posteriore appoggiato a una parete, deve essere installata su una base con rotelle. In caso di intervento per manutenzione o assistenza, la macchina con la base su rotelle può essere spostata dalla parete.

La macchina deve essere dotata di una pompa di scarico (opzione) affinché possa essere mossa con la base su rotelle.
--

### Rivestimento applicato (TC)

Il rivestimento applicato (TC) consente in caso di intervento di manutenzione o assistenza di accedere alla dotazione tecnica sopra la vasca di lavaggio, p.es. all'essiccatore. Per poter applicare il rivestimento premontato sulla macchina, è necessaria un'altezza dell'ambiente di almeno 2,62 m. In caso di altezza dell'ambiente compresa tra 2,50 m e 2,62 m, occorre smontare il rivestimento. Le singole parti vengono riassemblate sopra la macchina e poi nuovamente rivettate.

Montare sul rivestimento la copertura prevista con passaggi per tubo a tenuta ermetica. Se le valvole di chiusura oppure i raccordi non fossero ermetici, la copertura impedisce che l'acqua penetri nella macchina.

### Rivestimento presso il cliente

Montare dal cliente i rivestimenti con gli sportellini di ispezione che vanno dal rivestimento applicato fino al soffitto. I cavi di alimentazione sono accessibili dal lato di scarico della macchina.

### Posizionamento in serie

Più macchine possono essere posizionate in serie, l'una accanto all'altra. Tra due macchine o una macchina e una parete divisoria è necessaria una fessura di 3-6 mm.

Le basi delle singole macchine possono essere collegate tra loro.

## Cavi di alimentazione

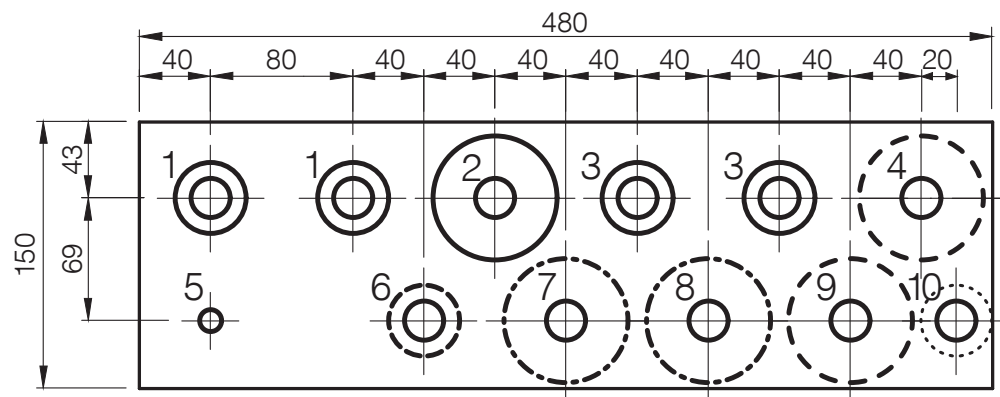
Gli allacciamenti per i cavi di alimentazione si trovano sulla macchina sopra il rivestimento.

I cavi di alimentazione predisposti dal cliente e l'allacciamento di evacuazione aria devono terminare a un'altezza di 2650 mm sopra il bordo superiore del pavimento, affinché il rivestimento (TC) possa essere montato sulla macchina.

Per i cavi di alimentazione nella seconda fila dell'area di installazione si consiglia un'altezza di 2800 mm affinché le valvole di chiusura siano più facilmente accessibili.

### Area di installazione presso il cliente

I cavi di alimentazione presso il cliente devono essere sopra la macchina. L'area di installazione necessita di misure min. 480 x 150 mm:

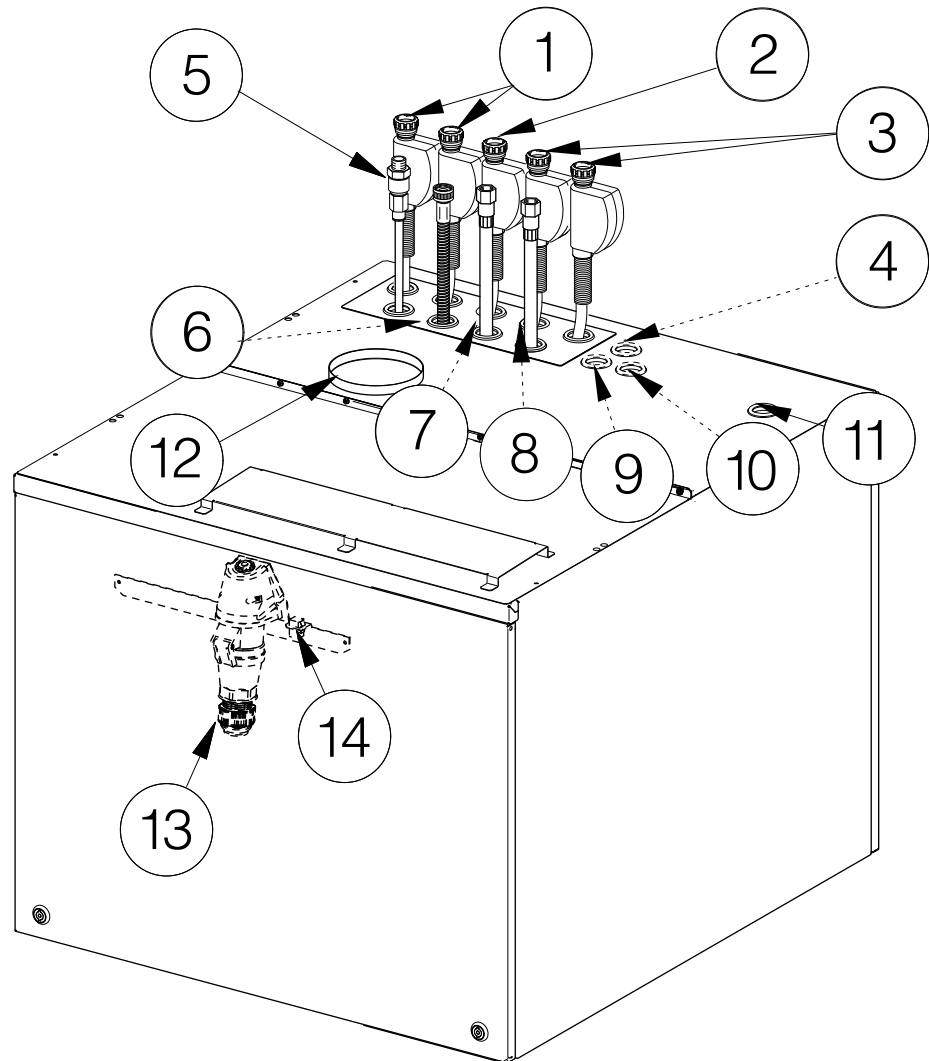


- ① 2 acqua demineralizzata
- ② 1 acqua calda
- ③ 2 acqua fredda
- ④ Mandata circuito di raffreddamento (opzionale)
- ⑤ Area compressa, tecnica
- ⑥ Afflusso acqua fredda condensatore di vapore (opzionale)
- ⑦ Entrata vapore (opzionale)
- ⑧ Tubo condensa vapore (opzionale)
- ⑨ Ritorno circuito di raffreddamento (opzionale)
- ⑩ Condotto di scarico pompa (opzionale)

# Istruzioni di installazione

## Allacciamenti rivestimento applicato (TC)

I seguenti cavi vengono condotti all'esterno dell'area di installazione attraverso la copertura della macchina:



- ⑪ Passaggio per:
  - cavo di alimentazione elettrica
  - cavo dati
  - collegamento equipotenziale (opzionale)
  - tensione esterna per i contatti a potenziale zero sul modello di allacciamento (opzionale)
  - cavi verso i contatti a potenziale zero sul modulo di allacciamento (opzionale)
- ⑫ Condotto evacuazione aria
- ⑬ Presa CEE cavo di alimentazione elettrica
- ⑭ Connettore ethernet dati

Da ① a ⑩ v. "Area di installazione presso il cliente"



## Allacciamento elettrico

Tutti i lavori all'allacciamento elettrico devono essere eseguiti esclusivamente dal servizio di assistenza tecnica autorizzato Miele o da elettricisti qualificati e autorizzati.

L'installazione della macchina deve corrispondere alla categoria di misurazione CAT II secondo IEC 61010-1.

L'allacciamento elettrico della macchina è eseguito dall'alto. È necessario un cavo di rete lungo almeno 1500 mm all'interno del rivestimento.

La tensione di rete nominale può oscillare al massimo di  $\pm 10\%$ .

### Attacco a innesto

Collegare la macchina preferibilmente tramite presa. Il collegamento a spina CEE per l'allacciamento elettrico si trova sopra il rivestimento. L'allacciamento del cavo di alimentazione di rete deve essere predisposto da parte del committente.

### Allacciamento fisso

Se si collega la macchina tramite allacciamento fisso, installare in loco un interruttore principale con separazione della rete su tutti i poli. I contatti dell'interruttore principale devono avere un'apertura di almeno 3 mm.

La presa o l'interruttore principale devono essere accessibili dopo l'installazione della macchina. Così facendo si facilita la verifica della sicurezza elettrica, ad es. negli interventi di riparazione o manutenzione.

Posare il cavo di alimentazione elettrica protetto da influenze termiche.

### Interruttore differenziale (RCD)

Per una maggiore sicurezza, a ogni macchina si deve anteporre un salvavita RCD (FI) tipo B con corrente di stacco di 30 mA. L'interruttore differenziale RCD deve essere installato in modo che sia accessibile.

### Campo di rotazione verso destra

Allacciare la macchina con la corretta sequenza delle fasi. Il campo di rotazione verso destra stabilisce la direzione di rotazione degli azionamenti del motore della macchina.

### Collegamento equipotenziale

La macchina è predisposta per un collegamento equipotenziale. La vite di collegamento (M 8) si trova sul lato di carico sopra lo sportello a ghigliottina.

Se disponibile in loco, predisporre un collegamento equipotenziale.

## Istruzioni di installazione

---

### **Collegamento al vapore (opzionale)**

Le macchine riscaldate sia con vapore che con riscaldamento elettrico (EL/S) devono essere allacciate al vapore industriale secco. I tubi per vapore e condensa possono essere estratti per circa 300 mm dal rivestimento applicato.

Da parte del committente devono essere installati una valvola di chiusura, un filtro e uno scarico nel condotto di vapore.

Per evitare shock nei condotti di condensa fredda quando si avvia la macchina, montare in loco una retrovalvola direttamente dopo il separatore di condensa.

Gli allacciamenti in loco necessitano di un raccordo esterno con guarnizione piatta:

- condotto entrata vapore 3/4"
- condotto scarico condensa 1/2"

Installare in loco delle valvole di chiusura per i condotti di vapore e di condensa.

Le valvole di chiusura devono essere accessibili dopo aver installato la macchina.

### **Allacciamento aria compressa**

Per il controllo dello sportello della macchina è necessaria aria compressa tecnica senza olio.

Sulle macchine con allacciamento al vapore è necessaria aria compressa tecnica anche per la regolazione delle valvole del vapore.

Per l'allacciamento sono necessarie in loco una valvola di chiusura e una scatola di collegamento con chiusura rapida 1/2" femmina.

I tubi dell'aria compressa possono essere estratti dal rivestimento applicato per circa 900 mm.

## Collegamento alla rete

La macchina è dotata di un'interfaccia ethernet. L'allacciamento alla rete RJ45 si trova all'interno del rivestimento sopra la vasca di lavaggio.

In loco è necessario predisporre un allacciamento alla rete sopra la macchina. Con la posa parallela di cavo di rete e allacciamento elettrico si rende necessaria una lunghezza del cavo di 1500 mm all'interno del rivestimento applicato. Utilizzare un cavo di rete del tipo CAT5 o superiore.

⚠ Pericolo per la salute a causa di accesso non autorizzato. Tramite un accesso non autorizzato alla rete è possibile modificare le impostazioni della macchina, p. es. i parametri di disinfezione o il dosaggio dei prodotti chimici. Non deve assolutamente essere consentito l'accesso alla macchina tramite internet o altre reti pubbliche o non sicure, né direttamente né indirettamente, p. es. tramite diramazioni port. Gli indirizzi IP da 192.168.10.1 a 192.168.10.255 sono riservati all'assistenza tecnica! Non devono mai essere impostati in una rete locale.

1. Mettere in funzione la macchina solo in un segmento di rete separato, che soddisfi una delle due condizioni:
  - è separato dagli altri segmenti di rete
  - l'accesso è limitato da un firewall o da un router configurato conformemente
2. Limitare l'accesso a questo segmento di rete separato al numero di persone strettamente necessario!
3. Proteggere l'accesso ai sistemi collegati alla macchina tramite password sicure.
4. Configurare l'interfaccia ethernet.

Gli allacciamenti alla rete e le macchine collegate devono essere conformi a IEC 62638-1.

## Protocolli di rete

La macchina supporta la comunicazione tramite i seguenti protocolli di rete:

Protocolli di rete	Descrizione	Port
DHCPv4	Assegnazione dinamica indirizzi IPv4	68/UDP
DHCPv6	Assegnazione dinamica indirizzi IPv6	546/UDP
HTTPS	Interfaccia web per definire i parametri della macchina	443/TCP

Inoltre sono supportati i protocolli ICMPv4 e ICMPv6.

# Istruzioni di installazione

---

## Allacciamento idrico

### Afflusso idrico

Collegare la macchina solo a condutture completamente sfiate. Una breve pressione idrica aumentata può danneggiare i componenti della macchina.

La qualità dell'acqua in afflusso deve rispettare le normative relative all'acqua potabile del rispettivo paese nel quale è installata la macchina.

La macchina deve essere allacciata all'acqua fredda, calda e demineralizzata. I tubi di afflusso idrico possono essere estratti dal rivestimento applicato per circa 900 mm. Gli allacciamenti in loco necessitano di un raccordo esterno con guarnizione piatta 3/4". Installare in loco valvole di chiusura per i tubi di afflusso idrico.

Le valvole di chiusura devono essere accessibili dopo aver installato la macchina.

### **Normativa per Germania e Svizzera**

In base alle normative nazionali sulla protezione dell'acqua potabile, i dispositivi antiriflusso forniti devono essere montati sull'allacciamento di acqua fredda e calda tra la valvola di chiusura e il tubo di afflusso idrico.

Avvitare un dispositivo antiriflusso alla valvola di chiusura predisposta dal committente. Avvitare infine il tubo di afflusso idrico con sistema di protezione idrica alla filettatura del dispositivo antiriflusso.

## Scarico idrico

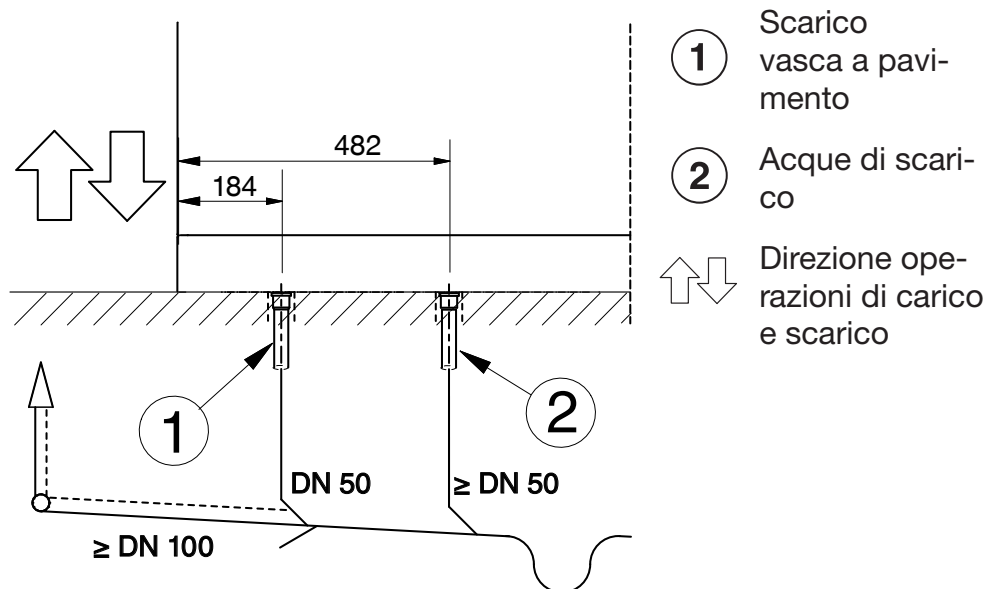
Le acque di scarico devono essere raccolte da un collettore idoneo  $\geq$ DN 100 con pendenza.

I condotti delle acque di scarico devono essere resistenti a temperature di almeno 94 °C. Montare in loco una sifonatura.

Se si posizionano più macchine in serie, il collettore deve poter raccogliere le acque di scarico che ne derivano. Se le acque di scarico scorrono troppo lentamente, è possibile prolungare la durata dello scarico nel corso del programma sull'elettronica della macchina. Installare inoltre un limitatore sulla valvola di scarico, p.es. mediante riduttore o pannelli di scarico.

## Valvola di scarico (DV)

Lo scarico idrico attraverso la valvola di scarico funziona per gravità. Sotto la macchina sono necessari due fori di carotaggio per le acque di scarico e lo scarico della vasca a pavimento. I tubi di collegamento DN 50 devono essere collegati al collettore verticalmente con una leggera curva in direzione del flusso. I cavi di allacciamento devono terminare a filo del bordo superiore del pavimento.



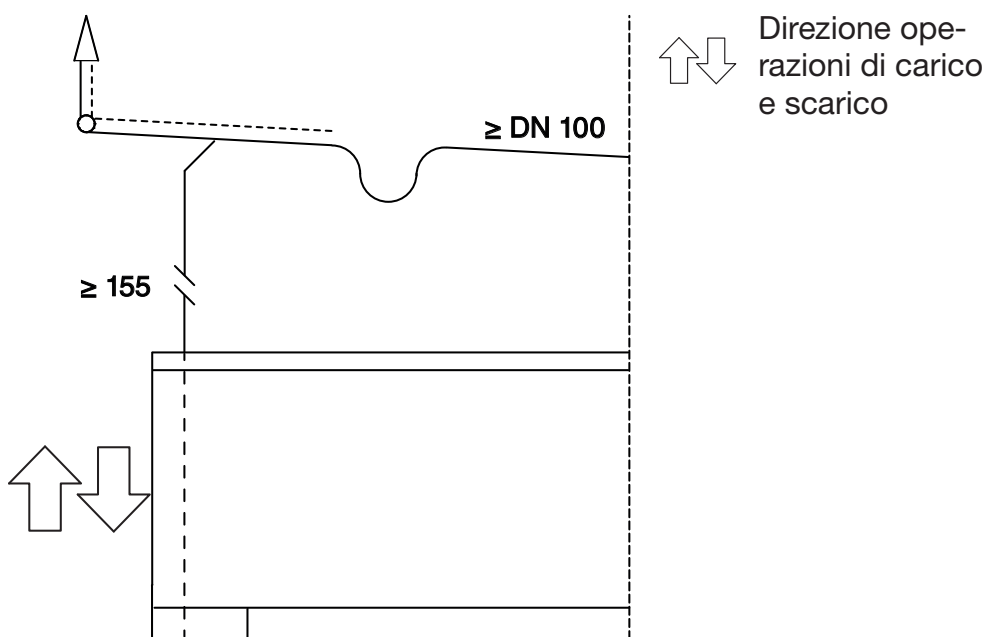
## Vista dettagliata anteriore dell'area zoccolo

È necessario un tubo di scarico aggiuntivo della lunghezza "Altezza zoccolo + 45 mm" per collegare lo scarico dell'acqua della macchina al cavo di allacciamento.

## Istruzioni di installazione

Pompa di scarico (DP) (opzionale)

La macchina può essere dotata di una pompa di scarico. La pompa di scarico convoglia le acque verso uno scarico a pavimento o un condotto delle acque di scarico sul soffitto. La prevalenza massima è di 3000 mm.



### Vista dettagliata anteriore del rivestimento applicato

Condotto acque di scarico sul soffitto:

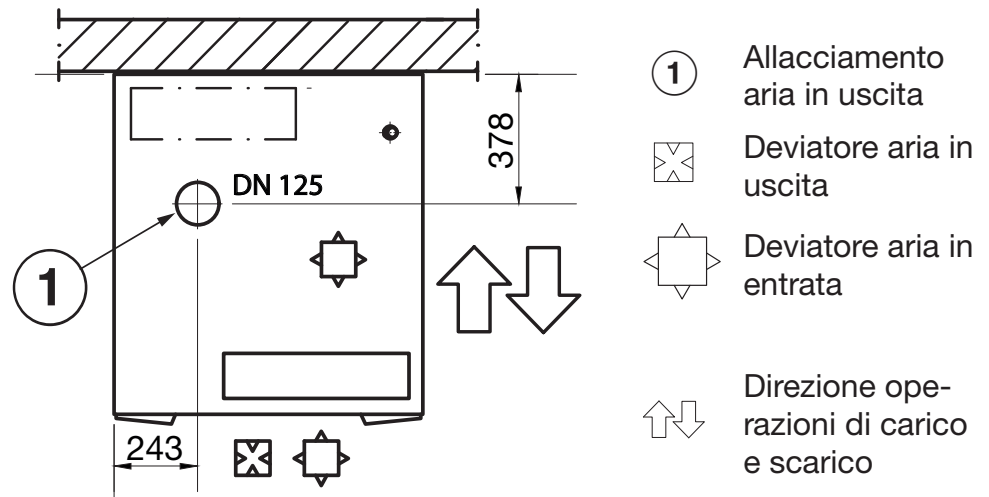
il tubo di scarico si trova sul lato sinistro della macchina guardandola dal lato di carico. Il tubo di scarico deve poter essere estratto di circa 600 mm dal rivestimento applicato.

Scarico a pavimento:

il tubo di scarico deve poter essere posato all'interno della macchina con una curva, affinché le acque non possano refluire. La prevalenza minima è di 200 mm, misurata in macchina sopra la retrovalvola.

## Allacciamento evacuazione aria

La macchina deve essere collegata a un impianto di aerazione o climatizzazione. Nel corso del funzionamento, per ogni macchina è necessaria una portata di flusso permanente di  $350 \text{ m}^3/\text{h}$  per l'allacciamento evacuazione aria. In base al volume dell'aria in uscita, l'aria di alimentazione deve essere fornita attraverso il sistema di ventilazione della stanza sopra il rivestimento superiore (TC). In caso di mancanza del condotto di aria in entrata, occorre utilizzare un rivestimento con fessure di aerazione sul lato di carico.



## Vista dall'alto rivestimento applicato (TC)

Con il collegamento a un impianto di climatizzazione deve essere predisposto un condensatore di vapore per deumidificare l'aria in uscita. Con il collegamento a un impianto di aspirazione con evacuazione dell'aria all'esterno non è necessario un condensatore di vapore.

Installare il condotto evacuazione aria con pendenza nella direzione del flusso dell'aria in uscita affinché la condensa non possa tornare in macchina. Svuotare il condotto della condensa nel punto più basso. Installare un proprio condotto di evacuazione aria per ogni macchina.

Se i condotti di evacuazione aria di più macchine sono combinati, la capacità del sistema dell'aria in uscita deve essere calcolata e progettata sul posto in base alla portata di flusso.

Il calore ceduto nel corso del funzionamento deve essere fatto fuoriuscire attraverso il sistema di ventilazione dell'ambiente.

### Condensatore di vapore (opzionale)

Se il condotto di evacuazione aria della macchina è collegato a un impianto di climatizzazione, occorre azionare un condensatore di vapore, per deumidificare l'aria in uscita.

Il condensatore di vapore deve essere messo in funzione in combinazione con un essiccatore.

Installare in loco valvole di chiusura nell'afflusso idrico del condensatore di vapore.

Le valvole di chiusura devono essere accessibili dopo aver installato la macchina.

### Condensatore di vapore (SC)

Il condensatore di vapore (SC) può essere collegato all'acqua fredda o a un circuito di raffreddamento predisposto dal committente.

#### Allacciamento all'acqua fredda

Per l'afflusso idrico del condensatore di vapore è necessario un allacciamento all'acqua fredda predisposto dal committente. Il tubo di allacciamento ha un diametro interno di 13 mm.

Dal condensatore di vapore l'acqua viene convogliata tramite un percorso di flusso libero nello scarico idrico della macchina.

#### Allacciamento a un circuito di raffreddamento

Per collegare il condensatore di vapore al circuito di raffreddamento, sono necessarie valvole di regolazione 3/4" e un kit di modifica con due tubi di collegamento (accessori su richiesta). I tubi di collegamento hanno un diametro interno di 13 mm e una lunghezza di 2000 mm. Le valvole magnetiche fornite con la macchina e il percorso di flusso libero non vengono utilizzati.



### Modulo di allacciamento

La macchina è dotata di un modulo di allacciamento con le cui entrate e uscite a potenziale zero è possibile richiedere gli stati di funzionamento e comandare i componenti esterni. Il modulo di allacciamento comprende 3 connettori, connettore 5 (giallo) con 4 entrate, connettore 6 (verde) con 5 uscite e connettore 7 (rosso) con 4 uscite.

L'assegnazione degli ingressi è fissa. La tensione sugli ingressi deve essere di AC 200–240 V.

L'assegnazione delle uscite può essere impostata, v. tabella "Possibile assegnazione delle uscite con potenziale zero". La tensione sulle uscite di un connettore può essere di DC 12–24 V o AC 200–240 V.

Sulle uscite all'interno di un connettore può essere utilizzata solo la stessa tensione.

#### Danneggiamento dei contatti relè

Le uscite sul modulo di allacciamento possono essere caricate solo con max. 1 A, per non danneggiare i contatti relé.

Installare relè di accoppiamento esterni o teleruttori se sulle uscite del modulo di allacciamento vengono attivate rese superiori.

### Ingressi

- Spegnimento carico massimo di punta del riscaldamento elettrico
- Controllo del livello di riempimento per i dosatori esterni
- Controllo dosaggio per le pompe di dosaggio esterne
- Segnalazione esterna

## Istruzioni di installazione

### Uscite a potenziale zero

Parametri	Il contatto viene attivato, ...
off	–
Asciugatura attiva	se l'essiccatore è attivo
Programma in corso	nel corso di un programma
Funzionamento	mentre la macchina è accesa
Errore	se è presente un guasto
Stato sportello lato di carico	mentre si apre lo sportello sul lato di carico
Stato sport. lato prelevamento	mentre si apre lo sportello sul lato di scarico
Programma terminato	tra la fine di un programma e l'apertura dello sportello
Pausa con risciacquo	se nella fase di pausa del programma è attivo l'afflusso idrico
Scarico standard	mentre nel corso del programma è attivo lo scarico idrico standard
Scarico riciclaggio	mentre nel corso del programma è attivo lo scarico idrico riciclo
Valvola acqua fredda	durante l'afflusso idrico attraverso la valvola impostata
Valvola acqua calda	
Acqua fredda demineralizzata	
Acqua calda demineralizzata	
Postic.imp. valv.acqua fredda	durante l'afflusso idrico attraverso la valvola impostata, a. ritardato con "Posticipo inizio afflusso idrico" impostato b. a monte con "Posticipo fine afflusso idrico" impostato
Postic. impost. valv. aria calda	
Postic.imp.acqua fredda dem.	
Post.imp.acqua calda demin.	
DOS 7 esterno	come segnale per la pompa di dosaggio esterna 7
DOS 8 esterno	come segnale per la pompa di dosaggio esterna 8
DOS 9 esterno	come segnale per la pompa di dosaggio esterna 9
DOS 10 esterno	come segnale per la pompa di dosaggio esterna 10
Azionamento DOS 1	mentre è attiva la pompa di dosaggio 1
Azionamento DOS 2	mentre è attiva la pompa di dosaggio 2
Azionamento DOS 3	mentre è attiva la pompa di dosaggio 3
Azionamento DOS 4	mentre è attiva la pompa di dosaggio 4
Azionamento DOS 5	mentre è attiva la pompa di dosaggio 5
Azionamento DOS 6	mentre è attiva la pompa di dosaggio 6
Contatto est. scarico acqua	se nel corso dello scarico idrico è attivo il parametro "Contatto esterno scarico idrico"

### Dimensioni

Altezza compresa base	1770 mm
Altezza compresa base e rivestimento applicato	2495 mm
Larghezza	900 mm
Profondità	990 mm

### Peso

<b>Versione</b>	PLW 8615 EL
Peso netto compresa base e rivestimento applicato	452 kg
Peso netto più EL/S, DU, SC, CT	624 kg
Peso operativo	800 kg
Carico singolo più grande max. (piede 5 cm <sup>2</sup> )	1308 N
Peso superficie (portata soffitto) max.	8,8 kN/m <sup>2</sup>

### Opzioni dotazione

Riscaldamento a vapore/elettrico (EL/S)	5 kg
Essiccatore (DU)	115 kg
Condensatore di vapore (SC)	52 kg
Serbatoio combinato (CT)	13,5 kg

### Allacciamento elettrico

Tensione	3N AC 400 V
Frequenza	50 Hz
Protezione	3 x 32–35 A
Potenza di riscaldamento	18 kW
Potenza massima assorbita	20 kW
Cavo di alimentazione elettrica sezione	5 x 6
Cavo di alimentazione elettrica da parte del committente, lunghezza entro TC	1,5 m
Allacciamento	CEE

### Macchine con riscaldamento duale tipo "Vapore" (opzionale)

Protezione	3 x 20 A
Potenza massima assorbita	10 kW

## Dati tecnici

---

### Collegamento al vapore (opzionale)

Qualità	Vapore industriale secco
Pressione vapore (sovrappressione)	250–1000 kPa
Portata per condotti di vapore e condensa	50 kg/h
Condotto di vapore, da parte del committente con valvola di chiusura, raccordo esterno con guarnizione piatta	3/4"
Condotto della condensa, da parte del committente con valvola di chiusura, raccordo esterno con guarnizione piatta	1/2"

### Allacciamento aria compressa

Area compressa, tecnica	ISO 8573-1: classe 4
Pressione	600–800 kPa
Portata di progetto	5 l/min
Allacciamento da parte del committente con valvola di chiusura e scatola di collegamento con chiusura rapida ♀	1/2"

## Afflusso idrico

Allacciamenti idrici	
- Acqua fredda	2
- Acqua calda	1
- Acqua demineralizzata	2
Temperatura acqua	
- Acqua fredda	5–20 °C
- Acqua calda	5–65 °C
- Acqua demineralizzata	5–65 °C
Allacciamento da parte del committente con valvola di chiusura raccordo esterno con guarnizione piatta	3/4"
Pressione acqua di flusso	200–1000 kPa
Portata di flusso	14 l/min
Durezza acqua max.	0,710 mmol/l/4 °dH
<b>Acqua demineralizzata</b>	
Conducibilità consigliata	<15 µS/cm
Contenuto di cloruro	<100 mg/l
Valore pH	5–8
<b>Condensatore di vapore (opzionale)</b>	
Temperatura acqua	5–20 °C
Allacciamento da parte del committente con valvola di chiusura raccordo esterno con guarnizione piatta	3/4"

## Scarico idrico

### Valvola di scarico (DV)

Temperatura acqua max.	94 °C
Portata di flusso max. tempo breve	162 l/min
Allacciamento acque di scarico da parte del committente per la macchina	DN 50
Allacciamento acque di scarico da parte del committente per la vasca a pavimento	DN 50
Condotto acque di scarico	≥ DN 100

### Pompa di scarico (DP) (opzionale)

## Dati tecnici

Temperatura acqua max.	94 °C
Portata di flusso max. tempo breve	162 l/min
Prevalenza min.	200 mm
Prevalenza max.	3000 mm
Diametro interno del tubo (Ø)	22 mm
Condotto acque di scarico	≥ DN 100

### Circuito di raffreddamento\* (opzionale)

Potenza di raffreddamento	3,5 kW
Diffusione	6/12 °C
Pressione di allacciamento max.	800 kPa
Perdita di pressione nel condensatore di vapore	25 kPa

\* in combinazione con un condensatore di vapore

### Aria di sfiato

Allacciamento evacuazione aria	DN 125
Portata di flusso durante il funzionamento	350 m <sup>3</sup> /h *
Temperatura con condensatore di vapore	45–48 °C
senza condensatore di vapore	70–95 °C
Umidità relativa dell'aria con condensatore di vapore	65–100 %
senza condensatore di vapore	80–100 %

\* La rispettiva quantità di aria in afflusso deve essere convogliata all'interno del rivestimento mediante il sistema di ventilazione della stanza, in alternativa, in caso di condotto di afflusso aria assenza, è disponibile un rivestimento con fessure di aerazione sul lato di carico.

### Condizioni per il funzionamento

temperatura ambiente	5–40 °C
Umidità relativa dell'aria:	
min.	10 %
max. per temperature fino a 31 °C	80 %
decrescente in modo lineare fino a temperature fino a 40 °C	50 %
Altezza max. s.l.m.	1500 m

### Valori emissioni

#### Cessione di calore

Lato di carico/scarico	600 W
Oggetti dopo lo scarico	1400 W

#### Grado di livello sonoro

Livello pressione sonora LpA nella fase di lavaggio e asciugatura	<65 dB(A) re 20 µPa
---	---------------------

### Condizioni di immagazzinamento e di trasporto

temperatura ambiente	-20 – +60 °C
Umidità relativa dell'aria	10–85 %
Pressione dell'aria	500–1060 hPa
Max. carico a terra trasporto	6 kN

#### Misure di trasporto inclusa pallet

Altezza	1960 mm
Larghezza	1000 mm
Profondità	1130 mm

# Miele

**Svizzera:**

Miele SA  
Limmatstrasse 4, 8957 Spreitenbach  
Telefono +41 56 417 27 51  
Telefax +41 56 417 24 69  
professional@miele.ch  
www.miele.ch/professional  
Servizio riparazioni e picchetto  
Telefono 0848 551 670

**Italia:**

Miele Italia S.r.l.  
Strada di Circonvallazione, 27  
39057 S. Michele-Appiano (BZ)  
Internet: www.miele-professional.it  
e-mail: info@miele-professional.it



**Contact Center  
Professional**

**0471-666319**

Lunedì - Venerdì ore 8.00-20.00  
Sabato ore 9.00-12.00 / 14.00-18.00

Agenzie e centri di assistenza tecnica autorizzati Miele in tutte le regioni italiane.



Miele & Cie. KG  
Carl-Miele-Straße 29, 33332 Gütersloh, Germania