

# Istruzioni d'uso e d'installazione

## Essiccatoio a pompa di calore



Leggere attentamente le istruzioni d'uso prima di procedere all'installazione e alla messa in servizio dell'apparecchio. In questo modo si evitano danni a se stessi e alle apparecchiature.

# Indice

---

<b>Il Vostro contributo alla tutela dell'ambiente</b> .....	<b>7</b>
<b>Istruzioni per la sicurezza e avvertenze</b> .....	<b>8</b>
<b>Come si usa l'essiccatoio</b> .....	<b>16</b>
Pannello comandi.....	16
Tasti sensore e display touch con tasti sensore .....	17
Menù principale.....	17
Esempi di comandi.....	18
Utilizzo della variante per lavanderie .....	20
<b>Prima messa in servizio</b> .....	<b>22</b>
Accendere l'essiccatoio .....	22
Tenere conto dell'avviso su apparecchiature esterne.....	23
Regolare la luminosità del display.....	23
Impostare la data.....	23
Selezionare pacchetti programmi .....	24
Concludere la prima messa in servizio.....	25
<b>1. Cura della biancheria</b> .....	<b>26</b>
Lavaggio .....	26
Asciugare .....	26
Simboli trattamento tessuti .....	26
<b>2. Caricare l'essiccatoio</b> .....	<b>27</b>
Controllare il vano per inserire il profumatore .....	27
<b>3. Selezionare un programma</b> .....	<b>28</b>
Accendere l'essiccatoio .....	28
Selezionare un programma .....	28
<b>4. Selezionare impostazione dei programmi</b> .....	<b>29</b>
Menù base di un programma.....	29
Selezionare il livello di asciugatura.....	29
Selezionare la durata (programmi a tempo) .....	29
Attivare le opzioni .....	30
Delicato plus.....	30
Fase antipiega .....	30
<b>5. Avviare il programma</b> .....	<b>31</b>
<b>6. Fine programma - Prelevare la biancheria</b> .....	<b>32</b>
Fine programma.....	32
Prelevare la biancheria.....	32
Attenersi alle indicazioni di manutenzione .....	32
<b>Timer</b> .....	<b>33</b>

<b>Elenco programmi</b> .....	<b>34</b>
Etichetta energetica.....	34
Pacchetti programmi.....	35
Standard.....	35
Sport.....	39
Biancheria da casa.....	40
Igiene.....	41
WetCare.....	42
Biancheria piana.....	42
Programmi speciali.....	43
<b>Modificare il programma</b> .....	<b>44</b>
Cambiare il programma in corso.....	44
Interrompere un programma.....	44
Selezionare di nuovo il programma interrotto.....	44
Aggiungere biancheria.....	44
<b>Profumatore</b> .....	<b>45</b>
Montare il profumatore.....	45
Aprire il profumatore.....	47
Chiudere il profumatore.....	47
Estrarre/sostituire il profumatore.....	48
<b>Pulizia e manutenzione</b> .....	<b>49</b>
Intervalli di pulizia.....	49
1. Pulire i filtri impurità.....	49
2. Pulire il filtro nello zoccolo.....	50
3. Pulire griglia in basso a destra/scambiatore di calore per il riscaldamento.....	51
Pulire i filtri impurità.....	52
Estrarre il profumatore.....	52
Rimuovere le impurità visibili.....	52
Pulire accuratamente i filtri impurità e l'area che convoglia l'aria.....	53
Filtro (nello zoccolo).....	55
Togliere il filtro zoccolo.....	55
Pulire il filtro zoccolo.....	56
Sostituire il filtro nello zoccolo.....	57
Pulire l'inserito filtro (nello zoccolo).....	59
Rimuovere l'inserito filtro.....	59
Controllare le alette di raffreddamento dello scambiatore di calore.....	60
Rimontaggio dell'inserito filtro (nello zoccolo).....	61
Rimontaggio del filtro impurità (nello zoccolo).....	61
Pulire e chiudere lo sportellino del filtro impurità.....	62

# Indice

---

Pulire griglia in basso a destra/scambiatore di calore.....	62
Rimuovere la griglia .....	63
Pulire le alette di raffreddamento .....	64
Rimontaggio della griglia.....	64
Pulire l'essiccatoio .....	65
<b>Cosa fare se...</b> .....	<b>66</b>
Interruzione del programma e segnalazione di guasto a display .....	66
Indicazioni a display .....	68
Risultato di asciugatura non soddisfacente.....	69
Il processo di asciugatura dura molto a lungo.....	70
Problemi generali con l'asciugabiancheria .....	71
Rigenerare il filtro zoccolo .....	73
<b>Assistenza tecnica</b> .....	<b>74</b>
Contatti in caso di guasto .....	74
Accessori su richiesta .....	74
<b>Installazione</b> .....	<b>75</b>
Vista frontale .....	75
Vista posteriore.....	76
Situazioni di installazione .....	77
Vista laterale .....	77
Zoccolo in acciaio .....	77
Vista superiore .....	77
Colonna bucato.....	77
Trasportare l'essiccatoio fino al luogo di installazione.....	78
Posizionamento .....	79
Periodo di fermo dopo l'installazione .....	79
Registrare l'essiccatoio.....	79
Arieggiare l'ambiente .....	80
Dispositivi di comando esterni .....	80
Tubo di scarico acqua di condensa.....	81
Allacciamento elettrico.....	83
<b>Dati tecnici</b> .....	<b>84</b>
Dichiarazione di conformità .....	85
<b>Livello gestore</b> .....	<b>86</b>
Aprire livello gestore.....	86
Accesso tramite codice .....	86
Modificare codice.....	86
Programma Demo .....	86
Terminare le impostazioni .....	86

Comandi/Visualizzaz.....	86
Lingua .....	86
Scelta lingua .....	86
Scegliere lingue.....	87
Luminosità display.....	87
Orologio.....	87
Data .....	87
Volume .....	87
Indicazione umidità resid.....	87
Visibilità parametri.....	88
“Visual.” proc. spegnimento.....	88
Procedimento off “apparec.” .....	88
Posticipo avvio .....	88
Memory.....	89
Unità temperatura .....	89
Unità di peso .....	89
Logo .....	89
Codice gestore .....	89
Selezione programmi .....	89
Comandi.....	89
Pacchetti programmi.....	90
Programmi preferiti.....	90
Programmi speciali .....	92
Disporre programmi .....	93
Abbinamento colore progr.....	93
Tecnica dei processi.....	93
Fase anti piega .....	93
Livelli di asciugatura .....	94
Raffreddam. aggiuntivo .....	94
Temperatura raffreddam. ....	94
Service .....	94
Pulire circuito aria .....	94
Intervallo service.....	95
Applicazioni esterne.....	95
Segnale carico di punta.....	95
Evitare carico di punta.....	95
Selezione modulo COM .....	96
Disponibilità dei prodotti digitali Miele .....	96
WLAN/LAN .....	96
Ora di rete .....	97
Remote.....	97
Remote-Update .....	97
SmartGrid.....	98

# Indice

---

Parametri apparecchio.....	98
Informazioni legali.....	98
Gettoniera .....	98
Impostazione per gettoniere.....	98
Segnale di ri-torno getton.....	99
Blocco cassa .....	99
Cancellare se-gnale pagato.....	99
Tempo correz. gettoniera.....	99
Tempo so-vrapp. getton.....	100
Dur.pr.tempo aria fredda.....	100
Dur.pr.tempo aria calda.....	100
Programmi gratuiti .....	100

## Smaltimento dell'imballaggio

L'imballaggio è pratico e protegge l'apparecchio da eventuali danni di trasporto. I materiali utilizzati per l'imballaggio sono riciclabili, in quanto selezionati secondo criteri di rispetto dell'ambiente e di facilità di smaltimento.

Restituire gli imballaggi al circuito di raccolta dei materiali consente di risparmiare materie prime. Utilizzare centri di raccolta per materiali specifici ed eventuali opzioni di ritiro alternative. Smaltire correttamente anche gli imballaggi utilizzati per il trasporto.

## Smaltimento delle apparecchiature

Le apparecchiature elettriche ed elettroniche contengono spesso materiali utili. Contengono altresì sostanze, composti e componenti che erano necessari per il funzionamento e la sicurezza dell'apparecchiatura stessa. Smaltirli in modo non adeguato o nei rifiuti domestici potrebbe nuocere alla salute e all'ambiente. In nessun caso quindi smaltire queste apparecchiature nei normali rifiuti domestici.



Il simbolo del cassonetto barrato indica che il prodotto deve essere conferito agli idonei centri di raccolta differenziata allestiti dai comuni o dalle società di igiene urbana oppure riconsegnato gratuitamente al rivenditore al momento dell'acquisto di una nuova apparecchiatura di tipo equivalente, in ragione di uno a uno. L'utente è tenuto a cancellare eventuali dati personali dall'apparecchiatura elettronica da smaltire. L'adeguata raccolta differenziata contribuisce

a evitare possibili effetti negativi sull'ambiente e sulla salute e favorisce il riciclo dei materiali di cui è composta l'apparecchiatura. Per la gestione del recupero e dello smaltimento degli elettrodomestici, Miele Italia aderisce al consorzio Ecodom (Consorzio Italiano Recupero e Riciclaggio Elettrodomestici). Smaltimento dei rifiuti di apparecchiature elettriche ed elettroniche (RAEE), ai sensi del Decr. legisl. 14 marzo 2014, n. 49 in attuazione della Direttiva 2012/19/UE e sui RAEE sullo smaltimento dei rifiuti di apparecchiature elettriche ed elettroniche. L'utente è tenuto per legge a rimuovere dalle apparecchiature batterie, accumulatori e lampade esausti e rimovibili, in modo non distruttivo. Conferirli agli idonei centri di raccolta differenziata dove vengono presi in consegna gratuitamente. Accertarsi che fino al momento dello smaltimento l'apparecchiatura sia tenuta lontana dai bambini.

## Istruzioni per la sicurezza e avvertenze

---



- ▶ Leggere assolutamente le presenti istruzioni d'uso.

L'essiccatoio è conforme alle vigenti norme di sicurezza. Un uso improprio può comunque causare danni a persone e/o cose.

Prima di mettere in funzione l'apparecchio leggere attentamente queste istruzioni d'uso; contengono informazioni importanti su incasso, sicurezza, uso e manutenzione. In questo modo si evitano danni a se stessi e alle apparecchiature.

Ai sensi della norma IEC 60335-1, Miele avvisa espressamente che è assolutamente necessario leggere e seguire le informazioni contenute nel capitolo per l'installazione dell'essiccatoio nonché le indicazioni e le avvertenze di sicurezza.

Miele non risponde dei danni che derivano dall'inosservanza di queste avvertenze.

Conservare con cura il presente libretto d'istruzioni e consegnarlo anche a eventuali futuri utenti.

Se si formano altre persone all'uso dell'essiccatoio, mettere a loro disposizione le presenti istruzioni per la sicurezza e avvertenze e/o spiegarle.

### Uso previsto

- ▶ L'essiccatoio è predisposto esclusivamente per l'asciugatura di capi lavati in acqua e dichiarati idonei dal produttore sull'etichetta al trattamento in tamburo. Qualsiasi altro uso può essere pericoloso. Miele non risponde per i danni causati da un uso diverso da quello previsto o per impostazioni sbagliate dell'apparecchio.
- ▶ Questo essiccatoio può funzionare anche in aree pubbliche.
- ▶ Questo apparecchio non è destinato all'impiego in ambienti esterni.
- ▶ Le persone che per le loro capacità fisiche, sensoriali o psichiche o per la loro inesperienza o non conoscenza non siano in grado di utilizzare in sicurezza l'essiccatoio, non devono farne uso senza la sorveglianza e la guida di una persona responsabile.



## Istruzioni per la sicurezza e avvertenze

---

- ▶ Tenere lontano dall'essiccatoio i bambini al di sotto degli otto anni oppure sorvegliarli costantemente.
- ▶ I ragazzini più grandi possono utilizzare l'essiccatoio senza sorveglianza solo ed esclusivamente se è stato loro spiegato come farlo e se sono in grado di farlo in tutta sicurezza. È importante che sappiano riconoscere e comprendere quali pericoli possono derivare da un uso non corretto dell'apparecchio.
- ▶ In ogni caso non permettere loro di effettuare operazioni di pulizia e manutenzione all'essiccatoio senza sorveglianza.
- ▶ Sorvegliare i bambini che si trovano nelle immediate vicinanze dell'essiccatoio. Non permettere loro di giocareci.

### Sicurezza tecnica

- ▶ Prima di installare l'essiccatoio, controllare che non vi siano danni visibili.  
Non installare né mettere in funzione l'essiccatoio se presenta dei danni.
- ▶ Non si possono effettuare modifiche all'essiccatoio che non siano state espressamente autorizzate da Miele.
- ▶ È possibile il funzionamento temporaneo o permanente su un sistema di alimentazione di energia elettrica autosufficiente o non sincrono alla rete (come reti autonome, sistemi di backup). Requisito per il funzionamento è che il sistema di alimentazione di energia elettrica rispetti le normative EN 50160 o similari.  
Le misure di sicurezza previste nell'impianto domestico e per questo prodotto Miele devono essere garantite per funzionalità e procedure anche col funzionamento autonomo oppure non sincrono alla rete oppure sostituite da misure eguali nell'installazione. Come per esempio descritto nella pubblicazione attuale della VDE-AR-E 2510-2.
- ▶ Per motivi di sicurezza non si possono utilizzare prolunghe (pericolo di incendio dovuto al surriscaldamento).
- ▶ Se il cavo di alimentazione elettrica è danneggiato, deve essere completamente sostituito da personale tecnico autorizzato Miele per evitare all'utente qualsiasi pericolo.

## Istruzioni per la sicurezza e avvertenze

---


- ▶ La sicurezza elettrica dell'essiccatoio è garantita solo in presenza di un regolare conduttore di protezione. È importante assicurarsi che questa condizione sia verificata, perché fondamentale per la sicurezza. In caso di dubbi far controllare l'impianto da un tecnico specializzato. Miele non risponde di eventuali danni causati dall'assenza o dall'interruzione del conduttore di protezione.
- ▶ Riparazioni non eseguite a regola d'arte possono esporre l'utente a gravi pericoli, per i quali Miele non si assume alcuna responsabilità. Eventuali riparazioni possono essere effettuate solo dal servizio di assistenza tecnica Miele autorizzato, diversamente il produttore non è responsabile per i danni che ne possono derivare e la garanzia decade.
- ▶ Sostituire eventuali pezzi guasti o difettosi con ricambi originali Miele; solo così Miele può garantire il pieno rispetto degli standard di qualità e di sicurezza previsti per le proprie macchine.
- ▶ In caso di manutenzione non regolare e/o non corretta dal punto di vista tecnico non si possono escludere cali di rendimento, anomalie di funzionamento e pericolo di incendio.
- ▶ In caso di guasti e per le operazioni di pulizia e manutenzione, tenere presente che l'essiccatoio è staccato dalla rete elettrica solo se
  - il cavo di allacciamento alla rete elettrica è staccato, oppure
  - l'interruttore o gli interruttori principali dell'impianto elettrico sono disinseriti, oppure
  - il fusibile o i fusibili dell'impianto elettrico generale sono completamente svitati.

Vedi anche al cap. "Installazione", paragrafo "Allacciamento elettrico".

- ▶ Quest'essiccatoio non può essere messo in funzione in luoghi non stazionari (ad es. sulle navi).
- ▶ Attenersi a quanto riportato nei capitoli "Installazione" e "Dati tecnici".
- ▶ Garantire sempre l'accessibilità della presa onde poter staccare in qualsiasi momento l'essiccatoio dalla rete elettrica.
- ▶ Qualora fosse previsto un allacciamento fisso, il dispositivo di spegnimento onnipolare deve risultare sempre accessibile, onde poter staccare l'essiccatoio dalla corrente elettrica.
- ▶ Non coprire né ridurre lo spazio tra il fondo dell'essiccatoio e il pavimento, ad es. con zoccoli, listelli, tappeti a pelo lungo ecc. Altrimenti non si garantisce una sufficiente aerazione.

## Istruzioni per la sicurezza e avvertenze

- ▶ Nell'area di apertura dello sportello non si devono trovare porte che si possano chiudere a chiave, porte scorrevoli o porte con incernieratura contraria rispetto a quella dello sportello.
- ▶ Questo essiccatoio è dotato di una lampadina speciale per soddisfare specifiche esigenze (p.es. temperatura, umidità, resistenza chimica e all'usura, vibrazione). Impiegare la lampadina speciale solo per l'uso previsto. Non è adatta per illuminare l'ambiente. Per motivi di sicurezza è necessario che la sostituzione sia effettuata dal servizio di assistenza tecnica autorizzato Miele.
- ▶ Informazioni sulla pompa di calore e sul refrigerante
  - L'essiccatoio funziona con un gas refrigerante, non infiammabile né esplosivo.
  - Ronzii durante il procedimento di asciugatura, generati dalla pompa di calore, sono normali. Il buon funzionamento dell'essiccatoio non ne viene compromesso.

 **Danni all'essiccatoio per via di una messa in servizio anticipata.**

È possibile danneggiare la pompa di calore.

Dopo l'installazione attendere un'ora prima di mettere in funzione l'essiccatoio.

- Questo essiccatoio contiene gas fluorurati ad effetto serra. Chiusura ermetica.  
Sigla di identificazione: R134a  
Quantità di refrigerante: 0,61 kg  
Refrigerante che favorisce l'effetto serra: 1430 kg CO<sub>2</sub> e  
Apparecchio che favorisce l'effetto serra: 872 kg CO<sub>2</sub> e

### Uso corretto

- ▶ Il carico massimo è di 8 kg (biancheria asciutta). Carichi parziali per singoli programmi sono riportati al capitolo "Elenco programmi".
- ▶ Non appoggiarsi o far forza sullo sportello. L'essiccatoio potrebbe ribaltarsi e ferire l'utente o altre persone.

## Istruzioni per la sicurezza e avvertenze

---

- ▶ Chiudere lo sportello al termine di ogni ciclo di asciugatura. In questo modo si evita che
  - i bambini tentino di infilarsi nella macchina o di nascondervi degli oggetti;
  - vi si possano infilare degli animali.
- ▶ Non utilizzare strumenti di pulizia a pressione né getti d'acqua per pulire la macchina.
- ▶ Pulire sempre a fondo il luogo di posizionamento di modo da eliminare polvere e lanugine. Le particelle di sporco contenute nell'area aspirata favoriscono gli intasamenti. Può verificarsi un guasto e sussiste pericolo d'incendio.
- ▶ Questo essiccatoio non può
  - essere messo in funzione senza filtri impurità o senza filtro (nello zoccolo)
  - o senza griglia in basso a destra.
  - essere messo in funzione con filtri impurità e filtro (nello zoccolo) danneggiati. In caso di danneggiamento, filtri impurità e filtro devono essere subito sostituiti.

L'essiccatoio potrebbe ostruirsi a causa della lanugine e questo potrebbe provocare un guasto.

- ▶ Affinché non si verifichino guasti di funzionamento sull'essiccatoio:
  - pulire i filtri impurità dopo ogni asciugatura.
  - I filtri impurità, la griglia in basso a destra e i circuiti dell'aria devono essere sempre puliti quando sul display compare la rispettiva richiesta.
- ▶ Non installare l'essiccatoio in ambienti esposti al gelo. Già temperature prossime allo zero ne compromettono il funzionamento. Se l'acqua di condensa gela nella pompa e nel tubo di scarico, può provocare seri danni alla macchina.  
La temperatura ambiente consentita deve essere tra i 2 e i 35°C.
- ▶ Se si scarica l'acqua di condensa all'esterno, ad es. in un lavabo, fissare il tubo di scarico affinché non scivoli.  
Altrimenti potrebbe spandere l'acqua di condensa provocando dei danni.
- ▶ L'acqua di condensa non è potabile.  
Se bevuta, può nuocere alla salute delle persone e degli animali.

## Istruzioni per la sicurezza e avvertenze

---

► Non asciugare con l'essiccatoio (perché sussiste pericolo di incendio)

- capi che non sono stati lavati;
- capi non ben puliti, quindi ancora sporchi di residui di oli, grassi o altro (ad es. strofinacci, salviette usate per la cosmesi sporche di pomate, oli, grassi); se i tessuti non sono ben puliti, la biancheria può incendiarsi durante l'asciugatura o anche al termine del processo al di fuori dell'essiccatoio;
- capi trattati con o che presentano macchie di prodotti infiammabili come acetone, alcol, benzina, petrolio, cherosene, smacchiatori, trementina, cera, sostanze che rimuovono la cera o altri prodotti chimici (ad es. su stracci, strofinacci, mop);
- capi che presentano residui di spray, lacche per capelli, acetone o prodotti simili.

Lavare questi capi in modo intenso e accurato: aumentare il dosaggio di detersivo e selezionare una temperatura elevata. In caso di dubbi ripetere il lavaggio più volte.

► Rimuovere tutti gli oggetti contenuti nelle tasche, ad es. accendini, fiammiferi.

► **Avvertenza:** non spegnere mai l'essiccatoio prima che il programma sia terminato, a meno che tutto il contenuto del cesto non venga prelevato immediatamente e steso in modo che possa cedere tutto il calore.

► Pericolo d'incendio!

Non mettere in funzione l'essiccatoio se collegato a una presa multipla azionabile (ad es. tramite orologio programmatore o impianto elettrico con disinserimento carico massimo di punta).

L'essiccatoio può funzionare solo con un impianto di carico di punta se questo è collegato alla macchina tramite il box XCI di Miele e se sull'essiccatoio sono state effettuate le rispettive impostazioni.

Se il programma di asciugatura viene interrotto prima della fine della fase di raffreddamento, la biancheria potrebbe autoincendiarsi.

## Istruzioni per la sicurezza e avvertenze

---

- ▶ Non asciugare mai con l'essiccatoio i seguenti capi (pericolo di incendio):
  - capi sui quali sono stati utilizzati prodotti chimici industriali per il lavaggio (ad es. lavasecco);
  - capi che contengono parti in gomma, gommapiuma o simili. Questi possono essere ad es. oggetti in lattice, cuffie per la doccia, tessuti impermeabili, oggetti in gomma, capi di abbigliamento o oggetti con parti in gomma, cuscini con imbottitura in pezzetti di gomma piuma;
  - capi con imbottiture e fodere danneggiate (ad es. giacche imbottite, cuscini). L'imbottitura che fuoriesce potrebbe causare un incendio.
- ▶ Il programma è terminato con l'inizio della fase di raffreddamento. Alla fase di riscaldamento segue in molti programmi la fase di raffreddamento in modo che i capi/gli oggetti si mantengano a una temperatura che non li danneggi (per ridurre il pericolo di autocombustione). Si consiglia di prelevare tutta la biancheria al termine del programma.
- ▶ Se si usano ammorbidenti o prodotti simili seguire le istruzioni riportate sulla relativa confezione.
- ▶ Non utilizzare né conservare nelle vicinanze della macchina benzina, petrolio o altri materiali facilmente infiammabili. Pericolo di incendio e di esplosione.
- ▶ Non far affluire all'essiccatoio aria impregnata di vapori di cloro, fluoro o altri solventi. Pericolo d'incendio.
- ▶ Per i componenti in acciaio inossidabile osservare quanto segue. Evitare il contatto delle superfici in acciaio inossidabile (frontale, coperchio, rivestimento) con detersivi e disinfettanti liquidi contenenti ipoclorito di sodio o di cloro. L'azione di queste sostanze può corrodere l'acciaio inossidabile. Anche vapori di candeggina possono provocare corrosioni. Per questi motivi non conservare i contenitori aperti di questi prodotti nelle immediate vicinanze della macchina.

### Uso del profumatore (accessorio su richiesta)

- ▶ Utilizzare solo il profumatore Miele originale.
- ▶ Conservare il profumatore solo nella sua confezione originale, che per questo non deve essere gettata via.

## Istruzioni per la sicurezza e avvertenze

---

- ▶ Mantenere il profumatore o il filtro impurità con il profumatore montato sempre diritto senza appoggiarlo o inclinarlo. La sostanza contenuta nel profumatore potrebbe fuoriuscire.
- ▶ Pulire subito con un panno assorbente pavimenti, essiccatoio o p.es. filtro impurità se la sostanza profumata fosse fuoriuscita.
- ▶ In caso di contatto con la sostanza profumata fuoriuscita con la **pelle** lavarsi immediatamente e abbondantemente con acqua e sapone. In caso di contatto con gli **occhi** risciacquarli immediatamente e abbondantemente con acqua pulita per almeno 15 minuti. In caso di ingestione risciacquare la **bocca** immediatamente e abbondantemente con acqua pulita e in tutti questi casi consultare un medico.
- ▶ Togliersi di dosso immediatamente gli indumenti venuti a contatto con la sostanza profumata. Lavare immediatamente gli indumenti o i panni con abbondante acqua e detersivo.
- ▶ La mancata osservanza delle seguenti istruzioni può provocare un incendio oppure il danneggiamento dell'essiccatoio:
  - non rabboccare mai il flacone.
  - Non utilizzare mai un flacone danneggiato.
- ▶ Smaltire il flacone vuoto insieme ai rifiuti domestici e non riutilizzarlo per nessuno scopo.
- ▶ Rispettare inoltre le informazioni allegate al profumatore.

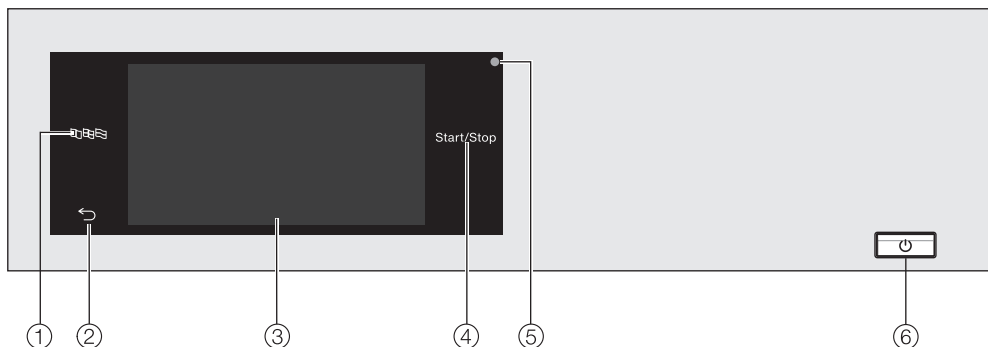
### Accessori

- ▶ Gli unici accessori che possono essere montati o utilizzati sono quelli espressamente autorizzati da Miele. Se si montano o utilizzano altri accessori, il diritto alla garanzia e a prestazioni in garanzia per vizi e/o difetti del prodotto decade.
- ▶ Gli essiccatoi e le lavatrici Miele possono essere sovrapposti nella c.d. colonna bucato. Per l'installazione serve l'apposito kit di giunzione, reperibile come accessorio su richiesta presso l'assistenza tecnica Miele autorizzata. Fare attenzione che il kit di giunzione per la colonna bucato sia adatto al tipo di lavatrice ed essiccatoio Miele utilizzato.
- ▶ Fare attenzione che lo zoccolo Miele, reperibile come accessorio su richiesta, sia adatto al tipo di essiccatoio utilizzato.

 Miele non risponde dei danni che derivano dall'inosservanza delle istruzioni di sicurezza e delle avvertenze.

# Come si usa l'essiccatoio



## Pannello comandi



- ① **Tasto sensore lingua**  
Per selezionare la lingua del gestore. Al termine del programma viene nuovamente visualizzata la lingua del gestore.
- ② **Tasto sensore indietro** ↶  
Consente di ritornare al livello precedente nel menù.
- ③ **Display touch**
- ④ **Tasto sensore *Start/Stop***  
Avvia il programma di asciugatura selezionato o interrompe un programma avviato. Quando il tasto sensore lampeggia, è possibile avviare il programma selezionato.
- ⑤ **Interfaccia ottica**  
Per l'assistenza tecnica.
- ⑥ **Tasto ①**  
Per accendere/spegnere l'essiccatoio. Per risparmiare energia, l'essiccatoio si spegne automaticamente. Questo avviene dopo 15 minuti dalla fine del programma o della fase anti-piega oppure dopo l'accensione, se non viene eseguita alcuna impostazione.



## Tasti sensore e display touch con tasti sensore


I tasti sensore ,  e *Start/Stop* nonché i tasti sensore a display reagiscono al contatto. A ogni contatto è associato un segnale acustico. Il volume dell'acustica tasti può essere modificato o spento (v. cap. "Livello gestore").

Il pannello comandi con i tasti sensore e il display touch può graffiarsi con oggetti appuntiti o affilati.  
Toccare il pannello comandi solo con le dita.

## Menù principale

Dopo l'accensione dell'essiccatoio, a display compare il menù principale.

Dal menù principale si può accedere a tutti i sottomenù più importanti.

Toccando il tasto sensore  si torna in qualsiasi momento al menù principale. I valori impostati precedentemente non vengono memorizzati.



## Programmi

Per selezionare i programmi di asciugatura.


## Preferiti

Per scegliere 12 programmi di asciugatura preferiti che possono essere adattati e salvati dal gestore (v. cap. "Livello gestore", par. "Programmi preferiti").

## Gestore

Nel livello gestore è possibile adattare l'elettronica dell'essiccatoio alle differenti esigenze (v. cap. "Livello gestore").

## Connessione in rete

Il simbolo  indica in caso di connessione in rete l'intensità del segnale della rete (SSID), alla quale è collegato l'essiccatoio. Toccando il simbolo è possibile visualizzare il nome della rete.

## Guida

È possibile visualizzare una guida per l'uso.

# Come si usa l'essiccatoio

## Esempi di comandi

### Elenchi di selezione

#### Menù Programmi (scelta semplice)



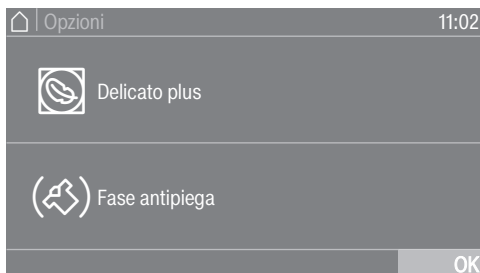
È possibile sfogliare verso sinistra o verso destra, strisciando col dito sullo schermo. Strisciare sulla schermata del display, ovvero appoggiare il dito sul display touch e farlo scorrere nella direzione desiderata.

La barra di scorrimento arancione indica che seguono altre possibilità di selezione.

Toccare un nome programma per selezionare un programma di asciugatura.

Il display passa al menù base del programma selezionato.

#### Menù Opzioni (scelta multipla)



Toccare una o più *Opzioni* per selezionarle.

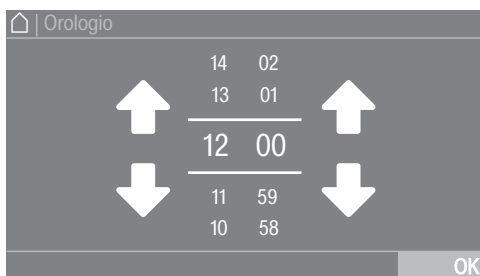
Le *Opzioni* selezionate sono contrassegnate in arancione.

Per disattivare nuovamente un'*opzione*, toccare nuovamente l'*opzione*.

Con il tasto sensore OK si attivano le *Opzioni* evidenziate.

### Impostare i valori

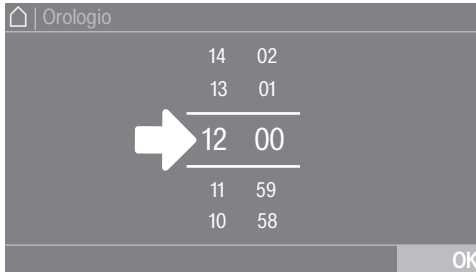
In alcuni menù è possibile impostare dei valori numerici.



Immettere i valori strisciando verso l'alto o verso il basso. Appoggiare il dito sulla cifra da modificare e muovere il dito nella direzione desiderata. Con il tasto sensore OK si memorizza il valore numerico impostato.

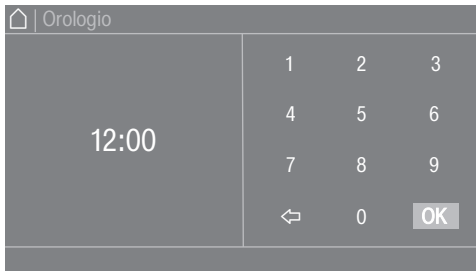
## Come si usa l'essiccatoio

**Suggerimento:** Per alcune impostazioni, a seconda dell'area di valori e all'incremento, è possibile impostare anche un valore tramite il tastierino numerico. Toccando le cifre solo brevemente compare un tastierino. Non appena si immette un valore valido, il tasto sensore OK si evidenzia di verde.



- Premere brevemente le cifre fra i due trattini.

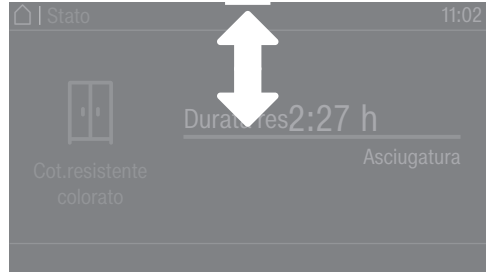
Il tastierino si apre.



- Immettere le cifre e confermare con OK.


### Menù a tendina

Nel menù a tendina è possibile visualizzare diverse informazioni relative a un programma di asciugatura.



Se sul bordo superiore dello schermo al centro del display compare una barra arancione, è possibile visualizzare il menù a tendina. Toccare la barra e strisciare il dito sul display verso il basso.

### Uscire dal livello menù

- Toccare il tasto sensore  per giungere alla schermata precedente.

Tutte le immissioni sinora effettuate e non confermate con OK, non vengono salvate.

### Visualizzare Aiuto

Nella riga inferiore di alcuni menù a display compare Guida.

- Toccare il tasto sensore Guida per visualizzare gli avvisi.
- Toccare il tasto sensore Chiudi per tornare alla schermata precedente.

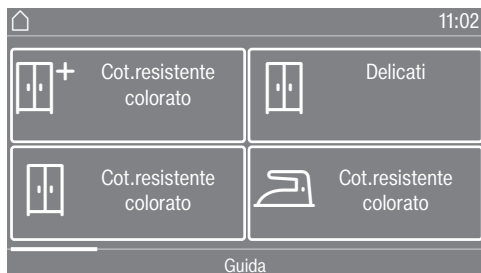
# Come si usa l'essiccatoio

## Utilizzo della variante per lavanderie

A seconda della programmazione il menù di partenza può apparire diverso (v. cap. "Livello gestore", par. "Comandi").

L'uso semplificato è possibile grazie a una selezione rapida. Le persone che utilizzano la macchina non possono modificare i programmi preimpostati.

## Lavanderia base (4 prog.)

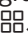


Possono essere selezionati max. 12 e min. 4 programmi.

In base all'impostazione al livello gestore è possibile visualizzare i programmi con o senza bordo.

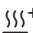





## Lavanderia av. (12 progr.)



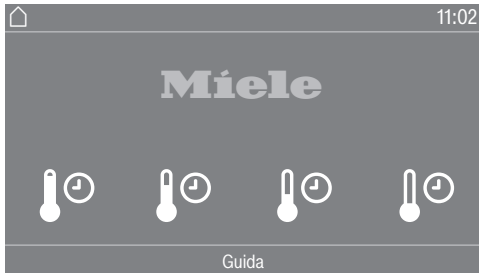
I primi 3 programmi sono direttamente selezionabili. Fino a 9 altri programmi sono selezionabili dall'elenco .

## Simboli a display

### Livelli di asciugatura

- + Secco
- + Pronto asciutto +
-  Pronto asciutto
-  Asciutto stiro a mano plus
-  Asciutto stiro a mano
-  Asciutto stiro a macchina

### Lavanderia av. dur. int. / Lavanderia base dur. est.

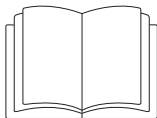


Sono selezionabili 4 programmi a tempo con diversi livelli di temperatura.

- 🌡️🕒 Livello di temperatura freddo
- 🌡️🕒 Livello di temperatura basso
- 🌡️🕒 Livello di temperatura medio
- 🌡️🕒 Livello di temperatura alto

Lavanderia base dur. est.: il funzionamento dell'essiccatoio è corretto quando viene trasmesso un tempo esterno da un'unità esterna.

# Prima messa in servizio



**⚠** Danni a persone e cose a causa di un posizionamento non corretto. Il posizionamento non corretto dell'essiccatoio può causare danni a persone o cose.

Prima della messa in servizio posizionare l'essiccatoio correttamente e allacciarlo a regola d'arte. Osservare quanto riportato al cap. "Installazione".

**⚠** Danni dovuti alla messa in servizio anticipata.

È possibile danneggiare la pompa di calore.

Dopo l'installazione attendere un'ora prima di mettere in funzione l'essiccatoio.

Eseguire completamente la prima messa in servizio.

Alla prima messa in servizio si stabiliscono le impostazioni per l'utilizzo quotidiano dell'essiccatoio. Alcune impostazioni si possono modificare solo nel corso della prima messa in servizio. Successivamente le impostazioni possono essere modificate solo dall'assistenza tecnica autorizzata.

Le impostazioni sono inoltre descritte al capitolo "Livello gestore".

## Accendere l'essiccatoio

- Premere il tasto **ⓘ**.

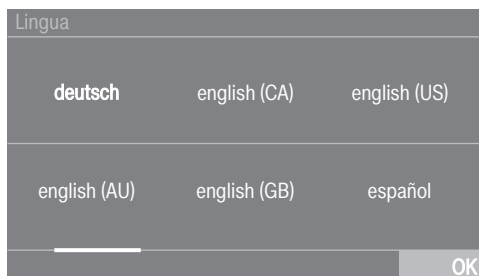
Appare il messaggio di benvenuto.

**Suggerimento:** Nella prima messa in servizio è possibile tornare alla schermata precedente, se si vuole correggere un'immissione precedente.

- Per giungere alla schermata precedente, toccare il tasto sensore **↶**.

## Impostare la lingua del display

All'utente viene richiesto di impostare la lingua del display. La modifica della lingua è possibile in qualsiasi momento (v. cap. "Livello gestore", par. "Lingua").



- Sfogliare verso destra o verso sinistra, finché compare la lingua desiderata.
- Toccare il tasto sensore della lingua desiderata.

La lingua selezionata si evidenzia di arancione e il display passa all'impostazione successiva.

## Tenere conto dell'avviso su apparecchiature esterne

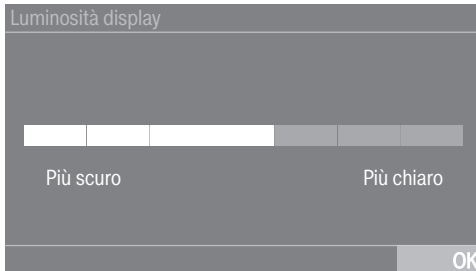
Comparire un avviso su hardware esterni.

- Confermare con il tasto sensore OK.

Prima della messa in servizio collegare l'unità degli accessori box XCI o XCI-AD. In alternativa spostare un modulo di comunicazione nell'apposito vano sul retro dell'essiccatoio. Per eseguire tale operazione, l'essiccatoio deve essere staccato dalla rete elettrica. Avviare solo successivamente la prima messa in servizio.

## Regolare la luminosità del display

All'utente verrà richiesto di regolare la luminosità del display.



- Toccare la barra a segmenti finché si raggiunge il livello di luminosità desiderato.

Il livello di luminosità selezionato compare di colore arancione.

- Confermare con OK.

Il display passa all'impostazione successiva.

## Impostare la data

Data		
21	Maggio	2026
22	Giugno	2025
23	Luglio	2024
24	Agosto	2023
25	Settembre	2022

OK

- Appoggiare il dito sul valore da modificare e muovere il dito nella direzione desiderata.

- Quando tutti i valori sono impostati, confermare con il tasto sensore OK.

Il display passa all'impostazione successiva.

## Prima messa in servizio

### Confermare la richiesta ora

A display compare la domanda:

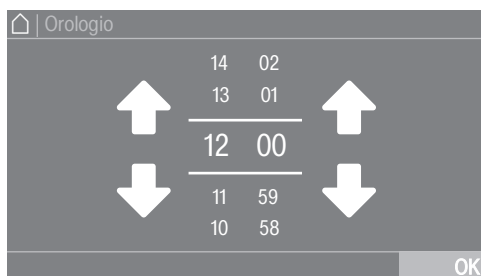
Rinunciare alla visualizzazione dell'ora?

- Toccare il tasto sensore sì o no.

Se è stato selezionato sì, l'impostazione Orologio salta.

Se è stato selezionato no, il display passa all'impostazione Orologio.

### Impostare l'ora



- Appoggiare il dito sulla cifra da modificare e muovere il dito nella direzione desiderata.

- Confermare con il tasto sensore OK.

Il display passa all'impostazione successiva.

### Selezionare pacchetti programmi

Si possono selezionare diversi programmi dai pacchetti disponibili.

I programmi già attivi sono di colore arancione.



- Sfogliare verso destra finché compare il programma successivo, non in arancione.

- Toccare il tasto sensore del programma desiderato.

Il programma selezionato è di colore arancione.

- Si possono selezionare altri programmi.

**Suggerimento:** Si può disattivare un programma selezionato toccando nuovamente il tasto sensore del programma.

- Se non si desidera selezionare nessun altro programma, confermare con il tasto sensore OK.

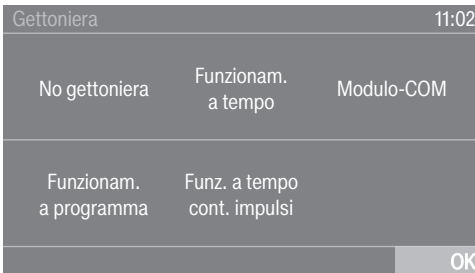
Il display passa all'impostazione successiva.



## Registrare la gettoniera

Per registrare una gettoniera, leggere il capitolo “Livello gestore”, par. “Gettoniera”. Queste impostazioni possono essere effettuate solo alla prima messa in servizio. Successivamente, per procedere a una modifica sarà necessario rivolgersi al servizio di assistenza tecnica Miele autorizzato.

Se non si desidera registrare alcuna gettoniera, è sufficiente saltare questa procedura.



- Toccare il tasto sensore No gettoniera.

Il display passa all'impostazione successiva.

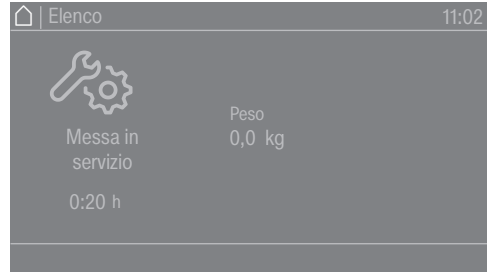
## Concludere la prima messa in servizio

La prima messa in servizio è conclusa quando è stato eseguito completamente il programma Messa in servizio.

Il programma dura 20 minuti e deve essere eseguito con cestello vuoto.

In caso di interruzione della corrente elettrica (o spegnimento con il tasto ①) prima o durante l'esecuzione del programma Messa in servizio, la messa in servizio si interrompe. In tal caso è necessario eseguire di nuovo la prima messa in servizio.

- Confermare con il tasto sensore OK.



- Toccare il tasto sensore lampeggiante Start/Stop.
- Quando il programma è terminato, spegnere l'essiccatoio e riaccenderlo dopo breve tempo.


La prima messa in servizio è terminata e l'essiccatoio è pronto per essere utilizzato.

# 1. Cura della biancheria

## Lavaggio


- Lavare accuratamente i capi particolarmente sporchi. Utilizzare una quantità sufficiente di detersivo e selezionare una temperatura elevata. In caso di dubbi, lavarli più volte.
- Lavare accuratamente e separatamente i capi nuovi e colorati. Non asciugarli insieme a capi chiari. Questi capi potrebbero perdere del colore durante l'asciugatura (e macchiare anche i componenti in plastica dell'essiccatoio). Allo stesso modo potrebbe depositarsi lanugine di altro colore sui capi.

## Asciugare

 **Danni causati da corpi estranei non rimossi nella biancheria.**

I corpi estranei possono fondersi, bruciare o esplodere.

Ricordarsi di rimuovere i corpi estranei (ad es. dosatori, accendini ecc.) dalla biancheria.

 **Pericolo di incendio a causa di un utilizzo errato.**

La biancheria può bruciare e danneggiare l'essiccatoio e l'ambiente circostante.


Leggere il capitolo "Indicazioni per la sicurezza e avvertenze".

- Controllare che gli orli e le cuciture della biancheria siano in ordine. In questo modo si impedisce che l'imbottitura dei capi possa fuoriuscire.
- Cucire o rimuovere i ferretti fuoriusciti dai reggiseni.


## Simboli trattamento tessuti

### Asciugare

 Temperatura normale/alta\*

 Temperatura ridotta\*

\* In questo essiccatoio è possibile asciugare insieme i capi con questi simboli, per un'asciugatura delicata.

 Non adatto all'asciugatura in tamburo

### Stiro a mano e con mangano

 eccessivamente calda

 molto calda

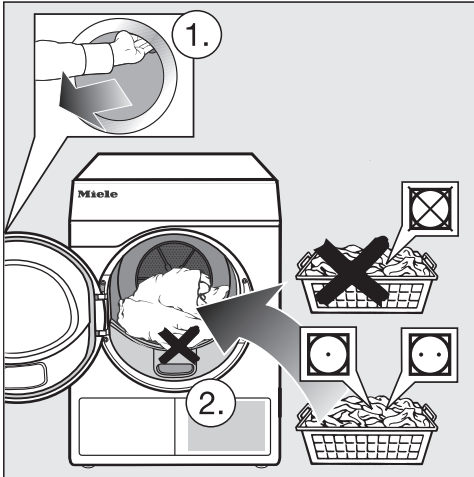
 calda

 non stirare

## 2. Caricare l'essiccatoio

### Introdurre la biancheria

I capi si possono danneggiare.  
Prima di introdurre la biancheria leggere il capitolo "1. Cura della biancheria".



- Aprire lo sportello.
- Introdurre la biancheria nel cesto.

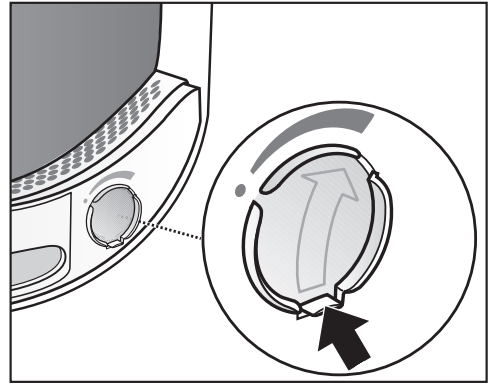
I capi si possono danneggiare.  
Assicurarsi che i capi non rimangano impigliati chiudendo lo sportello.

Non sovraccaricare mai il cestello. La biancheria si può strappare e si pregiudica il risultato di asciugatura. E si formano molte pieghe.

### Controllare il vano per inserire il profumatore

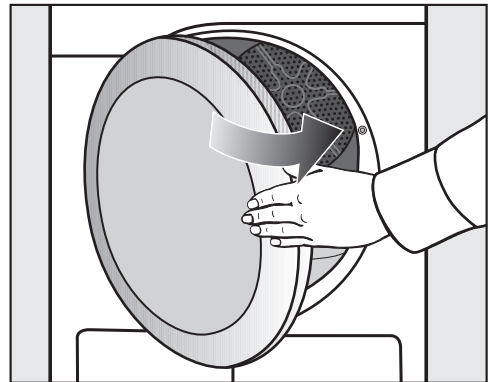
Se non si utilizza alcun profumatore, controllare se l'apposito vano è chiuso.

L'utilizzo del profumatore viene descritto nel cap. "Profumatore".



- Spostare completamente verso il basso la saracinesca dell'otturatore (freccia), di modo che il vano sia chiuso. Altrimenti vi si deposita la lanugine.

### Chiudere lo sportello



- Chiudere lo sportello con una leggera spinta.

### 3. Selezionare un programma

#### Accendere l'essiccatoio

- Premere il tasto ①.


L'illuminazione interna si accende.

L'illuminazione del cestello si spegne in automatico dopo alcuni minuti e dopo l'avvio del programma (risparmio energetico).

#### Selezionare un programma



Le possibilità per selezionare un programma sono diverse.

- Toccare il tasto sensore  Programmi.



- Sul display sfogliare verso destra finché compare il programma desiderato.
- Toccare il tasto sensore del programma.

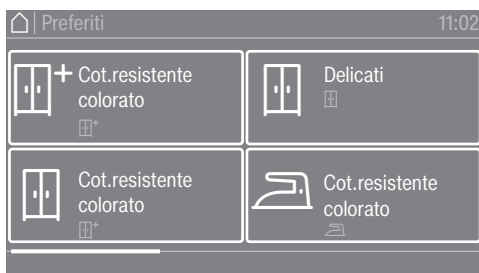
Il display passa al menù base del programma di asciugatura.

In alternativa è possibile anche selezionare un programma tramite: ☆ Preferiti\*.

\* I programmi preimpostati sotto Preferiti non possono essere più modificati.

- Toccare il tasto sensore ☆ Preferiti.

I programmi vengono visualizzati. Sotto i nomi dei programmi, i parametri preimpostati (livello asciugatura, opzioni o durata) sono contrassegnati da simboli.



- Sul display sfogliare verso destra finché compare il programma desiderato.
- Toccare il tasto sensore del programma.

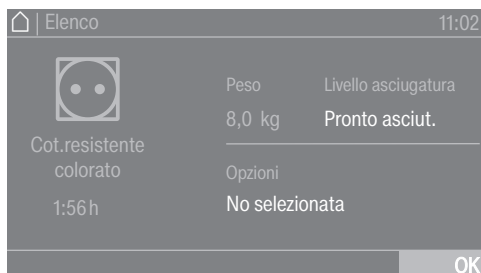
Il display passa al menù base del programma di asciugatura.

## 4. Selezionare impostazione dei programmi

### Menù base di un programma

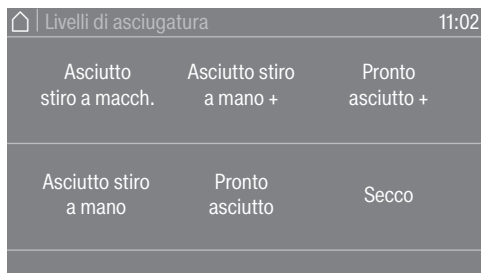
#### Selezionare il livello di asciugatura

In molti programmi è possibile modificare il livello di asciugatura preimpostato. In base al programma sono selezionabili diversi livelli di asciugatura.



- Toccare il tasto sensore Livello asciugatura.

Si apre la selezione dei livelli asciugatura.



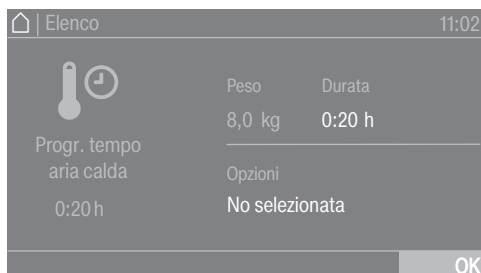
- Toccare il tasto sensore del livello asciugatura desiderato.

#### Selezionare la durata (programmi a tempo)

È possibile selezionare autonomamente la durata del programma.\*

I tempi per la selezione della durata possono essere limitati dall'assistenza tecnica.

- Progr. tempo aria calda = 0:20-2:00 h
- Progr. tempo aria fredda = 0:10-2:00 h
- Speciale cesto/Cesto-Delicato = 0:20-1:30 h
- Igienizza, tempo aria calda = 0:50-2:00 h



- Toccare il tasto sensore Durata.

Si apre la selezione per impostare la durata.

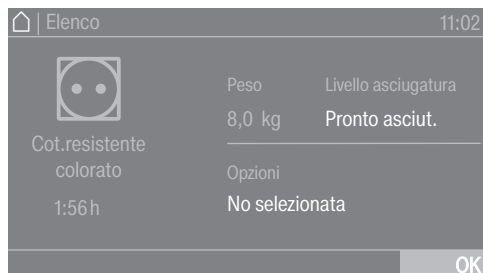


- Selezionare una durata.
- Confermare con OK solo quando è visualizzato a display.

## 4. Selezionare impostazione dei programmi

### Attivare le opzioni


Si possono completare i programmi di asciugatura con differenti opzioni.



- Toccare il tasto sensore Opzioni.



- Toccare il tasto sensore relativo all'opzione desiderata.
- Confermare con OK solo quando è visualizzato a display.

Il simbolo corrispondente all'opzione desiderata  o  si accende.

Non tutte le opzioni sono selezionabili per tutti i programmi, ma solo per quelli in cui è consigliabile.

### Delicato plus

I capi delicati vengono asciugati con una meccanica ridotta (meno giri del tamburo).

### Fase antipiega

Al termine del programma il cestello ruota con un ritmo speciale, in base al programma selezionato. Questo aiuta a ridurre la formazione di pieghe al termine del programma.

Alla consegna la fase antipiega è disattivata. Può essere attivata nel livello gestore con una durata variabile fino a 12 ore.

### Gettoniera

**Suggerimento:** Se la macchina è allacciata a una gettoniera, seguire le indicazioni per il pagamento che compaiono sul display.

Dopo aver avviato il programma non interromperlo o non aprire lo sportello. A seconda dell'impostazione è possibile perdere il credito introdotto in gettoniera.

### Avviare il programma

Quando si avvia un programma, lampeggia il tasto sensore *Start/Stop*.

■ Toccare il tasto sensore *Start/Stop*.

Se è stato selezionato il posticipo avvio, questo scorre a display.

Una volta trascorso l'intero posticipo oppure, se il programma è stato avviato, subito dopo lo start, a display compare la durata del programma. L'avanzamento del programma viene segnalato a display,

**Suggerimento:** nel menù a tendina è possibile visualizzare il livello di asciugatura selezionato o la durata e le opzioni selezionate.

### Durata programma / Stima del tempo residuo

La durata del programma dipende dalla quantità, dal tipo e dall'umidità residua del bucato, o anche dalla durezza dell'acqua. La durata residua dei programmi di asciugatura, che prevedono vari livelli di asciugatura, può variare o "saltare". L'elettronica dell'essiccatoio può imparare e si adatta a tali variazioni e alla durata del programma visualizzata, divenendo sempre più precisa.

## 6. Fine programma - Prelevare la biancheria

### Fine programma

Poco prima della fine del programma la biancheria viene raffreddata. È possibile prelevarla.

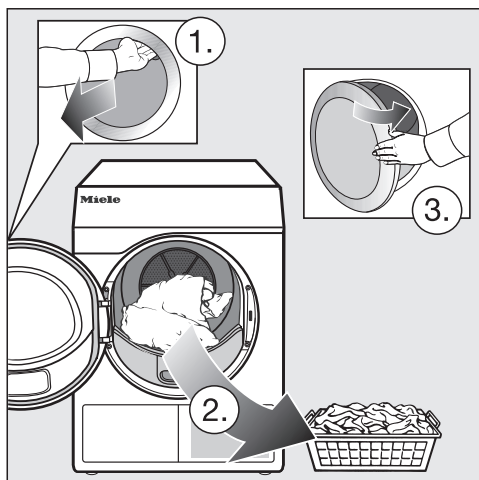
- Si accende Fine

Se è stata selezionata la *fase antipiega* (E)\*, il tamburo gira a intervalli. In questo modo le pieghe sono ridotte al minimo se la biancheria non viene prelevata subito.

La fase antipiega è disattivata di serie.

Dopo 15 minuti dalla fine del programma l'essiccatoio si spegne automaticamente.

### Prelevare la biancheria



- Aprire lo sportello.
- Prelevare tutto il carico dal cesto.

La biancheria dimenticata in macchina potrebbe riportare dei danni a causa di un'asciugatura prolungata. Prelevare quindi sempre tutti i capi di biancheria dal cestello.

- Spegner l'essiccatoio.

### Attenersi alle indicazioni di manutenzione


Questo essiccatoio necessita di manutenzione regolare, in particolare in caso di uso continuativo.

**Suggerimento:** Attenersi a quanto riportato al capitolo "Pulizia e manutenzione". E leggere il capoverso "Osservare gli intervalli di pulizia".




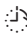

Attivare Posticipo avvio in Livello gestore, per rendere selezionabile il timer. Con il Avvio tra è possibile selezionare il tempo fino all'avvio del programma, l'ora di avvio programma oppure l'ora di fine programma.

## Impostare il timer

- Toccare il tasto sensore  Timer.
- Selezionare l'opzione Fine alle, Avvio tra o Avvio alle.
- Impostare le ore e i minuti e confermare con il tasto sensore OK.



## Modificare il timer

Prima dell'avvio del programma è possibile modificare il posticipo avvio selezionato.

- Toccare il tasto sensore ,  o .
- All'occorrenza, modificare il tempo impostato e confermarlo con il tasto sensore OK.

## Cancellare il timer

Prima dell'avvio del programma è possibile cancellare il posticipo avvio selezionato.

- Toccare il tasto sensore ,  o .

A display compare il posticipo avvio selezionato.

- Toccare il tasto sensore Cancellare.
- Confermare con il tasto sensore OK.

Il posticipo avvio selezionato è stato cancellato.

## Avviare il timer

- Toccare il tasto sensore *Start/Stop*.

Lo sportello viene bloccato e a display compare il tempo rimasto fino all'avvio del programma.

Dopo l'avvio di programma è possibile modificare il posticipo avvio selezionato solo interrompendo il programma.

Si può avviare il programma in qualsiasi momento.


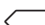
- Toccare il tasto sensore Avvio immediato.

## Elenco programmi

---

Tutti i pesi contrassegnati con \* fanno riferimento al peso della biancheria asciutta.


### Etichetta energetica

<b>Cotone Eco</b> 		<b>max. 8 kg*</b>
Capi	Biancheria in cotone normalmente bagnata, come descritto sotto <i>Cotone/Colorati Pronto asciutto</i> .	
Avviso	<ul style="list-style-type: none"><li>- In questo caso si avvia esclusivamente il programma <i>Pronto asciutto</i>.</li><li>- Il programma <i>Cotone</i>  è, dal punto di vista dei consumi energetici, il più efficiente per asciugare biancheria in cotone normalmente bagnata.</li></ul>	
Nota per istituti / enti che effettuano test e controlli	Programma test ai sensi del regolamento 392/2012/UE con valori rilevati in base alla norma EN 61121.	
<b>Cotone PRO</b>		<b>max. 8 kg*</b>
Capi	Biancheria in cotone normalmente bagnata, come descritto sotto <i>Cotone/Colorati Pronto asciutto</i> .	
Avviso	In questo caso si avvia esclusivamente il programma <i>Pronto asciutto</i> .	

## Pacchetti programmi

Si possono selezionare diversi programmi dai pacchetti disponibili. I programmi sono visualizzati nell'elenco programmi.

## Standard

<b>Cotone/colorati</b>		<b>max. 8 kg*</b>
<b>Secco, Pronto asciutto+, Pronto asciutto</b>		
Capi	<ul style="list-style-type: none"> <li>- Tessuti a uno o più strati in cotone.</li> <li>- Asciugamani, teli, accappatoi in spugna, T-shirt, biancheria intima, biancheria per neonati, lenzuola in flanella.</li> <li>- Abbigliamento da lavoro, giacche, coperte, grembiuli, strofinacci in lino e spugna, lenzuola, asciugamani, teli bagno, tovaglie resistenti alle alte temperature, camici.</li> </ul>	
Avviso	<ul style="list-style-type: none"> <li>- Scegliere <i>Secco</i> per tessuti diversi, a più strati e particolarmente spessi.</li> <li>- Non asciugare con <i>Secco</i> i capi in maglina (ad es. T-shirt, intimo, biancheria per neonati) perché potrebbero restringersi.</li> </ul>	
<b>Asciutto stiro a mano plus, Asciutto stiro a mano, Asciutto stiro a macchina</b>		
Capi	<ul style="list-style-type: none"> <li>- Capi in cotone e/o lino.</li> <li>- Tovaglie, lenzuola, biancheria inamidata.</li> </ul>	
Consiglio	Se si usa il mangano, tenere arrotolata la biancheria fino al momento della stiratura, in modo che si mantenga sufficientemente umida.	
<b>Lava/Indossa</b>		<b>max. 4 kg*</b>
<b>Pronto asciutto+, Pronto asciutto, Asciutto stiro a mano</b>		
Capi	<ul style="list-style-type: none"> <li>- Capi lava/indossa di cotone e misto cotone o fibre sintetiche.</li> <li>- Abbigliamento da lavoro, camici, magliette, abiti, pantaloni, tovaglie, calze.</li> </ul>	
Avviso	 è selezionato in automatico.	

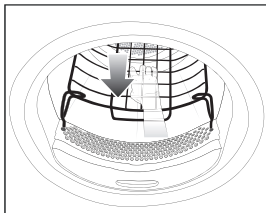
## Elenco programmi

<b>Express</b>		<b>max. 4 kg*</b>
<b>Secco, Pronto asciutto +, Pronto asciutto, Asciutto stiro a mano plus, Asciutto stiro a mano, Asciutto stiro a macchina</b>		
Capi	capi non delicati per il programma <i>Cotone colorato</i>	
Avviso	durate più brevi dei programmi	
<b>Delicati</b>		<b>max. 4 kg*</b>
<b>Pronto asciutto+, Pronto asciutto, Asciutto stiro a mano</b>		
Capi	<ul style="list-style-type: none"> <li>- Tessuti delicati in cotone e misto cotone o fibre sintetiche.</li> <li>- Magliette delicate, abiti, pantaloni, camici, tovaglie, camicie e camicette.</li> <li>- Intimo e capi con applicazioni.</li> </ul>	
Avviso	In questo programma la formazione di pieghe è ridotta.	
Consiglio	Ridurre il carico per evitare la formazione di pieghe.	
<b>Camicie</b>		<b>max. 2 kg*</b>
<b>Pronto asciutto, Asciutto stiro a mano</b>		
Capi	Camicie e camicette.	
<b>Jeans</b>		<b>max. 3,5 kg*</b>
<b>Pronto asciutto, Asciutto stiro a mano</b>		
Capi	Pantaloni, giacche, gonne, camicie in jeans.	
<b>Lana</b>		<b>max. 2 kg*</b>
Capi	Tessuti in lana o misto lana: pullover, giacche fatte a maglia, calze.	
Avviso	<ul style="list-style-type: none"> <li>- In poco tempo i capi in lana vengono resi morbidi e vaporosi, ma non vengono asciugati del tutto.</li> <li>- Al termine del programma, prelevare subito i capi e lasciarli asciugare all'aria.</li> </ul>	

## Elenco programmi

<b>Seta</b>		<b>max. 1 kg*</b>
Capi	Capi in seta che possono essere asciugati in macchina: camicie, camicette.	
Avviso	<ul style="list-style-type: none"> <li>- Programma per ridurre la formazione di pieghe.</li> <li>- I capi non vengono asciugati del tutto.</li> <li>- Prelevare subito i capi al termine del programma.</li> </ul>	
<b>Capi in spugna</b>		<b>max. 8 kg*</b>
Capi	Grandi quantità di capi in spugna a uno o più strati. Ad es. asciugamani, teli da bagno, accappatoi, salviette o lenzuola di spugna.	
Avviso	In questo caso si avvia esclusivamente il programma <i>Pronto asciutto</i> $\pm$ .	
<b>Toglipieghe Stiro facile</b>		<b>max. 1 kg*</b>
<b>Pronto asciutto, Asciutto stiro a mano</b>		
Capi	<ul style="list-style-type: none"> <li>- Tessuti in cotone o lino</li> <li>- Capi lava/indossa in cotone, fibre miste o sintetiche: pantaloni in cotone, giacche a vento, camicie.</li> </ul>	
Avviso	<ul style="list-style-type: none"> <li>- Programma che serve a distendere la biancheria dopo la centrifugazione in lavatrice.</li> <li>- I capi non si asciugano completamente. Al termine del programma, prelevare subito i capi e lasciarli asciugare all'aria.</li> <li>- Indicato anche per la biancheria asciutta che viene stirata in un determinato intervallo di tempo.</li> </ul>	
<b>Automatic plus</b>		<b>max. 5 kg*</b>
<b>Pronto asciutto+, Pronto asciutto, Asciutto stiro a mano</b>		
Capi	Carico misto di capi in tessuti da trattare con i programmi <i>Cotone resistente colorato</i> e <i>Lava/Indossa</i> .	
<b>Microfibre</b>		<b>max. 7 kg*</b>
<b>Pronto asciutto+, Pronto asciutto</b>		
Capi	Mop e panni per la pulizia in microfibra.	

## Elenco programmi

<b>Programma a tempo, aria calda</b>		<b>max. 8 kg*</b>
Capi	<ul style="list-style-type: none"> <li>- Giacche, cuscini, sacchi a pelo e altri capi voluminosi.</li> <li>- Tessuti a più strati, come ad es. tovaglie in cotone pesanti.</li> <li>- Capi singoli, ad es. teli e costumi da bagno, strofinacci.</li> </ul>	
Avviso	<ul style="list-style-type: none"> <li>- Asciugatura supplementare di tessuti a più strati che, proprio per le loro caratteristiche, non si asciugano in maniera uniforme.</li> <li>- Per asciugare meno capi o capi singoli.</li> <li>- All'inizio non selezionare il tempo più lungo. Occorre fare delle prove per stabilire quale sia il tempo di asciugatura più idoneo.</li> </ul>	
<b>Programma a tempo, aria fredda</b>		<b>max. 8 kg*</b>
Capi	Tutti i capi che devono essere semplicemente arieggiati.	
<b>Speciale cesto</b>		<b>Carico massimo cesto 3,5 kg</b>
<b>Cesto Sensitive</b>		<b>Carico massimo cesto 3,5 kg</b>
Capi/Oggetti	<ul style="list-style-type: none"> <li>- Attenersi a quanto indicato nelle istruzioni d'uso per il cesto accessorio.</li> <li>- Usare questo programma per oggetti che possono essere asciugati o arieggiati in tamburo, ma senza sollecitazioni meccaniche.</li> </ul>	
Avviso	<ul style="list-style-type: none"> <li>- Questi programmi possono essere selezionati solo se combinati al cesto speciale di Miele (accessorio su richiesta).</li> <li>- <i>Cesto Sensitive</i>, da selezionare per oggetti sensibili alla temperatura.</li> <li>- Il cesto dell'essiccatoio non ruota.</li> <li>- Senza cesto accessorio non si ottengono risultati di asciugatura soddisfacenti.</li> <li>- Attenersi a quanto indicato nelle istruzioni d'uso per il cesto accessorio.</li> </ul>	
		

## Sport

<b>Capi sport</b>		<b>max. 3 kg*</b>
Capi	Abbigliamento sport e fitness in materiali adatti all'asciugatura in tamburo.	
Avviso	In questo caso si avvia esclusivamente il programma <i>Pronto asciutto</i> .	
<b>Capi outdoor</b>		<b>max. 2,5 kg*</b>
<b>Pronto asciutto, Asciutto stiro a mano</b>		
Capi	Abbigliamento outdoor/per il tempo libero in materiali adatti all'asciugatura in tamburo.	
<b>Impermeabilizzare</b>		<b>max. 2,5 kg*</b>
Capi	Per asciugare capi adatti all'asciugatura in tamburo, ad es. in microfibra, abbigliamento da sci o outdoor, popeline di cotone o tovaglie.	
Avviso	<ul style="list-style-type: none"> <li>- Questo programma prevede una fase specifica per il fissaggio dell'impermeabilizzante.</li> <li>- I capi impermeabilizzati possono essere trattati esclusivamente con impermeabilizzante che riporti l'indicazione "Adatto a capi a membrana". Questi prodotti sono a base di composti al fluoro.</li> <li>- Non asciugare capi che sono stati impregnati di sostanze contenenti paraffina. Pericolo di incendio a causa di questo prodotto.</li> <li>- In questo caso si avvia esclusivamente il programma <i>Pronto asciutto</i>.</li> </ul>	
<b>Riattivazione</b>		<b>max. 2,5 kg*</b>
Capi	Abbigliamento outdoor/per il tempo libero in materiali adatti all'asciugatura in tamburo.	
Avviso	<ul style="list-style-type: none"> <li>- Le fibre vengono "rizzate". Dopo aver completato l'asciugatura all'aria, il maglione preferito torna nuovamente morbido.</li> <li>- In questo caso si avvia esclusivamente il programma <i>Pronto asciutto</i>.</li> </ul>	

# Elenco programmi

---

## Biancheria da casa

<b>Piumoni da letto</b>		<b>max. 2 kg*</b>
Capi	Biancheria da letto che si può asciugare in macchina (trapunte o cuscini con imbottitura in piuma o piumino).	
Avviso	In questo caso si avvia esclusivamente il programma <i>Pronto asciutto</i> .	
Consiglio	Le piume con il calore emanano odori sgradevoli. Dopo l'asciugatura far prendere aria agli oggetti.	
<b>Biancheria da letto sintetica</b>		<b>max. 2 kg*</b>
Capi	Biancheria da letto che si può asciugare in macchina (trapunte o cuscini in materiale sintetico).	
Avviso	In questo caso si avvia esclusivamente il programma <i>Pronto asciutto</i> .	
<b>Capi voluminosi</b>		<b>max. 4 kg*</b>
<b>Pronto asciutto+, Pronto asciutto, Asciutto stiro a mano, Asciutto stiro a macchina</b>		
Capi	Capi non delicati e grandi per il programma <i>Cotone resistente colorato</i> Sono ad es. copriletto, coperte a più strati, capi grandi e voluminosi.	



## Igiene

Con i programmi relativi all'igiene i capi vengono asciugati con una temperatura costante per un periodo più lungo (tempo di mantenimento temperatura più lungo). Grazie a questo tempo di azione della temperatura si uccidono ad es. i germi o gli acari della polvere domestica e si riducono gli allergeni nella biancheria.

Se un programma di igiene si interrompe in anticipo, i microorganismi non vengono eliminati.

Non interrompere il programma.

<b>Igienizza cotone</b>		<b>max. 4 kg*</b>
Capi	Capi in cotone o lino, che vengono a contatto diretto con la pelle. Si tratta ad es. di biancheria intima, biancheria per neonati, biancheria da letto, asciugamani in spugna, teli da bagno in spugna, accappatoi in spugna, teli da sauna o salviette.	
Avviso	In questo caso si avvia esclusivamente il programma <i>Pronto asciutto</i> .	
<b>Igienizza Lava/Indossa</b>		<b>max. 4 kg*</b>
Capi	<ul style="list-style-type: none"> <li>- Capi lava/indossa di cotone e misto cotone o fibre sintetiche.</li> <li>- Abbigliamento da lavoro, camici, magliette, abiti, pantaloni, tovaglie, calze.</li> </ul>	
Avviso	In questo caso si avvia esclusivamente il programma <i>Pronto asciutto</i> .	
<b>Programma a tempo, igienizza</b>		<b>max. 4 kg*</b>
Capi	<ul style="list-style-type: none"> <li>- Giacche, cuscini, sacchi a pelo e altri capi voluminosi.</li> <li>- Tessuti a più strati, come ad es. tovaglie in cotone pesanti.</li> <li>- Capi singoli, ad es. teli e costumi da bagno, strofinacci.</li> </ul>	
Avviso	<ul style="list-style-type: none"> <li>- Asciugatura supplementare di tessuti a più strati che, proprio per le loro caratteristiche, non si asciugano in maniera uniforme.</li> <li>- Per asciugare meno capi o capi singoli.</li> <li>- All'inizio non selezionare il tempo più lungo. Occorre fare delle prove per stabilire quale sia il tempo di asciugatura più idoneo.</li> </ul>	

# Elenco programmi

## WetCare

<b>WetCare delicato</b>		<b>max. 2,5 kg*</b>
Capi	Capi di abbigliamento non lavabili in acqua	
Avviso	asciugatura breve per distensione dei capi	
<b>WetCare Seta</b>		<b>max. 2,5 kg*</b>
<b>Pronto asciutto, Asciutto stiro a mano plus, Asciutto stiro a mano</b>		
Capi	Capi in seta non lavabili, che formano facilmente pieghe.	
<b>WetCare intenso</b>		<b>max. 2,5 kg*</b>
<b>Pronto asciutto, Asciutto stiro a mano plus, Asciutto stiro a mano, Asciutto stiro a macchina</b>		
Capi	Capi di abbigliamento lavabili	

## Biancheria piana

<b>Cotone colorato 40 % umidità residua</b>		<b>max. 8 kg*</b>
<b>Cotone colorato 25 % umidità residua</b>		<b>max. 8 kg*</b>
<b>Lava/indossa 20 % umidità residua</b>		<b>max. 4 kg*</b>
Capi	<ul style="list-style-type: none"><li>- Biancheria per hotel, casa o ospedali che deve essere ulteriormente trattata (stirata a mano, stirata a macchina, ripiegata).</li><li>- Ne fa parte la biancheria in cotone resistente e colorata e lava/indossa, come ad es. lenzuola e tovaglie o diversi capi in spugna.</li></ul>	
Avviso	<ul style="list-style-type: none"><li>- Grazie all'umidità residua le fibre si gonfiano e le pieghe si rimuovono con maggiore facilità.</li><li>- In questi programmi si asciuga esclusivamente con <i>Asciutto stiro a macchina</i>.</li></ul>	
Consiglio	<ul style="list-style-type: none"><li>- Se si usa il mangano, tenere arrotolata la biancheria fino al momento della stiratura, in modo che si mantenga sufficientemente umida.</li><li>- Sbattere la biancheria prima di iniziare a stirarla.</li></ul>	

## Programmi speciali

Si possono combinare 5 programmi speciali e occuparli con nomi programma a scelta. Inserirli nella tabella.

Carico: max. 8 kg (peso della biancheria asciutta/dei capi asciutti)

Esempio

[Programma speciale 1] <b>Dry+</b>	
<b>Programma umidità resid.</b>	
– Umidità residua finale :	- 6 %
– Durat. asciug. supplement. :	30 min
– Temperatura :	60 °C

(1)
-
-
-
-
-
-
-

(2)
-
-
-
-
-
-
-

(3)
-
-
-
-
-
-
-

(4)
-
-
-
-
-
-
-

(5)
-
-
-
-
-
-
-

# Modificare il programma


## Gettoniera

Se il programma viene interrotto o si apre lo sportello dopo l'avvio si può perdere l'importo pagato (a seconda dell'impostazione\*).

\* Nel corso della prima messa in servizio o di quella successiva da parte dell'assistenza tecnica è possibile indicare un periodo in cui è consentito eseguire modifiche al programma.

## Cambiare il programma in corso

Non è più possibile cambiare il programma in corso (protezione contro interventi indesiderati). Per selezionare un nuovo programma si dovrà prima interrompere quello in corso.

 Pericolo di incendio a causa di un utilizzo errato.

La biancheria può bruciare e danneggiare l'essiccatoio e l'ambiente circostante.

Leggere il capitolo "Indicazioni per la sicurezza e avvertenze".

## Interrompere un programma

- Toccare il tasto sensore *Start/Stop*.

A display compare la richiesta se si desidera interrompere.


- Toccare il tasto sensore sì.

## Selezionare di nuovo il programma interrotto

- Aprire e chiudere lo sportello.
- Selezionare e avviare un nuovo programma.

## Aggiungere biancheria

- Aprire lo sportello.


 Pericolo di incendio quando si tocca biancheria molto calda o il cestello dell'essiccatoio.

È possibile bruciarsi.

Far raffreddare la biancheria e prelevarla con cautela.

- Aggiungere la biancheria.
- Chiudere lo sportello.
- Avviare il programma.

## Interruzione della rete elettrica

Se si è verificata un'interruzione della corrente elettrica spegnendo l'essiccatoio con il tasto :

- accendere l'essiccatoio.
- Toccare il tasto sensore *Start/Stop*.

Se si è verificata un'interruzione sulla rete a causa di assenza di corrente:

- quando viene ripristinata la corrente confermare OK.
- Toccare il tasto sensore *Start/Stop*.

## Tempo residuo

Se si modifica il programma, si può assistere a veri e propri "salti" nell'indicazione del tempo a display.

## Montare il profumatore

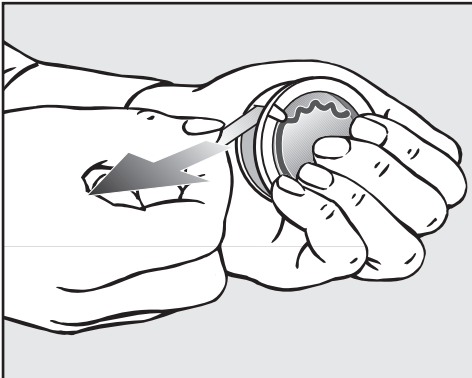
Con il profumatore (accessorio su richiesta) è possibile conferire una particolare nota profumata alla biancheria durante l'asciugatura.

**⚠** Effetti nocivi sulla salute e pericolo d'incendio per un uso scorretto del profumatore.

La sostanza contenuta nel profumatore non deve entrare in contatto con parti del corpo, altrimenti può essere nociva per la salute. La sostanza che fuoriesce dal profumatore può provocare un incendio.

Leggere bene il cap. "Indicazioni per la sicurezza e avvertenze", par. "Uso del profumatore" (accessorio su richiesta).

Afferrare il profumatore solo come illustrato. Non tenerlo in posizione obliqua o capovolgerlo altrimenti la sostanza contenuta fuoriesce.

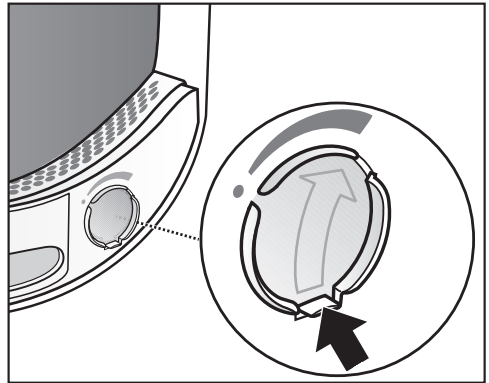


- Tenere saldamente tutta la circonferenza del profumatore, in modo che non venga aperto accidentalmente!
- Togliere il sigillo di protezione.
- Aprire lo sportello dell'essiccatoio.

Il profumatore viene inserito nel filtro impurità superiore. Il punto di innesto si trova accanto all'incavo.

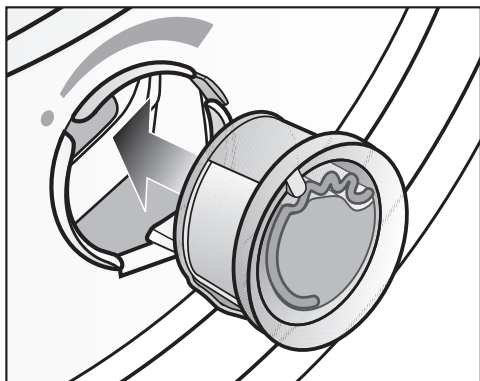
Se non si utilizza un profumatore, la linguetta del punto d'innesto deve rimanere chiusa affinché non si raccolga lanugine.

Spingere la saracinesca dell'otturatore completamente verso il basso (freccia).

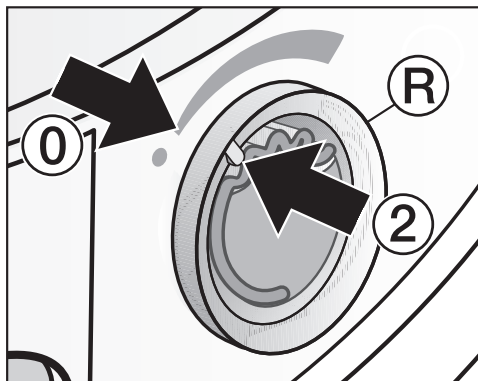


- Aprire l'otturatore dalla saracinesca, finché questa risulta posizionata completamente in alto.

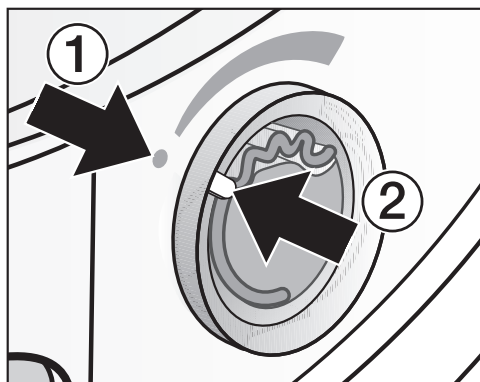
## Profumatore



- Infilare il profumatore nella sede fino alla battuta d'arresto.



- Ruotare l'anello esterno **R** leggermente verso destra.



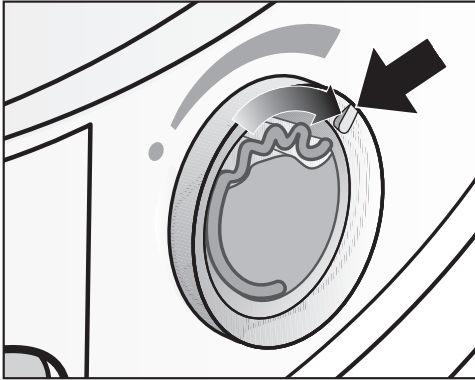
I segni ① e ② devono trovarsi uno di fronte all'altro.

Il profumatore potrebbe scivolare fuori.

Ruotare l'anello esterno in modo tale, che i segni ② e ① si trovino uno di fronte all'altro.

## Aprire il profumatore

Prima dell'asciugatura è possibile impostare l'intensità del profumo.

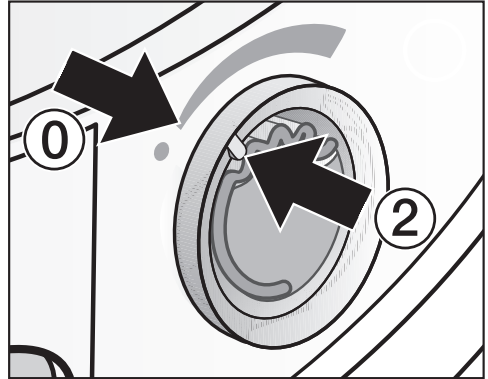


- Ruotare l'anello esterno verso destra: quanto più si apre il profumatore, tanto più intenso è il profumo.

La fragranza si diffonde in modo soddisfacente solo se la biancheria è umida e i tempi di asciugatura sono più lunghi con una sufficiente trasmissione di calore. In questo caso il profumo si sente anche nell'ambiente di installazione dell'essiccatoio. Nessuna propagazione della fragranza nel programma *Aria fredda a tempo*.

## Chiudere il profumatore

Chiudere il profumatore al termine dell'asciugatura, affinché non fuoriesca inutilmente la sostanza contenuta.



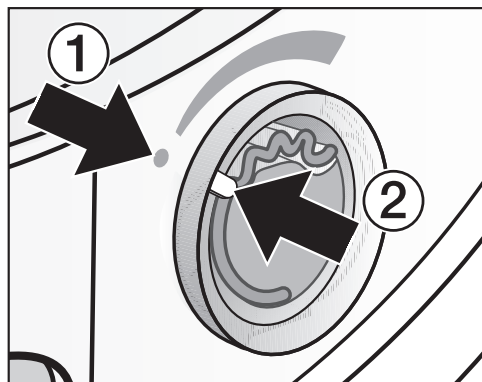
- Ruotare l'anello esterno verso sinistra, finché il segno ② raggiunge la posizione ①.

Se si asciuga senza fragranza: prelevare il profumatore e conservarlo nel suo imballaggio.

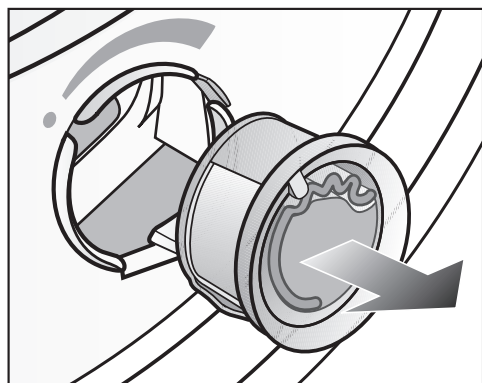
Se l'intensità della fragranza non è sufficiente, sostituire il profumatore con un profumatore nuovo.

# Profumatore

## Estrarre/sostituire il profumatore



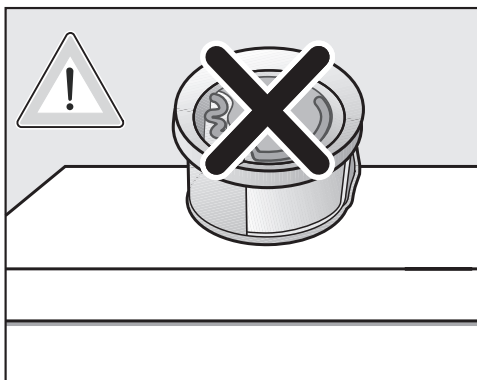
- Ruotare l'anello esterno verso sinistra, finché i segni ① e ② si trovano uno di fronte all'altro.



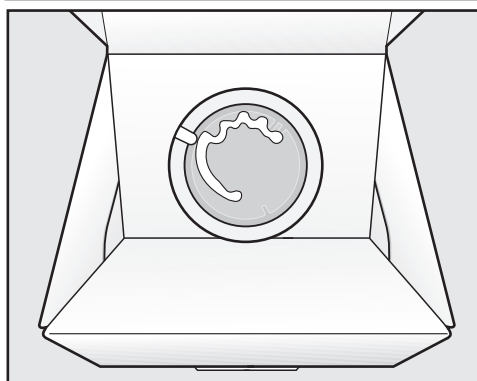
- Sostituire il profumatore.

È possibile conservare il profumatore nella sua confezione.

Si può ordinare il profumatore presso i rivenditori autorizzati Miele, il servizio di assistenza tecnica Miele oppure su internet.



La sostanza contenuta nel profumatore potrebbe fuoriuscire. Non disporre il flacone in orizzontale.



- Non conservare l'imballaggio con il profumatore capovolto o inclinato. In questo caso la sostanza contenuta fuoriesce.
- Conservare sempre in luogo fresco e asciutto e non esporre alla luce del sole.
- Profumatore nuovo: sfilare il sigillo solo poco prima di usare il profumatore.



## Intervalli di pulizia

Questo essiccatoio dispone di un sistema filtrante a più livelli, composto da filtri impurità (1.) e da un filtro (nello zoccolo) (2.).

Questo sistema filtrante raccoglie la lanugine che si genera durante il processo di asciugatura.

A causa di una pulizia irregolare, la durata di asciugatura può prolungarsi.

**⚠ Pericolo di incendio a causa di manutenzione irregolare.**

Troppi residui di lanugine nel filtro impurità e nell'essiccatoio causano pericolo di incendio.

Controllare regolarmente il filtro impurità e l'area di convogliamento dell'aria. Pulire sempre quando sono presenti residui di lanugine.

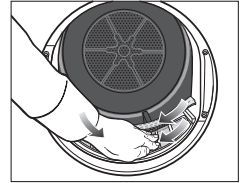
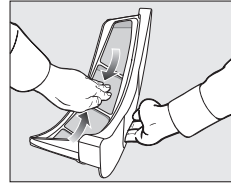
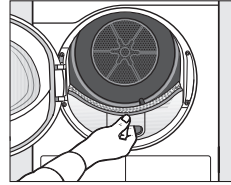
**⚠ Danni dovuti e un sistema filtrante assente o danneggiato.**

Troppi residui di lanugine nel filtro impurità e nell'essiccatoio causano anomalie nella macchina e pericolo di incendio.

Non asciugare mai senza sistema filtrante. Sostituire subito il sistema filtrante danneggiato con uno nuovo.

## 1. Pulire i filtri impurità

I filtri impurità si trovano nell'apertura di carico del cesto.



Pulire sempre quando la segnalazione compare a display. Possono comparire differenti segnalazioni:

Pulire il filtro impurità e lavare il filtro zoccolo.

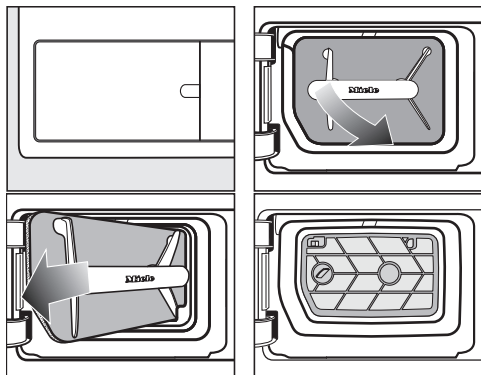
Pulire il filtro impurità e il filtro zoccolo. Controllare il condotto aria.

- Cancellare la segnalazione: sfiorare il tasto sensore OK.

## Pulizia e manutenzione

### 2. Pulire il filtro nello zoccolo

Il filtro (nello zoccolo) si trova in basso a sinistra, dietro lo sportellino del filtro impurità.



#### Utilizzo normale

Pulire sempre quando la segnalazione compare a display. Possono comparire differenti segnalazioni:

Pulire il filtro impurità e lavare il filtro zoccolo.

Pulire il filtro impurità e il filtro zoccolo. Controllare il condotto aria.


#### Funzionamento continuo

Pulire una volta al giorno e inoltre quando compare la richiesta a display.

#### Pulire l'insero filtro nello zoccolo

Dopo aver estratto il filtro impurità si vede l'insero filtro nello zoccolo. Pulire anche l'insero filtro.

- Cancellare la segnalazione: sfiorare il tasto sensore OK.

 Danni dovuti a una pulizia insufficiente o al funzionamento della macchina con filtro nello zoccolo consumato o danneggiato.

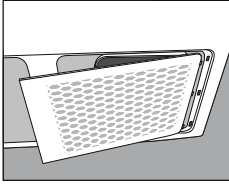
Altrimenti non sono più garantiti una corretta aerazione e un regolare funzionamento dello scambiatore di calore. È necessario l'intervento da parte dell'assistenza tecnica.

È possibile evitarlo, se si seguono le indicazioni riportate nelle istruzioni d'uso.

### 3. Pulire griglia in basso a destra/ scambiatore di calore per il riscaldamento

Pulirlo solo quando si accende la richiesta. Aprire griglia in basso a destra, pulire scambiatore di calore.

La griglia in basso a destra è amovibile. Dietro si trova lo scambiatore di calore per il riscaldamento.



- Pulire sempre a fondo il luogo di posizionamento di modo da eliminare polvere e lanugine. La pulizia può considerarsi conclusa.
- Vedi paragrafo “Griglia in basso a destra/Scambiatore di calore”.
- Inoltre controllare e pulire il filtro nello zoccolo e il filtro impurità.
- Cancellare la segnalazione: sfiorare il tasto sensore OK.

## Pulizia e manutenzione

### Pulire i filtri impurità

L'essiccatoio è dotato di 2 filtri impurità nell'apertura di carico. Il filtro impurità superiore e quello inferiore raccolgono la lanugine durante il processo di asciugatura.

### Estrarre il profumatore

Se i filtri impurità e il filtro zoccolo non vengono puliti, si riduce l'intensità del profumo.

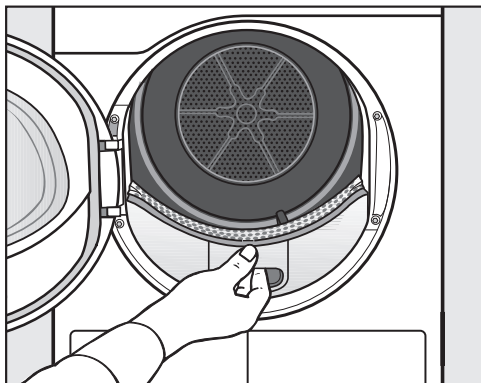
- Estrarre il profumatore come descritto nel capitolo “Profumatore”, capoverso “Estrarre/sostituire il profumatore”.

### Rimuovere le impurità visibili

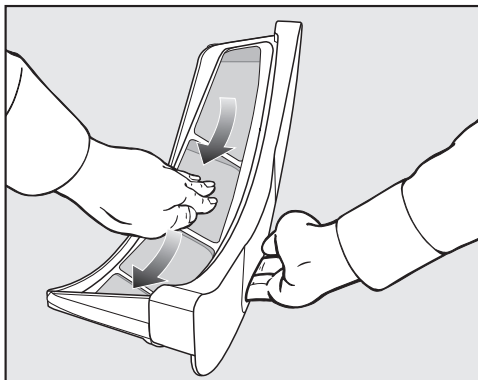
Eliminare la lanugine al termine di ogni programma di asciugatura.

**Suggerimento:** Le impurità possono essere aspirate con l'aspirapolvere per non toccarle con le mani.

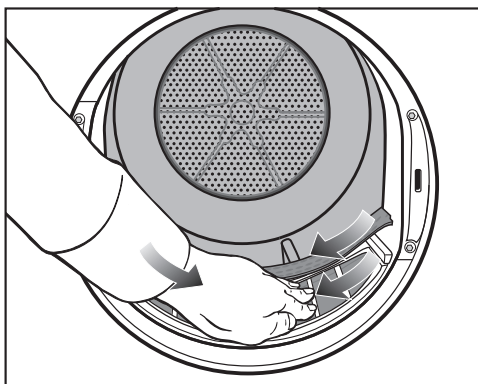
- Aprire lo sportello.



- Estrarre il filtro impurità superiore verso di sé.



- Eliminare la lanugine (v. frecce).



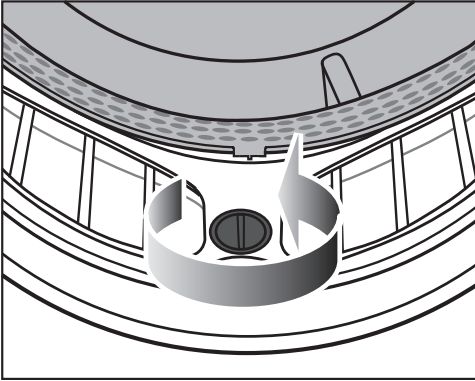
- Eliminare la lanugine (v. frecce) dalle superfici di tutti i filtri impurità e dal dispositivo forato che respinge la biancheria.
- Infilare il filtro impurità superiore fino alla battuta d'arresto.
- Chiudere lo sportello.

### **Pulire accuratamente i filtri impurità e l'area che convoglia l'aria**

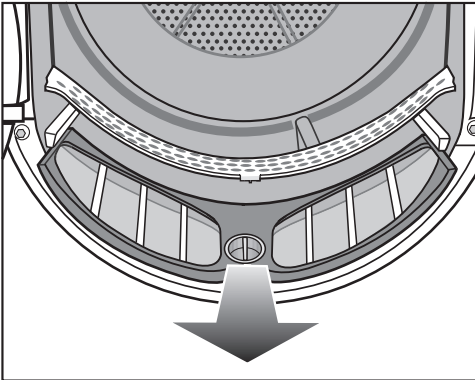
Eseguire una pulizia accurata se i tempi di asciugatura si sono allungati o se le superfici dei filtri impurità sono visibilmente ostruiti.

#### Pulire il filtro impurità con un panno

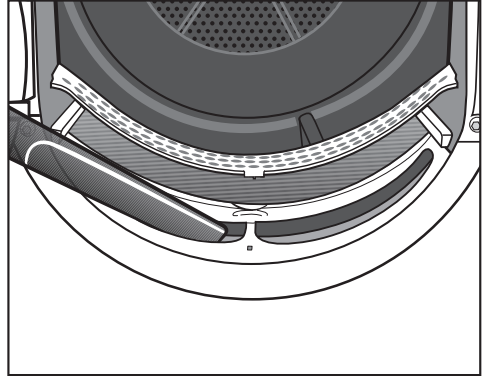
- Estrarre il filtro impurità superiore verso di sé.



- Ruotare la manopola gialla fino alla battuta d'arresto.



- Estrarre il filtro impurità verso di sé.



- Eliminare la lanugine dall'area che convoglia l'aria (aperture) con l'aspirapolvere e una bocchetta lunga.

## Pulizia e manutenzione

### Lavare il filtro impurità con acqua

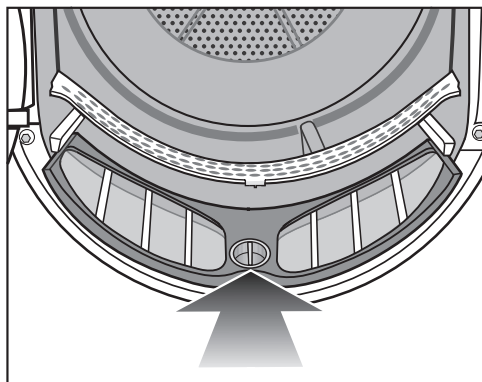
- Risciacquare la superficie dei filtri sotto acqua calda corrente.
- Pulire le superfici lisce in plastica dei filtri impurità con un panno umido.

- Chiudere lo sportello.

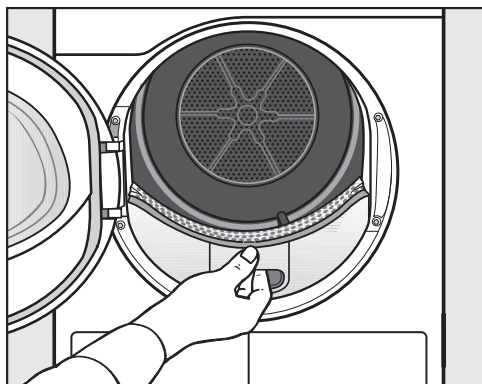
Problemi durante l'asciugatura a causa del filtro impurità bagnato.

L'essiccatoio può presentare dei malfunzionamenti.

Scuotere i filtri impurità e asciugarli bene.



- Inserire il filtro impurità inferiore fino alla battuta di arresto e bloccare la manopola gialla.

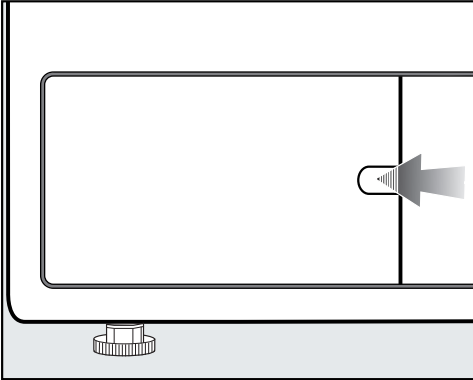


- Inserire il filtro impurità superiore fino alla battuta di arresto.

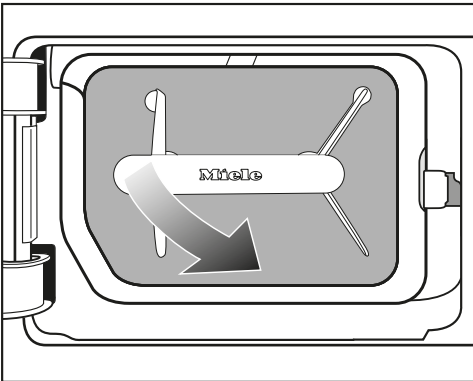
### Filtro (nello zoccolo)

Il filtro zoccolo raccoglie lanugine, peluria e residui di detersivo che potrebbero penetrare oltre i filtri impurità.

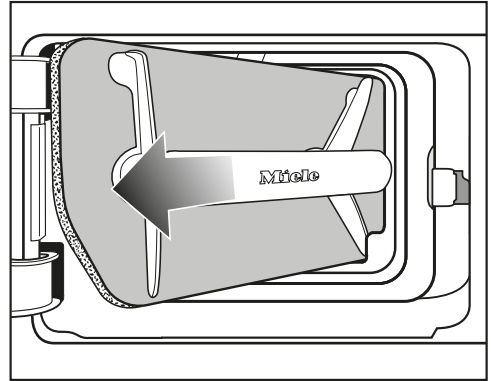
#### Togliere il filtro zoccolo



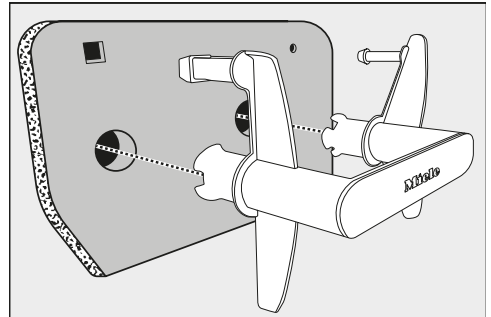
- Afferrare il filtro con le dita dietro il dispositivo di blocco.
- Aprire lo sportellino del filtro zoccolo.



- 1 Afferrare il filtro zoccolo dalla relativa maniglia e tirarlo verso di sé in obliquo verso destra.



- 2 Estrarre il filtro zoccolo in obliquo.

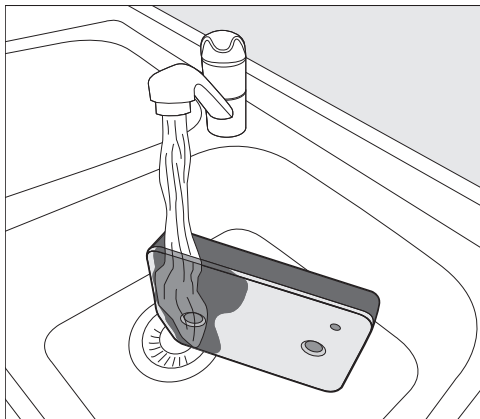


- Rimuovere la maniglia dal filtro zoccolo.

## Pulizia e manutenzione

### Pulire il filtro zoccolo

- Lavare accuratamente e con cautela il filtro sotto acqua corrente.



**Suggerimento:** Affinché i residui si staccino più rapidamente dalla superficie, far scorrere un getto d'acqua in verticale sulla parte anteriore del filtro zoccolo.

- Facendo attenzione, di tanto in tanto strizzare il filtro zoccolo.
- Lavare e sciacquare completamente il filtro zoccolo finché non sono più visibili residui.
- Strizzare di nuovo il filtro con cautela, finché non fuoriesce più acqua.

**Suggerimento:** Per assorbire l'acqua, posizionare il filtro zoccolo umido tra due asciugamani. Su una superficie piana, continuare a premere delicatamente sul filtro impurità con la mano piatta. Il filtro zoccolo si asciuga più rapidamente.

Il filtro non può essere inserito se è troppo bagnato.

Altrimenti compare un errore.  
Strizzare il filtro con cautela.

Se un programma di asciugatura si interrompe con una segnalazione di guasto dopo aver inserito il filtro zoccolo, vuol dire che il filtro era ancora troppo bagnato. Strizzare di nuovo il filtro con cautela. Farlo asciugare all'aria.

Se ciononostante compare di nuovo una segnalazione di guasto, le cause possono essere i residui incrostati di prodotti di lavaggio. Rigenerare il filtro zoccolo in lavatrice. V. il capitolo “Cosa fare se ...”, par. “Rigenerare il filtro zoccolo”.

⚠️ **Danni dovuti a un filtro zoccolo non sufficientemente pulito o danneggiato.**

Se il filtro zoccolo non viene pulito in modo adeguato, è usurato o danneggiato, a lungo andare intasa lo scambiatore di calore. Non sono più garantiti una corretta aerazione e un regolare funzionamento dello scambiatore di calore. È necessario l'intervento da parte dell'assistenza tecnica.

Controllare il filtro zoccolo secondo quanto indicato nel paragrafo “Sostituire il filtro zoccolo” prima e dopo la pulizia. Dopo la pulizia, il filtro zoccolo deve essere integro e non danneggiato.

- Servendosi di un panno inumidito rimuovere eventuale lanugine dalla maglia.



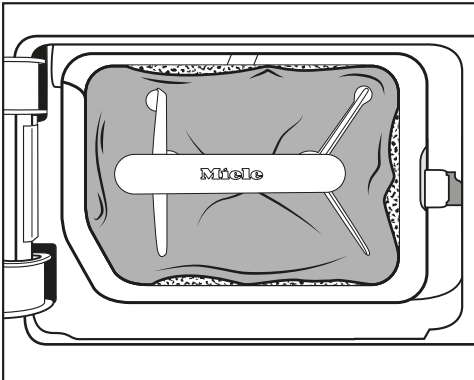
### Sostituire il filtro nello zoccolo

⚠ Usura del filtro a causa del funzionamento continuato dell'essiccatoio.

A causa di un uso continuato dell'essiccatoio e di una pulizia frequente del filtro nello zoccolo, quest'ultimo può presentare segni di usura. In tal modo lo scambiatore di calore può ostruirsi.

Se prima o dopo la pulizia si rinven-  
gono i segni di usura descritti di se-  
guito, sostituire immediatamente il  
filtro (accessorio su richiesta).

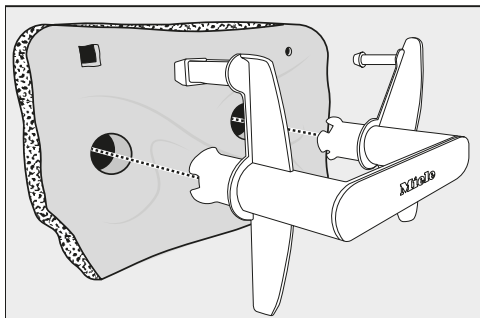
### Aderenza dei bordi filtro



I bordi del filtro non aderiscono e il filtro è deformato. Per questo motivo la lanugine passa dai bordi che non aderiscono e raggiunge lo scambiatore di calore. A lungo andare lo scambiatore di calore si blocca.

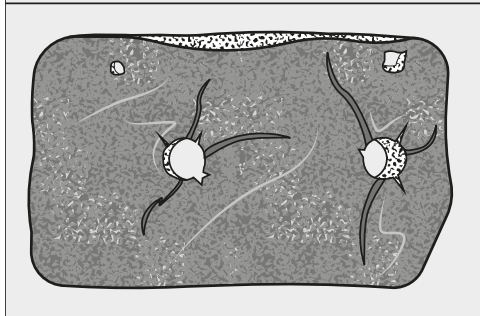
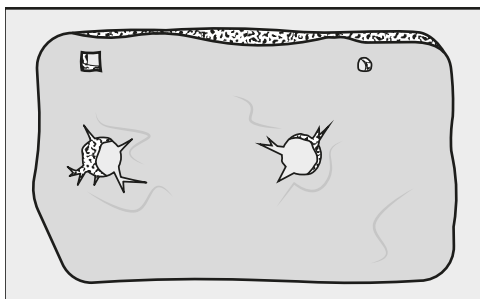
# Pulizia e manutenzione

## Deformazioni



Le deformazioni indicano che il filtro è intasato a causa dell'uso prolungato e quindi è usurato.

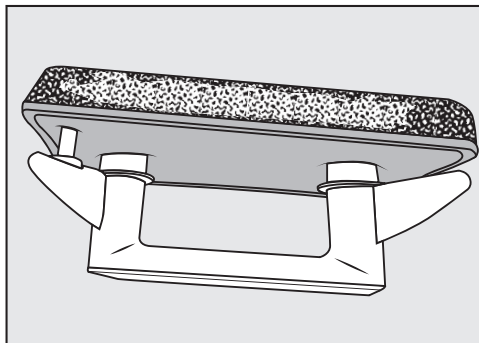
## Crepe, strappi, calchi



La lanugine passa attraverso le crepe e gli strappi, viene aspirata nello scambiatore di calore e causa intasamenti.

I calchi indicano che il filtro è intasato a causa dell'uso prolungato ed è quindi usurato.

## Residui bianchi o di altri colori



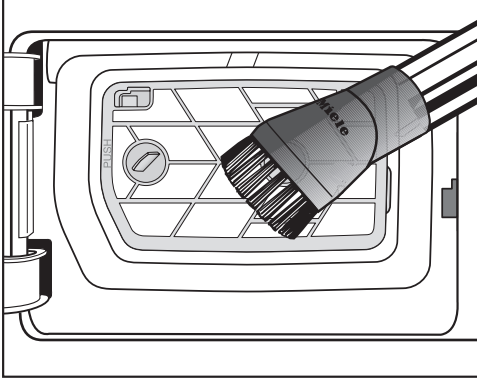
I residui sono dovuti alle fibre del bucato e al detersivo, e intasano il filtro. I residui si fermano sulla parte anteriore e ai lati del filtro. In casi estremi tali residui formano incrostazioni ostinate.

I residui indicano che il filtro non aderisce più ai bordi, anche se non presenta difetti alla vista. La lanugine passa dai bordi non aderenti.

Se anche dopo la pulizia si ripresentano residui sul filtro, sostituire il filtro.

### Pulire l'insero filtro (nello zoccolo)

Dopo aver rimosso il filtro impurità (nello zoccolo) si vede la superficie filtro dell'insero. Questa superficie filtro deve essere pulita se vi si sono raccolte impurità visibili.

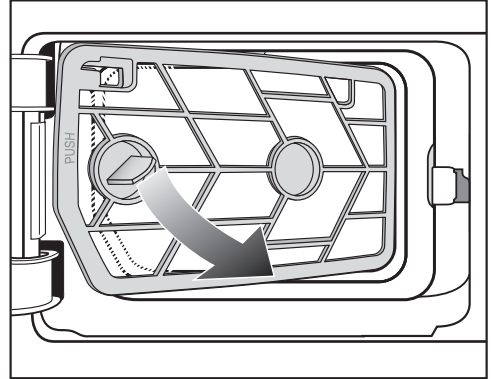


- Aspirare lo sporco visibile con l'aspirapolvere. Utilizzare un pennello per aspirapolvere o una bocchetta per fughe.

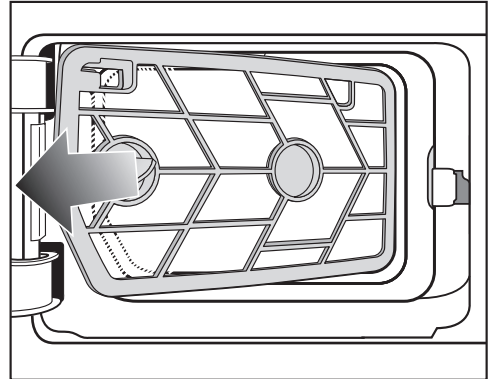
Se dopo la pulizia sono rimasti ostruzioni o altri residui ancora visibili, rimuovere l'insero filtro e lavarlo con acqua. Se non è stato possibile eliminare i residui ostinati, a lungo termine questi potrebbero causare danni.

### Rimuovere l'insero filtro

Se l'insero filtro è incollato o ostruito, deve essere rimosso e lavato con acqua.



- 1 Estrarre l'insero del filtro verso di sé dalla relativa maniglia in obliquo verso destra.



- 2 Estrarre poi l'insero filtro in modo inclinato.
- Risciacquare la superficie dell'insero filtro con acqua calda corrente.

Filtri ancora umidi possono generare anomalie nell'asciugatura. Scuotere bene l'insero filtro e asciugarlo accuratamente.

## Pulizia e manutenzione

---

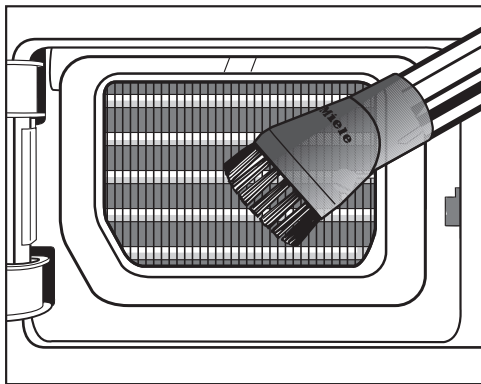
### Controllare le alette di raffreddamento dello scambiatore di calore.

⚠ Pericolo di ferimenti da taglio quando si toccano le alette di raffreddamento.

Potrebbero essere taglienti.

Non toccare le alette di raffreddamento con le mani.

Quando si rimuove l'inserito filtro è possibile vedere le alette di raffreddamento dello scambiatore di calore. Controllare se si sono depositate impurità.



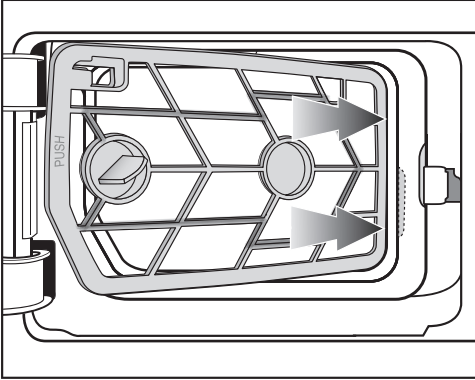
- In presenza di sporco evidente, aspirarlo con cautela con l'aspirapolvere. Utilizzare un pennello per aspirapolvere o una bocchetta per fughe.

⚠ Danneggiamenti a causa della pulizia errata delle alette di raffreddamento.

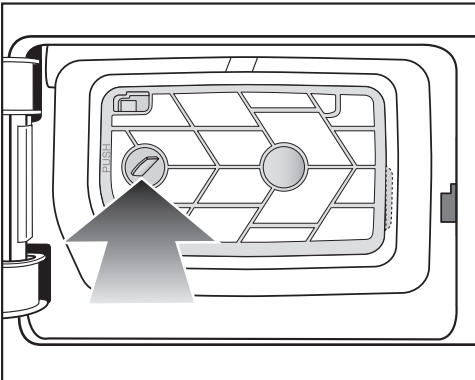
Le alette di raffreddamento possono essersi danneggiate o piegate. La funzionalità dell'essiccatore potrebbe essere limitata.

Pulirle con l'aspirapolvere e con un pennello per la polvere. Passare il pennello leggermente e senza applicare pressione sulle alette di raffreddamento dello scambiatore di calore.

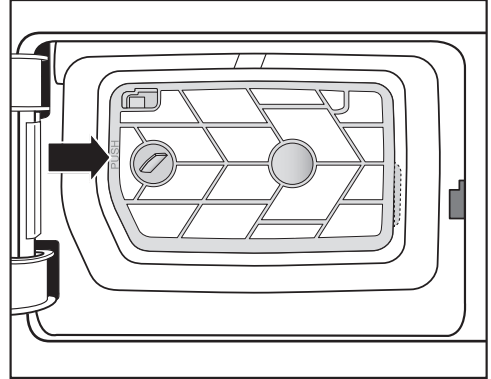
### Rimontaggio dell'insero filtro (nello zoccolo)



- 1 Inserire il filtro impurità sulla maniglia a destra in obliquo dietro il bordo.

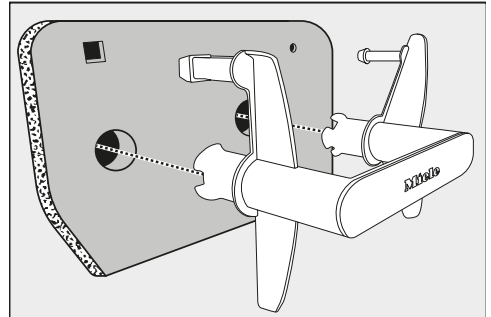


- 2 Premere la maniglia a sinistra affinché il filtro sia fisso.

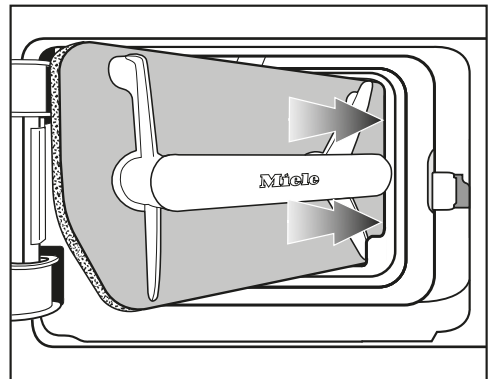


- 3 Premere il telaio dell'insero filtro sui punti tracciati (PUSH) finché si incastra in modo percepibile.

### Rimontaggio del filtro impurità (nello zoccolo)

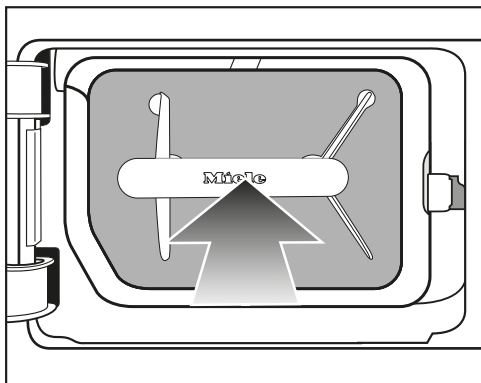


- Rimontare il filtro sulla maniglia nella direzione corretta.



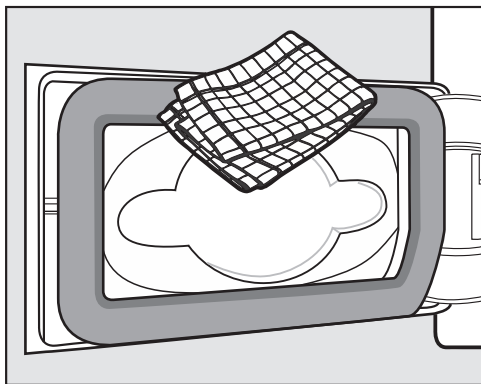
## Pulizia e manutenzione

- 1 Inserire il filtro impurità sulla maniglia a destra in obliquo dietro il bordo.

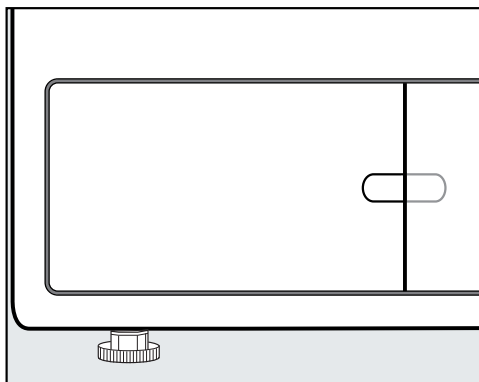


- 2 Premere la maniglia affinché il filtro sia fisso.

### Pulire e chiudere lo sportellino del filtro impurità



- Servendosi di un panno inumidito rimuovere la lanugine presente. Non danneggiare la guarnizione in gomma.



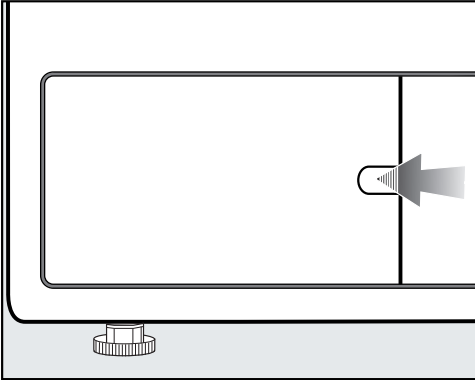
- Chiudere lo sportellino del filtro impurità.

Solo con il filtro zoccolo inserito correttamente e lo sportellino del filtro chiuso si garantisce la tenuta del sistema e il corretto funzionamento dell'essiccatoio.

### Pulire griglia in basso a destra/ scambiatore di calore

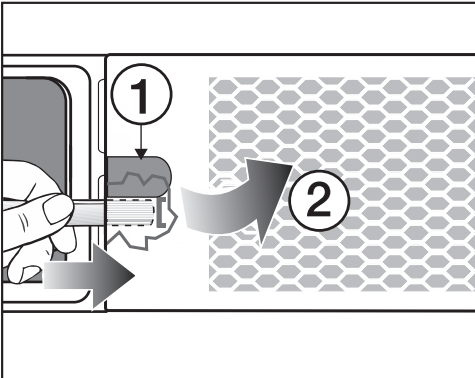
Le alette di raffreddamento che si trovano dietro la griglia possono intasarsi a causa delle particelle di sporco aspirate dal luogo di installazione.

### Rimuovere la griglia



- Chiudere lo sportellino del filtro impurità.

Aprire la griglia in basso a destra ad es. con il manico di un cucchiaio.



- Infilare il manico del cucchiaio (sotto l'incavo ①) dietro la griglia.
- Premere e sollevare leggermente, finché la griglia si apre sul lato sinistro ②.
- Ribaltare la griglia da sinistra a destra e rimuoverla obliquamente verso di sé.

## Pulizia e manutenzione

### Pulire le alette di raffreddamento

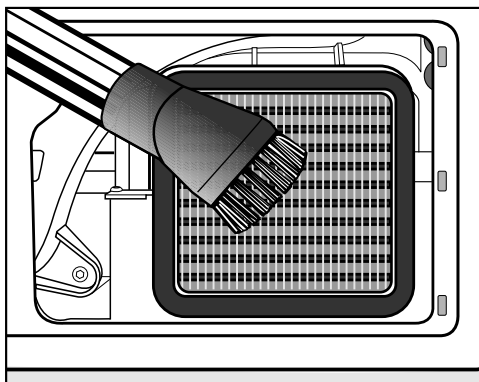
- Controllare che le alette di raffreddamento non siano ostruite.

**⚠** Pericolo di ferimenti da taglio quando si toccano le alette di raffreddamento.

Potrebbero essere taglienti.

Non toccare le alette di raffreddamento con le mani.

### In caso di sporco evidente



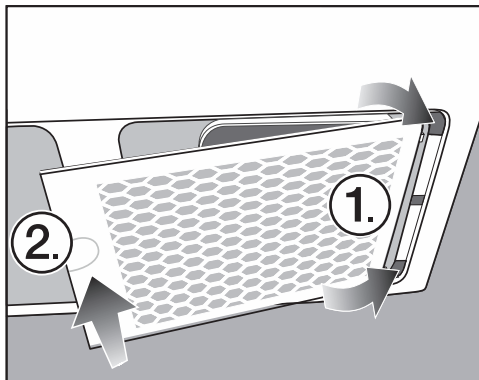
- Aspirare lo sporco visibile con l'aspirapolvere. Utilizzare un pennello per aspirapolvere o una bocchetta per fughe.

**⚠** Danneggiamenti a causa della pulizia errata delle alette di raffreddamento.

Le alette di raffreddamento possono essersi danneggiate o piegate. La funzionalità dell'essiccatoio potrebbe essere limitata.

Pulirle con l'aspirapolvere e con un pennello per la polvere. Passare il pennello leggermente e senza applicare pressione sulle alette di raffreddamento dello scambiatore di calore.

### Rimontaggio della griglia



- Inserire la griglia a destra.
- Premere saldamente sulla parte sinistra della griglia.



### Pulire l'essiccatoio

Staccare l'essiccatoio dalla rete elettrica.

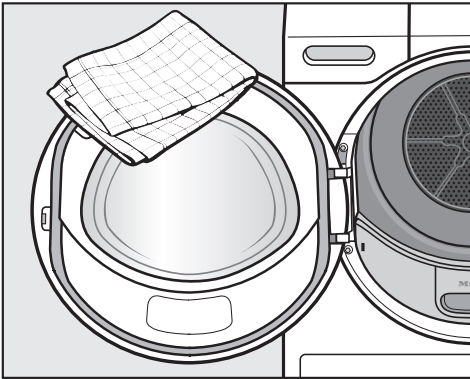
**⚠** Danni causati dall'utilizzo di prodotti per la pulizia non adatti.

I prodotti per la pulizia non adatti possono danneggiare le superfici in plastica e altri componenti. Non utilizzare detergenti che contengono solventi, sostanze abrasive, pulitori per vetro o pulitori universali.

**⚠** Pericolo di scossa elettrica a causa dell'acqua.

Se l'acqua giunge sopra o dentro l'essiccatoio sussiste pericolo di scossa elettrica.

Non bagnare mai l'essiccatoio. Pulirlo solo con un panno morbido e umido.



- Pulire le superfici in acciaio inossidabile (ad es. il tamburo) con un prodotto specifico per acciaio.

- Pulire l'essiccatoio e la guarnizione sul lato interno dello sportello solo con un panno morbido e inumidito e una soluzione detergente delicata o acqua e sapone.
- Asciugare tutte le superfici con un panno morbido.



## Cosa fare se...


La maggior parte dei guasti che si verificano durante l'uso quotidiano dell'apparecchio può essere eliminata personalmente, senza difficoltà. In molti casi è possibile risparmiare tempo e costi senza doversi necessariamente rivolgere all'assistenza tecnica.

Sotto [www.miele.it/c/service-10.htm](http://www.miele.it/c/service-10.htm) si possono leggere le informazioni relative alla risoluzione autonoma di guasti.




Le tabelle che seguono sono un aiuto per individuare e possibilmente eliminare le cause dei guasti.

### Interruzione del programma e segnalazione di guasto a display

Segnalazione	Causa e rimedio
 Il cesto è vuoto o la biancheria è troppo asciutta.	Se con alcuni programmi il carico non è sufficiente o addirittura non si carica il cestello, si verifica un'interruzione del programma. Allo stesso modo l'interruzione del programma si può verificare con capi di biancheria già asciutti. Non si tratta quindi di un guasto. <ul style="list-style-type: none"><li>■ Aprire lo sportello e controllare la biancheria.</li><li>■ Aggiungere la biancheria oppure prelevarla.</li><li>■ Chiudere lo sportello.</li><li>■ Avviare un programma di asciugatura.</li></ul> Asciugare singoli capi di biancheria con il programma <i>Aria calda</i> .
 Rilevato blocco. Districare la biancheria e riavviare.	La biancheria si è distribuita male oppure si è arrotolata. <ul style="list-style-type: none"><li>■ Aprire lo sportello e districare la biancheria. Eventualmente prelevare una parte dei capi.</li><li>■ Chiudere lo sportello.</li><li>■ Avviare un programma di asciugatura.</li></ul>


Segnalazione	Causa e rimedio
<p> Pulire il filtro impurità e il filtro zoccolo. Controllare il condotto aria.</p>	<p>Sono stati asciugati pochi capi, di diversa grandezza. Un capo di dimensioni ridotte è stato aspirato nell'apertura di carico dello sportello. I fori del dispositivo che respinge la biancheria sono ostruiti.</p> <ul style="list-style-type: none"> <li>■ Cancellare la segnalazione: sfiorare il tasto sensore OK.</li> <li>■ Aprire lo sportello dell'essiccatoio.</li> <li>■ Rimuovere il capo che provoca l'ostruzione.</li> <li>■ Asciugare capi singoli e di dimensioni ridotte solo insieme a capi più grandi.</li> </ul> <p>Se è possibile escludere tutto questo, sono presenti ostruzioni causate da impurità o residui di detersivo.</p> <p>Si verificano ostruzioni causate da impurità o residui di detersivo.</p> <ul style="list-style-type: none"> <li>■ Pulire il filtro impurità e i circuiti dell'aria.</li> <li>■ Controllare che i filtri impurità nell'apertura di carico e nello zoccolo non siano danneggiati e siano ancora in buone condizioni.</li> <li>■ Se il filtro zoccolo è stato rimosso, controllare anche l'inserito del filtro posizionato sul retro. Pulire anche l'inserito filtro se necessario.</li> <li>■ Se l'inserito filtro è stato rimosso, controllare anche lo scambiatore di calore posizionato sul retro. Pulire lo scambiatore di calore se necessario.</li> </ul> <p>Rispettare le indicazioni di pulizia al capitolo "Pulizia e manutenzione". Un filtro impurità danneggiato, deformato o non più da pulire deve essere sostituito con un filtro nuovo.</p> <ul style="list-style-type: none"> <li>■ Cancellare la segnalazione: sfiorare il tasto sensore OK.</li> </ul>

## Cosa fare se...

Segnalazione	Causa e rimedio
 Pulire il filtro impurità e il filtro zoccolo. Controllare il condotto aria.	<p>Dopo una pulizia accurata il filtro zoccolo ha un aspetto più pulito. Nonostante ciò si verifica nuovamente un'interruzione del programma e compare una segnalazione di guasto. Il motivo è che sono presenti residui ancora più in profondità che non possono essere rimossi.</p> <ul style="list-style-type: none"> <li>■ Cancellare la segnalazione: sfiorare il tasto sensore OK.</li> <li>■ Sostituire il filtro zoccolo con un nuovo filtro zoccolo.</li> <li>■ Si può rigenerare in lavatrice il "vecchio" filtro zoccolo rimosso. Seguire il paragrafo "Rigenerare il filtro zoccolo" al capitolo "Cosa fare se...".</li> </ul>
 Controllare scarico idrico.	<p>Lo scarico della condensa è disturbato.</p> <ul style="list-style-type: none"> <li>■ Controllare che il tubo di scarico sia in buone condizioni e che non sia piegato.</li> <li>■ Cancellare la segnalazione: aprire e chiudere lo sportello con l'essiccatoio acceso.</li> </ul>
 Errore F. Se il riavvio non ha successo, chiamare assistenza tecnica.	<p>Non è possibile determinare immediatamente la causa dell'interruzione del programma.</p> <ul style="list-style-type: none"> <li>■ Seguire le indicazioni visualizzate a display.</li> <li>■ Toccare il tasto sensore OK.</li> <li>■ Avviare un programma di asciugatura.</li> </ul> <p>Se il programma si interrompe nuovamente e si visualizzano anomalie, si tratta di un guasto. Contattare il servizio di assistenza tecnica Miele.</p>

## Indicazioni a display

Segnalazione	Causa e rimedio
<b>i</b> Aprire griglia in basso a destra, pulire scambiatore di calore	<p>Le alette di raffreddamento dello scambiatore di calore che si trovano dietro la griglia possono intasarsi a causa di particelle di sporco aspirate dall'ambiente e il circuito aria potrebbe essere intasato di lanugine.</p> <ul style="list-style-type: none"> <li>■ Eseguire la pulizia Vedi capitolo "Pulizia e manutenzione", paragrafo "Griglia in basso a destra/Scambiatore di calore".</li> <li>■ Inoltre controllare e pulire il filtro nell'apertura di carico e nello zoccolo.</li> <li>■ Cancellare la segnalazione: sfiorare il tasto sensore OK.</li> </ul>

Segnalazione	Causa e rimedio
<p><b>i</b> Pulire il filtro impurità e lavare il filtro zoccolo.</p>	<p>Questa informazione è contenuta alla fine del programma quando l'essiccatoio non funziona in modo ottimale o redditizio.</p> <p>I filtri impurità possono essere ostruiti.</p> <ul style="list-style-type: none"> <li>■ In genere è sufficiente pulire i filtri impurità.</li> <li>■ Controllare anche il filtro zoccolo e se necessario pulirlo.</li> <li>■ Se il filtro zoccolo è stato rimosso, controllare anche l'inserito del filtro posizionato sul retro. Pulire anche l'inserito filtro se necessario.</li> </ul> <p>Rispettare le indicazioni di pulizia al capitolo "Pulizia e manutenzione".</p> <ul style="list-style-type: none"> <li>■ Cancellare la segnalazione: sfiorare il tasto sensore OK.</li> </ul>
<p> Il filtro non è inserito nello zoccolo. Inserire il filtro.</p>	<p>Il filtro zoccolo non è stato inserito.</p> <ul style="list-style-type: none"> <li>■ Controllare il filtro (nello zoccolo).</li> </ul> <p>Estrarre il filtro durante l'asciugatura può condurre all'interruzione del programma.</p>
<p><b>i</b> Interruzione di corrente. Programma arrestato.</p>	<p>La corrente si è interrotta.</p> <ul style="list-style-type: none"> <li>■ quando viene ripristinata la corrente confermare OK.</li> <li>■ Toccare il tasto sensore <i>Start/Stop</i>.</li> </ul>
<p>Fine/Raffreddamento</p>	<p>Non è presente nessun guasto nonostante il processo di asciugatura sia ancora in corso. La biancheria viene raffreddata. Il programma sta per terminare.</p> <ul style="list-style-type: none"> <li>■ È possibile prelevare la biancheria e stenderla oppure lasciarla raffreddare ulteriormente.</li> </ul>

### Risultato di asciugatura non soddisfacente

Problema	Causa e rimedio
<p><b>Il risultato di asciugatura della biancheria non è quello desiderato.</b></p>	<p>Il carico si compone di diversi tessuti.</p> <ul style="list-style-type: none"> <li>■ Asciugare ancora con il programma <i>Programma a tempo, aria calda</i>.</li> </ul>

## Cosa fare se...

Problema	Causa e rimedio
Capi di grandi dimensioni si sono arrotolati. I capi avvolti all'interno non si sono asciugati in modo soddisfacente.	<p>Nel programma selezionato non è stato possibile distendere il carico di biancheria. Per questo motivo capi di piccole dimensioni sono avvolti in un capo più grande.</p> <ul style="list-style-type: none"> <li>■ Districare i capi.</li> <li>■ Selezionare il programma <i>Capi voluminosi</i>.</li> </ul>
	<p>Se a display non viene offerto il programma <i>Capi voluminosi</i>, si può attivare successivamente.</p> <p>L'attivazione successiva del programma è descritta al capitolo "Livello gestore", par. "Aprire livelli gestore" e "Selezione programma/Pacchetti programmi".</p>
A seguito dell'asciugatura la biancheria o i cuscini con imbottitura in piuma emanano un odore sgradevole.	<p>La biancheria è stata lavata con troppo poco detersivo. Le piume con il calore emanano odori sgradevoli.</p> <ul style="list-style-type: none"> <li>■ Biancheria: durante il lavaggio utilizzare sufficiente detersivo.</li> <li>■ Cuscini: dopo l'asciugatura far prendere loro aria.</li> </ul>
Dopo l'asciugatura i capi in fibre sintetiche si caricano elettrostaticamente.	<p>I tessuti sintetici tendono a caricarsi elettrostaticamente.</p> <ul style="list-style-type: none"> <li>■ L'impiego di un ammorbidente all'ultimo risciacquo può ridurre la carica elettrostatica che si forma durante l'asciugatura.</li> </ul>
Si è depositata della lanugine.	<p>Dai tessuti si stacca la lanugine formatasi soprattutto durante l'uso dei capi o in parte durante il lavaggio. La sollecitazione nell'essiccatoio è ridotta.</p> <p>La lanugine viene trattenuta dai filtri impurità e dal filtro compatto, così da essere facilmente eliminata.</p> <ul style="list-style-type: none"> <li>■ V. cap. "Pulizia e manutenzione".</li> </ul>

## Il processo di asciugatura dura molto a lungo

Problema	Causa e rimedio
Il programma di asciugatura dura troppo o si interrompe*.	<p>Nell'ambiente in cui è installata la macchina la temperatura è troppo alta.</p> <ul style="list-style-type: none"> <li>■ Aerare l'ambiente.</li> </ul>
	<p>Residui di detersivo, capelli, peli o impurità possono intasare la macchina.</p> <ul style="list-style-type: none"> <li>■ Pulire il filtro impurità e il filtro (nello zoccolo). Una descrizione dettagliata è riportata al capitolo "Pulizia e manutenzione".</li> </ul>


Problema	Causa e rimedio
	<ul style="list-style-type: none"> <li>■ Se il filtro zoccolo è stato rimosso, controllare anche l'inserito del filtro posizionato sul retro. Se necessario, pulirlo.</li> <li>■ Se l'inserito filtro è stato rimosso, controllare anche lo scambiatore di calore posizionato sul retro. Se necessario, pulirlo.</li> </ul>
	<p>Le alette di raffreddamento dietro la griglia in basso a destra sono sporche.</p> <ul style="list-style-type: none"> <li>■ Pulirle come descritto al capitolo "Pulizia e manutenzione", paragrafo "Griglia in basso a destra/circuito aria".</li> </ul>
	<p>La biancheria è troppo bagnata.</p> <ul style="list-style-type: none"> <li>■ Centrifugare la biancheria a un numero più alto di giri.</li> </ul>
	<p>Il cesto risulta troppo carico.</p> <ul style="list-style-type: none"> <li>■ Rispettare le massime quantità di carico previste per ogni programma di asciugatura.</li> </ul>
	<p>La presenza di cerniere lampo in metallo impedisce di rilevare correttamente il grado di asciugatura della biancheria.</p> <ul style="list-style-type: none"> <li>■ In futuro aprire le cerniere lampo.</li> <li>■ Se il problema ricompare, asciugare i capi con il programma <i>Programma a tempo, aria calda</i>.</li> </ul>

\*Spegnere la macchina e riaccenderla dopo breve momento di attesa, prima di avviare un nuovo programma.

### Problemi generali con l'asciugabiancheria

Problema	Causa e rimedio
<b>Si sentono rumori di funzionamento (brusii / ronzii).</b>	<p>Non si tratta di un guasto. È in funzione il compressore.</p> <p>Si tratta di rumori normali, causati dal compressore.</p>

## Cosa fare se...

Problema	Causa e rimedio
<b>L'illuminazione cestello non si accende.</b>	<p>L'illuminazione cestello si spegne in automatico dopo breve tempo e dopo aver avviato il programma (risparmio energetico).</p> <ul style="list-style-type: none"><li>■ Spegnere e riaccendere l'essiccatoio.</li><li>■ Per accendere l'illuminazione cestello, aprire lo sportello della macchina.</li></ul> <p>L'illuminazione cestello è difettosa. L'illuminazione cestello è predisposta per una lunga durata e di norma quindi non deve essere sostituita.</p> <ul style="list-style-type: none"><li>■ Se l'illuminazione cestello non si accende, nonostante vari tentativi, contattare l'assistenza tecnica Miele.</li></ul>
<b>A display compare una lingua diversa.</b>	<p>La lingua è stata cambiata.</p> <ul style="list-style-type: none"><li>■ Modificare l'impostazione della lingua. Il simbolo della bandierina  serve d'aiuto.</li></ul>



### Rigenerare il filtro zoccolo

In lavatrice è possibile rigenerare uno o più filtri zoccolo sporchi. In questo modo un filtro zoccolo è di nuovo utilizzabile per un tempo indeterminato.

- Lavare uno o più filtri zoccolo separatamente senza capi. Non aggiungere detersivo.

**Suggerimento:** Selezionare un programma di lavaggio breve con una temperatura di max. 40 °C e un numero di giri in centrifugazione di max. 600 giri/min.

- Selezionare p.es. il programma *Risciacquo extra*.

Dopo il lavaggio e la centrifuga si può reinserire il filtro zoccolo. Si può continuare a utilizzare un filtro zoccolo rigenerato finché non compaiono tracce di usura.

Non è più possibile utilizzare un filtro zoccolo se presenta tracce di usura o deformazioni.

Attenersi al capitolo “Pulizia e manutenzione”, par. “Sostituire il filtro nello zoccolo”.

## Assistenza tecnica

---

### Contatti in caso di guasto

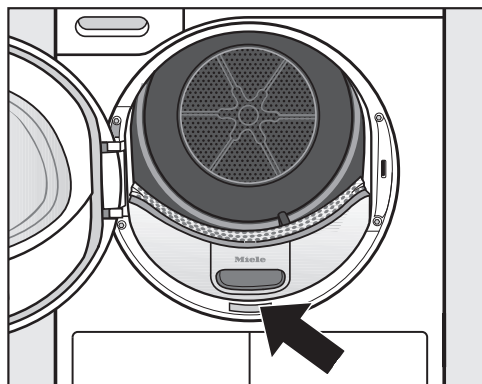
In caso di guasti che non si è in grado di risolvere da soli, contattare il negozio specializzato Miele o il servizio di assistenza tecnica Miele.

È possibile visualizzare i contenuti online dell'assistenza tecnica sotto [www.miele.it/elettrodomestico/service-21.htm](http://www.miele.it/elettrodomestico/service-21.htm).

I contatti dell'assistenza tecnica Miele si trovano in fondo alle presenti istruzioni.

L'assistenza tecnica necessita dell'identificativo del modello del fornitore e del numero di fabbricazione (fabbr./SN/n.). Questi dati possono essere rilevati dalla targhetta dati.

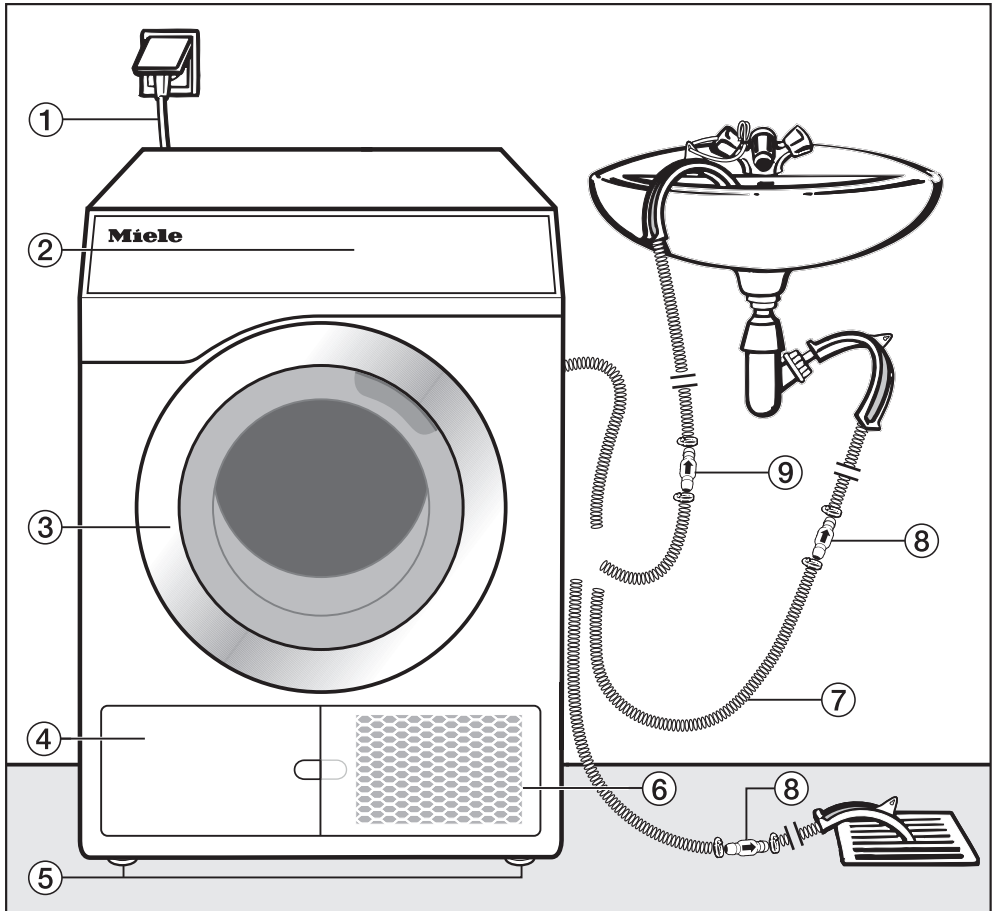
La targhetta dati è visibile una volta aperto lo sportello dell'essiccatoio:



### Accessori su richiesta

Gli accessori di quest'essiccatoio sono disponibili presso i rivenditori Miele o presso l'assistenza tecnica Miele autorizzata.

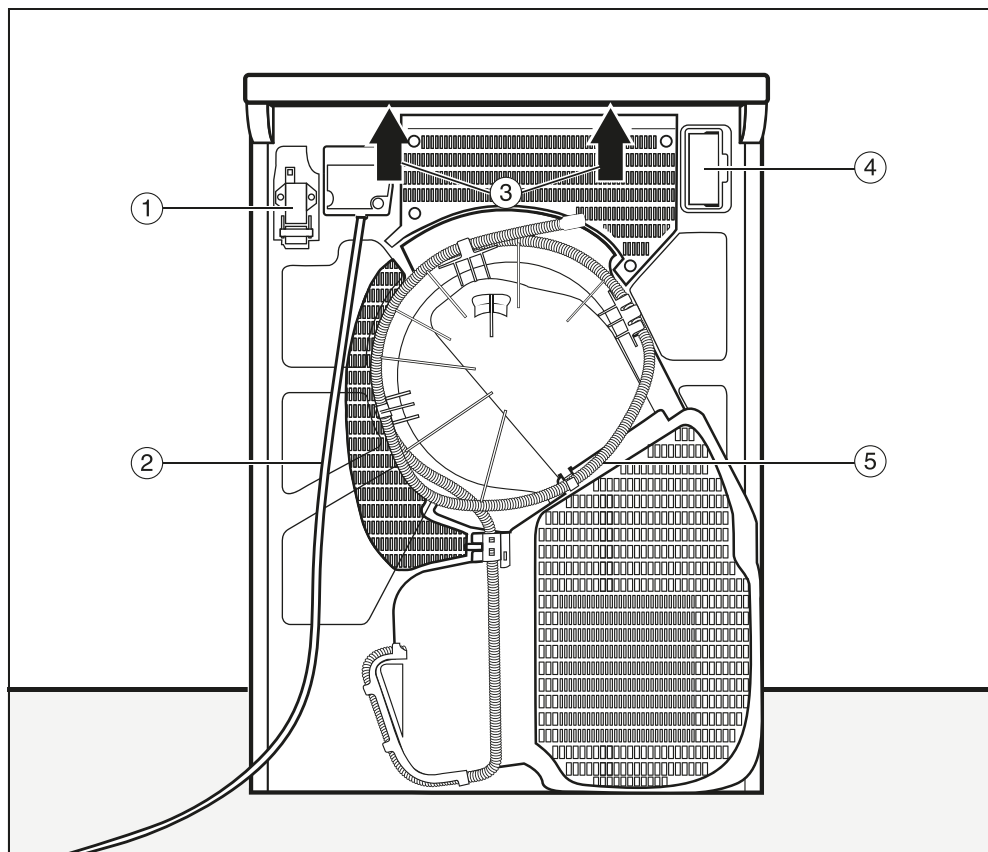
## Vista frontale



- ① Cavo di alimentazione elettrica
- ② Pannello comandi
- ③ Sportello
- ④ Sportellino del filtro impurità per il filtro (nello zoccolo)
  - aprire solo quando compare l'indicazione a display
- ⑤ 4 piedini regolabili in altezza
- ⑥ Griglia in basso a destra = apertura raffreddamento aria
  - aprire solo quando compare l'indicazione a display
- ⑦ Tubo di scarico per l'acqua di condensa
- ⑧ Retrovalvola, necessaria
- ⑨ Retrovalvola, consigliata

# Installazione

## Vista posteriore



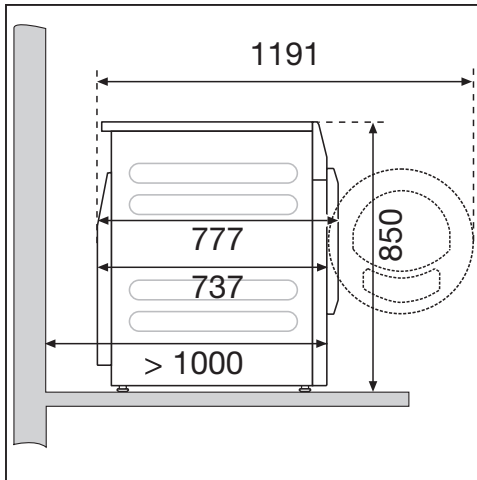
- ① Interfaccia per la comunicazione con apparecchiature esterne
- ② Cavo di alimentazione elettrica
- ③ Incavi per il trasporto sotto la sporgenza del coperchio
- ④ Vano modulo (per modulo esterno di comunicazione)
- ⑤ Tubo di scarico per l'acqua di condensa

## Situazioni di installazione

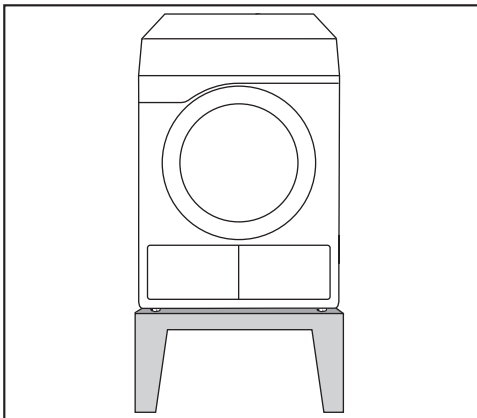
Tutte le misure sono indicate in mm.

Le distanze da parete sono consigli per facilitare i lavori dell'assistenza. In caso di condizioni di posizionamento limitate, è possibile spingere la macchina anche fino alla parete.

### Vista laterale

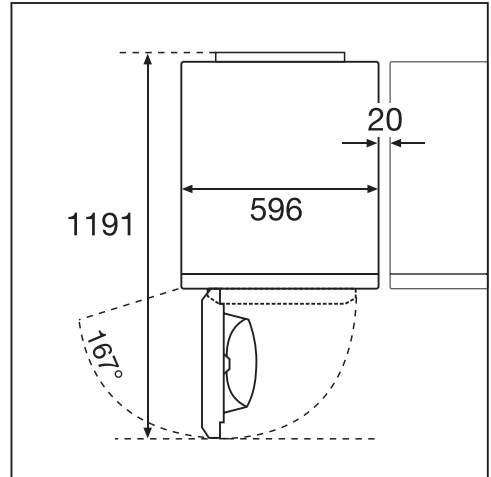


### Zoccolo in acciaio



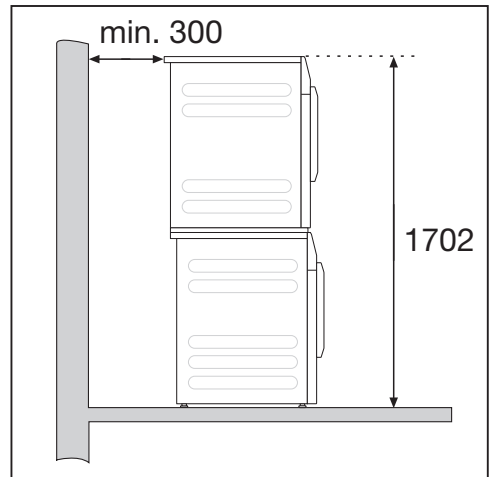
Zoccolo in acciaio\* (base aperta o chiusa)

### Vista superiore



### Colonna bucato

⚠ Il posizionamento della colonna bucato su una base Miele non è consentito.




È necessario un kit di giunzione\*. Il kit di giunzione deve essere montato da personale tecnico autorizzato Miele.

\* accessorio Miele disponibile su richiesta

# Installazione

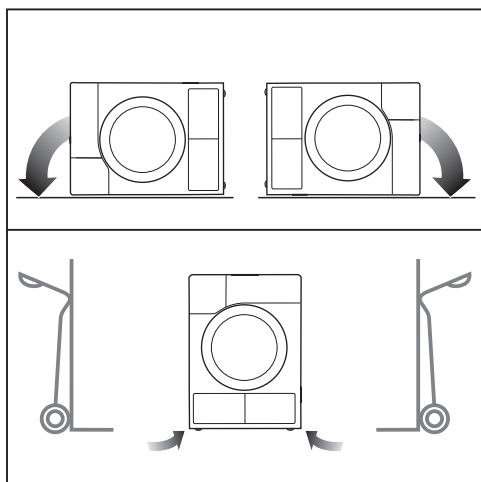
## Trasportare l'essiccatoio fino al luogo di installazione

 Danni dovuti a un trasporto errato.

Se l'essiccatoio si ribalta, è possibile ferirsi e causare danni.


Assicurarsi che durante il trasporto l'essiccatoio sia stabile.

## Trasporto dell'essiccatoio



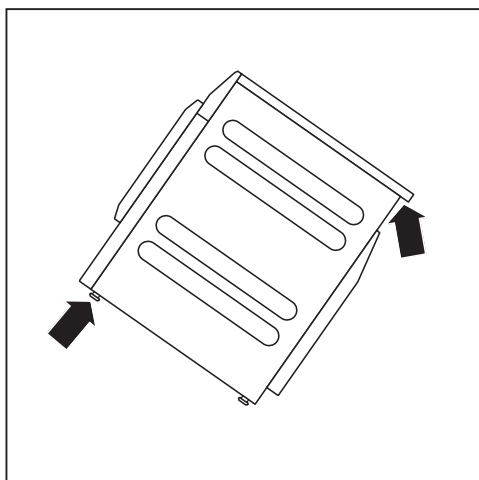
- Se lo si trasporta in orizzontale: posizionare l'essiccatoio solo sulla parete laterale sinistra o destra.
- Se lo si trasporta in verticale: se si utilizza un carrello, allora anche in questo caso trasportare l'essiccatoio solo sulla parete laterale destra o sinistra.

## Spostare l'essiccatoio fino al luogo di posizionamento

 Pericolo di ferirsi per un coperchio non saldo.

Il fissaggio posteriore del coperchio può creparsi a causa di circostanze esterne. Il coperchio può staccarsi durante il trasporto.

Prima del trasporto verificare che la sporgenza del coperchio poggi in modo stabile.



- Spostare l'essiccatoio afferrandolo dai piedini macchina anteriori e dalla sporgenza coperchio posteriore.

## Posizionamento

Nell'area di apertura dello sportello non si devono trovare porte che si possano chiudere a chiave, porte scorrevoli o porte con cerniere al contrario rispetto a quelle dello sportello.

## Periodo di fermo dopo l'installazione

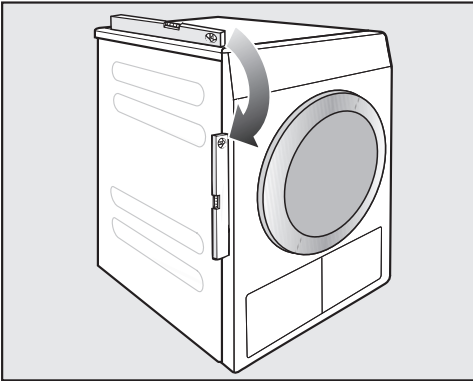


Danni dovuti alla messa in servizio anticipata.

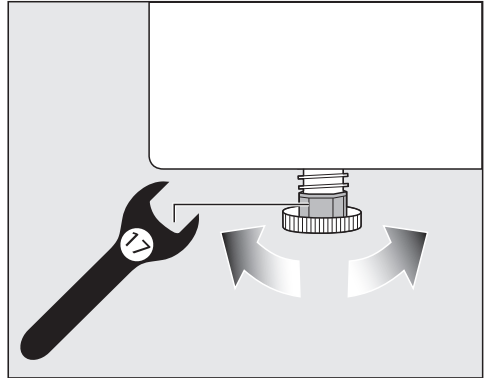
È possibile danneggiare la pompa di calore.

Dopo l'installazione attendere un'ora prima di mettere in funzione l'essiccatoio.

## Registrare l'essiccatoio



Per funzionare in modo ottimale, l'essiccatoio deve essere posizionato in bolla.



Compensare le irregolarità del pavimento svitando i piedini.

Questo essiccatoio non può essere inserito sotto un piano di lavoro.

Non ostruire mai le aperture di aerazione dell'essiccatoio. Non coprire né ridurre lo spazio tra il fondo dell'essiccatoio e il pavimento, ad es. con zoccoli, listelli, tappeti a pelo lungo ecc. Altrimenti non si garantisce una sufficiente aerazione.

# Installazione

---

## Arieggiare l'ambiente

- L'essiccatoio aspira l'aria, la riscalda e la espelle nuovamente. Assicurarsi che il locale - specie se piccolo - sia sufficientemente aerato.
- Assicurarsi che la temperatura del locale dove è installato l'essiccatoio non sia troppo elevata. Se nello stesso locale sono installate altre apparecchiature che producono calore, garantire un'adeguata aerazione del locale oppure spegnerle quando è in funzione l'essiccatoio.

Altrimenti i tempi di asciugatura si prolungano e i consumi aumentano.

## Dispositivi di comando esterni

Per stabilire la connessione con sistemi esterni è necessaria un'unità di accessori acquistabili successivamente:

- Modulo di comunicazione Box XCI (p.es. per comandi carico di punta, gettoniere)
- Adattatore per la comunicazione XCI-AD (solo per gettoniere)

## Gettoniera

L'essiccatoio può essere dotato di una gettoniera (accessorio su richiesta).

L'assistenza tecnica Miele deve programmare un'impostazione nell'elettronica dell'essiccatoio e allacciare la gettoniera.

Togliere regolarmente le monete o i gettoni dalla gettoniera. Altrimenti la gettoniera potrebbe intasarsi.



## Tubo di scarico acqua di condensa

La condensa che si forma durante l'asciugatura viene convogliata nell'apposito contenitore mediante il tubo di scarico situato sul retro dell'essiccatoio.

### Posare il tubo di scarico

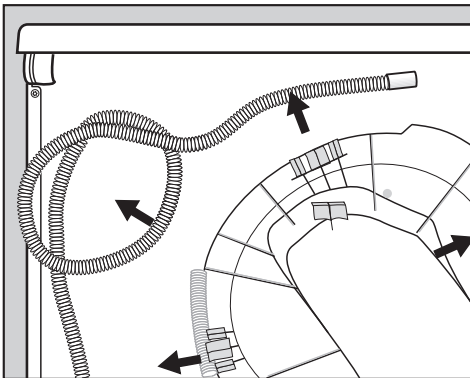
⚠ Danni al tubo di scarico per via di un uso scorretto.

Il tubo di scarico si potrebbe danneggiare e di conseguenza l'acqua potrebbe fuoriuscire.

Non tirare il tubo di scarico, non allungarlo o piegarlo.

**Suggerimento:** Utilizzare un supporto curvo per evitare di piegare il tubo.

Lunghezza tubo di scarico: 1400 mm  
prevalenza pompa di scarico: 1000 mm



- Rimuovere il tubo di scarico dai ganci di fissaggio.

### Possibilità di scarico:

**Suggerimento:** Seguire sempre le avvertenze relative all'acqua in uscita o in entrata se si seleziona una delle seguenti possibilità di allacciamento.

- Aggancio a un lavandino
- Scarico in un pozzetto (gully).
- Allacciamento fisso al sifone di un lavandino
- Allacciamento a una conduttura alla quale sono collegate ad es. anche una lavatrice o una lavastoviglie.

⚠ Danni dovuti alla fuoriuscita di acqua.

Se la parte terminale del tubo si sgancia, l'acqua che fuoriesce può provocare danni.

Fissare il tubo di scarico di modo che non scivoli (ad es. legandolo).

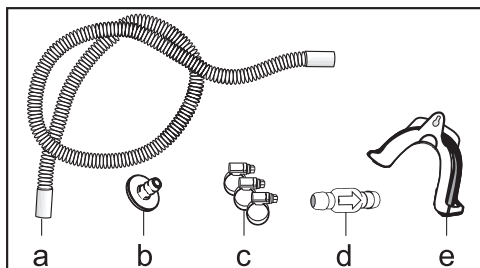
⚠ Danni a causa del riflusso dell'acqua di condensa.

L'acqua può rifluire o essere aspirata nell'essiccatoio. L'essiccatoio si danneggia e l'acqua fuoriesce.

Utilizzare la retrovalvola se si desidera immergere la parte terminale del tubo nell'acqua o la si vuole installare su allacciamenti diversi, che conducono acqua.

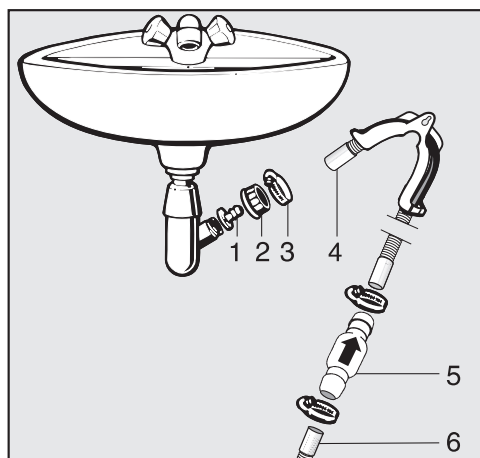
# Installazione

## Accessori per lo scarico, in dotazione



- a. Prolunga del tubo
- b. Adattatore
- c. Fascette
- d. Valvola antiritorno
- e. Supporto tubo

## Esempio: allacciamento fisso al sifone di un lavandino



- 1. Adattatore
- 2. Dado a calotta del lavandino
- 3. Fascetta tubo
- 4. Prolungamento del tubo
- 5. Valvola antiritorno e fascette
- 6. Tubo di scarico dell'essiccatoio

- Installare l'adattatore **1** sul sifone del lavandino mediante il dado di raccordo **2**. Di norma il dado di raccordo è chiuso da una piastrina che si dovrà togliere.
- Infilare l'estremità del tubo **4** sull'adattatore **1**.
- Con un cacciavite stringere la fascetta **3** subito dietro al dado a calotta del lavandino.
- Installare la valvola antiritorno **5** nel tubo di scarico **6** dell'essiccatoio.

La valvola antiritorno **5** deve essere montata in modo che la freccia sia rivolta in direzione di flusso (quindi in direzione del lavandino).


- Fissare la valvola antiritorno con le fascette.

## Allacciamento elettrico

La descrizione è valida per essiccatoi con spina e per essiccatoi senza spina.

Per essiccatoi con spina elettrica:

- questo essiccatoio è dotato di cavo e spina pronti per l'allacciamento.
- Garantire sempre l'accessibilità della presa onde poter staccare in qualsiasi momento l'essiccatoio dalla rete elettrica.

 Danni causati da una tensione di allacciamento errata.

Per l'assorbimento nominale e la protezione vedere la targhetta dati.

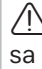
Confrontare i dati riportati sulla targhetta dati con quelli della rete elettrica.

La macchina deve essere allacciata a un impianto elettrico effettuato a regola d'arte e nel rispetto delle vigenti norme nazionali e locali.

Non allacciare l'essiccatoio a prolunghe, prese multiple o simili, per evitare una possibile fonte di pericolo (ad es. un incendio).

Se è previsto un allacciamento fisso, deve essere presente un dispositivo di separazione su tutti i poli. Valgono come dispositivi di separazione gli interruttori con un'apertura di contatto di almeno 3 mm, ad es. interruttori di sicurezza LS, fusibili e relè (IEC/EN 60947). Questo allacciamento può essere effettuato solo da personale qualificato.

La spina o i dispositivi di separazione devono sempre rimanere accessibili.

 Pericolo di scossa elettrica a causa della tensione di rete.

Se l'essiccatoio viene staccato dalla rete elettrica, assicurare il punto di distacco da eventuali riaccensioni.

Accertarsi che il dispositivo di distacco sia chiudibile oppure il punto di distacco deve essere sempre controllato.

Operazioni di reinstallazione dell'allacciamento, modifiche nell'impianto o verifiche della messa a terra compresa la determinazione della giusta protezione devono essere effettuate sempre da elettricisti qualificati e autorizzati nel rispetto delle disposizioni vigenti in materia.

Non installare dispositivi che spengono l'essiccatoio automaticamente (p.es. orologi programmatori).

## Dati tecnici

---

Altezza	850 mm
Larghezza	596 mm
Larghezza (solo per macchina con coperchio in acciaio inox)	605 mm
Profondità	777 mm
Profondità a sportello aperto	1191 mm
Peso	72 kg
Volume cestello	130 l
Quantità di carico	8 kg (peso biancheria asciutta)
Lunghezza tubo	1400 mm
Lunghezza cavo di alimentazione	2000 mm
Tensione di allacciamento	v. targhetta dati sul retro della macchina
Potenza assorbita	v. targhetta dati sul retro della macchina
Protezione	v. targhetta dati sul retro della macchina
Marchi di controllo	v. targhetta dati sul retro della macchina
LED diodi luminosi	Classe 1
Denominazione refrigerante	R134a
Quantità refrigerante	0,61 kg
Potenziale effetto serra liquido refrigerante	1430 kg CO <sub>2</sub> e
Potenziale effetto serra apparecchio	872 kg CO <sub>2</sub> e
Carico max. sul pavimento in fase di funzionamento	925 N
Applicazione norme sicurezza prodotto	conforme a EN 50570, EN 60335
Emissione sonora sul posto di lavoro L <sub>PA</sub> valutata A conformemente alla norma EN ISO 11204/11203	< 70 dB re 20 µPa
Banda di frequenza	2,4000 GHz – 2,4835 GHz
Potenza max. di trasmissione	< 100 mW

### **Dichiarazione di conformità**

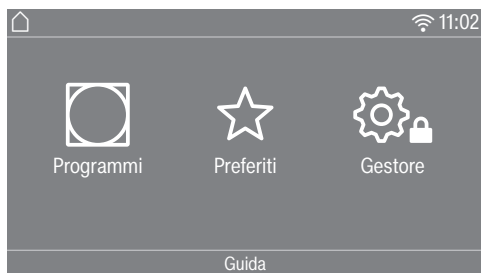
Miele dichiara che questa asciugabiancheria a pompa di calore è conforme alla direttiva 2014/53/UE.


Il testo completo della dichiarazione di conformità UE è disponibile ai seguenti indirizzi internet:

- Prodotti, download, [www.miele.it](http://www.miele.it)
- Service, richiedere informazioni, istruzioni d'uso, su <https://miele.it/manuale-istruzioni> mediante indicazione del nome prodotto o del numero di fabbricazione

# Livello gestore

## Aprire livello gestore



Sfiorando il tasto sensore  si passa al livello gestore.

## Accesso tramite codice

Il livello gestore deve essere aperto con un codice.

Impostazione di serie: il codice è **000**.

## Modificare codice

È possibile modificare il codice per l'accesso al livello gestore, per proteggere l'essiccatoio da accesso ai non addetti.

Procedere con cautela quando si inserisce un nuovo codice.

Se poi ci si dimentica il codice, informare l'assistenza tecnica. L'assistenza tecnica deve ripristinare il codice. Prendere nota del nuovo codice e conservarlo al sicuro.

## Programma Demo

Nelle sale esposizione è possibile avviare un programma demo con una simulazione.

Il programma non si avvia. Si tratta solo di una simulazione.

**Suggerimento:** Il programma dimostrativo viene proposto solo se per oltre 1 ora non si è svolto nessun programma di asciugatura. Poi il programma demo non è più disponibile.

## Terminare le impostazioni

■ Toccare il tasto sensore .

Il display torna al menù precedente.

■ Toccare il tasto sensore .


Il display passa al menù principale.

## Comandi/Visualizzaz.

### Lingua

Le indicazioni a display possono essere impostate in diverse lingue. Entrando nel sottomenù *Lingua* è possibile cambiare lingua.

Modificare la lingua come segue:

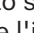
- In modo permanente tramite il livello gestore (= "Lingua gestore").
- Solo per la durata del programma in corso tramite il tasto sensore . Al termine del programma compare di nuovo "lingua del gestore".

### Scelta lingua


Le indicazioni a display possono essere impostate in diverse lingue. Con questa impostazione si stabilisce in quale modo selezionare le lingue.

Modificare la lingua come segue:

#### internazionale


Sono disponibili 6 lingue. Il tasto sensore  non è attivo. Rispettare l'impostazione *Scegliere lingue*.

#### Scelta della lingua

Con il tasto sensore  è possibile selezionare una lingua. Sono disponibili tutte le lingue (impostazione di serie).

La sequenza delle prime 4 lingue si può modificare. In questo punto sono visualizzate le lingue selezionate con maggiore frequenza.

## Lingua standard

La lingua del gestore non può essere modificata. La lingua del gestore corrisponde alla lingua in uso. Il tasto sensore  non è attivo.

## **Scegliere lingue**

Le lingue per l'impostazione Scelta lingua Internazionale possono essere modificate.

È possibile scegliere 6 lingue. Sono disponibili tutte le lingue.

Per integrare una nuova lingua nella selezione delle lingue:

È possibile scegliere 6 lingue. Sono disponibili tutte le lingue.

Per integrare una nuova lingua nella selezione delle lingue:

■ selezionare la lingua da sostituire.

Sono visualizzate tutte le lingue disponibili.

■ Selezionare e confermare la lingua che deve sostituire quella selezionata.

La nuova lingua compare nel punto in cui è stata sostituita quella precedente.

## **Luminosità display**

Per la luminosità del display si possono scegliere differenti intensità. L'impostazione dipende dai diversi rapporti di illuminazione sul luogo di installazione.

- L'impostazione prevede 10 livelli.

## **Orologio**

Dopo aver selezionato il formato dell'ora, impostare l'ora.

### Formato dell'ora

- Impostazione di serie: formato 24 ore
- Formato 12 ore
- Nessuno

### Impostare

- È possibile impostare l'ora.

## **Data**

Dopo aver scelto il formato della data è possibile impostare la data.

### - Formato data

La data può essere visualizzata partendo dal giorno, dal mese o dall'anno.

### - Data

La data è impostata.

## **Volume**

Il volume dei differenti segnali può essere modificato.

Il volume può essere modificato.

- Segnale acustico di fine
- Acustica tasti
- Segnale acustico benvenuto.
- Segnale acustico errato

Il segnale acustico che indica un guasto può essere spento. Qui non è possibile modificare il volume.

## **Indicazione umidità resid.**

Oltre ai livelli di asciugatura, è possibile visualizzare l'umidità residua in percentuale.

## Livello gestore

---

- Impostazione di serie: senza indicazioni percentuali
- Con indicazioni percentuali

### Visibilità parametri

Parametri differenti sono visualizzati al momento di selezione del programma. Si stabilisce quali parametri non devono più essere visualizzati. Questi parametri poi non saranno più modificabili nemmeno quando si seleziona il programma.

- Umidità residua
- Durata (solo programmi a tempo)
- Quantità di carico
- Delicato plus
- Fase antipiega

### “Visual.” proc. spegnimento

Per risparmiare energia, il display si oscura e solo il tasto sensore *Start/Stop* lampeggia lentamente. Questa modalità può essere modificata.

La modifica di questa impostazione causa un consumo energetico maggiore.

- *Off*  
Nessun oscuramento.
- *On dopo 10', non nel progr.*  
Durante il programma il display rimane acceso, ma viene spento 10 minuti dopo la fine del programma.
- *Logo dopo 10', non nel progr.*  
Durante il programma il display rimane acceso, ma 10 minuti dopo la fine del programma si accende il logo.
- Impostazione di serie: *On dopo 10 minuti*  
Il display si oscura dopo 10 minuti.

- *On dopo 30', non nel progr.*  
Durante il programma il display rimane acceso, ma viene spento 30 minuti dopo la fine del programma.
- *Logo dopo 30' non nel progr.*  
Durante il programma il display rimane acceso, ma 30 minuti dopo la fine del programma si accende il logo.
- *On dopo 30 min.*  
Il display si spegne dopo 30 minuti.

### Procedimento off “apparec.”

Per risparmiare energia, al termine del programma o se non seguono interventi sulla macchina, l'essiccatoio si spegne in automatico. Questa modalità può essere modificata.

La modifica di questa impostazione causa un consumo energetico maggiore.

- nessuno spegnimento
- Impostazione di serie: spegnimento dopo 15 minuti
- Spegnimento dopo 20 minuti
- Spegnimento dopo 30 minuti

### Posticipo avvio

Il posticipo avvio (timer) può essere attivato o disattivato.

- Impostazione di serie: off
- on

### SmartStart

La funzione del posticipo dell'avvio si modifica, quando viene attivata l'impostazione *SmartGrid*. A display viene poi visualizzato il periodo durante il quale il programma di asciugatura si avvia in automatico: *SmartStart fino*, *SmartStart tra* o *SmartEnd fino*.



Il programma di avvio si svolge tramite un segnale esterno.

Il periodo definibile può essere di max. 24 ore. In questo lasso di tempo l'essiccatoio attende un segnale esterno. Se nel lasso di tempo stabilito non viene inviato alcun segnale, l'essiccatoio avvia il programma di asciugatura al termine di questo tempo.

## Memory

L'essiccatoio salva le ultime impostazioni selezionate di un programma di asciugatura (livello di asciugatura e/o opzione o per alcuni programmi la durata).

- Impostazione di serie: off
- on

## Unità temperatura

Si può scegliere in quale unità visualizzare la temperatura.

- Impostazioni di serie: °C / *Celsius*
- °F/*Fahrenheit*

## Unità di peso

Si può scegliere se il carico deve essere visualizzato in “kg” o in “lbs”.

- Impostazioni di serie: kg
- lb

## Logo

Si può scegliere se a display deve comparire il logo “Miele Professional” oppure il proprio logo.

## Codice gestore

È possibile modificare il codice per l'accesso al livello gestore.

- Immettere il codice sinora usato.
- Immettere il nuovo codice.

## Selezione programmi

### Comandi

È possibile impostare i comandi dell'essiccatoio come “Versione lavanderia”. L'uso semplificato è possibile grazie a una selezione rapida. Le persone che utilizzano la macchina non possono modificare i programmi pre-impostati.

**Suggerimento:** Eseguire dapprima tutte le impostazioni e le modifiche necessarie sull'essiccatoio prima di selezionare una delle seguenti opzioni.

Attenzione: attivando una di queste opzioni non sarà più disponibile il livello gestore.

Non è più possibile aprire il livello gestore tramite display. Se si desidera modificare altre impostazioni, procedere in base alla seguente descrizione.

### Aprire livello gestore (versione lavanderia)

- Accendere l'essiccatoio e aprire lo sportello.
- ① Toccare il tasto sensore *Start/Stop* e tenerlo premuto durante gli scatti ②-③.
- ② Chiudere lo sportello dell'essiccatoio.
- ③ Aspettare finché è costantemente acceso il tasto sensore lampeggiante *Start/Stop*....
- ④ ...e rilasciare quindi il tasto sensore *Start/Stop*.

## Livello gestore

---

### - Standard

Impostazione di serie: sono disponibili tutti i programmi (selezionati).

### - Lavanderia base (4 prog.)

Sono disponibili 12 programmi.

Nei *Programmi preferiti* occorre stabilire quali o quanti programmi selezionare/modificare.

### - Lavanderia av. (12 progr.)

Sono disponibili 12 programmi.

Nei *Programmi preferiti* occorre stabilire quali o quanti programmi selezionare/modificare.

I primi 3 programmi sono direttamente selezionabili. Gli altri possono essere selezionati da un altro elenco.

### - Lavanderia base dur. est.

4 programmi a tempo\* con diversi livelli di temperatura vengono gestiti a tempo tramite una gettoniera esterna. Il carico massimo è di 8 kg.

Il valore impostato indica la durata e non è modificabile dall'utente.

Questa opzione è possibile solo con gettoniera esterna.

\* La durata massima del programma viene definita nella prima messa in servizio.

### - Lavanderia av. dur. int.

4 programmi a tempo\* con diversi livelli di temperatura vengono gestiti a tempo tramite una gettoniera esterna. Il carico massimo è di 8 kg.

Il valore impostato indica il limite massimo della durata e non è modificabile dall'utente.

\* La durata massima del programma viene definita nella prima messa in servizio.

### - Selez. esterna programmi

Mediante un modulo di comunicazione è possibile selezionare il programma da un terminale esterno.

## Pacchetti programmi

In questo modo si definiscono i programmi dell'essiccatoio. Si possono selezionare tutti o singoli programmi dai rispettivi pacchetti disponibili.

I pacchetti programmi sono elencati dettagliatamente nel capitolo "Elenco programmi".

## Programmi preferiti

In alternativa è possibile anche selezionare un programma tramite: ☆ Preferiti.

È possibile salvare come preferiti 12 programmi individualmente, secondo le proprie priorità.

Questi programmi preferiti sono disponibili anche nelle versioni di comandi

### - Lavanderia av. (12 progr.)

### - Lavanderia base (4 prog.) viene offerto.

Stabilire le versioni sotto *Comandi*.

**Suggerimento:** A ogni programma è possibile associare un colore diverso. Per questo sotto *Abbinamento colore progr.* deve essere selezionata l'impostazione *On*.

### **Modificare i programmi preferiti**

- Selezionare il programma da modificare o sostituire.
- Confermare il programma o l'impostazione da modificare.

Si apre un altro menù nel quale si seleziona un nuovo programma o si modificano i parametri.

- Confermare il tasto sensore *Salvare*.

La scelta è attivata.

## Livello gestore

---

### Ridurre il numero dei programmi preferiti

È possibile ridurre il numero dei programmi preferiti, "disattivando" i singoli programmi.

- Selezionare il programma che deve essere selezionato.
- Confermare il programma.
- Scegliere dall'elenco di selezione <vuoto> anziché un programma.

La scelta nei ☆ Preferiti e la scelta nella versione comandi Lavanderia base (4 prog.) e Lavanderia av. (12 progr.) viene ridotta.

Dopo la disattivazione di un programma compare ∅<vuoto>. In qualsiasi momento è possibile aggiungere un programma.

### Modificare la sequenza dei programmi preferiti

È possibile modificare la sequenza dei programmi preferiti spostando i programmi.

- Sfiocare il programma da spostare.

Il programma selezionato ottiene un bordo di colore arancione.

- Tenere il dito sul programma.
- Spostare il programma sul punto desiderato.

### Programmi speciali

Si possono combinare 5 programmi speciali e occuparli con programmi di umidità residua o programmi a tempo con nomi programma a scelta.

Immettere il nome del programma.

- Selezionare il programma speciale da modificare.

Si apre il menù Salvare con nome.

- Immettere il nome con l'aiuto delle lettere e dei simboli sotto la linea.

- Toccare il tasto sensore Salvare.

Ora è possibile immettere i parametri per un ∅ Programma umidità resid. o un ∅ Programma a tempo.

I 5 programmi speciali sono preprogrammati di serie. È possibile modificare questi programmi speciali.

I programmi speciali vengono integrati ai pacchetti di programmi. Inserire i nomi dei programmi speciali e delle impostazioni base nella tabella "Programmi speciali" al capitolo "Elenco programmi".

## Programma umidità resid.

- Umidità residua finale:
  - 6 % (asciutto) – 40 % (umido)
- Durata asciug.supplem.:  
0 – 60 minuti
- Temperatura (aria di processo):  
fredda– 70 °C
- Direz. princip. rotaz. cesto:  
0 – 600 secondi
- Inversione rotaz. cesto:  
0 – 600 secondi
- Fase di mantenimento
  - Tempo di mantenimento:  
0 – 60 minuti
  - Temperatura mantenimento (aria di processo):  
fredda– 70 °C
- Temperat. raffreddam. (aria di processo):  
40–55 °C
- Fase antipiega
  - Direz. princip. rotaz. cesto:  
0 – 500 secondi
  - Inversione rotaz. cesto:  
0 – 500 secondi
  - Pausa:  
100 – 3000 secondi

## Programma a tempo

- Durata:  
1 – 120 minuti
- Temperatura (aria di processo):  
fredda– 70 °C
- Direz. princip. rotaz. cesto:  
0 – 600 secondi
- Inversione rotaz. cesto:  
0 – 600 secondi
- Temperat. raffreddam. (aria di processo):  
40–55 °C
- Fase antipiega

- Direz. princip. rotaz. cesto:  
0 – 500 secondi
- Inversione rotaz. cesto:  
0 – 500 secondi
- Pausa:  
100 – 3000 secondi

## **Disporre programmi**

I programmi possono essere spostati all'interno dell'elenco programmi e dell'elenco dei programmi preferiti.

- Impostazione di serie: off
  - on
  - Selezionare l'opzione "On".
  - Uscire dal livello gestore.
  - Selezionare  Programmi.
  - Sfiocare il programma da spostare.
- Il programma selezionato ottiene un bordo di colore arancione.
- Tenere il dito sul programma.
  - Spostare il programma sul punto desiderato.

## **Abbinamento colore progr.**

A un programma preferito è possibile associare un colore. Il programma preferito nell'elenco dei programmi preferiti ha una cornice del colore selezionato.

- Impostazione di serie: off
- on

## **Tecnica dei processi**

### **Fase antipiega**

Al termine del programma il cesto ruota a intervalli, se i capi non vengono prelevati subito.

## Livello gestore

---

La modifica di questa impostazione causa un consumo energetico maggiore.

L'impostazione (⚙️) può essere disattivata oppure è possibile selezionare una durata da 1 a 12 ore.

Impostazione di serie: off

### Livelli di asciugatura

La modifica di questa impostazione causa un consumo energetico maggiore.

È possibile adattare individualmente i livelli di asciugatura dei programmi *Cotone colorato*, *Lava/Indossa*, *Automatic plus*.

L'impostazione prevede 7 livelli.

Impostazione di serie: normale

Il livello di asciugatura *Asciutto stiro a macchina* nel programma *Cotone resistente colorato* può essere adattato in modo individuale.

È possibile modificare l'umidità residua di questo programma in 11 fasi dal 16 % (più asciutto) al 26 % (più umido).

Impostazioni di serie: 20 %

### Raffreddam. aggiuntivo

Prima della fine del programma si controlla la temperatura della biancheria asciutta e in caso di necessità si prolunga la fase di raffreddamento alla fine del programma.

La modifica di questa impostazione causa un consumo energetico maggiore.

- Impostazione di serie: off

- on

### Temperatura raffreddam.

Poco prima della fine del programma la biancheria viene raffreddata. In tutti i programmi è possibile impostare la fase di raffreddamento automatica prima della fine del programma; in questo modo si prolunga la fase di raffreddamento.

La modifica di questa impostazione causa un consumo energetico maggiore.

L'impostazione può essere modificata da 40 °C a 55 °C.

Impostazione di serie: 55 °C

## Service

### Pulire circuito aria

L'elettronica dell'essiccatoio rileva il grado con cui lanugine o residui di detersivo presenti nei filtri impurità e nella guida aria compromettono il funzionamento. Compare una segnalazione di controllo. È possibile impostare il grado di presenza di lanugine col quale si desidera che compaia questa segnalazione.

È possibile influenzare questa segnalazione di controllo: Pulire il filtro impurità e lavare il filtro zoccolo.

- Off  
off La segnalazione di controllo non compare. Se tuttavia il circuito aria è compromesso, il programma si interrompe e compare una segnalazione di controllo, indipendentemente da questa opzione.
- Meno sensibile  
La segnalazione di controllo compare solo in caso di notevole intasamento..
- Impostazione di serie: normale
- Sensibile  
La segnalazione di controllo compare al depositarsi di poca lanugine..

### Intervallo service

L'essiccatoio mostra un messaggio di testo individuale dopo un intervallo selezionabile, per consentire di effettuare determinati lavori di manutenzione.

Si possono creare 3 diversi testi di segnalazione 1/2/3. Ogni messaggio di testo viene elaborato nella lingua e nel set di caratteri della lingua gestore attuale. Il proprio testo selezionabile individualmente viene visualizzato al termine del programma e oscurato tramite OK. Al termine del programma successivo ricompare la stessa segnalazione.

### Impostazioni

In questo modo si stabilisce l'intervallo (in base all'ora o alla data) in cui compare il testo.

- Impostazione di serie: off
- In base al tempo  
Infine è possibile selezionare un intervallo di tempo da 1 a 9999 ore.
- In base alla data  
È possibile immettere una data.

### Segnalazione

Qui si immette il testo personalizzato per i lavori di manutenzione programmati. È possibile elaborare uno, 2 o tutti e 3 i messaggi di testo 1/2/3.

### Ripristinare l'indicazione

La segnalazione compare finché l'indicazione viene resettata permanentemente. Poi il testo ricompare al raggiungimento del successivo intervallo.

## Applicazioni esterne

### Segnale carico di punta

L'allacciamento di hardware esterni avviene tramite il box XCI Miele.

Lo spegnimento del carico di punta consente di collegare l'essiccatoio a un sistema di gestione energetica. Se si registra un segnale, il riscaldamento dell'essiccatoio si spegne per breve tempo oppure se ne impedisce l'accensione.

L'essiccatoio può funzionare solo con un impianto di carico di punta se questo è collegato alla macchina tramite il box XCI di Miele.

- Impostazione di serie: nessuna funzione
- Carico di punta con 230 V
- Carico di punta con 0 V
- Modulo COM

### Evitare carico di punta

Con questa funzione, in caso di imminente segnale del carico di punta, non si modifica l'esecuzione di un programma igiene. Il riscaldamento rimane acceso.

- Impostazione di serie: off
- on

# Livello gestore

---

## Selezione modulo COM

L'essiccatoio è dotato di un modulo WLAN integrato. Può inoltre essere dotato di un modulo esterno.

- off
- Modulo interno (impostazione di serie)  
Viene utilizzato il modulo WLAN interno.
- Modulo esterno  
Nel vano è inserito un modulo XKM o un modulo RS 232.

## Disponibilità dei prodotti digitali Miele

L'uso dei prodotti digitali Miele dipende dalla disponibilità del servizio nel Vostro paese.

I diversi servizi non sono disponibili in ogni paese.

Le informazioni relative alla disponibilità sono riportate sulla pagina internet [www.miele.it](http://www.miele.it).

## WLAN/LAN

Connettere l'essiccatoio.

- Configurare  
questa segnalazione viene visualizzata solo se la macchina non è ancora collegata a una rete WLAN.
- Disattivare (visibile se la rete è attivata)  
La rete rimane configurata, la funzione WLAN viene disattivata.
- Attivare (visibile se la rete è disattivata)  
La funzione WLAN viene riattivata.
- Stato connessione (visibile se la rete è attivata)  
Vengono visualizzati i seguenti valori:
  - la qualità di ricezione WLAN

- il nome della rete
- l'indirizzo IP
- Riconfigurare (visibile se configurata)  
Resetta la registrazione WLAN (rete) per eseguire subito una nuova connessione.
- Ripristinare (visibile se configurata)  
La rete non è più configurata. Per riutilizzare la rete è necessario effettuare una nuova connessione.
  - La WLAN si spegne.
  - La connessione WLAN è stata ripristinata all'impostazione di serie



### Configurare la rete WLAN

Sono possibili 2 metodi di connessione.

#### WPS

- Attivare entro 2 minuti la funzione "WPS" sul router.

**Suggerimento:** Se al termine del tempo timeout non è ancora stata stabilita la connessione, ripetere la procedura.

#### Soft-AP

- Entro 10 minuti attivare la funzione con la app Miele sul proprio smart device.

**Suggerimento:** La app vi guida attraverso le fasi successive.

### Ora di rete

Data e ora possono essere sincronizzate tramite rete.

- off  
Data e ora non vengono sincronizzate tramite rete.
- come Master  
Le macchine si trovano in un luogo senza connessione internet. Una macchina viene dichiarata come Master e invia i dati alle apparecchiature *Slave*.
- come Slave  
Le macchine si trovano in un luogo con connessione internet. Tutte le macchine vengono impostate su *Slave*. I dati sono sincronizzati con internet.

### Remote

La selezione del programma avviene su un terminale esterno.

- Impostazione di serie: on
- off

### Remote-Update

Tramite RemoteUpdate è possibile aggiornare il software dell'asciugatrice.

Impostazione di serie: on

Se non si installa RemoteUpdate, si può utilizzare la macchina come di consueto. Miele consiglia tuttavia di installare gli aggiornamenti Remote.

### Attivazione

La voce menù RemoteUpdate viene visualizzata ed è selezionabile solo se la macchina è connessa alla rete WLAN.

La funzione RemoteUpdate è utilizzabile da Miele solo se la macchina è collegata a una rete WLAN e si possiede un account nella app Miele Professional. L'essiccatoio deve essere registrato.

Le condizioni di utilizzo sono reperibili nella app Miele Professional.

Alcuni aggiornamenti del software possono essere eseguiti solo dall'assistenza tecnica Miele.

## Livello gestore

---

### Svolgimento dei RemoteUpdate

Se per la lavatrice è disponibile un RemoteUpdate, questo viene visualizzato nel livello gestore aperto.

In questo modo è possibile scegliere se avviare RemoteUpdate subito o più tardi. Se si seleziona "Avvio posticipato", la richiesta ricompare alla successiva accensione della lavatrice.

RemoteUpdate può durare alcuni secondi.

Tenere conto di quanto segue:

- se non compare alcuna segnalazione non è disponibile alcun RemoteUpdate.
- Un RemoteUpdate installato non può essere reso retroattivo.
- Non spegnere la macchina mentre è in corso RemoteUpdate. Altrimenti RemoteUpdate verrebbe interrotto e non installato.

### **SmartGrid**

L'impostazione SmartGrid è visibile solo se è stata configurata ed è attiva la rete WLAN. Con questa funzione è possibile integrare l'essiccatoio nei sistemi di gestione energetica degli edifici.

## **Parametri apparecchio**

### **Informazioni legali**

#### Licenze Open Source

Qui è possibile prendere visione delle informazioni.

### **Diritti d'autore e licenze per il software comandi e di controllo**

Per usare e gestire il prodotto, Miele utilizza software propri o di terzi non soggetti ad una cosiddetta condizione di licenza Open Source. Questo software/ queste componenti software sono protetti dal punto di vista dei diritti. Sono tutelati i poteri in capo a Miele e a terzi derivanti dai diritti d'autore.

Inoltre, il presente prodotto contiene componenti di sistema che vengono consegnate alle condizioni di licenza previste da Open Source. È possibile consultare le componenti Open Source, i rispettivi avvisi di copyright, le copie delle condizioni di licenza di volta in volta in vigore e le eventuali ulteriori informazioni nel prodotto, alla voce Impostazioni | Parametri apparecchio | Informazioni legali | Licenze Open-Source. Le disposizioni in materia di responsabilità e garanzia ivi contenute delle condizioni di licenza Open Source si intendono valide soltanto in rapporto ai titolari dei rispettivi diritti.

### **Gettoniera**

Per l'allacciamento di una gettoniera è necessaria l'unità di accessori XCI-AD o box XCI.

### **Impostazione per gettoniere**

Successivamente, per procedere a una modifica sarà necessario rivolgersi al servizio di assistenza tecnica Miele autorizzato.

Deve essere allacciata una gettoniera.

- Nessuna gettoniera  
Le seguenti impostazioni si saltano e la prima messa in servizio termina.
- Funzionamento a programma

Il funzionamento avviene con una gettoniera: l'utente compra un programma.

## - Funzionamento a tempo

Il funzionamento avviene con una gettoniera: l'utente acquista una determinata durata.

## - Funzionamento a tempo con contatto di impulsi

Per le gettoniere sulle quali a ogni immissione di monete/gettoni è possibile aumentare la durata di utilizzo.

## - Modulo KOM

Funzionamento con sistema di gestione centrale

## Segnale di ri-torno getton.

Impostazione del segnale di ritorno della gettoniera.

### - Impostazione di serie: off

### - Fine programma

Il segnale di ritorno avviene a fine programma.

### - Rilascio tasto Start

Il segnale di ritorno avviene con il rilascio del tasto Start.

### - Avvio e fine programma

Il segnale di ritorno avviene all'avvio e alla fine del programma.

### - Programma in corso

Il segnale di ritorno è costante dall'avvio alla fine del programma.

### - Temperatura aria di processo

Il segnale è percettibile a seconda della temperatura, quando la temperatura è uguale o superiore alla temperatura impostata.

## Blocco cassa

Per evitare manipolazioni, col funzionamento a programmi è possibile impostare il blocco. A blocco inserito si interrompe il programma con perdita delle monete immesse se si apre lo sportello dell'essiccatoio.

Per dare la possibilità di introdurre biancheria a programma avviato, è possibile modificare il momento del blocco.

### - Impostazione di serie: off

### - Subito dopo l'avvio del programma

### - 1-5 minuti dopo l'avvio del programma

## Cancelare se-gnale pagato

Il "segnale di pagato" con il funzionamento a gettoniera può rimanere invariato fino al termine del programma oppure essere annullato dopo 5 minuti se il programma non è stato avviato.

### - Impostazione di serie: off

### - on

## Tempo correz. gettoniera

Con il funzionamento a gettoniera è possibile impostare il tempo di correzione gettoniera per il segnale di pagato minimo.

### - Impostazione di serie: breve

Per gettoniere che generano l'impulso di pagato quando si immette la moneta.

### - lungo

Per casse centrali su base 230 V.

## Livello gestore

---

### Tempo so-vrapp. getton.

Impostazione del tempo di sovrapposizione della gettoniera. Tempo di sicurezza per evitare manipolazioni alla gettoniera.

È possibile programmare il tempo di sovrapposizione in scatti di 30 minuti a 4 ore oppure disattivarlo.

Se nel corso del tempo di sovrapposizione non ha luogo alcuna fine programma, l'impostazione nella gettoniera viene resettata. Il programma si interrompe.

Impostazione di serie: 3 ore

### Dur.pr.tempo aria fredda

È possibile impostare la durata del programma.

È possibile impostare una durata in scatti di 5 minuti compresa fra 10 minuti e 2 ore.

Impostazione di serie: 2 ore

### Dur.pr.tempo aria calda

È possibile impostare la durata del programma.

È possibile impostare una durata in scatti di 5 minuti compresa fra 20 minuti e 2 ore.

Impostazione di serie: 2 ore

### Programmi gratuiti

Con la gettoneira è possibile stabilire se il programma *Programma a tempo, aria fredda* può essere utilizzato gratuitamente.

- Impostazione di serie: off
- on





Miele Italia S.r.l.  
Strada di Circonvallazione, 27  
39057 S. Michele-Appiano (BZ)  
E-mail: [professional@miele.it](mailto:professional@miele.it)  
Internet: [www.miele.it/it/p/](http://www.miele.it/it/p/)



**Contact Center  
Professional**  
**0471-666319**  
Lunedì - Venerdì ore 8.00-20.00  
Sabato ore 9.00-17.00

Agenzie e centri di assistenza tecnica autorizzati Miele in tutte le regioni italiane.



Miele & Cie. KG  
Carl-Miele-Straße 29, 33332 Gütersloh, Germania

PDR 908 HP

it-IT

M.-Nr. 12 450 820 / 00