

## Használati és szerelési utasítás Beépíthető kávéfőző



**Feltétlenül** olvassa el a használati utasítást a felállítás - beszerelés - üzembe helyezés előtt.

Ezáltal megvédi önmagát és másokat, valamint elkerüli a károkat.

# Az ön hozzájárulása a környezetvédelemhez

---

## A csomagolás ártalmatlanítása

A csomagolás a kezelést szolgálja, és megvédi a készüléket a szállítási sérülésektől. A csomagolóanyagokat környezetvédelmi és hulladékkezelés-technikai szempontok alapján választottuk ki, és általában újrahasznosíthatók.

A csomagolásnak az anyagkörforgásba való visszavezetése nyersanyagot takarít meg. Használja az újrafelhasználható anyagok anyagspecifikus gyűjtőhelyeit, és vegye igénybe az anyagspecifikus visszajuttatási lehetőségeket.

## A régi készülék ártalmatlanítása

Az elektromos és elektronikus készülékek számos értékes anyagot tartalmaznak. Ugyanakkor tartalmaznak olyan anyagokat, elegyeket és alkatrészeket is, amelyek működésükhöz és biztonságosságukhoz voltak szükségesek. A háztartási szemétként kerülve, illetve nem szakszerű kezelés esetén ezek veszélyeztethetik az emberi egészséget és károsíthatják a környezetet. Ezért régi készülékét semmi esetre se dobja a háztartási szemétként.



Helyette az önkormányzatoknál, a kereskedőknél vagy a Mielénél hivatalosan kijelölt, az elektromos és elektronikus készülékek ingyenes leadására és hasznosítására szolgáló gyűjtő- és visszavételi helyeket használja. Az esetlegesen az ártalmatlanítani kívánt régi készüléken maradt személyes adatok törléséért törvényileg ön felel. Önnek törvényi kötelessége, hogy a készülék által nem szorosan körülzárt, roncsolás nélkül kivethető elhasznált elemeket és akkumulátorokat, valamint lámpákat roncsolás nélkül vegye ki. Vigye el ezeket egy megfelelő gyűjtőhelyre, ahol ingyenesen leadhatja őket. Gondoskodjon arról, hogy a régi készülékét az elszállításig gyermekek elől biztosan elzárt helyen tárolják.

<b>Az ön hozzájárulása a környezetvédelemhez</b> .....	2
<b>Biztonsági utasítások és figyelmeztetések</b> .....	7
<b>Készülékleírás</b> .....	16
<b>Kezelő- és kijelzőelemek</b> .....	18
<b>Kezelési elv</b> .....	20
Egy menü előhívása és navigálás egy menüben.....	20
Piktogramok a kijelzőn .....	22
<b>Miele@home</b> .....	23
<b>Első üzembe helyezés</b> .....	24
Az első használat előtt.....	24
A készülék első bekapcsolása .....	24
<b>A szemeskávé-tartály feltöltése</b> .....	26
<b>A víztartály feltöltése</b> .....	27
<b>Be- és kikapcsolás</b> .....	28
A kávéfőző bekapcsolása.....	28
A kávéfőző kikapcsolása.....	28
Hosszabb távollét előkészítése .....	28
<b>Központi kifolyó csészeperem-érzékelővel</b> .....	29
<b>Italok készítése</b> .....	30
Kávé .....	30
Kávéitalok tejjel vagy tej nélkül.....	30
A tej .....	31
A tejtartály .....	31
A tejtartály megtöltése és behelyezése .....	32
Kávéital készítése.....	32
Italkészítés megszakítása.....	33
DoubleShot .....	33
Két adag elkészítése (☐ érintógomb).....	33
Kávéskanna.....	33
Tea.....	34
TeaTimer.....	35
Teakészítés .....	35
A TeaTimer kézi elindítása.....	35
Teáskanna .....	36
Meleg és forró víz elkészítése .....	36

# Tartalom

---

<b>Szakértői mód</b> .....	37
Szakértői üzemmód be- és kikapcsolása.....	37
Szakértői üzemmód: az italmennyiség módosítása .....	37
<b>Őrlési fokozat</b> .....	38
A megfelelő őrlési fokozat felismerése .....	38
Az őrlési fokozat beállítása .....	38
<b>Paraméterek</b> .....	39
A paraméterek kijelzése és módosítása .....	39
Italmennyiség .....	39
Őrlési mennyiség .....	40
Forrázási hőmérséklet .....	40
Az őrölt kávé előforrązása .....	40
<b>Profilok</b> .....	41
Profil létrehozása .....	41
Ital módosítása egy profilban .....	41
Italok készítése egy profilból .....	41
Profilok szerkesztése.....	41
Profilváltás beállítása.....	41
Profilnév módosítása.....	42
Profil törlése .....	42
<b>MobileStart</b> .....	43
<b>Beállítások</b> .....	44
Beállítások kijelzése és módosítása .....	44
Nyelv.....	44
Pontos idő .....	44
Dátum .....	44
Időzítő.....	44
Bekapcsolás időpontja.....	45
Kikapcsolás időpontja.....	45
Kikapcsolás .....	45
TeaTimer .....	45
Hangerő.....	45
Kijelző fényereje .....	45
Világítás .....	45
Információ (Információk megjelenítése).....	45
Tengerszint feletti magasság.....	45

Performance mód.....	46
Eco mód .....	46
Barista-mód .....	46
Latte-mód.....	46
Party mód.....	46
Vízkeménység .....	46
Üzembehelyezési zár  .....	47
Miele@home .....	48
Távvezérlés .....	48
RemoteUpdate .....	48
Szoftver verzió.....	49
Kereskedők (Bemutatótermi üzemmód).....	49
Gyári beállítások.....	49
<b>Tisztítás és ápolás.....</b>	<b>50</b>
A tisztítási időintervallumok áttekintése .....	50
Kézi tisztítás vagy tisztítás mosogatógépben .....	51
Nem használható tisztítószer.....	52
A cseppfogó tálca és a zacctartály tisztítása .....	52
A cseppfogó lemez tisztítása .....	54
A víztartály tisztítása.....	55
A központi kifolyó megtisztítása.....	55
A csészeperem-érzékelő tisztítása .....	58
A tejtartály és a tető tisztítása .....	58
A tejszelep tisztítása (naponta).....	59
A tejszelep kivétele és megtisztítása (havonta) .....	59
A szemeskávé-tartály tisztítása .....	63
A főzőmű kivétele és kézzel való megtisztítása.....	63
A belső tér, a készülékajtó belső oldala és a cseppfogó tálca tisztítása.....	66
A készülék előlapjának tisztítása .....	66
Ápolóprogramok.....	67
Készülék öblítése.....	67
Tejvezeték öblítése .....	67
A tejvezeték tisztítása .....	67
A főzőmű zsírtalanítása és a belső tér tisztítása.....	68
Készülék vízkőmentesítése.....	70
<b>Mi a teendő, ha ... ..</b>	<b>73</b>
Üzenetek a kijelzőn.....	73
A kávéfőző váratlan rendellenességei .....	76
Nem kielégítő eredmény.....	79
<b>Ügyfélszolgálat és garancia .....</b>	<b>81</b>
Kapcsolatfelvétel üzemzavarok esetén .....	81

# Tartalom

---

Garancia .....	81
<b>Tartozékok</b> .....	82
<b>Telepítés</b> .....	83
Elektromos csatlakozás .....	83
Beépítési méretek.....	84
Beépítés magas szekrénybe .....	84
Telepítés és csatlakozások.....	85
A kávéfőző beépítése .....	86
Ajtónyitás-határoló .....	88
<b>Műszaki adatok</b> .....	89
<b>Megfelelőségi nyilatkozat</b> .....	90

## Biztonsági utasítások és figyelmeztetések

Ez a kávéfőző megfelel az előírt biztonsági előírásoknak. Szakszerűtlen használata azonban személyi sérülésekhez és vagyoni károkhoz vezethet.

Olvassa el figyelmesen a Használati útmutatót, mielőtt üzembe helyezi. Ez fontos útmutatásokat tartalmaz a beépítéshez, a biztonsághoz, a használathoz és a karbantartáshoz. Ezáltal védi magát és megakadályozza a kávéfőző károsodását.

Az IEC 60335-1 szabványnak megfelelően a Miele kifejezetten felhívja a figyelmet arra, hogy a kávéfőző telepítéséről szóló fejezetet valamint a biztonsági előírásokat és figyelmeztetéseket feltétlenül el kell olvasni és be kell tartani.

A Miele nem tehető felelőssé azon károkért, amelyek ezeknek az útmutatásoknak a figyelmen kívül hagyásából származnak.

Őrizze meg a használati útmutatót, és adja azt tovább az esetleges következő tulajdonosnak.

# Biztonsági utasítások és figyelmeztetések

---

## Rendeltetésszerű használat

- ▶ Ez a kávéfőző magán háztartásokban történő használatra alkalmas.
- ▶ A kávéfőző nem alkalmas a szabadban történő használatra.
- ▶ A kávéfőzőt kizárólag 2 000 m tengerszint feletti magasság alatt szabad használni.
- ▶ A kávéfőzőt kizárólag háztartási keretek között használja italok, például Espresso, Cappuccino, Latte Macchiato, tea stb. készítésére. Minden más felhasználási mód meg nem engedett.
- ▶ Azok a személyek, akik fizikai, érzékelési vagy szellemi képességeik vagy tapasztalatlanságuk vagy tájékozatlanságuk miatt nem tudják a kávéfőzőt biztonságosan kezelni, a kezeléskor felügyelni kell őket.  
Ezek a személyek csak akkor kezelhetik a kávéfőzőt felügyelet nélkül, ha úgy elmagyarázták nekik, hogy biztonságosan tudják kezelni. Fel kell tudniuk ismerni és meg kell tudniuk érteni a helytelen használat lehetséges veszélyeit.



## Gyermekek a háztartásban

 Égési és forrázási veszély a kifolyóknál!

A gyermekek bőre érzékenyebben reagál a magas hőmérsékletekre, mint a felnőtteké.

Akadályozza meg a gyerekeket abban, hogy a kávéfőző forró alkatrészeit megérintsék, vagy testrészeiket a kifolyók alá tartsák.

- ▶ A kávéfőzőt a gyermekektől távol állítsa fel.
- ▶ A nyolc év alatti gyermekeket tartsa távol a kávéfőzőtől, kivéve, ha állandó felügyelet alatt állnak.
- ▶ Ezek a személyek csak akkor kezelhetik a kávéfőzőt felügyelet nélkül, ha úgy elmagyarázták nekik, hogy biztonságosan tudják kezelni.
- A nyolc év feletti gyermekeknek fel kell tudniuk ismerni a helytelen használat lehetséges veszélyeit.
- ▶ Ügyeljen azokra a gyermekekre, akik a kávéfőző közelében tartózkodnak. Soha ne hagyja a gyermekeket a készülékkel játszani.
- ▶ Gyermekek felügyelet nélkül nem tisztíthatják a kávéfőzőt, kivéve, ha nyolc év feletti és állandó felügyelet alatt állnak.
- ▶ Gondolja meg, hogy az Espresso és a kávé nem a gyermekek itala.
- ▶ Fulladásveszély! A gyermekek játék közben a csomagolóanyagokat (pl. fólia) magukra tekerhetik, vagy a fejükre húzhatják azt és megfulladhatnak. A csomagolóanyagokat tartsa távol gyermekektől.

# Biztonsági utasítások és figyelmeztetések

---

## Műszaki biztonság

- ▶ Telepítési munkákat vagy javításokat csak a Miele által felhatalmazott szakembereknek szabad elvégezniük. Szakszerűtlen telepítési munkák vagy javítások következtében a felhasználó komoly veszélyeknek lehet kitéve.
- ▶ A kávéfőző sérülései veszélyeztethetik az ön biztonságát. Beépítés előtt ellenőrizze a készüléket, nincsenek-e rajta látható külső sérülések. Soha ne helyezzen üzembe sérült készüléket.
- ▶ A kávéfőző csatlakoztatása előtt feltétlenül hasonlítsa össze a típusú táblán lévő csatlakozási adatokat (feszültség és frekvencia) a villamos hálózat adataival. Ezeknek az adatoknak feltétlenül egyezniük kell, hogy ne károsodjon a kávéfőző. Kétség esetén kérdezzen meg egy elektrotechnikai szakembert.
- ▶ Ennek a kávéfőzőnek az üzemeltetési biztonsága csak akkor biztosított, ha előírászerűen van a védővezető rendszerre csatlakoztatva. Ennek az alapvető biztonsági feltételnek meg kell lennie. Kétség esetén ellenőriztesse a berendezést egy elektrotechnikai szakemberrel.
- ▶ Lehetséges az önálló vagy a hálózattal nem szinkronban álló energiaellátó rendszer időszakos vagy folyamatos üzemeltetése (például sziget hálózatok, biztonsági tartalékrendszerek). Az üzemeltetés feltétele, hogy az energiaellátó rendszer megfeleljen az EN 50160 vagy hasonló szabvány előírásainak. A házi elosztórendszerrel és ezzel a Miele termékkel kapcsolatban előírt óvintézkedéseket a működést és a működési módot tekintve sziget üzemben vagy a hálózattal nem szinkronban álló üzem esetén is biztosítani kell, illetve azonos intézkedésekkel kell helyettesíteni a telepítésnél. Mint például a VDE-AR-E 2510-2 aktuális kiadványában leírtak szerint.
- ▶ Ne csatlakoztassa a kávéfőzőt elosztón vagy hosszabbító kábelen keresztül az elektromos hálózathoz. Azok nem garantálják a készülék szükséges biztonságát (tűzveszély).

## Biztonsági utasítások és figyelmeztetések


---

- ▶ A kávéfőzőt nem szabad nem rögzített alkalmazási helyeken (pl. hajókon) üzemeltetni.
- ▶ A kávéfőzőt csak beépítve használja, hogy a biztonságos működése szavatolt legyen.
- ▶ Kombinációs beépítésnél nagyon fontos, hogy a kávéfőző lefelé egy zárt köztes lappal határolt legyen (kivéve a gourmet edény- és ételmelegítő fiókkal vagy beépíthető vákuumozófiókkal való kombinációt).
- ▶ A kávéfőzőt kizárólag +16 °C és +38 °C közötti környezeti hőmérsékletnél használja.
- ▶ 850 mm-es minimális beépítési magasságot kell betartani.
- ▶ Ezt a kávéfőzőt nem szabad zárt bútor előlap mögé beépíteni. A zárt bútor előlap mögött felgyülemlik a meleg és a nedvesség. Ezáltal a készülék és/vagy a bútor károsodhat.
- ▶ Javításoknál a kávéfőzőt teljesen le kell választani a villamos hálózatról. A kávéfőző villamosan csak akkor van leválasztva a hálózatról, ha
  - a villamos hálózat biztosítói ki vannak kapcsolva vagy
  - a villamos hálózat becsavarható biztosítói teljesen ki vannak csavarva vagy
  - a hálózati csatlakozókábel a villamos hálózatról le van választva. Kizárólag a hálózati dugasznál fogva húzza ki, ne a hálózati csatlakozókábelnél.
- ▶ A garanciaigény elvesz, ha a kávéfőző javítását nem a Miele által felhatalmazott ügyfélszolgálat végzi el.
- ▶ Soha ne nyissa ki a kávéfőző házát. A feszültségvezető csatlakozók érintése, valamint az elektromos és mechanikai felépítés megváltoztatása veszélyezteti önt, és esetlegesen a kávéfőző működési zavarához vezethet.

# Biztonsági utasítások és figyelmeztetések

---

## Szakszerű használat

 Égési és forrázási veszély a kifolyóknál!  
A kilépő folyadékok és a gőz nagyon forróak!

Ne tartsa semmilyen testrészét a kifolyók alá, amikor a forró folyadékok vagy a gőz kilép.

Ne érintsen meg forró alkatrészeket.

A fúvókák forró folyadékot vagy gőzt spriccelhetnek. Ezért ügyeljen arra, hogy a központi kifolyó tiszta legyen és helyesen legyen felszerelve.

Távolítsa el azokat az edényeket, amelyek a cseppfogó lemezen vannak a készülék ajtajában, mielőtt kinyitja a készülékajtót.

A cseppfogó tálcában lévő víz is nagyon forró lehet. A cseppfogó tálcát óvatosan ürítse ki.

 Szemsérülés veszélye!

Sose nézzen közvetlenül vagy optikai műszerrel (nagyítóval vagy hasonlóval) a világításba.

► A felhasznált vizet illetően ügyeljen a következőkre:

- A vízminőségnek meg kell felelnie azon ország ivóvízről szóló rendelkezésének, amelyben a kávéfőzőt üzemeltetni fogja.
- Kizárólag hideg és friss ivóvizet töltsön a víztartályba. Meleg, vagy forró víz, valamint más folyadékok károsíthatják a kávéfőzőt.
- A csíráképződés megelőzése érdekében naponta cserélje a vizet.
- Ne használjon szénsavas vizet.

► Kizárólag pörkölt szemes kávé töltsön a szemeskávé-tartályba. Ne töltsön adalékanyagokkal kezelt kávébabot vagy őrölt kávé a szemeskávé-tartályba.

► Ne töltsön folyadékot a szemeskávé-tartályba.

## Biztonsági utasítások és figyelmeztetések

---

- ▶ Ne használjon nyers kávé (zöld, pörköletlen kávébabokat) vagy kávékeverékeket, amelyek nyers kávé tartalmaznak. A nyers kávébabok nagyon kemények és még tartalmaznak egy bizonyos maradéknedvességet. A kávéfőző őrlelműje már az első őrlelkor károsodhat.
- ▶ Ne töltsön a kávéfőzőbe cukorral, karamellel vagy hasonlóval előkezelt szemes kávé, valamint cukortartalmú folyadékot. A cukor tönkreteszi a készüléket.
- ▶ Kizárólag adalékanyag mentes tejet használjon. A legtöbbször cukor tartalmú hozzáadott anyagok leragadnak a tejvezetéken.
- ▶ Ha állati eredetű tejet használ fel, kizárólag pasztörözött tejet adjon hozzá.
- ▶ Ha tea italokat készít, vegye figyelembbe az élelmiszergyártó utasításait.
- ▶ Ne tartson égő alkohol keverékeket a központi kifolyó alá. A kávéfőző műanyag részei meggyulladhatnak és megolvadhatnak.
- ▶ Ne támaszkodjon a nyitott készülékajtóra, vagy ne terhelje meg tárgyakkal, hogy ne sértse meg a kávéfőző csuklópántjait.
- ▶ Ne tisztítson tárgyakat a kávéfőző segítségével.

# Biztonsági utasítások és figyelmeztetések

---

## Tartozékok és pótalkatrészek

- ▶ Csak eredeti tartozékok esetén garatálja a Miele, hogy a biztonsági követelményeket teljesíti. Hibás alkatrészeket csak eredeti alkatrészekre szabad kicserélni.
- ▶ Kizárólag eredeti Miele tartozékokat használjon. Amennyiben más alkatrészek kerülnek felhasználásra, akkor a garanciára, jótállásra és/vagy termékfelelősségre vonatkozó igények érvényüket veszítik.
- ▶ A Miele a kávéfőző sorozatgyártásának befejezését követően még akár 15 évig, de legalább tíz évig garatálja a készülék működéséhez szükséges pótalkatrészek rendelkezését.

## Tisztítás és ápolás

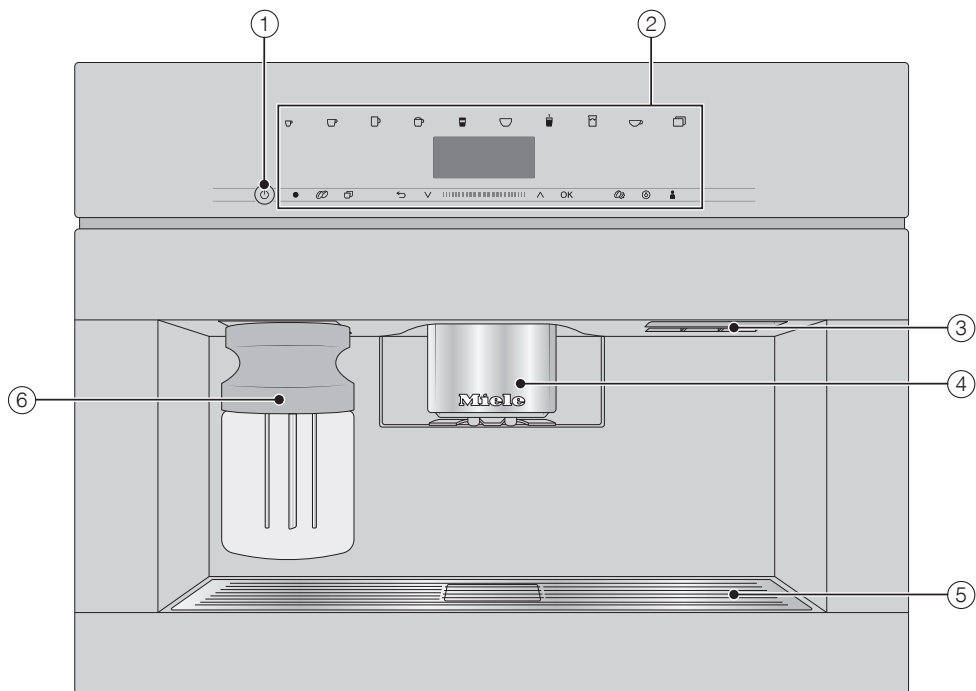
- ▶ Alaposan tisztítsa meg a kávéfőzőt és a tejtartályt naponta, különösen az első használat előtt.
- ▶ Ügyeljen arra, hogy a tejvezető részeket alaposan és rendszeresen tisztítsa. A tej természetéből adódóan csírákat tartalmaz, amelyek a nem megfelelő tisztítás miatt felszaporodhatnak.
- ▶ A vízkeménységtől függően rendszeresen vízkőmentesítse a kávéfőzőt. Vízkőmentesítse a készüléket gyakrabban, ha nagyon kemény vizet használ. A Miele nem vállal felelősséget olyan károkért, amelyek a hiányos vízkőmentesítés, rossz vízkőmentesítő szer, vagy a nem megfelelő koncentráció miatt keletkeztek.
- ▶ Zsírtalanítsa a főzőműt rendszeresen tisztítótablettákkal. A felhasznált kávéfajta zsírtartalmától függően a főzőmű gyorsabban eldugulhat.
- ▶ A tisztításhoz ne használjon gőz-tisztítókészüléket. A gőz áramvezető alkatrészekre juthat, és zárlatot okozhat.
- ▶ A presszó-/kávézacc a bioszemétbe vagy a komposztra való, ne öntse a mosogató kiöntőjébe. A lefolyó ettől eldugulhat.

### **A nemesacél felületekkel felszerelt készülékekre érvényes:**

- ▶ Ne ragasszon öntapadós cédulákat, ragasztószalagot vagy más ragasztóanyagot a nemesacél felületre. A rétegezett nemesacél felületet a ragasztó károsítja, és elveszti védő hatását a szennyeződésekkel szemben.
- ▶ A rozsdamentes acél felületek bevonata érzékeny a karcolásokra. Maguk a mágnesek is karcolásokat idézhetnek elő.

# Készülékleírás

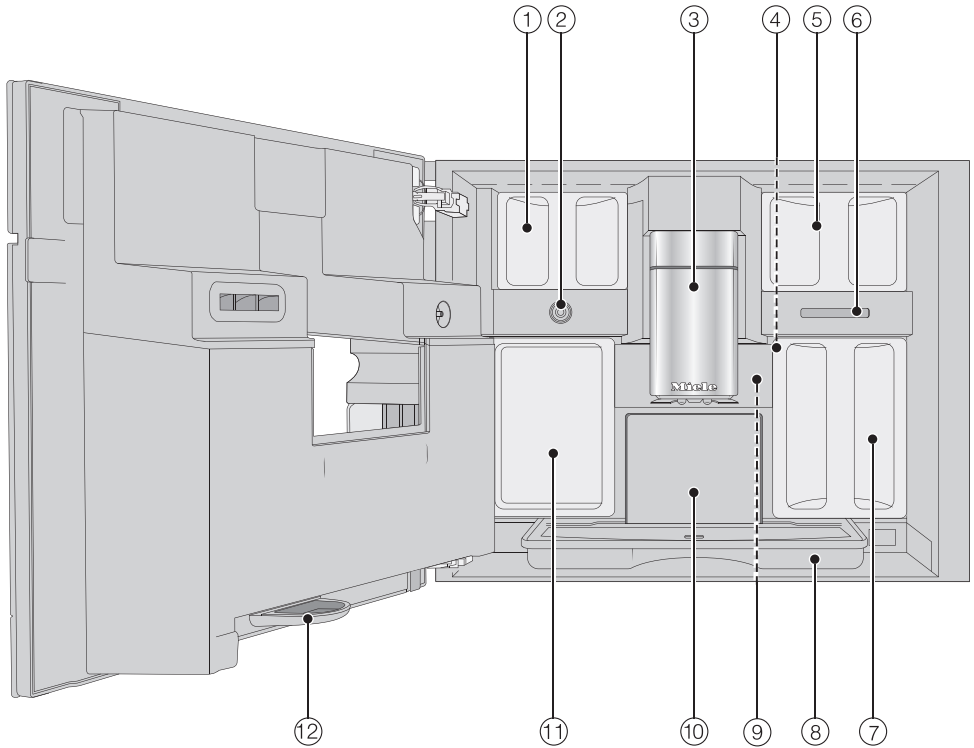
## Külső nézet



- ① Be/Ki gomb ①
- ② Kezelőpanel
- ③ Ajtófogantyú
- ④ Állítható magasságú központi kifolyó világítással
- ⑤ Cseppfogó lemez
- ⑥ Tejtartály

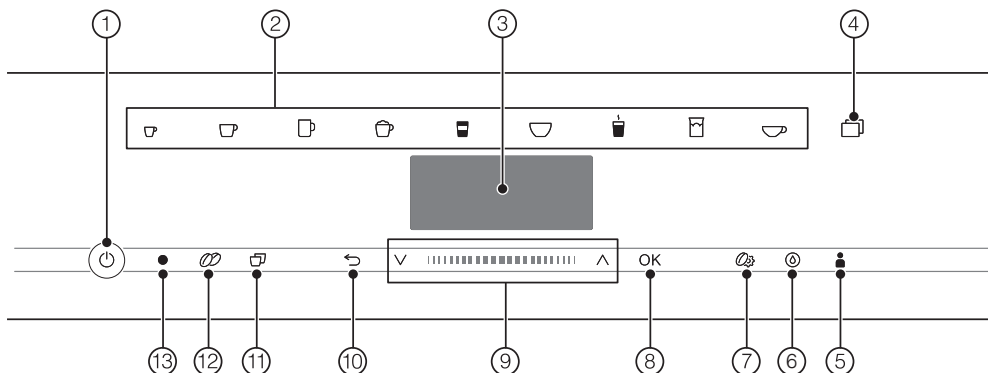


## Belső nézet












- ① Szemeskávé-tartály
- ② Tejszelep
- ③ Állítható magasságú központi kifolyó világítással
- ④ Órési fokozat beállítása
- ⑤ Szemeskávé-tartály
- ⑥ Szellőző
- ⑦ Víztartály
- ⑧ Cseppfogó tálca fedéllel
- ⑨ Főzőmű
- ⑩ Zacstartály
- ⑪ Ápolóedény
- ⑫ Csepptálca

# Kezelő- és kijelzőelemek



- ① **Be/Ki gomb** Kávéfőző be- és kikapcsolása
- ② **Italgombok** Italkészítése
- ③ **Kijelző** Információk megjelenítése az aktuális műveletről vagy az állapotról
- ④ **Érintőgomb** – További italok készítése, pl. Ristretto, Cappuccino italiano  
– Kávé- vagy teáskanna készítése  
– Menü Beállítások
- ⑤ **Érintőgomb** Profilok létrehozása és kezelése
- ⑥ **Érintőgomb** Ápolás Ápolóprogramok, pl. Vízkőmentesítés
- ⑦ **Érintőgomb** Paraméterek Italkészítés beállításainak megjelenítése vagy módosítása
- ⑧ **OK érintőgomb** Kijelző üzeneteinek jóváhagyása és a beállítások elmentése
- ⑨ **Navigációs felület nyíl-gombokkal** Lapozás a választási listákban, egy kiválasztás kijelölése vagy értékek módosítása
- ⑩ **„Vissza“ érintőgomb** Visszaugrás a következő feljebbi menübe, és a nem kívánt műveletek megszakítása
- ⑪ **„2 adag“ érintőgomb** Két adag készítése egyféle italból
- ⑫ **„DoubleShot“ érintőgomb** Különösen erős, aromás kávé készítése dupla mennyiségű őrölt kávéval és változatlan mennyiségű vízzel
- ⑬ **Optikai interfész** (csak a Miele Ügyfélszolgálatára száma)

### Ital gombok piktogramjai

-  Espresso
-  Kávé
-  Hosszú kávé
-  Cappuccino
-  Latte macchiato
-  Cafè Latte
-  Forró tej
-  Tejhab
-  Teavíz

## Kezelési elv

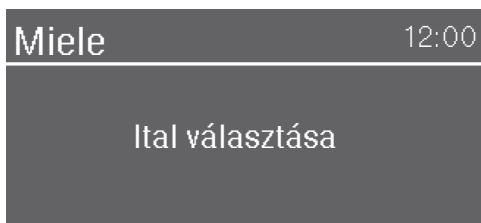
### Érintőgombok

Az érintőgombok ujjal történő megérintésével kezelheti a kávéfőzőt.

A gombok minden érintésekor hangjelzés hallható. Beállíthatja a gombhangok hangerejét, vagy kikapcsolhatja a gombhangot (lásd a „Beállítások”, „Hangerő” fejezetet).

### Italmenü

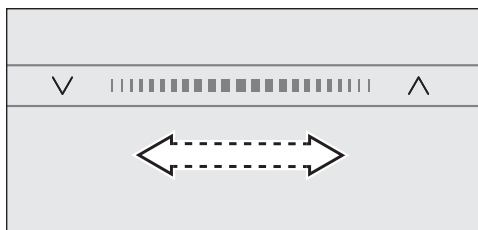
Ön az italmenüben van, ha a kijelzőn a következő jelenik meg: Ital választása.



További italokat a(z) További progr. menüben (☐ érintőgomb) talál.

### Navigációs felület

Ha egy menüpontot szeretne kiválasztani, érintse meg a ^ és v nyíl gombokat, amíg a kívánt menüpont világos hátterű nem lesz.



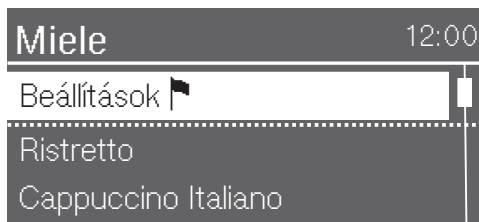
A gyorsabb lapozáshoz simítson a nyilak közötti felületen jobbra vagy balra.

Amint egy olyan érték, üzenet vagy egy beállítás megjelenik, amit jóváhagyhat, az OK érintőgomb narancs színnel világít.

A kiválasztás megerősítéséhez érintse meg az OK érintőgombot.

### Egy menü előhívása és navigálás egy menüben

Az adott menü megnyitásához érintse meg a megfelelő érintőgombot, pl. a(z) ☐ érintőgombot.



Az adott menüben műveleteket indíthat el vagy beállításokat módosíthat. Egy sáv a kijelző jobb oldalán mutatja, hogy további opciók vagy további szöveg következnek.

A ✓ pipáról ismerheti fel egy kiválasztási listában, hogy melyik beállítás van aktuálisan kiválasztva.

### Kilépés a menüből vagy a művelet megszakítása

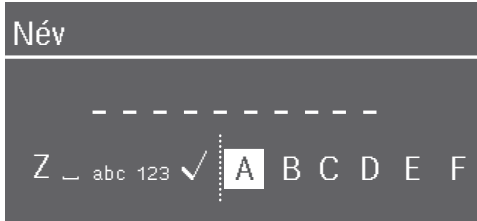
Az aktuális menüből való kilépéshez érintse meg az ↵ érintőgombot.

Vagy érintse meg újra a narancs színnel világító érintőgombot az ital menübe való visszatéréshez.

## Név megadása

A navigációs felület segítségével adja meg a betűket és a számokat. Azt is kiválaszthatja, hogy nagy- vagy kisbetűket szeretne használni.

**Tanács:** Rövid, lényegre törő neveket válasszon.











- A karakter megadásához jelölje ki a karaktert, és hagyja jóvá az *OK* gombbal.
- A karakter törléséhez érintse meg a(z)  $\leftarrow$  érintőgombot.
- A név elmentéséhez válassza ki a pipát  $\checkmark$ , és hagyja jóvá az *OK* gombbal.

# Kezelési elv

---

## Piktogramok a kijelzőn

A szöveghez kiegészítőleg a következő piktogramok jelenhetnek meg:

Piktogram	Magyarázat
	A piktogram a „Beállítások“ menüt és a „Nyelv“ menüpontot jelöli.
	A piktogram jelöli a kezelési információkat és utasításokat. Adott esetben az üzeneteket az OK gombbal hagyja jóvá.
	A piktogram akkor jelenik meg, ha az üzembehelyezési zár be van kapcsolva. A kezelés le van zárva.
	A piktogram és a kívánt bekapcsolási idő 23:59 órával előbb jelenik meg a kijelzőn, ha a Bekapcsolási idő: Időzítő és a pontos idő kijelző aktiválva van (lásd „Beállítások“, „Időzítő“ fejezet).
	A TeaTimer stopper elindult (Lásd a „Tea“ fejezet, „TeaTimer“ részt). A fennmaradó áztatási idő a szimbólum mellett jelenik meg.
	A szimbólum a vízkőmentesítés alatt jelenik meg. (A piktogram megtalálható a víztartályon is: Eddig a jelölésig töltsse fel vízzel.)
	A piktogram a Tejvezeték tisztítása ápolóprogram alatt kerül kijelzésre. (A piktogram megtalálható a víztartályon is: eddig a jelölésig töltsse fel vízzel.)
	Ha a Miele@home aktiválva van a kávéfőzőhöz, a Wi-Fi kapcsolat ezekkel a piktogramokkal kerül kijelzésre. A piktogramok a Wi-Fi kapcsolat erősségét mutatják az „erős“ és a „nincs csatlakoztatva“ fokozatok között.

A kávéfőző integrált Wi-Fi modullal rendelkezik.

Gondoskodjon arról, hogy a kávéfőző felállítási helyén a Wi-Fi-hálózat jel-erőssége megfelelő legyen.

A használatához szüksége van a következőkre:

- Wi-Fi-hálózat
- Miele App
- Miele felhasználói fiók (a felhasználói fiókot a Miele App segítségével tudja létrehozni)

A Miele App végigvezeti önt a kávéfőző és az otthoni Wi-Fi hálózat közötti kapcsolat létrehozásánál.

Miután létrehozta a kapcsolatot a kávéfőző és a Wi-Fi hálózat között, a Miele App segítségével pl. a következő műveleteket végezheti el:

- Információkat kérhet le kávéfőzője üzemi állapotáról
- Módosíthatja kávéfőzője beállításait
- Távolról kezelheti kávéfőzőjét

A kávéfőzője Wi-Fi hálózatba való bekapcsolásával megnövekszik az energiafogyasztás, akkor is, ha a kávéfőző ki van kapcsolva.

## A Wi-Fi kapcsolat elérhetősége

A Wi-Fi kapcsolat egy frekvencia tartományt oszt meg más készülékekkel (pl. mikrohullámú sütő, távirányítású játékok). Ezért időszakos vagy állandó kapcsolódási zavarok léphetnek fel. A kínált funkciók állandó rendelkezésre állását ezért nem lehet biztosítani.

## A Miele@home elérhetősége

A Miele App használata a Miele@home szolgáltatások elérhetőségétől függ az ön országában.

A Miele@home szolgáltatás nem minden országban elérhető.

Információkat az elérhetőségről a [www.miele.com](http://www.miele.com) weboldalon talál.

## Miele alkalmazás

A Miele alkalmazást ingyenesen letöltheti az Apple AppStore-ból vagy a Google Play áruházból.



# Első üzembe helyezés

## Az első használat előtt

- Csatlakoztassa a kávéfőzőt az elektromos hálózatra.
- Építse be a kávéfőzőt.
- Távolítsa el az esetleg a készüléken levő címkéket.
- Távolítsa el a védőfóliát a cseppfogó lemezről.
- Tisztítsa meg a víztartályt, a szemeskávé-tartályokat és a központi kifolyót.
- Vegye ki a víztartályt, és töltsön bele friss, hideg vizet. Vegye figyelembe a „max.“ jelölést és helyezze vissza a víztartályt (lásd „Víztartály megtöltése“ fejezet).
- Vegye ki a szemeskávé-tartályt, és töltsse fel pörkölt szemes kávéval.

## A készülék első bekapcsolása

- Érintse meg a Be/Ki-gombot ①.

### A kijelző nyelvének kiválasztása

- Válassza ki a kívánt nyelvet.

Adott esetben a tartózkodási helyét is meg kell adnia.

A tartózkodási hely kiválasztása határozza meg a pontos idő kijelzésének módját, pl. 12 vagy 24 órás formátum, ill. a mértékegységek stb. megjelenítését.

## Hálózatba kapcsolás beállítása (Miele@home)

Kávéfőzőjét csatlakoztathatja az otthoni Wi-Fi hálózatra.

Az üzembe helyezés közben a következő jelenik meg a kijelzőn: „Miele@home“ beállítás

**Tanács:** A Miele@home funkciót később is beállíthatja kávéfőzőjéhez. Ebben az esetben válassza a(z) átugrás lehetőségét.

- Ellenőrizze, hogy Wi-Fi-hálózatának jele megfelelő erősségű-e a kávéfőző felállítási helyén.
- Érintse meg a(z) Tovább gombot.
- Válassza ki a kívánt csatlakozási módot.
- Kövesse a kávéfőző kijelzőjén és a Miele Appban megjelenő utasításokat.

A kijelzőn megjelenik a következő: Kapcsolat sikeresen létrejött..

- Az üzembe helyezés folytatásához érintse meg az OK gombot.

## Dátum beállítása

- Állítsa be az aktuális dátumot.
- Hagyja jóvá az OK gombbal.

## Az időpont beállítása

- Állítsa be az aktuális időpontot.
- Hagyja jóvá az OK gombbal.



Ha a kávéfőző Wi-Fi-hálózathoz csatlakozik, és megtörtént a Miele Appban a bejelentkeztetése, a rendszer a tartózkodási hely Miele Appban megadott beállítása alapján szinkronizálja a pontos időt.

## A vízkeménység beállítása

A lakóhelyén mért vízkeménységről az illetékes vízművektől kap tájékoztatást.

A vízkeménység beállításához további információkat a „Beállítások“ fejezet „Vízkeménység“ fejezetben talál.

- Adja meg a helyi vízkeménységet (dH), és hagyja jóvá az OK gombbal.

## Performance mód kiválasztása

Kiválaszthatja a kávézási szokásainak megfelelő üzemmódot (lásd „Beállítások“ fejezet, „Performance üzemmód“ rész).

- **Eco mód:** ez egy energiatakarékos üzemmód.
- **Barista-mód:** ez az üzemmód a tökéletes kávézási élmény elérésére optimalizált.
- **Latte-mód:** ebben az üzemmódban jelentősen gyorsabban készítheti el a tejes italokat.

- Válassza ki a kívánt üzemmódot.

- Hagyja jóvá az OK gombbal.

Ezzel az üzembe helyezés sikeresen lezárult.

Az első használat során az első két főzetet öntse ki, hogy a gyári ellenőrzésből származó összes kávémaradékot eltávolítsa a főzőműből.

## A szemeskávé-tartály feltöltése

Egész pörkölt szemes kávéból készíthet kávét vagy Espresso-t, amelyet a kávéfőző minden egyes adaghoz frissen őröl. Ehhez töltsön szemes kávé-t a szemeskávé-tartályba.

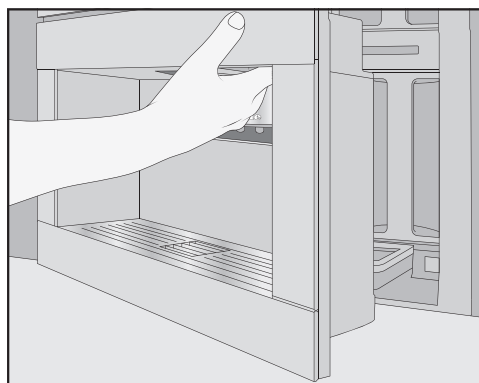
 A szakszerűtlen használatból az őrlőmű károsodhat.

Ha folyadékot, őrölt kávé-t vagy cukorral, karamellel stb. előkezelt kávébabot tölt a szemeskávé-tartályba, a készülék károsodhat.

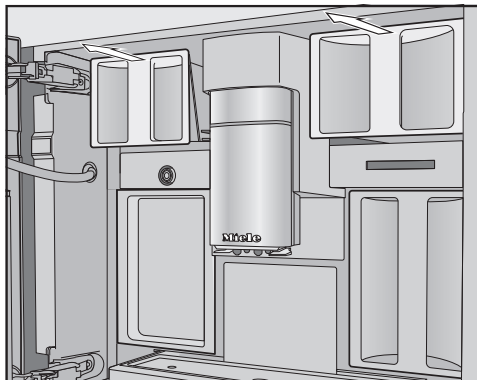
A nyers kávé (zöld, pörköletlen kávébabok) vagy kávékeverékek, amelyek nyers kávé-t tartalmaznak, károsíthatják az őrlőművet. A nyers kávébabok nagyon kemények és még tartalmaznak bizonyos mennyiségű maradék nedvességet. A kávéfőző őrlőműje már az első őrléskor károsodhat.

Kizárólag pörkölt szemes kávé-t töltsön a szemeskávé-tartályba.

A kávéfőző bal és a jobb felső részén két szemeskávé-tartály fiók található. A kávészemeket mindhárom szemeskávé-tartályból keverve őrli a készülék.



■ Nyissa ki a készülék ajtaját.



- Húzza ki a szemeskávé-tartályokat.
- Vegye le a tetőt, és töltsön szemes kávé-t a szemeskávé-tartályokba.
- Zárja le a szemeskávé-tartályokat a tetejükkel.
- Tolja be teljesen a szemeskávé-tartály fiókokat a kávéfőzőbe.
- Csukja be a készülék ajtaját.

## A víztartály feltöltése

⚠️ Az elszennyeződött víz egészségkárosító hatású lehet.

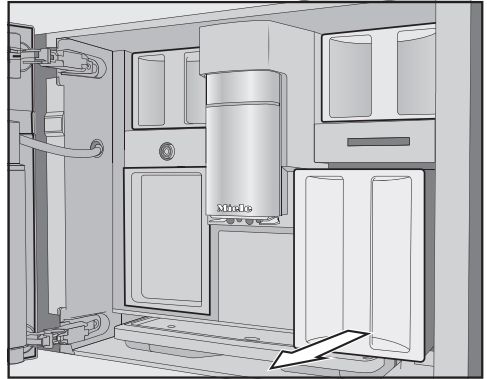
A már régóta a víztartályban lévő víz elszennyeződhet és veszélyeztetheti az egészséget.

**Naponta** cserélje a vizet a víztartályban.

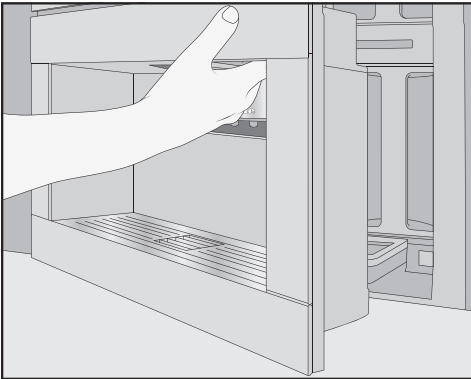
⚠️ A szakszerűtlen használat károkat okozhat.

Nem megfelelő folyadékok, mint meleg, vagy forró víz, valamint más folyadékok károsíthatják a kávéfőzőt. A szénsavas víztől nagyon vízköves lesz a kávéfőző.

Kizárólag hideg és friss ivóvizet töltsön a víztartályba.



- Húzza ki a víztartályt előrefelé.
- Töltsön hideg, friss ivóvizet a víztartályba a *max.* jelölésig.
- Tolja be a víztartályt a készülékbe.
- Csukja be a készülék ajtaját.



- Nyissa ki a készülék ajtaját.

# Be- és kikapcsolás

---

## A kávéfőző bekapcsolása

- Érintse meg a Be/Ki kapcsoló gombot ①.

A kávéfőző felfűt, és átöblíti a vezetékeket. A központi kifolyóból forró víz folyik ki.

Most már készíthet italokat.

Ha a kávéfőző már elérte az üzemi hőmérsékletet, akkor a rendszer nem öblíti át a vezetékeket bekapcsoláskor.

## A kávéfőző kikapcsolása

- Érintse meg a Be/Ki kapcsoló gombot ①.

Ha elkészült az ital, a kávéfőző kikapcsolás előtt átöblíti a vezetékeket.

Ital készítéskor vagy ápolási folyamatoknál a kávéfőzőben nedvesség keletkezik. A készülékben található ventilátor az ital elkészítése, illetve a kikapcsolás után még tovább működik, amíg a készülék belseje megfelelően nincs páratlanítva. Ennek megfelelő hang hallható.

## Hosszabb távollét előkészítése

A következőkre kell ügyelni, ha a kávéfőzőt hosszabb ideig nem használja – például szabadság miatt:

- Ürítse ki a cseppfogó tálcát, a zacc-tartályt és a víztartályt.
- Alaposan tisztítsa meg minden alkatrészt, beleértve a főzőművet és a készülék belső terét is.
- Kapcsolja ki a kávéfőzőt.

## Központi kifolyó csészeperem-érzékelővel

---

A csészeperem-érzékelővel ellátott központi kifolyó automata kifolyóállítóval van felszerelve. A központi kifolyó ennek a kifolyóállítónak a segítségével automatikusan lehúzódik egy ital elkészítése előtt, és a csészeperem-érzékelőnek köszönhetően a felhasznált csésze vagy pohár felett optimális magasságban megáll.

A központi kifolyó a csészeperem-érzékelővel **nem** állítható be manuálisan.

Ha a kávéfőző ki van kapcsolva, akkor a központi kifolyó egy középső állásban található.

Ha ápolóprogramok futnak le, a központi kifolyó az ápolóedény magasságához igazodik vagy alacsony pozícióba helyeződik.

Ügyeljen arra, hogy a központi kifolyó a felső vagy középső pozícióban legyen, mielőtt kinyitja az ajtót.

# Italok készítése

⚠ Égési és forrázási veszély a kifolyóknál!

A kilépő folyadékok és a gőz nagyon forróak és égési sérülést okozhatnak!

Ne tartsa semmilyen testrészét a kifolyók alá, amikor a forró folyadékok vagy a gőz kilép.

Ne érintsen meg forró alkatrészeket.

## Kávé

### Kávéitalok tejjel vagy tej nélkül

Kávéfőzőjével elkészítheti a következő kávéspecialitásokat:

- A **Ristretto** egy intenzív, erős Espresso. Ugyanolyan mennyiségű őrölt kávé hozzáadásával készül, mint az Espresso, csak nagyon kevés vízzel.
- Az **Espresso** nagyon erős, zamatos kávé sűrű, mogyoróbarna habréteggel (Crema). Espresso készítéséhez Espresso pörkölésű kávébabokat javasolunk.
- A **kávé** abban különbözik az Espresso-tól, hogy több vízzel készül, és másként pörkölik meg a kávészemeket. Kávé készítéséhez megfelelő pörkölésű kávészemek használatát javasoljuk.
- A **hosszú kávé** egy jóval több vízzel készült kávé.
- A **Long black** forró vízből és két adag Espresso-ból készül.
- Az **Americano** Espresso-ból és forró vízből készül. Először az Espresso készül el, utána pedig forró víz kerül a csészébe.

- A **Cappuccino** kb. kétharmad rész tejhabból és egyharmad rész Espresso-ból áll.
- A **Latte macchiato** egyharmad rész forró tejből, egyharmad rész tejhabból és egyharmad rész Espresso-ból áll.
- A **Caffè Latte** forró tejből és Espresso-ból készül.
- A **Cappuccino italiano** ugyanolyan arányban tartalmaz tejhabot és Espresso-t, mint a Cappuccino. A különbség az, hogy először az Espresso készül el, utána a tejhab.
- Az **Espresso macchiato** kis tejhabréteggel elkészített Espresso.
- A **Flat white** a Cappuccino különleges változata: az Espresso lágyan habosított tejjel készül, intenzív kávéaromájú.
- A **Café au lait** egy francia kávéspecialitás kávéból és tejhabból. A Café au lait italt általában egy tálkában szolgálják fel.

Ezenkívül **forró tejet** és **tejhabot** is készíthet.

## A tej

Cukortartalmú adalékok a tejben vagy alternatív növényi alapú tejtermékek, pl. szójaitalok leragadhatnak a tejvezetőken és a tejvezető részen. A nem megfelelő folyadékok maradványai befolyásolhatják a kifogástalan italkészítést.

Kizárólag adalékanyagoktól mentes tejet használjon.

Az állati eredetű tej természetéből adódóan baktériumokat tartalmaz. Ha állati eredetű tejet használ, az kizárólag pasztőrözött tej legyen, pl. pasztőrözött tehéntej.

A felfűtési fázist követően a készülék a központi kifolyóban gőzzel felmelegíti, majd levegő hozzáadásával felhabosítja a tejet.

Készíthet forró tejet és tejhabot tehéntejjel vagy alternatív növényi alapú tejtermékekkel. A felhasznált tejtől függően azonban nagyon eltérő lehet a tejhab állaga. Nem minden tejből készíthető tejhab.

**Tanács:** A megfelelő állagú tejhab elkészítéséhez min. 3%-os fehérjetartalmú hideg ( $< 10\text{ }^{\circ}\text{C}$ ) tehéntejet használjon. A tej zsírtartamát saját ízlésének megfelelően választhatja ki. Teljes tejjel (legalább 3,5% zsírtartalom) a tejhab kissé krémesebb lesz, mint zsírszegény tejjel.

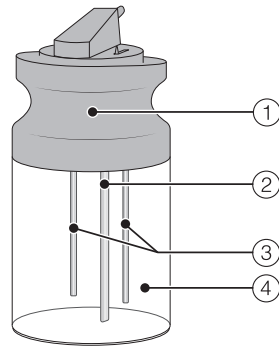
A növényi alapú alternatív tejtermékek – a továbbiakban röviden „alternatív tejtermékek” – más összetevőket is tartalmaznak, mint pl. a tehéntej. Az alternatív tejtermékek a természetes sajátosságuk következtében besűrűsödnek. Forró tej vagy tejhab készítésekor az ilyen besűrűsödés megakadályozhatja az alternatív tejtermék beszívását.

Az alternatív tejtermékeket az elkészítés előtt közvetlenül jól keverje meg.

Ne rázza fel az alternatív tejterméket. A felrázás nemkívánatos habképződéshez vezet a csomagolásban és rontja az elkészítést.

**Tanács:** Az elkészítés után azonnal öblítse el kézzel a tejvezetőket.

## A tejtartály



- 1 Tető
- 2 Tejbeszívó cső
- 3 Érzékelő rúd
- 4 Üvegtartály

# Italok készítése

## A tejtartály megtöltése és behelyezése

A tejtartály **nem** hűti a tejet.

A tej megromolhat, ha hosszabb ideig hűtetlenül a tejtartályban hagyja (a tej fajtájától függően).

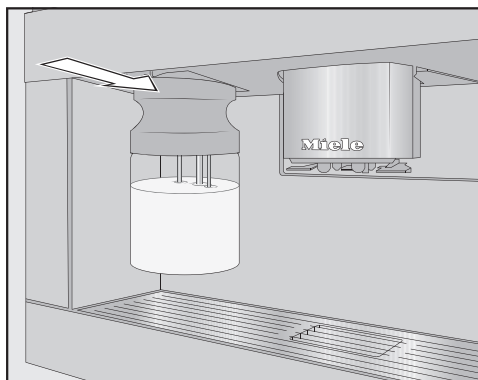
Különösen a tehéntejet ne tárolja hosszabb ideig hűtetlenül a tejtartályban.

Vegye figyelembe a gyártó utasításait a felhasznált tej eltarthatósági idejére vonatkozóan.

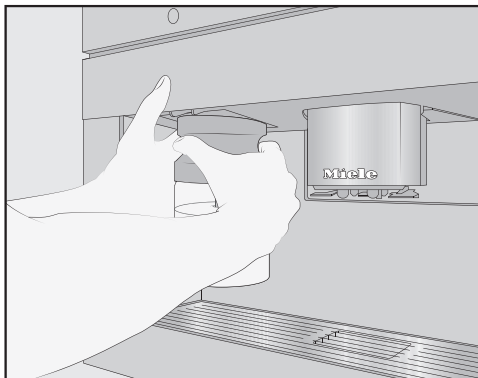
Ha hosszabb ideig nem használt tejet, akkor az első italkészítés előtt öblítse ki a tejezetéket.

**Tanács:** Jó minőségű tejhab készítéséhez használjon hideg tejet ( $< 10\text{ }^{\circ}\text{C}$ ).

- Ha alternatív tejterméket használ, jól keverje meg. Az optimális elkészítéshez az alternatív tejterméket keverve, ne rázva használja fel.
- Töltse fel tejjel a tejtartályt legfeljebb 2 cm-rel a perem alatti szintig.
- Zárja le a tejtartályt a fedéllel.

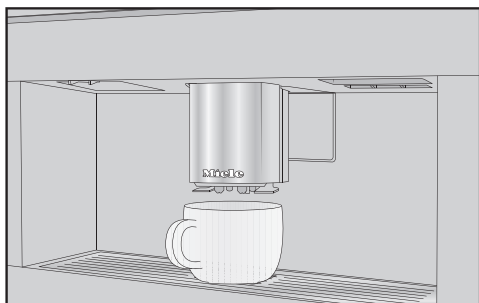


- Előlről tolja be addig a tejtartályt a kávéfőzőbe, hogy bekattanjon.



**Tanács:** A tejtartály két kézzel könnyebben újra kivehető.

## Kávéital készítése



- Tegyen egy csészét a központi kifolyó alá.
- Ha a kávéitalt forró tejjel vagy tejhabbal szeretné készíteni, töltse meg a tejtartályt és helyezze be.
- Érintse meg a kívánt ital érintőgombját.

A központi kifolyóból a kávéital a csészébe folyik.




## Italkészítés megszakítása

- Érintse meg ismét a kezelőpanelen a narancs színnel világító piktogramot.

Ha több összetevőből álló italt, pl. Latte macchiattót készít, az egyes összetevők elkészítését idő előtt megszakíthatja.


- Érintse meg az OK gombot, ha megjelenik a kijelzőn, hogy Állj.


## DoubleShot

A különösen erős, aromás kávéital elkészítéséhez választhatja a DoubleShot  funkciót. Ennek során a forrázási folyamat felétől a készülék újra kávébabot őröl és forráz. A rövidített forrázási idővel kevesebb nemkívánatos aroma és keserű ízanyag oldódik ki.

A DoubleShot funkciót minden kávéital esetében aktiválhatja, kivéve a „Ristretto“ és „Long black“ italokat.

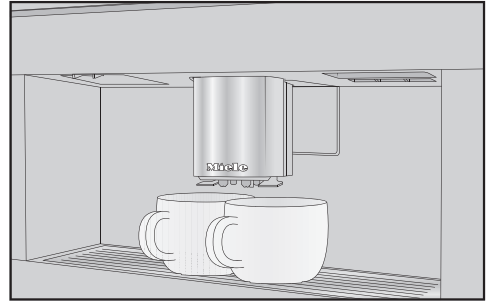
## Kávéital készítése DoubleShot funkcióval


- Érintse meg a(z)  érintőgombot, közvetlenül az italkészítés elindítása előtt vagy után.


Az elkészítés elindul, és a(z)  érintőgomb világít. A készülék két adagnyi kávészemet őröl meg és forráz le.

## Két adag elkészítése ( érintőgomb)

Egyszerre két adagot is kérhet egyszerre ugyanabból az italból, és ezeket egy nagy csészébe is elkészítheti, vagy egyszerre két csészébe is kitöltheti.



- Tegyen egy-egy csészét a központi kifolyó egy-egy fúvókája alá.
- Érintse meg a(z)  érintőgombot, közvetlenül az italkészítés elindítása előtt vagy után.

A(z)  érintőgomb világítani kezd.


Az italkészítés elindul, és a készülék két adagot elkészít a kívánt italból.

## Kávészkanna

A(z) Kávészkanna funkcióval egymás után automatikusan több csésze kávé elkészíthet (legfeljebb 1 litert).

Megjelenik az italmenü.

**Tanács:** Ügyeljen arra, hogy a szemeskávé-tartály és a víztartály megfelelően fel legyen töltve, mielőtt elindítja a(z) Kávészkanna funkciót.

- Helyezzen egy kellő nagyságú edényt a központi kifolyó alá.
- Érintse meg a(z)  érintőgombot.
- Válassza ki a(z) Kávészkanna lehetőséget.
- Hagyja jóvá az OK gombbal.
- Válassza ki a kívánt csészeszámot (3 és 8 között).

## Italok készítése

A készülék minden adag kávéét egyenként őröl, forráz és tölt ki. A kijelző eközben mutatja a folyamatot.

### Az italkészítés megszakítása

■ Érintse meg a(z)  érintőgombot.

### Tea

A kávéfőző nem alkalmas ipari vagy tudományos célokra. A hőmérsékletek hozzávetőleges adatok, amelyek környezeti feltételektől függően változhatnak.

Amikor forró vízből teát készít, a következő teaspecialitások közül választhat:

- A **Japán tea** egy értékes zöld tea, és finom, friss, „zöld” aromával rendelkezik.

A kifolyó víz hőmérséklete: kb. 65 °C, áztatási idő: kb. 1,5 perc

- A **Fehér tea** egy zöld tea, amelyhez a fiatal, még zárt teabimbókat használják fel, és különösen kímélően dolgozzák fel. A fehér tea különösen lágy ízű.

A kifolyó víz hőmérséklete: kb. 70 °C, áztatási idő: kb. 2 perc

- A **Zöld tea** zöld színét a teacerje leveleitől kapja. A tealeveleket régiótól függően pörkölik vagy gőzölik. A zöld teát többször fel lehet önteni.

A kifolyó víz hőmérséklete: kb. 80 °C, áztatási idő: kb. 2,5 perc

- A **Fekete tea** sötét színét és tipikus ízét a tealevelek fermentálásától kapja. A fekete teát egy kevés citrommal vagy tejjel is fogyaszthatja.

A kifolyó víz hőmérséklete: kb. 97 °C, áztatási idő: kb. 3 perc

- A **Chai Latte** eredete az ayurvédikus tanításban mint fekete tea található, tipikus indiai fűszerekkel és tejjel. A tej lágyítja a fűszerek erősségét, és teljessé teszi az ízelményt.

A kifolyó víz hőmérséklete: kb. 97 °C, áztatási idő: kb. 3 perc

- A **Gyógytea** egy aromás főzet szárított levelekből vagy friss növényrészekből.

A kifolyó víz hőmérséklete: kb. 97 °C, áztatási idő: kb. 8 perc

- A **Gyümölcsstea** szárított gyümölcs darabokból és/vagy növényrészekből áll, pl. csipkebogyó. A felhasznált növényektől és azok keverékétől függően változik az íz. Sok gyümölcssteához aroma van hozzáadva. A kifolyó víz hőmérséklete: kb. 97 °C, áztatási idő: kb. 8 perc

A teafajta meghatározza az előre beállított kifolyó víz hőmérsékletét.

Az adott kifolyó víz hőmérsékletek a Miele által ezeknek a teáknak a készítésére javasolt értékek.

Az egyes tea italok kifolyó víz hőmérsékletét módosíthatja a forrázási hőmérséklet egyéni hozzáigazításával (lásd „Paraméterek”, „Forrázási hőmérséklet” részt). Egy hőmérséklet-fokozat kb. 2 °C különbséget tesz ki.

Az egyéni ízlésétől függ, hogy tealevelet, teakeveréket vagy teafiltert használ.


Vegye figyelembe az ételmezsgyártó italkészítési útmutatásait.

A tea mennyiség adagolása tea fajtánként változó. Kövesse a csomagoláson található javaslatokat vagy a vásárláskor kapott tanácsokat. A teavíz mennyi-

ségét igazíthatja a teafajtához és a csésze méretéhez (Lásd az „Italmennyiség“ fejezetet).

## TeaTimer

Ha teavizet készít, a(z) TeaTimer funkcióval elindíthat egy stoppert. A választott teafajtához be van állítva egy bizonyos áztatási idő. Módosíthatja az előzetesen beállított áztatási időt (legfeljebb 14:59 percre). A készülék elmenti a módosított áztatási időt.



Mialatt az áztatási idő lefut, a kávéfőzőt a szokásos módon tovább kezelheti. Az áztatási idő lefutása után megszólal egy hangjelzés, és villog a(z)  piktogram.

## TeaTimer beállítása


A következő opciók közül választhat:

- **Automatikus:** a teavíz kiadás befejeződése után automatikusan elindul a(z) TeaTimer.
- **Kézi:** a teavíz kiadás befejeződése után opcionálisan elindíthatja a(z) TeaTimer funkciót.


Megjelenik az italmenü.

- Érintse meg a(z)  érintőgombot.
- Válassza ki a(z) Beállítások  | TeaTimer lehetőséget.
- Válassza ki a kívánt beállítást.
- Hagyja jóvá az OK gombbal.

## Teakészítés

Ha megérinti a(z)  érintőgombot, megjelenik a különböző teafajták menüje.

Megjelenik az italmenü.

- Töltse a szálas teát teaszűrőbe vagy hasonló eszközbe, illetve vegye ki a teafiltert a csomagolásból.
- Tegye az előkészített teaszűrőt, ill. a teafiltert a teáscsészébe.
- Tegyen egy teáscsészét a központi kifolyó alá.
- Érintse meg a(z)  gombot.
- Válassza ki a kívánt teafajtát.
- Hagyja jóvá az OK gombbal.

Forró víz folyik a teáscsészébe.

Ha ki van választva a(z) TeaTimer | Automatikus funkció, a teavíz elkészítése után elindul az áztatási időt jelző stopper.

Ekkor manuálisan is elindíthatja a(z) TeaTimer lehetőséget.

- A kívánt áztatási idő után vegye ki a tealeveleket, ill. a teafiltert.

## A TeaTimer kézi elindítása


- Készítsen egy teát.

Amint befejeződött a teavíz kiadása, megjelenik a kijelzőn a(z) TeaTimer.

- Érintse meg az OK gombot.

Megnyílik a szerkesztő a javasolt idővel.

- Igény esetén módosítsa az áztatási időt.
- Hagyja jóvá az OK gombbal.

Az áztatási idő lefutása után megszólal egy hangjelzés, és villog a(z)  piktogram.

- A kívánt áztatási idő után vegye ki a tealeveleket, ill. a teafiltert.

# Italok készítése


---

## Teáskanna

A Teáskanna funkcióval nagyobb mennyiségű teavizet tud készíteni (maximum 1 litert). A választott teafajta meghatározza az előre beállított kifolyó víz hőmérsékletét.

Az ital menü megjelenik.

**Tanács:** Ügyeljen arra, hogy a víztartály megfelelően fel legyen töltve, mielőtt a Teáskanna funkciót elindítja.

- Helyezzen egy kellő nagyságú edényt a központi kifolyó alá.
- Érintse meg az  ital gombot.
- Válassza ki a Teáskanna lehetőséget.
- Válassza ki a kívánt teafajtát és a csészek számát (3-8).

## Italkészítés megszakítása


- Érintse meg az  érintőgombot.

## Meleg és forró víz elkészítése

A következő opciók közül választhat:

- Forró víz (kb. 90 °C)
- Meleg víz (kb. 65 °C)

Az ital menü megjelenik.



- Tegyen egy megfelelő edényt a központi kifolyó alá.
- Érintse meg az  érintőgombot.
- Válassza ki a meleg vagy a forró vizet.
- Hagyja jóvá az OK gombbal.

Elindul az italkészítés.

A Szakértői mód funkcióval italkészítés közben módosíthatja az italmennyiséget. A beállítást a készülék **nem** menti, és az csak az aktuális italkészítésre érvényes.

## Szakértői üzemmód be- és kikapcsolása

Megjelenik az italmenü.



- Érintse meg a(z)  érintőgombot.
- Válassza ki a(z) Beállítások  | Szakértői mód lehetőséget.
- Válassza ki a kívánt opciót.
- Hagyja jóvá az OK gombbal.

A készülék menti a beállítást.

## Szakértői üzemmód: az italmennyiség módosítása

Megjelenik az italmenü.

Az italmennyiség csak az egyes italkészítési fázisok alatt módosítható.

Ha a DoubleShot  vagy a két adag  lehetőséget választja, nem lehet módosítani az italmennyiséget a Szakértői üzemmóddal.

- Válassza ki az italt.

Az italkészítés elindul. Az ital kiadása közben most már beállíthatja az italmennyiséget. Például a Latte macchiato esetében módosíthatja a forró tej, a tejhab és az Espresso mennyiségét.



- Csúsztassa el kívánt mértékben a navigációs felületen a szabályozót (kis háromszög).

# Őrlési fokozat

Az őrlési fokozat határozza meg az őrölt kávé érintkezési idejét a vízzel, az úgynevezett extrakciós időt. Csak akkor készíthető tökéletes kávéital finom, mogyoróbarna cremával, ha optimálisan van beállítva az őrlési fokozat.

## A megfelelő őrlési fokozat felismerése

A következő jelekből ismerheti fel, hogy kell-e módosítania az őrlési fokozatot.

Az őrlési fokozat **túl durva**, ha a kávé vagy Espresso túl vizes és savanyú ízű. A crema halvány és nagyon világos.

Az őrlési fokozat **túl finom**, ha a kávé vagy Espresso túl keserű ízű és a crema sötétbarna.

## Az őrlési fokozat beállítása

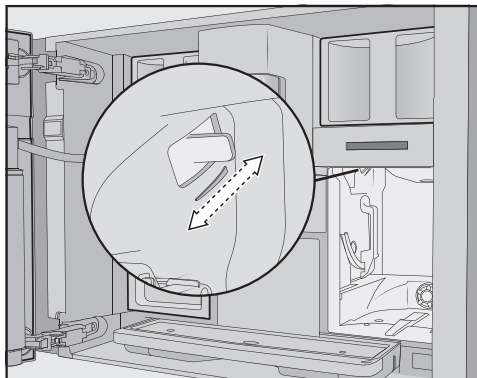
Az őrőlmű megsérülhet, ha az őrlési fokozaton egyszerre egynél több fokozatot állít.

Az őrlési fokozaton mindig csak egy fokozatot állítson.

A fokozatállítás elvégzése után mindig indítson el egy italkészítést a szemes kávé őrléséhez. Ezután folytathatja az őrlési fokozat fokozatonkénti állítását.

Az őrlési fokozat karja balra fent a víztartály mögött található.

- Nyissa ki a készülék ajtaját.
- Vegye ki a víztartályt.



- Tolja az őrlési fokozat karját **pontosan 1 fokozattal** előre (finom őrlés), vagy hátra (durva őrlés).

A beállított őrlési fokozat minden kávébab fajtára és kávéitalra érvényes.

- Helyezze be a víztartályt.
- Csukja be a készülék ajtaját.
- Készítsen egy kávéitalt.


Ezután ismét állíthat az őrlési fokozaton.

Az őrőlmű idővel természetesen elhasználódik. Szükség esetén állítsa finomabbra az őrlési fokozatot.

## A paraméterek kijelzése és módosítása

Minden ital esetében módosíthatja a mennyiséget.

Ezenkívül minden kávéitalhoz egyedileg be tudja állítani az őrlési mennyiséget, a forrázási hőmérsékletet és az előforrázást.

- Érintse meg a(z)  érintőgombot.
- Válassza ki az italt.
- Hagyja jóvá az OK gombbal.

Megjelennek azok a paraméterek, amelyekkel ennél az italnál módosíthat.

Ha kiválasztotta valamelyik kávéitalt, megjelenik a(z) őrlési mennyiség, a(z) Forrázási hőmérséklet és a(z) Előforrás paraméter aktuális beállítása.

Az első sorban a(z) Italmennyiség menüpont látható. Ha kiválasztja a(z) Italmennyiség paramétert, és az OK gombbal jóváhagyja, azonnal elindul az italkészítés.

- Válassza ki a kívánt paramétert.
- Módosítsa igény szerint a beállítást.
- Hagyja jóvá az OK gombbal.

A készülék menti a beállítást.

## Italmennyiség

A kávéital íze a kávéfajta mellett a vízmennyiségtől is erősen függ.

A vízmennyiséget minden ital esetében (a(z) Kávéskanna funkciót kivéve) hozzáigazíthatja a csésze méretéhez és/vagy pl. a használt kávéfajtához.

A tejjel készült kávéspecialitások esetében is tetszés szerint beállíthatja az Espresso vagy a kávé mennyiségét, valamint a tej és tejjab arányát.

Minden italhoz egy maximális lehetséges mennyiség programozható. Ha ezt elérte, az elkészítés megáll. Ehhez az italhoz a maximális lehetséges mennyiség kerül elmentésre.

Ha a víztartály az italkészítés közben kiürül, a kávéfőző megszakítja a mennyiség programozását. Az italmennyiséget a készülék **nem** menti el.

## Az italmennyiség módosítása

- Tegyen egy csészét a központi kifolyó alá.
- Válassza ki a(z) Italmennyiség lehetőséget.
- Hagyja jóvá az OK gombbal.

A kívánt ital készítése elindul, a kijelzőn pedig megjelenik a(z) Mentés.

- Ha a kívánságának megfelelő mennyiség belekerült az edénybe, érintse meg az OK gombot.

Ha a tejjel készült kávéspecialitásoknál akarja módosítani az italmennyiséget, a készülék az elkészítés során egymás után elmenti az ital alkotóelemeit.

- Ha megfelel önnek az adott összetevő mennyisége, érintse meg az OK gombot.

Innentől kezdve ez az ital a beprogramozott italmennyiség szerint készül el.

## Paraméterek

---

**Tanács:** A kezelőpanelen megjelenített italok mennyiségét hosszú gombnyomással tudja módosítani az elkészítés alatt. Ehhez tartsa addig megérintve a kívánt ital gombját, amíg el nem indul az italkészítés. Az ital kiadása közben megjelenik a kijelzőn a(z) **Mentés**.

### Őrlési mennyiség

A kávéfőző csészénként 7,5–12,5 g kávészemet tud őrölni és forrázni. Minél több őrölt kávé forráz, annál erősebb, testesebb lesz az ital.

Az őrlési mennyiség **túl alacsony**, ha az Espresso vagy a kávé túl híg.

Ha több őrölt kávé szeretne leforrázni, növelje az őrlési mennyiséget.

Az őrlési mennyiség **túl magas**, ha az Espresso vagy a kávé keserű ízű.

Ha kevesebb őrölt kávé szeretne leforrázni, csökkentse az őrlési mennyiséget.

### Forrázási hőmérséklet

A forrázási hőmérsékletet a használt szemes kávéhoz és azok pörköléséhez kell igazítani. Ennek során az is döntő, hogy Espresso-t vagy kávé-t készít.

Néhány kávéfajta olyan érzékenyen reagál a forrázási hőmérsékletre, hogy az az ízt befolyásolhatja. Ha a kávéja keserű ízű, annak a túl magas forrázási hőmérséklet lehet az oka.

Az Espresso elkészítése rendszerint magasabb hőmérsékleten történik.

Teaitalokhoz, meleg és forró vízhez is beállíthatja a forrázási hőmérsékletet.

### Az őrölt kávé előforrázása

Előforrázáskor az őrölt kávé-t a készülék először egy kevés forró vízzel nedvesíti be. Az őrölt kávé kissé megduzzad. A maradék vízmennyiség egy rövid idő múlva a benedvesített őrölt kávé-n át ki-préselődik. Ha önnek például a kávé túl ízetlen és több „zamatra” és „testesség-re” vágyik, próbálja ki az „előforrázás” funkciót. A használt kávéfajtától függően az előforrázás intenzívebbé teheti az ízt.

Beállíthat egy rövid vagy egy hosszú előforrázást, de ki is kapcsolhatja az „Előforrázás” funkciót.

**Tanács:** A forrázást különösen a kávé készítéséhez javasoljuk.




A Miele italmenühöz (Miele profil) még akár egyedi profilokat is létrehozhat a különböző felhasználók ízlése szerint.

Minden profilban egyénileg beállíthatja minden italhoz az ital mennyiségét és a paramétereiket.

Az aktuális profil neve a kijelző bal felső részén jelenik meg.

## Profil létrehozása

- Érintse meg a(z)  érintőgombot.



Megnyílik a(z) Profilok menü.

- Válassza ki a(z) Profil létrehozása lehetőséget.

- Hagyja jóvá az OK gombbal.

A kijelzőn megnyílik a szerkesztő.


- Adja meg a profil nevét:

- A karakter megadásához jelölje ki a karaktert, és hagyja jóvá az OK gombbal.
- A karakter törléséhez érintse meg a(z)  érintőgombot.
- A név elmentéséhez válassza ki a pipát , és hagyja jóvá az OK gombbal.

A profil létrejött.

## Ital módosítása egy profilban

Ha módosítja valamelyik ital paramétereit az egyik profilban, ezek a beállítások csak az aktív profilra lesznek érvényesek. Ezek a beállítások nem érintik a többi profilhoz tartozó italokat.

- Érintse meg a(z)  érintőgombot.


Megnyílik a(z) Profilok menü.

- Válassza ki a kívánt profilt.

A kiválasztott profil neve a kijelző bal felső részén jelenik meg.

Most külön-külön módosíthatja az italokat.

## Italok készítése egy profilból

- Érintse meg az  érintőgombot.


- Válassza ki a kívánt profilt.

- Válassza ki a kívánt italt.

Az italkészítés elindul.

## Profilok szerkesztése

Ha már legalább egy profilt létrehozott, a(z) Profilok menüben szerkesztheti a profilokat.

- Érintse meg a(z)  érintőgombot.

Megnyílik a(z) Profilok menü.


- Válassza ki a(z) Szerkesztés lehetőséget.

- Hagyja jóvá az OK gombbal.

Ezután a kiválasztott profilban az alábbi beállításokat szerkesztheti:

- Profilváltás beállítása
- Profilnév módosítása
- Profil törlése

## Profilváltás beállítása

- Érintse meg a(z)  érintőgombot.

Megnyílik a(z) Profilok menü.

- Válassza ki a(z) Szerkesztés lehetőséget.

- Hagyja jóvá az OK gombbal.

# Profilok



- Válassza ki a(z) Profil megváltoztatása lehetőséget.
- Hagyja jóvá az *OK* gombbal.


Az alábbi lehetőségei vannak:

- **Kézi:** a kiválasztott profil aktív marad mindaddig, amíg ön ki nem választ egy másik profilt.
- **Adag után:** minden adag ital után ismét a Miele profil jelenik meg.
- **Bekapcsolással:** a kávéfőző bekapcsolásakor mindig megjelenik a Miele profil, függetlenül attól, hogy a legutolsó kikapcsolás előtt melyik profil volt kiválasztva.
- Válassza ki a kívánt opciót.
- Hagyja jóvá az *OK* gombbal.

## Profilnév módosítása


Ez a kiválasztás csak akkor lehetséges, ha a Miele profilon kívül már létrehozott egy profilt.

- Érintse meg a(z)  érintőgombot.
- Megnyílik a(z) Profilok menü.
- Válassza ki a(z) Szerkesztés lehetőséget.
  - Hagyja jóvá az *OK* gombbal.
  - Válassza ki a(z) Név változtatása lehetőséget.
  - Hagyja jóvá az *OK* gombbal.
  - Módosítsa a nevet igény szerint:
    - A karakter törléséhez érintse meg a(z)  érintőgombot.
    - Egy új karakter beírásához jelöljön ki egy karaktert, és hagyja jóvá az *OK* gombbal.

- A módosított név mentéséhez válassza ki a pipát .
- Hagyja jóvá az *OK* gombbal.

## Profil törlése

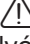
Ez az opció csak akkor lehetséges, ha a Miele profil mellett már létrehozott egy másik profilt.

- Érintse meg a(z)  érintőgombot.
- Megnyílik a(z) Profilok menü.
- Válassza ki a(z) Szerkesztés lehetőséget.
  - Hagyja jóvá az *OK* gombbal.
  - Válassza ki a(z) Profil törlése lehetőséget.
  - Hagyja jóvá az *OK* gombbal.
  - Válassza ki a törlendő profilt.
  - Válassza ki a(z) Igen lehetőséget.
  - Hagyja jóvá az *OK* gombbal.

A profil törlésre kerül.

A MobileStart funkcióval a Miele Appon keresztül indíthat el pl. egy italkészítést.

Csak akkor használhatja a MobileStart funkciót, ha a Miele@home be van állítva a kávéfőzőhöz.

 Égési és forrázási veszély a kifolyóknál.

Ha a felügyelet nélküli üzemelés során folyadék vagy gőz lép ki, harmadik személy megegyezheti magát, ha testrészeit a központi kifolyó alá tartja, vagy ha hozzáér a forró alkatrészekhez.

Biztosítsa, hogy senki, különösen gyermekek ne legyenek veszélynek kitéve, ha felügyelet nélküli üzemet indít el.

Bekapcsoláskor a vezetékek nem kerülnek előmelegítésre, hogy az előkészített csésze a központi kifolyó alatt ne töltődjön fel öblítővízzel.

A tejtartály nem hűti a tejet. Ha az Appon keresztül szeretne italkészítést indítani tejjel, ügyeljen arra, hogy a tej kellőképpen hideg legyen ( $< 10\text{ °C}$ ).

Ha a kávéfőzőt közvetlenül kezelik, nem lehetséges az Appon keresztül történő kezelés. A készüléken történő kezelés elsőbbséget élvez.

Az italok távoli indításához aktiválni kell a(z) Mobile Start funkciót. Ügyeljen arra, hogy a kávéfőző üzemkész legyen, pl. a víztartály megfelelő mértékben legyen töltve. Állítson egy megfelelő méretű, üres edényt a központi kifolyó alá.


24 óra elteltével a MobileStart kikapcsol.

Ha a MobileStart funkcióval készít italt, a készülék akusztikus és vizuális jelekkel figyelmezteti önt az ital kiadására. Ezeket a figyelmeztető jelzéseket nem lehet módosítani vagy kikapcsolni.

## A MobileStart be- és kikapcsolása

Ha a Mobile Start funkciót szeretné használni, a következő opció legyen bekapcsolva: Távvezérlés.

Az ital menü megjelenik.

- Érintse meg az  érintógombot.
- Válassza ki a Mobile Start lehetőséget.
- Válassza ki a kívánt opciót, és hagyja jóvá az OK gombbal.



Ha a Mobile Start funkciót bekapcsolta, most elindíthat egy italkészítést az App segítségével. Ehhez vegye figyelembe a bevezető utasításokat.

# Beállítások

A „Beállítások“ menüben a kávéfőzőt az egyedi igényeihez igazíthatja.

## Beállítások kijelzése és módosítása


Megjelenik az italtmenü.

- Érintse meg a(z)  érintőgombot.
- Válassza ki a(z) Beállítások  menüpontot, majd érintse meg az OK gombot.
- Válassza ki azt a menüpontot, amelyet megjeleníteni vagy módosítani szeretne.
- Hagyja jóvá az OK gombbal.
- Módosítsa igény szerint a beállítást, és nyugtázza az OK gombbal.

Egyes beállítások, amelyeket a Beállítások menüben talál, a Használati útmutató külön bekezdéseiben vannak ismertetve.

## Nyelv

A kijelzőn megjelenő összes szöveghez kiválaszthatja a saját nyelvét és adott esetben a tartózkodási helyét is.

**Tanács:** Ha véletlenül téves nyelvet állított be, akkor a  piktogram segítségével ismét megtalálhatja a „Nyelv“ menüpontot.

## Pontos idő

### Kijelző (pontos idő kijelzése)

Válassza ki a pontos idő kijelzésének módját a kikapcsolt kávéfőzőhöz:

- **Bekapcsolás:** a pontos idő mindig analóg módon jelenik meg.
- **Kikapcsolás:** a pontos idő nem jelenik meg.
- **Éjszakai lekapcsolás:** a pontos idő 5 és 23 óra között kerül kijelzésre energiamegtakarítás céljából.

### Időformátum

- 24 órás kijelzés (24 órás kijelzés)
- 12 órás kijelzés (12 órás kijelzés)

### Beállítás

Állítsa be az órát és a percet.

Ha a kávéfőző Wi-Fi-hálózathoz csatlakozik, és megtörtént a Miele Appban a bejelentkeztetése, a rendszer a tartózkodási hely Miele Appban megadott beállítása alapján szinkronizálja a pontos időt.

## Dátum

Állítsa be a dátumot.

## Időzítő

A kávéfőző 3 Időzítővel rendelkezik:

- Bekapcsolási idő;
- Kikapcsolási idő;
- Kikapcsolás a megadott idő után

Az egyes időzítő funkciókat hozzárendelheti a hét különböző napjaihoz.

## Bekapcsolás időpontja


A kávéfőző egy meghatározott időpontban bekapcsol, pl. reggelenként a reggelihez.

Ha az üzembehelyezési zár aktív, a kávéfőző **nem** kapcsol be a megadott időben.

Az Időzítő beállítások kikapcsolnak.

Ha a kávéfőző **háromszor** bekapcsolt a megadott időben, és nem készült ital, a készülék nem kapcsol be többször automatikusan. Így a kávéfőző hosszabb távollét esetén, pl. szabadság alatt nem kapcsol be naponta.

A programozott idők azonban elmentve maradnak és a készülék legközelebbi kézi bekapcsolása után ismét aktiválódnak.

Ha a bekacsolt készülékhez a pontos idő kijelzését bekapcsolta (Kijelző | Bekapcsolás vagy Éjszakai lekapcsolás), a kijelzőn megjelenik 23:59 perccel előtte a  piktogram és a kívánt bekapcsolási idő.

## Kikapcsolás időpontja

A kávéfőző egy meghatározott időpontban kikapcsol.

Hosszabb távollét esetén a beprogramozott időpontok elmentve maradnak, és a készülék legközelebbi bekapcsolása után ismét aktiválódnak.

## Kikapcsolás

A kávéfőző egy meghatározott idő után kikapcsol, ha nem érint meg egy gombot sem.

A kávéfőző gyárilag 20 perc után kikapcsol.


Ezt az előzetes beállítást módosíthatja, és kiválaszthat egy időt 20 perc és 9 óra között.

## TeaTimer

Ha teavizet készít, a TeaTimerrel elindíthat egy stoppert (lásd „Italok készítése“, „TeaTimer“ rész).

## Hangerő

Beállíthatja a hangjelzés és a gombhangok hangerejét (szegmens sáv).

Ki- vagy bekapcsolhatja az üdvözlő dalt a dalant, amely a Be/Ki  gomb megérintésekor felhangzik.

## Kijelző fényereje

Beállíthatja a kijelző fényerejét (szegmens sáv).

## Világítás

Módosíthatja a világítás fényerejét, ha a kávéfőző be vagy ki van kapcsolva.

Továbbá beállíthatja a kikapcsolt készülékhez, hogy milyen időtartam után kapcsoljon ki a világítás (15 perc és 9 óra között állítható be).

## Információ (Információk megjelenítése)

Megjelenítheti az ital adagok számát és a még lehetséges adagok számát az ápolóprogramokig.

## Tengerszint feletti magasság

Ha a kávéfőzőt magasabb tengerszint feletti magasságban állítják fel, a víz itt az alacsonyabb légnyomás miatt már alacsonyabb hőmérsékleten forr. Az el-

# Beállítások

készítési hőmérsékletek optimalizálása érdekében beállíthatja a helyi tengerszint feletti magasságot.

## Performance mód

Kiválaszthatja a megfelelő Performance üzemmódot a felhasználási szokásainak megfelelően. Gyárilag az Eco mód van beállítva.

## Eco mód

Az Eco mód egy energiatakarékos üzemmód. Csak akkor fűt fel a rendszer, ha az italkészítés elindul.

## Barista-mód

Ez a Performance üzemmód a kávézás tökéletes élményére optimalizált. Várakozási idő nélkül készíthetők el a kávéitalok, mert a kávéfőző forrázási hőmérsékletre felfűtve marad. Az energiafogyasztás nagyobb, mint az Eco módban.

## Latte-mód

Ez a Performance üzemmód a tej készítéséhez van optimalizálva. A tejes italokat jelentősen gyorsabban tudja elkészíteni. Az energiafogyasztás nagyobb, mint az Eco és a Barista módban.

## Party mód

Ez a Performance mód a kávéfőző **ritka**, intenzív használatához lett kialakítva, pl. családi ünnepekhez.

Az intenzív használat után alaposan tisztítsa meg a kávéfőzőt, különösen a tejvezetékét. Adott esetben vízkőmentesíteni kell a készüléket vagy zsírtalanítani a főzőművet.

Vegye figyelembe a következőket a Party módhoz:

- a vezetékek jelentősen kevesebbszer vagy nem kerülnek öblítésre a tejvezeték csak kb. egy órával az utolsó tejkészítés után kerül öblítésre
- Az üzenetek az ápolási státuszról vagy a szükséges ápolási felszólítások le vannak tiltva, és a következő bekapcsolásig elhalasztva.
- Az Kikapcsolási idő: és Automat. kikapcsolás ... óra múlva időzítők kikapcsolnak. A kávéfőző hat órával az utolsó gomb érintés után kikapcsol.
- A csésze megvilágítás maximális fényerővel tartósan be van kapcsolva, amíg a kávéfőző be van kapcsolva.

## Vízkeménység

Állítsa be a kávéfőzőt a használt víz keménységére, hogy a készülék kifogástalanul működjön és ne károsodjon.

A lakóhelyén elérhető ivóvíz keménységéről az illetékes vízművektől kaphat tájékoztatást.

Ha palackozott ivóvizet, pl. ásványvizet használ, a készüléket a kalciumtartalomnak megfelelően állítsa be. A kalciumtartalom a palack címkéjén mg/l  $\text{Ca}^{2+}$  vagy ppm (mg  $\text{Ca}^{2+}$ /l) mértékegységben van megadva.

Szénsavmentes ivóvizet használjon.

Gyárilag 21°dH vízkeménységi fok van beállítva.

Vízkeménység		Kalciumtartalom mg/l Ca <sup>2+</sup> vagy ppm (mg Ca <sup>2+</sup> /l)	Beállítás
°dH	mmol/l		
1	0,2	7	1
2	0,4	14	2
3	0,5	21	3
4	0,7	29	4
5	0,9	36	5
6	1,1	43	6
7	1,3	50	7
8	1,4	57	8
9	1,6	64	9
10	1,8	71	10
11	2,0	79	11
12	2,1	86	12
13	2,3	93	13
14	2,5	100	14
15	2,7	107	15
16	2,9	114	16
17	3,0	121	17
18	3,2	129	18
19	3,4	136	19
20	3,6	143	20
21	3,8	150	21
22	3,9	157	22
23	4,1	164	23
24	4,3	171	24
25	4,5	179	25
26	4,6	186	26
27	4,8	193	27
28	5,0	200	28
29	5,2	207	29

Vízkeménység		Kalciumtartalom mg/l Ca <sup>2+</sup> vagy ppm (mg Ca <sup>2+</sup> /l)	Beállítás
°dH	mmol/l		
30	5,4	214	30
31	5,5	221	31
32	5,7	229	32
33	5,9	236	33
34	6,1	243	34
35	6,3	250	35
36	6,4	257	36
37–45	6,6–8,0	258–321	37–45
46–60	8,2–10,7	322–429	46–60
61–70	10,9–12,5	430–500	61–70

**Tanács:** Ha a vízkeménység >21 °dH (3,8 mmol/l), helyette palackozott ivóvíz (< 150 mg/l Ca<sup>2+</sup>) használatát javasoljuk. Így kávéfőzőjét ritkábban kell vízkömentesíteni, ezzel pedig kíméli a környezetet, hiszen kevesebb vízkömentesítő szert használ.

## Üzembehelyezési zár

Retteszelheti a kávéfőzőt, hogy illetéktelen személyek, pl. gyermekek ne tudják a készüléket használni.

Ha az üzembehelyezési zár aktiválva van, a(z) Bekapcsolási idő: Időzítő beállításai le vannak tiltva. A kávéfőző **nem** kapcsol be a megadott időben.

# Beállítások

## Üzembehelyezési zár átmeneti de-aktiválása

- Tartsa az ujját hat másodpercig az OK gombon.

A következő kikapcsolással a kávéfőző ismét le van zárva.

## Miele@home

A következő pontok jelenhetnek meg a Miele@home alatt:

- **Beállítás:** ez az opció csak akkor jelenik meg, ha a kávéfőző eddig nem volt összekapcsolva Wi-Fi-hálózattal, vagy a hálózati konfigurációt visszaállították.
- **Inaktíválás\*/Aktíválás\*:** a Wi-Fi-hálózat beállításai megmaradnak, de a hálózat be- vagy kikapcsol.
- **Kapcsolat állapota\*:** megjelennek a Wi-Fi-hálózattal kapcsolatos információk. A piktogramok a csatlakozás erősségét adják meg.
- **Új beállítás\*:** az aktuális Wi-Fi-hálózat beállításai visszaállításra kerülnek. A Wi-Fi-kapcsolat újra beállításra kerül.
- **Visszaállít\*:** a Wi-Fi kikapcsol, és az aktuális Wi-Fi-hálózat beállításai visszaállításra kerülnek.

Állítsa vissza a hálózati konfigurációt, ha a kávéfőzőt ártalmatlanítja, eladja, vagy használt kávéfőzőt helyez üzembe. Csak így biztosítható, hogy minden személyes adatot eltávolítson, illetve az előző tulajdonos ne férhessen hozzá a kávéfőzőhöz.

\* Ez a menüpont akkor jelenik meg, ha megtörtént a Miele@home beállítása, és a kávéfőző adott esetben valamilyen Wi-Fi-hálózathoz csatlakozik.

## Távvezérlés

A távvezérlés akkor jelenik meg, ha a kávéfőző Wi-Fi hálózattal van összekapcsolva.

A Miele Appban pl. módosíthatja a kávéfőzője beállításait, ha a távvezérlés be van kapcsolva. Ha az Appon keresztül szeretne italt készíteni, a MobilStartnak is aktiválva kell lennie.

Gyárilag a távvezérlés be van kapcsolva.

## RemoteUpdate

A „RemoteUpdate (Távoli frissítés)” menüpont csak akkor jelenik meg és választható, ha a Miele@home használatához a feltételek megfelelnek.

A RemoteUpdate segítségével kávéfőzője szoftverét lehet frissíteni. Ha frissítés áll rendelkezésre kávéfőzőjéhez, akkor ezt a készülék automatikusan letölti. A frissítés telepítése nem automatikusan történik, hanem önnek kell manuálisan elindítania.

Ha nem installál egy frissítést, a megszokott módon használhatja a kávéfőzőjét. A Miele javasolja a frissítések installálását.

## Bekapcsolás/Kikapcsolás

Gyárilag be van állítva a RemoteUpdate. Egy rendelkezésre álló frissítés automatikusan letöltődik, és önnek kell manuálisan elindítania.



Kapcsolja ki a RemoteUpdate-et, ha nem szeretné, hogy a frissítések automatikusan letöltődjenek.

## A RemoteUpdate folyamata

Az adott frissítés tartalmáról és terjedelméről a Miele Appban található információkat.

Ha rendelkezésre áll egy frissítés, a kávéfőző kijelzőjén üzenet jelenik meg.

A frissítést azonnal is telepítheti, de későbbre is halaszthatja. Utóbbi esetben a kávéfőző az újbóli bekapcsolást követően kérdez rá a telepítésre.

Ha nem szeretné a frissítést telepíteni, kapcsolja ki a RemoteUpdate funkciót.

A frissítés néhány percig is eltarthat.

A következőkre ügyeljen a RemoteUpdate használatakor:

- Amíg nem kap üzenetet, addig nem áll rendelkezésre frissítés.
- A telepített frissítések nem vonhatók vissza.
- A kávéfőzőt ne kapcsolja ki a frissítés alatt. Ellenkező esetben a frissítés megszakad, és nem kerül telepítésre.
- Egyes szoftverfrissítéseket csak a Miele Ügyfélszolgálat végezhet el.

## Szoftver verzió

A „Szoftver verzió“ menüpont a Miele Ügyfélszolgálat számára van meghatározva. Magáncélú használatban erre a funkcióra nincs szükség.

## Kereskedők (Bemutatótermi üzemmód)

Magáncélú használatban erre a funkcióra nincs szükség.

A(z) Kereskedő | Bemutatótermi üzemmód funkció arra szolgál, hogy a kereskedésben vagy bemutatótermekben bemutassák a kávéfőzőt. Ennek során a készülék világítása működik, de nem készíthető vele ital, illetve nem végezhető el ápolóprogramok.

A bemutatótermi üzemmódot a készülék első üzembe helyezése nélkül is aktiválhatja. Kapcsolja be, majd ismét ki a kávéfőzőt. Közvetlenül ezután tartsa az ujját 5 másodpercig a(z) ↶ gombon. A bemutatótermi üzemmód aktív.

## Gyári beállítások

Visszaállíthatja a kávéfőzőt a kiszállítási állapotra (Gyári beállítások).

A következők **nem** kerülnek visszaállításra:

- A készített italok száma és a készülékállapot (az italkészítések száma a készülék vízkömentesítéséig, ... a főzőmű zsírtalanításáig)
- Nyelv
- Pontos idő és dátum
- Profilok és a hozzá tartozó italok
- Miele@home

# Tisztítás és ápolás



A nem megfelelő tisztítás veszélyeztetheti egészségét.

A kávéfőző belső terében a melegtől és a nedvességtől a kávémaradékok megpenészedhetnek és/vagy a tejmaradékok megsavanyodhatnak és veszélyeztethetik az egészségét.

Tisztítsa meg gondosan és rendszeresen a kávéfőzőt.

## A tisztítási időintervallumok áttekintése

Ajánlott tisztítási időintervallum	Mit kell megtisztítanom/ápolnom?
<b>Naponta</b> (a nap végén)	Tejtartály és fedél
	Tejszelep
	Víztartály
	Cseppfogó lemez
	Cseppfogó tálca és zacstartály
<b>Hetente 1-szer</b> (erős szennyeződés esetén gyakrabban)	Központi kifolyó
	Csészeperem-érzékelő
	Belső tér
	Főzőmű
	Csepptálca
	A készülék előlapja
<b>Havonta 1-szer</b>	A tejszelep kivétele és megtisztítása
	Szemeskávé-tartály
<b>Igény szerint/a kijelzőn megjelenő utasítást követően</b>	Tejvezeték (a tejvezeték-tisztítóval)
	A főzőmű zsirtalanítása (a tisztítótablettákkal)
	A készülék vízkömentesítése


## Kézi tisztítás vagy tisztítás mosogatógépben

A főzőmű **nem** mosható mosogatógépben.

A főzőművet kizárólag kézzel, meleg vízzel, **tisztítószer nélkül** tisztítsa meg.

A következő alkatrészeket csak **kézzel** tisztítsa:

- A központi kifolyó nemesacél burkolata
- Főzőmű
- Szemeskávétartály és fedél

 A túl magas mosogatási hőmérséklet károsodást okozhat.

Az alkatrészek használhatatlanná válhatnak, pl. eldeformálódhatnak, ha 55 °C-nál magasabb hőmérsékleten tisztítja mosogatógépben.

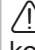
Mosogatógépben mosható alkatrészeket kizárólag maximum 55 °C-os mosogatóprogrammal mosogasson.

Természetes színezőanyagokkal, pl. répával, paradicsommal és ketchuppal való érintkezéskor a műanyag részek a mosogatógépben elszíneződhetnek. Ez az elszíneződés nem befolyásolja az alkatrészek tartósságát.

A következő alkatrészek **tisztíthatók mosogatógépben**:

- Cseppfogó tálca, fedél és zacstartály
- Cseppfogó lemez
- Központi kifolyó (nemesacél burkolat nélkül)
- Tejtartály fedéllel

- Csészeperem-érzékelő szenzor
- Csepptálca
- Ápolóedény
- Vízartály

 A forró alkatrészek vagy folyadékok égési és forrázási veszélyt jelenthetnek.

Az üzemeléskor az alkatrészek nagyon forróak lehetnek. Megégetheti magát, ha a forró alkatrészekhez ér. A kilépő folyadékok és a gőz nagyon forróak és égési sérülést okozhatnak! Ne tartsa semmilyen testrészét a kifolyók alá, amikor a forró folyadékok vagy a gőz kilép.

Tisztítás előtt hagyja lehűlni a kávéfőzőt.

Vegye figyelembe, hogy a cseppfogó tálkában lévő víz is nagyon forró lehet.

 A behatoló nedvesség károkat okoz.

A gőztisztító készülék gőze áramvezető alkatrészekre juthat, és zárlatot okozhat.

Ne használjon gőztisztító készüléket a kávéfőző tisztításához.

A készülék rendszeres tisztítása nagyon fontos, mivel a kávémaradványok gyorsan penészednek. A tejmaradványok megsavanyodhatnak, a tejvezeték pedig eldugulhat.

# Tisztítás és ápolás

## Nem használható tisztítószer

Minden felület elszíneződhet vagy megváltozhat, ha nem megfelelő tisztítószerrel kerül érintkezésbe. Minden felület érzékeny a karcolódásra. Üvegfelületek esetén a karcolások bizonyos körülmények között töréshez vezethetnek.


A tisztítószer maradványait rögtön távolítsa el. Ügyeljen arra, hogy vízkömentesítéskor azonnal letörölje az esetleg a felületekre fröccsenő folyadékokat!

Hogy a felületek károsodását elkerülje, ne használjon a tisztításhoz

- szóda-, ammónia-, sav- vagy klorid tartalmú tisztítószereket,
- oldószertartalmú tisztítószereket,
- vízkőoldó tisztítószereket (nem alkalmasak a készülékfront tisztítására),
- nemesacél tisztítására szolgáló szereket,
- mosogatógép tisztítót (nem alkalmasak a készülékfront tisztítására),
- üvegtisztítót,
- az üvegkerámia főzőlapok tisztítószereit,
- sütőtisztítót,
- dörzsölő tisztítószereket, mint súrolópor, folyékony súrolószer és tisztítókövek,
- súroló kemény szivacsokat és keféket (pl. edénysúroló szivacsokat) vagy használt szivacsokat, melyek súroló hatású anyagok maradványait tartalmazzák,

- tisztítóradírt
- éles fémkaparót
- acélgyapot vagy nemesacél spirál tisztítót

## A cseppfogó tálca és a zacctartály tisztítása

 A forró alkatrészek vagy folyadékok égési és forrázási veszélyt jelenthetnek.

Az üzemeléskor az alkatrészek nagyon forróak lehetnek. Megégetheti magát, ha a forró alkatrészekhez ér. A kilépő folyadék és a gőz nagyon forró, ezért égési sérülést okozhat.

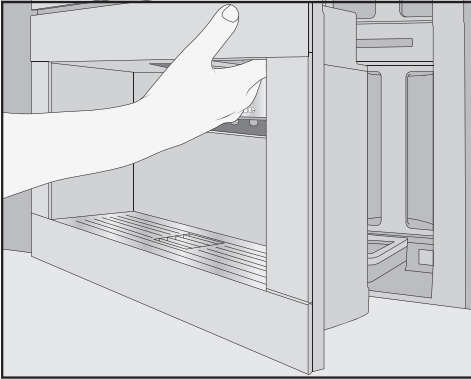
A vezetékek kiöblítése után várjon egy ideig, mielőtt a cseppfogó tálcat kiveszi a kávéfőzőből.

Vegye figyelembe, hogy a cseppfogó tálcában lévő víz is nagyon forró lehet.

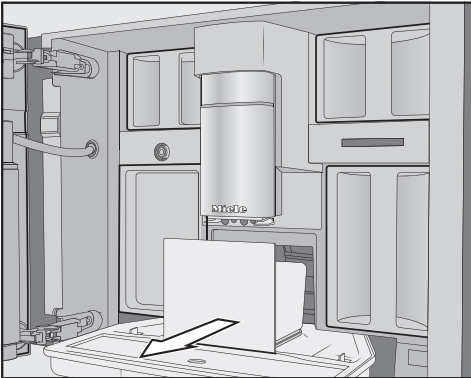
Ne érintse meg a forró alkatrészeket.

A szagképződést kialakulásának és a penészgombák képződésének megakadályozása érdekében **naponta** tisztítsa meg a cseppfogó tálcat és a zacctartályt.

A kávéfőző a kijelzőn keresztül jelez, ha a cseppfogó tálca és/vagy a zacctartály megtelt és ki kell üríteni. Ürítse ki a cseppfogó tálcat **és** a zacctartályt. A cseppfogó tálca tetejét nem kell levenni a kiöntéshez.



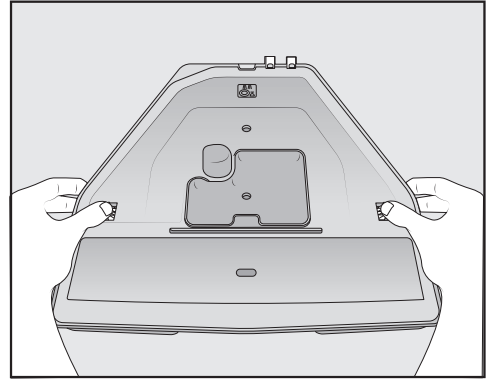
- Nyissa ki a készülék ajtaját.



- Vegye ki a készülékből a cseppfogó tálcat a zacstartállyal.
- Vegye le a zacstartályt a cseppfogó tálcáról, és ürítse ki a zacstartályt.

A zacstartályban a kávézacc mellett egy kevés víz is lehet.

## Cseppfogó tálca szétszerelése

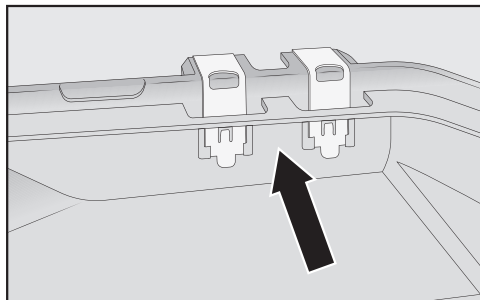


A narancs színű zárókapcsok nem le-  
vehetőek.

- Vegye le a tetőt a cseppfogó tálcáról: nyomja mindkét oldalon a narancssárga színű zárókapcsokat kifelé, és oldja le a tetőt.
  - Vegye le a tetőt.
  - Tisztítsa meg cseppfogó tálcat, a tetőt és a zacstartályt kézi mosogatással, meleg, enyhén mosogatószeres oldattal.
  - Szárítsa meg minden alkatrészt.
- Tanács:** A kifejezetten alapos tisztításhoz időnként mosogassa el a cseppfogó tálcat, a tetőt és a zacstartályt mosogatógépben. Erős szennyeződés esetén a mosogatógépbe helyezés előtt először egy kefével tisztítsa meg a cseppfogó tálcat.
- Tisztítsa meg a kávéfőző belső terét a cseppfogó tálca alatt.

# Tisztítás és ápolás

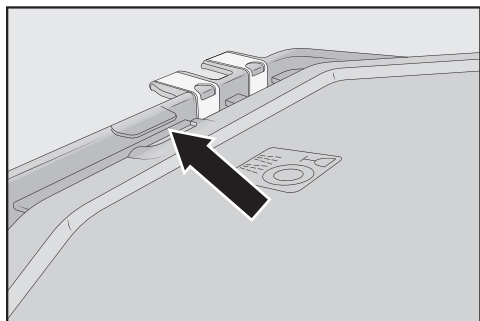
## A cseppfogó tálca érzékelőinek tisztítása



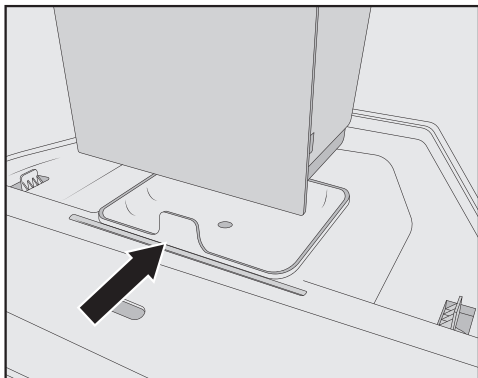
- Gondosan tisztítsa meg az érintkezőket (fémlemezeket) és a közöttük lévő teret, pl. egy kefével.
- Szárítsa meg alaposan minden alkatrészt.

Csak a tiszta és száraz érintkezők jelzik egyértelműen, hogy a cseppfogó tálca megtelt. Hetente egyszer ellenőrizze az érintkezők területét.

## A cseppfogó tálca összeszerelése



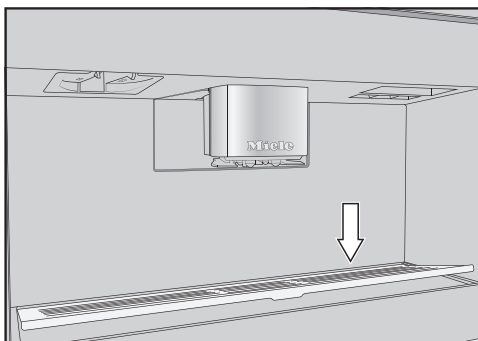
- Helyezze fel a cseppfogó tálca tetejét: tolja a fedelet a fül alá az érintkezők mellett, és nyomja a tetőre, amíg az oldalsó rögzítések hallhatóan be nem kattannak.



- Helyezze a zacstartályt a tetőre.
- Tolja be a cseppfogó tálcat a zacstartállyal a kávéfőzőbe.
- Csukja be a készülék ajtaját.

## A cseppfogó lemez tisztítása

Naponta tisztítsa meg a cseppfogó lemezt.



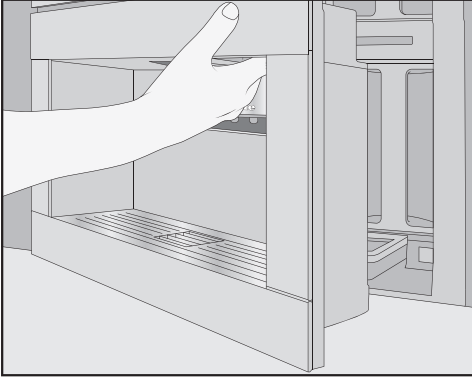
- Vegye ki a cseppfogó lemezt: ehhez nyomja meg a hátsó szélét, hogy a lemez felfelé billenjen, és könnyen kivethető legyen.
- Kézi mosogatással, meleg vízzel és egy kevés mosogatószerrel tisztítsa meg a cseppfogó lemezt.
- Szárítsa meg a cseppfogó lemezt.

- Helyezze be újra a cseppfogó lemezt.

**Tanács:** A cseppfogó lemezt a kifejezetten alapos tisztítás érdekében időnként mosogassa el mosogatógépben.

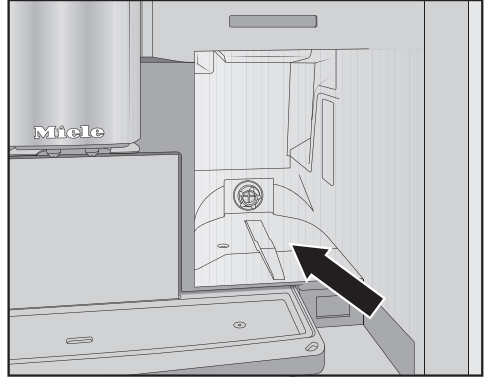
## A víztartály tisztítása

Naponta tisztítsa meg a víztartályt.



- Nyissa ki a készülék ajtaját.
- Vegye ki a víztartályt.
- A víztartályt kézzel, meleg vízzel és egy kevés mosogatószerrel tisztítsa meg.
- A mosószermaradványok eltávolítása érdekében tiszta vízzel öblítse ki a víztartályt.
- Szárítsa meg kívülről a víztartályt.

**Tanács:** A kifejezetten alapos tisztítás érdekében időnként mosogassa el a víztartályt mosogatógépben.



- Tisztítsa meg és szárítsa meg a víztartály helyét.
- Töltsön friss, hideg ivóvizet a víztartályba.
- Tolja be ütközésig a víztartályt a kávéfőzőbe.
- Csukja be a készülék ajtaját.

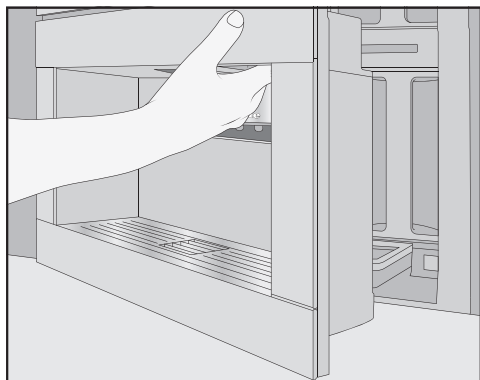
## A központi kifolyó megtisztítása

A központi kifolyó nemesacél burkolatát kizárólag kézzel, meleg vízzel és egy kevés mosogatószerrel tisztítsa meg.

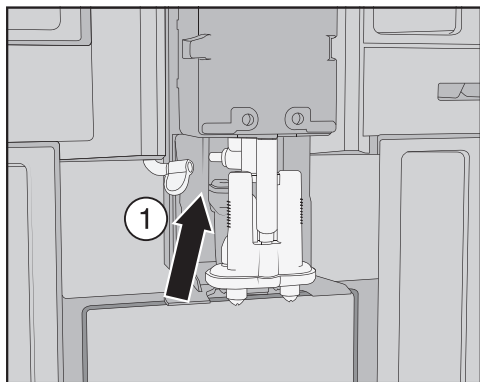
Legalább hetente egyszer tisztítsa meg a központi kifolyó minden alkatrészét.

# Tisztítás és ápolás

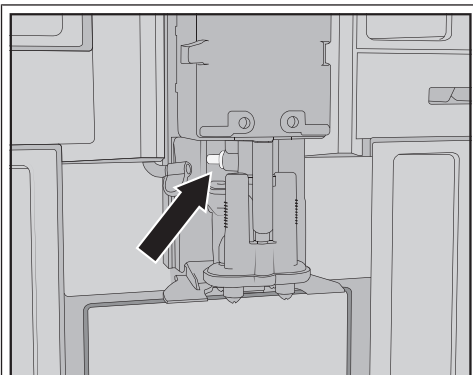
## A központi kifolyó kivétele



- Nyissa ki a készülék ajtaját.
- Húzza le előrefelé a központi kifolyó nemesacél burkolatát.
- Tisztítsa meg a központi kifolyó nemesacél burkolatát.

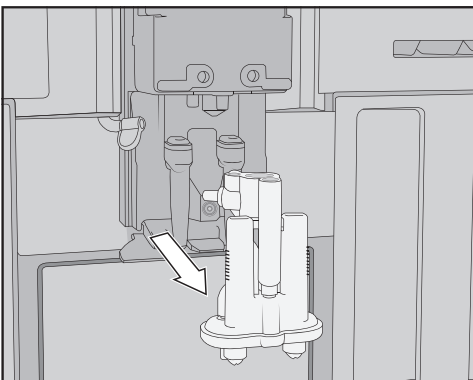


- Oldja le a tejszetéket a kifolyóegységről: ehhez húzza el a fület ① balra.



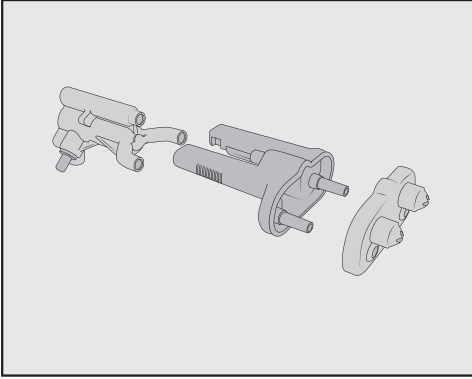
**Ne vegye le a tejszeték csatlakozóelemét.**

A csatlakozóelemet adott esetben tisztítsa meg a tisztítókefével.



- Fogja meg a kifolyóegységet oldalt, és lefelé húzva húzza ki.





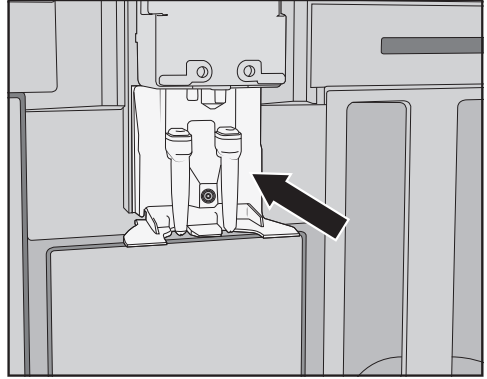
- Szedje szét három részre a kifolyóegységet: oldja el egymástól az Y-elemet, a kifolyófúvókákat és a tartót.

## A központi kifolyó megtisztítása

A központi kifolyó nemesacél burkolatát kizárólag kézzel, meleg vízzel és egy kevés mosogatószerrel tisztítsa meg.

- Alaposan tisztítson meg kézzel minden alkatrészt.

**Tanács:** A kifejezetten alapos tisztítás érdekében időnként mosogassa el a központi kifolyó alkatrészeit mosogatógépben, a nemesacél burkolat kivételével. Így hatékonyan eltávolíthatók a kávélerakódások és tejmaradványok.



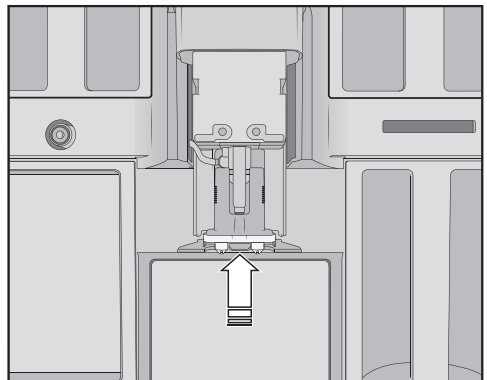
- Nedves törülközővel tisztítsa meg a központi kifolyó körüli területet.

## A központi kifolyó behelyezése

A kifolyóegység könnyebben összeilleszthető, ha az egyes részeket előtte vízzel benedvesíti.

Ügyeljen arra, hogy minden alkatrész tömítetten csatlakozzon egymáshoz.

- Rakja össze ismét a kifolyóegységet.
- Nyomja meg erősen, hogy a kifolyófúvókákat stabilan összekapcsolja a tartóval.



- Helyezze be a kifolyóegységet a kávéfőzőbe.

# Tisztítás és ápolás

- Csatlakoztassa a tejszűrőt.
- Helyezze fel újra a nemesacél burkolatot.
- Csukja be a készülék ajtaját.

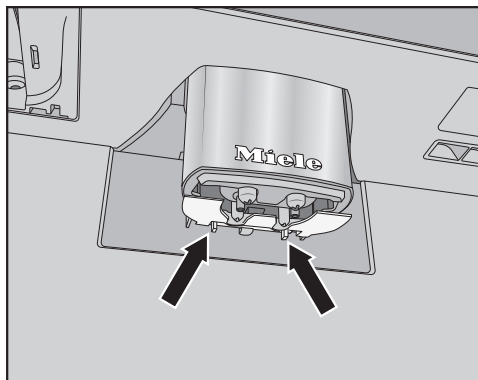
A kijelzőn megjelenik a következő: Tegye fel a központi kifolyó fedelét..

- Hagyja jóvá az OK gombbal.

## A csészeperem-érzékelő tisztítása

Hetente legalább egyszer tisztítsa meg a csészeperem-érzékelőt, erős szennyeződés esetén gyakrabban.

A központi kifolyó alatt található a csészeperem-érzékelő.



- Nyomja össze a két beakadó fület (lásd a nyilakat).

A csészeperem-érzékelő kiold.

- Kézi mosogatással, meleg vízzel és egy kevés mosogatószerrel tisztítsa meg a csészeperem-érzékelőt.

**Tanács:** A kifejezetten alapos tisztítás érdekében időnként mosogassa el a csészeperem-érzékelőt mosogatógépben.

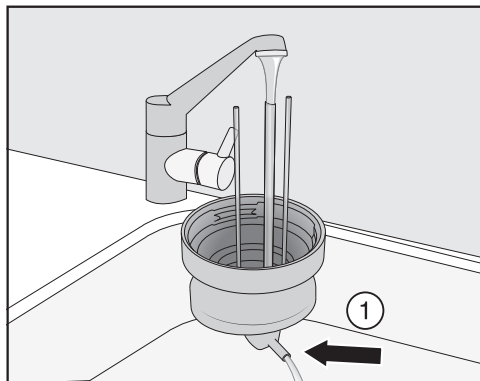
- A csészeperem-érzékelő visszahelyezéséhez nyomja a csészeperem-érzékelőt alulról a központi kifolyónál lévő tartóba.

## A tejtartály és a tető tisztítása

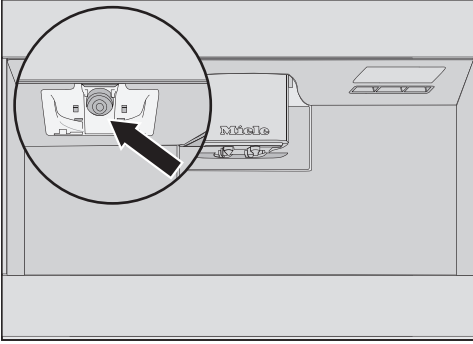
Naponta szedje szét és tisztítsa meg a tejtartályt használat után.

Mosogatógépben, illetve kézzel, meleg vízzel és egy kevés mosogatószerrel tisztítsa meg a tetőt és az üveget is.

- Vegye ki és ürítse ki a tejtartályt.



- Mielőtt a tejtartály fedelét behelyezi a mosogatógépbe, öblítse ki folyó víz alatt a tetőben lévő tejszűrőt.
- Ha a csatlakozóelemből ① nem folyik ki víz, tisztítsa meg a csatlakozóelemet a tisztítókefével.
- Tisztítsa meg az üvegedényt.
- Szárítsa meg minden alkatrészt, és törölje le tiszta törülközővel különösen a tető és az üveg menetét.
- Szerelje össze a tejtartályt.



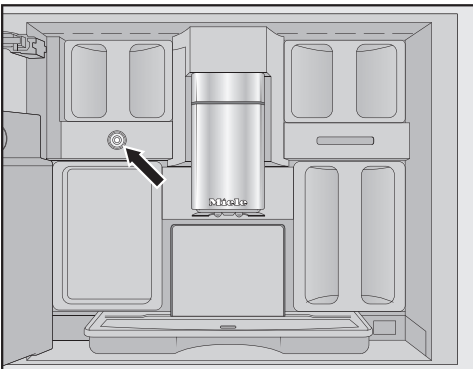
- Nedves szivacskenővel tisztítsa meg a tejtartály rögzítését a kávéfőzőn.

## A tejszelep tisztítása (naponta)

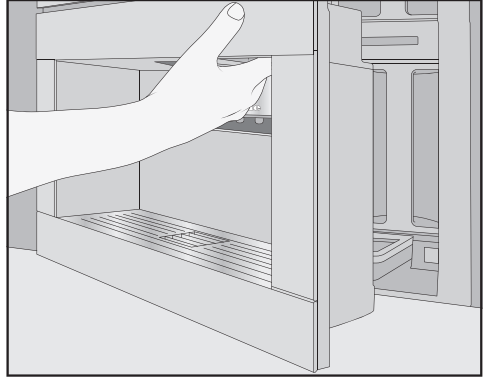
A tejszelep tömítése károsodhat éles tárgyak vagy hasonlók használata miatt.

Ne használjon a tejszelep tisztításához éles tárgyakat, pl. kést.

Naponta tisztítsa meg a tejszelepet. Tejmaradékok rakódhatnak le és száradhatnak rá a nemesacél csapra. Ezek a lerakódások nehezen távolíthatók el. Ezért fontos a tejkészítés utáni rendszeres tisztítás.



A tejszelep a bal oldali szemeskávé-tartály alatt található.



- Nyissa ki a készülék ajtaját.
- Tisztítsa meg a tejszelepet egy nedves szivacsos vagy mikroszálás kenővel.
- Csukja be a készülék ajtaját.

## A tejszelep kivétele és megtisztítása (havonta)

Csak akkor vegye ki a tejszelepet, ha a kávéfőző kikapcsolt állapotban van.

**Ne** kapcsolja be a kávéfőzőt, amíg a tejszelep nincs a helyén.

A tejszelepet legalább havonta egyszer vegye ki és tisztítsa meg. Ha tej készítésekor tejhab helyett csak forró tejet ad ki a készülék, vagy a tej spriccel a kiadáskor, lehetséges, hogy eldugult a tejszelep. Szükség esetén tisztítsa meg gyakrabban a tejszelepet.

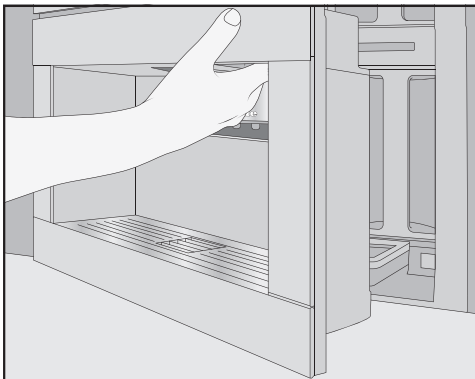
# Tisztítás és ápolás

## A tejszelep kivétele

Csak akkor vegye ki a tejszelepet, ha a kávéfőző kikapcsolt állapotban van.

**Ne** kapcsolja be a kávéfőzőt, amíg a tejszelep nincs a helyén.

- Kapcsolja ki a kávéfőzőt.

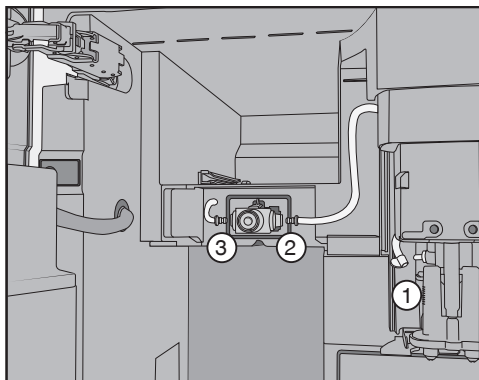


- Nyissa ki a készülék ajtaját.
- Vegye ki a bal oldali szemeskávé-tartályt és az ápolóedényt.
- Távolítsa el a központi kifolyó nemesacél burkolatát.



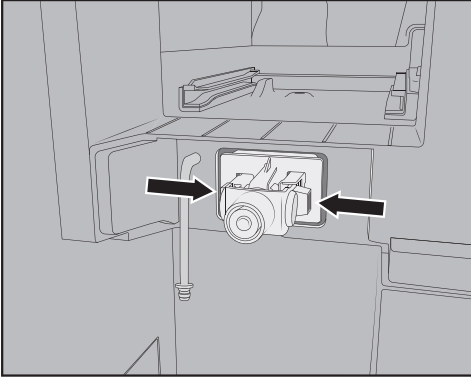
- Vegye le a tejszelep burkolatát: a burkolat kioldásához nyomja meg a fogantyúmélyedést.

A burkolat jobb felső részén található egy tűske, amellyel kibillentheti a burkolatot.

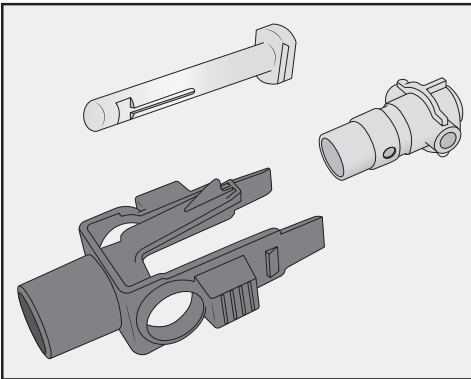


- Válassza le a tejvezetéseket a központi kifolyón ① lévő kifolyóegységről, valamint a tejszelep ② és ③ szilikontömítéséről.
- Vegye ki a tejszelepet a központi kifolyóval összekötő ① tejvezetékét.
- Válassza szét a szögletes és a kerek tömlőt.
- Folyó víz alatt tisztítsa meg a tömlőket.

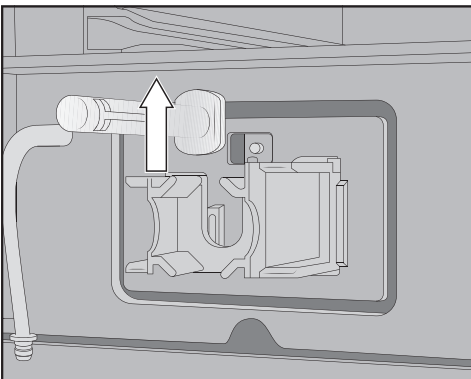
A csatlakozóelemeket **ne** húzza le a tömlőről.



- Nyomja meg a tejszelep tartójának bal és jobb oldalán lévő rögzítőfüleket, és húzza le előre felé a tartót.



- Szedje szét a tartót és a szilikontömítést.



- Vegye ki felfelé a nemesacél csapot.

## A tejszelep tisztítása

A tejszelep burkolata nem tehető mosogatógépbe.

A mosogatógépben való tisztítás károsíthatja a tejszelep burkolatát.

A tejszelep burkolatát kizárólag **kéz-  
zel** tisztítsa.

**Ne** kapcsolja be a kávéfőzőt, amíg a tejszelep nincs a helyén.

- Kéz-  
zel tisztítsa meg a tejszelep minden alkatrészét.

**Tanács:** A kifejezetten alapos tisztítás érdekében időnként mosogassa el a tejszelep alkatrészeit mosogatógépben, a burkolat kivételével.

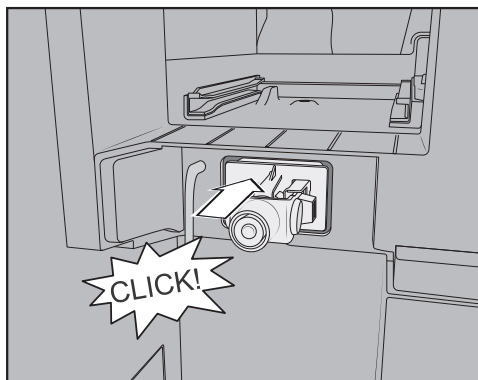
Ha az elülső oldalon rászáradt tejmaradványok vannak, áztassa be enyhén mosogatószeres meleg vízbe a nemesacél csapot.

## A tejszelep behelyezése

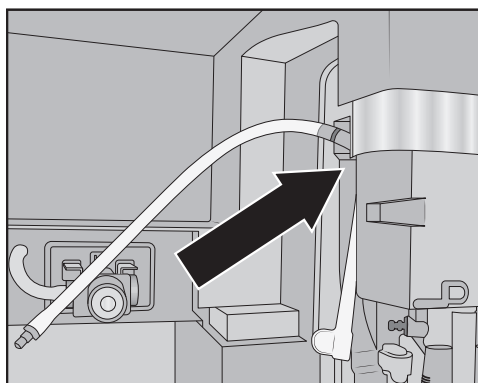
**Ne** kapcsolja be a kávéfőzőt, amíg a tejszelep nincs a helyén.

- Helyezze be felülről a nemesacél csapszeget.
- Helyezze a szilikontömítést a tejszelep tartójába.

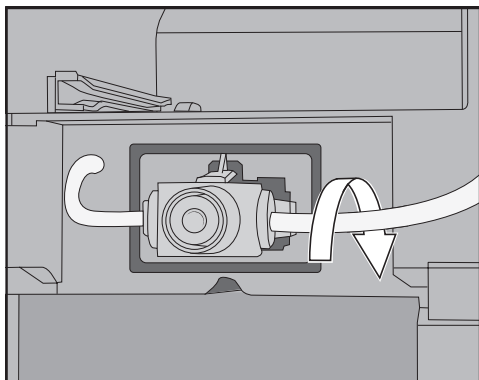
## Tisztítás és ápolás



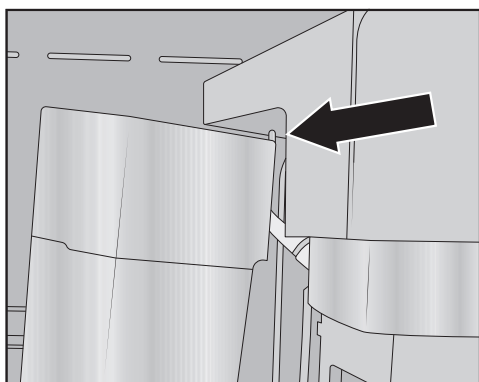
- Tegye be a tartót a szilikontömítéssel együtt, míg kattánót hangot nem hall.



- Csatlakoztassa össze a szögletes tömlőt és a hosszabb tejszetéket. Először a szögletes tömlőt helyezze be a központi kifolyó felső részén. Ennek során a fekete csatlakozóelem hátrafelé néz.
- Csatlakoztassa a szögletes tömlő alsó végét a kifolyóegységére.
- Dugja be a tejszetékeket a tejszelep bal és jobb oldalába. Tolja be ütközésig a csatlakozóelemeket a szilikontömítésbe.
- Ellenőrizze, hogy illeszkedik-e a tejszeték a házhoz, és hogy könnyen felhelyezhető-e a burkolat.



- **Tanács:** Szükség esetén csavarja hátrafelé a jobb oldali csatlakozóelemen lévő tejszetéket.



- Helyezze be a tejszelep burkolatát: ehhez helyezze a tűskét a jobb felső sarokba, és billentse hátrafelé a burkolatot, amíg biztosan nincs a helyén.
- Tolja vissza a bal oldali szemeskávétartályt és az ápolóedényt a kávéfőzőbe.
- Helyezze fel a központi kifolyó nemesacél burkolatát.
- Csukja be a készülék ajtaját.

Ezután újra bekapcsolhatja a kávéfőzőt.

## A szemeskávé-tartály tisztítása

⚠ A szakszerűtlen használat és tisztítás károkat okozhat.

A szemeskávé-tartályok folyadékba merítése hibás működést okozhat. Szétszedés esetén letörhetnek részek, vagy előfordulhat, hogy a mechanika nem működik kifogástalanul az összeszerelés után.

Ne szedje szét a szemeskávé-tartályokat.

Ne merítse a szemeskávé-tartályokat folyadékba, pl. mosogatószeres oldatba.

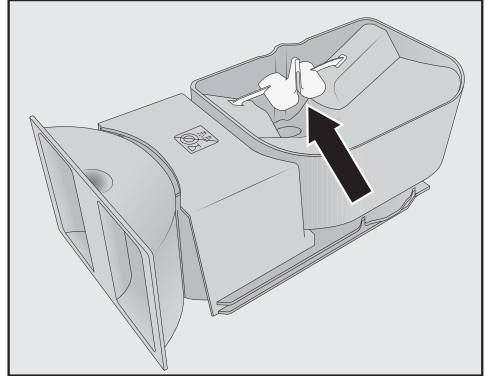
A kávébabok zsírt tartalmaznak, amelyek a szemeskávé-tartály falain lerakódhatnak és akadályozhatják a bab mozgását. Ezért puha törölkendővel legalább havonta egyszer tisztítsa meg a szemeskávé-tartályokat.

Igény esetén a szemeskávé-tartályok tetejeit megtisztíthatja **kézzel**, meleg vízzel és egy kevés mosogatószerrel. Szárítsa meg jól a tetőt, mielőtt lezárja vele a szemeskávé-tartályt.

- Nyissa ki a készülék ajtaját.
- Húzza ki a jobb és a bal oldali szemeskávé-tartályt a kávéfőzőből.
- Tisztítsa meg a szemeskávé-tartály rekeszeket a készülékben.

**Tanács:** A kávémaradványok eltávolítása érdekében porszívóval porszívózza ki a belső teret.

- Vegye le a tetejüket, és ürítse ki a szemeskávé-tartályokat.



Ne távolítsa el azokat az alkatrészeket, amelyek elősegítik a bab mozgását (lásd a nyilat).

- Tisztítsa meg a szemeskávé-tartályokat a tetejükkel együtt **kézzel** egy enyhén nedves törölkendővel.
- Minden részt szárítson meg alaposan, mielőtt a szemeskávé-tartályokat újra megtölti kávébabbal.
- Helyezze vissza a tetőket.
- Tolja vissza a szemeskávé-tartályokat a kávéfőzőbe.
- Csukja be a készülék ajtaját.

## A főzőmű kivétele és kézzel való megtisztítása

A főzőmű mozgó alkatrészei zsírozva vannak. A tisztítószeresek károsítják a főzőművet.

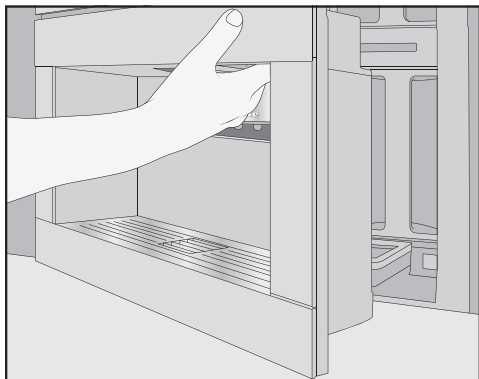
A főzőművet kizárólag kézzel, meleg vízzel, **tisztítószer nélkül** tisztítsa meg.

**Hetente egyszer** vegye ki és tisztítsa meg a főzőművet. Hetente egyszer tisztítsa meg a főzőmű alatti részt is.

# Tisztítás és ápolás

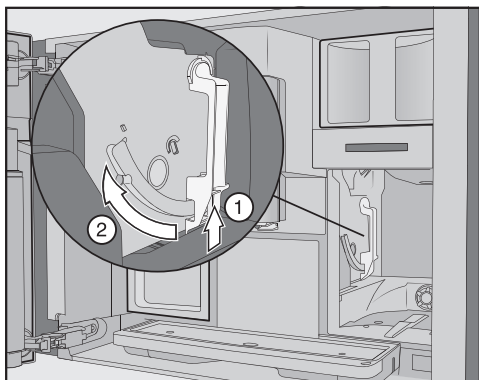
## A főzőmű kivétele

Miután kihúzta a főzőművet, **ne** változtasson a főzőmű fogantyújának pozícióján. Adott esetben már nem lehet behelyezni a főzőművet.

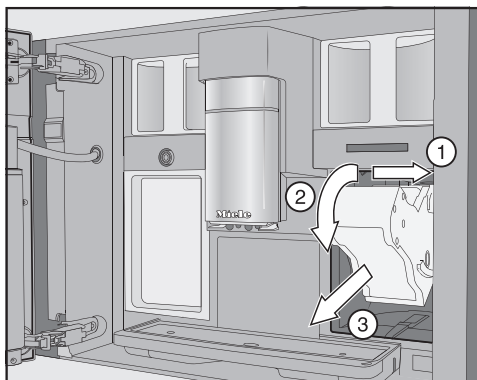


■ Nyissa ki a készülék ajtaját.

■ Vegye ki a víztartályt.



■ Nyomja meg alul a gombot a főzőmű fogantyújánál ①, és közben fordítsa el a fogantyút előre ②.



■ Húzza a főzőművet először oldalra ①, majd azután előre kifelé ③. Billentse a főzőművet előre ②.

Ha a főzőmű nem vagy csak nehezen húzható ki, akkor a főzőmű nincs alap helyzetben (lásd „Mi a teendő, ha ...“ fejezet).

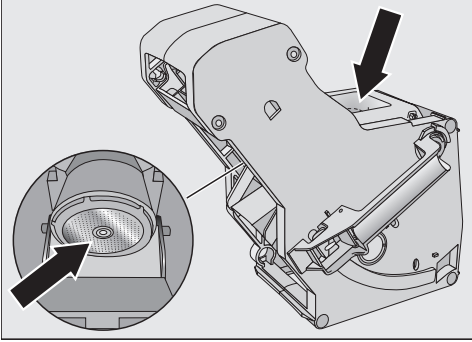
## A főzőmű tisztítása

A főzőmű mozgó alkatrészei zsírozva vannak. A tisztítószeresek károsítják a főzőművet.

A főzőművet kizárólag kézzel, meleg vízzel, **tisztítószer nélkül** tisztítsa meg.

■ Tisztítsa meg a főzőművet **kézzel, folyó meleg vízzel**, tisztítószer nélkül.

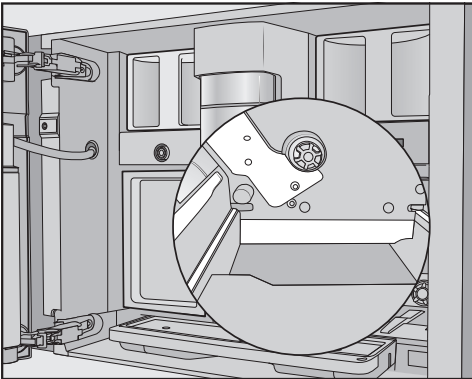




- Dörzsölje le a kávémaradványokat a szűrőkről. A tölcserben egy szűrő található. A második szűrő balra található a tölcser mellett.
- Szárítsa meg a tölcserét, hogy a következő kávékészítés során ne tapadjon meg őrölt kávé a tölcserben.

## A belső tér tisztítása

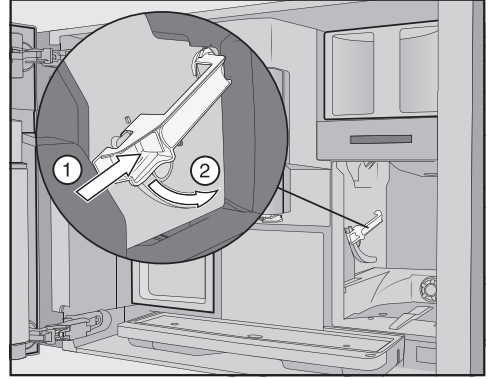
- A száraz őröltkávé-maradványokat távolítsa el például porszívóval.



- Nedves, tiszta törlőkendővel tisztítsa meg a főzőmű fülkáját. Tisztítsa meg különösen alaposan az ábrán fehérrel jelölt területet, például a hajtótengely körül.

## A főzőmű behelyezése

- A behelyezés során a kivételnél leírtakhoz képest fordított sorrendben járjon el: tolja be a főzőművet a kávéfőzőbe. Billentse a főzőművet kissé előre.



- Nyomja meg a gombot alul a főzőmű fogantyújánál ①, és közben fordítsa el a fogantyút hátra ②.

**Tanács:** Ha a főzőmű fogantyúja nem forgatható, nyomja meg oldalt erősen a főzőművet.

- Tolja be a víztartályt a kávéfőzőbe.

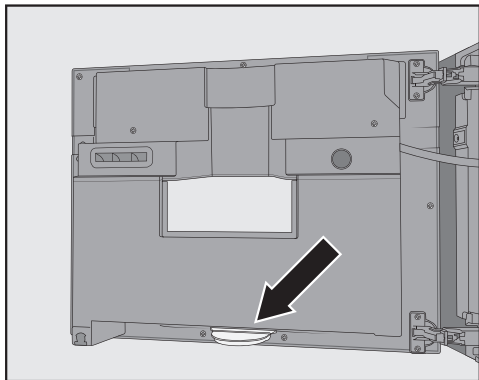
A főzőmű kivételekor és behelyezésekor az őrölt kávé a cseppfogó tálcára esik.

- Vegye ki a cseppfogó tálcat, és tisztítsa meg a tetőt.
- Tolja be a cseppfogó tálcat a kávéfőzőbe.
- Csukja be a készülék ajtaját.

# Tisztítás és ápolás

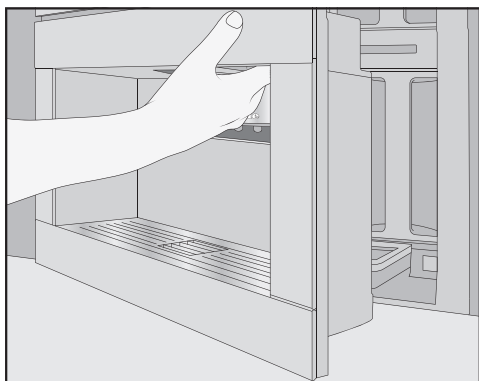
## A belső tér, a készülékajtó belső oldala és a cseppfogó tálca tisztítása

A szokásos tisztítás során tisztítsa meg a belső teret és a készülék előlapját. A víztartály kivétele után tisztítsa meg például a víztartály alatti területet is.



A készülékajtó belső oldalánál alul található a cseppfogó tálca.

Rendszeresen vegye ki és ürítse ki a cseppfogó tálcat. A cseppfogó tálca mosogatógépbe tehető.



- Nyissa ki a készülék ajtaját.
- Vegye ki és tisztítsa meg a cseppfogó tálcat.

- Vegye ki a belső térből a következő alkatrészeket:

- Víztartály
- Cseppfogó tálca
- Ápolóedény
- Főzőmű
- Szemeskávétartály

**Tanács:** A száraz őrlőkávé-maradványokat porszívóval távolítsa el.

- Tisztítsa meg a belső teret és a készülékajtó belső oldalát kézzel egy nedves törlőkendővel, tiszta szivacs-kendővel vagy mikroszálas kendővel.
- Törölje szárazra a belső teret és a készülékajtót egy puha törlőkendővel.
- Helyezzen vissza minden alkatrészt, a cseppfogó tálcat is.
- Csukja be a készülék ajtaját.

## A készülék előlapjának tisztítása

A felületek elszíneződhetnek vagy megváltozhatnak, ha hosszabb ideig vannak kitéve szennyeződéseknek. Azonnal távolítsa el a szennyeződések a készülék előlapjáról. Ügyeljen arra, hogy ne kerüljön víz a kijelző mögé.

Tisztítsa meg a készülék előlapját a vízkőmentesítés után. Lehetőleg azonnal távolítsa el a vízkőmentesítő oldatból kifröccsent cseppeket.

**Tanács:** A kezelőpanel tisztítása előtt nyissa ki a készülékajtót. Így elkerülheti a téves kezelést.

- Tisztítsa meg a készülék előlapját egy nedves, tiszta szivacskendővel vagy mikroszálás kendővel.

- Törölje szárazra a felületeket egy puha törülőkendővel.

**Tanács:** A készülék előlapját megtisztíthatja a Miele mikroszálás kendővel is.

## Ápolóprogramok


A következő ápolóprogramok állnak rendelkezésre:

- A készülék öblítése
- A tejszeték öblítése
- Tejszeték tisztítása
- A főzőmű zsírtalanítása
- Készülék vízkömentesítése

Ha a kijelzőn megjelenik az erre felszólító üzenet, végezze el az adott ápolóprogramot. Az ápolóprogramokat bármikor elindíthatja, azért, hogy a kávéfőzőt ne alkalmatlan időpontban kelljen tisztítani.

**Tanács:** Azért, hogy ritkábban kelljen kiürítenie a cseppfogó tálcát, az ápolóedényt beállíthatja a központi kifolyó alá.

## A(z) Ápolás menü előhívása

- Érintse meg a(z)  érintőgombot.

Most már kiválaszthat egy ápolóprogramot.

## Készülék öblítése

Ha egy kávéitalt készített, kikapcsoláskor a kávéfőző átöblíti a vezetékeket.

A(z) Készülék öblítése lehetőséget kézzel is elindíthatja.


## Tejszeték öblítése

Ha tejes italt készített, akkor a kávéfőző néhány perc után automatikusan átöblíti a tejszetéket. A Tejszeték öblítése lehetőségét kézzel is elindíthatja.

## A tejszeték tisztítása


A tejszetéket kb. hetente egyszer kell tisztítani.

A(z) Tejszeték tisztítása ápolóprogram kb. 15 percig tart.

- Érintse meg a(z)  érintőgombot.
- Válassza ki a(z) Tejszeték tisztítása lehetőséget.
- Hagyja jóvá az OK gombbal.

A folyamat elindul, a kijelzőn pedig különböző üzenetek jelennek meg.

- Kövesse a kijelzőn megjelenő utasításokat.

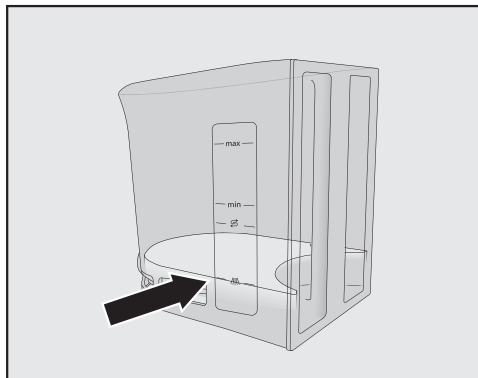
Ha a kijelzőn megjelenik a(z) Töltse meg a víztartályt a tisztítószerrel és langyos vízzel a  tisztítási jelzésig, és helyezze be. Zárja be az ajtót üzenet, akkor a következőképpen járjon el:

Az optimális tisztításhoz a Miele tejszeték-tisztítószer használatát ajánljuk. A tejszeték-tisztító port speciálisan a Miele kávéfőzőkhöz fejlesztettük ki, így az megakadályozza a járulékos károkat.

Tejszeték-tisztítószer a Miele webshopban, a Miele ügyfélszolgálatánál vagy Miele szakkereskedőjénél vásárolhat.

- Tegyen két adag tejszeték-tisztítószer a víztartályba.

# Tisztítás és ápolás



- Töltse fel a víztartályt a(z) /// jelölésig langyos vízzel, és keverje meg az oldatot.

Ügyeljen a tisztítószer-keverék arányára. Töltse be a megadott vízmennyiséget a víztartályba. Egyéb esetben a tisztítás nem lesz megfelelő.

- Helyezze vissza a víztartályt.
- Csukja be a készülék ajtaját.
- Kövesse a kijelzőn megjelenő utasításokat.
- Ha a kijelzőn felszólítást kap, öblítse ki alaposan a víztartályt tiszta vízzel. Ügyeljen arra, hogy **ne** maradjanak tisztítószer-maradványok a víztartályban.
- Töltsön ivóvizet a víztartályba.

A tisztítási folyamat akkor fejeződött be, ha az italtenü megjelenik.

## A főzőmű zsírtalanítása és a belső tér tisztítása

A felhasznált kávéfajta zsírtartalmától függően a főzőmű gyorsabban eldugulhat. Aromás kávéitalok készítése és a

kávéfőző kifogástalan működése érdekében a főzőművet rendszeresen zsírtalanítani kell.

Az optimális tisztítás érdekében Miele tisztítótabletta használatát javasoljuk. Ezeket a főzőmű zsírtalanítására szolgáló tisztítótablettákat speciálisan a Miele kávéfőzőkhöz fejlesztettük ki, így megakadályozzák a járulékos károkat.


A tisztítótablettát a Miele webshopban, a Miele ügyfélszolgálatánál vagy Miele szakkereskedésekben vásárolhatja meg.

200 adag után megjelenik a kijelzőn a felszólító üzenet a főzőmű zsírtalanítására.

- Hagyja jóvá az üzenetet az OK gombbal.

Az üzenet mindaddig újra és újra megjelenik, amíg meg nem történik a főzőmű zsírtalanítása.

## A főzőmű zsírtalanítása

- Érintse meg az  érintógombot.
- Válassza ki a Főzőmű zsírtalanítása lehetőséget, majd érintse meg az OK gombot.

Elindul az ápolóprogram.

- Kövesse a kijelzőn megjelenő utasításokat.

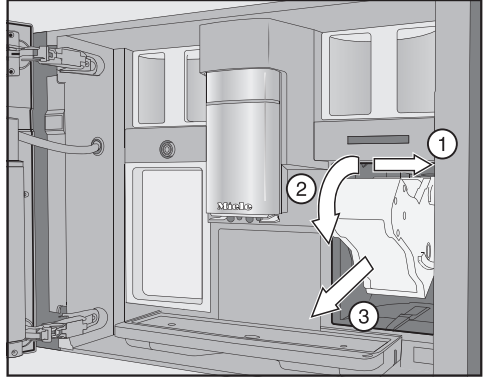
A kijelzőn megjelenik: Vegye ki a víztartályt és a főzőműt. Tisztítsa meg a belső tereket. A főzőműt kézzel öblítse le és a beledobott tablettával helyezze be..

## A főzőmű és a belső tér tisztítása

A főzőmű mozgó alkatrészei zsírozva vannak. A tisztítószeresek károsítják a főzőművet.

A főzőművet kizárólag kézzel, meleg vízzel, **tisztítószer nélkül** tisztítsa meg.

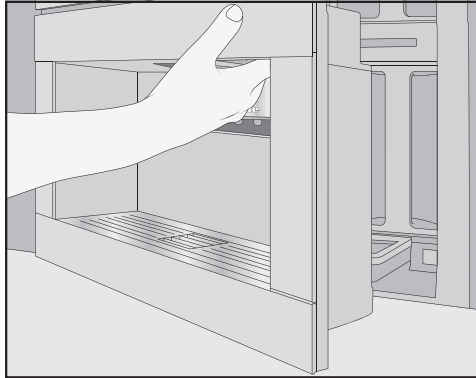
A jó kávéaroma és a csíráképződés megelőzése érdekében hetente egyszer vegye ki és folyó víz alatt tisztítsa meg a főzőművet.



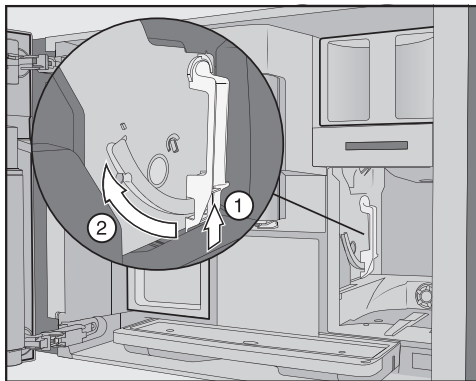
- Húzza a főzőművet először oldalra ①, majd azután előre kifelé ②. Billentse a főzőművet előre ③.

Ha a főzőmű nem vagy csak nehezen húzható ki, akkor nincs alaphelyzetben (lásd „Mi a teendő, ha ...“ fejezet).

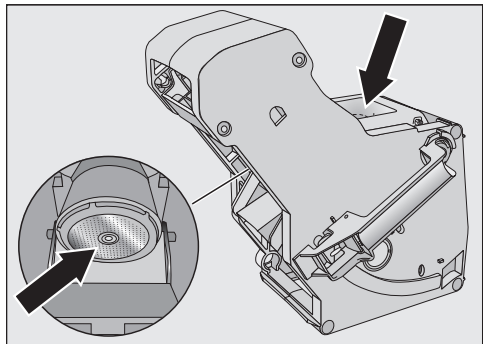
Miután kihúzta a főzőművet, **ne** változtasson a főzőmű fogantyújának pozícióján. Adott esetben már nem lehet behelyezni a főzőművet.



- Nyissa ki a készülék ajtaját.
- Vegye ki a víztartályt.



- Nyomja meg a gombot alul a főzőmű fogantyújánál ①, és közben fordítsa el a fogantyút előre ②.



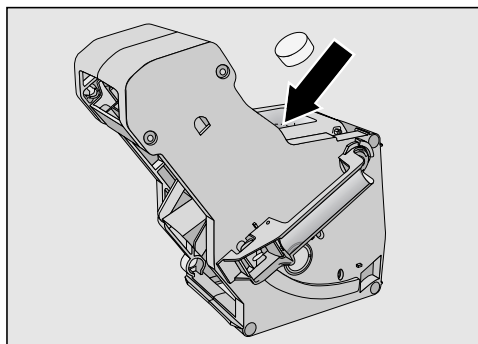
- Dörzsölje le a kávémaradványokat a szűrőkről. Az egyik szűrő a tölcserben található, a másik pedig balra, a tölcser mellett.

## Tisztítás és ápolás

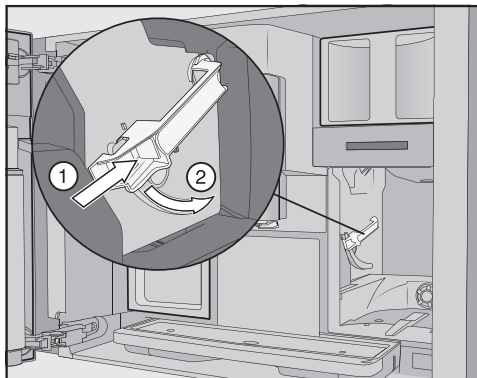
A főzőmű kivételekor az őrölt kávé a cseppfogó tálcára esik.

- Vegye ki a cseppfogó tálcat, és tisztítsa meg a tetőt.
- Tisztítsa meg a kávéfőző belső terét (lásd „Tisztítás és ápolás“ fejezet, „A főzőmű kivétele és kézzel való megtisztítása“ rész). A száraz őröltkávemaradványokat porszívóval távolítsa el.

### A tisztítótabletták behelyezése a főzőműbe



- Felülről tegye bele a tisztítótablettát a főzőműbe (nyíl).
- Tolja be a főzőművet a tisztítótablettával a kávéfőzőbe.



- Nyomja meg a gombot alul a főzőmű fogantyújánál ①, és közben fordítsa el a fogantyút hátra ②.
- Tolja be a víztartályt és a cseppfogó tálcat a zacstartállyal a kávéfőzőbe.
- Zárja be a készülék ajtaját.
- Kövesse a kijelző további utasításait.

A tisztítási folyamat akkor fejeződik be, ha az italmenü megjelenik.

### Készülék vízkömentesítése

A vízkömentesítő oldat kifröccsenése károkat okozhat.

Az érzékeny felületek és/vagy a natúr padlók károsodhatnak.

Vízkömentesítéskor azonnal törölje fel az esetleges kifröccsenéseket.

A kávéfőző a használat következtében vízkövesedik. Az, hogy milyen gyorsan vízkövesedik a készülék, a használt víz keménységi fokától függ. A vízkömaradványokat rendszeresen el kell távolítani.

A készülék végigvezeti önt a vízkömentesítési folyamaton. A kijelzőn különböző üzenetek jelennek meg, pl. felszólítást kap a cseppfogó tálca kiürítésére vagy a víztartály feltöltésére.

A vízkömentesítést **kötelező** elvégezni, és kb. 35 percet vesz igénybe.

A kávéfőző kijelzőjén időben látható a felszólítás a készülék vízkömentesítésére. Az italkészítéskor a kávéfőző mutatja a hátralévő adagok számát a vízkömentesítésig.

- Hagyja jóvá az üzenetet az **OK** gombbal.

Ha már nem lehet több italt készíteni, a kávéfőző deaktiválódik.

Ha nem akarja ebben az időpontban vízkömentesíteni a készüléket, kikapcsolhatja a kávéfőzőt. Italokat csak a vízkömentesítés után készíthet újra.

## Vízkömentesítés a kijelzőn megjelenő felszólítás után

A kijelzőn a(z) Készül. vízkömentesítése üzenet jelenik meg.

- Hagyja jóvá az üzenetet az **OK** gombbal.

A folyamat elindul.

- Kövesse a kijelzőn megjelenő utasításokat.

Ha a kijelzőn a(z) Töltse meg a víztartályt a ☞ vízkömentesítés jelzésig két vízkömentesítő tablettával és langyos vízzel és helyezze be. Zárja be az ajtót. **üzenet jelenik meg**, akkor a következőképpen járjon el.

## Vízkömentesítő oldat készítése

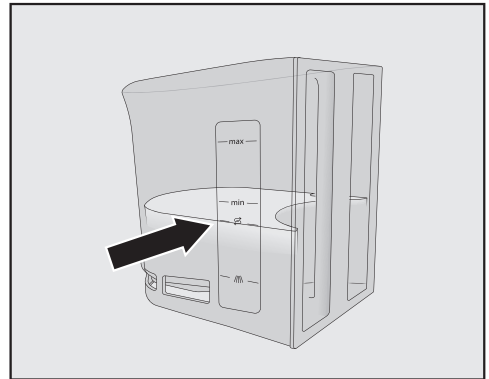
Az optimális vízkömentesítéshez a mellékelt Miele vízkömentesítő tabletták használatát ajánljuk.

A vízkömentesítő tablettákat kimondottan a Miele kávéfőzőkhöz fejlesztették ki.

Más vízkömentesítő szerek, amelyek a citromsavon kívül más savakat is tartalmaznak, és/vagy nem mentesek más, nem kívánt összetevőktől, mint pl. kloridoktól, károsíthatják a készüléket. Ezenkívül az elvárt hatás nem biztosítható, ha a vízköoldószerre előírt koncentrációt nem tartják be.

Vízkömentesítő tablettákat a Miele webáruházban, a Miele Ügyfélszolgálatán vagy a Miele szakkereskedésekben vásárolhat.

A vízkömentesítési folyamathoz **2** vízkömentesítő tablettára van szüksége.



- Langyos vízzel töltsé fel a víztartályt a ☞ jelölésig.
- Tegyen **két** vízkömentesítő tablettát a víztartályba.

# Tisztítás és ápolás

---

Vegye figyelembe a vízkőmentesítő anyag keverési arányát. Töltse be a megadott vízmennyiséget a víztartályba. Egyébként a vízkőmentesítés nem lesz megfelelő.

## A vízkőmentesítés végrehajtása

- Helyezze be újból a víztartályt.
- Kövesse a kijelző további utasításait.

Ha megjelenik a kijelzőn az **Öblítse ki** a víztartályt és helyezze be. Zárja be az ajtót.:

- Gondosan öblítse ki a víztartályt tiszta vízzel. Ügyeljen arra, hogy **ne** maradjanak a víztartályban a vízkőmentesítő anyag maradványai. Töltsön ivóvizet a víztartályba.

A vízkőmentesítési folyamat akkor befejeződött be, ha az italmenü megjelenik.



A legtöbb üzemzavart és hibát, amelyek a napi üzemeltetés során felléphetnek, saját maga is el tudja hárítani. Sok esetben időt és költséget takaríthat meg, mivel nem kell hívnia az ügyfélszolgálatot.

A [www.miele.com/service](http://www.miele.com/service) oldalon tájékozódhat a hibák önálló elhárításának módjáról.

A következő táblázatok segítenek önnek abban, hogy megtalálja az üzemzavar vagy a hiba okát, és elhárítsa azt.

### Üzenetek a kijelzőn

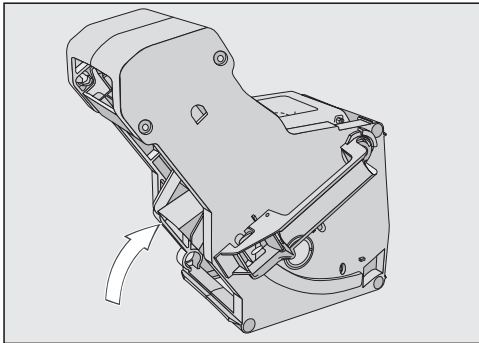
A hibaüzeneteket az **OK** gombbal kell jóváhagyni. Az üzenet akkor is megjelenhet újra a kijelzőn, ha a hibát elhárította.

A „hiba” elhárításához kövesse a kijelzőn megjelenő utasításokat.

Ha ezután újból megjelenik a hibaüzenet a kijelzőn, hívja az Ügyfélszolgálatot.

Probléma	Ok és elhárítás
<b>F1, F2, F80, F82 F353, F354</b>	Belső hiba lépett fel. ■ Kapcsolja ki a kávéfőzőt. Várjon kb. egy órát, mielőtt a készüléket újra bekapcsolja.
<b>F74, F77 F225, F226 F235, F353, F354</b>	Belső hiba lépett fel. ■ Kapcsolja ki a kávéfőzőt. Várjon kb. két percet, mielőtt a készüléket újra bekapcsolja.

## Mi a teendő, ha ...

Probléma	Ok és elhárítás
<p><b>F73 vagy</b> Ellenőrizze a főzőműt</p>	<p>A főzőművet nem lehet az alaphelyzetbe mozgatni vagy a főzőmű elszennyeződött. Az örölt kávé nem lehet összepréselni.</p> <ul style="list-style-type: none"><li>■ Ellenőrizze, hogy ki tudja-e venni a főzőművet.</li><li>■ Ha ki tudja venni a főzőművet, tisztítsa meg folyó víz alatt.</li></ul>  <ul style="list-style-type: none"><li>■ Tolja a főzőmű kávékivetőjét alaphelyzetbe (lásd az ábrát).</li><li>■ Helyezze vissza a víztartályt, és zárja be a készülékajtót. Ne helyezze be a főzőművet. Kapcsolja be a kávéfőzőt.</li></ul> <p>A főzőmű meghajtása beindul, és az alaphelyzetbe áll.</p> <ul style="list-style-type: none"><li>■ Ha a Főzőmű behelyezése üzenet jelenik meg, helyezze vissza a főzőművet a kávéfőzőbe. Zárja be a készülék ajtaját.</li><li>■ Ha nem tudja kivenni a főzőművet, kapcsolja ki a kávéfőzőt. Várjon kb. két percet, mielőtt a készüléket újra bekapcsolja.</li></ul>
<p><b>Egy ápolóprogram idő előtt megszakad, és a kijelzőn megjelenik:</b> A víztartályt ütközésig tolja be.</p>	<p>A víztartályt nem megfelelően töltötte fel és helyezte be.</p> <ul style="list-style-type: none"><li>■ Ellenőrizze, hogy a megfelelő jelölést választotta-e.</li></ul> <p>A piktogramok a víztartályon a szükséges vízmennyiséget jelölik a Készülék vízkömentesítése: ☞ és Tejvezeték tisztítása: ☞ ápolóprogramokhoz.</p> <ul style="list-style-type: none"><li>■ Töltse fel a víztartályt a jelzésig, és indítsa el újra a folyamatot.</li></ul>

Probléma	Ok és elhárítás
<p><b>F233</b></p>	<p>Nem vagy nem helyesen helyezte be a csészeperem-érzékelő szenzort. Miközben a központi kifolyó felfelé halad és a csészeperem-érzékelő szenzornak nekiütközik pl. egy csésze, a csészeperem-érzékelő szenzor elveszíti a referencia pozícióját.</p> <ul style="list-style-type: none"> <li>■ Hagyja jóvá az üzenetet az <i>OK</i> gombbal.</li> <li>■ Helyezze be újra a csészeperem-érzékelő szenzort.</li> </ul> <p>A kávéfőző következő bekapcsolásáig a csészeperem-felismerés inaktív, és a központi kifolyó a legfelsőbb pozícióban marad. A következő bekapcsoláskor a csészeperem-felismerés újból bekapcsol.</p>
<p><b>F 307 vagy</b> Vegye ki a tejszelepet és tisztítsa meg.</p>	<p>Hiba lépett fel a tejszelepnél.</p> <ul style="list-style-type: none"> <li>■ Vegye ki és tisztítsa meg a tejszelepet (lásd a „Tisztítás és ápolás“ fejezet „A tejszelep kivétele és megtisztítása“ c. részét).</li> </ul>

## Mi a teendő, ha ...

### A kávéfőző váratlan rendellenességei

Probléma	Ok és elhárítás
<b>A kijelző sötét marad, amikor a kávéfőzőt a Be/Ki gombbal ① bekapcsolja.</b>	A Be/Ki gombot ① nem megfelelően érintette meg. ■ Legalább három másodpercig tartsa az ujját a Be/Ki gomb ① mélyedésén.
	A hálózati csatlakozó nincs megfelelően bedugva a dugaszolóaljzatba. ■ Dugja be a hálózati csatlakozót a dugaszolóaljzatba.
	Az elektromos hálózat biztosítója leoldott, mert a kávéfőző, a hálózati feszültség vagy egy másik készülék meghibásodott. ■ Húzza ki a kávéfőző hálózati csatlakozóját a dugaszolóaljzattól. ■ Hívjon elektrotechnikai szakembert vagy az ügyfélszolgálatot.
<b>A kávéfőző bekapcsolása után a világítás kikapcsolva marad.</b>	A világítást kikapcsolta. ■ Kapcsolja be a világítást (lásd „Beállítások – Világítás“).
	A világítás hibás. ■ Hívja az ügyfélszolgálatot.
<b>A kávéfőző nem reagál a kezelésre a kijelzőn.</b>	Egy hiba áll fenn. ■ Érintse meg a Be/Ki ① gombot, amíg a kijelző ki nem kapcsol, és újra nem indul.
<b>A kávéfőző hirtelen kikapcsol.</b>	A gyárilag előre beállított (20 perc) vagy az ön által beprogramozott kikapcsolási idő letelt. ■ Adott esetben állítsa be újból a kikapcsolási időt (ld. a „Beállítások“ c. fejezet „Időzítő“ c. részét).
	A hálózati csatlakozó nincs megfelelően bedugva a dugaszolóaljzatba. ■ Dugja be a hálózati csatlakozót a dugaszolóaljzatba.
<b>Az érintőgombok nem reagálnak. A kávéfőzőt nem lehet kezelni.</b>	Belső hiba lépett fel. ■ Szakítsa meg az áramellátást a kávéfőző hálózati csatlakozójának a konnektorból történő kihúzásával vagy a háztartás villamos hálózata biztosítójának a kikapcsolásával.

Probléma	Ok és elhárítás
<p><b>Annak ellenére, hogy nem készítenek italokat, vagy a kávéfőző ki van kapcsolva, a ventilátor hangja hallható.</b></p>	<p>Ez nem hiba. A készülékben található ventilátor az ital elkészítése, illetve a kikapcsolás után még tovább működik, amíg a készülék belseje megfelelően nincs páratlanítva.</p>
<p><b>A kávéfőző főzőművét nem lehet kivenni.</b></p>	<p>A főzőmű nem alaphelyzetben van.</p> <ul style="list-style-type: none"> <li>■ Adott esetben tekerje vissza a főzőmű fogantyúját a kiindulási pozícióba. Zárja be a készülék ajtaját.</li> <li>■ Kapcsolja ki a kávéfőzőt.</li> <li>■ Várjon kb. egy percet, mielőtt a kávéfőzőt újra bekapcsolja.</li> </ul> <p>A főzőmű meghajtása beindul, és az alaphelyzetbe áll.</p> <ul style="list-style-type: none"> <li>■ Adott esetben ismétlje meg még egyszer a lépéseket.</li> </ul>
<p><b>A kávéitalok készítése újra megszakad, és a(z) Szemeskávétartály feltöltése üzenet jelenik meg.</b></p>	<p>Ez nem hiba. A főzőmű nem érzékeli az őrölt kávé. Bizonyos kávéfajták esetén őrlekor kis mennyiségű őrlemény keletkezik. Ilyen esetben legtöbbször az őrlési fokozat finomra, az őrlési mennyiség pedig minimálisra van beállítva.</p> <ul style="list-style-type: none"> <li>■ Hagyja jóvá az üzenetet az OK gombbal.</li> </ul> <p>Ha minden kávéspecialitás készítése során megjelenik az üzenet:</p> <ul style="list-style-type: none"> <li>■ Állítsa kissé durvábbra az őrlési fokozatot (lásd „Őrlési fokozat“).</li> <li>■ Válasszon magasabb őrlési mennyiséget.</li> </ul> <p>Vegye figyelembe adott esetben a „Profílok“ menüben módosított italokat is.</p> <p>Ha az üzenet csak kiválasztott kávéspecialitások készítése során jelenik meg:</p> <ul style="list-style-type: none"> <li>■ Ellenőrizze az ehhez a kávéspecialitáshoz beállított őrlési mennyiséget (lásd „Őrlési mennyiség“). Válasszon magasabb őrlési mennyiséget.</li> <li>■ Adott esetben állítsa az őrlési fokozatot is durvábbra.</li> </ul>

## Mi a teendő, ha ...

Probléma	Ok és elhárítás
<b>Annak ellenére, hogy a központi kifolyó alatt van edény, az italkészítés idő előtt megszakad.</b>	<p>Ez nem hiba. Ha az edénynek olyan nagy a nyílása, pl. egy nagyon nagy csésze, hogy a csészeperem-érzékelő szenzor az edény szélét nem érinti meg, az italkészítés megszakad. Használjon egy másik edényt vagy pozicionálja úgy az edényt, hogy a széle érzékelhető legyen.</p>
<b>A kávéfőző nem kapcsol be, pedig a Bekapcsolási idő: Időzítő beállítás aktív.</b>	<p>Az üzembehelyezési zár be van kapcsolva.  <ul style="list-style-type: none"> <li>■ Kapcsolja ki az üzembehelyezési zárat.</li> </ul> <p>Nem a mai nap lett kiválasztva.  <ul style="list-style-type: none"> <li>■ Ellenőrizze az Időzítő beállításait, és adott esetben módosítsa azokat.</li> </ul> <p>A kávéfőzőt az automatikus bekapcsolás után háromszor egymást követően nem használták (szabadság üzemmód).  <ul style="list-style-type: none"> <li>■ Kapcsolja be a készüléket, és készítsen egy italt.</li> </ul> </p> </p></p>
<b>Forró vizet vagy teát készít, és víz helyett gőzt ad ki a készülék.</b>	<p>Valószínűleg a tengerszint feletti magasság rosszul van beállítva.  <ul style="list-style-type: none"> <li>■ Módosítsa a tengerszint feletti magasság beállításait (Beállítások   Tengerszint feletti magasság).</li> <li>■ Adott esetben módosíthatja az italok hőmérséklet beállításait (Paraméterek) is.</li> </ul> </p>
<b>A kijelző rosszul, vagy egyáltalán nem olvasható.</b>	<p>A kijelző fényerejét túl alacsonyra állította.  <ul style="list-style-type: none"> <li>■ Módosítsa ezt a beállítást (lásd „Beállítások“).</li> </ul> </p>
<b>A kijelző megvilágított, de a kávéfőző nem fűt, és nem készít italokat.</b>	<p>Aktiválták a kávéfőző kereskedőnél vagy bemutatótermekben történő bemutatására szolgáló bemutatótermi üzemmódot.  <ul style="list-style-type: none"> <li>■ Kapcsolja ki a bemutatótermi üzemmódot (lásd a „Beállítások“ fejezetet).</li> </ul> </p>

## Nem kielégítő eredmény

Probléma	Ok és elhárítás
<b>A kávéital nem elég forró.</b>	Nem melegítette elő a csészét. Minél kisebb és vastagabb falú a csésze, annál fontosabb az előmelegítés. ■ Melegítse elő a csészét, pl. forró vízzel.
	A forrázási hőmérsékletet túl alacsonyra állította. ■ Állítsa magasabbra a forrázási hőmérsékletet.
	A főzőmű szűrői eltömődtek. ■ Vegye ki a főzőmút és tisztítsa meg kézzel. ■ Zsírtalanítsa a főzőmút.
<b>A szemes kávé őrlése során a szokásosnál hangosabb zajok hallhatóak.</b>	A szemeskávé-tartály őrlés közben kiürült. ■ Töltse fel a szemeskávé-tartályt friss szemes kávéval.
	A kávészemek között idegen tárgyak, pl. műanyag vagy kövek lehetnek. ■ Azonnal kapcsolja ki a kávéfőzőt. Hívja az ügyfélszolgálatot.
<b>A kávéital túlságosan gyorsan folyik a csészébe.</b>	Az őrlési fokozatot túl durvára állította. ■ Állítsa be finomabbra az őrlési fokozatot (lásd „Őrlési fokozat“).
<b>A kávéital túl lassan folyik a csészébe.</b>	A főzőmű eltömődött. ■ Zsírtalanítsa a főzőművet (lásd a „Tisztítás és ápolás“ fejezet „A főzőmű zsírtalanítása és a belső tér tisztítása“ c. részét).
<b>A kávé vagy az Espresso nem képződik crema.</b>	A szemes kávé már nem friss. Ha a pörkölt szemes kávé túl sokáig tárolja nyitva, egyre inkább elillan belőle a szén-dioxid. Ezért készítésnél már nem képződik crema. Természetesen a szemes kávé továbbra is használhatja.

## Mi a teendő, ha ...

Probléma	Ok és elhárítás
<p><b>A kávé túl híg. A zacc-tartályban lévő zacc ragcsos és morzsalékos.</b></p>	<p>Túl kevés őrölt kávéért forráz le a készülék, mert nem kerül elegendő kávébab az őrleműbe. Nagyon sötét pörkölést használ? Nagyon sötétre pörkölt kávébabok gyakran olajosak. Ezek a zsírok a szemeskávé-tartály falain lerakódhatnak és a bab mozgását akadályozhatják. Nagy szemű kávéfajtát használ vagy amelyben nagyon különböző méretű szemek vannak? A kávészemek elakadtak és lehet, hogy ún. „bab hidak” alakultak ki.</p> <ul style="list-style-type: none"> <li>■ Ha nagyon sötét pörkölésű, olajos kávészemeket használ, tisztítsa gyakrabban a szemeskávé-tartályt.</li> <li>■ Húzza ki kissé a szemeskávé-tartályokat, és rázza meg a tartályokat, ha nagy szemű kávéfajtát használ vagy amelyben nagyon különböző méretű szemek vannak.</li> <li>■ Próbálja ki adott esetben más kávéfajtákat.</li> </ul>
<p><b>A kávé nem folyik ki egyenletesen a két kifolyóból. A tej készítésekor időnként spriccelés lép fel.</b></p>	<p>A központi kifolyóban lerakódott kávémaradványok akadályozzák az ital kifolyását.</p> <ul style="list-style-type: none"> <li>■ Szedje szét a központi kifolyót, és tisztítsa meg a részeit - kivéve a nemesacél burkolatot - a mosogatógépben. Ezt a tisztítást <b>hetente egyszer</b> kell elvégezni.</li> </ul>
<p><b>A tejhab állaga nem kiélegítő.</b></p>	<p>A tej hőmérséklete túl magas. Csak hideg tejjel (&lt; 10 °C) készíthet jó tejhabot.</p> <ul style="list-style-type: none"> <li>■ Ellenőrizze a tejtartályban lévő tej hőmérsékletét.</li> </ul> <p>A tejszelepek eldugult, és/vagy elszennyeződött a tejszelep.</p> <ul style="list-style-type: none"> <li>■ Vegye ki és tisztítsa meg a tejszelepet.</li> </ul>



A [www.miele.com/service](http://www.miele.com/service) weboldalon tájékozódhat a hibák önálló elhárításának módjáról és a Miele alkatrészekről.

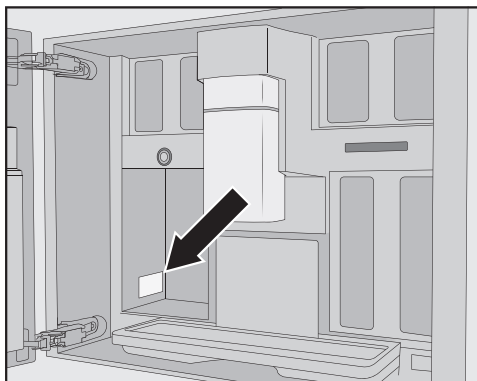
## Kapcsolatfelvétel üzemzavarok esetén

Az olyan meghibásodások esetén, amelyet saját maga nem tud elhárítani, kérjük értesítse pl. a Miele szakkereskedőjét vagy a Miele Ügyfélszolgálatát.

A Miele Ügyfélszolgálatához az interneten a [www.miele.hu/service](http://www.miele.hu/service) oldalon foglalhat időpontot.

A Miele Ügyfélszolgálatának elérhetőségeit ennek a dokumentumnak a végén találja.

Az ügyfélszolgálatnak adja meg a készüléke modellazonosítóját és gyártási számát (Fabr./SN/Nr.). Mindkét adatot az adattáblán találja meg.



## Garancia

A garancia idő 2 év.

További információkat a mellékelt garancia feltételekben talál.

# Tartozékok

---

Ezeket a termékeket és a további tartozékokat a Miele webáruházban, a Miele Ügyfélszolgálatán vagy a Miele szakkereskedőnél szerezheti be.

- **Univerzális mikroszálas kendő**  
ujjlenyomatok és enyhe szennyeződések eltávolítására
- **Tisztítószer a vízvezetékekhez**  
a tejrendszer tisztításához
- **Tisztítótabletták**  
a főzőmű zsírtalanítására
- **Vízkömentesítő tabletták**  
a vízvezetékek vízkömentesítéséhez
- **CJ Jug 1,0 l**  
termosz kávéhoz vagy teához (kanna funkció)
- **Miele Black Edition One for all**  
szemes kávé – kiválóan alkalmas Espresso, Café Crema és tejjel készült kávé specialitások készítésére
- **Miele Black Edition Espresso**  
szemes kávé – tökéletesen alkalmas Espresso készítéséhez
- **Miele Black Edition Café Crema**  
szemes kávé – tökéletes különböző kávék készítéséhez
- **Miele Black Edition Decaf**  
szemes kávé – tökéletes koffeinmentes kávékülönlegességek készítéséhez

A szállítási terjedelem az egyes országokban és az egyes modellektől függően eltérő lehet. A Miele webshopban, a Miele ügyfélszolgálatnál vagy a Miele szakkereskedőjénél tájékozódhat arról, hogy az ön országában melyik tartozékok, továbbá melyik tisztító- és ápolószerek elérhetők.

## Elektromos csatlakozás

A kávéfőzőt alap kivételben egy védőérintkezős aljzathoz való csatlakoztatásra készen gyártjuk.

Úgy helyezze el a kávéfőzőt, hogy a dugaszolóaljzat szabadon hozzáférhető legyen. Ha a dugaszolóaljzat nem szabadon hozzáférhető, akkor gondoskodjon arról, hogy a telepítési oldalon minden pólusnál legyen megszakító berendezés.




**Tűzveszély túlmelegedés miatt.**

A kávéfőző elosztókon vagy hosszszabítókábeleken keresztüli üzemeltetése a csatlakozókábel túlterhelődéséhez vezethet.

Biztonsági okokból ne használjon elosztókat, hosszszabítókábeleket, adaptereket és/vagy úgynevezett energiatakarékos dugókat.

Az elektromos hálózatnak VDE 0100 szerinti kialakításúnak kell lennie.

Biztonsági okokból az otthoni hálózatban a kávéfőző elektromos csatlakoztatására szolgáló házi elektromos hálózatban  típusú hibaáram-védőkapcsoló (FI relé, ÉV relé) használatát javasoljuk.

Sérült hálózati csatlakozókábelt csak ugyanolyan típusú speciális csatlakozókábellel szabad helyettesíteni (a Miele ügyfélszolgálatán kapható). A cserét biztonsági okokból csak a Miele ügyfélszolgálat vagy egy megfelelően képzett szakember végezheti el.

A névleges teljesítményfelvételtől a típus tábla ad felvilágosítást.

A biztosíték legalább 10 A-s legyen. Vesse össze ezeket az adatokat a helyszíni elektromos csatlakozás adataival. Kétség esetén kérdezzen meg egy elektrotechnikai szakembert.

Az időszakos vagy folyamatos üzemelés lehetséges egy önellátó, vagy hálózattal nem szinkronizált energiaellátó rendszeren (például sziget-hálózatok, backup rendszerek). Az üzemeltetés feltétele, hogy az energiaellátó rendszer megfeleljen az EN 50160 vagy hasonló szabvány előírásainak.

A házi elektromos hálózattal és ezzel a Miele termékkel kapcsolatban előírányzott óvintézkedéseket a működést és a működési módot tekintve sziget üzemben vagy hálózattal nem szinkronizált üzemelés esetén is biztosítani kell, illetve azonos intézkedésekkel kell helyettesíteni a telepítésnél. Mint például a VDE-AR-E 2510-2 aktuális kiadványában leírtak szerint.

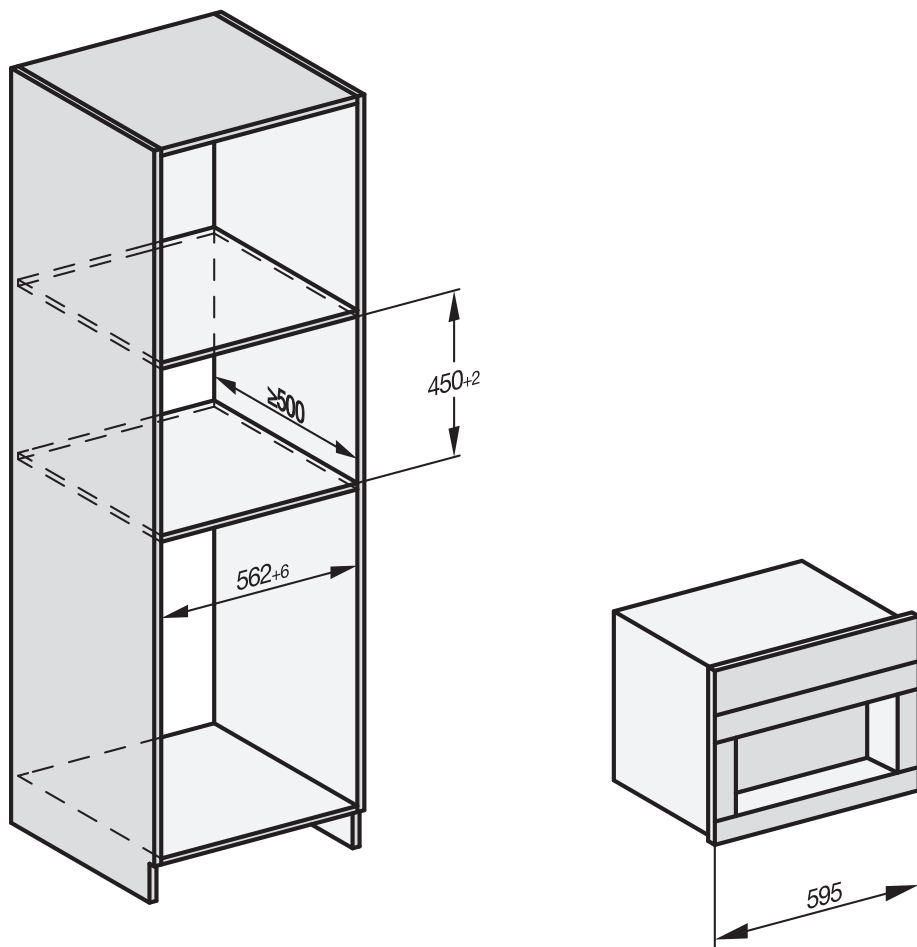
# Telepítés

## Beépítési méretek

### Beépítés magas szekrénybe

Tartsa be a 850 mm-es minimális beépítési magasságot.

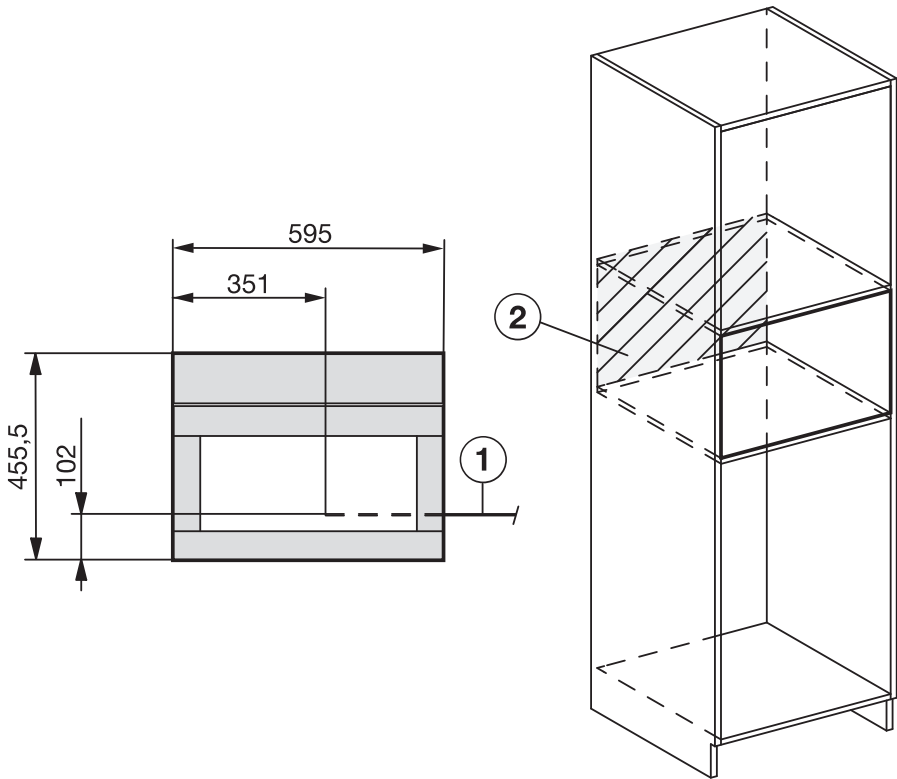
Minden méret mm-ben van megadva.



Más Miele beépíthető készülékekkel kombinálható. Ehhez a kávéfőzőt lefelé egy zárt köztes lappal le kell határolni. A kombináláshoz gourmet edény- és ételmelegítő fiókkal/beépíthető vákuumozófiókkal nincs szükség köztes lapra.

## Telepítés és csatlakozások

Minden méret mm-ben van megadva.



① Csatlakozókábel

② Ezen a területen nincs elektromos csatlakozás

# Telepítés

## A kávéfőző beépítése

⚠️ A szakszerűtlen üzemeltetés sérülést okozhat.

A nem beépített, és ezáltal nem rögzített készülék személyi sérülést okozhat.

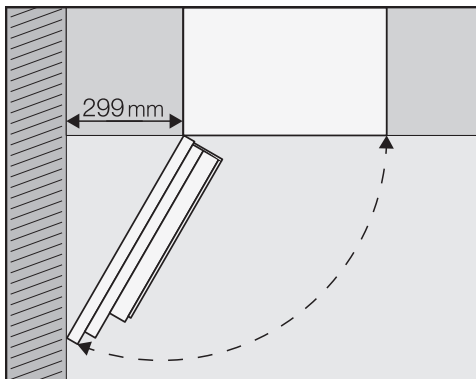
Csak beépített állapotban használja a kávéfőzőt.

⚠️ A szakszerűtlen használat károkat okozhat.

Az előírt környezeti hőmérséklet-tartomány be nem tartása esetén előfordulhat, hogy a kávéfőző nem működik kifogástalanul.

A kávéfőzőt kizárólag +16 °C és +38 °C közötti környezeti hőmérséklet-tartományban használja.

Ügyeljen a 850 mm-es minimális beépítési magasságra.



**Tanács:** Ha a fal és a kávéfőző között legalább 299 mm a távolság, akkor tágabbra nyitható a készülék ajtaja, és egyszerűbben kezelhető a készülék. Például könnyebben kivethető a bal oldali szemekskávé-tartály.

A beépítéshez egy TX 20-as csavarhúzóra van szükség.

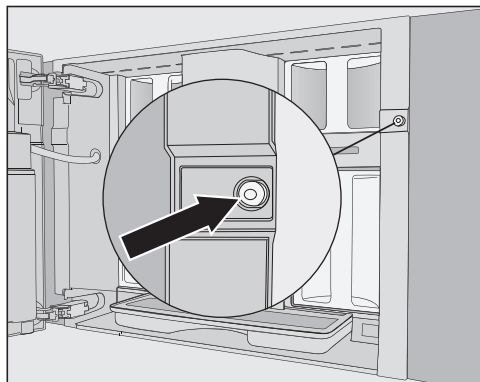
**Tanács:** Hasznos lehet, ha a beépítőfülke magasságában helyet hagy a kávéfőző elhelyezésére. Így a készülék könnyebben csatlakoztatható az elektromos hálózathoz.

## Csatlakoztatás az elektromos hálózatra

Vegye figyelembe az „Elektromos csatlakozás” fejezetben leírtakat.

- Csatlakoztassa a kávéfőzőt az elektromos hálózatra.

## Szállítási biztosíték eltávolítása



A csavarlyukban található egy piros szilikon csomó, amely a készülék ajtaját szállítás közben rögzíti, és így megakadályozza a készülék szállítási károsodását.

Távolítsa el a szilikon csomót, **mielőtt** a kávéfőzőt összecsavarozza a beépítőszekrényel.

- A piros szilikon csomót erős húzással távolítsa el a csavarlyukból.

A szilikon csomóra már nem lesz szüksége. Helyezze a szilikon csomót a maradékhulladék közé.

## A kávéfőző betolása és beigazítása

Amikor betolja a készüléket a fülkébe, ügyeljen arra, hogy az elektromos csatlakozás ne csipődjön be vagy ne sérüljön meg.

- Tolja be ütközésig a kávéfőzőt a beépítőfülkébe.

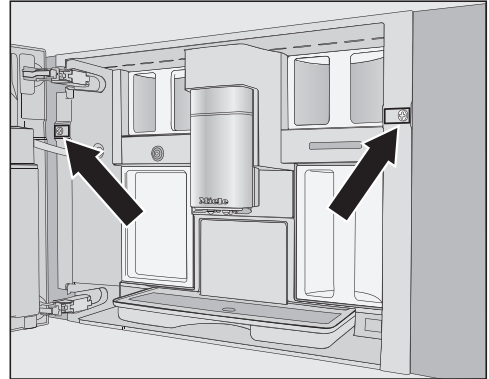
A kávéfőző beigazításához semmiképpen ne helyezze át az ajtózsanérokat. Különben a tejtartály nem tud megfelelően csatlakozni, és a tejkészítés nem működik hibátlanul.

- Ellenőrizze, hogy a kávéfőző felül középen és egyenesen áll-e a beépítőfülkében. Adott esetben igazítsa be a készüléket.

Most összezsavarozhatja a kávéfőzőt a beépítőszekrényrel.

## A kávéfőző összezsavarozása a beépítőszekrényrel

- Nyissa ki a készülék ajtaját.



A szállítási terjedelem része  
2 db TX20-as csavar (25 mm).

- Rögzítse a kávéfőzőt a csavarokkal a beépítőszekrény oldalfalaihoz.
- Húzza meg mindkét csavart kézi erővel.

**Tanács:** Eltávolíthatja az ajtónyitás-határolókat, és kb. 170° fokra bővítheti az ajtónyitási szöveget, hogy könnyebben be tudja csavarni a bal oldali csavart (lásd az „Ajtónyitás-határolás“ c. bekezdést). Ellenőrizze, hogy elegendő hely áll-e rendelkezésre, és nem ütközik-e szomszédos falnak a készülékajtó.

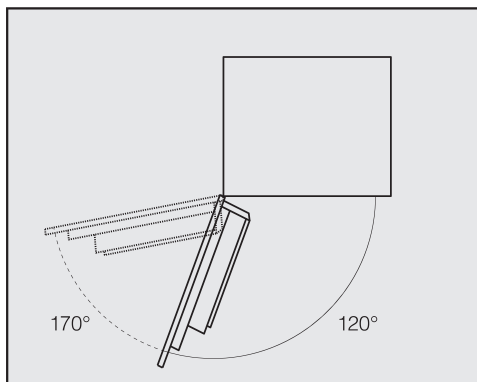
- Ellenőrizze a kávéfőző működését.

# Telepítés

## Ajtónyitás-határoló

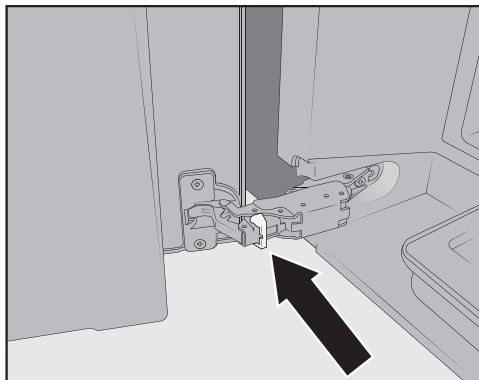
A kávéfőző ajtózsanérai ajtónyitás-határolóval vannak felszerelve, amelyek a készülékajtó nyitási szögét kb.  $120^\circ$  fokra határolják. Így megakadályozható, hogy a készülékajtó a nyitáskor neki-ütődjön a szomszédos falnak és megsérüljön.

Eltávolíthatja az ajtónyitás-határolót, ha a nyitási szöget kb.  $170^\circ$  fokra akarja kibővíteni. Így pl. a szemeskávétartályokat könnyebben ki tudja venni.



## Ajtónyitás-határoló eltávolítása

Ellenőrizze, hogy a kibővített ajtónyitási szöghöz elegendő hely legyen, és a készülékajtó ne ütközzön falnak.



- Távolítsa el a zsanérokról az ajtónyitás-határolókat, pl. hogy kiemeli egy csavarhúzóval az ajtónyitás-határolókat.

Ezzel kb.  $170^\circ$  fokra bővíti a nyílásszöveget.



Áramfogyasztás készenléti üzemmódban:	< 0,6 watt
---------------------------------------	------------

Áramfogyasztás hálózatvezérelt készenléti üzemmódban:	< 0,9 watt
---	------------

Frekvenciasáv	2,4000 GHz – 2,4835 GHz
---------------	-------------------------

Maximális adóteljesítmény	< 100 mW
---------------------------	----------

# Megfelelőségi nyilatkozat

---

A Miele ezúton kijelenti, hogy ez a beépíthető kávéfőző a 2014/53/EU irányelvnek megfelel.

Az EU-megfelelőségi nyilatkozat teljes szövege a következő weboldalak egyikén érhető el:

- Termékek, letöltések: a [www.miele.hu](http://www.miele.hu) oldalon
- Ügyfélszolgálat, információs anyagok, használati utasítások elérhetősége a termék nevének vagy gyári számának megadásával:  
<https://miele.hu/manual>

**Miele Kft.**

H – 1022 Budapest

Alsó Törökvész út 2.

Tel: (06-1) 880-6400

E-mail: [info@miele.hu](mailto:info@miele.hu)

Internet: [www.miele.hu](http://www.miele.hu)

**Gyártó:****Miele & Cie. KG**

Carl-Miele-Straße 29

33332 Gütersloh

Németország

CVA 7440

hu-HU

M.-Nr. 11 859 871 / 01