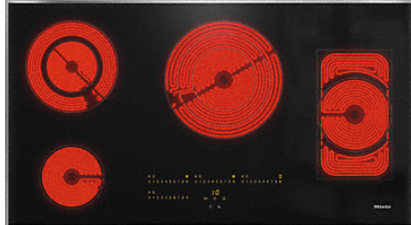


KM 6565 FR

Herdunabhängiges Elektrokochfeld  
in maximaler Breite für bestmöglichen Koch- und Bedienkomfort.



- Intuitive Schnellanwahl durch Zahlenreihen – SmartSelect
- Ansprechendes Design - 942 mm breit mit umlaufendem Rahmen
- Besonders flexibel - 4 Kochzonen inkl 1 Bräter/2 Variozonen
- Unübertroffen schnell - 1 ExtraSpeed-Kochzone
- Kommunikation mit der Haube - Automatikfunktion Con@ctivity

EAN: 4002515992913 / Materialnummer: 10881860

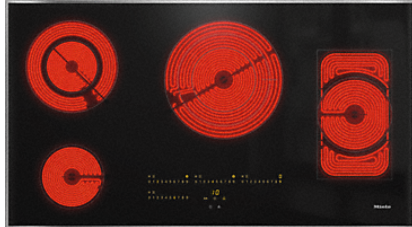
<b>Beheizungsart</b>	
Beheizungsart	Elektro
<b>Bauform</b>	
Unabhängig vom Herd	•
<b>Design</b>	
Elegante Glaskeramikoberfläche	•
Farbe der Glaskeramik	Schwarz
Edelstahlrahmen	•
Aufliegender Einbau	•
<b>Kochzonenausstattung</b>	
Anzahl der Kochzonen	4
<b>Kochzone</b>	
Position	vorne links
Art	Einkreis-Kochzone
Grösse in mm	Ø 145
Max. Leistung in W	1200
Position	hinten links
Art	Vario-Kochzone
Grösse in mm	Ø 120 / Ø 210
Max. Leistung in W	750/2200
Position	hinten mittig
Art	ExtraSpeed
Grösse in mm	Ø 145 / Ø 210 / Ø 270
Max. Leistung in W	1050/2050/3200
Position	hinten rechts
Art	Koch-/Bräterzone
Grösse in mm	Ø 170 / 170x290
Max. Leistung in W	1500/2600
<b>Bedienkomfort</b>	
Vernetzung mit Miele@home	•
Automatikfunktion Con@ctivity 3.0	•
Bedienung über Sensortasten	SmartSelect
Anzeigefarbe	Gelb
Stop & Go-Funktion	•
Recall-Funktion	•
Kochzonenerweiterung	•
Kurzzeitwecker	•
Abschaltautomatik	•
Ankochautomatik	•
Warmhalten	•
Individuelle Einstellmöglichkeiten (z.B. Signaltöne)	•
Wischschutz	•

Weitere Informationen zu diesem Produkt finden Sie unter:  
<http://www.miele.ch/de/haushalt>

weitere Informationen siehe Folgeseite...

KM 6565 FR

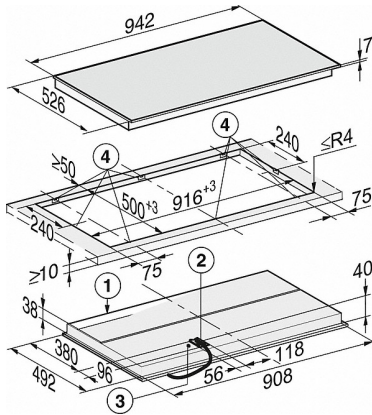
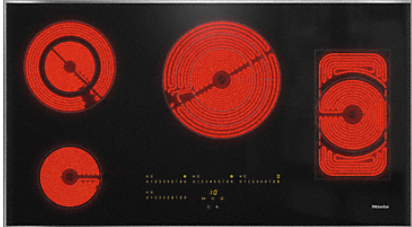
Herdunabhängiges Elektrokochfeld  
in maximaler Breite für bestmöglichen Koch- und Bedienkomfort.



<b>Effizienz und Nachhaltigkeit</b>	
Restwärmenutzung	•
Leistungsaufnahme im Aus-Zustand in W	0,5
Leistungsaufnahme im Stand-by Modus in W	1,0
Leistungsaufnahme im vernetzten Bereitschaftsbetrieb in W	2,0
Zeitdauer bis automatisches Schalten in Aus-Zustand in min	20
Zeitdauer bis automatisches Schalten in Bereitschaftsbetrieb in min	20
Zeitdauer bis automatisches Schalten in vernetzten Bereitschaftsbetrieb in min	20
<b>Pflegekomfort</b>	
Leicht zu reinigende Glaskeramik	•
<b>Sicherheit</b>	
Sicherheitsausschaltung	•
Verriegelungsfunktion	•
Inbetriebnahmesperre	•
Überhitzungsschutz	•
Restwärmeanzeige	•
<b>Technische Daten</b>	
Abmessungen in mm (Breite)	942
Abmessungen in mm (Höhe)	40
Einbauhöhe mit Anschlusskasten in mm	43
Abmessungen in mm (Tiefe)	526
Ausschnittmasse in mm (Breite) bei aufliegendem Einbau	916
Ausschnittmasse in mm (Tiefe) bei aufliegendem Einbau	500
Gewicht in kg	13
Gesamtanschlusswert in kW	9,200
Spannung in V	400
Frequenz in Hz	50
Länge Anschlusskabel in m	1,4
<b>Mitgeliefertes Zubehör</b>	
Glasschaber	•
Anschlusskabel	•

KM 6565 FR

Herdunabhängiges Elektrokochfeld  
in maximaler Breite für bestmöglichen Koch- und Bedienkomfort.



KM 6565 FR (Skizze)

- 1) vorn
- 2) Netzanschlusskasten mit Netzanschlussleitung,  
Einbauhöhe = 40 mm, Netzanschlussleitung L = 1440 mm
- 3) Anschluss WLAN Stick