

Gebruiks- en montagehandleiding Diepvrieskast



Lees **beslist** de gebruiks- en montagehandleiding voordat u uw apparaat plaatst, installeert en in gebruik neemt. Dat is veiliger voor uzelf en u voorkomt schade aan uw apparaat.

Inhoud

Veiligheidsinstructies en waarschuwingen	4
Een bijdrage aan de bescherming van het milieu	13
Energie besparen	14
Beschrijving van het apparaat	16
Bedieningspaneel.....	16
Betekenis van de symbolen	17
Accessoires	19
Bijgeleverde accessoires.....	19
Bij te bestellen accessoires.....	19
Het apparaat in- en uitschakelen	21
Het apparaat reinigen	21
Het koelapparaat bedienen	21
Bij langdurige afwezigheid	22
De juiste temperatuur	23
Temperatuuraanduiding.....	23
Temperatuur instellen	23
SuperFrost gebruiken	25
Temperatuur- en deuralarm	26
Temperatuuralarm	26
Temperatuuralarm voortijdig uitschakelen.....	26
Deuralarm	27
Deuralarm voortijdig uitschakelen	27
Het wijzigen van instellingen	28
Vergrendeling 	28
Geluidssignalen 	29
Lichtsterkte van het display 	30
Sabbatmodus 	31
De binnenruimte indelen	34
Diepvriesladen.....	34
De plateaus verwijderen	34
Invriezen en bewaren	35
Maximale vriescapaciteit	35
Wat gebeurt er bij het invriezen van verse levensmiddelen?	35
Diepvriesproducten bewaren	35

Zelf levensmiddelen invriezen	36
Bewaartijd van ingevroren levensmiddelen	37
Accessoires gebruiken	39
Automatisch ontdooien	40
Reiniging en onderhoud	41
Opmerkingen over het reinigingsmiddel	41
Vóór het reinigen van het apparaat	42
De geleiders verwijderen	42
Binnenkant en toebehoren reinigen.....	43
Deurdichting reinigen	44
Ventilatieopeningen reinigen	44
Nuttige tips	45
Oorzaken van geluiden	53
Service	54
Contact bij storingen	54
EPREL-databank	54
Garantie	54
Informatie voor de handelaar	55
Demo-functie ■.....	55
Installatie	57
Montage-instructies	57
Side-by-side	57
Plaats van opstelling	57
Be- en ontluchting.....	58
Meubeldeur	60
Vóór het inbouwen van het apparaat	61
Inbouwmaten.....	63
De openingshoek van de deur van het apparaat verkleinen	64
Draairichting van deur veranderen	64
Het apparaat inbouwen.....	68
Het monteren van de meubeldeur.....	77
Elektrische aansluiting.....	83

Veiligheidsinstructies en waarschuwingen

Dit koelapparaat voldoet aan de geldende veiligheidsvoorschriften. Onjuist gebruik kan echter persoonlijk letsel of materiële schade tot gevolg hebben.

Lees de gebruiks- en montagehandleiding aandachtig door voordat u het koelapparaat in gebruik neemt. Hierin vindt u belangrijke instructies met betrekking tot de inbouw, de veiligheid, het gebruik en het onderhoud. Dat is veiliger voor uzelf en u voorkomt schade aan het koelapparaat.

In overeenstemming met de norm IEC 60335-1 adviseert Miele u uitdrukkelijk om alle beschikbare informatie over de installatie van het koelapparaat en de veiligheidsinstructies en waarschuwingen te lezen en op te volgen.

Wanneer de veiligheidsrichtlijnen en waarschuwingen niet worden opgevolgd, kan Miele niet aansprakelijk worden gesteld voor schade die daarvan het gevolg is.

Bewaar de gebruiks- en montagehandleiding en geef deze door aan een eventuele volgende eigenaar.

Verantwoord gebruik

- ▶ Het koelapparaat is bedoeld voor gebruik in huishoudens en dergelijke, bijvoorbeeld
 - in winkels, kantoren en soortgelijke werkomgevingen
 - in boerderijen
 - door klanten in hotels, motels, bed en breakfast en andere specifieke woonomgevingen.
- Dit koelapparaat mag niet buiten worden gebruikt.

Veiligheidsinstructies en waarschuwingen

▶ Dit apparaat is uitsluitend bestemd voor het bewaren van levensmiddelen, voor het bewaren van diepvriesproducten, voor het invriezen en bewaren van verse levensmiddelen en voor het bereiden van ijs.

Elk ander gebruik is niet toegestaan.

▶ Het koelapparaat is niet geschikt voor het bewaren en koelen van geneesmiddelen, bloedplasma, laboratoriumpreparaten of vergelijkbare stoffen of producten die onder de Richtlijn medische hulpmiddelen vallen. Een onjuist gebruik van het koelapparaat kan tot beschadiging of bederf van de bewaarde producten leiden. Verder is het koelapparaat niet geschikt voor gebruik in ruimtes met explosiegevaar.

Miele is niet verantwoordelijk voor schade die ontstaat door gebruik voor andere doeleinden dan hier aangegeven of door een foutieve bediening.

▶ Personen (kinderen inbegrepen) die op grond van hun fysieke of psychische gesteldheid, hun onervarenheid of gebrek aan kennis van het koelapparaat niet in staat zijn om het koelapparaat veilig te bedienen, mogen het alleen onder toezicht gebruiken.

Deze personen mogen het koelapparaat enkel zonder toezicht bedienen, wanneer hen is uitgelegd hoe ze het veilig kunnen gebruiken en wanneer ze begrijpen welke risico's eraan verbonden zijn.

Wanneer er kinderen in huis zijn

▶ Kinderen die jonger zijn dan 8 jaar moeten op afstand van het koelapparaat gehouden worden, tenzij ze steeds onder toezicht staan.

▶ Kinderen vanaf acht jaar mogen het apparaat alleen zonder toezicht gebruiken als ze weten hoe ze dit veilig moeten bedienen. De kinderen moeten zich bewust zijn van de gevaren van een onjuiste bediening.

▶ Kinderen mogen het apparaat niet zonder toezicht reinigen of onderhouden.

Veiligheidsinstructies en waarschuwingen

- ▶ Houd kinderen in de gaten wanneer deze zich in de buurt van het apparaat bevinden. Laat ze nooit met het apparaat spelen.
- ▶ Verstikkingsgevaar! Kinderen kunnen zich tijdens het spelen in verpakkingsmateriaal wikkelen (bijvoorbeeld in folie) of het materiaal over hun hoofd trekken en stikken. Houd verpakkingsmaterialen bij kinderen vandaan.

Technische veiligheid

- ▶ Het koelmiddelcircuit is op lekkage gecontroleerd. Het koelapparaat voldoet aan de desbetreffende veiligheidsvoorschriften en de geldende EU-richtlijnen.



- ▶ Dit koelapparaat bevat het koelmiddel isobutaan (R600a). Dit is een natuurlijk gas dat niet schadelijk is voor het milieu. Het is echter wel brandbaar. Het koelmiddel beschadigt de ozonlaag niet en verhoogt het broeikaseffect niet.

Het gebruik van dit milieuvriendelijke koelmiddel zorgt ervoor dat het apparaat iets meer geluid maakt. Naast het geluid van de compressor kunnen er stromingsgeluiden in het volledige koelcircuit ontstaan. Deze effecten zijn helaas onvermijdelijk, maar hebben geen invloed op de capaciteit van het koelapparaat.

Zorg ervoor dat bij het transporteren en het inbouwen/installeren van het koelapparaat geen onderdelen van het koelcircuit beschadigd raken. Vrijkomend koelmiddel kan oogletsel veroorzaken.

Bij beschadigingen:

- Vermijd open vuur of andere brandhaarden.
- Maak het koelapparaat spanningsvrij.
- Lucht de kamer waarin het koelapparaat staat gedurende enkele minuten.
- Neem contact op met Miele.

Veiligheidsinstructies en waarschuwingen

- ▶ Hoe meer koelmiddel een koelapparaat bevat, hoe groter de ruimte moet zijn waarin u het apparaat plaatst. Bij een eventuele lekkage kan in te kleine ruimtes een brandbaar mengsel van gas en lucht ontstaan. Per 11 g koelmiddel moet het vertrek minstens 1 m³ groot zijn. De hoeveelheid koelmiddel vindt u op het typeplaatje in het koelapparaat.
- ▶ Vergelijk voordat u het apparaat aansluit de aansluitgegevens (zekering, spanning en frequentie) op het typeplaatje met die van het elektriciteitsnet. Deze moeten beslist overeenkomen zodat het apparaat niet beschadigd raakt.
Raadpleeg bij twijfel een elektricien.
- ▶ De elektrische veiligheid van het apparaat is uitsluitend gegarandeerd, als het wordt aangesloten op een aardingsstelsel dat volgens de geldende voorschriften is geïnstalleerd. Dit fundamentele veiligheidssysteem moet aanwezig zijn. Laat de elektrische installatie bij twijfel door een vakman/vakvrouw inspecteren.
- ▶ Het apparaat kan alleen betrouwbaar en veilig functioneren, als het op het openbare elektriciteitsnet is aangesloten.
- ▶ Wanneer de aansluitkabel is beschadigd, moet deze door een door Miele erkende vakman/vakvrouw worden vervangen om gevaar voor de gebruiker te voorkomen.
- ▶ Meervoudige stopcontacten of verlengsnoeren bieden niet voldoende veiligheid (brandgevaar). Gebruik deze niet voor het aansluiten van het apparaat op het elektriciteitsnet.
- ▶ Wanneer er vocht op onderdelen, die onder spanning staan, of op de elektriciteitskabel komt, kan dat kortsluiting veroorzaken. Gebruik het apparaat daarom niet in ruimtes waar met water wordt gespetterd (bijv. garage, bijkeuken).
- ▶ Dit apparaat mag niet op een niet-stationaire locatie (bijv. op een schip) worden gebruikt.

Veiligheidsinstructies en waarschuwingen

- ▶ Beschadigingen aan het apparaat kunnen uw veiligheid in gevaar brengen. Controleer het apparaat op zichtbare beschadigingen. Een beschadigd apparaat mag niet in gebruik worden genomen.
- ▶ Gebruik het apparaat alleen als het is ingebouwd zodat een veilige functie is gewaarborgd.
- ▶ Bij installatie-, onderhouds- en reparatiewerkzaamheden moet het apparaat spanningsvrij zijn. Dit is het geval als:
 - de zekeringen van de elektrische installatie zijn uitgeschakeld of
 - de schroefzekeringen van de elektrische aansluiting er geheel zijn uitgedraaid of
 - de stekker uit het stopcontact is getrokken. Trek daarbij aan de stekker en niet aan de aansluitkabel.
- ▶ Door ondeskundig uitgevoerde installatie-, onderhouds- en reparatiewerkzaamheden kan de gebruiker ernstig gevaar lopen. Installatie-, onderhouds- en reparatiewerkzaamheden mogen alleen door een door Miele geautoriseerde vakman/vakvrouw worden uitgevoerd.
- ▶ Garantieclaims komen te vervallen als het apparaat niet door Miele technici wordt gerepareerd.
- ▶ Defecte onderdelen mogen alleen door originele Miele onderdelen worden vervangen. Alleen van deze onderdelen kan Miele garanderen dat ze volledig voldoen aan de veiligheidseisen die Miele aan de producten stelt.
- ▶ Vanwege speciale eisen (bijvoorbeeld voor wat betreft temperatuur, vochtigheid, chemische bestendigheid, slijtvastheid en trillingen) heeft dit koelapparaat speciale verlichting. Deze verlichting mag alleen voor de bedoelde toepassing worden gebruikt. De verlichting is niet geschikt voor de verlichting van het vertrek. De verlichting mag uitsluitend door een vakman/vakvrouw of door een technicus van Miele worden vervangen. Dit koelapparaat bevat lichtbronnen van energie-efficiëntieklasse G.

Veilig gebruik

- ▶ Het koelapparaat is vervaardigd voor een bepaalde klimaatklasse (omgevingstemperatuurbereik) waar de kamertemperatuur niet boven of onder mag liggen. De klimaatklasse staat aangegeven op het typeplaatje aan de binnenkant van het koelapparaat. Als de omgevingstemperatuur lager is, staat de compressor langer stil. Het koelapparaat kan de vereiste temperatuur dan niet behouden.
- ▶ Zorg dat de ventilatieopeningen niet afgedekt of afgesloten worden. Een goede luchtgeleiding is dan niet meer gewaarborgd. Het energieverbruik neemt toe en schade aan onderdelen kan niet worden uitgesloten.
- ▶ Indien u vet- of oliehoudende levensmiddelen in het apparaat of de deur van het apparaat bewaart, voorkom dan dat evt. vrijkomend vet of olie in aanraking komt met kunststof onderdelen van het apparaat. Hierdoor kunnen spanningsscheuren in de kunststof ontstaan waardoor deze knapt of scheurt.
- ▶ Brand- en explosiegevaar. Bewaar geen explosieve stoffen en geen producten met brandbare drijfgassen (bijv. spuitbussen) in het koelapparaat. Brandbare gasmengsels kunnen ontbranden door elektrische onderdelen.
- ▶ Explosiegevaar. Gebruik geen elektrische apparaten in dit koelapparaat (bijv. voor het maken van softijs). Er kunnen vonken ontstaan.
- ▶ Gevaar voor letsel en schade. Bewaar geen blikjes en flessen die koolzuurhoudende dranken bevatten of vloeistoffen die kunnen bevriezen in de diepvrieszone. Anders kunnen ze ontploffen.
- ▶ Gevaar voor letsel en schade. Als u flessen snel in de diepvrieszone wilt koelen, dient u ze uiterlijk na één uur weer uit de diepvrieszone te halen. Anders kunnen ze ontploffen.
- ▶ Letselrisico. Raak diepvriesproducten en metalen onderdelen niet met natte handen aan. Uw handen kunnen vastvriezen.

Veiligheidsinstructies en waarschuwingen

- ▶ Letselrisico. Stop nooit ijsblokjes en ijs op een stokje, met name waterijs, direct nadat u deze uit de diepvrieszone heeft gehaald, in uw mond. Door de zeer lage temperatuur van de diepvriesproducten kunnen lippen of tong vastvriezen.
- ▶ Vries geheel of gedeeltelijk ontdooide levensmiddelen niet opnieuw in. Gebruik deze levensmiddelen zo snel mogelijk omdat ze anders aan voedingswaarde verliezen en bederven. Als ontdooide levensmiddelen worden gekookt of gebraden kunnen ze wel opnieuw worden ingevroren.
- ▶ Wanneer u levensmiddelen eet die te lang zijn bewaard, loopt u het risico om voedselvergiftiging op te lopen. De bewaartijd hangt van vele factoren af, zoals de versheid en kwaliteit van de levensmiddelen en de bewaartemperatuur. Neem de bewaartips en de uiterste houdbaarheidsdatum van de levensmiddelenfabrikanten in acht.

Accessoires en onderdelen

- ▶ Gebruik uitsluitend Miele accessoires om te voorkomen dat garantieaanspraken vervallen.
- ▶ Miele geeft u na afloop van de serieproductie van het koelapparaat een leveringsgarantie van maximaal 15 jaar en minimaal 10 jaar voor essentiële onderdelen.

Reiniging en onderhoud

- ▶ Behandel de deurdichting niet met olie of vet om te voorkomen dat deze in de loop van de tijd poreus wordt.
- ▶ Gebruik voor het ontdooien en reinigen van het apparaat nooit een stoomreiniger, aangezien stoom in aanraking kan komen met spanningsvoerende delen van het apparaat en zo kortsluiting kan veroorzaken.

Veiligheidsinstructies en waarschuwingen

- ▶ Spitse of scherpe voorwerpen beschadigen de koelelementen waardoor het apparaat niet meer functioneert. Gebruik daarom geen spitse of scherpe voorwerpen, om
 - rijp- en ijslagen te verwijderen
 - en vastgevroren ijsbakjes en/of vastgevroren levensmiddelen los te wrikken.
- ▶ Plaats wanneer u wilt ontdooien nooit elektrische verwarmingsapparaten of kaarsen in het apparaat om te voorkomen dat de kunststof beschadigd raakt.
- ▶ Gebruik geen ontdooisprays of andere middelen om te ontdooien. Deze kunnen explosieve gassen vormen, oplosmiddelen of drijfgassen bevatten die de kunststof beschadigen of schadelijk zijn voor de gezondheid.

Transport

- ▶ Het apparaat moet altijd rechtop en in de transportverpakking worden vervoerd.
- ▶ Gevaar voor letsel en schade. Vervoer het koelapparaat met behulp van een tweede persoon, omdat het koelapparaat erg zwaar is.

Wat te doen wanneer u het apparaat afdankt

- ▶ Maak het slot van uw oude koelkast eventueel kapot. Zo voorkomt u, dat kinderen ingesloten raken, wat levensgevaarlijk is.
- ▶ Vrijkomend koelmiddel kan oogletsel veroorzaken. Beschadig daarom geen onderdelen van het koelsysteem, bijv. door
 - koelmiddelkanalen van de verdampers open te prikken,
 - buisleidingen om te buigen,
 - coatings af te krabben.

Symbool op de compressor (afhankelijk van het model)

Deze waarschuwing geldt alleen voor het recyclen. Bij normaal gebruik bestaat er geen gevaar.

Veiligheidsinstructies en waarschuwingen



- ▶ Het is levensgevaarlijk, de olie in de compressor in te slikken of in te ademen.

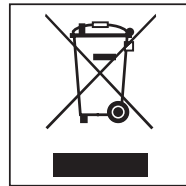
Verpakkingsmateriaal weg- gooien

De verpakking beschermt het apparaat tegen transportschade. Het verpakkingsmateriaal is uitgekozen met het oog op een zo gering mogelijke belasting van het milieu en de mogelijkheden voor recycling.

Door hergebruik van verpakkingsmateriaal wordt er op grondstoffen bespaard en wordt er minder afval geproduceerd. Uw vakhandelaar neemt de verpakking over het algemeen terug.

Afdanken van het apparaat

Elektrische en elektronische apparaten bevatten meestal waardevolle materialen. Ze bevatten ook stoffen, mengsels en onderdelen die nodig zijn geweest om de apparaten goed en veilig te laten functioneren. Wanneer u uw oude apparaat bij het gewone huisvuil doet of er niet goed mee omgaat, kunnen deze stoffen schadelijk zijn voor de gezondheid en het milieu. Voer uw oude apparaat daarom nooit via het gewone huisafval af.



Lever het apparaat in bij een gemeentelijk inzameldepot voor elektrische en elektronische apparatuur, bij uw vakhandelaar of bij Miele. U bent wettelijk zelf verantwoordelijk voor het wissen van eventuele persoonlijke gegevens op het af te danken apparaat.

Let erop dat de buisleidingen van uw koelapparaat niet worden beschadigd, totdat het op vakkundige en milieuvriendelijke wijze wordt verschroot. Alleen dan kunt u er zeker van zijn dat de koelmiddelen in het koelcircuit en de olie in de compressor niet in het milieu terechtkomen.

Het afgedankte apparaat moet tot aan de afvoer buiten het bereik van kinderen worden opgeslagen. Informatie hierover vindt u in deze gebruiks- en montagehandleiding in het hoofdstuk "Veiligheidsinstructies en waarschuwingen".

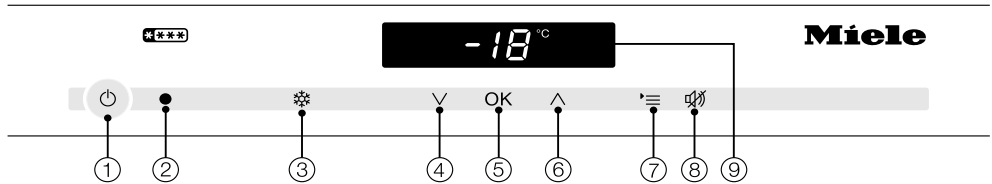
Energie besparen

	Normaal energieverbruik	Te hoog energieverbruik
Plaatsing en onderhoud	In goed geventileerde ruimtes.	In gesloten, niet geventileerde ruimtes.
	Niet direct blootgesteld aan zonnestralen.	Direct blootgesteld aan zonnestralen.
	Niet naast een warmtebron (verwarming, fornuis).	Naast een warmtebron (verwarming, fornuis).
	Bij een ideale omgevings-temperatuur van ca. 20 °C.	Bij een hoge omgevingstemperatuur vanaf 25 °C.
	Dek ventilatieroosters niet af en maak ze regelmatig stofvrij.	Als ventilatieroosters zijn afgedekt of vol zitten met stof.
Temperatuurinstelling	Diepvrieszone: -18 °C	Bij lage temperatuurinstelling: hoe lager de temperatuur in de koel- resp. diepvrieszone, hoe hoger het energieverbruik.

	Normaal energieverbruik	Te hoog energieverbruik
Gebruik	Plaats de plateaus, laden en vakken zoals bij levering.	
	Open de deur alleen indien nodig en zo kort mogelijk. Leg de levensmiddelen bij het inruimen meteen op de goede plek.	Als u de deur vaak en lang opent, gaat koude lucht verloren en komt er warme lucht in de koelkast. Het apparaat probeert dan af te koelen en de compressor draait langer.
	Neem bij het boodschappen doen een koeltas mee en leg de levensmiddelen zo snel mogelijk in het apparaat. Laat warme levensmiddelen eerst buiten het apparaat afkoelen.	Als levensmiddelen nog warm of op omgevingstemperatuur zijn, komt er warme lucht in het apparaat. Het apparaat probeert dan af te koelen en de compressor draait langer.
	Leg de levensmiddelen goed verpakt in het apparaat.	Wanneer vloeistoffen in de diepvrieszone verdampen en condenseren, neemt de koelcapaciteit af.
	Zorg ervoor dat vakken en laden niet te zwaar worden beladen, zodat de lucht kan circuleren.	Als de luchtcirculatie afneemt, wordt de koelcapaciteit minder.

Beschrijving van het apparaat






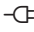


Bedieningspaneel



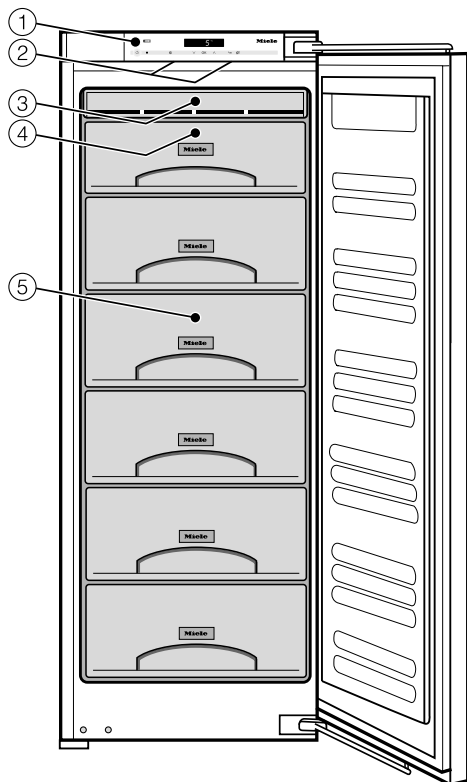
- ① Aan/Uit - toets van het hele apparaat
- ② Optische interface (alleen voor Miele-technici)
- ③ Sensortoets voor de functie Super-Frost
- ④ Temperatuurtoets (∨ = kouder), Keuzetoets in de instelmodus
- ⑤ Toets voor het bevestigen van een keuze (OK - toets)
- ⑥ Temperatuurtoets (^ = warmer), Keuzetoets in de instelmodus
- ⑦ Aan/Uit - toets van de instelmodus
- ⑧ Toets voor het uitschakelen van de zoemer bij deuralarm
- ⑨ Display met temperatuuraanduiding en symbolen (de symbolen zijn alleen zichtbaar in de instelmodus, bij een alarm of melding. Voor de betekenis van de symbolen zie tabel)

Beschrijving van het apparaat

Betekenis van de symbolen

Symbool	Betekenis	Functie
	Vergrendeling	Hiermee wordt voorkomen dat per ongeluk het apparaat wordt uitgeschakeld, een andere temperatuur wordt ingesteld, de SuperFrost wordt ingeschakeld en instellingen worden gewijzigd.
	Geluidssignalen	Keuzemogelijkheden van toetssignaal en zoemer bij deuralarm en temperatuuralarm
	Miele@home	Alleen zichtbaar bij een geplaatste en aangemelde Miele@home communicatiestick of communicatiemodule
	Lichtsterkte van het display	Lichtsterkte van het display instellen
	Sabbatmodus	Sabbatmodus in- en uitschakelen
	Netaansluiting	Bevestigt dat het koelapparaat elektrisch wel is aangesloten, ook wanneer het niet is ingeschakeld; knippert bij stroomstoring.
	Alarm (alleen zichtbaar bij deur- of temperatuuralarm)	Brandt bij een deuralarm; knippert bij een temperatuuralarm, stroomstoring en andere storingsmeldingen
	Demo-functie (symbool alleen zichtbaar als functie is ingeschakeld)	Uitschakelen demo-functie

Beschrijving van het apparaat

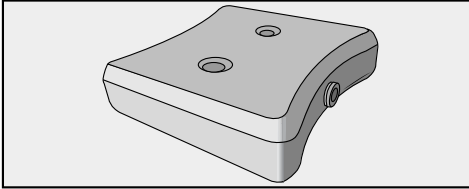


- ① Bedieningspaneel
- ② Binnenvverlichting
- ③ NoFrost-systeem
- ④ Bovenste diepvrieslade te gebruiken als diepvriesplateau
- ⑤ Diepvriesladen (Aantal afhankelijk van het model)

Schematische afbeelding

Bijgeleverde accessoires

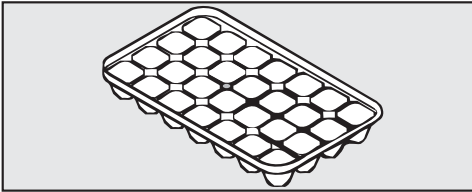
Koelaccu



De koelaccu voorkomt, dat bij een stroomstoring de temperatuur in de diepvrieszone snel stijgt. U kunt daardoor de levensmiddelen langer bewaren.

Na ca. 24 uur bereikt de koelaccu zijn maximale koelcapaciteit.

Bakje voor ijsblokjes



Bij te bestellen accessoires

Miele heeft speciaal voor dit apparaat handige accessoires en reinigings- en onderhoudsmiddelen in het assortiment.

Bij te bestellen accessoires kunt u bij Miele (zie achter in deze gebruiksaanwijzing), in de webshop van Miele of bij de Miele vakhandelaar verkrijgen.

Universeel microvezeldoekje

Het microvezeldoekje is handig bij het verwijderen van vingerafdrukken en ander licht vuil op roestvrijstalen fronten, panelen, ramen, meubels enz.

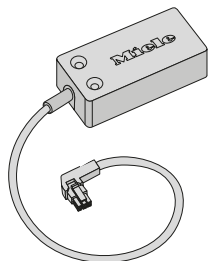
MicroCloth-kit

De MicroCloth kit bestaat uit een universeel doekje, een glasreinigingsdoekje en een hoogglansdoekje.

De doekjes zijn heel sterk. Door de zeer fijne microvezels hebben de doekjes een grote reinigingscapaciteit.

Accessoires

WiFi-stick XKS 3130 W (Miele@home)



De WiFi-stick zorgt ervoor, dat uw koelapparaat kan communiceren, zodat u gegevens van het apparaat op uw smartphone of tablet (iOS®- en Android™-systemen) op elk moment kunt oproepen.

U kunt pas gebruikmaken van de functies van de Miele@mobile app of van Miele@home, bijv. het inschakelen van Superkoelen/Superfrost, als u de WiFi-stick in het koelapparaat gestoken heeft en met uw WiFi-netwerk verbonden bent.

Bij de stick is een montage- en installatiehandleiding gevoegd, die de installatie van de WiFi-stick en de aanmelding bij een WiFi-netwerk beschrijft.

Vóór het eerste gebruik

Verpakkingsmateriaal

- Verwijder al het verpakkingsmateriaal uit het apparaat.

Het apparaat reinigen

Neem daarbij de aanwijzingen uit het hoofdstuk “Reiniging en onderhoud” in acht.

- Reinig de binnenkant van het apparaat en de accessoires.

Het koelapparaat bedienen

U bedient dit koelapparaat door de sensortoetsen aan te raken.

Elke aanraking wordt door een toetssignaal bevestigd. U kunt dit toetssignaal uitschakelen (zie “Het wijzigen van instellingen – Geluidssignalen”).

Koelapparaat inschakelen

Nadat het koelapparaat elektrisch is aangesloten, verschijnt na korte tijd in het display symbool $\text{--}\text{C}$ voor de elektrische aansluiting.



- Raak de Aan/Uit-toets aan.

Het apparaat begint te koelen. Het symbool $\text{--}\text{C}$ voor de elektrische aansluiting gaat uit en in het display verschijnt de temperatuur.

Gelijktijdig beginnen de temperatuur-aanduiding en het alarmsymbool \triangle te knipperen, totdat de gewenste temperatuur is bereikt. Er gaan in het display twee streepjes knipperen wanneer de actuele temperatuur onder 0 °C ligt.

Wanneer de deur van het apparaat wordt geopend, gaat de binnenverlichting aan en wordt de LED-verlichting van de plateaus steeds sterker, totdat de maximale lichtsterkte is bereikt.

Het apparaat in- en uitschakelen

Voordat u voor de eerste keer levensmiddelen in het apparaat legt, kunt u het apparaat het beste ca. 2 uur laten voorkoelen.

Leg pas levensmiddelen in de diepvrieszone als de temperatuur laag genoeg is (min. $-18\text{ }^{\circ}\text{C}$).

Het apparaat uitschakelen



- Tip de Aan/Uit – toets aan. Is dat niet mogelijk, dan is de vergrendeling ingeschakeld.

In het display gaat de temperatuuraanduiding uit en verschijnt symbool $\text{—}\text{⏏}$ voor de elektrische aansluiting.

De koeling is uitgeschakeld.

Bij langdurige afwezigheid

Als het koelapparaat bij langdurige afwezigheid wordt uitgeschakeld maar niet wordt gereinigd, bestaat er gevaar voor schimmelvorming als de deur van het apparaat gesloten blijft. Het koelapparaat moet in ieder geval worden gereinigd.

Wanneer u het koelapparaat langere tijd niet gebruikt, neemt u de volgende stappen:

- Schakel het koelapparaat uit.
- Trek de stekker uit het stopcontact of schakel de hoofdschakelaar uit.
- Reinig het apparaat en laat de deur openstaan om het apparaat voldoende te beluchten en te voorkomen dat er geurtjes ontstaan.

Om levensmiddelen te bewaren is het zeer belangrijk, dat u de juiste temperatuur instelt. Levensmiddelen kunnen door micro-organismen snel bederven. Als u de juiste temperatuur instelt, voorkomt of vertraagt u dat proces. De temperatuur heeft invloed op de snelheid waarmee de micro-organismen groeien. Als de temperatuur daalt, gaan deze processen langzamer.

Om verse levensmiddelen in te vriezen en langdurig te bewaren, moet de temperatuur **-18 °C** zijn. Bij deze temperatuur wordt de groei van micro-organismen grotendeels gestopt. Zodra de temperatuur tot boven **-10 °C** stijgt, begint de ontbinding door micro-organismen en zijn de levensmiddelen minder lang houdbaar. Daarom mogen (gedeeltelijk) ontdooide levensmiddelen pas weer worden ingevroren, nadat ze zijn verwerkt (koken of bakken/braden). Door de hoge temperaturen worden de meeste micro-organismen gedood.

De temperatuur in het koelapparaat stijgt als:

- u vaak en gedurende lange tijd de deur van het apparaat opent,
- er meer levensmiddelen worden opgeslagen,
- de temperatuur van de levensmiddelen die in het apparaat gelegd zijn hoger is,
- de omgevingstemperatuur van het koelapparaat hoger is. Het apparaat is geconstrueerd voor een bepaalde klimaatklasse. Een klimaatklasse is een temperatuurbereik waar de kamertemperatuur niet boven of onder mag liggen.

Temperatuuraanduiding

Is het koelapparaat normaal in gebruik, dan geeft de temperatuuraanduiding in het display de **gemiddelde temperatuur** aan, die op dat moment in het apparaat heerst.

Ligt de temperatuur in het apparaat niet in het bereik dat in de temperatuuraanduiding kan worden aangegeven, dan gaan er in het display alleen streepjes knipperen.

Het kan zeker een paar uur duren voordat de gewenste temperatuur wordt bereikt en constant wordt aangegeven. Dit hangt onder andere van de omgevings-temperatuur en de instelling af.

Temperatuur instellen

- Stel met de sensortoetsen onder het display de temperatuur in.

Het drukken op de sensortoets heeft het volgende effect.



- Temperatuur gaat omlaag,



- Temperatuur gaat omhoog.

De temperatuurwaarde die u instelt knippert in de temperatuuraanduiding.

Bij het aantikken van de sensortoetsen, ziet u in het display het volgende veranderen:

De juiste temperatuur

- Wanneer u voor het eerst aantipt, dan knippert de **temperatuurwaarde die u het laatst** heeft ingesteld.
- Vanaf de tweede keer dat u aantipt verandert de temperatuurwaarde in stappen van 1 °C.
- Wanneer u de sensortoets niet loslaat, verandert de temperatuurwaarde continu.

Ongeveer 5 seconden nadat u voor het laatst op de sensortoets heeft gedrukt, verschijnt in de temperatuuraanduiding automatisch de temperatuurwaarde die **op dat moment** in het apparaat heerst.

of

- Tip de OK - toets aan om uw keuze te bevestigen.

Heeft u de temperatuur gewijzigd, controleer dan de temperatuuraanduiding en wel **na ca. 6 uur wanneer er weinig levensmiddelen in het apparaat liggen en na ca. 24 uur wanneer het apparaat goed vol zit**. Pas dan is de ingestelde temperatuur bereikt.

- Is de temperatuur dan nog te hoog of te laag, wijzig de temperatuur dan.

Mogelijke temperatuurinstellingen

De temperatuur is instelbaar van -15 °C tot en met -28 °C.

Functie SuperFrost

Om verse levensmiddelen optimaal in te vriezen, dient u eerst de functie SuperFrost in te schakelen.

Op die manier worden de levensmiddelen snel tot in de kern ingevroren en blijven de voedingswaarde, de vitaminen, het uiterlijk en de smaak behouden.

Uitzonderingen:

- Als u reeds ingevroren levensmiddelen in het apparaat plaatst.
- Wanneer u dagelijks slechts max. 2 kg verse levensmiddelen invriest.

SuperFrost inschakelen

Schakel de functie SuperFrost in **6 uur** voordat u de in te vriezen levensmiddelen in het apparaat legt. Wilt u gebruik maken van de **maximale vriescapaciteit**, schakel de functie SuperFrost dan **24 uur van tevoren** in!



- Tip de toets SuperFrost aan totdat deze geel oplicht.

De temperatuur in de diepvrieszone daalt en de koelcapaciteit is nu maximaal.

SuperFrost uitschakelen

De functie SuperFrost wordt automatisch na ca. 65 uur uitgeschakeld. Hoe lang het duurt, is afhankelijk van de hoeveelheid verse levensmiddelen die in de diepvrieszone is gelegd. Het symbool SuperFrost ❄️ gaat uit en de koelcapaciteit is weer normaal.

Om energie te besparen, kunt u de functie SuperFrost zelf uitschakelen, zoodra in de diepvrieszone een **constante** temperatuur van minstens -18 °C is bereikt. Controleer de temperatuur in het apparaat.




- Tip de toets SuperFrost aan totdat deze niet meer geel oplicht.

De koelcapaciteit van het apparaat is weer normaal.

Temperatuur- en deuralarm

Dit apparaat heeft een waarschuwingssysteem, waarmee wordt voorkomen dat de temperatuur in het apparaat ongemerkt stijgt en dat er te veel energie verloren gaat, bijv. wanneer de deur openstaat.

Temperatuuralarm

 Gevaar voor de gezondheid door het eten van bedorven levensmiddelen.

Is de temperatuur vrij lang hoger dan $-18\text{ }^{\circ}\text{C}$, dan kunnen de diepvriesproducten geheel of gedeeltelijk zijn ontdooid. Daardoor zijn de levensmiddelen korter houdbaar.


Controleer of de diepvriesproducten geheel of gedeeltelijk zijn ontdooid. Is dat het geval, gebruik deze levensmiddelen dan zo snel mogelijk of kook of braad ze, alvorens ze opnieuw in te vriezen.

Wanneer de vriestemperatuur in het koelapparaat te veel stijgt, begint alarmsymbool  in het display te knipperen. Bovendien klinkt er een zoemer.

Of het apparaat een temperatuur te hoog vindt, is afhankelijk van de ingestelde temperatuur.

Het temperatuuralarm treedt bijvoorbeeld in werking als

- u het apparaat inschakelt en de temperatuur in het apparaat te veel verschilt van de temperatuur die u hebt ingesteld,
- als u ingevroren levensmiddelen hersorteert of uit het apparaat neemt en er daarbij te veel warme lucht naar binnen stroomt,
- als u een vrij grote hoeveelheid levensmiddelen invriest,
- als u verse levensmiddelen invriest die nog warm zijn,
- als er een stroomstoring is geweest,
- als het apparaat defect is.


Zodra de juiste temperatuur weer is bereikt, schakelt de zoemer uit en dooft alarmsymbool .

Temperatuuralarm voortijdig uitschakelen


Hindert de zoemer u, dan kunt u deze voortijdig uitschakelen.




- Tip daarvoor de toets voor het uitschakelen van het temperatuuralarm aan.

De zoemer schakelt uit. Het alarmsymbool  blijft branden totdat de storing voorbij is.

Deuralarm

Wanneer de deur van het apparaat te lang openstaat, klinkt er een zoemer. Daarnaast brandt het alarmsymbool .

De tijd voordat het deuralarm gaat, is afhankelijk van het aantal minuten dat daarvoor is ingesteld. Vanuit de fabriek is 2 of 4 minuten ingesteld. Het deuralarm kan echter ook worden uitgeschakeld. Zie het hoofdstuk “Het wijzigen van instellingen”, paragraaf “Geluidssignalen”.

Zodra de deur van het apparaat wordt gesloten, houdt de zoemer op en gaat alarmsymbool  uit.


Klinkt er geen zoemer, hoewel er wel sprake is van een deuralarm, dan is de zoemer bij het deuralarm uitgeschakeld in de instellingsmodus. Zie het hoofdstuk “Het wijzigen van instellingen”, paragraaf “Geluidssignalen”.

Deuralarm voortijdig uitschakelen

Hindert de zoemer u, dan kunt u deze voortijdig uitschakelen.




- Tip daarvoor de toets voor het uitschakelen van de zoemer aan.




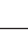
De zoemer schakelt uit. Alarmsymbool  blijft branden totdat de deur wordt gesloten.

Het wijzigen van instellingen

Bepaalde instellingen van het apparaat kunt u alleen in de instelmodus wijzigen.

In de instelmodus wordt het deuralarm of een andere foutmelding automatisch onderdrukt; in het display brandt echter wel alarmsymbool .

Instellingen

	Vergrendeling in-/uitschakelen
	Geluidssignalen in-/uitschakelen
	De lichtsterkte van het display wijzigen
	De sabbatmodus in-/uitschakelen

Alle bovenstaande mogelijkheden worden hieronder beschreven.

Vergrendeling

Met de vergrendeling kunt u voorkomen dat per ongeluk:


- het apparaat wordt uitgeschakeld,
- een andere temperatuur wordt ingesteld,
- SuperFrost wordt ingeschakeld,
- en instellingen worden gewijzigd. Het uitschakelen van de vergrendeling is natuurlijk wel mogelijk.

Hiermee kan worden voorkomen dat bijvoorbeeld kinderen iets aan de bediening van het apparaat veranderen of het apparaat uitschakelen.

Vergrendeling in-/uitschakelen



- Tip de toets voor de instellingen aan.

In het display verschijnen alle symbolen voor de instellingsmodus. Symbool  knippert.



- Tip de OK - toets aan om uw keuze te bevestigen.

In het display knippert de laatst ingestelde variant. Symbool  brandt.

Het wijzigen van instellingen



- Schakel met de toetsen \wedge of \vee de vergrendeling in of uit.
 \bar{U} : De vergrendeling is uitgeschakeld.
 \bar{I} : De vergrendeling is ingeschakeld.



- Tip de OK - toets aan om uw keuze te bevestigen.

Wat u heeft ingesteld, wordt overgenomen. Symbool  knippert.



- Raak de toets voor de instellingen aan om de instellingsmodus te verlaten.
Doet u dat niet, dan haalt de elektronische besturing na ca. één minuut het apparaat automatisch uit de instellingsmodus.

Is de vergrendeling ingeschakeld, dan brandt  in het display.

Geluidssignalen

Het apparaat beschikt over geluidssignalen, namelijk een toetssignaal en een zoemer bij het deur- en temperatuuralarm.


Het toetssignaal en de zoemer bij deuralarm kunt u in- en uitschakelen. De zoemer bij temperatuuralarm kunt u niet uitschakelen.

Er zijn 4 varianten. Vanuit de fabriek is variant 3 ingesteld, dat wil zeggen toetssignaal en zoemer bij deuralarm zijn ingeschakeld.


Geluidssignalen in-/uitschakelen



- Raak de toets voor de instellingen aan.


In het display verschijnen alle symbolen voor de instellingsmodus. Symbool  knippert.



- Raak de temperatuurtoetsen (\wedge of \vee) zo vaak aan, totdat in het display symbool  begint te knipperen.



- Raak de toets OK aan om uw keuze te bevestigen.

In het display knippert de laatst ingestelde instelling. Symbool  brandt.

Het wijzigen van instellingen



- Kies met de toetsen ∧ of ∨ de gewenste variant:

∅: Toetssignaal uit en zoemer uit

1: Toetssignaal uit en zoemer aan (na 4 minuten)

2: Toetssignaal uit en zoemer aan (na 2 minuten)

3: Toetssignaal aan en zoemer aan (na 2 minuten).



- Raak de toets OK aan om uw keuze te bevestigen.

Wat u heeft ingesteld, wordt overgenomen. Symbool 🎵 knippert.



- Raak de toets voor de instellingen aan om de instellingsmodus te verlaten.

Doet u dat niet, dan verlaat de elektronica na ca. een minuut automatisch de instellingsmodus.

Lichtsterkte van het display ☀

U kunt de lichtsterkte van het display aan de omgeving aanpassen.

De lichtsterkte van het display kan in de standen 1 tot en met 3 worden ingesteld. Vanuit de fabriek is 3, de maximale stand, ingesteld.

De lichtsterkte van het display wijzigen



- Tip de toets voor de instellingen aan.

In het display verschijnen alle symbolen voor de instellingsmodus. Symbool 🔒 knippert.



- Tip de temperatuurtoetsen (∧ of ∨) zo vaak aan, totdat in het display symbool ☀ begint te knipperen.



- Tip de OK - toets aan om uw keuze te bevestigen.

In het display knippert de laatst ingestelde variant. Symbool ☀ brandt.



- Kies met de toetsen \wedge of \vee de gewenste stand:

1: Minimale lichtsterkte

2: Normale lichtsterkte

3: Maximale lichtsterkte



- Tip de OK - toets aan om uw keuze te bevestigen.

Wat u heeft ingesteld, wordt overgenomen. Symbool  knippert.



- Raak de toets voor de instellingen aan om de instellingsmodus te verlaten.

Doet u dat niet, dan haalt de elektronische besturing na ca. één minuut het apparaat automatisch uit de instellingsmodus.

Sabbatmodus

Het apparaat beschikt over de sabbatmodus om gebruikers in hun religieuze verplichtingen van dienst te zijn.

Uitgeschakeld zijn dan

- de binnenverlichting wanneer de deur wordt geopend,
- alle geluidssignalen en optische signalen,
- de temperatuuraanduiding,
- SuperFrost (als deze daarvoor was ingeschakeld).


Is de sabbatmodus ingeschakeld, dan kunt u kiezen:

- de Aan/Uit-toets van de instellingsmodus waarmee u de sabbatmodus kunt uitschakelen,
- de Aan/Uit-toets.

De sabbatmodus wordt na ca. 120 uur automatisch uitgeschakeld.

Let erop dat de deur van het apparaat stevig gesloten is, omdat optische en akoestische signalen zijn uitgeschakeld.

Het wijzigen van instellingen

 Gevaar voor de gezondheid door het eten van bedorven levensmiddelen.


Omdat een mogelijke stroomstoring tijdens de sabbatmodus niet wordt aangegeven, kunnen de diepvriesproducten geheel of gedeeltelijk ontdooien. Daardoor zijn de levensmiddelen korter houdbaar.

Controleer of de diepvriesproducten geheel of gedeeltelijk zijn ontdooid. Is dat het geval, gebruik deze levensmiddelen dan zo snel mogelijk of kook of braad ze, alvorens ze opnieuw in te vriezen.


Het inschakelen van de sabbatmodus



- Tip de toets voor de instellingen aan.

In het display verschijnen alle symbolen voor de instelmodus. Symbool  knippert.



- Tip de temperatuuroetsen (\wedge of \vee) zo vaak aan, totdat in het display symbool  begint te knipperen.



- Tip de OK - toets aan om uw keuze te bevestigen.


In het display knippert de laatst ingestelde variant. Symbool  brandt.




- Schakel met de toetsen \wedge of \vee de sabbatmodus in. Kies hiervoor instelling 1.



- Tip de OK - toets aan om uw keuze te bevestigen.

Wat u heeft ingesteld, wordt overgenomen. Symbool  brandt.

Zodra het symbool  na 3 s uit het display verdwijnt, is de sabbatmodus ingeschakeld.

- Schakel de sabbatmodus na de sabbat uit.

Het uitschakelen van de sabbatmodus



- Tip de Aan/Uit - toets van de instelmodus aan om de sabbatmodus te verlaten.

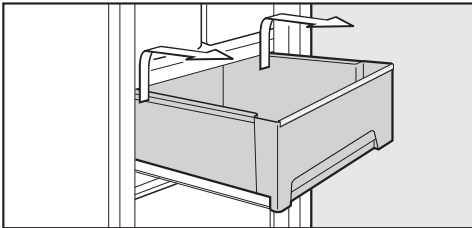
In het display verschijnt de temperatuur en de binnenverlichting gaat aan.

De binnenruimte indelen

Diepvriesladen

Enkele diepvriesladen zijn via geleiders in- en uitschuifbaar. U kunt ze er ook helemaal uithalen. Dat is gemakkelijker als u de laden wilt reinigen of er levensmiddelen in wilt leggen of er uithalen.

- Trek de laden naar buiten totdat u weerstand voelt.



- Pak de lade achteraan aan de zijkant vast, til de lade iets op en haal deze uit het apparaat.

Schuif de geleiders daarna weer naar binnen om beschadigingen te voorkomen.

Let er bij het reinigen van het apparaat op dat het speciale vet in de geleiders niet verwijderd wordt. Reinig de geleiders alleen met een vochtige doek.

- Trek de geleiders helemaal naar buiten en leg de lade daarop.
- Schuif de lade in het apparaat totdat ze vastklikt.

De plateaus verwijderen

De plateaus kunnen uit het apparaat worden gehaald.

- Til ze aan de voorkant iets op en neem ze uit het apparaat.

Maximale vriescapaciteit

Om de levensmiddelen zo snel mogelijk tot in de kern in te vriezen, mag de maximale vriescapaciteit niet worden overschreden. De maximale vriescapaciteit binnen 24 uur vindt u op het typeplaatje "Vriescapaciteit ... kg/24 u".

Wat gebeurt er bij het invriezen van verse levensmiddelen?

Verse levensmiddelen moeten zo snel mogelijk tot in de kern worden ingevroren. Alleen zo blijven voedingswaarde, vitaminen, vorm en smaak behouden.

Hoe langzamer de levensmiddelen tot in de kern worden ingevroren, hoe meer vloeistof er uit elke afzonderlijke cel in de tussenruimtes loopt. De cellen krimpen. Tijdens het ontdooien kan slechts een deel van de vloeistof, die uit de cellen gelopen is, teruglopen. Dat betekent, dat de levensmiddelen een grotere hoeveelheid sap verliezen. Dat kunt u zien, doordat er bij het ontdooien een grote plas water om het levensmiddel ontstaat.

Als het levensmiddel snel tot in de kern ingevroren is, heeft de vloeistof in de cellen minder tijd om uit de cellen te lopen. De cellen krimpen dan aanzienlijk minder. Bij het ontdooien kan de slechts geringe hoeveelheid vloeistof, die in de tussenruimtes is gekomen, in de cellen teruglopen zodat het sapverlies zeer gering is. Er ontstaat slechts een klein plasje water.

Diepvriesproducten bewaren

Vries geheel of gedeeltelijk ontdooide levensmiddelen niet opnieuw in. Pas nadat u deze levensmiddelen heeft gekookt of gebraden, kunt u ze opnieuw invriezen.

Wilt u diepvriesproducten bewaren, controleer dan al tijdens de aankoop in de winkel:

- de verpakking op beschadigingen
- de houdbaarheidsdatum
- de temperatuur in de diepvries in de winkel.

Als de temperatuur in de diepvrieszone hoger is dan $-18\text{ }^{\circ}\text{C}$ wordt de houdbaarheid van de diepvriesproducten korter.

- Koop diepvriesproducten pas als u de andere boodschappen al heeft gedaan en neem ze mee in krantenpapier of in een koeltas.
- Leg de diepvriesproducten thuis direct in het koelapparaat.

Invriezen en bewaren

Zelf levensmiddelen invriezen

Vries uitsluitend verse levensmiddelen in perfecte staat in!

Houd bij het invriezen rekening met het volgende

- De volgende levensmiddelen zijn **geschikt om in te vriezen**:
vers vlees, gevogelte, wild, vis, groenten, kruiden, onbewerkt fruit, zuivelproducten, bakproducten, voedselresten, eigeel, eiwit en talrijke kant-en-klaarproducten.
- De volgende levensmiddelen zijn **niet geschikt om in te vriezen**:
wijn druiven, bladsalade, radijsjes, rammenas, zure room, mayonaise, volledige eieren in de schaal, uien, hele onbewerkte appels en peren.
- Kleur, smaak, aroma en vitamine C blijven behouden, als u groente blancheeert, voordat u deze invriest. Leg daarvoor een portie groente 2-3 minuten in kokend water. Neem de groente dan uit het water en laat deze snel in koud water afkoelen. Laat de groente uitlekken.
- Mager vlees is beter geschikt om te worden ingevroren dan vet vlees en het kan aanmerkelijk langer worden bewaard.
- Leg tussen koteletten, biefstukjes, schnitzels enz. telkens een stukje huishoudfolie. Zo voorkomt u dat de stukken vlees aan elkaar vastvriezen.
- Kruid en zout verse levensmiddelen en geblancheerde groente voor het invriezen niet. Kruid en zout reeds bereide gerechten voor het invriezen

slechts licht. Sommige kruiden veranderen bij het invriezen de smaakintensiteit van de gerechten.

- Laat warme gerechten en dranken eerst buiten het apparaat afkoelen om te voorkomen dat reeds ingevroren levensmiddelen beginnen te ontdooien en het energieverbruik stijgt.

In te vriezen levensmiddelen verpakken

- Vries levensmiddelen per portie in.

- Geschikte verpakking

- Plastic folie
- Huishoudfolie van polyethyleen
- Aluminiumfolie
- Diepvriesbakjes

- Ongeschikte verpakking

- Pakpapier
- Perkamentpapier
- Cellofaan
- Vuilniszakken
- Gebruikte plastic tassen
- Druk de lucht uit de verpakking.
- Sluit de verpakking met
 - elastiekjes
 - kunststof clips
 - touw of
 - koudebestendig plakband.

Tip: zakken en huishoudfolie van polyethyleen kunt u ook met een sealapparaat afsluiten.


- Doe een sticker op de verpakking met inhoud en invriesdatum.

Vóór het inruimen

- Als u meer dan 2 kg verse levensmiddelen wilt invriezen, dient u enige tijd voor het inruimen de functie SuperFrost in te schakelen (zie hoofdstuk "SuperFrost gebruiken").

De levensmiddelen die al zijn ingevroren krijgen zo een koudereserve.

Het inruimen

 Er moet rekening worden gehouden met de volgende maximale beladingscapaciteit:

- bovenste diepvrieslade = 5 kg
- diepvrieslade = 25 kg
- glasplaat = 35 kg

Leg in te vriezen levensmiddelen niet tegen reeds ingevroren levensmiddelen om te voorkomen dat de laatste gaan ontdooien.

- Zorg ervoor dat het materiaal waarin de in te vriezen levensmiddelen zijn verpakt droog is, zodat ze niet aan elkaar of aan de bodem van de diepvriesladen vastvriezen.

– kleine hoeveelheden

Deze kunnen het beste in de onderste diepvrieslade worden gelegd.

- Leg de levensmiddelen over de hele breedte op de bodem van de diepvriesladen, zodat ze zo snel mogelijk tot in de kern worden ingevroren.

Plaats de levensmiddelen zo op de glasplaat dat de ventilatieopeningen in de achterwand van het apparaat altijd vrij blijven. Ze zijn belangrijk voor een storingsvrije werking en een normaal energieverbruik!

– maximale hoeveelheid in te vriezen levensmiddelen (zie typeplaatje)

- Neem de diepvriesladen uit het apparaat.
- Leg de levensmiddelen over de hele breedte op de glasplaten, zodat ze zo snel mogelijk tot in de kern worden ingevroren.

Na afloop van het invriesproces:

- Leg de ingevroren levensmiddelen in één van de diepvriesladen en schuif deze weer in het apparaat.

– grote levensmiddelen

Wanneer u een groot stuk vlees wilt invriezen, bijv. kalkoen of wildbraad, kunt u de glasplaten tussen de diepvriesladen het beste verwijderen. Zo is er meer plaats.

- Neem de diepvriesladen uit het apparaat, til de glasplaten iets op en verwijder ze uit het apparaat!

Bewaartijd van ingevroren levensmiddelen

De bewaartijd van levensmiddelen is zelfs bij de voorgeschreven temperatuur van -18 °C heel verschillend. Ook in ingevroren producten vinden sterk vertraagde afbraakprocessen plaats. Door de zuurstof in de lucht kan bijv. vet ran-

Invriezen en bewaren

zig worden. Mager vlees kan daarom ongeveer twee keer zo lang bewaard worden als vet vlees.

De genoemde bewaartijden zijn richtwaarden voor de bewaartijd van verschillende soorten levensmiddelen in de diepvrieszone.

Soort levensmiddelen	Bewaartijd (maanden)
Consumptie-ijs	2 tot 6
Brood, bakwaren	2 tot 6
Kaas	2 tot 4
Vis, vet	1 tot 2
Vis, mager	1 tot 5
Worst, ham	1 tot 3
Wild, varkensvlees	1 tot 12
Gevogelte, rundvlees	2 tot 10
Groente, fruit	6 tot 18
Kruiden	6 tot 10

Bij de in de handel verkrijgbare diepvriesproducten is de op de verpakking aangegeven uiterste houdbaarheidsdatum beslissend.

Bij een constante temperatuur van de diepvrieszone van -18°C en als u deze goed schoon houdt, blijven levensmiddelen zo lang mogelijk goed en hoeft u minder weg te gooien.

Ingevroren levensmiddelen ontdooien

Vries geheel of gedeeltelijk ontdooid levensmiddelen niet opnieuw in. Pas nadat u deze levensmiddelen heeft gekookt of gebraden, kunt u ze opnieuw invriezen.

U kunt ingevroren levensmiddelen ontdooien:

- in de magnetron
- in de oven met de functie "Hetelucht" of "Ontdooien"
- bij kamertemperatuur
- in de koelzone (de kou die daarbij vrijkomt kan voor het koelen van de andere levensmiddelen worden gebruikt),
- in de stoomoven

Platte stukken vlees en vis kunnen gedeeltelijk ontdooid in een hete braadpan worden gelegd.

Hompen vlees en vis zoals gehakt, kip en visfilet kunnen het beste worden ontdooid als ze niet tegen andere levensmiddelen aankomen. Het vrijgekomen vocht moet opgevangen en zorgvuldig verwijderd worden.

Fruit kan bij kamertemperatuur zowel in de verpakking als ook in een afgedekte schaal worden ontdooid.

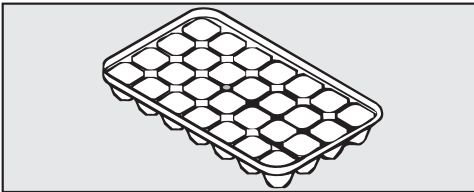
Groente kan over het algemeen bevroren in het kokende water gelegd of in heet vet verhit worden. De kooktijd is door de gewijzigde celstructuur iets korter dan bij verse groente.

Dranken snel koelen

Als u flessen snel in de diepvrieszone wilt koelen, dient u ze **uiterlijk na één uur** weer uit de diepvrieszone te halen. Anders kunnen ze ontploffen.

Accessoires gebruiken

Het bereiden van ijsblokjes

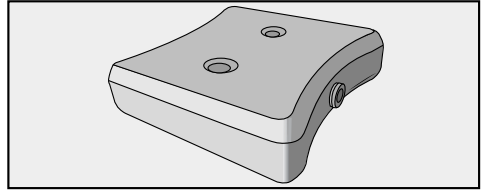


- Vul het bakje voor ijsblokjes voor driekwart met water. Zet het bakje op de bodem van een diepvrieslade.
- Wanneer een bakje is vastgevroren, gebruik dan een stomp voorwerp, bijv. een lepelsteel om het los te maken.

Tip: houd het bakje even onder stromend water, dan laten de ijsblokjes gemakkelijk los.

Koelaccu gebruiken

De koelaccu voorkomt, dat bij een stroomstoring de temperatuur in de diepvrieszone snel stijgt. U kunt daarvoor de levensmiddelen langer bewaren.



- Leg de koelaccu in de bovenste diepvrieslade.

Na ca. 24 uur bereikt de koelaccu zijn maximale koelcapaciteit.

– Is er sprake van een stroomstoring

- leg de bevroren koelaccu dan direct op de levensmiddelen vóór in de bovenste lade.

Tip: wanneer u verse levensmiddelen in het apparaat wilt leggen, gebruik de koelaccu dan om een scheiding aan te brengen tussen reeds ingevroren en verse levensmiddelen, zodat de al bevroren levensmiddelen niet gaan ontdoien.

Tip: de koelaccu kan ook korte tijd worden gebruikt voor het koelen van levensmiddelen en dranken in een koeltas.

Automatisch ontdooien

Het apparaat heeft een “NoFrost”-systeem waarmee het automatisch wordt ontdooid.

Het geproduceerde vocht zet zich af op de verdamper, wordt regelmatig automatisch ontdooid en verdampt.

Door dit automatisch ontdooien blijft het apparaat altijd ijsvrij. De levensmiddelen gaan door dit bijzondere systeem niet ontdooien.

Zorg ervoor dat er geen water komt in de elektronische besturing of de verlichting.



Gevaar voor beschadiging door binnendringend vocht.

De stoom van een stoomreiniger kan kunststoffen en elektrische onderdelen beschadigen.

Gebruik geen stoomreiniger om het koelapparaat te reinigen.

Er mag geen reinigingswater in de afvoeropening voor het dooiwater lopen.

Het typeplaatje in het koelapparaat mag niet worden verwijderd. De gegevens zijn nodig in het geval er een storing optreedt.

Opmerkingen over het reinigingsmiddel

Gebruik in het apparaat alleen reinigings- en onderhoudsmiddelen die geen risico vormen voor de levensmiddelen.

Om beschadigingen aan de oppervlakken te voorkomen, gebruikt u bij de reiniging **geen**

- zuur-, soda-, ammoniak- of chloridehoudende reinigingsmiddelen,
- kalkoplossende reinigingsmiddelen,
- schurende reinigingsmiddelen (bijv. schuurpoeder, schuurmiddel, schuursponsjes),
- oplosmiddelhoudende reinigingsmiddelen,
- reinigingsmiddelen voor roestvrij staal,
- reinigingsmiddelen voor afwasautomaten,
- ovensprays,
- glasreinigers,
- schurende harde sponsjes en borstels (bijv. schuursponsjes),
- vlekensponsjes,
- scherpe metalen schrapers.

Wij adviseren om voor het reinigen van het apparaat lauwwarm water met wat afwasmiddel te gebruiken.

Belangrijke opmerkingen over de reiniging vindt u op de volgende pagina's.

Reiniging en onderhoud

Vóór het reinigen van het apparaat

- Schakel het apparaat uit.

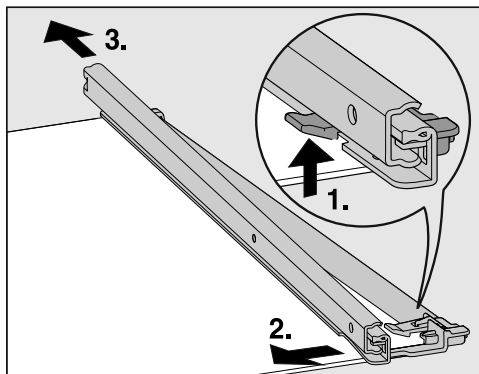
Het display gaat uit en de koeling is uitgeschakeld.

Is dat niet het geval, dan is de vergrendeling ingeschakeld. Zie het hoofdstuk “Het wijzigen van instellingen”, paragraaf “Vergrendeling in-/uitschakelen”.

- Trek de stekker uit het stopcontact of schakel de hoofdschakelaar uit.
- Neem de levensmiddelen uit het apparaat en bewaar ze op een koele plaats.
- Neem de plateaus uit het apparaat. Dit doet u door ze aan de voorkant iets op te tillen en dan naar voren te trekken.

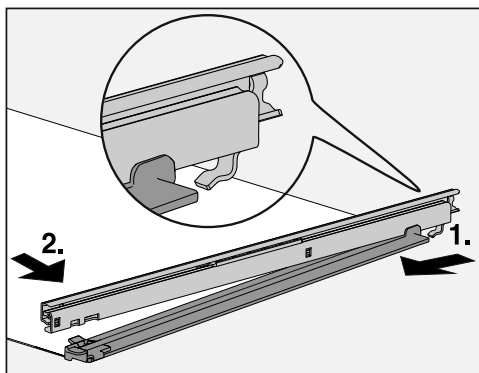
De lijsten met geleiders mogen **niet** in de vaatwasser worden gereinigd.

De geleiders verwijderen



- Verwijder de geleiders:

1. Druk de haak omhoog.
2. Schuif de geleiders opzij.
3. Trek de geleiders dan naar achteren toe weg.



- Bevestig de geleiders na de reiniging weer op het plateau:

1. Zet de geleiders daarvoor achteraan erop en haak ze vast.
2. Klik daarna de haak aan de voorkant vast.

Binnenkant en toebehoren reinigen

Reinig het koelapparaat regelmatig, maar minstens één keer in de maand.


Verwijder vuil direct om te voorkomen dat het vast gaat zitten.

- Reinig **de binnenkant** met een schoon sponsdoekje, lauw water en wat afwasmiddel.
- Neem alles na de reiniging met schoon water af en droog het met een doek.

De volgende onderdelen zijn **niet geschikt voor de afwasautomaat**:

- alle diepvriesladen
- de lijsten
- de plateaus
- de geleiders aan de plateaus
- de koelaccu's
- Reinig deze accessoires met de hand.

Het bakje voor ijsblokjes is **vaatwasserbestendig**.

 Pas op voor beschadiging door te hoge temperaturen in de vaatwasser.

Onderdelen van het koelapparaat kunnen onbruikbaar worden of vervormen, als ze in de vaatwasser op temperaturen boven 55 °C worden gereinigd.

Kies voor die onderdelen die geschikt zijn voor de vaatwasser uitsluitend een programma met een maximale temperatuur van 55 °C.

Kunststof onderdelen kunnen in de vaatwasser verkleuren, wanneer ze in aanraking komen met natuurlijke kleurstoffen, zoals die van wortels, tomaten en ketchup. Een dergelijke verkleuring heeft geen effect op de gebruiksmogelijkheden.


- Reinig de geleiders alleen met een vochtige doek.

Let er bij het reinigen van het apparaat op dat het speciale vet in de geleiders niet verwijderd wordt.

- Laat de deur van het apparaat nog even openstaan, om het apparaat te luchten en geurtjes te voorkomen.

Reiniging en onderhoud

Deurdichting reinigen

 Pas op voor beschadiging door verkeerde reiniging.

De deurdichting kan poreus worden als deze met olie of vet wordt behandeld.

Behandel de deurdichting niet met olie of vet.

- Reinig de deurdichting regelmatig alleen met helder water en wrijf de deurdichting daarna met een doek grondig droog.

Ventilatieopeningen reinigen

Stof op de onderdelen verhoogt het energieverbruik.

- Reinig de ventilatieopeningen regelmatig met een borsteltje of een stofzuiger (gebruik daarvoor bijv. de reliëfborstel voor Miele stofzuigers).

Na het reinigen

- Plaats alle plateaus weer terug in het apparaat.
- Sluit de deur van het apparaat.
- Sluit het apparaat weer aan en schakel het weer in.
- Schakel de functie SuperFrost een tijdje in, zodat het in de diepvrieszone weer snel koud wordt.
- Leg de ingevroren levensmiddelen terug in de diepvriesladen en schuif deze weer in de diepvrieszone, zodra de temperatuur in deze zone laag genoeg is.
- Schakel de functie SuperFrost uit, zodra er een constante temperatuur van minstens -18°C in de diepvrieszone is bereikt.




De meeste storingen en problemen die bij dagelijks gebruik kunnen optreden, kunt u zelf verhelpen. U bespaart daarmee niet alleen tijd, maar ook kosten, omdat u Miele niet hoeft in te schakelen.

De volgende tabellen helpen u de oorzaken van een probleem te achterhalen en het probleem te verhelpen.

Open de deuren van het apparaat als het enigszins mogelijk is niet voordat de storing is verholpen. Op deze manier houdt u het koudeverlies zo gering mogelijk.

Probleem	Oorzaak en oplossing
<p>Het apparaat heeft geen koelvermogen, de binnenverlichting werkt niet terwijl de deur geopend is en het display wordt niet verlicht.</p>	<p>Het apparaat is niet ingeschakeld en in het display brandt symbool  voor de elektrische aansluiting.</p> <ul style="list-style-type: none"> ■ Schakel het apparaat in.
	<p>De stekker zit niet goed in het stopcontact.</p> <ul style="list-style-type: none"> ■ Steek de stekker in het stopcontact. Is het apparaat uitgeschakeld, dan verschijnt in het display symbool  voor de elektrische aansluiting.
	<p>De hoofdschakelaar van de elektrische huisinstallatie is wel ingeschakeld. Dit apparaat, een ander apparaat of de huisspanning kan defect zijn.</p> <ul style="list-style-type: none"> ■ Neem contact op met een elektricien of met Miele.
<p>In het display brandt . Het apparaat koelt niet, maar het kan wel gewoon worden bediend en de binnenverlichting functioneert.</p>	<p>De demo-functie is ingeschakeld. Met deze functie kan de vakhandel het apparaat presenteren zonder de koeling in te hoeven schakelen. Voor particulier gebruik is deze functie niet relevant.</p> <ul style="list-style-type: none"> ■ Schakel de demo-functie uit. Zie hoofdstuk: “Informatie voor de handelaar”, paragraaf: “Demo-functie”.

Nuttige tips





Probleem	Oorzaak en oplossing
Het apparaat heeft geen koelvermogen, de binnenverlichting werkt niet terwijl de deur geopend is en het display wordt niet verlicht.	Het apparaat is niet ingeschakeld en in het display brandt symbool  voor de elektrische aansluiting. ■ Schakel het apparaat in.
	De stekker zit niet goed in het stopcontact. ■ Steek de stekker in het stopcontact. Is het apparaat uitgeschakeld, dan verschijnt in het display symbool  voor de elektrische aansluiting.
	De hoofdschakelaar van de elektrische huisinstallatie is wel ingeschakeld. Dit apparaat, een ander apparaat of de huisspanning kan defect zijn. ■ Neem contact op met een elektricien of met Miele.
In het display brandt . Het apparaat koelt niet, maar het kan wel gewoon worden bediend en de binnenverlichting functioneert.	De demo-functie is ingeschakeld. Met deze functie kan de vakhandel het apparaat presenteren zonder de koeling in te hoeven schakelen. Voor particulier gebruik is deze functie niet relevant. ■ Schakel de demo-functie uit. Zie hoofdstuk: “Informatie voor de handelaar”, paragraaf: “Demo-functie”.

Probleem	Oorzaak en oplossing
<p>De compressor is voortdurend in werking.</p>	<p>Geen storing. Om energie te besparen, schakelt de compressor bij een geringere koel-/vriescapaciteit op een laag toerental over. Daardoor moet de compressor langer werken.</p>
<p>De compressor schakelt steeds vaker en steeds langer in, de temperatuur in het koelapparaat is te laag.</p>	<p>De luchttoevoer- en luchtafvoeropeningen zijn geblokkeerd of er zit veel stof in.</p> <ul style="list-style-type: none"> ■ Zorg ervoor dat de ventilatieopeningen niet worden geblokkeerd. ■ Reinig de ventilatieopeningen regelmatig door stof te verwijderen. <p>De deuren zijn vaak geopend of er zijn ineens grote hoeveelheden verse levensmiddelen in de koel- of diepvrieszone gelegd.</p> <ul style="list-style-type: none"> ■ Open de deur alleen indien nodig en zo kort mogelijk. <p>Na een tijdje wordt automatisch weer de juiste temperatuur bereikt.</p> <p>De deur is niet correct gesloten. Misschien heeft zich in de diepvrieszone al een dikke ijslaag gevormd.</p> <ul style="list-style-type: none"> ■ Sluit de deur van het apparaat. <p>Na een tijdje wordt automatisch weer de juiste temperatuur bereikt.</p> <p>Als er al een dikke ijslaag is ontstaan, neemt de koelcapaciteit af en stijgt het energieverbruik.</p> <ul style="list-style-type: none"> ■ Ontdooi en reinig het apparaat. <p>De omgevingstemperatuur is te hoog. Hoe hoger de omgevingstemperatuur, des te langer is de compressor in bedrijf.</p> <ul style="list-style-type: none"> ■ Volg de aanwijzingen in het hoofdstuk “Installatie”, paragraaf “Plaats van opstelling”. <p>Het koelapparaat is niet goed in de inbouw nis geplaatst.</p> <ul style="list-style-type: none"> ■ Volg de aanwijzingen in de hoofdstukken: “Installatie” en “Koelapparaat inbouwen”.

Nuttige tips


Probleem	Oorzaak en oplossing
<p>De compressor slaat steeds vaker en steeds langer aan, de temperatuur in het apparaat is te laag.</p>	<p>Er is een te lage temperatuur ingesteld.</p> <ul style="list-style-type: none"> ■ Corrigeer de temperatuur.
	<p>Er is ineens een vrij grote hoeveelheid verse levensmiddelen ingevroren.</p> <ul style="list-style-type: none"> ■ Lees de opmerkingen in het hoofdstuk: “Invriezen en bewaren”.
	<p>De functie SuperFrost is nog ingeschakeld.</p> <ul style="list-style-type: none"> ■ U kunt de functie SuperFrost zelf al eerder uitschakelen om energie te besparen.
<p>De compressor slaat steeds minder vaak en steeds korter aan; de temperatuur in het koelapparaat stijgt.</p>	<p>Dit is geen storing. De ingestelde temperatuur is te hoog.</p> <ul style="list-style-type: none"> ■ Corrigeer de temperatuurinstelling. ■ Controleer de temperatuur nog een keer na 24 uur.
	<p>De diepvriesproducten beginnen te ontdooien. De omgevingstemperatuur ligt onder de temperatuur waarvoor het koelapparaat geschikt is. De compressor slaat minder vaak aan als de omgevingstemperatuur te laag is. Daardoor kan het in de diepvrieszone te warm worden.</p> <ul style="list-style-type: none"> ■ Volg de aanwijzingen in het hoofdstuk “Installatie”, paragraaf “Plaats van opstelling”. ■ Verhoog de omgevingstemperatuur.
<p>Aan de achterkant onderaan bij de compressor knippert een LED-lampje (afhankelijk van het model). De elektronica van de compressor heeft een controlelampje “Aan” en een LED-controlelampje voor storingen.</p>	<p>Het controlelampje knippert elke 5 seconden meerdere keren. Er is een storing.</p> <ul style="list-style-type: none"> ■ Neem contact op met Miele.
	<p>Het controlelampje knippert elke 15 seconden. Geen storing. Dat is normaal.</p>

Meldingen in het display



Melding	Oorzaak en oplossing
In het display verschijnt: "F0 tot F9".	Er is sprake van een defect. <ul style="list-style-type: none"> ■ Neem contact op met Miele.
De zoemer klinkt en in het display brandt alarm-symbool  .	Het deuralarm klinkt. <ul style="list-style-type: none"> ■ Sluit de deur van het apparaat. De zoemer schakelt uit en alarm-symbool  dooft.
In het display knippert het alarmsymbool  .	De temperatuur in het apparaat is te hoog of te laag vergeleken met de ingestelde temperatuur. Mogelijke oorzaken zijn: <ul style="list-style-type: none"> - De deur van het apparaat is vaak geopend. - Een grote hoeveelheid levensmiddelen is ingevroren, zonder dat de functie SuperFrost ingeschakeld is. - Er is gedurende langere tijd een stroomstoring geweest. <ul style="list-style-type: none"> ■ Hef de alarmtoestand op. Het alarmsymbool  dooft en de zoemer houdt op. Controleer afhankelijk van de temperatuur, of de levensmiddelen gedeeltelijk of zelfs geheel ontdooid zijn. Als dat het geval is, verwerkt u deze levensmiddelen verder (koken of braden), voordat u ze weer invriest.

Nuttige tips

Meldingen in het display


Melding	Oorzaak en oplossing
<p>De zoemer klinkt en in het display verschijnt symbool , voor stroomuitval.</p> <p>Ook verschijnt de hoogste temperatuur die tijdens de stroomuitval of stroomonderbreking in de diepvrieszone is ontstaan.</p>	<p>Er wordt een stroomstoring aangegeven: de temperatuur in het koelapparaat was in de laatste dagen of uren door een stroomuitval of stroomonderbreking tussentijds te veel gestegen.</p> <p>Wanneer dit euvel is verholpen, gaat het koelapparaat op die temperatuur verder die het laatst is ingesteld.</p> <ul style="list-style-type: none">■ Druk op de OK-toets. <p>De aangegeven hoogste temperatuur verdwijnt van het display. Daarna verschijnt in de temperatuur aanduiding weer de werkelijke temperatuur in de diepvrieszone op dat moment.</p> <ul style="list-style-type: none">■ Afhankelijk van de temperatuur controleert u of de levensmiddelen een beetje of zelfs helemaal ontdood zijn. Als dat het geval is, verwerkt u deze levensmiddelen verder (koken of braden), voordat u ze weer invriest.

De binnenverlichting doet het niet

Probleem	Oorzaak en oplossing
<p>De binnenverlichting werkt niet.</p>	<p>Het koelapparaat is niet ingeschakeld.</p> <ul style="list-style-type: none"> ■ Schakel het koelapparaat in. <p>Wanneer de deur wordt geopend, gaat de verlichting na ongeveer 15 minuten automatisch uit in verband met gevaar voor oververhitting. Is dit niet het geval, dan is er sprake van een storing.</p> <div style="border: 1px solid gray; padding: 5px; margin: 5px 0;"> <p> Gevaar voor elektrische schok door blootliggende onderdelen, waarop spanning staat. Wanneer u de afdekplaat voor de verlichting verwijdert, kunt u in aanraking komen met onderdelen, waarop spanning staat. Verwijder de afdekplaat voor de verlichting niet. Laat de LED-verlichting alleen door de technici van Miele repareren en vervangen.</p> </div> <div style="border: 1px solid gray; padding: 5px; margin: 5px 0;"> <p> Pas op voor letsel door LED-verlichting. Deze verlichting komt overeen met risicogroep RG 2. Als de afdekplaat defect is, kan dat oogletsel veroorzaken. Kijk niet direct van dichtbij met optische instrumenten (een loep of iets dergelijks) in de verlichting als de afdekplaat voor de verlichting defect is.</p> </div> <ul style="list-style-type: none"> ■ Neem contact op met Miele.

Nuttige tips

Algemene problemen met het apparaat

Probleem	Oorzaak en oplossing
De deur van de diepvrieszone kan niet meerdere keren achter elkaar worden geopend.	Geen storing. Door de zuigende werking kunt u de deur pas na ca. 1 minuut zonder moeite openen.
De diepvriesproducten zijn vastgevroren.	De verpakking van de levensmiddelen was niet droog toen ze in het apparaat werden gelegd. ■ Maak de ingevroren levensmiddelen met een stomp voorwerp los, bijv. met een lepelsteel.
Er klinkt geen zoemer, hoewel de deur van het apparaat al een tijdje openstaat.	Geen storing. De zoemer is in de instellingsmodus uitgeschakeld (zie hoofdstuk “Het wijzigen van instellingen”, paragraaf “Geluidssignalen 🎵”).
Symbool  brandt in het display. Het lukt niet om het apparaat uit te schakelen.	De vergrendeling is ingeschakeld. ■ Schakel de vergrendeling uit. Zie hoofdstuk: “Het wijzigen van instellingen”, paragraaf: “Vergrendeling”.
Het apparaat voelt aan de buitenkant warm aan.	Geen storing. Met de door de koudeproductie ontstane warmte wordt condensvorming voorkomen.

Oorzaken van geluiden

Vaak voorkomende geluiden	Waardoor worden ze veroorzaakt?
Brrrrr ...	Dit brommende geluid komt van de motor (compressor). Wanneer de motor aanslaat, klinkt dit geluid nog iets sterker.
Blub, blub ...	Deze klotsende, gorgelende of snorrende geluiden komen van de koelvloeistof die door de leidingen stroomt.
Klik ...	Dit klikkende geluid is altijd te horen wanneer de thermostaat de motor in- of uitschakelt.
Sssrrrrr ...	Een licht ruisend geluid kan afkomstig zijn van de luchtstroming in de binnenruimte van het apparaat.
Knak ...	Een knakkend geluid is hoorbaar wanneer materiaal in het apparaat uitzet.
Houdt u er rekening mee dat motor- en stromingsgeluiden in het koelsysteem niet te vermijden zijn!	

Geluiden	Oorzaak en oplossing
Klapperende, rammelende, kletterende geluiden	Het apparaat staat niet recht. Zet het apparaat recht met behulp van een waterpas. Gebruik daarvoor de stelvoeten onder het apparaat of leg er iets onder.
	Het apparaat komt tegen andere meubels of apparaten aan. Schuif het een stukje op.
	Laden of plateaus zitten niet goed op hun plaats. Controleer de uitneembare onderdelen en plaats ze indien nodig opnieuw in het apparaat.
	Flessen, potten etc. komen tegen elkaar aan. Zet ze uit elkaar.
	De kabelhouder die voor het transport wordt gebruikt, zit nog op de achterwand van het apparaat. Verwijder de houder.

Service

Contact bij storingen

Voor storingen die u niet zelf kunt verhelpen, waarschuwt u uw Miele vakhandelaar of Miele.

Een bezoek van een technicus kunt u online op www.miele.com/service boeken.

De contactgegevens van de afdeling klantcontacten van Miele vindt u achteraan in dit document.

Miele heeft de typeaanduiding en het serienummer nodig (Fabr./SN/Nr.). Beide gegevens vindt u op het typeplaatje.

Het typeplaatje vindt u in het apparaat.

EPREL-databank

Vanaf 1 maart 2021 kunt u de informatie over energie-etikettering en de eisen inzake ecologisch ontwerp in de Europese productendatabank (EPREL) terugvinden. Via de volgende link <https://eprel.ec.europa.eu/> vindt u de productendatabank. Hier wordt u gevraagd om de typeaanduiding in te voeren.

U vindt de typeaanduiding op het typeplaatje.

Miele			
XXXXXX		Nr. XX/XXXXXXXXXX.	
WEINTEMPERSCHRANK-INTERTECHNICHELL MULTITEMPERATURE WINE STORAGE CABINET-UNDERAVOR/TOP FRIGORIFER A MISE EN TEMP. DES VINS/MCO. ENCASTRABLE SOUS PLAN FRIGORIF. PLACINDICIONAMITO. VINGOSKODER/POTRBAJO ENOMERA BRIKES/TEMPERATURY			
Klasse/Class Classe/Clase SN-ST	Ap-Type/AP-Type AP-Type/AP-Type	Bruttinhalt/Gross Capacity Volume Brut/Capacità Bruta	Gefriervermögen/Freezing Capacity Pouvoir de Congel./Capac. Congeladora
		XXX l	
Nutzinhalt Net Capacity Volume Utile Capac. Util	Ges. / K / G / WINE / CHILL Tot. / R / F / WINE / CHILL		R600a: XXg

Garantie

De garantietermijn voor dit apparaat bedraagt 2 jaar.

Meer informatie over de garantievoorwaarden in uw land kunt u bij Miele verkrijgen.

Demo-functie ■

Dit apparaat kan met de zogenaamde “demo-functie” in de handel of in showrooms worden gepresenteerd. Dat houdt in dat de bediening en de binnenverlichting wel werken, maar de compressor uitgeschakeld blijft.

De demo-functie inschakelen



- Schakel het koelapparaat uit met de Aan/Uit-toets. Is dat niet mogelijk, dan is de vergrendeling ingeschakeld.

In het display gaat de temperatuuraanduiding uit en verschijnt het symbool ☒ voor de elektrische aansluiting.



- Raak de toets √ aan en laat uw vinger op de toets rusten.



- Raak daarbij de Aan/Uit-toets één keer aan en laat de toets √ niet los.



- Laat uw vinger op de toets √ rusten, totdat in het display het symbool ■ verschijnt.
- Laat de toets √ los.

De demo-functie is ingeschakeld. Het symbool ■ brandt in het display.


Informatie voor de handelaar

Uitschakelen demo-functie


Symbool  brandt in het display.



- Tip de toets voor de instellingen aan.



In het display verschijnen alle symbolen voor de instellingsmodus. Symbool  knippert.




- Tip de temperatuurtoetsen (∇ of ^) zo vaak aan, totdat in het display symbool  begint te knipperen.



- Tip de OK - toets aan om uw keuze te bevestigen.

In het display knippert . Dit betekent dat de demo-functie is ingeschakeld. Symbool  brandt.



- Tip de temperatuurtoetsen (∇ en ^) zo vaak aan, totdat in het display  verschijnt. Dit betekent dat de demo-functie is uitgeschakeld.




- Tip de OK - toets aan om uw keuze te bevestigen.

Wat u heeft ingesteld, wordt overgenomen. Symbool  knippert.



- Raak de toets voor de instellingen aan om de instellingsmodus te verlaten.

Doet u dat niet, dan haalt de elektronische besturing na ca. één minuut het apparaat automatisch uit de instellingsmodus.

De demo-functie is uitgeschakeld. Symbool  dooft.


Montage-instructies

Side-by-side

De diepvrieskasten FNS 35402 i en FNS 37402 i beschikken over twee ingeschuimde zijwandverwarmingen en kunnen daardoor met alle apparaten “side-by-side” worden ingebouwd. Voorwaarde is wel dat de apparaten in een aparte kast worden ingebouwd.

Vraag uw vakhandelaar welke combinaties met uw apparaat mogelijk zijn.

Plaats van opstelling

 Pas op voor schade en letsel door een kantelend koelapparaat.

Een koelapparaat dat niet is ingebouwd, kan kantelen.

Houd de deur of deuren van het apparaat dicht, totdat het apparaat ingebouwd en volgens de gebruiks- en montagehandleiding in de inbouwkast is vastgezet.

 Pas op voor brand en beschadiging door apparaten die warmte afgeven.

Apparaten die warmte afgeven, kunnen in brand vliegen en brand in het koelapparaat veroorzaken.

Het apparaat mag niet onder een kookplaat ingebouwd worden.


Kies een droge ruimte uit waar goed kan worden geventileerd.

Denk er bij de keuze van de plaats van opstelling aan dat het energieverbruik van het koelapparaat stijgt als u het dicht bij een verwarming, een fornuis of een andere warmtebron plaatst. Zorg er

ook voor, dat het apparaat niet direct blootgesteld wordt aan zonnestralen. Hoe hoger de omgevingstemperatuur is, des te langer loopt de compressor en des te hoger is het stroomverbruik.

Let bij de inbouw van het apparaat op het volgende:

- Het stopcontact moet gemakkelijk toegankelijk zijn in geval van nood. Het mag zich dus niet achter het apparaat bevinden.
- Stekker en aansluitkabel van het apparaat mogen niet tegen de achterkant van het apparaat aan komen, omdat ze door trillingen van het apparaat beschadigd kunnen raken.
- Ook andere apparaten mogen niet worden aangesloten op een stopcontact dat zich aan de achterkant van dit apparaat bevindt.

 Beschadigingsgevaar door hoge luchtvochtigheid.

Bij hoge luchtvochtigheid kan op de buitenkant van het koelapparaat condens ontstaan, wat tot corrosie kan leiden.

Plaats het koelapparaat in een droge en/of geklimatiseerde ruimte met voldoende ventilatie.

Controleer na de inbouw of de deur van het apparaat goed sluit, of de lucht ongehinderd kan worden toegevoerd en afgevoerd en of het koelapparaat overeenkomstig de gebruiks- en montagehandleiding is ingebouwd.

Installatie

Klimaatklasse

Het apparaat is geconstrueerd voor een bepaalde klimaatklasse. Een klimaatklasse is een kamertemperatuurbereik waar de temperatuur niet boven of onder mag liggen.

Een te lage kamertemperatuur heeft tot gevolg dat de compressor langere tijd afslaat. Dat heeft weer tot gevolg dat de temperaturen in het apparaat te hoog zijn, wat ook weer schade kan veroorzaken.

De klimaatklasse van het apparaat staat aangegeven op het typeplaatje aan de binnenkant van uw apparaat.

Klimaatklasse	Kamertemperatuur
SN	+10 bis +32 °C
N	+16 bis +32 °C
ST	+16 bis +38 °C
T	+16 bis +43 °C

Wordt een diepvrieskast van klimaatklasse SN bij vrij lage kamertemperaturen (tot +5 °C) gebruikt, dan is een probleemloze werking gegarandeerd.

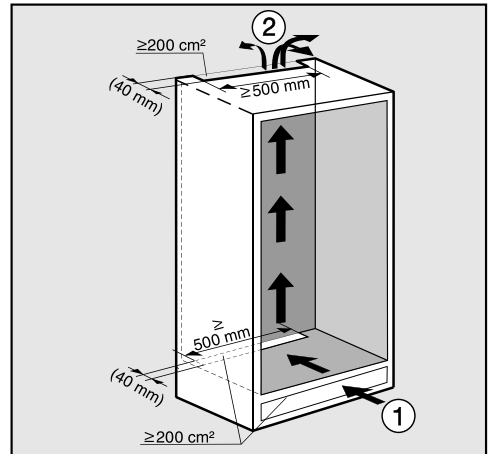
Be- en ontluchting

⚠ Voor de ventilatieopeningen moeten de genoemde afmetingen aangehouden worden. Anders slaat de compressor vaker gedurende steeds langere tijd aan.

Daardoor stijgen het energieverbruik en de temperatuur van de compressor. Deze kan beschadigd raken.

Houd dus beslist de aangegeven afmetingen voor de ventilatieopeningen aan.

De lucht op de achterwand van het koelapparaat wordt warm. Daarom moet de inbouwkast zodanig zijn geconstrueerd dat een goede luchttoevoer en luchtafvoer gewaarborgd zijn. Zie hoofdstuk: "Inbouwmaten".



- De lucht wordt via de sokkel toegevoerd ① en bovenaan aan de achterkant van de ombouw afgevoerd ②.

- Voor de luchttoevoer en luchtafvoer moet aan de achterkant van het apparaat een luchtafvoerkanaal worden geplaatst dat minstens 40 mm diep is.
- De ventilatieopeningen in de sokkel, in de inbouwkast en onder het plafond moeten over de hele breedte minstens 200 cm² groot zijn, zodat de warme lucht ongehinderd weg kan stromen.

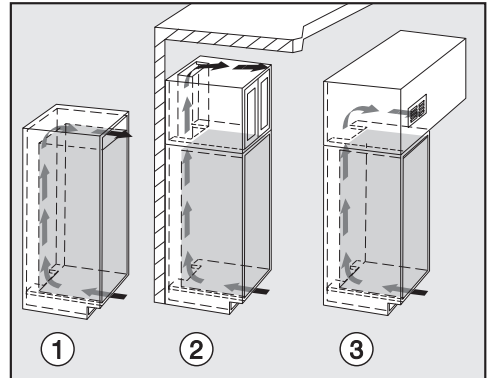
Als u in de ventilatieopeningen ventilatieroosters wilt plaatsen, moet zo'n opening groter dan 200 cm² zijn. De vrije opening van 200 cm² is de som van de diameter van de openingen in het ventilatierooster.

- **Belangrijk!** Hoe groter de luchttoevoer- en luchtafvoeropeningen zijn, des te minder energie gebruikt het apparaat.

De luchttoevoer- en luchtafvoeropeningen mogen niet worden afgedekt of geblokkeerd. Bovendien moeten ze regelmatig stofvrij gemaakt worden.

Luchtafvoer aan de bovenkant

De luchtafvoer kan op verschillende manieren worden gerealiseerd:



- ① Direct boven het apparaat met een rooster (vrije doorlaat van minstens 200 cm²)
- ② Tussen keukenmeubel en plafond
- ③ In een tussenplafond

Installatie

Meubeldeur

Horizontale en verticale tussenruimte

Afhankelijk van het keukendesign zijn de dikte en de draaihoek van de meubeldeur evenals de afmeting van de tussenruimte rondom (horizontaal en verticaal) vastgelegd.

Let daarom beslist op het volgende:

- Horizontale tussenruimte

De spleet tussen de meubeldeur en de kastdeur daarboven of daaronder moet minstens 3 mm bedragen.

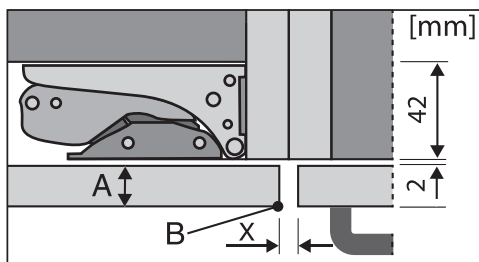
- Verticale tussenruimte

Als de ruimte tussen de meubeldeur van het koelapparaat en het aan de scharnierkant daarnaast gelegen keukenmeubelfront of het afsluitende zijpaneel te klein is, kan de deur van het koelapparaat bij het openen tegen het keukenmeubelfront/zijpaneel stoten.

Afhankelijk van de dikte en de draaihoek van de meubeldeur is een specifieke afmeting van de tussenruimte nodig.

Denk daaraan bij het plannen van uw keuken of als u uw koelapparaat vervangt.

Dikte van de meubeldeur A [mm]	Afmeting tussenruimte X [mm] voor verschillende draaihoeken B			
	R0	R1,2	R2	R3
≥16–19	min. 3			
20	5	4	4	3,5
21	5,5	5	4,5	4
22	6,5	6	5,5	5

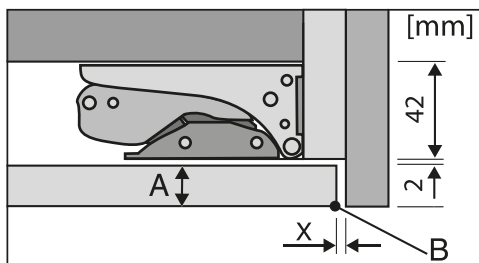


aangrenzend keukenmeubelfront

A = dikte meubelfront

B = draaihoek

X = afmeting tussenruimte



afsluitend zijpaneel

A = dikte meubelfront

B = draaihoek

X = afmeting tussenruimte

Tip: Monteer een afstandslijst tussen keukenkast en zijpaneel. Zo ontstaat een tussenruimte die breed genoeg is.

Gewicht van de meubeldeur

⚠ Beschadiging door te zware meubeldeur.

Wanneer er een meubeldeur wordt gemonteerd die het maximaal toelaatbare gewicht overschrijdt, kunnen de scharnieren beschadigd raken.

Controleer voordat u de meubeldeur monteert of deze het maximaal toelaatbare gewicht niet overschrijdt.

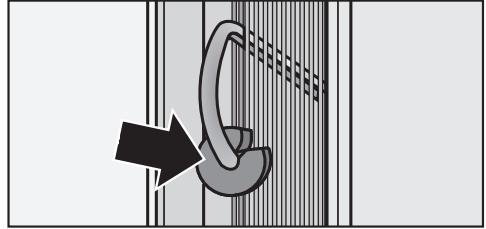
Apparaat	Max. gewicht van de meubeldeur in kg
----------	--------------------------------------

FN 37402 i, FNS 35402 i, FNS 37402 i, FNS 37405 i,	26
---	----

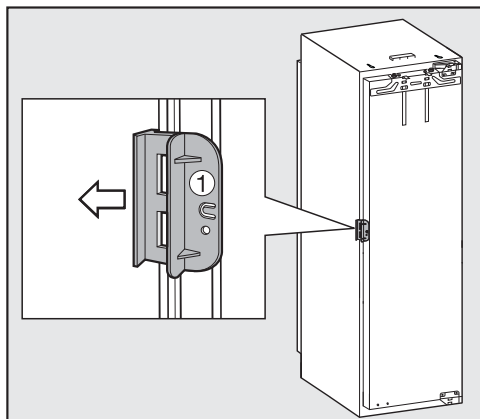
Voor het monteren van grote meubeldeuren of deuren die uit verschillende delen bestaan, is bij Miele of bij de vakhandel een montageset of een extra paar bevestigingshaken verkrijgbaar.

Vóór het inbouwen van het apparaat

- Neem vóór het inbouwen de zak met montage-onderdelen en andere accessoires uit het apparaat en verwijder het afdichtingsband van de deur van het apparaat.
- **Verwijder in geen geval** de volgende voorwerpen van de achterwand van het apparaat



- De afstandhouders (afhankelijk van het model). Deze zorgen voor de noodzakelijke afstand tussen de achterwand van het apparaat en de muur.
- De zakjes die zich in het metalen rooster bevinden (afhankelijk van het model). Deze zijn belangrijk voor de werking van het apparaat. De inhoud ervan is niet giftig en niet gevaarlijk.
- Verwijder de kabelhouder van de achterwand van het apparaat.



- Open de deur van het apparaat en trek de rode transportbeveiliging ① (afhankelijk van het model) eraf.

Had uw oude apparaat een andere scharniertechniek?

Had uw oude apparaat een andere scharniertechniek, dan kunt u toch de meubeldeur gebruiken. Verwijder in dat geval het oude beslag van de inbouwkast. U hebt dit niet meer nodig, daar de meubeldeur op de deur van het apparaat wordt gemonteerd. Alle benodigde onderdelen worden bijgevoegd of kunnen bij Miele Nederland B.V. worden besteld.

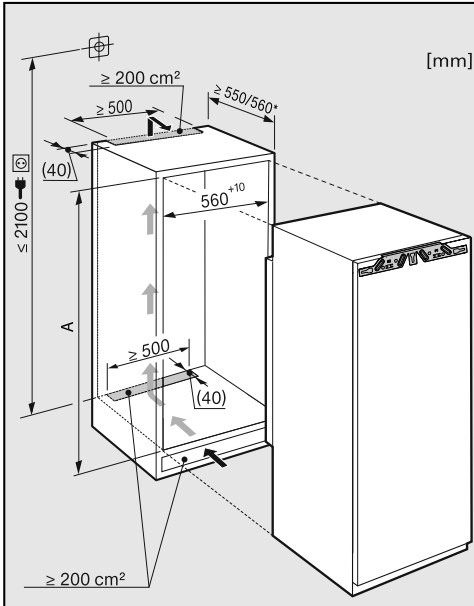
Roestvrijstalen front

(afhankelijk van het model)

Heeft uw oude apparaat een andere scharniertechniek gehad en kunt of wilt u de oude meubeldeur niet meer gebruiken, of is uw meubeldeur om een andere reden niet meer te gebruiken, dan kunt u deze door een roestvrijstalen front vervangen.

Waar een roestvrijstalen front verkrijgbaar is, kunt u navragen bij Miele.

Inbouwmaten



* Het opgegeven energieverbruik is bepaald met een nisdiepte van 560 mm. Het apparaat functioneert goed bij een nisdiepte van 550 mm, maar heeft dan een iets hoger energieverbruik.

Zorg er bij het inbouwen voor dat de inbouwkast voldoet aan de voorgeschreven inbouwmaten. De aangegeven ventilatieopeningen zijn beslist noodzakelijk om een correct functioneren van het apparaat te garanderen.

	Hoogte van de inbouwkast [mm] A
FN 37402 i	1.772–1.788
FNS 35402 i	1.397–1.413
FNS 37402 i	1.772–1.788
FNS 37405 i	1.772–1.788

Installatie

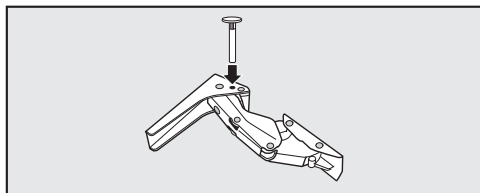
De openingshoek van de deur van het apparaat verkleinen

De deurscharnieren zijn standaard zo ingesteld, dat de deur van het apparaat ver open kan.

Als de deur eventueel niet zo ver open mag, kunnen de deurscharnieren worden aangepast.

Als de deur van het apparaat bij opening bijvoorbeeld tegen een aangrenzende muur slaat, moet de openingshoek tot circa 90° worden verkleind:

Breng de deurbegrenzingsstiften aan voordat het apparaat wordt ingebouwd.




- Plaats de bijgevoegde stiften van boven in de scharnieren.

De openingshoek van de deur is nu beperkt tot 90°.

Draairichting van deur veranderen

Als er **geen “S”** staat in het eerste gedeelte van de modelaanduiding van uw koelapparaat, wordt het rechts scharnierend geleverd. Als de deur links scharnierend moet zijn, verander dan de draairichting.

Als er een **“S”** staat in het eerste gedeelte van de type-aanduiding, is het apparaat links scharnierend. Verander de draairichting van de deur van dit apparaat niet als het “side-by-side” wordt opgesteld met een ander koelapparaat. Het vriesapparaat moet links naast het koelapparaat staan in een afzonderlijke inbouwnis. Als de deur rechts scharnierend moet zijn, kunt u de draairichting veranderen.

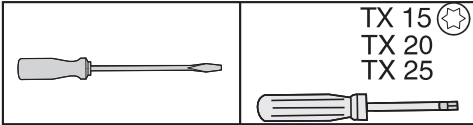
 Het is beslist noodzakelijk dat u iemand vraagt om u te helpen, als u de draairichting van de deur wilt veranderen.

Als de deurdichting beschadigd of uit de groef gegleden is, sluit de deur van het apparaat mogelijk niet meer correct af. De koelcapaciteit neemt dan af. Er ontstaat condens in het apparaat en er kan zich een ijslaag vormen.

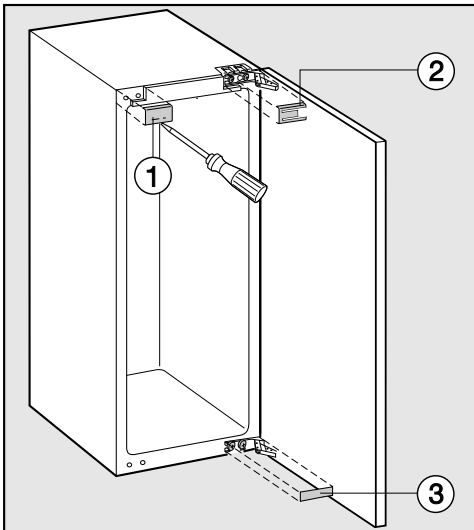
Zorg dat u de deurdichting niet beschadigt en let op dat de deurdichting niet uit de groef glijdt.

Veranderen van de draairichting van de deur voorbereiden

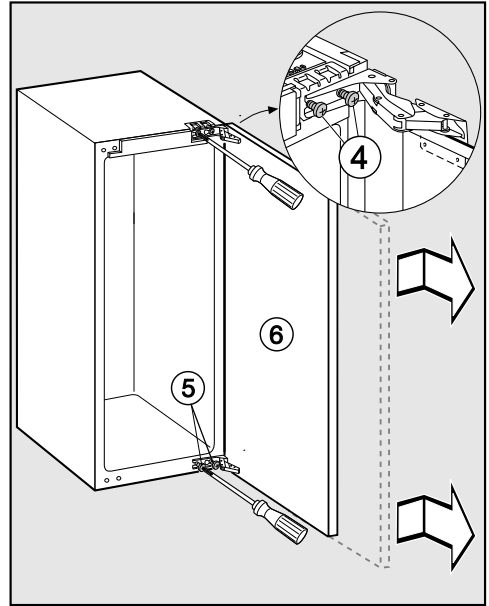
Voor het veranderen van de draairichting van de deur heeft u onderstaand gereedschap nodig:



- De deur van het apparaat en uw vloer moeten tegen beschadigingen worden beschermd. Leg daarvoor een geschikte onderlegger op de vloer vóór het apparaat.
- Open de deur van het apparaat.

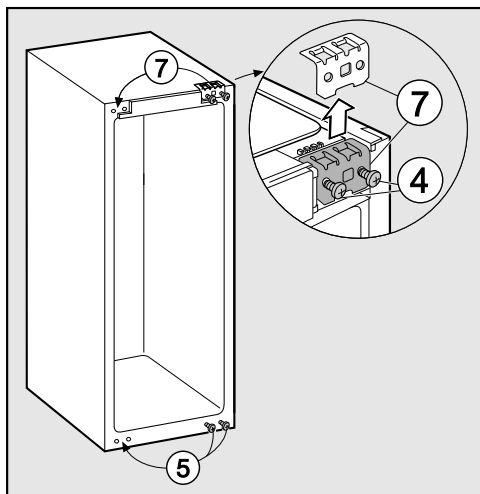


- Klik de afdekkingen ①, ② en ③ eraf.

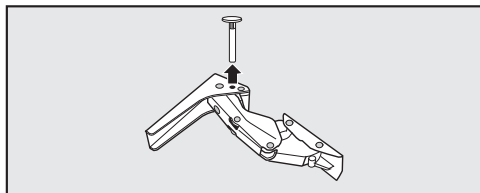


- Draai de schroeven ④ en ⑤ van de scharnieren een beetje los.
- Schuif de deur ⑥ naar buiten, licht de deur er uit en zet deze aan de kant.

Installatie



- Draai de schroeven ④ er helemaal uit.
- Zet het bevestigingselement ⑦ er aan de andere kant weer op en draai de schroeven ④ er losjes in.
- Draai de schroeven ⑤ er helemaal uit en schroef ze er losjes aan de andere kant weer in.

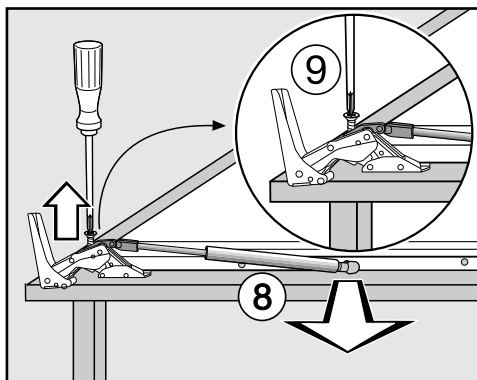


- Voor het geval u stiften in de scharnieren hebt geplaatst voor het verkleinen van de deuropeningshoek, trekt u de stiften van bovenaf uit de scharnieren.

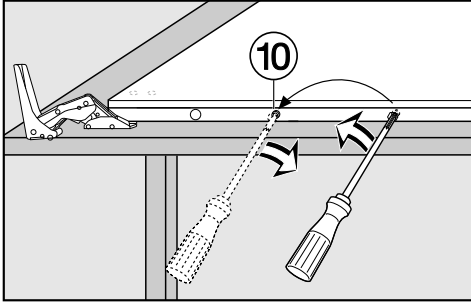
Het losmaken van de deurdranger

⚠ Pas op! De deurdranger trekt in gedemonteerde toestand samen. U kunt zich verwonden!

- Leg de losse deur op een stabiele ondergrond met de buitenkant naar beneden.

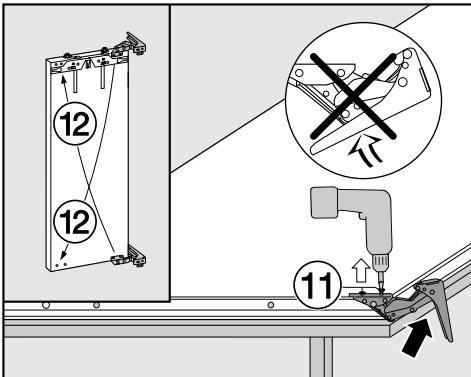


- Trek de deurdranger ⑧ van de kogelpen af.
- Schroef de houder ⑨ eraf en verwijder de deurdranger ⑧.



- Maak de kogelpen ⑩ met behulp van de schroevendraaier los en schroef de pen er aan de andere kant weer in.
- Draai de deur van het apparaat om, zodat de buitenkant boven ligt. De scharnieren blijven geopend.

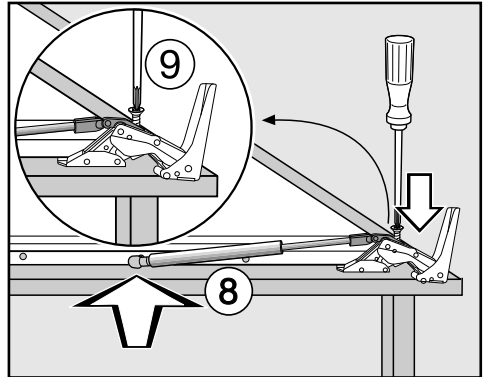
U kunt zich verwonden!
Klap de scharnieren **niet** samen.



- Draai de schroeven ⑪ er helemaal uit.
- Zet de scharnieren diagonaal weer tegen de deur aan ⑫.

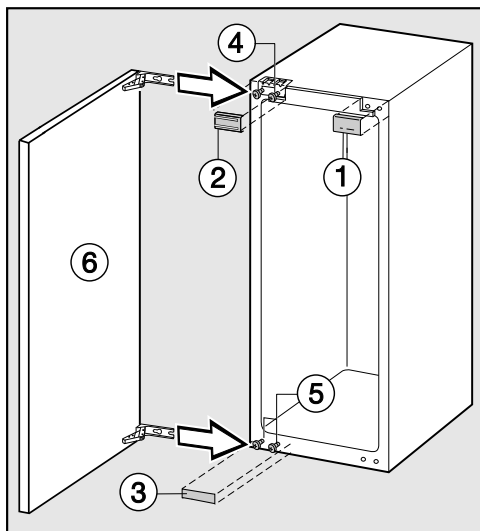
Het vastzetten van de deurdranger

- Draai de deur van het apparaat om, zodat de buitenkant beneden ligt.

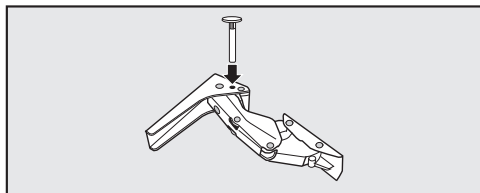


- Schroef de houder ⑨ aan het scharnier vast.
- Trek de deurdranger ⑧ uit elkaar en haak deze in de kogelpen.

Installatie



- Schuif de deur van het apparaat ⑥ op de voorgemonteerde schroeven ④ en ⑤ en draai de schroeven ④ en ⑤ stevig aan.
- Klik de afdekkingen ①, ② en ③ erop.

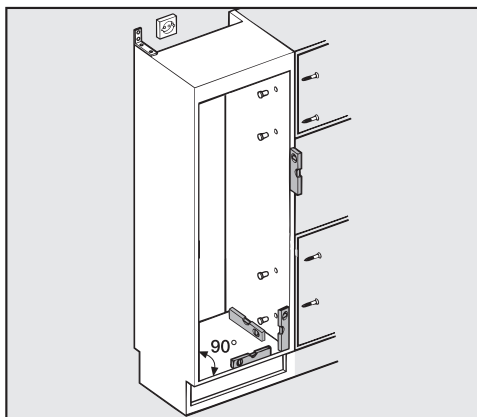


- Plaats de stiften ter verkleining van de deuropeningshoek altijd van boven in de scharnieren.

Het apparaat inbouwen

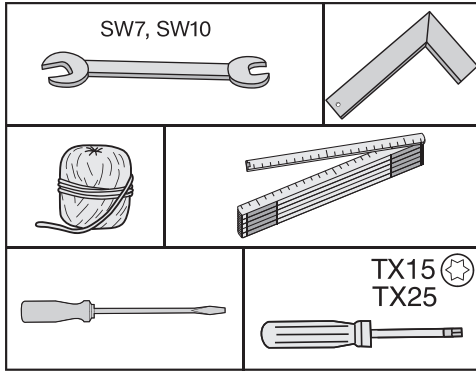
Vraag iemand anders u te helpen bij het plaatsen van het koelapparaat.

- Gebruik alleen een stevige, stabiele inbouwkast op een vlakke vloer.
- Zorg dat de inbouwkast niet kan omvallen.



- Zet de inbouwkast recht met behulp van een waterpas. De hoeken van de kast moeten in een hoek van 90° ten opzichte van elkaar staan, omdat de deur anders niet precies tegen de 4 hoeken aanligt.
- Houd de maten voor de ventilatieopeningen aan (zie het hoofdstuk "Installatie", paragraaf "Montage-instructies").

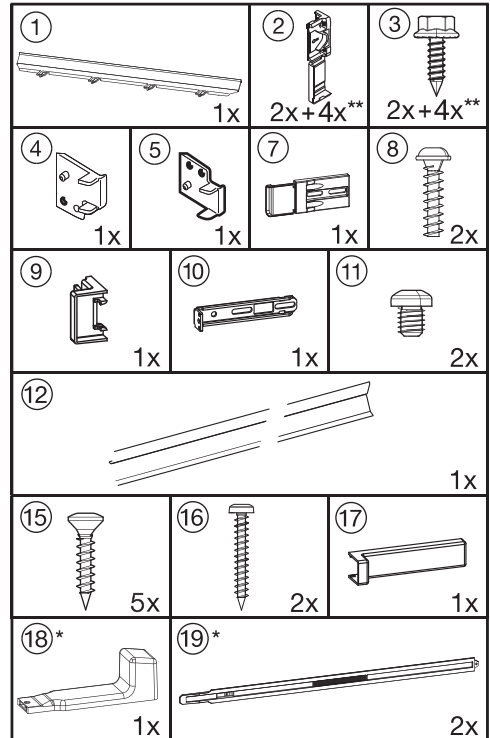
Voor het inbouwen van het koelapparaat heeft u onderstaand gereedschap nodig:



Voor het monteren heeft u onderstaande onderdelen nodig:

Alle onderdelen die u voor de montage nodig heeft, hebben een nummer. Bij de montagebeschrijving wordt naar deze nummers verwezen.

- Voor de inbouw van het koelapparaat in de inbouwnis:

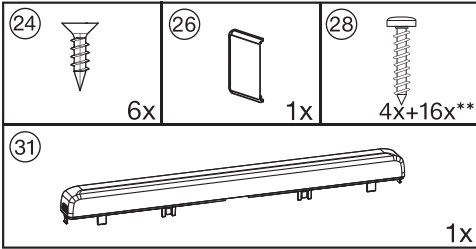


* Onderdelen worden alleen geleverd bij koelapparaten voor een inbouwkast met een hoogte vanaf 140 cm.

** Aantal is afhankelijk van de hoogte van de inbouwkast; het maximale aantal geldt bij een inbouwkast met een hoogte vanaf 140 cm. Bevat ook extra montageonderdelen voor de montage van grote of gedeelde meubeldeuren.

Installatie

- Voor het bevestigen van de meubeldeur:

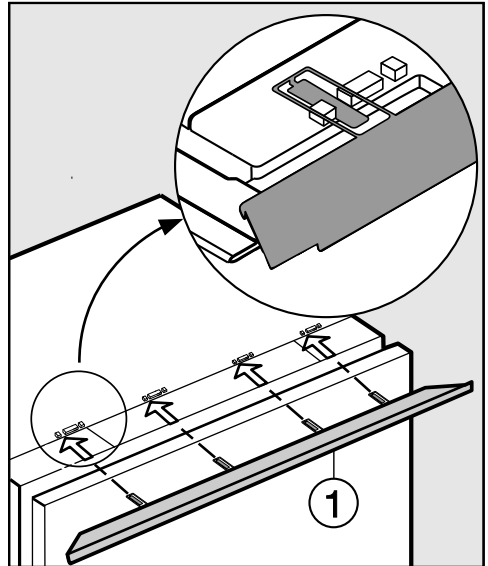


** Aantal afhankelijk van de hoogte van de inbouwkast. Bevat ook extra montageonderdelen voor de montage van grote of gedeelde meubeldeuren.

Alle montageschappen worden gedemonstreerd aan de hand van een koelapparaat met **rechtsscharnierende deuren**. Heeft u een apparaat met linksscharnierende deuren, houd daar dan bij de montage rekening mee.

Het koelapparaat voorbereiden

- Plaats het koelapparaat direct voor de opening van de inbouwnis.

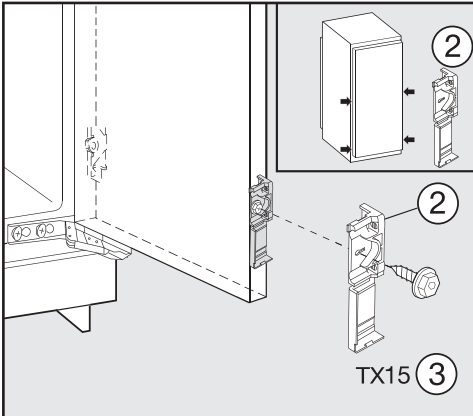


- Schuif de lipjes van de opvulplaat ① van voren in de houders.

Als het koelapparaat linksscharnierend is, schuift u de lipjes in de rechter opening van de houder.

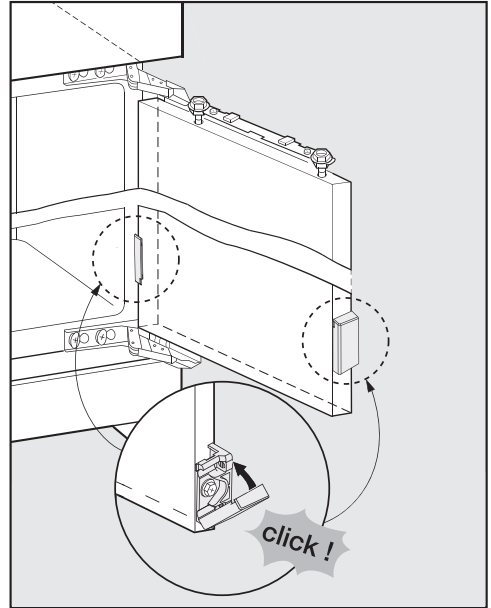
⚠ Gevaar voor beschadiging van de bevestigingshoek met afdekking. De afdekking van de bevestigingshoek kan eenvoudig worden verwijderd.

Klap de afdekking van de bevestigingshoek altijd meteen dicht.



- Schroef de bevestigingshoeken ② losjes met de zeskantige schroeven ③ op de voorgeboorde gaten in de deur van het apparaat.

Tip: Schroef een tweede paar bevestigingshoeken in de deurgreep vast.



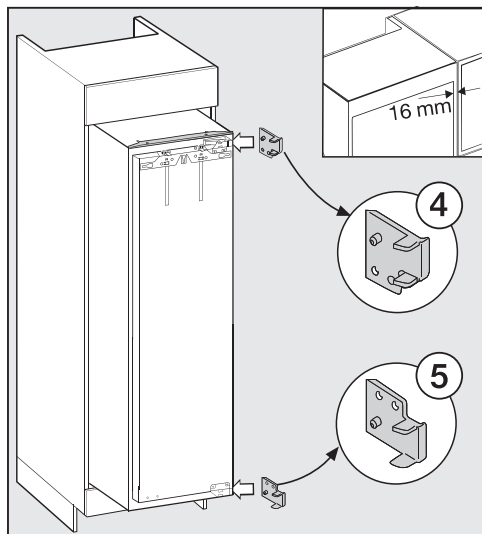
- Klap de afdekkingen dicht.
- Schuif het koelapparaat voor twee derde in de inbouwnis. Let er daarbij op dat de aansluitkabel niet ergens tussen beklemd raakt.

Tip: Maak aan de stekker een stuk touw vast en “verleng” zo de aansluitkabel om het inschuiven gemakkelijker te maken.

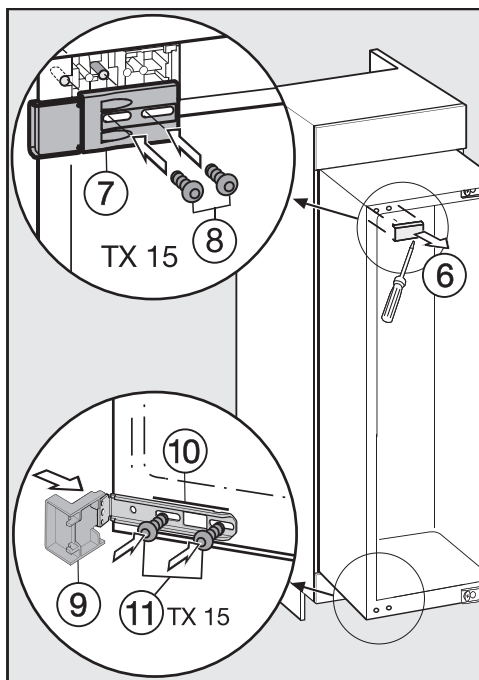
Trek de aansluitkabel vervolgens aan het andere uiteinde van het touw door de keukenkast, zodat u het koelapparaat na het inbouwen makkelijk op het elektriciteitsnet kunt aansluiten.

Installatie

Alleen bij meubelwanden van 16 mm dik:



- Klik de afstandhouders (4) en (5) rechts op de scharnieren.
- Open de deur van het apparaat.



- Verwijder de afdekking (6).
- Schroef het bevestigingselement (7) losjes vast met de schroeven (8).

Tip: Draai de schroeven niet stevig aan, zodat het bevestigingselement nog kan worden verschoven.

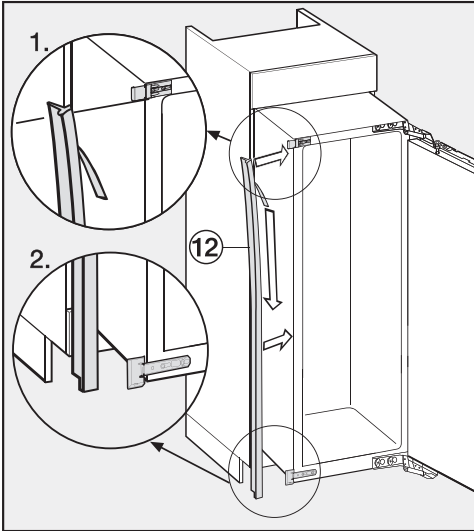
- Plaats het gedeelte met de opstaande rand (9) op de bevestigingshoek (10).
- Schroef de bevestigingshoek (10) met de schroeven (11) losjes vast.

Tip: Draai de schroeven niet stevig aan, zodat het bevestigingselement nog kan worden verschoven.

Het koelapparaat inbouwen

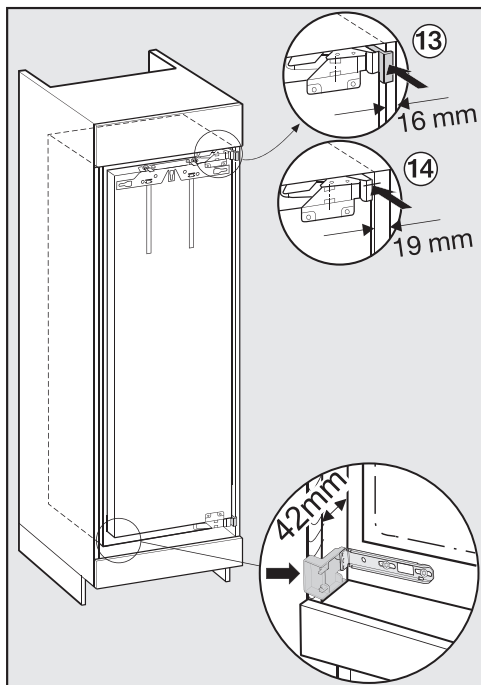
Als het koelapparaat te ver in de inbouwkast wordt geschoven, sluit de deur van het apparaat na montage van de deur van de inbouwkast mogelijk niet goed. Dat kan ertoe leiden dat zich ijs of condenswater vormt en dat er andere storingen optreden die een stijging van het energieverbruik tot gevolg hebben.

Schuif het koelapparaat zo ver in de inbouwnis dat rondom een afstand van **42 mm** van het apparaat tot de voorkant van de zijwanden van de inbouwkast wordt aangehouden.



- Trek de beschermfolie van het afdichtingsband ⑫ af.
 - Lijm het afdichtingsband ⑫ naadloos aansluitend op die kant van het apparaat, waar de deur wordt geopend.
1. Zet het afdichtingsband hierbij tegen de onderkant van het bovenste bevestigingselement.
 2. Lijm het over de lengte vast.

Installatie



- Schuif het koelapparaat zo ver in de inbouwnis, totdat alle bevestigingshoeken zowel boven- als onderaan tegen de voorkant van de zijwand van de inbouwkast aankomen.

- ⑬ **Zijn de wanden van de inbouwkast 16 mm dik,** dan moeten de afstandhouders boven en onder tegen de voorkant van de zijwand van de inbouwkast aankomen.
- ⑭ **Zijn de wanden van de inbouwkast 19 mm dik,** dan moet de voorkant van de scharnieren boven en onder naadloos aansluiten op de voorkant van de zijwand van de inbouwkast.

Zo wordt overal tussen het apparaat en de voorkanten van de zijwanden van de kast een afstand aangehouden van **42 mm**.

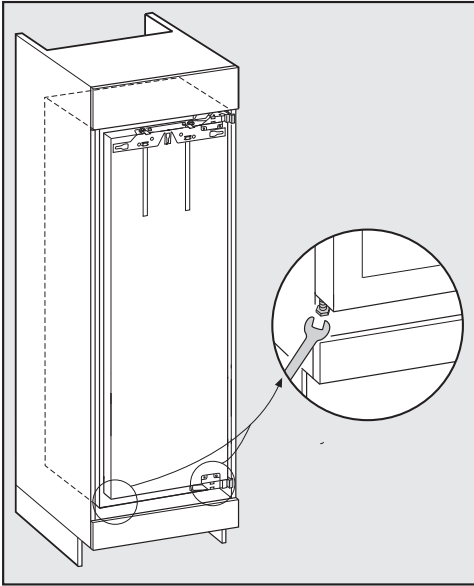
Belangrijk bij meubels met aanslagelementen (zoals stoppers, stootblokken etc.).

Houd rekening met de afmetingen van de aanslagelementen.

Controleer of rondom een afstand wordt aangehouden van **42 mm** tot de voorkanten van de aanslagelementen.

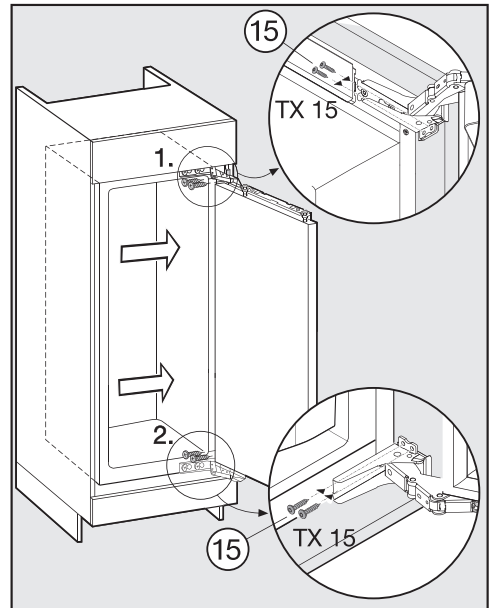
- Trek het koelapparaat naar voren en wel zo ver als de extra afmeting van de aanslagelementen.

Tip: Verwijder indien mogelijk alle aanslagelementen en schuif het koelapparaat in de inbouwkast, totdat alle bevestigingshoeken zowel boven- als onderaan tegen de voorkant van de zijwand van de inbouwkast aankomen.



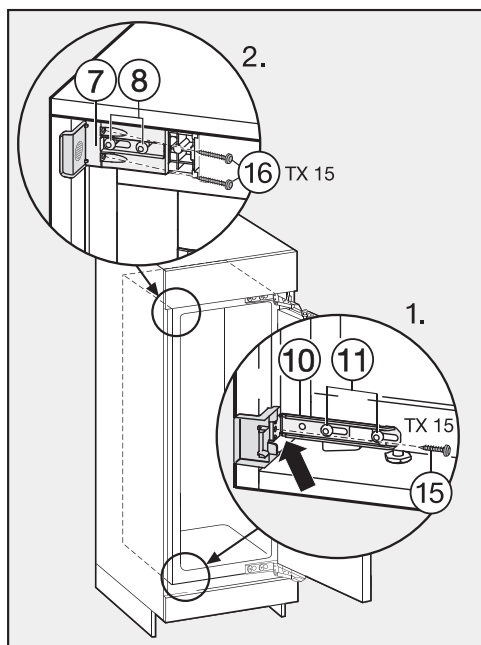
- Stel het koelapparaat dan aan beide kanten via de stelvoeten met de bijgevoegde steeksleutel zo af, dat het waterpas staat.

Het koelapparaat in de nis bevestigen



- Druk het koelapparaat met de kant waar de scharnieren zitten tegen de wand van de inbouwkast.
- Schroef om het koelapparaat met de inbouwkast te verbinden de spaanplaatschroeven ⑮ boven en onder door de scharnierstrips.

Installatie



- Schuif de loszittende bevestigingshoeken tegen de meubelwand aan.
- Schroef de bevestigingshoek ⑩ met de schroef ⑮ aan de meubelwand vast.

Tip: Boor het gat voor.

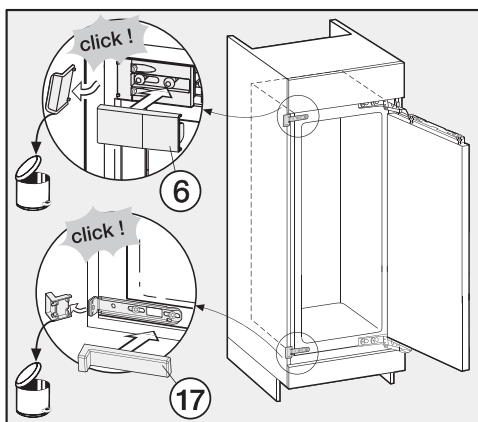
Het koelapparaat mag niet naar achteren hellen omdat anders de afstand rondom geen 42 mm is.

Druk het uitstekende deel van het hoekstuk met uw duim tegen de meubelwand terwijl u de schroeven vastdraait.

- Schroef de bevestigingshoek ⑦ met de schroeven ⑯ aan de meubelwand vast.

Tip: Boor de gaten voor.

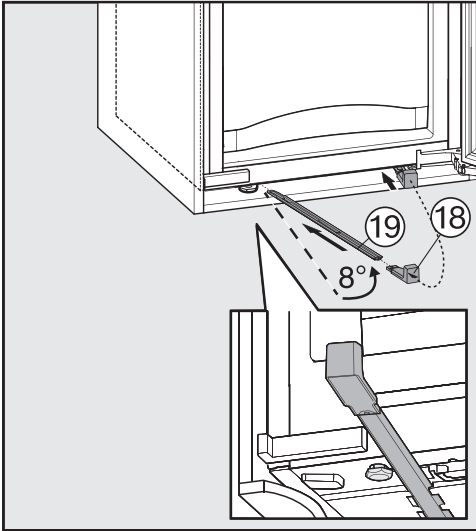
- Draai de schroeven ⑧ en ⑪ daarna weer vast.



- Breek de uitstekende uiteinden van de bevestigingshoeken af. Deze heeft u niet meer nodig en kunt u weggooien.
- Zet de afdekkingen ⑥ en ⑰ op de bevestigingshoeken.

Alleen als de inbouwnis hoger is dan 140 cm

Als u het koelapparaat extra vast wilt zetten in de inbouwkast, schuif dan de bijgevoegde staven tussen de onderkant van het apparaat en de vloer van de inbouwkast:



- Maak eerst de greep ⑱ op een van de stabilisatiestangen ⑲ vast.
- Schuif de stabilisatiestang ⑲ in het invoerkanaal, totdat deze niet verder kan. Verwijder nu de greep ⑱, plaats deze op de andere stabilisatiestang en schuif deze eveneens naar binnen.

Tip: Bewaar de greep voor het geval u het koelapparaat later nog eens ergens anders wilt inbouwen.

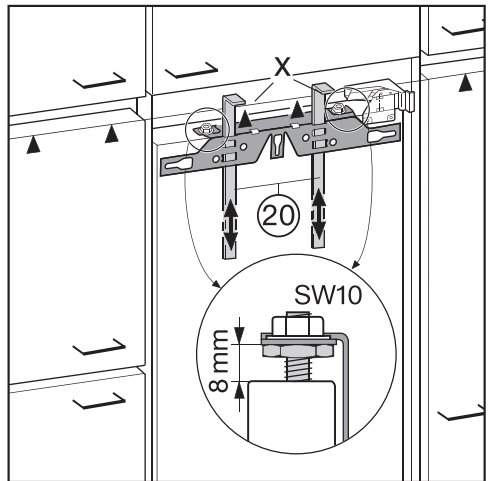
- Sluit de deuren van het apparaat.

Het monteren van de meubeldeur

De bovenrand van de meubeldeur moet zich op dezelfde hoogte bevinden als de deuren van de meubels eraanast.

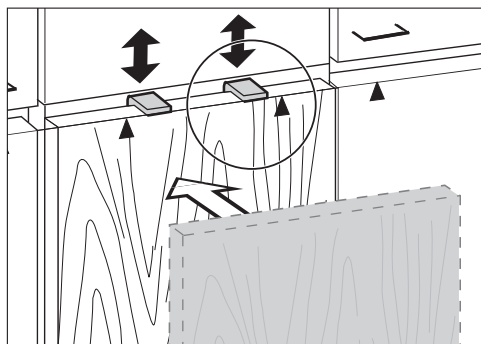
De meubeldeur moet zo worden gemonteerd dat er geen spanning op staat.

In het volgende hoofdstuk wordt de montage van de meubeldeur met een front van min. 16–19 mm dik beschreven.

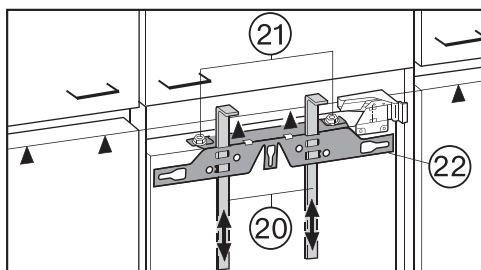


- Vanuit de fabriek is de afstand tussen de deur van het apparaat en de bevestigingstraverse op 8 mm ingesteld. Controleer deze afstand en stel deze indien nodig opnieuw in.
- Schuif de montagehulpstukken ⑳ ter hoogte van de meubeldeur: daarbij moet de onderkant van de haken X van de montagehulpstukken zich op gelijke hoogte bevinden als de bovenrand van de te monteren meubeldeur (teken ▲).

Installatie

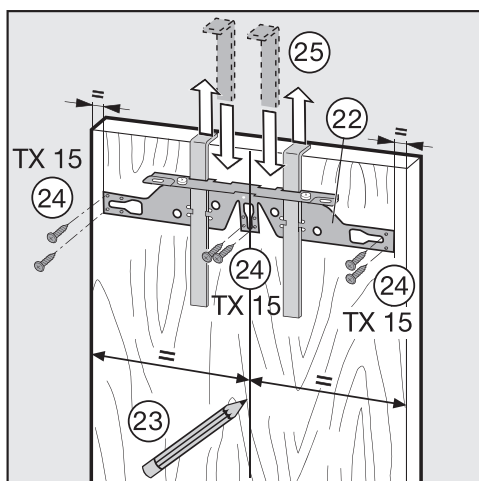


Tip: Schuif met het meubelfront de montagehulpstukken ter hoogte van de deuren van dekasten ernaast.



■ Schroef de moeren (21) eraf en verwijder de bevestigingstraverse (22) samen met de montagehulpstukken (20).

■ Leg de meubeldeur op een stabiele ondergrond met de buitenkant naar beneden.



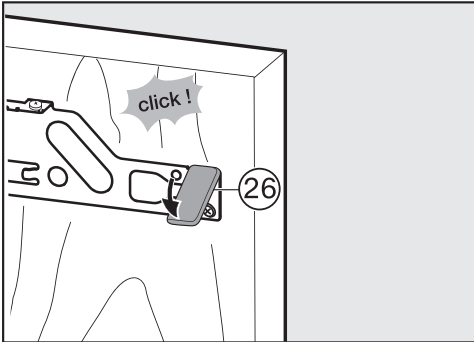
■ Teken dun met een potlood een middellijn op de binnenkant van de meubeldeur (23).

■ Hang de bevestigingstraverse (22) met de montagehulpstukken op de **binnenkant** van de meubeldeur. Stel de bevestigingstraverse precies in het midden af.

■ Schroef de bevestigingstraverse met minstens 6 korte spaanplaatschroeven (24) vast. (Gebruik bij cassette-deuren slechts 4 schroeven aan de rand).

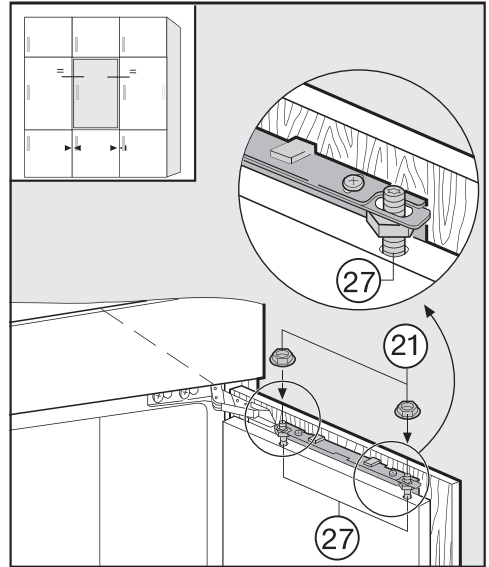
Tip: Boor de gaten voor.

■ Trek de montagehulpstukken naar boven en verwijder ze (25). Draai de montagehulpstukken en steek ze (om te bewaren) volledig in de middelste gleuf van de bevestigingstraverse.



- Schuif de afdekking aan de zijkant (26) op de bevestigingstraverse tegenover de kant waar de scharnieren zitten.
- Draai de meubeldeur om en maak de handgreep vast (indien nodig).

- Open de deur van het apparaat.

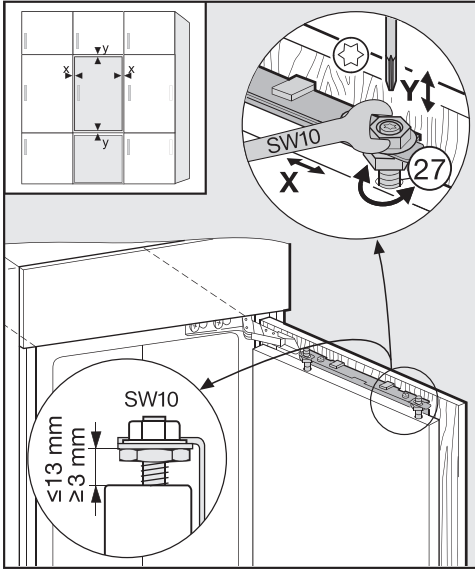


- Hang de meubeldeur op de stelschroeven (27).
- Draai de moeren (21) losjes op de stelschroeven.

Installatie

Het stellen van de deur

Controleer de afstand van de meubeldeur tot de meubeldeuren daarnaast. De afstand moet gelijk zijn.



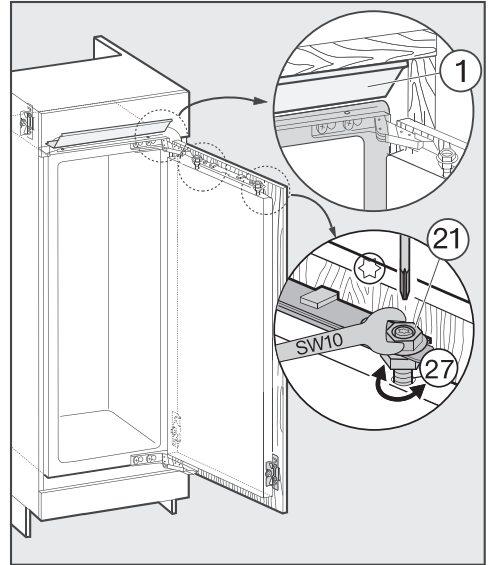
X: het verstellen aan de zijkanten

- Verschuif de meubeldeur.

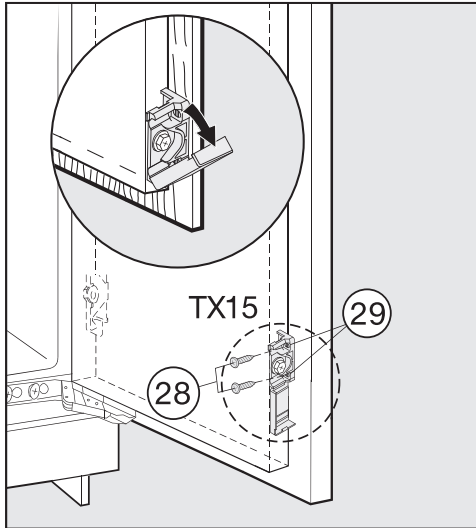
Y: het verstellen in hoogte

De afstand tussen de deur van het apparaat en de bevestigingstraverse is ingesteld op 8 mm. Verstel de afstand alleen in het aangegeven bereik.

- Draai de stelschroeven (27) met een schroevendraaier.




- Draai de moeren (21) met een moersleutel vast door de stelschroeven (27) daarbij met een schroevendraaier tegen te houden.
- Zorg ervoor dat de opvulplaat (1) er niet uitsteekt, maar volledig in de inbouwnis verdwijnt.



- Klap de afdekking open.
- Draai de schroeven (28) in de bevestigingspunten (29).

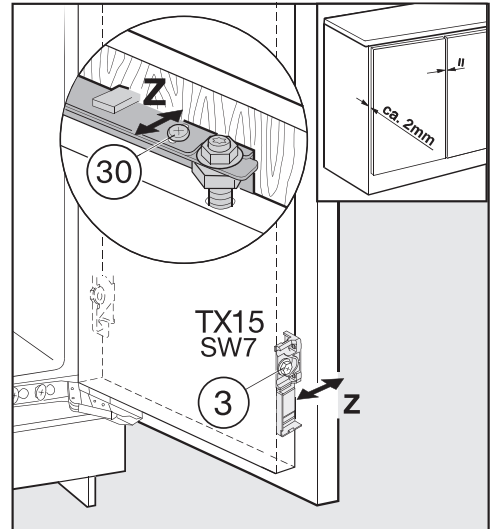
Tip: Boor de gaten voor.

 Gevaar voor beschadiging van de bevestigingshoek met afdekking. De afdekking van de bevestigingshoek kan eenvoudig worden verwijderd. Klap de afdekking van de bevestigingshoek altijd meteen dicht.

- Sluit de deur.

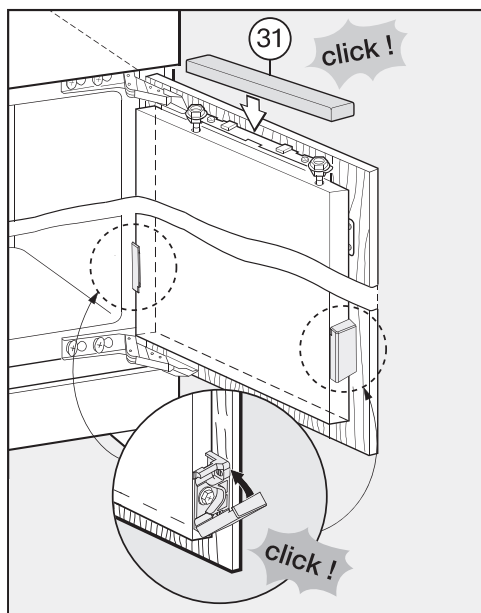
Z: het verstellen van de diepte

Controleer de afstand tussen de meubeldeur en de meubelkast. Houd een afstand van ca. 2 mm aan.



- Draai de schroeven (3) aan de bovenkant van de deur van het apparaat en de schroef (30) aan de onderkant van de bevestigingshoek los.
- Draai alle schroeven nog een keer stevig vast.

Installatie



U kunt er zeker van zijn dat het apparaat goed is ingebouwd, als:

- De deur goed sluit.
 - De deur van het apparaat niet tegen de kast aan komt.
 - De dichting in de hoek aan de bovenkant waar het handvat zit stevig zit.
- Leg om dit te controleren een zaklamp in het apparaat en doe de deur van het apparaat dicht. Doe het licht in het vertrek uit. Controleer of het licht in het apparaat aan de zijkanten naar buiten dringt. Is dat het geval, neem dan alle montage-stappen weer een voor een door.

- Plaats het afdekplaatje 31 erop en klik het vast.
- Klap de afdekkingen op de bevestigingshoeken dicht.

Elektrische aansluiting

Het apparaat wordt aansluitklaar geleverd voor wisselstroom van 50 Hz, 220–240 V.

De zekering moet minstens 10 A bedragen.

Het apparaat mag uitsluitend worden aangesloten op een correct geïnstalleerde contactdoos met randaarde. De elektrische installatie moet volgens de daarvoor geldende normen (zoals NEN 1010) zijn geïnstalleerd.

In geval van nood moet de stekker van het apparaat direct uit het stopcontact getrokken worden. Daarom mag de contactdoos zich niet achter het apparaat bevinden en moet ze makkelijk bereikbaar zijn.

Als na inbouw het stopcontact niet meer bereikbaar is, moet het apparaat via een werkschakelaar met alle polen van de netspanning kunnen worden losgekoppeld. Werkschakelaars zijn schakelaars met een contactopening van minstens 3 mm. Geschikte schakelaars zijn zelfuitschakelaars, zekeringen en relais (EN 60335).

Netstekker en aansluitkabel van het apparaat mogen niet tegen de achterkant van het apparaat aan komen, omdat ze door trillingen van het apparaat beschadigd kunnen raken. Dat kan kortsluiting veroorzaken.

Ook andere apparaten mogen niet worden aangesloten op een stopcontact dat zich aan de achterkant van dit apparaat bevindt.

Het is niet toegestaan om het apparaat met een verlengsnoer op het elektriciteitsnet aan te sluiten. Met verlengsnoeren kan een veilig gebruik van het apparaat namelijk niet worden gewaarborgd in verband met het gevaar voor oververhitting.

Het apparaat mag niet op wisselrichters worden aangesloten die bij autonome stroomvoorzieningen zoals bij **zonne-energie** worden toegepast.

Als het apparaat wordt ingeschakeld, kan het bij spanningspieken om veiligheidsredenen worden uitgeschakeld. De elektronica kan beschadigd raken. Ook mag het apparaat niet in combinatie met zogenaamde **spaarstekkers** worden gebruikt. Dergelijke stekkers verminderen de energietoevoer, waardoor het apparaat te warm wordt.

Als de elektriciteitskabel moet worden vervangen, mag dat uitsluitend door een erkend elektricien gebeuren.

België:**nv Miele België**

Z.5 Mollem 480

1730 Mollem (Asse)

Herstellingen aan huis en andere inlichtingen: 02/451.16.16

E-mail: info@miele.be

Internet: www.miele.be

Nederland:

Plan nu zelf een serviceafspraak via www.miele.nl.

Snel en gemakkelijk.

Bezoek op **www.miele.nl** ook de Miele Shop voor een compleet overzicht van alle accessoires, toebehoren en reinigings- en onderhoudsproducten voor uw Miele-apparaat.

U kunt ook bellen met onze afdeling Klantcontacten, bereikbaar via telefoonnummer (0347) 37 88 88.

Miele Nederland B.V.

Postbus 166

4130 ED VIANEN

(0347) 37 88 88

Bezoek het Miele Experience Center:

De Limiet 2

4131 NR VIANEN

Duitsland:

Miele & Cie. KG

Carl-Miele-Straße 29

33332 Gütersloh

FNS 35402 i, FN 37402 i, FNS 37402 i, FNS 37405 i