

Οδηγίες χρήσης Καφετιέρα



Διαβάστε **οπωσδήποτε** τις οδηγίες χρήσης πριν από την τοποθέτηση - σύνδεση - αρχική λειτουργία. Έτσι προστατεύετε τον εαυτό σας και αποφεύγετε βλάβες.

Η συμβολή σας στην προστασία του περιβάλλοντος

Απόρριψη της συσκευασίας

Η συσκευασία χρησιμεύει στον χειρισμό και προστατεύει τη συσκευή από ζημιές κατά τη μεταφορά. Τα υλικά συσκευασίας έχουν επιλεγεί με οικολογικά κριτήρια και με βάση τη δυνατότητα ορθής διαχείρισης των απορριμμάτων, και είναι σε γενικές γραμμές ανακυκλώσιμα.

Η επαναχρησιμοποίηση των υλικών συσκευασίας συμβάλλει στην εξοικονόμηση πρώτων υλών. Αξιοποιήστε τα διαθέσιμα σημεία συλλογής πρώτων υλών με βάση το είδος του υλικού, καθώς και τις δυνατότητες αποκομιδής.

Απόρριψη της παλιάς συσκευής

Οι ηλεκτρικές και ηλεκτρονικές συσκευές περιέχουν διάφορες πολύτιμες πρώτες ύλες. Περιέχουν επίσης συγκεκριμένα υλικά, μείγματα και εξαρτήματα, τα οποία ήταν απαραίτητα για τη λειτουργία και την ασφάλειά τους. Η παρουσία τους στα οικιακά απορρίμματα, καθώς και η ακατάλληλη μεταχείρισή τους μπορεί να αποτελέσουν κίνδυνο για τη δημόσια υγεία και το περιβάλλον. Για τον λόγο αυτό, μην απορρίπτετε σε καμία περίπτωση την παλιά συσκευή σας μαζί με τα οικιακά απορρίμματα.



Αντί αυτού, χρησιμοποιήστε τους ειδικά διαμορφωμένους χώρους συλλογής και αποκομιδής για τη δωρεάν παράδοση και αξιοποίηση των ηλεκτρικών και ηλεκτρονικών συσκευών, που διατίθενται από τον δήμο ή την κοινότητα, από τα

εμπορικά καταστήματα ή από την εταιρεία Miele. Για τη διαγραφή δεδομένων προσωπικού χαρακτήρα, που ενδεχομένως υπάρχουν στη συσκευή που απορρίπτετε, ευθύνεστε νομικά οι ίδιοι. Από τον νόμο υποχρεούστε να αφαιρέσετε, χωρίς να τα καταστρέψετε, τα εξαρτήματα που δεν είναι ενσωματωμένα στη συσκευή και των οποίων η αφαίρεση είναι εφικτή χωρίς να υποστούν ζημιά, όπως παλιές μπαταρίες, μίας χρήσης είτε επαναφορτιζόμενες, καθώς και λυχνίες. Παραδώστε τα εξαρτήματα αυτά σε κατάλληλο σημείο συλλογής, όπου η αποκομιδή τους δεν σας επιβαρύνει με κάποιο κόστος. Φροντίστε η παλιά συσκευή σας να φυλάσσεται μακριά από παιδιά μέχρι την αποκομιδή της.

Πίνακας περιεχομένων

Η συμβολή σας στην προστασία του περιβάλλοντος	2
Υποδείξεις ασφαλείας	8
Περιγραφή συσκευής	19
Πίσω πλευρά της συσκευής.....	20
Δοχείο γάλακτος και άκαμπτος σωλήνας γάλακτος	21
Αφαίρεση συσκευασίας και τοποθέτηση	22
Απουσσκευασία της καφετιέρας	22
Συνοδευτικά εξαρτήματα.....	22
Τοποθέτηση και σύνδεση καφετιέρας	23
Αρχές λειτουργίας	24
Οθόνη αφής.....	24
Ενέργειες χειρισμού.....	24
Σύμβολα στην οθόνη	26
Miele@home	28
Αρχική λειτουργία	29
Τοποθέτηση της αμπούλας αφαίρεσης αλάτων.....	29
Ρύθμιση σκληρότητας νερού.....	30
Γέμισμα του δοχείου νερού	32
Γέμισμα δοχείου κόκκων καφέ	33
Λειτουργία και διακοπή λειτουργίας	34
Ενεργοποίηση καφετιέρας	34
Απενεργοποίηση καφετιέρας	34
Προετοιμασία για παρατεταμένη απουσία	34
Κεντρική εκροή με αισθητήρα χείλους φλιτζανιού	35
Θέσεις της κεντρικής εκροής.....	35
Ενεργοποίηση και απενεργοποίηση της μετατόπισης εκροής.....	35
Ζέσταμα φλιτζανιών	36

Πίνακας περιεχομένων

Παρασκευή ροφημάτων	37
Καφέ	37
Ροφήματα καφέ με ή χωρίς γάλα	37
Γάλα.....	38
Συνδετικό εξάρτημα για άκαμπτο σωλήνα γάλακτος και δοχείο γάλακτος	38
Δοχείο γάλακτος.....	39
Προετοιμασία χάρτινης συσκευασίας γάλακτος με άκαμπτο σωλήνα γάλακτος	40
Παρασκευή ροφήματος καφέ	41
Διακοπή παρασκευής.....	41
DoubleShot	41
Παρασκευή δύο μερίδων ☐	42
Κανάτα καφέ: παρασκευή πολλών φλιτζανιών καφέ διαδοχικά.....	42
Τσάι.....	43
TeaTimer.....	44
Παρασκευή τσαγιού.....	45
Διακοπή της παρασκευής τσαγιού	46
Κανάτα τσαγιού: παρασκευή περισσότερων φλιτζανιών τσάι το ένα μετά το άλλο.....	46
Παρασκευή ζεστού νερού.....	46
Παράμετροι	47
Ποσότητα άλεσης.....	47
Θερμοκρασία βρασμού.....	47
Αρχικός βρασμός σκόνης καφέ	48
Βαθμός αλέσματος:	49
Αναγνώριση του σωστού βαθμού αλέσματος	49
Αλλαγή βαθμού αλέσματος	49
Ποσότητα ροφήματος	51
Επαναφορά ροφημάτων	52
Προφίλ	53
Δημιουργία προφίλ.....	53
Εμφάνιση προφίλ	53
Επεξεργασία προφίλ	53
Δημιουργία ροφήματος στο προφίλ	54
Αλλαγή ροφήματος: Αλλαγή ποσότητας, παραμέτρων και ονόματος ροφήματος.....	55
Παρασκευή ροφήματος από προφίλ.....	55
Λειτουργία για προχωρημένους	56

Ρυθμίσεις	57
Εμφάνιση του μενού «Ρυθμίσεις»	57
Αλλαγή και αποθήκευση ρυθμίσεων	57
Γλώσσα	57
Ώρα	57
Χρονόμετρο	58
Ενεργοποίηση στις	58
Απενεργοποίηση στις	58
Απενεργοποίηση μετά από	58
Επιλογή των ημερών της εβδομάδας (ορισμός ημέρας της εβδομάδας)	59
λειτουργία Eco.....	59
Φωτισμός.....	59
Σκληρότητα νερού.....	59
Πληροφορίες (εμφάνιση πληροφοριών).....	60
Κλείδωμα λειτουργίας 	60
Miele@home	61
Φωτεινότητα.....	61
Ένταση ήχου.....	61
Service.....	61
Αφαίρεση υγρασίας	61
Εκθεσιακή ρύθμιση	61
Εργοστασιακές ρυθμίσεις	61
Ρυθμίσεις συσκευής.....	62
Διαμόρφωση δικτύου.....	62
Σύνδεση σε δίκτυο	63
Ρύθμιση της δικτύωσης (Miele@home).....	63
Επαναρύθμιση της δικτύωσης	63
Τηλεχειρισμός	63
MobileStart.....	64
RemoteUpdate	65
Καθαρισμός και περιποίηση	67
Επισκόπηση των διαστημάτων καθαρισμού	67
Καθαρισμός με το χέρι ή στο πλυντήριο πιάτων	68
Ακατάλληλα καθαριστικά.....	69
Καθαρισμός του δίσκου συλλογής και του δοχείου υπολειμμάτων καφέ	70
Καθαρισμός μεταλλικού τρυπητού δίσκου	71
Καθαρισμός του δοχείου νερού	72
Αφαίρεση και καθαρισμός του φίλτρου δοχείου νερού	72
Καθαρισμός κεντρικής εκροής	73
Καθαρισμός ακροφυσίων ατμού.....	74
Καθαρισμός αισθητήρα χείλους φλιτζανιού.....	75

Πίνακας περιεχομένων

Καθαρισμός άκαμπτου σωλήνα γάλακτος	75
Καθαρισμός δοχείου γάλακτος	76
Καθαρίζετε τις σωληνώσεις γάλακτος χειροκίνητα ή με το πρόγραμμα περιποίησης	76
Καθαρισμός του δοχείου κόκκων καφέ	77
Καθαρισμός συρταριού αλεσμένου καφέ	78
Καθαρισμός περιβλήματος.....	78
Επιλογή προγραμμάτων περιποίησης	78
Πλύσιμο συσκευής	79
Έκπλυση σωλήνα γάλακτος	79
Καθαρισμός σωλήνα γάλακτος.....	80
Καθαρισμός της μονάδας βρασμού από λιπαρές ουσίες και καθαρισμός του εσωτερικού	80
Μήνυμα στην οθόνη	81
Καθαρίζετε τη μονάδα βρασμού από λιπαρά συστατικά μετά από προτροπή στην οθόνη.....	81
Καθαρισμός μονάδας βρασμού και εσωτερικού	81
Αφαίρεση αλάτων από τη συσκευή	83
Αυτόματη αφαίρεση αλάτων.....	86
Τι πρέπει να λάβετε υπόψη πριν και κατά τη διάρκεια της αυτόματης αφαίρεσης αλάτων;.....	86
Αμπούλα αφαίρεσης αλάτων της Miele.....	87
Αφαίρεση της αμπούλας αφαίρεσης αλάτων.....	89
Χωρίς χρήση αμπούλας αφαίρεσης αλάτων.....	90
Ώρα έναρξης της αυτόματης αφαίρεσης αλάτων (Χρονόμετρο αφαίρ αλάτων) .	91
Ρύθμιση της ώρας έναρξης της αυτόματης αφαίρεσης αλάτων	91
Διακοπή αυτόματης αφαίρεσης αλάτων	91
Τι πρέπει να κάνετε, όταν.....	92
Μηνύματα στην οθόνη.....	92
Απρόσμενη συμπεριφορά της καφετιέρας	95
Βλάβες κατά την αυτόματη αφαίρεση αλάτων.....	101
Μη ικανοποιητικό αποτέλεσμα.....	102
Service και εγγύηση.....	104
Επικοινωνία σε περίπτωση βλάβης	104
Εγγύηση	104
Μεταφορά.....	105
Αφαίρεση υγρασίας	105
Επανασυσκευασία	106
Εξαρτήματα.....	107

Πίνακας περιεχομένων

Οικονομία ηλεκτρικού ρεύματος.....	108
Ηλεκτρολογική σύνδεση	109
Διαστάσεις συσκευής	110
Τεχνικά στοιχεία.....	111
Δήλωση πιστότητας	112

Υποδείξεις ασφαλείας

Η καφετιέρα αυτή ανταποκρίνεται πλήρως στις ισχύουσες προδιαγραφές ασφαλείας. Ωστόσο, η ακατάλληλη χρήση ενδέχεται να δημιουργήσει προβλήματα σε άτομα και υλικό εξοπλισμό.

Διαβάστε προσεκτικά τις οδηγίες χρήσης προτού θέσετε σε λειτουργία την καφετιέρα. Περιέχουν σημαντικές υποδείξεις για την τοποθέτηση, την ασφάλεια, τον χειρισμό και τη συντήρηση. Με αυτόν τον τρόπο προστατεύετε τον εαυτό σας και αποφεύγετε τυχόν βλάβες στην καφετιέρα.

Σύμφωνα με το πρότυπο IEC 60335-1 η εταιρεία Miele τονίζει ρητά ότι θα πρέπει οπωσδήποτε να διαβάσετε και να ακολουθείτε το κεφάλαιο «Τοποθέτηση και σύνδεση» καθώς και τις υποδείξεις ασφαλείας και τις προειδοποιήσεις.

Ο κατασκευαστής δεν μπορεί να θεωρηθεί υπεύθυνος για βλάβες που προκύπτουν από λανθασμένη χρήση ή μη τήρηση αυτών των υποδείξεων.

Φυλάξτε τις παρούσες οδηγίες χρήσης και, σε περίπτωση που η συσκευή αλλάξει ιδιοκτήτη, μην παραλείψετε να του τις παραδώσετε.

Χρήση σύμφωνα με τους κανονισμούς

- ▶ Αυτή η καφετιέρα προορίζεται για οικιακή χρήση.
- ▶ Χρησιμοποιείτε την καφετιέρα αποκλειστικά στα πλαίσια του οικιακού εξοπλισμού σας για να παρασκευάσετε ροφήματα, όπως espresso, cappuccino, latte macchiato, τσάι κ.ά. Οποιαδήποτε άλλη χρήση δεν επιτρέπεται.
- ▶ Η καφετιέρα δεν πρέπει να χρησιμοποιείται σε εξωτερικούς χώρους.
- ▶ Η καφετιέρα επιτρέπεται να χρησιμοποιηθεί αποκλειστικά κάτω από υψόμετρο 2.000 μ.
- ▶ Δεν επιτρέπεται η χρήση της συσκευής από άτομα, τα οποία λόγω της ψυχικής ή διανοητικής τους κατάστασης, της έλλειψης εμπειρίας ή λόγω άγνοιας δεν είναι σε θέση να τη χειριστούν με ασφάλεια. Επιτρέπεται μόνο υπό την επιτήρηση ή τις οδηγίες ενός άλλου υπεύθυνου ατόμου.
Αυτά τα άτομα επιτρέπεται να χρησιμοποιήσουν τη συσκευή χωρίς επιτήρηση, μόνο όταν τους δοθούν οι κατάλληλες οδηγίες, ώστε να μπορούν να τη χρησιμοποιήσουν με ασφάλεια. Πρέπει να αναγνωρίζουν και να καταλαβαίνουν τους πιθανούς κινδύνους ενός λάθους χειρισμού.

Υποδείξεις ασφαλείας

Προστασία για τα παιδιά

 Κίνδυνος εγκαύματος στις εκροές.

Λάβετε υπόψη σας ότι το δέρμα των παιδιών είναι πολύ περισσότερο ευαίσθητο στις υψηλές θερμοκρασίες, απ' ό τι των ενηλίκων.

Μην αφήνετε τα μικρά παιδιά να αγγίζουν τα καυτά μέρη της καφετιέρας ή να βάζουν μέρη του σώματός τους κάτω από τις εκροές.

- ▶ Τοποθετείτε την καφετιέρα σε σημείο που δεν μπορούν να φτάσουν τα παιδιά.
- ▶ Κρατήστε μακριά από την καφετιέρα και το καλώδιο ηλεκτρικής σύνδεσης τα παιδιά κάτω των 8 ετών.
- ▶ Παιδιά άνω των 8 ετών επιτρέπεται να χρησιμοποιήσουν την καφετιέρα χωρίς επιτήρηση, μόνο όταν τους δοθούν οι κατάλληλες οδηγίες σχετικά με τη συσκευή, ώστε να μπορούν να τη χρησιμοποιήσουν με ασφάλεια.
Τα παιδιά άνω των 8 ετών πρέπει να αναγνωρίζουν και να καταλαβαίνουν τους πιθανούς κινδύνους ενός λάθους χειρισμού.
- ▶ Επιτηρείτε πάντα τα παιδιά που παίζουν κοντά στη συσκευή και μην τα αφήνετε ποτέ να παίζουν με αυτή.
- ▶ Τα παιδιά δεν επιτρέπεται να καθαρίζουν την καφετιέρα χωρίς επίβλεψη, εκτός εάν είναι 8 ετών ή μεγαλύτερα και επιβλέπονται.
- ▶ Μην ξεχνάτε ότι οι καφέδες δεν είναι ροφήματα για παιδιά.
- ▶ Κίνδυνος ασφυξίας. Τα παιδιά μπορεί κατά το παιχνίδι να τυλιχτούν στο υλικό συσκευασίας (π.χ. μεμβράνη) ή να το βάλουν στο κεφάλι τους και να πάθουν ασφυξία. Κρατάτε το υλικό συσκευασίας μακριά από τα παιδιά.

Τεχνική ασφάλεια

▶ Ζημιές στην καφετιέρα μπορεί να θέσουν σε κίνδυνο την ασφάλειά σας. Ελέγχετε τη συσκευή για τυχόν ορατές εξωτερικές ζημιές, πριν από την τοποθέτησή της. Μια συσκευή που παρουσιάζει εξωτερικές ζημιές, δεν επιτρέπεται να τίθεται σε λειτουργία.

▶ Πριν από τη σύνδεση της συσκευής, σιγουρευτείτε, ότι τα στοιχεία ηλεκτρικής σύνδεσης (ασφάλεια, τάση και συχνότητα), που αναγράφονται στην πινακίδα τύπου, συμφωνούν με το ηλεκτρικό σας δίκτυο.

Αυτά τα στοιχεία πρέπει οπωσδήποτε να συμφωνούν, για να μην προκληθούν βλάβες στη συσκευή. Αν έχετε αμφιβολίες, ρωτήστε έναν ηλεκτρολόγο.

▶ Η συσκευή αυτή σας εγγυάται ηλεκτρική ασφάλεια, εφόσον συνδεθεί με σύστημα γείωσης σύμφωνα προς τις ισχύουσες προδιαγραφές. Είναι πολύ σημαντικό, να υπάρχει αυτή η βασική προϋπόθεση ασφαλείας. Σε περίπτωση αμφιβολίας θα πρέπει να ελεγχθεί η ηλεκτρική εγκατάσταση από έναν ειδικό.

▶ Είναι δυνατή η προσωρινή ή μόνιμη λειτουργία σε ένα αυτόνομο ή μη δικτυακό σύστημα παροχής ηλεκτρικής ενέργειας (όπως αυτόνομα δίκτυα, εφεδρικά συστήματα). Απαραίτητη προϋπόθεση για τη λειτουργία είναι το σύστημα τροφοδοσίας να συμμορφώνεται με τις προδιαγραφές του προτύπου EN 50160 ή συγκρίσιμων προδιαγραφών.

Τα μέτρα προστασίας που προβλέπονται στην οικιακή εγκατάσταση και σε αυτό το προϊόν της Miele πρέπει επίσης να διασφαλίζουν τη λειτουργία τους σε απομονωμένη λειτουργία ή σε μη δικτυακή λειτουργία ή να αντικαθίστανται από ισοδύναμα μέτρα στην εγκατάσταση. Όπως περιγράφεται, για παράδειγμα, στην τρέχουσα έκδοση του VDE-AR-E 2510-2.

▶ Για τη σύνδεση της συσκευής με το ηλεκτρικό δίκτυο δεν επιτρέπεται να χρησιμοποιηθεί επέκταση καλωδίου (μπαλαντέζα) ή πολύπριζο. Η ασφάλεια της συσκευής με αυτόν τον τρόπο μειώνεται (λόγω κινδύνου υπερθέρμανσης).


Υποδείξεις ασφαλείας

- ▶ Η συσκευή αυτή δεν επιτρέπεται να τοποθετείται και να λειτουργεί σε χώρους που βρίσκονται εν κινήσει (π.χ. πλοία).
- ▶ Τραβήξτε άμεσα το φιν από την πρίζα, αν διαπιστώσετε κάποια βλάβη ή μυρωδιά καμένου.
- ▶ Προσέχετε να μην μαγκώσει το καλώδιο του ηλεκτρικού ρεύματος και να μην τρίβεται σε κοφτερές άκρες.
- ▶ Προσέχετε να μην κρέμεται το καλώδιο του ηλεκτρικού ρεύματος. Υπάρχει κίνδυνος να σκοντάψετε και να δημιουργηθεί βλάβη στη συσκευή.
- ▶ Χρησιμοποιείτε την καφετιέρα αποκλειστικά σε θερμοκρασίες περιβάλλοντος μεταξύ +16 °C και +38 °C.
- ▶ Μην τοποθετείτε την καφετιέρα σε μέρος που υπάρχει παράθυρο με άμεση ηλιακή ακτινοβολία ή ακριβώς δίπλα σε μια πηγή θερμότητας. Έτσι οι επιτρεπόμενες θερμοκρασίες περιβάλλοντος δεν θα είναι εγγυημένες.
- ▶ Τοποθετήστε την καφετιέρα σε ύψος τουλάχιστον 850 χιλστ. από το δάπεδο.
- ▶ Κίνδυνος υπερθέρμανσης. Φροντίζετε για τον επαρκή εξαερισμό της συσκευής. Μην καλύπτετε την καφετιέρα κατά τη διάρκεια της λειτουργίας της με πετσέτες ή κάτι παρόμοιο.
- ▶ Αυτή η καφετιέρα δεν πρέπει να τοποθετείται σε εσοχή. Σε μία εσοχή συγκεντρώνονται θερμότητα και υγρασία. Κατά αυτόν τον τρόπο μπορεί να προκληθούν ζημιές στη συσκευή και/ή στα έπιπλα.
- ▶ Προστατεύετε την καφετιέρα από το νερό και το πιτσίλισμα νερού. Μην βυθίζετε την καφετιέρα μέσα σε νερό.
- ▶ Οι επισκευές, συμπεριλαμβανομένου και του ηλεκτρικού καλωδίου, πρέπει να γίνονται μόνο από ειδικευμένους τεχνικούς της εταιρείας Miele, αλλιώς μπορεί να δημιουργηθούν σημαντικοί κίνδυνοι για το χειριστή.

- ▶ Κάθε απαίτηση που αφορά την εγγύηση χάνεται, σε περίπτωση που η συσκευή δεν επισκευαστεί από εξουσιοδοτημένο τεχνίτη του Miele Service.
- ▶ Σε εργασίες επισκευών πρέπει να αποσυνδέετε τη συσκευή από το ηλεκτρικό ρεύμα. Η συσκευή αποσυνδέεται από το ηλεκτρικό ρεύμα μόνο όταν:
 - βγάζετε το φικ από την πρίζα.
Δεν πρέπει να τραβάτε ποτέ το καλώδιο, αλλά να βγάζετε το φικ από την πρίζα.
 - κλείνετε τις ασφάλειες στον ηλεκτρικό πίνακα.
 - ξεβιδώνετε και αφαιρείτε τις βιδωτές ασφάλειες από τον ηλεκτρικό πίνακα.
- ▶ Μην ανοίγετε ποτέ το περίβλημα της συσκευής. Αν αγγίξετε συνδέσεις από τις οποίες διέρχεται ηλεκτρικό ρεύμα καθώς και αν κάνετε αλλαγές στην ηλεκτρική και μηχανική κατασκευή είναι επικίνδυνο για σας και μπορεί να προκαλέσει ανωμαλίες στη λειτουργία της συσκευής.

Υποδείξεις ασφαλείας

Σωστή χρήση

 Κίνδυνος εγκαύματος στις εκροές.
Τα υγρά που βγαίνουν από τα στόμια εκροής και ο ατμός είναι καυτά.

Μην τοποθετείτε μέρη του σώματός σας κάτω από τα στόμια εκροής, όταν βγαίνει καυτός καφές, νερό ή ατμός από αυτά.

Μην αγγίζετε τα καυτά μέρη.

Τα ακροφύσια μπορεί να εκτοξεύσουν καυτό υγρό ή ατμό. Για τον λόγο αυτόν προσέχετε ώστε η κεντρική εκροή να είναι καθαρή και σωστά τοποθετημένη.

Επίσης και το νερό στον δίσκο περισυλλογής μπορεί να είναι πολύ καυτό. Αδειάζετε προσεκτικά τον δίσκο περισυλλογής.

 Κίνδυνος τραυματισμού στα μάτια!

Δεν επιτρέπεται να κοιτάτε ποτέ το φωτισμό με γυμνά μάτια ή άλλον οπτικό εξοπλισμό (μεγεθυντικό φακό ή παρεμφερή εργαλεία).

- ▶ Λάβετε υπόψη σας τα ακόλουθα για το νερό που χρησιμοποιείτε:
 - Η ποιότητα του νερού πρέπει να ανταποκρίνεται στον κανονισμό περί πόσιμου νερού της εκάστοτε χώρας, στην οποία λειτουργεί η καφετιέρα.
 - Γεμίζετε το δοχείο νερού μόνο με φρέσκο, κρύο νερό βρύσης. Το καυτό ή ζεστό νερό καθώς και άλλα υγρά μπορεί να προκαλέσουν ζημιά στην καφετιέρα.
 - Αλλάζετε καθημερινά το νερό, για να αποφύγετε έτσι να αναπτυχθούν μικρόβια.
 - Μην χρησιμοποιείτε νερό το οποίο περιέχει ανθρακικό.
- ▶ Στο δοχείο κόκκων καφέ πρέπει να τοποθετείτε αποκλειστικά και μόνο καβουρδισμένους κόκκους καφέ. Μην τοποθετείτε κόκκους καφέ στους οποίους έχει γίνει επεξεργασία με πρόσθετες ύλες ούτε αλεσμένο καφέ.

- ▶ Μη βάζετε κανένα υγρό στο ειδικό δοχείο κόκκων καφέ.
- ▶ Μην χρησιμοποιείτε μη επεξεργασμένο καφέ (πράσινους, μη καβουρδισμένους κόκκους καφέ) ή μείγματα καφέ, που περιέχουν μη επεξεργασμένο καφέ. Οι μη επεξεργασμένοι κόκκοι καφέ είναι πολύ σκληροί και περιέχουν και κάποιο υπόλοιπο υγρασίας. Ο μύλος της συσκευής μπορεί ήδη από το πρώτο άλεσμα να πάθει ζημιά.
- ▶ Δεν επιτρέπεται να τοποθετείτε μέσα στη συσκευή κόκκους καφέ ή άλλα ροφήματα που περιέχουν ζάχαρη, καραμέλα ή άλλα παρόμοια υλικά. Η ζάχαρη καταστρέφει τη συσκευή.
- ▶ Γεμίζετε τη θήκη αλεσμένου καφέ αποκλειστικά με αλεσμένους κόκκους καφέ.
- ▶ Μη χρησιμοποιείτε καραμελωμένο αλεσμένο καφέ. Η ζάχαρη που εμπεριέχεται σε αυτόν κολλά και βουλώνει τη μονάδα βρασμού της καφετιέρας. Η ταμπλέτα καθαρισμού για την αφαίρεση των λιπαρών συστατικών από τη μονάδα βρασμού δεν διαλύει τα συστατικά που έχουν κολλήσει.
- ▶ Μη χρησιμοποιείτε γάλα με πρόσθετα υλικά. Αυτά, επειδή συνήθως περιέχουν ζάχαρη, επικάθονται στα τοιχώματα των σωληνώσεων γάλακτος.
- ▶ Εάν χρησιμοποιείτε γάλα ζωικής προέλευσης να παίρνετε αποκλειστικά παστεριωμένο γάλα.
- ▶ Όταν παρασκευάζετε τσάι λάβετε υπόψη σας τις υποδείξεις του κατασκευαστή τροφίμων.
- ▶ Μην κρατάτε καυστικά μείγματα από οιοπνευματώδη κάτω από την κεντρική εκροή. Σε αυτή την περίπτωση μπορεί να πιάσουν φωτιά τα πλαστικά μέρη της καφετιέρας και να λιώσουν.
- ▶ Μην τοποθετείτε ανοιχτή φωτιά, π.χ. ένα κερί, επάνω ή δίπλα στην καφετιέρα. Η καφετιέρα θα μπορούσε από τη φλόγα να αρπάξει φωτιά και η φωτιά θα μπορούσε να επεκταθεί.
- ▶ Μην καθαρίζετε αντικείμενα με τη βοήθεια της καφετιέρας.

Υποδείξεις ασφαλείας

Εξαρτήματα και ανταλλακτικά

- ▶ Μόνο με γνήσια ανταλλακτικά μπορεί να εγγυηθεί η Miele ότι η συσκευή θα ανταποκρίνεται πλήρως στις προδιαγραφές ασφαλείας με τις οποίες έχει κατασκευαστεί. Διάφορα μέρη της συσκευής που έχουν υποστεί βλάβη, θα πρέπει να αντικατασταθούν μόνο από γνήσια ανταλλακτικά της εταιρείας Miele.
- ▶ Να χρησιμοποιείτε αποκλειστικά γνήσια αξεσουάρ Miele. Αν χρησιμοποιήσετε εξαρτήματα άλλης μάρκας, χάνετε κάθε δικαίωμα να απαιτήσετε την προστασία και τα πλεονεκτήματα που περιέχονται μέσα στην εγγύηση.
- ▶ Η Miele σας παρέχει εγγύηση παράδοσης για λειτουργικά ανταλλακτικά έως και για 15 χρόνια (σε κάθε περίπτωση όμως για τουλάχιστον 10 χρόνια), μετά τη διακοπή της παραγωγής της σειράς της καφετιέρας σας.

Καθαρισμός και περιποίηση

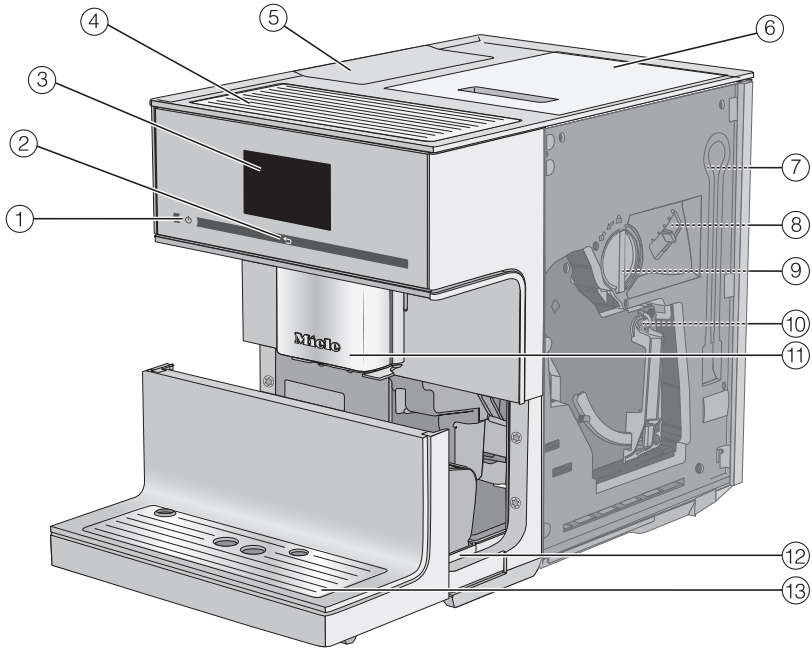
- ▶ Καθαρίζετε καλά την καφετιέρα και το δοχείο γάλακτος καθημερινά και ιδιαίτερα πριν από την πρώτη χρήση.
- ▶ Προσέχετε ώστε να καθαρίζετε προσεκτικά και τακτικά τα εξαρτήματα που μεταφέρουν γάλα. Το γάλα περιέχει από τη φύση του μικροοργανισμούς, οι οποίοι πολλαπλασιάζονται σε περίπτωση ανεπαρκούς καθαρισμού.
- ▶ Μη χρησιμοποιείτε συσκευές ατμοκαθαρισμού για το καθάρισμα. Ο ατμός που παράγεται, μπορεί να φθάσει σε μέρη της συσκευής από τα οποία διέρχεται ηλεκτρικό ρεύμα και να προκαλέσει βραχυκύκλωμα.
- ▶ Εάν δε χρησιμοποιείτε την αυτόματη αφαίρεση αλάτων, πρέπει να αφαιρείτε τα άλατα από την καφετιέρα τακτικά χειροκίνητα. Η εταιρεία Miele δεν ευθύνεται για βλάβες που μπορεί να προκληθούν στη συσκευή, όταν δεν κάνετε τακτική αφαίρεση αλάτων, χρησιμοποιείτε λάθος υλικό αφαίρεσης αλάτων ή ακατάλληλες συγκεντρώσεις.
- ▶ Καθαρίζετε τακτικά τη μονάδα βρασμού από λιπαρά συστατικά με τις ταμπλέτες καθαρισμού. Ανάλογα με την περιεκτικότητα σε λιπαρές ουσίες του είδους καφέ που χρησιμοποιείτε συχνότερα, μπορεί να λερωθεί γρηγορότερα ή αργότερα η μονάδα βρασμού.
- ▶ Τα απορρίμματα καφέ ή espresso πρέπει να απορρίπτονται στα βιολογικά απόβλητα ή σε μείγμα οργανικών καταλοίπων και όχι στο σιφόνι του νεροχύτη. Γιατί έτσι μπορεί να βουλώσει.

Υποδείξεις ασφαλείας

Για συσκευές με ανοξειδωτες επιφάνειες ισχύουν τα εξής:

- ▶ Μην κολλάτε ποτέ σημειώσεις, διάφανη ή μη κολλητική ταινία ή άλλα αυτοκόλλητα στις ανοξειδωτες επιφάνειες.
- ▶ Οι ανοξειδωτες επιφάνειες είναι ευαίσθητες σε γρατσουνιές. Ακόμα και οι μαγνήτες μπορεί να προκαλέσουν γρατσουνιές.

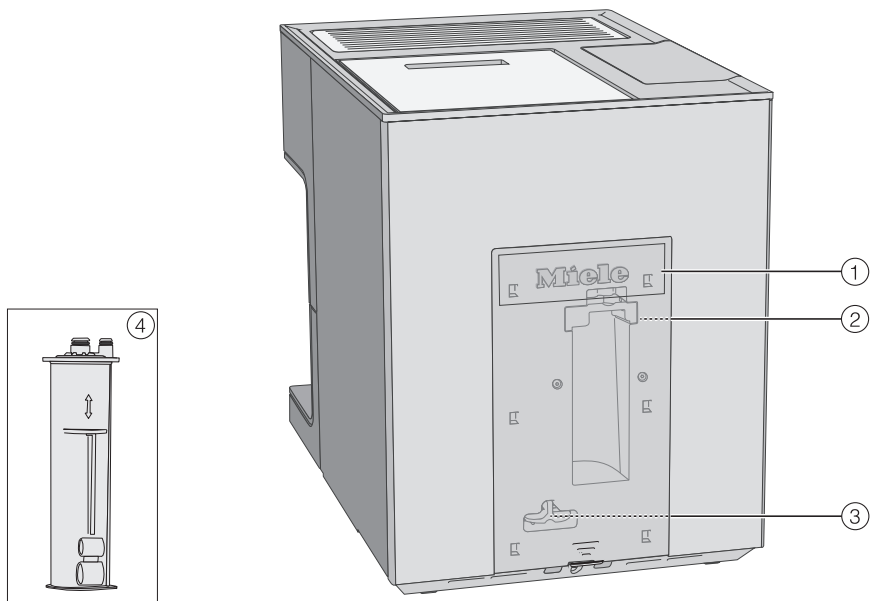
Περιγραφή συσκευής



- ① Πλήκτρο ON/OFF ①
- ② Πλήκτρο αφής «πίσω» ←
- ③ Οθόνη αφής
- ④ Θέρμανση φλιτζανιών
- ⑤ Δοχείο νερού
- ⑥ Δοχείο κόκκων καφέ
- ⑦ Θέση στάθμευσης των σωλήνων γάλακτος
- ⑧ Ρύθμιση βαθμού αλέσματος
- ⑨ Συρτάρι αλεσμένου καφέ με ενσωματωμένο κουταλάκι του καφέ
- ⑩ Μονάδα βρασμού
- ⑪ Κεντρική εκροή με φωτισμό ρυθμιζόμενη ως προς το ύψος
- ⑫ Δίσκος περισυλλογής με καπάκι και δοχείο απορριμμάτων καφέ
- ⑬ Κάτω μετώπη με μεταλλικό τρυπητό δίσκο

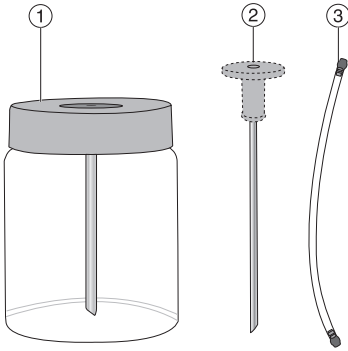
Περιγραφή συσκευής

Πίσω πλευρά της συσκευής



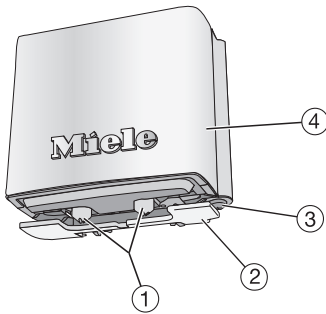
- ① Κάλυμμα
- ② Στήριγμα της αμπούλας αφαίρεσης αλάτων
- ③ Προσαρμογέας
- ④ Αμπούλα αφαίρεσης αλάτων της Miele

Δοχείο γάλακτος και άκαμπτος σωλήνας γάλακτος



- ① Δοχείο γάλακτος
- ② Άκαμπτος σωλήνας γάλακτος
- ③ Σωλήνας γάλακτος

Κεντρική εκροή αναλυτικά



- ① Στόμια εκροής για καφέ και γάλα
- ② Αισθητήρας περιθωρίου φλιτζανιού
- ③ Στόμιο εκροής καυτού νερού
- ④ Ανοξειδωτο κάλυμμα

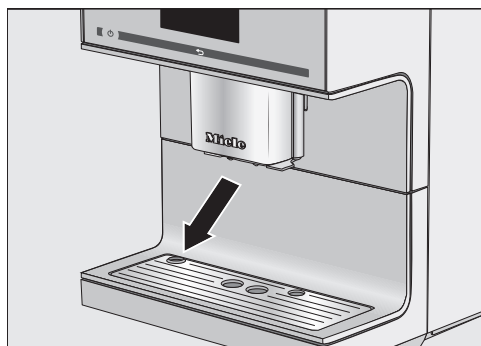
Αφαίρεση συσκευασίας και τοποθέτηση

Αποσυσκευασία της καφετιέρας

- Αφαιρέστε τη συσκευασία από την καφετιέρα.
- Αφαιρέστε τις προστατευτικές μεμβράνες και τα ενημερωτικά φυλλάδια που τυχόν υπάρχουν στη συσκευή.

Χρήσιμη συμβουλή: Συνιστούμε να φυλάξετε την αρχική συσκευασία, ώστε να μπορείτε να επανασυσκευάσετε και να μεταφέρετε τη συσκευή αργότερα με ασφάλεια.

Ο μεταλλικός τρυπητός δίσκος βρίσκεται στη συσκευασία των πρόσθετων εξαρτημάτων.



- Αφαιρέστε την προστατευτική μεμβράνη από τον μεταλλικό τρυπητό δίσκο και τοποθετήστε τον στην κάτω μετόπη.

Συνοδευτικά εξαρτήματα

Τα ακόλουθα εξαρτήματα παρέχονται μαζί με τη συσκευή:

- Δοχείο γάλακτος MB-CM-G (χωρητικότητα 0,5 l)
- Άκαμπτος σωλήνας γάλακτος
- Σωλήνας γάλακτος (κατάλληλος όχι μόνο για το δοχείο γάλακτος, αλλά και για τις χάρτινες συσκευασίες γάλακτος ή συσκευασίες από παρόμοια υλικά)
- Ταμπλέτες καθαρισμού για την αφαίρεση λιπαρών συστατικών από τη μολάδα βρασμού (αρχικό σετ)
- Ταμπλέτες αφαίρεσης αλάτων της Miele (αρχικό σετ)
- Αμπούλα αφαίρεσης αλάτων της Miele
- Βούρτσα καθαρισμού

Αφαίρεση συσκευασίας και τοποθέτηση

Τοποθέτηση και σύνδεση καφετιέρας

⚠ Κίνδυνος υπερθέρμανσης λόγω ανεπαρκούς εξαερισμού.

Εάν η καφετιέρα δεν αερίζεται επαρκώς, τότε μπορεί να υπερθερμανθεί η συσκευή.

Φροντίζετε για τον επαρκή εξαερισμό της συσκευής.

Μην καλύπτετε την καφετιέρα κατά τη διάρκεια της λειτουργίας της με πετσέτες ή κάτι παρόμοιο.

Εάν η καφετιέρα τοποθετηθεί σε μία εσοχή εντοιχισμού τότε συγκεντρώνονται θερμότητα και υγρασία. Κατά αυτόν τον τρόπο μπορεί να προκληθούν ζημιές στην καφετιέρα και/ή στα έπιπλα.

Μην τοποθετείτε τη συσκευή σε μία εσοχή εντοιχισμού.

Λάβετε υπόψη σας τις ακόλουθες υποδείξεις τοποθέτησης:

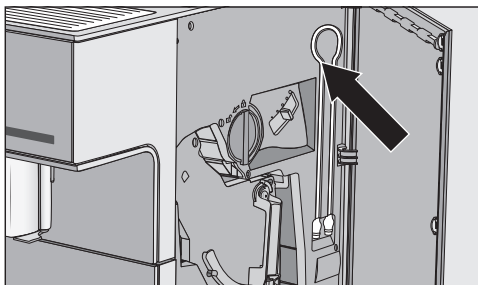
- Ο χώρος τοποθέτησης πρέπει να είναι στεγνός και καλά αεριζόμενος.
- Η θερμοκρασία περιβάλλοντος στο χώρο τοποθέτησης πρέπει να ανέρχεται μεταξύ +16°C και +38°C.
- Μην τοποθετείτε την καφετιέρα σε μέρος που υπάρχει παράθυρο με άμεση ηλιακή ακτινοβολία ή ακριβώς δίπλα σε μια πηγή θερμότητας. Έτσι οι επιτρεπόμενες θερμοκρασίες περιβάλλοντος δεν θα είναι εγγυημένες.
- Η καφετιέρα πρέπει να τοποθετείται σε οριζόντια επιφάνεια. Ο χώρος τοποθέτησης πρέπει να είναι ανθεκτικός στο νερό.

- Πρέπει να ανοίξετε εντελώς την πόρτα της συσκευής, για να μπορέσετε να αφαιρέσετε την μονάδα βρασμού.

- Τοποθετήστε την καφετιέρα.
- Πριν γεμίσετε την καφετιέρα με πόσιμο νερό και κόκκους καφέ, καθαρίστε την σχολαστικά.
- Συνδέστε το βύσμα της καφετιέρας στην πρίζα (βλέπε κεφάλαιο «Ηλεκτρολογική σύνδεση»).

Μόλις η καφετιέρα συνδεθεί στο ηλεκτρικό δίκτυο, εμφανίζεται σύντομα στην οθόνη η ένδειξη Miele.

- Αφαιρέστε το δοχείο νερού και γεμίστε το με καθαρό, κρύο νερό. Προσέξτε την ένδειξη max.
- Επανατοποθετήστε το δοχείο νερού.
- Αφαιρέστε το καπάκι του δοχείου κόκκων καφέ.
- Γεμίστε το δοχείο με καβουρδισμένους κόκκους καφέ.
- Επανατοποθετήστε το καπάκι.



Χρήσιμη συμβουλή: Μπορείτε να αποθηκεύσετε τον σωλήνα γάλακτος, όταν δεν τον χρησιμοποιείτε, πίσω από το πορτάκι της συσκευής.

Αρχές λειτουργίας

Οθόνη αφής

Η ευαίσθητη οθόνη αφής μπορεί να γρατζουνιστεί από μυτερά ή αιχμηρά αντικείμενα, όπως π.χ. μολύβια ή στυλό.

Αγγίζετε την οθόνη αφής μόνο με τα δάχτυλα.

Αν τα δάχτυλά σας είναι κρύα, πιθανώς να μην αντιδράσει η οθόνη αφής.



Η οθόνη είναι χωρισμένη σε τρεις τομείς.

Στην κεφαλίδα εμφανίζονται αριστερά το τρέχον όνομα μενού και δεξιά η ώρα. Ενδιάμεσα μπορεί να εμφανίζεται μια μπάρα κύλισης, ανάλογα με το μέγεθος του μενού.

Στη μέση θα βρείτε το τρέχον μενού με τις πιθανές επιλογές. Στο μενού ροφήματα απεικονίζονται τα συνηθισμένα ροφήματα καφέ με σύμβολα (βλέπε κεφ. «Αρχές χειρισμού», ενότητα «Σύμβολα στην οθόνη»).

Στο κάτω μέρος θα βρείτε τα πλήκτρα βέλους < και >, με τα οποία μπορείτε να περιηγηθείτε στις σελίδες. Αριστερά

και δεξιά από τα πλήκτρα βέλους θα βρείτε λειτουργίες ή μενού σχετικά με το κείμενο.

Ενέργειες χειρισμού

Μπορείτε να επιλέξετε μόνο επιλογές που εμφανίζονται σε ανοιχτό γκρι.

Κάθε άγγιγμα σε μια δυνατή επιλογή δίνει στο αντίστοιχο πεδίο εν μέρει ή εντελώς **πορτοκαλί χρώμα**.

Επιλογή ή επιλογή κάποιου μενού

- Αγγίζετε με το δάχτυλο το επιθυμητό πεδίο στην οθόνη.

Ξεφύλλισμα

Μπορείτε να ξεφυλλίσετε προς τα αριστερά ή προς τα δεξιά με τα πλήκτρα βέλους < και >.

- Αγγίζετε το πλήκτρο βέλους για την επιθυμητή κατεύθυνση.

Έξοδος από το επίπεδο μενού (πλήκτρο αφής «πίσω» ⏪)

- Για να επιστρέψετε στην προηγούμενη οθόνη, πατήστε το πλήκτρο αφής ⏪.

Ό,τι έχετε εισαγάγει χωρίς να επιβεβαιώσετε με **OK** δεν αποθηκεύεται.

Καταχώριση αριθμών

Αριθμούς καταχωρείτε μέσω του πληκτρολογίου αριθμών, π.χ. όταν επιθυμείτε να ορίσετε την ώρα του χρονομέτρου. Το πληκτρολόγιο εμφανίζεται αυτόματα στα αντίστοιχα μενού.



- Πατήστε τους επιθυμητούς αριθμούς. Μόλις καταχωρίσετε μια ισχύουσα τιμή, το πεδίο **OK** χρωματίζεται πράσινο.

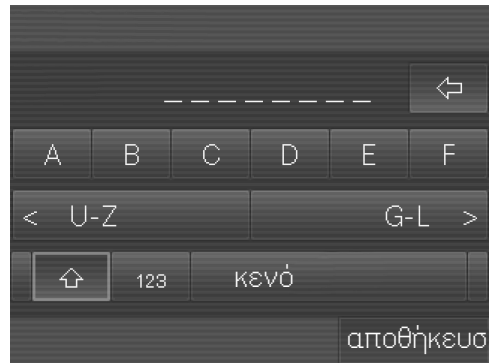
- Επιβεβαιώστε με **OK**.

Με το πλήκτρο βέλους μπορείτε να σβήσετε σταδιακά.

Εισαγωγή χαρακτήρων

Τα ονόματα προφίλ ή τις ονομασίες των δικών σας ροφημάτων τα καταχωρείτε μέσω ενός πληκτρολογίου. Επιλέγετε σύντομα, σαφή ονόματα (8 στοιχεία το ανώτερο).

Περαιτέρω χαρακτήρες ή στοιχεία μπορούν να εμφανιστούν με τα πλήκτρα βέλους < και >. Αριθμούς θα βρείτε στα πλήκτρα 123.
























- Επιλέγετε τους χαρακτήρες ή τα στοιχεία.
- Αγγίζετε το αποθήκευσ.

Αρχές λειτουργίας

Σύμβολα στην οθόνη

Επιπρόσθετα στο κείμενο ενδέχεται να εμφανιστούν τα ακόλουθα σύμβολα:

Σύμβολο	Επεξήγηση
	Το σύμβολο χαρακτηρίζει το μενού «Ρυθμίσεις» και το σημείο μενού «Γλώσσα».
	Ρυθμίσεις, όπως π.χ. η φωτεινότητα οθόνης ή η ένταση ήχων, ρυθμίζονται μέσω ενός διαγράμματος στοιχείων.
	Το σύμβολο επισημαίνει πληροφορίες και υποδείξεις για τον χειρισμό. Αν χρειάζεται, επιβεβαιώνετε τα μηνύματα με το OK.
	Το χρονόμετρο θέστε σε λειτουργία στις είναι ενεργοποιημένο (βλέπε «Ρυθμίσεις – Χρονόμετρο»). Το σύμβολο εμφανίζεται 23:59 ώρες πριν στην οθόνη μαζί με τον επιθυμητό χρόνο ενεργοποίησης, εφόσον έχετε επιλέξει για την ένδειξη της ώρας ενεργό ή διακοπή νυχτερ σύνδεσης.
	Το χρονόμετρο (ξυπνητήρι) TeaTimer ξεκίνησε (βλ. κεφάλαιο «Τσάι», ενότητα «TeaTimer»). Το υπόλοιπο χρόνου εμποτισμού εμφανίζεται δίπλα στο σύμβολο.
	Το σύμβολο εμφανίζεται όταν ενεργοποιηθεί το κλείδωμα λειτουργίας. Ο χειρισμός είναι κλειδωμένος.
	Το σύμβολο εμφανίζεται κατά τη διάρκεια της αφαίρεσης αλάτων. (Επίσης υπάρχει το σύμβολο στο δοχείο νερού: Γεμίστε νερό μέχρι αυτή τη σήμανση.)
	Το σύμβολο εμφανίζεται, όταν επιλέγετε το μενού προφίλ.

Σύμβολο	Επεξήγηση
	Σε περίπτωση που προκύψει βλάβη, εμφανίζεται το σύμβολο και ο κωδικός βλάβης.
    	Η ισχύς της σύνδεσης WLAN απεικονίζεται στις ρυθμίσεις  Miele@home Κατάσταση σύνδεσης. Ταυτόχρονα υπάρχουν σύμβολα που δηλώνουν την ισχύ της σύνδεσης με διαβαθμίσεις από ισχυρή μέχρι χωρίς σύνδεση.
	Το σύμβολο εμφανίζεται όταν ενεργοποιηθεί το MobileStart.
	Σύμβολα στο μενού ροφημάτων:
	Espresso
	Καφές
	Cappuccino
	Latte Macchiato
	Δύο μερίδες

Η καφετιέρα σας είναι εξοπλισμένη με μια ενσωματωμένη μονάδα WLAN.

Εξασφαλίστε ότι στον χώρο τοποθέτησης της καφετιέρας σας είναι διαθέσιμο το σήμα του δικτύου σας WLAN με επαρκή ισχύ.

Για τη χρήση απαιτείται:

- δίκτυο WLAN
- η εφαρμογή Miele
- λογαριασμός χρήστη στη Miele (μπορείτε να δημιουργήσετε τον λογαριασμό χρήστη μέσω της εφαρμογής Miele)

Η εφαρμογή Miele σας καθοδηγεί κατά τη σύνδεση της καφετιέρας με το οικιακό δίκτυο WLAN.

Αφού ενσωματώσετε την καφετιέρα στο δίκτυο WLAN, μπορείτε να εκτελέσετε με την εφαρμογή Miele, για παράδειγμα, τις ακόλουθες ενέργειες:

- Εμφάνιση πληροφοριών για την κατάσταση λειτουργίας της καφετιέρας σας
- Αλλαγή των ρυθμίσεων της καφετιέρας σας
- Τηλεχειρισμό της καφετιέρας σας

Με τη σύνδεση της καφετιέρας στο δίκτυό σας WLAN, αυξάνεται η κατανάλωση ενέργειας, ακόμη και όταν η καφετιέρα είναι εκτός λειτουργίας.

Διαθεσιμότητα σύνδεσης WLAN

Η σύνδεση WLAN μοιράζεται μια περιοχή συχνοτήτων με άλλες συσκευές, π.χ. με συσκευή μικροκυμάτων, με τηλεκατευθυνόμενα παιχνίδια). Έτσι μπορεί να προκύψουν παροδικές ή ολοκληρωτικές ανωμαλίες σύνδεσης. Γι' αυτό το λόγο δεν μπορούν να είναι εγγυημένα σταθερά διαθέσιμες οι προσφερόμενες λειτουργίες.

Διαθεσιμότητα Miele@home

Η χρήση της εφαρμογής Miele εξαρτάται από τη διαθεσιμότητα της υπηρεσίας Miele@home στη χώρα σας.

Η υπηρεσία Miele@home δεν είναι διαθέσιμη σε όλες τις χώρες.

Πληροφορίες σχετικά με τη διαθεσιμότητα θα βρείτε στην ιστοσελίδα www.miele.com.

Εφαρμογή Miele

Μπορείτε να κατεβάσετε δωρεάν την εφαρμογή Miele από το Apple App Store® ή από το Google Play Store™.



Μόλις η καφετιέρα συνδεθεί στο ηλεκτρικό δίκτυο, εμφανίζεται σύντομα στην οθόνη η ένδειξη Miele.

Αν θέσετε την καφετιέρα σε λειτουργία για πρώτη φορά, εμφανίζεται ξανά σύντομα στην οθόνη η ένδειξη Miele.

Εκτελείται αναζήτηση για τις ακόλουθες ρυθμίσεις:

- Γλώσσα και χώρα
 - Ημερομηνία
 - Ώρα
 - Ένδειξη ώρας/ημέρας
 - Αυτόματη αφαίρεση αλάτων
 - Σκληρότητα νερού
- Πατήστε το πλήκτρο ON/OFF ①.

Ρύθμιση γλώσσας

- Επιλέξτε γλώσσα.
- Επιβεβαιώστε με OK.

Ενδεχομένως να σας ζητηθεί επίσης η τοποθεσία σας.

Ρύθμιση ημερομηνίας

- Πληκτρολογήστε την τρέχουσα ημερομηνία.
- Επιβεβαιώστε με OK.

Η ρύθμιση αποθηκεύεται.

Ρύθμιση ώρας

- Πληκτρολογήστε την τρέχουσα ώρα.
- Επιβεβαιώστε με OK.

Η ρύθμιση αποθηκεύεται.

Ρύθμιση της ένδειξης ώρας

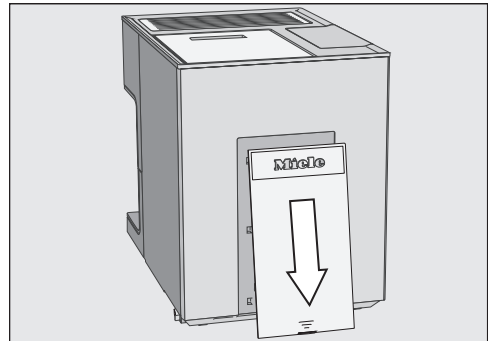
Μπορείτε να επιλέξετε μια από τις παρακάτω δυνατότητες:

- ενεργό: Η ημερομηνία και η ώρα εμφανίζονται πάντα, όταν η συσκευή τίθεται εκτός λειτουργίας.
 - μη ενεργό: Η οθόνη είναι σκοτεινή όταν η συσκευή απενεργοποιείται.
 - διακοπή νυχτερ σύνδεσης: Το εύρος της εμφανιζόμενης ημερομηνίας και ώρας είναι από 5:00 έως 23:00.
- Επιλέξτε την ένδειξη ώρας.
 - Επιβεβαιώστε με OK.

Ανάλογα με τη δυνατότητα που επιλέγετε, η καφετιέρα καταναλώνει περισσότερο ρεύμα. Στην οθόνη εμφανίζεται ένα αντίστοιχο μήνυμα.

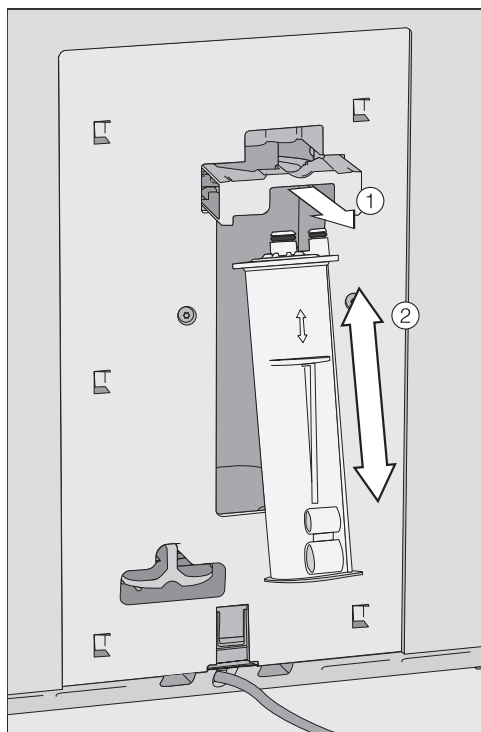
Τοποθέτηση της αμπούλας αφαίρεσης αλάτων

Στην οθόνη εμφανίζεται μια σύντομη πληροφορία για την αυτόματη αφαίρεση αλάτων. Περαιτέρω πληροφορίες και υποδείξεις θα βρείτε στο κεφάλαιο «Αυτόματη αφαίρεση αλάτων».



- Αφαιρέστε το καπάκι στο πίσω μέρος της καφετιέρας.

Αρχική λειτουργία



■ Τραβήξτε το στήριγμα της αμπούλας ① προς τα εμπρός και τοποθετήστε την αμπούλα αφαίρεσης αλάτων ②. Σπρώξτε την αμπούλα προς τα πάνω μέχρι το σημείο που σταματά.

■ Σπρώξτε το στήριγμα πάλι προς τα πίσω.

■ Επανατοποθετήστε το καπάκι.

Όταν την επόμενη φορά θέσετε εκτός λειτουργίας την καφετιέρα, η αμπούλα αφαίρεσης αλάτων γεμίζει με νερό. Ακούτε πώς σε σύντομα διαστήματα πέφτει νερό στην αμπούλα.

Εάν έχει τοποθετηθεί ήδη μια αμπούλα αφαίρεσης αλάτων, εμφανίζεται ένα μήνυμα για την πρόσφατα ρυθμισμένη ώρα έναρξης για την αυτόματη αφαίρεση αλάτων.

■ Επιβεβαιώστε με **OK**.

■ Εάν επιθυμείτε να αλλάξετε την ώρα έναρξης, πατήστε το ώρα έναρξης και επιλέξτε την επιθυμητή ώρα.

Μπορείτε να αλλάξετε την ώρα έναρξης της αυτόματης αφαίρεσης αλάτων ακόμα και μεταγενέστερα.

Ρύθμιση σκληρότητας νερού

Η αρμόδια υπηρεσία παροχής νερού μπορεί να σας ενημερώσει για την τοπική σκληρότητα νερού.

Στη συσκευή μπορούν να ρυθμιστούν τέσσερις βαθμοί σκληρότητας:

°dH	mmol/l	ppm (mg/l CaCO ₃)	Ρύθμιση*
0 – 8,4	0 – 1,5	0 – 150	μαλακό
8,4 – 14	1,5 – 2,5	150 – 250	μέτριο
14 – 21	2,5 – 3,7	250 – 375	σκληρό
> 21	> 3,7	> 375	πολύ σκληρό

* Ενδεχομένως να αποκλίνουν οι βαθμοί σκληρότητας στην οθόνη από την ένδειξη σκληρότητας νερού της χώρας σας. Για να ρυθμίσετε την καφετιέρα στη διαθέσιμη σκληρότητα νερού, προσανατολιστείτε **οπωσδήποτε** βάσει των τιμών που αναφέρονται στον πίνακα.

Στην οθόνη εμφανίζεται το μήνυμα Συσκευή με δυνατότητα επικοινωνίας Miele@home. Μπορείτε να συνδέσετε την καφετιέρα σας με το δίκτυο WLAN (βλ. κεφάλαιο «Δικτύωση»).

■ Επιβεβαιώστε με **OK**.

Έτσι η αρχική λειτουργία έχει ολοκληρωθεί επιτυχώς.

Πετάτε τα 2 πρώτα ροφήματα καφέ κατά την αρχική λειτουργία, έτσι ώστε να απομακρυνθούν όλα τα υπολείμματα καφέ από το σύστημα βρασμού που υπάρχουν εξαιτίας του ελέγχου που έγινε στο εργοστάσιο.

Προετοιμάζετε τα πρώτα ροφήματα καφέ μετά την αρχική λειτουργία: Μπορεί να συμβεί να αλεστούν κόκκοι καφέ έως και πέντε φορές. Η καφετιέρα ελέγχει, αν η ποσότητα αλεσμένου καφέ επαρκεί για ένα αρωματικό ρόφημα καφέ και, αν χρειάζεται, αλέθει εκ νέου.

Γέμισμα του δοχείου νερού

⚠ Κίνδυνος για την υγεία από μολυσμένο νερό.

Νερό, το οποίο βρίσκεται στο δοχείο νερού, μπορεί να μολυνθεί και να θέσει σε κίνδυνο την υγεία σας.

Αλλάζετε καθημερινά το νερό στο δοχείο νερού.

⚠ Κίνδυνος πρόκλησης βλάβης λόγω μη ορθής χρήσης.

Ακατάλληλα υγρά όπως το καυτό ή ζεστό νερό καθώς και άλλα υγρά μπορεί να προκαλέσουν ζημιά στην καφετιέρα.

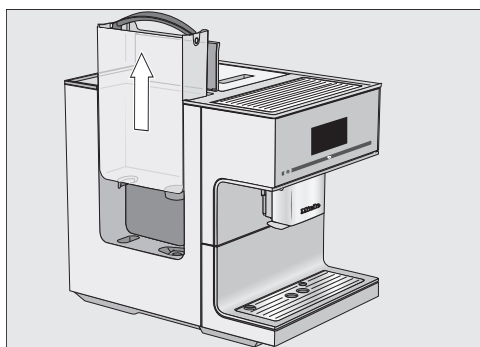
Νερό στο οποίο έχει προστεθεί ανθρακικό προκαλεί έντονες εναποθέσεις αλάτων στην καφετιέρα.

Γεμίζετε το δοχείο νερού μόνο με φρέσκο, κρύο νερό βρύσης.

Εάν το δοχείο νερού δεν τοποθετηθεί σωστά, π.χ. έχει τοποθετηθεί λίγο ψηλότερα ή λοξά, μπορεί να διαρρεύσει νερό από τη βαλβίδα εκροής.

Ελέγξτε αν η επιφάνεια τοποθέτησης του δοχείου νερού είναι λερωμένη.

Αν χρειάζεται, καθαρίστε την επιφάνεια τοποθέτησης του δοχείου νερού.



- Ανοίξτε το κάλυμμα στην αριστερή πλευρά της καφετιέρας.
- Βγάλτε το δοχείο νερού τραβώντας το από τη λαβή προς τα πάνω.
- Γεμίστε το δοχείο νερού με καθαρό, κρύο νερό βρύσης, μέχρι τη σήμανση *max.* στο δοχείο.
- Επανατοποθετήστε το δοχείο νερού.
- Κλείστε το καπάκι.

Γέμισμα δοχείου κόκκων καφέ

Μπορείτε να παρασκευάσετε καφέ ή espresso από ολόκληρους καβουρδισμένους κόκκους καφέ, που η καφετιέρα φρεσκοαλέθει για κάθε μερίδα. Για να γίνει αυτό γεμίζετε το δοχείο κόκκων καφέ με κόκκους καφέ.

Εναλλακτικά μπορείτε να παρασκευάσετε ροφήματα καφέ από αλεσμένο καφέ ή/και σκόνη καφέ που έχετε ήδη αλέσει.

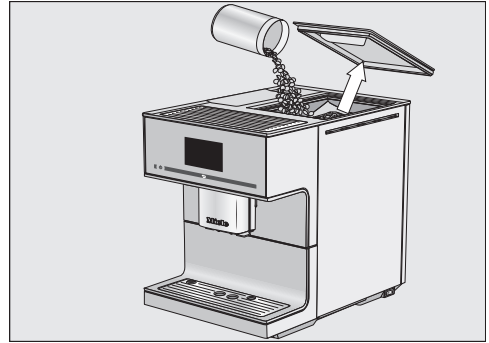
⚠ Κίνδυνος πρόκλησης βλάβης στον μύλο άλεσης λόγω μη ορθής χρήσης.

Εάν στο δοχείο κόκκων καφέ εισέλθουν ακατάλληλες ουσίες, όπως υγρά, αλεσμένος καφές ή προεπεξεργασμένοι κόκκοι καφέ με ζάχαρη, καραμέλα ή παρεμφερή, τότε προκαλείται ζημιά στην καφετιέρα.

Ακόμα και ο μη επεξεργασμένος καφές (πράσινοι, μη καβουρδισμένοι κόκκοι καφέ) ή μείγματα καφέ που περιέχουν μη επεξεργασμένο καφέ μπορούν να προκαλέσουν ζημιά στον μύλο της συσκευής. Οι μη επεξεργασμένοι κόκκοι καφέ είναι πολύ σκληροί και περιέχουν και κάποιο υπόλοιπο υγρασίας. Ο μύλος της συσκευής μπορεί ήδη από το πρώτο άλεσμα να πάθει ζημιά.

Γεμίζετε τα δοχεία κόκκων καφέ αποκλειστικά με καβουρδισμένους κόκκους καφέ.

Χρήσιμη συμβουλή: Μπορείτε να αλέσετε μη επεξεργασμένο καφέ με μύλο για ξηρούς καρπούς ή σπόρους. Αυτοί οι μύλοι έχουν κατά κανόνα ένα περιστρεφόμενο ανοξείδωτο μαχαίρι. Στη συνέχεια γεμίζετε με τον αλεσμένο μη επεξεργασμένο καφέ **σε μερίδες** τη θήκη αλεσμένου καφέ, και παρασκευάζετε το επιθυμητό ρόφημα.



- Αφαιρείτε το καπάκι του δοχείου κόκκων καφέ.
- Γεμίζετε με κόκκους καφέ το δοχείο κόκκων καφέ.
- Τοποθετείτε πάλι το καπάκι.

Χρήσιμη συμβουλή: Γεμίζετε το δοχείο κόκκων καφέ με όση ποσότητα καφέ χρειάζεστε για να καταναλώσετε μέσα σε λίγες ημέρες.

Ο καφές χάνει το άρωμά του, όταν έρθει σε επαφή με τον αέρα.

Λειτουργία και διακοπή λειτουργίας

Ενεργοποίηση καφετιέρας

- Πατήστε το πλήκτρο ON/OFF (⏻).

Στην οθόνη εμφανίζεται σύντομα η ένδειξη Miele.

Η συσκευή θερμαίνεται και ξεπλένονται οι σωληνώσεις. Από την κεντρική εκροή ρέει καυτό νερό.

Αμέσως έπειτα μπορείτε να παρασκευάσετε ροφήματα.

Αν η καφετιέρα έχει φτάσει ήδη σε θερμοκρασία λειτουργίας, οι σωληνώσεις δεν ξεπλένονται κατά την ενεργοποίηση.

Απενεργοποίηση καφετιέρας

- Πατήστε το πλήκτρο ON/OFF (⏻).

Αν παρασκευάστηκε ρόφημα, η καφετιέρα ξεβγάζει τις σωληνώσεις πριν από την απενεργοποίηση.

Προετοιμασία για παρατεταμένη απουσία

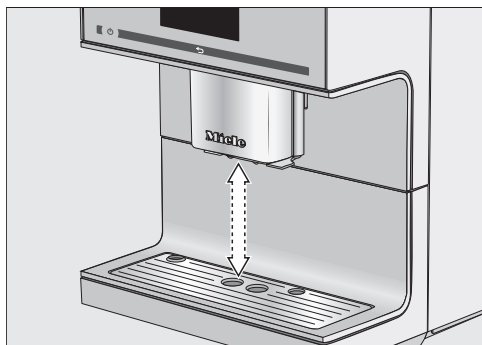
Αν δεν πρόκειται να χρησιμοποιήσετε την καφετιέρα για μεγάλο χρονικό διάστημα, π.χ. για την περίοδο των διακοπών, λάβετε υπόψη τα εξής:

- Αδειάστε τον δίσκο συλλογής, το δοχείο υπολειμμάτων καφέ και το δοχείο νερού.
- Καθαρίστε διεξοδικά όλα τα εξαρτήματα, συμπεριλαμβανομένης και της μονάδας βρασμού.
- Για να αποσυνδέσετε την καφετιέρα από το ηλεκτρικό δίκτυο, αφαιρέστε το βύσμα από την πρίζα.

Η ρυθμισμένη ώρα αποθηκεύεται για δέκα ημέρες το ανώτερο και πρέπει στη συνέχεια να ρυθμιστεί εκ νέου. Οι ρυθμίσεις χρονομέτρου, τα προφίλ και άλλα διατηρούνται ως έχουν.

Κεντρική εκροή με αισθητήρα χείλους φλιτζανιού

Η κεντρική εκροή με αισθητήρα χείλους φλιτζανιού διαθέτει σύστημα αυτόματης μετατόπισης της εκροής. Χάρη στο σύστημα μετατόπισης εκροής η κεντρική εκροή μετακινείται αυτόματα στην αρχή της παρασκευής ενός ροφήματος προς τα κάτω και σταματά στο βέλτιστο ύψος των χρησιμοποιούμενων φλιτζανιών ή ποτηριών χάρη στον αισθητήρα χείλους φλιτζανιού.



Δεν μπορείτε να ρυθμίσετε χειροκίνητα την κεντρική εκροή με αισθητήρα χείλους φλιτζανιού.

Θέσεις της κεντρικής εκροής

Μπορείτε να απενεργοποιήσετε τη μετατόπιση εκροής. Τότε παραμένει η κεντρική εκροή στην ανώτερη θέση κατά την παρασκευή ροφημάτων. Εάν εκτελούνται προγράμματα φροντίδας, η κεντρική εκροή μετακινείται στο ύψος των σκευών ή σε μια θέση φροντίδας.

Χρήσιμη συμβουλή: Για να οδηγήσετε την κεντρική εκροή στη θέση φροντίδας, πατήστε για 3 δευτερόλεπτα το σύμβολο ↵.

Εάν η καφετιέρα είναι απενεργοποιημένη, μπορείτε να αφαιρέσετε και να καθαρίσετε τα μέρη της κεντρικής

εκροής οποιαδήποτε στιγμή. Η κεντρική εκροή βρίσκεται τότε σε μια μεσαία θέση.

Ενεργοποίηση και απενεργοποίηση της μετατόπισης εκροής

Εμφανίζεται το μενού ροφήματα.

- Πατήστε το ↵.
- Πατήστε το ρυθμίσεις ⚙.
- Πατήστε ρύθμιση εκροής.
- Επιλέξτε αναλόγως εάν θέλετε να ενεργοποιήσετε ή να απενεργοποιήσετε τη μετατόπιση της εκροής.

■ Επιβεβαιώστε με OK.

Η ρύθμιση αποθηκεύεται.

Ζέσταμα φλιτζανιών

Η γεύση του espresso και άλλων ροφημάτων καφέ αναδεικνύεται καλύτερα σε προθερμασμένα φλιτζάνια και η θερμοκρασία των ροφημάτων διαρκεί περισσότερο.

Μπορείτε να προθερμάνετε τα φλιτζάνια ή τα ποτήρια με τη θέρμανση φλιτζανιών της καφετιέρας.

Όταν η θέρμανση φλιτζανιών είναι ενεργοποιημένη, η επιφάνεια απόθεσης φλιτζανιών θερμαίνεται συνεχώς, για όσο χρονικό διάστημα η καφετιέρα είναι σε λειτουργία.

Ενεργοποίηση ή απενεργοποίηση της θέρμανσης φλιτζανιών

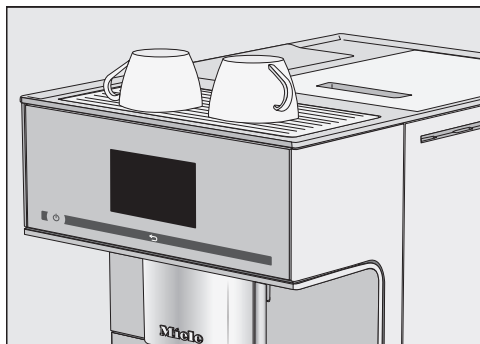
Εμφανίζεται το μενού ροφήματα.

- Πατήστε το ↶.
- Πατήστε Ρυθμίσεις.
- Πατήστε θέρμανση φλιτζανιών.
- Επιλέξτε την επιθυμητή ρύθμιση για να ενεργοποιήσετε ή να απενεργοποιήσετε τη θέρμανση φλιτζανιών.
- Επιβεβαιώστε με *OK*.

Η ρύθμιση αποθηκεύεται.

Η συσκευή παραδίδεται με τη θέρμανση φλιτζανιών απενεργοποιημένη.

Προθέρμανση φλιτζανιών



- Τοποθετείτε τα φλιτζάνια ή τα ποτήρια στο σημείο όπου γίνεται το ζέσταμα φλιτζανιών στην καφετιέρα.

Καφές

 Κίνδυνος εγκαύματος στις εκροές.

Τα υγρά που βγαίνουν από τα στόμια εκροής και ο ατμός είναι καυτά και μπορούν να προκαλέσουν εγκαύματα.

Μην τοποθετείτε μέρη του σώματός σας κάτω από τα στόμια εκροής, όταν βγαίνει καυτός καφές, νερό ή ατμός από αυτά.

Μην αγγίζετε τα καυτά μέρη.

Ροφήματα καφέ με ή χωρίς γάλα

Με την καφετιέρα μπορείτε να παρασκευάσετε τα ακόλουθα ροφήματα καφέ:

- Ο **café au lait** είναι ένας espresso με λίγο καυτό γάλα.
- Ο **caffè Americano** αποτελείται από espresso και καυτό νερό. Πρώτα παρασκευάζεται ο espresso, στη συνέχεια γεμίζει το φλιτζάνι με καυτό νερό.
- Ο **caffè Latte** παρασκευάζεται από καφέ και καυτό γάλα.
- Ο **cappuccino** αποτελείται από περίπου 2 τρίτα αφρόγαλα και 1 τρίτο espresso.
- Ο **cappuccino italiano** έχει τα ίδια μέρη αφρόγαλα και espresso όπως ένας cappuccino. Ο cappuccino italiano έχει τα ίδια μέρη αφρόγαλα και espresso όπως ένας cappuccino. Ωστόσο πρώτα παρασκευάζεται ο espresso και στη συνέχεια το αφρόγαλα.

- Ο **espresso** είναι ένας δυνατός, αρωματικός καφές με ένα παχύ στρώμα αφρού στο χρώμα του φουντουκιού – την κρέμα.
Για την παρασκευή espresso συνιστούμε να χρησιμοποιείτε κόκκους καφέ με καβούρδισμα για espresso.
- Ο **espresso macchiato** είναι ένας espresso με μια μικρή στρώση από αφρόγαλα.
Γι' αυτό χρησιμοποιείτε ένα φλιτζάνι με χωρητικότητα τουλάχιστον 100 ml.
- Ο **flat white** είναι ένας μεγάλος καπουτσίνο: πολύ espresso με πλούσιο αφρόγαλα.
- Ο **καφές** διαφέρει από τον espresso μέσω της υψηλότερης ποσότητας νερού και ενός άλλου καβουρδίσματος των κόκκων καφέ.
Για την παρασκευή καφέ συνιστούμε να χρησιμοποιείτε κόκκους καφέ με το αντίστοιχο καβούρδισμα.
- Ο **μεγάλος καφές** είναι ένας καφές με σαφώς περισσότερο νερό.
- Ο **latte macchiato** αποτελείται από 1 τρίτο καυτό γάλα, ένα τρίτο αφρόγαλα και ένα τρίτο espresso.
- Ο **long black** παρασκευάζεται από καυτό νερό και δύο μέρη espresso.
- Ο **ristretto** είναι ένας συμπυκνωμένος, δυνατός espresso. Η ίδια ποσότητα αλεσμένου καφέ όπως σε έναν espresso παρασκευάζεται με πολύ λίγο νερό.

Επίσης μπορείτε να παρασκευάσετε **ζεστό γάλα** και **αφρόγαλα**.

Παρασκευή ροφημάτων

Γάλα

Οι πρόσθετες ουσίες στο αγελαδινό γάλα ή σε εναλλακτικά γαλακτοκομικά προϊόντα φυτικής προέλευσης, π.χ. ροφήματα σόγιας, οι οποίες περιέχουν ζάχαρη, μπορεί να κολλήσουν τον σωλήνα γάλακτος και τα εξαρτήματα από τα οποία περνά το γάλα. Τα κατάλοιπα από ακατάλληλα υγρά ενδέχεται να εμποδίζουν τη σωστή παρασκευή ροφημάτων.

Χρησιμοποιείτε αποκλειστικά και μόνο γάλα χωρίς προσθήκες.

Το γάλα ζωικής προέλευσης περιέχει από τη φύση του βακτηρίδια.

Αν χρησιμοποιείτε γάλα ζωικής προέλευσης, να προτιμάτε αποκλειστικά και μόνο παστεριωμένο γάλα, π.χ. αγελαδινό.

Μετά τη φάση προθέρμανσης θερμαίνεται με ατμό στην κεντρική εκροή το γάλα που έχει αναρροφηθεί, και επιπλέον προστίθεται αέρας με πίεση για να δημιουργηθεί το αφρόγαλα.

Μπορείτε να παρασκευάσετε καυτό γάλα και αφρόγαλα με αγελαδινό γάλα ή με εναλλακτικά γαλακτοκομικά προϊόντα φυτικής προέλευσης. Ανάλογα με το χρησιμοποιούμενο γάλα διαφέρει πολύ η υφή του αφρογάλακτος. Δεν είναι κάθε τύπος γάλακτος κατάλληλος για αφρόγαλα.

Χρήσιμη συμβουλή: Για να έχει τέλεια υφή το αφρόγαλα, χρησιμοποιείτε κρύο αγελαδινό γάλα (< 10°C) με περιεκτικότητα σε πρωτεΐνες τουλάχιστον 3%. Μπορείτε να επιλέξετε την περιεκτικότητα σε λιπαρά του γάλακτος ανάλογα με τις προσωπικές σας προτιμήσεις. Με το πλήρες γάλα (τουλάχιστον 3,5% λιπαρά) το αφρόγαλα γίνεται πιο κρεμώδες συγκριτικά με γάλα με χαμηλά λιπαρά.

Τα εναλλακτικά γαλακτοκομικά προϊόντα φυτικής προέλευσης (εφεξής αναφερόμενα εν συντομία ως εναλλακτικά γαλακτοκομικά προϊόντα) περιέχουν διαφορετικά συστατικά από το αγελαδινό γάλα. Λόγω της φυσικής καθίζησης των ουσιών, παρατηρείται πύκνωση στα εναλλακτικά γαλακτοκομικά προϊόντα. Κατά την παρασκευή καυτού γάλακτος ή αφρογάλακτος, οι εν λόγω πυκνώσεις μπορούν να παρεμποδίσουν την αναρρόφηση του εναλλακτικού γαλακτοκομικού προϊόντος.

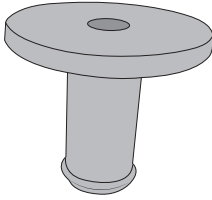
Αναδεύετε καλά τα εναλλακτικά γαλακτοκομικά προϊόντα αμέσως πριν από την παρασκευή.

Μην ανακινείτε τη συσκευασία των εναλλακτικών γαλακτοκομικών προϊόντων. Η ανακίνηση οδηγεί σε ανεπιθύμητο αφρισμό στη συσκευασία και δυσχεραίνει την παρασκευή.

Χρήσιμη συμβουλή: Ξεπλύνετε τον σωλήνα γάλακτος με το χέρι αμέσως μετά την παρασκευή.

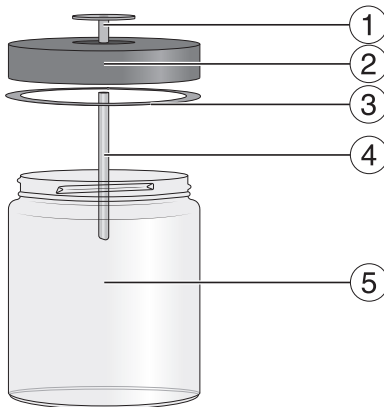
Συνδεδειγμένο εξάρτημα για άκαμπτο σωλήνα γάλακτος και δοχείο γάλακτος

Μπορείτε να παρασκευάσετε γάλα με τον άκαμπτο σωλήνα γάλακτος ή το δοχείο γάλακτος.



Στη συσκευασία περιλαμβάνεται ένα συνδετικό εξάρτημα που τοποθετείται είτε στον άκαμπτο σωλήνα γάλακτος είτε στο καπάκι του δοχείου γάλακτος. Κατά την παράδοση το συνδετικό εξάρτημα βρίσκεται στο καπάκι του δοχείου γάλακτος. Μπορείτε να πιέσετε εύκολα προς τα έξω το συνδετικό εξάρτημα από την εσωτερική πλευρά του καπακιού του δοχείου γάλακτος.

Δοχείο γάλακτος



- ① Συνδετικό εξάρτημα
- ② Καπάκι
- ③ Στεγανοποιητικός δακτύλιος
- ④ Ανοξειδωτος σωλήνας
- ⑤ Γυαλί

Προετοιμασία δοχείου γάλακτος

Το γάλα **δεν** κρυώνει στο δοχείο γάλακτος.

Αν αφήσετε το γάλα για μεγάλο χρονικό διάστημα χωρίς ψύξη μέσα στο δοχείο γάλακτος, το γάλα μπορεί να χαλάσει (ανάλογα με τον τύπο γάλακτος).

Μην αφήνετε το γάλα, ιδίως το αγελαδινό, για μεγάλο χρονικό διάστημα μέσα στο δοχείο γάλακτος χωρίς ψύξη.

Ακολουθήστε τις οδηγίες του παραγωγού σχετικά με τη διάρκεια ζωής του γάλακτος που χρησιμοποιείτε.

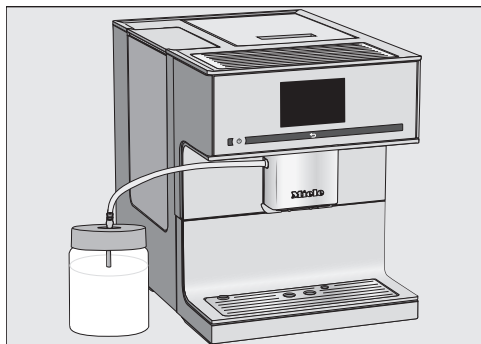
Αν δεν έχετε παρασκευάσει ρόφημα γάλακτος για μεγάλο χρονικό διάστημα, ξεπλύνετε τον σωλήνα γάλακτος, πριν από την πρώτη παρασκευή ροφήματος.

- Τοποθετήστε το συνδετικό εξάρτημα από πάνω στο καπάκι, ευθυγραμμίστε και κλείστε.
- Τοποθετήστε τον ανοξειδωτο σωλήνα από μέσα στο καπάκι. Προσέξτε το λοξό άκρο να δείχνει προς τα κάτω.
- Αν χρησιμοποιείτε εναλλακτικό γαλακτοκομικό προϊόν, αναδεύστε το καλά. Για βέλτιστη παρασκευή, τα εναλλακτικά γαλακτοκομικά προϊόντα πρέπει να τα έχετε αναδεύσει και όχι ανακινήσει στη συσκευασία.
- Γεμίστε το δοχείο γάλακτος με γάλα έως 2 cm κάτω από το χείλος.

Χρήσιμη συμβουλή: Για να παρασκευάσετε αφρόγαλα καλής ποιότητας, χρησιμοποιήστε κρύο γάλα (< 10°C).

Παρασκευή ροφημάτων

- Κλείστε το δοχείο γάλακτος με το καπάκι.



- Τοποθετήστε το δοχείο γάλακτος δίπλα στην καφετιέρα.
- Τοποθετήστε τον σωλήνα γάλακτος στο καπάκι του δοχείου γάλακτος.
- Συνδέστε το δοχείο γάλακτος με την καφετιέρα, τοποθετώντας τον σωλήνα γάλακτος στην υποδοχή στην κεντρική εκροή.

Χρήσιμη συμβουλή: Για να τοποθετήσετε τον σωλήνα γάλακτος πιο εύκολα στην υποδοχή στην κεντρική εκροή, μπορείτε να οδηγήσετε την κεντρική εκροή στη θέση περιποίησης. Πατήστε για 3 δευτερόλεπτα το πλήκτρο ↵.

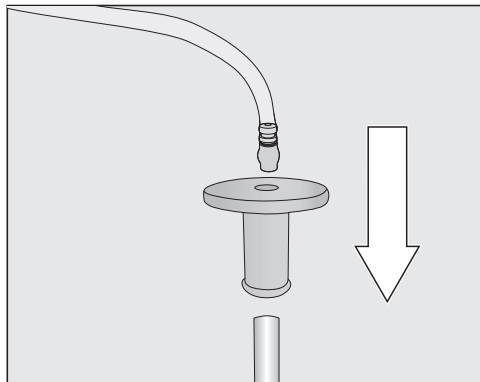
Προετοιμασία χάρτινης συσκευασίας γάλακτος με άκαμπτο σωλήνα γάλακτος

Αν δεν έχετε παρασκευάσει ρόφημα γάλακτος για μεγάλο χρονικό διάστημα, ξεπλύνετε τον σωλήνα γάλακτος, πριν από την πρώτη παρασκευή ροφήματος.

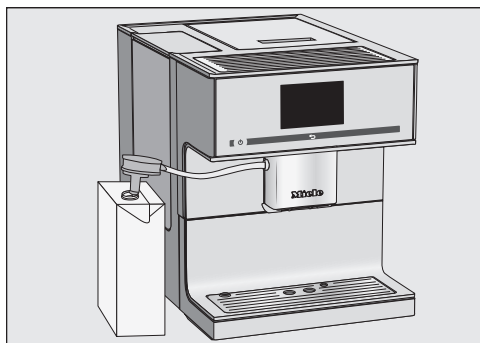
Με τον άκαμπτο σωλήνα γάλακτος μπορείτε να παρασκευάσετε γάλα απευθείας από χάρτινες ή άλλες συσκευασίες.

Ο άκαμπτος σωλήνας γάλακτος αποτελείται από το συνδεδετικό εξάρτημα και έναν μακρύ ανοξείδωτο σωλήνα.

Χρήσιμη συμβουλή: Για να παρασκευάσετε αφρόγαλα καλής ποιότητας, χρησιμοποιήστε κρύο γάλα (< 10°C).



- Τοποθετήστε το συνδεδετικό εξάρτημα στον άκαμπτο σωλήνα γάλακτος.
- Ενώστε τον σωλήνα γάλακτος στο συνδεδετικό εξάρτημα.



- Αν χρησιμοποιείτε εναλλακτικό γαλακτοκομικό προϊόν, αναδεύστε το καλά. Για βέλτιστη παρασκευή, τα γαλακτοκομικά προϊόντα πρέπει να τα έχετε αναδεύσει και όχι ανακινήσει στη συσκευασία.

- Τοποθετήστε τη χάρτινη συσκευασία γάλακτος δίπλα στην καφετιέρα.
- Βυθίστε τον άκαμπτο σωλήνα γάλακτος στο γάλα.
- Τοποθετήστε τον σωλήνα γάλακτος στην υποδοχή της κεντρικής εκροής.

Χρήσιμη συμβουλή: Για να τοποθετήσετε τον σωλήνα γάλακτος πιο εύκολα στην υποδοχή στην κεντρική εκροή, μπορείτε να οδηγήσετε την κεντρική εκροή στη θέση περιποίησης. Πατήστε για 3 δευτερόλεπτα το πλήκτρο ↵.

Χρήσιμη συμβουλή: Μετά τη χρήση ξεπλύντε τον άκαμπτο σωλήνα γάλακτος με τρεχούμενο νερό.

Παρασκευή ροφήματος καφέ

Με το πλήκτρο βέλους > μπορείτε να εμφανίσετε και να επιλέξετε και άλλα ροφήματα.

Εμφανίζεται το μενού ροφήματα.

- Αν θέλετε να παρασκευάσετε ένα ρόφημα καφέ με γάλα, προετοιμάστε το γάλα στο δοχείο του ή στη συσκευασία γάλακτος χρησιμοποιώντας τον άκαμπτο σωλήνα γάλακτος.



- Τοποθετήστε ένα φλιτζάνι κάτω από την κεντρική εκροή.

- Πατήστε το σύμβολο ή το όνομα για το επιθυμητό ρόφημα καφέ.

Η παρασκευή ξεκινά.

Διακοπή παρασκευής

Μπορείτε να τερματίσετε νωρίτερα την εκροή μεμονωμένων συστατικών ροφημάτων, π.χ. εάν δεν επαρκεί το μέγεθος του φλιτζανιού.

Διακοπή μεμονωμένων συστατικών ροφημάτων

- Αγγίζετε το **στοπ**.

Συνολική διακοπή της παρασκευής ροφήματος

- Αγγίζετε το **διακοπή**.

DoubleShot

Για ένα ιδιαίτερα δυνατό και αρωματικό ρόφημα καφέ μπορείτε να επιλέξετε τη λειτουργία DoubleShot. Στην περίπτωση αυτή μετά το μισό της διαδικασίας βρασμού αλέθονται και φιλτράρονται εκ νέου κόκκοι καφέ. Λόγω του μειωμένου χρόνου εκχύλισης απελευθερώνονται λιγότερα ανεπιθύμητα αρώματα και πικρές ουσίες.

Το DoubleShot εμφανίζεται κατά την παρασκευή ροφημάτων. Μπορείτε να ενεργοποιήσετε το DoubleShot για όλα τα ροφήματα καφέ εκτός από «Ristretto» και «Long black».

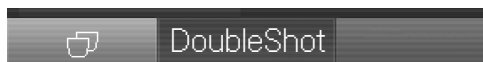
Παρασκευή ροφήματος καφέ με DoubleShot

Εμφανίζεται το μενού ροφήματα.

- Τοποθετείτε ένα φλιτζάνι κάτω από την κεντρική εκροή.
- Επιλέγετε το ρόφημα καφέ.

Παρασκευή ροφημάτων

Η παρασκευή ξεκινά και κάτω στην οθόνη εμφανίζεται:



- Αγγίζετε το DoubleShot.

Οι κόκκοι καφέ αλέθονται και φιλτράρονται δύο φορές.

Παρασκευή δύο μερίδων ☑

Μπορείτε με την επιλογή «Διπλή δόση» ☑ να παρασκευάσετε ταυτόχρονα δύο δόσεις ενός ροφήματος.



- Τοποθετείτε ένα φλιτζάνι κάτω από κάθε ακροφύσιο της κεντρικής εκροής.
- Αγγίζετε το ☑.
- Επιλέγετε το ρόφημα.

Παρασκευάζονται δύο μερίδες ροφήματος.

Κανάτα καφέ: παρασκευή πολλών φλιτζανιών καφέ διαδοχικά

Με τη λειτουργία κανάτα καφέ μπορείτε να παρασκευάσετε πολλά φλιτζάνια καφέ στη σειρά (έως 1 λίτρο), π.χ. για να γεμίσετε μια κανάτα καφέ. Έτσι μπορούν να παρασκευαστούν έως και οκτώ φλιτζάνια.

Εμφανίζεται το μενού ροφήματα.

Μπορείτε να χρησιμοποιήσετε τη λειτουργία κανάτα καφέ δυο φορές διαδοχικά. Στη συνέχεια χρειάζεται χρόνος ψύξης μεγαλύτερος της μιας ώρας, για να μην προκληθούν ζημιές στη συσκευή.

- Τοποθετήστε ένα σκεύος επαρκούς μεγέθους κάτω από την κεντρική εκροή.
- Επιλέξτε κανάτα καφέ.
- Επιλέξτε αριθμό φλιτζανιών (3 έως 8).
- Ακολουθήστε τις οδηγίες στην οθόνη.

Κάθε μερίδα καφέ αλέθεται, βράζει και σερβίρεται μεμονωμένα. Κατά τη διάρκεια αυτής της διαδικασίας εμφανίζεται στην οθόνη η εξέλιξη της διαδικασίας.

Ακύρωση της επιλογής κανάτα καφέ

Μπορείτε να διακόψετε την παρασκευή οποιαδήποτε στιγμή.

- Πατήστε διακοπή.

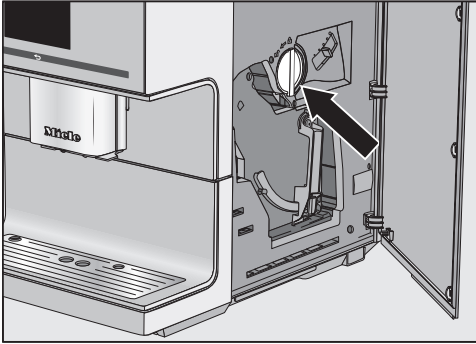
Ροφήματα από αλεσμένο καφέ

Μπορείτε να παρασκευάσετε ροφήματα καφέ από ήδη αλεσμένους κόκκους καφέ. Έτσι μπορείτε να παρασκευάσετε π.χ. καφέ χωρίς καφεΐνη, παρόλο που στο δοχείο κόκκων καφέ υπάρχουν κόκκοι καφέ με καφεΐνη.

Για να γίνει αυτό γεμίζετε με αλεσμένο καφέ το συρτάρι αλεσμένου καφέ. Η καφετιέρα χρησιμοποιεί όλον τον αλεσμένο καφέ που τοποθετήσατε για την επόμενη παρασκευή καφέ.

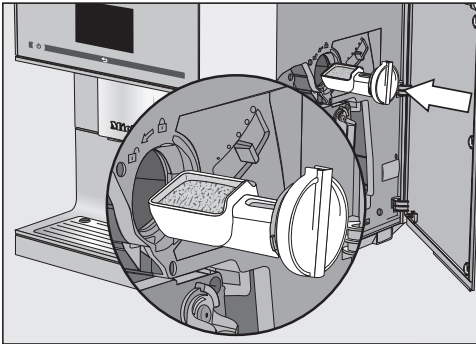
Μπορείτε να παρασκευάζετε πάντα μόνο **μία** μερίδα καφέ ή espresso.

Προσθήκη αλεσμένου καφέ



Το κουταλάκι καφέ είναι ενσωματωμένο στο συρτάρι αλεσμένου καφέ.

- Ανοίξτε το πορτάκι της συσκευής.
- Στρέψτε τη λαβή (βέλος) προς τα αριστερά, για να αφαιρέσετε το συρτάρι αλεσμένου καφέ.



- Γεμίστε το κουταλάκι καφέ με αλεσμένο καφέ. Σπρώξτε το συρτάρι αλεσμένου καφέ οριζόντια μέσα στη θήκη αλεσμένου καφέ.

Γεμίστε έως **2** κοφτά κουταλάκια καφέ στη θήκη αλεσμένου καφέ, για να μην ξεχειλίσει η μονάδα βρασμού.

- Στρέψτε τη λαβή προς τα δεξιά για να γεμίσετε με αλεσμένο καφέ τη μονάδα βρασμού και να κλείσετε τη θήκη αλεσμένου καφέ.
- Κλείστε το πορτάκι της συσκευής.

Στην οθόνη εμφανίζεται η ένδειξη παρασκευή αλεσμένου καφέ;

Παρασκευή καφέδων από αλεσμένο καφέ

- Αγγίζετε το **ναι**.

Τώρα μπορείτε να επιλέξετε ποιος καφές πρέπει να παρασκευαστεί με αλεσμένο καφέ.

- Τοποθετείτε ένα φλιτζάνι κάτω από την κεντρική εκροή.
- Επιλέγετε το ρόφημα.

Ο καφές παρασκευάζεται.

Όταν επιλέξετε το **όχι**, ο αλεσμένος καφές αδειάζει χωρίς να φιλτραριστεί στο δοχείο απορριμμάτων καφέ. Η συσκευή ξεπλένει.

Τσάι

⚠ Κίνδυνος εγκαύματος στο στόμιο εκροής ζεστού νερού.

Τα υγρά που βγαίνουν από τα στόμια εκροής και ο ατμός είναι καυτά και μπορούν να προκαλέσουν εγκαύματα.

Μην τοποθετείτε μέρη του σώματός σας κάτω από το στόμιο εκροής καυτού νερού, όταν βγαίνει καυτός καφές, καυτό νερό ή καυτός ατμός από αυτό.

Μην αγγίζετε τα καυτά μέρη.

Παρασκευή ροφημάτων

Η συσκευή αυτή δεν ενδείκνυται για επαγγελματικούς ή επιστημονικούς σκοπούς. Οι θερμοκρασίες αναφέρονται κατά προσέγγιση και μπορεί να ποικίλλουν ανάλογα με τις συνθήκες περιβάλλοντος.

Κατά την παρασκευή τσαγιού μπορείτε να επιλέξετε τη θερμοκρασία του καυτού νερού για τα παρακάτω είδη τσαγιού:

- **Πράσινο τσάι** περίπου 80°C
- **Τσάι από βότανα** περίπου 90°C
- **Τσάι από φρούτα** περίπου 90°C
- **Μαύρο τσάι** περίπου 90°C

Ανάλογα με το είδος τσαγιού καθορίζεται η προεπιλεγμένη θερμοκρασία εκροής.

Ως προς τις εκάστοτε θερμοκρασίες εκροής πρόκειται για θερμοκρασίες που συνιστώνται από την εταιρεία Miele για την παρασκευή μαύρου τσαγιού, πράσινου τσαγιού, τσαγιού από βότανα ή τσαγιού από φρούτα.

Λάβετε υπόψη σας τις οδηγίες παρασκευής του παραγωγού τροφίμων.

Η γεύση του τσαγιού επηρεάζεται σε μεγάλο βαθμό από το νερό που χρησιμοποιείται. Το νερό θα πρέπει να είναι κατά το δυνατό μαλακό, έτσι ώστε να αναδυθεί το άρωμα του τσαγιού με τον καλύτερο τρόπο.

Εξαρτάται από την δική σας προτίμηση εάν θα χρησιμοποιήσετε φύλλα τσαγιού, ανάμεικτες ποικιλίες τσαγιού ή τσάι σε φακελάκι.

Η ποσότητα τσαγιού και ο χρόνος εμποτισμού ποικίλουν από είδος σε είδος. Ακολουθείτε τις συστάσεις που βρίσκονται στη συσκευασία ή που σας έδωσαν κατά την αγορά του τσαγιού. Μπορείτε να προσαρμόσετε την ποσότητα του καυτού νερού στο είδος του τσαγιού και στο μέγεθος του φλιτζανιού (βλέπε κεφ. «Ποσότητα ροφημάτων»).

Χρήσιμη συμβουλή: Αποθηκεύετε το τσάι κατά το δυνατόν σε σκοτεινό και ξηρό μέρος σε πολύ καλά κλεισμένα δοχεία. Είναι καλύτερο να αγοράζετε μικρότερες ποσότητες, ώστε να έχετε όσο γίνεται μικρότερη απώλεια αρώματος.

TeaTimer

Όταν ετοιμάζετε το νερό για το τσάι, μπορείτε να ξεκινήσετε ένα χρονόμετρο με το TeaTimer. Έχει προρυθμιστεί χρόνος εμποτισμού 2 λεπτών. Μπορείτε να αλλάξετε τον προρυθμισμένο χρόνο εμποτισμού κατά βούληση (μεταξύ 1:00 και 23:59 λεπτών).

Το Teatimer μπορεί να ξεκινήσει δύο φορές διαδοχικά.

Εάν ξεκίνησε το Teatimer και λειτουργεί κατά το χρόνο εμποτισμού, μπορείτε να συνεχίσετε να χειρίζεστε κανονικά την καφετιέρα. Μετά το πέρας του χρόνου εμποτισμού ακούγεται ένα ηχητικό σήμα.

Σε περίπτωση που έχετε απενεργοποιήσει τα ηχητικά σήματα, δε λαμβάνετε κάποια υπόδειξη όταν λήξει ο χρόνος εμποτισμού.

Ενεργοποίηση και απενεργοποίηση του TeaTimer

Εμφανίζεται το μενού ρυθμίσεις .

- Επιλέξτε Χρονόμετρο.
- Επιλέξτε TeaTimer.
- ενεργό: Κατά τη διάρκεια της παρασκευής νερού για τσάι εμφανίζεται στην οθόνη το TeaTimer. Το TeaTimer μπορεί να ξεκινήσει μετά την παρασκευή.
- μη ενεργό: Το TeaTimer δεν εμφανίζεται στην οθόνη.
- Επιλέξτε την επιθυμητή ρύθμιση.
- Επιβεβαιώστε με OK.

Παρασκευή τσαγιού

Η εκροή καυτού νερού βρίσκεται δεξιά στην κεντρική εκροή.

Με το πλήκτρο βέλους > μπορείτε να εμφανίσετε και να επιλέξετε τα είδη τσαγιού. Θα βρείτε τα διάφορα είδη τσαγιού στο μενού ροφημάτων μετά την επιλογή αφρόγαλα.

Εμφανίζεται το μενού ροφήματα.

- Γεμίστε με φύλλα τσαγιού ένα φίλτρο τσαγιού ή παρόμοιο εξάρτημα ή χρησιμοποιήστε ένα έτοιμο συσκευασμένο φακελάκι τσαγιού.
- Τοποθετήστε το φίλτρο τσαγιού που ετοιμάσατε ή το φακελάκι τσαγιού στο φλιτζάνι.



- Τοποθετήστε το φλιτζάνι τσαγιού κάτω από την εκροή καυτού νερού.
- Επιλέξτε το είδος τσαγιού στην οθόνη.

Καυτό νερό ρέει μέσα στο φλιτζάνι τσαγιού.

Μπορείτε τώρα να ξεκινήσετε το χρονόμετρο για τον χρόνο εμποτισμού, εάν είναι ενεργοποιημένο το TeaTimer.

Εκκίνηση του TeaTimer

Στην οθόνη εμφανίζεται κάτω αριστερά TeaTimer.



- Πατήστε TeaTimer.
- Το TeaTimer επισημαίνεται. Μετά την εκροή ανοίγει η λειτουργία επεξεργασίας με έναν προτεινόμενο χρόνο.
- Αλλάξτε, αν χρειάζεται, τον χρόνο εμποτισμού.
- Επιβεβαιώστε με OK.
- Μετά το πέρας του χρόνου εμποτισμού ακούγεται ένα ηχητικό σήμα.
- Αφαιρέστε τα φύλλα τσαγιού ή το φακελάκι τσαγιού.

Παρασκευή ροφημάτων

Διακοπή της παρασκευής τσαγιού

- Αγγίζετε στοπ ή διακοπή.

Κανάτα τσαγιού: παρασκευή περισσότερων φλιτζανιών τσάι το ένα μετά το άλλο

Με τη λειτουργία κανάτα τσαγιού μπορείτε να παρασκευάσετε αυτόματα περισσότερα φλιτζάνια τσάι το ένα μετά το άλλο (1 λίτρο το ανώτερο), π.χ. για να γεμίσει μία κανάτα τσαγιού. Έτσι μπορούν να παρασκευαστούν έως και οκτώ φλιτζάνια.

Εμφανίζεται το μενού ροφήματα.


- Τοποθετείτε το έτοιμο τσάι ή το σακουλάκι τσαγιού στην κανάτα τσαγιού.
- Τοποθετείτε μια κανάτα τσαγιού κανονικού μεγέθους κάτω από την εκροή καυτού νερού.
- Επιλέγετε το κανάτα τσαγιού.
- Επιλέγετε το είδος τσαγιού.
- Επιλέγετε τον αριθμό φλιτζανιών (3 έως 8).
- Ακολουθείτε τις υποδείξεις στην οθόνη.

Η κανάτα τσαγιού γεμίζει. Κατά τη διάρκεια αυτής της διαδικασίας εμφανίζεται στην οθόνη η διεξαγωγή.

Μπορείτε να διακόψετε την παρασκευή οποιαδήποτε στιγμή:

- Αγγίζετε το διακοπή.

Παρασκευή ζεστού νερού

 Κίνδυνος εγκαύματος στο στόμιο εκροής ζεστού νερού!

Τα υγρά που βγαίνουν από τα στόμια εκροής και ο ατμός είναι καυτά και μπορούν να προκαλέσουν εγκαύματα.

Μην τοποθετείτε μέρη του σώματός σας κάτω από τα στόμια εκροής, όταν βγαίνει καυτός καφές, νερό ή ατμός από αυτά.

Μην αγγίζετε τα καυτά μέρη.

Το καυτό νερό έχει μία θερμοκρασία εκροής περίπου 90 °C.

Μπορείτε να προσαρμόσετε την ποσότητα του καυτού νερού στο είδος του τσαγιού και στο μέγεθος του φλιτζανιού (βλέπε κεφ. «Ποσότητα ροφημάτων»).

Εμφανίζεται το μενού ροφήματα.



- Τοποθετείτε ένα κατάλληλο σκεύος κάτω από την εκροή καυτού νερού.
- Επιλέγετε το καυτό νερό.

Η παρασκευή ξεκινά.

Διακοπή παρασκευής

- Αγγίζετε στοπ ή διακοπή.

Μπορείτε να ρυθμίσετε τις παρακάτω παραμέτρους για κάθε ρόφημα καφέ μεμονωμένα:

- Ποσότητα άλεσης
- Θερμοκρασία βρασμού
- Προφιλτράρισμα

Αλλαγή παραμέτρων ροφήματος

Εμφανίζεται το μενού ροφήματα.

- Πατήστε επεξεργασία.
- Πατήστε αλλαγή ροφήματος.
- Επιλέξτε το ρόφημα.

Τώρα μπορείτε να προσαρμόσετε τις ποσότητες των ροφημάτων (βλ. κεφάλαιο «Ποσότητα ροφήματος») ή να ρυθμίσετε τις παραμέτρους ροφήματος.

- Πατήστε παράμετροι ροφημάτων.
- Πατήστε ποσότητα αλέσματος, θερμοκρασία βρασμού ή προφιλτράρισμα.
- Επιλέξτε την επιθυμητή ρύθμιση.
- Επιβεβαιώστε με *OK*.

Στην οθόνη εμφανίζεται η σύνοψη των παραμέτρων ροφήματος.

- Για να αποθηκεύσετε τις τροποποιημένες ρυθμίσεις, επιβεβαιώστε και πάλι με το *OK*.

Ποσότητα άλεσης

Η καφετιέρα μπορεί να αλέθει και να βράζει 6–14 g κόκκους καφέ ανά φλιτζάνι. Όσο περισσότερη ποσότητα αλεσμένου καφέ βράσετε, τόσο πιο δυνατό θα είναι το ρόφημα καφέ.

Η ποσότητα αλέσματος είναι **πολύ μικρή**, όταν ο espresso ή ο καφές έχουν ελαφριά γεύση.

Για να βράσετε περισσότερο αλεσμένο καφέ, αυξήστε την ποσότητα αλέσματος.

Η ποσότητα αλέσματος είναι **πολύ μεγάλη**, όταν ο espresso ή ο καφές έχουν πικρή γεύση.

Για να βράσετε λιγότερο αλεσμένο καφέ, μειώστε την ποσότητα αλέσματος.

Θερμοκρασία βρασμού

Η θερμοκρασία βρασμού πρέπει να ταιριάζει με τους κόκκους καφέ που χρησιμοποιείτε καθώς και με το καβούρντισμά τους. Σημαντικό επίσης ρόλο παίζει το αν θέλετε να φτιάξετε espresso ή καφέ.

Κάποια είδη καφέ είναι πιο ευαίσθητα στις υψηλές θερμοκρασίες βρασμού, και επομένως επηρεάζεται αρνητικά η γεύση. Αν ο καφές σας έχει πικρή γεύση, αυτό ενδέχεται να οφείλεται στην πολύ υψηλή επιλεγμένη θερμοκρασία βρασμού.

Κατά κανόνα ο espresso παρασκευάζεται σε υψηλότερες θερμοκρασίες.

Αρχικός βρασμός σκόνης καφέ

Κατά τον αρχικό βρασμό, ο αλεσμένος καφές υγραίνεται αρχικά με λίγο καυτό νερό. Ο αλεσμένος καφές φουσκώνει ελαφρώς. Μετά από λίγο, η υπόλοιπη ποσότητα νερού διοχετεύεται με πίεση μέσα από τον αλεσμένο καφέ. Αν θεωρείτε ότι π.χ. ο καφές σας έχει άνοστη γεύση και τον θέλετε πιο «καρυκευμένο» και «γεμάτο», δοκιμάστε τη λειτουργία «Αρχικός βρασμός». Ανάλογα με το είδος καφέ που χρησιμοποιείτε μπορεί ο αρχικός βρασμός να προσδώσει μεγαλύτερη ένταση στη γεύση.

Μπορείτε να επιλέξετε μεταξύ σύντομου ή παρατεταμένου αρχικού βρασμού ή να απενεργοποιήσετε τη λειτουργία «Αρχικός βρασμός».

Χρήσιμη συμβουλή: Ο αρχικός βρασμός ενδείκνυται κυρίως για την παρασκευή καφέ.

Ο βαθμός αλέσματος καθορίζει τον χρόνο επαφής του αλεσμένου καφέ με το νερό, τον επονομαζόμενο και χρόνο εκχύλισης. Μόνο αν ο βαθμός αλέσματος έχει ρυθμιστεί με τον βέλτιστο τρόπο, μπορείτε να παρασκευάσετε ένα τέλειο ρόφημα καφέ με μια τέλεια κρέμα με υπέροχο ανοιχτό καφέ χρώμα.

Αναγνώριση του σωστού βαθμού αλέσματος

Από τα ακόλουθα χαρακτηριστικά καταλαβαίνετε αν θα πρέπει να αλλάξετε τον βαθμό αλέσματος.

Όταν παρατηρούνται τα παρακάτω, αυτό σημαίνει ότι οι κόκκοι καφέ είναι **πολύ χονδροκομμένοι**:

- Ο espresso ή ο καφές ρέει πολύ γρήγορα μέσα στο φλιτζάνι.
- Ο espresso ή ο καφές έχει πικρή γεύση.
- Η κρέμα του ροφήματος είναι πολύ ανοιχτόχρωμη και ρευστή.

Όταν παρατηρούνται τα παρακάτω, αυτό σημαίνει ότι οι κόκκοι καφέ είναι **πολύ λεπτοκομμένοι**:

- Ο espresso ή ο καφές ρέει μόνο σταγόνα-σταγόνα στο φλιτζάνι.
- Ο espresso ή ο καφές έχει πολύ πικρή γεύση.
- Η κρέμα του ροφήματος έχει καφέ σκούρο χρώμα.

Αλλαγή βαθμού αλέσματος

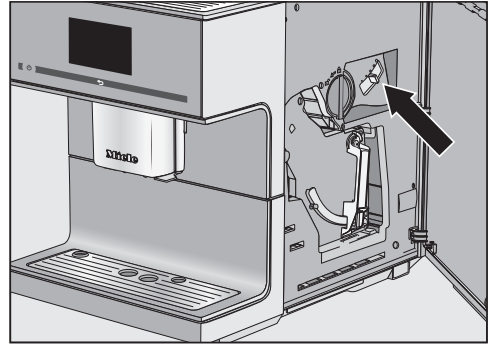
Αν αλλάξετε τον βαθμό αλέσματος κατά περισσότερες από μία βαθμίδες, μπορεί να υποστεί ζημιά ο μύλος αλέσματος.

Αλλάζετε τον βαθμό αλέσματος μόνο κατά μία βαθμίδα κάθε φορά.

Μετά από κάθε ρύθμιση ξεκινήστε την παρασκευή ενός ροφήματος, ώστε να αλεστούν κόκκοι καφέ. Στη συνέχεια μπορείτε να αλλάξετε βαθμιαία κι άλλο τον βαθμό αλέσματος.

Ο μοχλός του βαθμού αλέσματος βρίσκεται πίσω από το πορτάκι της συσκευής, επάνω δεξιά.

- Ανοίξτε το πορτάκι της συσκευής.



- Ωθήστε το μοχλό βαθμού αλέσματος μόνο έως μία βαθμίδα προς τα αριστερά (ψιλοκομμένο άλεσμα) ή προς τα δεξιά (χοντροκομμένο άλεσμα).

Ο ρυθμισμένος βαθμός αλέσματος χρησιμοποιείται για όλα τα ροφήματα καφέ.

- Κλείστε το πορτάκι της συσκευής.
- Παρασκευάστε ένα ρόφημα καφέ.

Στη συνέχεια μπορείτε εκ νέου να αλλάξετε τον βαθμό αλέσματος.

Βαθμός αλέσματος:

Ο νέος βαθμός αλέσματος εφαρμόζεται μετά τη δεύτερη δόση καφέ.

Ο μύλος αλέσματος φθείρεται φυσιολογικά με την πάροδο του χρόνου. Αν χρειάζεται, ρυθμίστε λεπτότερο βαθμό αλέσματος.

Η γεύση του ροφήματος καφέ εξαρτάται επίσης σε μεγάλο βαθμό, εκτός από το είδος του καφέ, και από την ποσότητα του νερού.

Μπορείτε να προσαρμόσετε την ποσότητα νερού για όλους τους καφέδες, για το καυτό νερό και τα είδη τσαγιού στο μέγεθος των φλιτζανιών σας και να συμφωνήσετε το χρησιμοποιούμενο είδος καφέ. Η ποσότητα του αλεσμένου καφέ δεν αλλάζει.

Για ροφήματα καφέ με γάλα μπορείτε επίσης να αλλάξετε τις μερίδες γάλακτος και αφρογάλακτος σύμφωνα με τις επιθυμίες σας. Επίσης μπορείτε να προσαρμόσετε τα μεγέθη μερίδας του καυτού γάλακτος και του αφρογάλακτος.

: Η αλλαγμένη ποσότητα ροφήματος αποθηκεύεται πάντα στο επίκαιρο προφίλ. Το όνομα του επίκαιρου προφίλ εμφανίζεται πάνω αριστερά στην οθόνη.

Αν το δοχείο νερού αδειάσει κατά τη διάρκεια της παρασκευής, η καφετιέρα διακόπτει τον προγραμματισμό ποσότητας. Η ποσότητα ροφήματος **δεν** αποθηκεύεται.

Εμφανίζεται το μενού ροφήματα.

- Τοποθετήστε το επιθυμητό φλιτζάνι κάτω από την κεντρική εκροή ή την εκροή καυτού νερού.
- Πατήστε επεξεργασία.
- Πατήστε αλλαγή ροφήματος.
- Επιλέξτε το ρόφημα.
- Πατήστε ποσότητα ροφημάτων.

Όταν επιλέγετε μια παρασκευή γάλακτος ή τσαγιού, ξεκινά απευθείας ο προγραμματισμός ποσοτήτων. Η επιλογή ποσότητα ροφημάτων δεν χρειάζεται να ενεργοποιηθεί ξεχωριστά.

Το ρόφημα παρασκευάζεται και στην οθόνη εμφανίζεται το αποθήκευση, μόλις επιτευχθεί η ελάχιστη ποσότητα εξαγωγής.

- Μόλις το φλιτζάνι γεμίσει όσο θέλετε, επιβεβαιώστε επιλέγοντας αποθήκευση.

Μόλις επιτευχθεί η μέγιστη ποσότητα, σταματήστε την παρασκευή. Στη συνέχεια αποθηκεύεται η μέγιστη δυνατή ποσότητα.

Αν θέλετε να αλλάξετε την ποσότητα ροφήματος για τους καφέδες με γάλα ή με καυτό νερό, τα συστατικά του ροφήματος αποθηκεύονται το ένα μετά το άλλο κατά την παρασκευή.

Εφεξής αυτό το ρόφημα θα παρασκευάζεται σύμφωνα με την προγραμματισμένη σύνθεση και ποσότητα.

Επαναφορά ροφημάτων

Μπορείτε να επαναφέρετε τις ποσότητες ροφημάτων και τις παραμέτρους για μεμονωμένα ή για όλα τα ροφήματα στις αρχικές ρυθμίσεις.

Εμφανίζεται το μενού ροφήματα.

- Πατήστε επεξεργασία.

Επαναφορά ενός ροφήματος

- Πατήστε επαναφορά ροφήματος.

- Επιλέξτε το ρόφημα.

Στην οθόνη εμφανίζεται το μήνυμα Επαναφορά του ροφήματος στις εργοστασιακές ρυθμίσεις;.

- Επιβεβαιώστε με ναι.

Επαναφορά όλων των ροφημάτων

- Πατήστε επαναφ όλων των ροφημάτ.

Στην οθόνη εμφανίζεται το μήνυμα Επαναφορά όλων των ροφημάτων στις εργοστασιακές ρυθμίσεις;.

- Επιβεβαιώστε με ναι.

Μπορείτε επιπρόσθετα στο μενού ροφημάτων της Miele (προφίλ Miele) να δημιουργήσετε έως και 10 μεμονωμένα προφίλ, για να λαμβάνετε υπόψη τη γεύση και τις προτιμήσεις σε καφέ διαφορετικών χρηστών.

Το όνομα του τρέχοντος προφίλ εμφανίζεται πάνω αριστερά στην οθόνη.

Δημιουργία προφίλ

Εμφανίζεται το μενού ροφήματα.

- Πατήστε προφίλ.
- Πατήστε δημιουργία προφίλ.

Στην οθόνη εμφανίζεται η λειτουργία επεξεργασίας.

- Πληκτρολογήστε το επιθυμητό όνομα (έως 8 χαρακτήρες).
- Επιβεβαιώστε με το αποθήκευσ.

Το προφίλ δημιουργήθηκε. Έπειτα μπορείτε να δημιουργήσετε ροφήματα (βλέπε κεφάλαιο «Προφίλ: δημιουργία και επεξεργασία ροφημάτων»).

Εμφάνιση προφίλ

Εμφανίζεται το μενού ροφήματα.

- Πατήστε προφίλ.
- Επιλέξτε το επιθυμητό προφίλ.

Στη συνέχεια έχετε τις εξής δυνατότητες:

- Παρασκευή ροφημάτων από προφίλ
- Δημιουργία ροφήματος
- Τροποποίηση παραμέτρων των επιμέρους ροφημάτων στο προφίλ ή διαγραφή ροφήματος

Επεξεργασία προφίλ

Αν έχετε δημιουργήσει ήδη τουλάχιστον ένα προφίλ, μπορείτε να το επεξεργαστείτε.

Εμφανίζεται το μενού ροφήματα.

- Πατήστε προφίλ.
- Πατήστε επεξεργασία.

Έπειτα μπορείτε να επεξεργαστείτε τις εξής ρυθμίσεις προφίλ:

- Αλλαγή προφίλ
- Αλλαγή ονόματος
- Διαγραφή προφίλ

Αλλαγή προφίλ

Μπορείτε να ρυθμίσετε έτσι την καφετιέρα, ώστε μετά από κάθε παρασκευή ροφήματος να επιστρέφει αυτομάτως είτε στο μενού ροφημάτων της Miele είτε να παραμένει στο πιο πρόσφατα ρυθμισμένο προφίλ.

Εμφανίζεται το μενού ροφήματα.

- Πατήστε προφίλ.
- Πατήστε επεξεργασία.
- Πατήστε αλλαγή προφίλ.

Τώρα έχετε τις εξής δυνατότητες:

- **Χειροκίνητα:** Το προφίλ που έχετε επιλέξει παραμένει ενεργό μέχρι τη χρονική στιγμή που θα επιλέξετε ένα άλλο προφίλ.
- **Μετά την παρασκευή:** Μετά από κάθε παρασκευή ροφήματος, η συσκευή επανέρχεται αυτομάτως στο μενού ροφημάτων της Miele.

Προφίλ

- **Με την ενεργοποίηση:** Σε κάθε ενεργοποίηση της συσκευής, επιλέγεται αυτομάτως το μενού ροφημάτων της Miele, ανεξαρτήτως του προφίλ που ήταν επιλεγμένο πριν από την τελευταία απενεργοποίηση.

- Προβείτε στην επιθυμητή επιλογή.
- Επιβεβαιώστε με **OK**.

Αλλαγή ονόματος

Εμφανίζεται το μενού ροφήματα.

- Πατήστε προφίλ.
- Πατήστε επεξεργασία.
- Πατήστε Αλλαγή ονόματος.
- Επιλέξτε το προφίλ.
- Αλλάξτε το όνομα όπως θέλετε.
- Επιβεβαιώστε με το αποθήκευσ.

Το αλλαγμένο όνομα προφίλ αποθηκεύεται.

Διαγραφή προφίλ

Εμφανίζεται το μενού ροφήματα.

- Πατήστε προφίλ.
- Πατήστε επεξεργασία.
- Πατήστε ακύρωση προφίλ.
- Πατήστε το επιθυμητό προφίλ.
- Επιβεβαιώστε με **OK**.

Το προφίλ διαγράφεται.

Δημιουργία ροφήματος στο προφίλ

Μπορείτε βάσει των υφιστάμενων ροφημάτων να δημιουργήσετε νέα ροφήματα.

- Επιλέξτε το επιθυμητό προφίλ.
- Πατήστε δημιουργία ροφήματος.
- Επιλέξτε ένα ρόφημα.
- Αλλάξτε, όπως επιθυμείτε, τις παραμέτρους ροφημάτων και την ποσότητα για το συγκεκριμένο ρόφημα.

Η παρασκευή ξεκινά και εσείς μπορείτε να αποθηκεύσετε τις ποσότητες των μεμονωμένων συστατικών όπως επιθυμείτε.

- Πληκτρολογήστε ένα όνομα για το νέο ρόφημα που δημιουργήσατε (έως 8 χαρακτήρες).
- Επιβεβαιώστε με αποθήκευσ.

Το νέο ρόφημα που δημιουργήσατε εμφανίζεται στο προφίλ στην πρώτη θέση.

Το πιο πρόσφατο ρόφημα που δημιουργήσατε εμφανίζεται στο προφίλ πάντα στην πρώτη θέση. Η σειρά των ροφημάτων σε ένα προφίλ δεν μπορεί να τροποποιηθεί.

Αλλαγή ροφήματος: Αλλαγή ποσότητας, παραμέτρων και ονόματος ροφήματος

Μπορείτε σε κάθε προφίλ να προσαρμόσετε ατομικά τις ποσότητες ροφημάτων και τις παραμέτρους για ροφήματα καφέ και γάλακτος, για καυτό νερό και για τσάι.

Εμφανίζεται το επιθυμητό προφίλ με τα δημιουργημένα ροφήματα.

- Επιλέξτε το επιθυμητό προφίλ.
- Πατήστε επεξεργασία ροφήματος.
- Πατήστε το αλλαγή ροφήματος.
- Επιλέξτε το ρόφημα.

Έπειτα μπορείτε να αλλάξετε την ποσότητα ροφήματος, τις παραμέτρους ροφήματος ή το όνομα.

Διαγραφή ροφήματος από προφίλ

Το επιθυμητό προφίλ με τα ροφήματα εμφανίζεται.

- Επιλέξτε το επιθυμητό προφίλ.
- Πατήστε επεξεργασία ροφήματος.
- Πατήστε το ακύρωση ροφήματος.
- Επιλέξτε το ρόφημα.
- Επιβεβαιώστε με *OK*.

Η καταχώριση διαγράφεται.

Παρασκευή ροφήματος από προφίλ

Εμφανίζεται το μενού ροφήματα.

- Πατήστε προφίλ.
- Επιλέξτε το προφίλ.

Το όνομα του επιλεγμένου προφίλ εμφανίζεται επάνω αριστερά στην οθόνη. Τώρα μπορείτε να παρασκευάσετε το επιθυμητό ρόφημα.

- Τοποθετήστε ένα κατάλληλο σκεύος κάτω από την κεντρική εκροή.
- Επιλέξτε το ρόφημα.

Η παρασκευή ξεκινά.

Λειτουργία για προχωρημένους

Μπορείτε στη λειτουργία για προχωρημένους κατά τη διάρκεια της παρασκευής ροφημάτων να αλλάξετε την ποσότητα αλέσματος σε ροφήματα καφέ και την ποσότητα ροφήματος. Η ρύθμιση **δεν** αποθηκεύεται και ισχύει μόνο για τρέχουσα παρασκευή.

Ενεργοποίηση και απενεργοποίηση της λειτουργίας για προχωρημένους

Εμφανίζεται το μενού ροφήματα.

- Πατήστε το ⏪.
- Πατήστε ρυθμίσεις ⚙️.
- Πατήστε λειτουργία για προχωρημέν.
- Επιλέξτε εάν θέλετε να ενεργοποιήσετε ή να απενεργοποιήσετε τη λειτουργία για προχωρημένους.
- Επιβεβαιώστε με **OK**.

Όταν η λειτουργία για προχωρημένους έχει ενεργοποιηθεί, μπορείτε από εδώ και στο εξής να αλλάξετε την ποσότητα αλέσματος ή/και την ποσότητα ροφήματος κατά την παρασκευή ροφημάτων.

Λειτουργία για προχωρημένους: προσαρμογή ποσότητας αλέσματος και ποσότητας ροφήματος

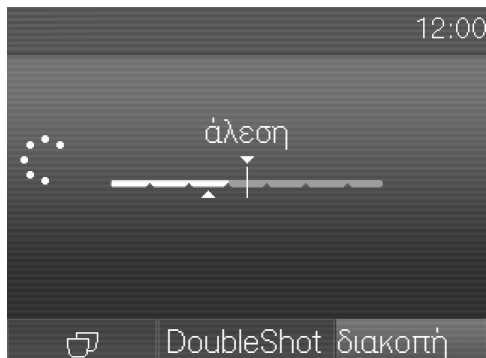
Εμφανίζεται το μενού ροφήματα.

Οι παράμετροι μπορούν να αλλάξουν μόνο κατά τη διάρκεια των μεμονωμένων φάσεων παρασκευής.

Προσαρμογή ποσότητας αλέσματος

- Επιλέγεται έναν καφέ.

Η παρασκευή ξεκινά. Μπορείτε τώρα να προσαρμόσετε την ποσότητα αλέσματος, ενώ οι κόκκοι καφέ αλέθονται.



- Αγγίζετε το διάγραμμα και μεταφέρετε τον διακόπτη (μικρό τρίγωνο), όπως επιθυμείτε.

Για όσο χρονικό διάστημα αγγίζετε τον διακόπτη, εμφανίζεται το προσαρμογή.

Αλλαγή ποσότητας ροφήματος

- Επιλέγεται ένα ρόφημα.

Όταν επιλέγετε DoubleShot ή „Δύο μερίδες“ ☑️, η ποσότητα ροφήματος δεν μπορεί να αλλάξει με τη λειτουργία για προχωρημένους.

Η παρασκευή ξεκινά. Μπορείτε τώρα κατά τη διάρκεια της εξαγωγής να προσαρμόσετε την ποσότητα ροφήματος, π.χ. στον latte macchiato να αλλάξετε μεμονωμένα τις ποσότητες του καυτού γάλακτος, του αφρογάλακτος και του espresso.

- Αγγίζετε το διάγραμμα και μεταφέρετε τον διακόπτη (μικρό τρίγωνο), όπως επιθυμείτε.

Στο μενού «Ρυθμίσεις» μπορείτε να προσαρμόσετε την καφετιέρα στις προσωπικές σας προτιμήσεις.

Μερικές ρυθμίσεις, που θα βρείτε στο μενού Ρυθμίσεις, περιγράφονται σε χωριστές ενότητες των οδηγιών χρήσης.

Εμφάνιση του μενού «Ρυθμίσεις»

Εμφανίζεται το μενού ροφήματα.

- Πατήστε το ⏪.
- Πατήστε ρυθμίσεις ⚙️.

Τώρα μπορείτε να ελέγξετε ή να αλλάξετε τις ρυθμίσεις.

Οι τρέχουσες επιλεγμένες ρυθμίσεις επισημαίνονται χρωματικά.

Πατώντας το ⏪ μεταβαίνετε στο επόμενο υψηλότερο επίπεδο μενού.

Αλλαγή και αποθήκευση ρυθμίσεων

Εμφανίζεται το μενού ρυθμίσεις ⚙️.

- Επιλέξτε το στοιχείο μενού που θέλετε να αλλάξετε.
- Επιλέξτε την επιθυμητή ρύθμιση.
- Επιβεβαιώστε με OK.

Η ρύθμιση αποθηκεύεται.

Γλώσσα

Μπορείτε να επιλέξετε τη γλώσσα και, κατά περίπτωση, την τοποθεσία σας για όλα τα κείμενα που εμφανίζονται στην οθόνη.

Χρήσιμη συμβουλή: Θα βρείτε και πάλι τη «Γλώσσα» εύκολα μέσω του συμβόλου ⚙️, αν κατά λάθος ρυθμίσατε άλλη γλώσσα.

Ώρα

Μπορείτε να ρυθμίσετε την ένδειξη της ώρας, τη μορφή ώρας και την ώρα.

Ένδειξη ώρας/ημέρας

Μπορείτε να επιλέξετε μια από τις παρακάτω δυνατότητες:

- ενεργό: η ώρα και η ημερομηνία εμφανίζονται πάντα, όταν η συσκευή τίθεται εκτός λειτουργίας.
- μη ενεργό: η ώρα και η ημερομηνία δεν εμφανίζονται, όταν η συσκευή τίθεται εκτός λειτουργίας.
- διακοπή νυχτερ σύνδεσης: η ημερομηνία και η ώρα εμφανίζονται από 5:00 έως 23:00.

Ανάλογα με τη δυνατότητα που επιλέγετε, η καφετιέρα καταναλώνει περισσότερο ρεύμα. Στην οθόνη εμφανίζεται ένα αντίστοιχο μήνυμα.

Μορφή ώρας

Έχετε τις ακόλουθες επιλογές:

- 24ωρη ένδειξη (24ωρο)
- 12ωρη ένδειξη (12ωρο (πμ/μμ))

Ρύθμιση

Ρυθμίστε τις ώρες και τα λεπτά.

Εάν η καφετιέρα είναι συνδεδεμένη σε δίκτυο WLAN και στην εφαρμογή Miele, τότε η ώρα συγχρονίζεται βάσει της ρύθμισης τοποθεσίας στην εφαρμογή Miele.

Ρυθμίσεις

Χρονόμετρο

Έχετε στη διάθεση σας δύο χρονόμετρα με τις ακόλουθες λειτουργίες:

Η καφετιέρα

- τίθεται σε λειτουργία σε μια ορισμένη ώρα, π.χ. το πρωί για το πρωινό (θέστε σε λειτουργία στις),
- τίθεται εκτός λειτουργίας σε μια ορισμένη ώρα (διακόψτε στις),
- τίθεται εκτός λειτουργίας μετά από μια ορισμένη ώρα, όταν δεν πιέσετε κανένα πλήκτρο ή δεν παρασκευάσετε κανένα ρόφημα (θέστε εκτός λειτ μετά τις, διαθέσιμη μόνο για το χρονόμετρο 1).

Μπορείτε να ορίσετε λειτουργίες χρονόμετρου για μεμονωμένες ημέρες τις εβδομάδας.

Για θέστε σε λειτουργία στις και διακόψτε στις πρέπει το χρονόμετρο να είναι ενεργό και να έχει οριστεί για τουλάχιστον μια ημέρα της εβδομάδας.

Επιλογή χρονόμετρου

Έχετε τις ακόλουθες επιλογές:

- Χρονόμετρο 1: θέστε σε λειτουργία στις, διακόψτε στις, θέστε εκτός λειτ μετά τις
- Χρονόμετρο 2: θέστε σε λειτουργία στις, διακόψτε στις

Ενεργοποίηση στις

Όταν το κλείδωμα συσκευής είναι ενεργοποιημένο, η καφετιέρα **δεν** τίθεται σε λειτουργία στην προκαθορισμένη ώρα.

Οι ρυθμίσεις χρονόμετρου απενεργοποιούνται.

Εάν η καφετιέρα ενεργοποιήθηκε **τρεις φορές** μέσω της λειτουργίας χρονόμετρου θέστε σε λειτουργία στις και δεν παρασκευάστηκαν ροφήματα, τότε η συσκευή δεν ενεργοποιείται πλέον αυτόματα. Έτσι η καφετιέρα δεν ενεργοποιείται καθημερινά σε περίπτωση μεγαλύτερης απουσίας π.χ. διακοπές. Οι προγραμματισμένοι χρόνοι όμως παραμένουν αποθηκευμένοι και ενεργοποιούνται και πάλι την επόμενη φορά που θα θέσετε σε λειτουργία τη συσκευή χειροκίνητα.

Απενεργοποίηση στις

Σε περίπτωση μακρόχρονης απουσίας οι προγραμματισμένοι χρόνοι παραμένουν αποθηκευμένοι και ενεργοποιούνται και πάλι την επόμενη φορά που θα θέσετε σε λειτουργία τη συσκευή χειροκίνητα (βλέπε ενότητα «Έναρξη λειτουργίας στις»).

Απενεργοποίηση μετά από

Η λειτουργία χρονόμετρου θέστε εκτός λειτ μετά τις είναι διαθέσιμη μόνο στο χρονόμετρο 1.

Όταν δεν πιέσετε κανένα πλήκτρο ή δεν παρασκευάσετε κανένα ρόφημα, η καφετιέρα τίθεται εκτός λειτουργίας μετά από 20 λεπτά για οικονομία ρεύματος.

Μπορείτε να αλλάξετε αυτήν την προκαθορισμένη ρύθμιση και να επιλέξετε έναν χρόνο μεταξύ 15 λεπτών και 9 ωρών.

Επιλογή των ημερών της εβδομάδας (ορισμός ημέρας της εβδομάδας)

Η επιλεγμένη ημέρα της εβδομάδας επισημαίνεται με .

- Επιλέξτε την επιθυμητή ημέρα της εβδομάδας.
- Αφού επιλέξετε όλες τις επιθυμητές ημέρες της εβδομάδας, επιβεβαιώστε με **OK**.

Ενεργοποίηση και απενεργοποίηση χρονομέτρου

Για την ένδειξη ώρας έχετε επιλέξει ενεργό ή διακοπή νυχτερ σύνδεσης: Όταν το χρονόμετρο είναι ενεργοποιημένο για θέστε σε λειτουργία στις, εμφανίζεται 23:59 ώρες πριν στην οθόνη το σύμβολο ☺ και ο επιθυμητός χρόνος ενεργοποίησης.

Όταν είναι ενεργοποιημένο το κλειδί-μα συσκευής, δεν μπορείτε να επιλέξετε τη λειτουργία χρονομέτρου θέστε σε λειτουργία στις.

Επιλέγεται την επιθυμητή λειτουργία χρονομέτρου. Η επιλεγμένη λειτουργία χρονομέτρου μαρκάρεται με το .

Λειτουργία Eco

Η λειτουργία Eco είναι μια λειτουργία εξοικονόμησης ενέργειας. Το σύστημα θερμαίνεται μόνο όταν ξεκινήσει η παρaskευή ενός ροφήματος.

Εργοστασιακά είναι ενεργοποιημένη η λειτουργία Eco.

Φωτισμός

Έχετε τις εξής δυνατότητες:

- Η συσκευή είναι ενεργοποιημένη: να ρυθμίσετε την ένταση του φωτισμού.
- Η συσκευή είναι απενεργοποιημένη: να ρυθμίσετε τη ένταση του φωτισμού και να ορίσετε, πότε πρέπει να απενεργοποιηθεί ο φωτισμός.

Σε κατάσταση λειτουργίας η συσκευή μετά από την τελευταία ενέργεια θα παραμείνει φωτισμένη για κάποιο χρονικό διάστημα. Αυτό το χρονικό διάστημα δεν μπορείτε να το αλλάξετε.

Σκληρότητα νερού

Εάν **δεν** έχει τοποθετηθεί αμπούλα αφαίρεσης αλάτων και αφαιρείτε τα άλατα της καφετιέρας με το συνοδευτικό υλικό αφαίρεσης αλάτων, θα πρέπει να ρυθμίσετε την καφετιέρα στην τοπική σκληρότητα του νερού. Τότε εμφανίζεται στη σωστή χρονική στιγμή στην οθόνη η προτροπή να ξεκινήσετε τη διαδικασία αφαίρεσης αλάτων.

Ρυθμίστε την καφετιέρα σύμφωνα με τη σκληρότητα του χρησιμοποιούμενου νερού για να λειτουργεί απρόσκοπτα η συσκευή και να μην υποστεί ζημιά.

Η αρμόδια υπηρεσία παροχής νερού μπορεί να σας ενημερώσει για την τοπική σκληρότητα του πόσιμου νερού.

Εάν χρησιμοποιείτε εμφιαλωμένο πόσιμο νερό, π.χ. μεταλλικό νερό, ρυθμίστε τη συσκευή σύμφωνα με την περιεκτικότητα σε ασβέστιο. Η περιεκτικότητα

Ρυθμίσεις

σε ασβέστιο δίνεται στην ετικέτα του μπουκαλιού σε mg/l Ca²⁺ ή ppm (mg Ca²⁺/l).

Χρησιμοποιείτε πόσιμο νερό χωρίς προσθήκη ανθρακικού.

Χρήσιμη συμβουλή: Εάν η σκληρότητα του νερού είναι >21°dH (3,8 mmol/l), συνιστούμε αντί αυτού να χρησιμοποιείτε εμφιαλωμένο πόσιμο νερό (< 150 mg/l Ca²⁺). Έτσι δεν πρέπει να αφαιρείτε τακτικά τα άλατα από την καφετιέρα σας και φροντίζετε το περιβάλλον, επειδή χρησιμοποιούνται λιγότερα καθαριστικά αλάτων.

Εργοστασιακά έχει ρυθμιστεί ο βαθμός σκληρότητας 3.

Στη συσκευή μπορούν να ρυθμιστούν τέσσερις βαθμοί σκληρότητας:

°dH	mmol/l	ppm (mg/l CaCO ₃)	Ρύθμιση*
0-8,4	0-1,5	0-150	μαλακό 1
8,4-14	1,5-2,5	150-250	μέτριο 2
14-21	2,5-3,8	250-375	σκληρό 3
> 21	> 3,8	> 375	πολύ σκληρό 4

* Οι βαθμοί σκληρότητας στην οθόνη ενδέχεται να αποκλίνουν από τον χαρακτηρισμό σκληρότητας νερού της χώρας σας. Για να ρυθμίσετε την καφετιέρα στη διαθέσιμη σκληρότητα νερού, προσανατολιστείτε **οπωσδήποτε** βάσει των τιμών που αναφέρονται στον πίνακα.

Πληροφορίες (εμφάνιση πληροφοριών)

Στο σημείο μενού πληροφορίες μπορεί να εμφανιστεί στην οθόνη ο αριθμός των παρασκευασμένων μερίδων για τα μεμονωμένα ροφήματα.

Επίσης μπορείτε να δείτε, πόσες δόσεις απομένουν μέχρι τον επόμενο καθαρισμό της μονάδας βρασμού από λιπαρά συστατικά (αριθμός ροφημάτων ως).

Για να μεταβείτε πάλι στην προηγούμενη ένδειξη της οθόνης, αγγίζετε το ↶.



Κλειδωμα λειτουργίας


Μπορείτε να κλειδώσετε την καφετιέρα, ώστε να μην μπορεί να χρησιμοποιηθεί από τρίτα άτομα, π.χ. από παιδιά.

Ενεργοποίηση και απενεργοποίηση κλειδώματος συσκευής

Όταν είναι ενεργοποιημένο το κλειδωμα λειτουργίας, οι ρυθμίσεις χρόνου μέτρου για το θέστε σε λειτουργία στις είναι απενεργοποιημένες. Η καφετιέρα **δεν** τίθεται σε λειτουργία στη δεδομένη στιγμή.

Κλειδωμα συστήματος προσωρινά απενεργοποιημένο

Πατώντας το πλήκτρο ON/OFF , εμφανίζεται το .

■ Πατήστε το , όσο εμφανίζεται στην οθόνη η αντίστοιχη προτροπή.

Μόλις απενεργοποιηθεί η καφετιέρα, η συσκευή κλειδώνεται πάλι.

Miele@home

Τα ακόλουθα σημεία μπορούν να εμφανίζονται στο Miele@home:

- Ρύθμιση: Η επιλογή αυτή εμφανίζεται μόνο εάν η καφετιέρα δεν έχει συνδεθεί μέχρι τώρα με ένα δίκτυο WLAN ή έχει πραγματοποιηθεί επαναφορά της επιλογής Ρύθμιση δικτύου.
- Απενεργοποίηση*/ενεργοποίηση*: Οι ρυθμίσεις για το δίκτυο WLAN διατηρούνται αλλά η δικτύωση ενεργοποιείται ή απενεργοποιείται.
- Κατάσταση σύνδεσης*: Εμφανίζονται πληροφορίες για τη σύνδεση WLAN. Τα σύμβολα δηλώνουν την ισχύ της σύνδεσης.
- Νέα ρύθμιση*: Πραγματοποιείται επαναφορά των ρυθμίσεων για το τρέχον δίκτυο WLAN. Η σύνδεση WLAN διαμορφώνεται εκ νέου.

* Αυτό το στοιχείο μενού εμφανίζεται, όταν έχει διαμορφωθεί το Miele@home και η καφετιέρα είναι ενδεχομένως συνδεδεμένη με ένα δίκτυο WLAN.

Φωτεινότητα

Μπορείτε στο διάγραμμα στοιχείων να ρυθμίσετε τη φωτεινότητα της οθόνης.

Ένταση ήχου

Μπορείτε να ρυθμίσετε την ένταση του ήχου σήματος και πλήκτρων στο διάγραμμα στοιχείων.

Service

Αφαίρεση υγρασίας

Αν αποθηκεύσετε την καφετιέρα για ένα μεγαλύτερο χρονικό διάστημα ή τη μεταφέρετε, θα πρέπει να αφαιρέσετε το νερό από τις σωληνώσεις – να κάνετε αφαίρεση υγρασίας (βλέπε κεφ. «Μεταφορά»).

Εκθεσιακή ρύθμιση

Δε χρειάζεστε αυτή τη λειτουργία για ιδιωτική χρήση.

Η καφετιέρα με τη λειτουργία εκθεσιακή ρύθμιση μπορεί να παρουσιαστεί σε εμπορικά καταστήματα και εκθεσιακούς χώρους. Σε αυτή τη λειτουργία η συσκευή φωτίζεται αλλά δε μπορούν να φτιαχτούν ροφήματα ή να εκτελεστούν ενέργειες.

Εργοστασιακές ρυθμίσεις

Μπορείτε να επαναφέρετε τις ρυθμίσεις της καφετιέρας στις αρχικές ρυθμίσεις.

Μπορείτε να μάθετε ποιες ρυθμίσεις υπήρχαν κατά τη παράδοση της συσκευής από την «ανάλυση των δυνατών ρυθμίσεων».

Ρυθμίσεις

Ρυθμίσεις συσκευής

Δεν είναι δυνατή η επαναφορά των παρακάτω:

- Συνολικός αριθμός μερίδων ροφημάτων και κατάσταση της συσκευής (μερίδες μέχρι την αφαίρεση αλάτων, αφαίρεση λιπαρών ουσιών από τη μονάδα βρασμού)
- Γλώσσα
- Ώρα και ημερομηνία
- Προφίλ και αντίστοιχα ροφήματα

Πραγματοποιείται επαναφορά του χρονομέτρου αφαίρ αλάτων στην ένδειξη ώρας 04:00.

Διαμόρφωση δικτύου

Πραγματοποιείται επαναφορά των ρυθμίσεων για το δίκτυο WLAN.

Πραγματοποιήστε επαναφορά της διαμόρφωσης δικτύου, εάν σκοπεύετε να πετάξετε ή να πουλήσετε την καφετιέρα ή για να θέσετε σε λειτουργία μια μεταχειρισμένη καφετιέρα. Μόνο έτσι διασφαλίζεται η διαγραφή όλων των προσωπικών δεδομένων και ότι ο προκάτοχος δεν θα έχει πλέον πρόσβαση στην καφετιέρα.

Η καφετιέρα διαθέτει δυνατότητα σύνδεσης σε WLAN, και μπορείτε να την χειριστείτε με την εφαρμογή Miele μέσω κινητής/φορητής συσκευής, π.χ. Smartphone ή Tablet.

Τηρείτε και ακολουθείτε τις υποδείξεις ασφαλείας και τις προειδοποιήσεις στο παρόν εγχειρίδιο οδηγιών χρήσης, ακόμα και όταν χειρίζεστε την καφετιέρα μέσω της εφαρμογής Miele.

Εάν η καφετιέρα είναι συνδεδεμένη με ένα δίκτυο WLAN, αυξάνεται η κατανάλωση ενέργειας. Αυτό ισχύει ακόμα και όταν είναι απενεργοποιημένη η καφετιέρα.

Ρύθμιση της δικτύωσης (Miele@home)

Κατά την παράδοση της συσκευής, η δικτύωση είναι απενεργοποιημένη.

- Ελέγξτε αν στον χώρο τοποθέτησης της καφετιέρας είναι διαθέσιμο το σήμα του δικτύου σας WLAN με επαρκή ισχύ.


Εμφανίζεται το μενού ρυθμίσεις .

- Πατήστε Miele@home.
- Πατήστε Ρύθμιση.
- Επιλέξτε την επιθυμητή μέθοδο σύνδεσης.
 - μέσω εφαρμογής Miele
 - μέσω WPS
- Ακολουθήστε τις οδηγίες στην οθόνη της καφετιέρας και στην εφαρμογή Miele.

Στην οθόνη εμφανίζεται το μήνυμα Η σύνδεση δημιουργήθηκε επιτυχώς.

Επαναρύθμιση της δικτύωσης

Εάν έχει αλλάξει το δίκτυο WLAN που έχετε, τότε μπορείτε να ρυθμίσετε εκ νέου το Miele@home για την καφετιέρα σας.

Εμφανίζεται το μενού ρυθμίσεις .

- Πατήστε Miele@home.
- Πατήστε Νέα ρύθμιση.
- Ακολουθήστε τις οδηγίες στην ενότητα «Ρύθμιση της δικτύωσης (Miele@home)».

Τηλεχειρισμός



Η δυνατότητα «τηλεχειρισμός» εμφανίζεται μόνο εάν η καφετιέρα είναι συνδεδεμένη με ένα δίκτυο WLAN

Στην εφαρμογή Miele μπορείτε π.χ. να αλλάξετε τις ρυθμίσεις της καφετιέρας, όταν είναι ενεργοποιημένος ο τηλεχειρισμός. Για να ξεκινήσει η παρασκευή ροφήματος μέσω της εφαρμογής, πρέπει να είναι ενεργοποιημένο και το MobileStart.

Η συσκευή παραδίδεται με τον τηλεχειρισμό ενεργοποιημένο.

Ενεργοποίηση ή απενεργοποίηση τηλεχειρισμού

Εμφανίζεται το μενού ροφήματα.


- Πατήστε το .
- Πατήστε ρυθμίσεις .
- Πατήστε τηλεχειρισμός.

Σύνδεση σε δίκτυο

- Επιλέξτε αναλόγως εάν θέλετε να ενεργοποιήσετε ή να απενεργοποιήσετε τον τηλεχειρισμό.

MobileStart

Με το MobileStart μπορείτε π.χ. να ξεκινήσετε μια παρασκευή ροφήματος μέσω της εφαρμογής Miele.

 Κίνδυνος εγκαύματος στα σημεία εκροής.

Εάν σε περίπτωση ανεπιτήρητης λειτουργίας διαρρεύσουν υγρά ή ατμός, μπορεί να προκληθούν εγκαύματα σε τρίτους, εάν πλησιάσουν μέρη του σώματος κάτω από την κεντρική εκροή ή αγγίξουν καυτά εξαρτήματα. Βεβαιωθείτε ότι δεν υπάρχει κίνδυνος για κανένα άτομο και ειδικότερα για παιδιά, όταν χρησιμοποιείτε την ανεπιτήρητη λειτουργία.

Δεν εκτελείται αυτόματη αφαίρεση αλάτων όταν είναι ενεργοποιημένο το MobileStart. Επίσης ούτε οι σωλήνες προθερμαίνονται κατά την ενεργοποίηση, ώστε το φλιτζάνι κάτω από την κεντρική εκροή να μην γεμίζει με νερό ξεβγάλματος.


Το γάλα δεν κρυώνει στο δοχείο γάλακτος. Εάν επιθυμείτε να ξεκινήσετε την παρασκευή ροφήματος με γάλα μέσω της εφαρμογής, βεβαιωθείτε ότι το γάλα είναι αρκετά κρύο (< 10°C).

Εάν χειρίζεστε την καφετιέρα απευθείας, ο χειρισμός της δεν είναι εφικτός μέσω της εφαρμογής. Ο χειρισμός απευθείας στη συσκευή έχει προτεραιότητα.

Για την απομακρυσμένη έναρξη παρασκευής ροφημάτων πρέπει να είναι ενεργοποιημένο το MobileStart και η καφετιέρα έτοιμη προς χρήση. Τι σημαίνει αυτό:

- Το δοχείο νερού είναι επαρκώς γεμισμένο.
- Το δοχείο κόκκων καφέ περιέχει αρκετούς κόκκους.
- Ο δίσκος συλλογής και το δοχείο υπολειμμάτων καφέ είναι άδεια.
- Εάν πριν από την τελευταία απενεργοποίηση της συσκευής παρασκευάσατε ρόφημα με γάλα, πρέπει να ξεπλυθούν οι σωληνώσεις γάλακτος πριν από την απενεργοποίηση.
- Εάν επιθυμείτε να παρασκευάσετε ρόφημα με γάλα, θα πρέπει να είναι τοποθετημένο το δοχείο γάλακτος. Προσέξτε τη θερμοκρασία γάλακτος.
- Κάτω από την κεντρική εκροή υπάρχει ένα επαρκώς μεγάλο, άδειο δοχείο.

Μετά από 24 ώρες το MobileStart απενεργοποιείται.

Το σύμβολο  εμφανίζεται στην οθόνη, όταν το MobileStart είναι ενεργοποιημένο, ακόμα και όταν η καφετιέρα είναι απενεργοποιημένη.

Εάν παρασκευάζετε ένα ρόφημα με χρήση του MobileStart, η εκροή του ροφήματος γίνεται αντιληπτή με ακουστικά και οπτικά σήματα. Δεν μπορείτε να αλλάξετε ή να απενεργοποιήσετε αυτά τα προειδοποιητικά σήματα.

Ενεργοποίηση και απενεργοποίηση του MobileStart

Εάν επιθυμείτε να χρησιμοποιήσετε το MobileStart, πρέπει να είναι ενεργοποιημένη η επιλογή τηλεχειρισμός.

Εμφανίζεται το μενού ροφήματα.

- Πατήστε το ⏪.
- Πατήστε MobileStart.
- Επιλέξτε αναλόγως εάν θέλετε να ενεργοποιήσετε ή να απενεργοποιήσετε τον τηλεχειρισμό.

Στη συνέχεια μπορείτε να ξεκινήσετε την παρασκευή ροφήματος μέσω της εφαρμογής. Ακολουθήστε τις σχετικές οδηγίες.

RemoteUpdate

Το σημείο μενού «RemoteUpdate» εμφανίζεται μόνο και μπορείτε να το επιλέξετε, εάν πληρούνται οι προϋποθέσεις για τη χρήση του Miele@home.

Με το RemoteUpdate μπορεί να επικαιροποιηθεί το λογισμικό της καφετιέρας σας. Εάν υπάρχει διαθέσιμη αναβάθμιση για την καφετιέρα σας, τότε η καφετιέρα σας θα την φορτώσει αυτόματα. Η εγκατάσταση της αναβάθμισης δεν πραγματοποιείται αυτόματα, αλλά πρέπει να ξεκινήσει μη αυτόματα από εσάς.

Αν δεν εγκαταστήσετε μια αναβάθμιση, μπορείτε να χρησιμοποιήσετε την καφετιέρα σας, όπως συνήθως. Η Miele όμως συνιστά να εγκαταστήσετε τις αναβαθμίσεις.

Έναρξη/διακοπή λειτουργίας

Εκ κατασκευής, το RemoteUpdate είναι ενεργοποιημένο. Μία διαθέσιμη αναβάθμιση φορτίζεται αυτόματα και πρέπει να ξεκινήσει μη αυτόματα από εσάς.

Απενεργοποιείτε το RemoteUpdate, εάν επιθυμείτε να μην φορτιστεί αυτόματα μία αναβάθμιση.

Διεξαγωγή του RemoteUpdate

Πληροφορίες σχετικά με το περιεχόμενο και το μέγεθος μιας ενημέρωσης διατίθενται στην εφαρμογή Miele.

Εάν υπάρχει διαθέσιμη ενημέρωση, εμφανίζεται ένα μήνυμα στην οθόνη της καφετιέρας σας.

Μπορείτε να εγκαταστήσετε την ενημέρωση αμέσως ή να αναβάλετε την εγκατάσταση για αργότερα. Το αντίστοιχο μήνυμα εμφανίζεται τότε μετά την επανενεργοποίηση της καφετιέρας.

Εάν δεν επιθυμείτε να εγκαταστήσετε την ενημέρωση, απενεργοποιήστε το RemoteUpdate.

Η εγκατάσταση της ενημέρωσης μπορεί να διαρκέσει μερικά λεπτά.

Σχετικά με το RemoteUpdate πρέπει να λάβετε υπόψη τα παρακάτω:

- Εάν δεν έχετε λάβει κάποιο μήνυμα, δεν υπάρχει διαθέσιμη ενημέρωση.
- Μια εγκατεστημένη ενημέρωση δεν μπορεί να αναιρεθεί.

Σύνδεση σε δίκτυο

- Μην απενεργοποιείτε την καφετιέρα κατά τη διάρκεια της ενημέρωσης. Διαφορετικά η ενημέρωση διακόπτεται και δεν εγκαθίσταται.
- Ορισμένες ενημερώσεις λογισμικού μπορούν να διεξαχθούν μόνο από το Miele Service.

Καθαρισμός και περιποίηση



Κίνδυνος για την υγεία μέσω ελλιπούς καθαρισμού.

Εξαιτίας της θερμότητας και της υγρασίας στον εσωτερικό χώρο της καφετιέρας μπορεί να μουχλιάσουν τα κατάλοιπα καφέ και/ή να ξινίσουν τα κατάλοιπα γάλακτος και να θέσουν σε κίνδυνο την υγεία.

Καθαρίζετε προσεκτικά και τακτικά το εσωτερικό της καφετιέρας.

Επισκόπηση των διαστημάτων καθαρισμού

Συνιστώμενο διάστημα καθαρισμού	Τι πρέπει να καθαρίσετε/περιποιηθείτε;
Καθημερινά (στο τέλος της ημέρας)	Δοχείο νερού
	Δοχείο υπολειμμάτων καφέ
	Δίσκος συλλογής και μεταλλικός τρυπητός δίσκος
	Δοχείο γάλακτος
	Άκαμπτος σωλήνας γάλακτος
	Αισθητήρας χείλους φλιτζανιού
1 φορά την εβδομάδα (συχνότερα σε περίπτωση έντονου λερωμάτος)	Κεντρική εκροή
	Μονάδα βρασμού
	Εσωτερικός χώρος κάτω από τη μονάδα βρασμού και τον δίσκο συλλογής
	Περιβλημα
1 φορά τον μήνα	Δοχείο κόκκων καφέ
	Θήκη και συρτάρι αλεσμένου καφέ
	Φίλτρο δοχείου νερού (ή αν χρειάζεται)
Μετά από προτροπή	Σωλήνας γάλακτος
	Καθαρισμός της μονάδας βρασμού από λιπαρές ουσίες (με τις ταμπλέτες καθαρισμού)
	Ενδεχ. αφαίρεση αλάτων από τη συσκευή, όταν υπάρχει σχετική ένδειξη στην οθόνη

Καθαρισμός και περιποίηση

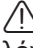
Καθαρισμός με το χέρι ή στο πλυντήριο πιάτων

Η μονάδα βρασμού **δεν** είναι κατάλληλη για πλύσιμο στο πλυντήριο πιάτων.

Καθαρίζετε τη μονάδα βρασμού αποκλειστικά στο χέρι με ζεστό νερό **χωρίς απορρυπαντικό**.

Τα ακόλουθα εξαρτήματα θα πρέπει να καθαρίζονται **αποκλειστικά** στο χέρι:

- Ανοξείδωτο κάλυμμα της κεντρικής εκροής
- Αισθητήρας περιθωρίου φλιτζανιού
- Μονάδα βρασμού
- Καπάκι του δοχείου κόκκων καφέ
- Κάτω πίδακας

 Κίνδυνος πρόκλησης ζημιών λόγω πολύ υψηλών θερμοκρασιών στο πλυντήριο πιάτων.


Μέσω του καθαρισμού στο πλυντήριο πιάτων σε περισσότερους από 55 °C μπορεί κάποια εξαρτήματα να καταστούν άχρηστα, π.χ. να παραμορφωθούν.

Για εξαρτήματα κατάλληλα για πλύσιμο στο πλυντήριο πιάτων επιλέγεται αποκλειστικά προγράμματα του πλυντηρίου πιάτων στους έως και 55 °C.

Μέσω της επαφής με φυσικές χρωστικές ουσίες, π.χ. που υπάρχουν σε καρότα, ντομάτες και κέτσαπ μπορεί να αλλοιωθεί το χρώμα των πλαστικών μερών στο πλυντήριο πιάτων. Η αλλοίωση αυτή είναι επιφανειακή και δεν έχει καμία επίδραση στη λειτουργικότητα και σταθερότητα των μερών.

Τα ακόλουθα εξαρτήματα **πλένονται στο πλυντήριο πιάτων**:

- Δίσκος περισυλλογής και καπάκι
- Μεταλλικός τρυπητός δίσκος
- Δοχείο νερού
- Δοχείο απορριμμάτων καφέ
- Κεντρική εκροή (χωρίς ανοξείδωτο καπάκι)
- Συρτάρι αλεσμένου καφέ
- Δοχείο γάλακτος με καπάκι
- Άκαμπτος σωλήνας γάλακτος


 Κίνδυνος εγκαύματος στα καυτά εξαρτήματα ή λόγω των ζεστών υγρών.

Μέσω της λειτουργίας μπορεί να είναι καυτά μερικά εξαρτήματα. Εάν ακουμπήσετε καυτά μέρη της συσκευής μπορεί να προκληθούν εγκαύματα. Τα υγρά που βγαίνουν από τα στόμια εκροής και ο ατμός είναι καυτά και μπορούν να προκαλέσουν εγκαύματα.

Μην τοποθετείτε μέρη του σώματός σας κάτω από τα στόμια εκροής, όταν βγαίνει καυτός καφές, νερό ή ατμός από αυτά.

Αφήστε την καφετιέρα να κρυώσει πριν καθαρίσετε τη συσκευή.

Λάβετε υπόψη ότι το νερό στον δίσκο περισυλλογής μπορεί να είναι πολύ καυτό.

 Ζημιές λόγω της εισερχόμενης υγρασίας.

Ο ατμός μιας συσκευής ατμοκαθαρισμού μπορεί να εισχωρήσει σε ηλεκτρικά μέρη της συσκευής και να προκαλέσει βραχυκύκλωμα.

Μην χρησιμοποιείτε ατμοκαθαριστές για τον καθαρισμό της καφετιέρας.

Ο τακτικός καθαρισμός της συσκευής είναι πολύ σημαντικός, επειδή τα κατάλοιπα καφέ μουχλιάζουν γρήγορα. Τα κατάλοιπα γάλακτος μπορεί να ξινίσουν και οι σωληνώσεις γάλακτος μπορούν να βουλώσουν.

Ακατάλληλα καθαριστικά

Όλες οι επιφάνειες μπορεί να αποχρωματιστούν ή να αλλοιωθούν, αν έρθουν σε επαφή με ακατάλληλα καθαριστικά. Όλες οι επιφάνειες είναι ευαίσθητες στις χαρακιές. Στις γυάλινες επιφάνειες οι χαρακιές μπορεί υπό ορισμένες συνθήκες να οδηγήσουν σε ρωγμές.

Αφαιρείτε τα υπολείμματα των καθαριστικών αμέσως. Φροντίστε να σκουπίζετε αμέσως τυχόν πιτσιλιές κατά τη διαδικασία αφαίρεσης αλάτων.

Για να μην υποστούν ζημιά οι επιφάνειες, αποφεύγετε να χρησιμοποιείτε για τον καθαρισμό τα εξής:

- Καθαριστικά που περιέχουν σόδα, αμμωνία, οξέα ή χλώριο
- Καθαριστικά που περιέχουν διαλύτες
- Καθαριστικά αφαίρεσης αλάτων (ακατάλληλα για τον καθαρισμό του περιβλήματος)

- Καθαριστικά ανοξειδωτων επιφανειών
- Καθαριστικά για πλυντήρια πιάτων (ακατάλληλα για τον καθαρισμό του περιβλήματος)
- Καθαριστικά τζαμιών
- Καθαριστικά υαλοκεραμικών εστιών
- Καθαριστικά φούρνων
- Ισχυρά καθαριστικά (διαβρωτικά) σε μορφή σκόνης ή παχύρρευστου υγρού
- Σκληρά σφουγγάρια (συρματάκια κουζίνας) όπως π.χ. σφουγγάρια για κατσαρόλες, βούρτσες ή χρησιμοποιημένα σφουγγάρια στα οποία υπάρχουν ακόμα υπολείμματα από ισχυρά καθαριστικά,
- Ειδικά σφουγγαράκια τύπου «γόμας» που «σβήνουν» τους ρύπους χωρίς νερό και σαπούνι
- Αιχμηρά μεταλλικά ξέστρα
- Ατσάλινο σύρμα ή συρμάτινα σφουγγαράκια

Καθαρισμός και περιποίηση

Καθαρισμός του δίσκου συλλογής και του δοχείου υπολειμμάτων καφέ

⚠ Κίνδυνος εγκαύματος λόγω επαφής με καυτά μέρη ή λόγω καυτών υγρών.

Κατά τη λειτουργία μπορεί μερικά μέρη να αναπτύξουν πολύ μεγάλη θερμοκρασία. Εάν ακουμπήσετε καυτά μέρη της συσκευής μπορεί να προκληθούν εγκαύματα. Τα υγρά που βγαίνουν από τα στόμια εκροής και ο ατμός είναι καυτά και μπορούν να προκαλέσουν εγκαύματα.

Σε περίπτωση που έχετε μόλις ξεπλύνει τους σωλήνες περιμένετε λίγο, πριν βγάλετε το δίσκο συλλογής από την καφετιέρα.

Λάβετε υπόψη ότι το νερό στον δίσκο συλλογής μπορεί να είναι πολύ καυτό.

Μην αγγίζετε τα καυτά μέρη.

Για να εμποδίσετε τη δημιουργία δυσάρεστων οσμών και μούχλας, καθαρίζετε τον δίσκο συλλογής και το δοχείο υπολειμμάτων καφέ **καθημερινά**.

Η καφετιέρα ενημερώνει μέσω μηνύματος στην οθόνη, τότε ο δίσκος συλλογής ή/και το δοχείο υπολειμμάτων καφέ είναι γεμάτα και πρέπει να τα αδειάσετε. Αδειάστε στη συνέχεια τον δίσκο συλλογής **και** το δοχείο υπολειμμάτων καφέ.

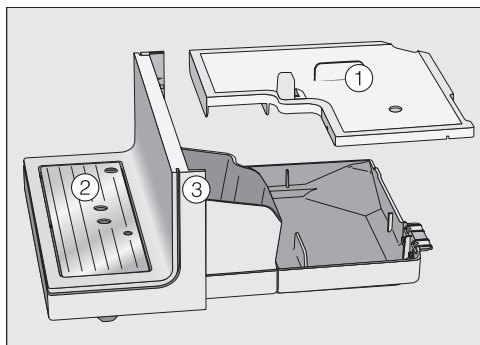
Το δοχείο υπολειμμάτων καφέ βρίσκεται στο δίσκο συλλογής.

Αφαιρέστε τον δίσκο συλλογής και το δοχείο υπολειμμάτων καφέ, ενώ η καφετιέρα βρίσκεται σε λειτουργία. Διαφορετικά εμφανίζεται στην οθόνη το μήνυμα Αδειάστε τον δίσκο περισυλλογής και το δοχείο απορριμμάτων καφέ, παρόλο που ο δίσκος συλλογής και/ή το δοχείο υπολειμμάτων καφέ δεν έχουν ακόμα γεμίσει εντελώς.

- Τραβήξτε προσεκτικά τον δίσκο συλλογής προς τα έξω.

Στο δοχείο υπολειμμάτων καφέ υπάρχουν τις περισσότερες φορές λίγο νερό ξεβγάλματος.

- Αδειάστε τον δίσκο συλλογής **και** το δοχείο υπολειμμάτων καφέ.



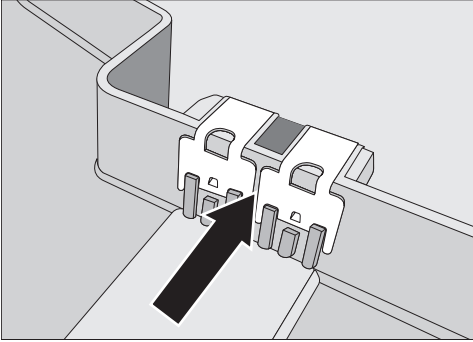
- Αφαιρέστε το καπάκι ①, τον μεταλλικό τρυπητό δίσκο ② και τον κάτω πίνακα ③.

Ο κάτω πίνακας πρέπει να καθαρίζεται αποκλειστικά στο χέρι με ζεστό νερό και λίγο υγρό πιάτων.

Όλα τα υπόλοιπα μέρη και εξαρτήματα είναι κατάλληλα για πλύσιμο στο πλυντήριο πιάτων.

- Καθαρίστε όλα τα εξαρτήματα στο χέρι.

Χρήσιμη συμβουλή: Για τον σχολαστικό καθαρισμό του δοχείου υπολειμμάτων καφέ, του καπακιού και του δίσκου συλλογής, πλένετε τα εξαρτήματα αυτά περυσιαστικά στο πλυντήριο πιάτων.



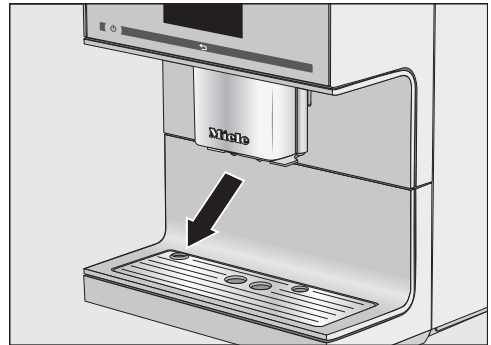
- Καθαρίζετε προσεκτικά τις επαφές (μεταλλικές πλάκες) και το ενδιάμεσο χώρο.
- Στεγνώστε καλά όλα τα μέρη.

Μόνο με καθαρές και στεγνές επαφές οι αισθητήρες μπορούν να ανιχνεύσουν εάν αν ο δίσκος συλλογής είναι γεμάτος. Ελέγχετε μία φορά την εβδομάδα την περιοχή των επαφών.

- Καθαρίστε το εσωτερικό της συσκευής κάτω από τον δίσκο συλλογής.
- Τοποθετείτε το δοχείο υπολειμμάτων καφέ, το καπάκι και την κάτω μετόπη στη θέση τους, **πριν** τοποθετήσετε στον δίσκο συλλογής στην καφετιέρα. Πρέπει να ωθήσετε τον δίσκο συλλογής μέσα στη συσκευή μέχρι τέρμα.

Καθαρισμός μεταλλικού τρυπητού δίσκου

- Αφαιρέστε τον μεταλλικό τρυπητό δίσκο.
- Καθαρίστε τον μεταλλικό τρυπητό δίσκο στο χέρι με ζεστό νερό και λίγο υγρό πιάτων.
- Στεγνώστε τον μεταλλικό τρυπητό δίσκο.



- Επανατοποθετήστε τον μεταλλικό τρυπητό δίσκο. Προσέχετε, ώστε ο μεταλλικός τρυπητός δίσκος να έχει τοποθετηθεί σωστά (βλέπε εικόνα).

Χρήσιμη συμβουλή: Για τον σχολαστικό καθαρισμό του μεταλλικού τρυπητού δίσκου, θα πρέπει να πλένεται περυσιαστικά στο πλυντήριο πιάτων.

Καθαρισμός και περιποίηση

Καθαρισμός του δοχείου νερού

Καθαρίζετε καθημερινά το δοχείο νερού.

- Αφαιρέστε το δοχείο νερού.
- Καθαρίζετε το δοχείο νερού καθημερινά στο χέρι με ζεστό νερό και λίγο υγρό πιάτων.
- Στεγνώστε το δοχείο νερού.

Χρήσιμη συμβουλή: Για να καθαρίζει καλά το δοχείο νερού, πλένετέ το ανά διαστήματα στο πλυντήριο πιάτων.

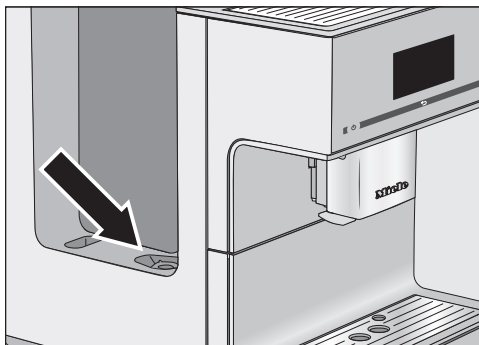
- Καθαρίστε και στεγνώστε την επιφάνεια τοποθέτησης της καφετιέρας προσεκτικά και κυρίως τις κοιλότητες της.
- Επανατοποθετήστε το δοχείο νερού.

Προσέξτε ώστε η βαλβίδα, η κάτω επιφάνεια του δοχείου νερού και η επιφάνεια τοποθέτησης της καφετιέρας να είναι καθαρές. Μόνο έτσι το δοχείο νερού μπορεί να τοποθετηθεί σωστά.

Λάβετε υπόψη σας ότι η αυτόματη αφαίρεση αλάτων λειτουργεί μόνο με επαρκώς γεμισμένο (τουλάχιστον 500 ml νερό) και τοποθετημένο δοχείο νερού.

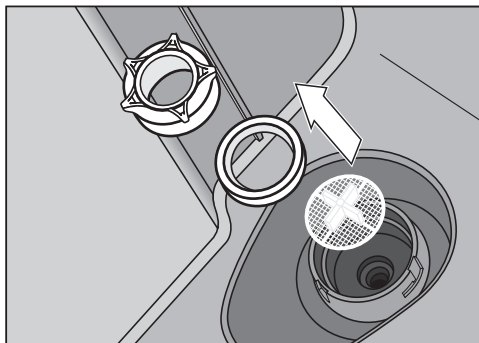
Αφαίρεση και καθαρισμός του φίλτρου δοχείου νερού

Καθαρίζετε το φίλτρο δοχείου νερού μία φορά το μήνα.



Το φίλτρο δοχείου νερού βρίσκεται κάτω από το δοχείο νερού.

- Αφαιρέστε το δοχείο νερού.



- Στρέψτε και αφαιρέστε το καπάκι.
- Αφαιρέστε τη φλάντζα στεγανοποίησης και το φίλτρο.
- Καθαρίστε τα εξαρτήματα στο χέρι.
- Ξεπλύνετε όλα τα εξαρτήματα σχολαστικά κάτω από τρεχούμενο νερό.
- Τοποθετήστε πρώτα το φίλτρο (ο σταυρός προς τα πάνω) και στη συνέχεια τη φλάντζα στεγανοποίησης.

Το άνοιγμα της φλάντζας στεγανοποίησης δείχνει προς τα κάτω.

- Βιδώστε το καπάκι.
- Επανατοποθετήστε το δοχείο νερού.

Καθαρισμός κεντρικής εκροής

Καθαρίζετε όλα τα εξαρτήματα της κεντρικής εκροής με το ενσωματωμένο σύστημα για αφρόγαλα τουλάχιστον **μία φορά την εβδομάδα**.

Εμφανίζεται το μενού ροφήματα.

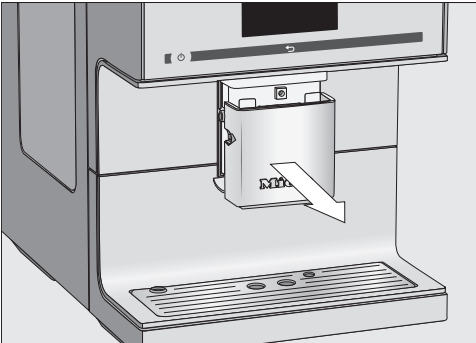
Αφαίρεση και αποσυναρμολόγηση κεντρικής εκροής

Όταν η κεντρική εκροή βρίσκεται στην υψηλότερη θέση, δεν μπορείτε να αφαιρέσετε τα μέρη. Για να γίνει αυτό η κεντρική εκροή πρέπει να μετακινηθεί στη θέση φροντίδας.

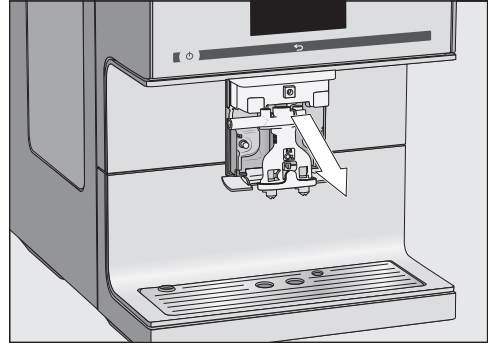
- Πατήστε για 3 δευτερόλεπτα το ↵.

Η κεντρική εκροή μετακινείται στη θέση φροντίδας.

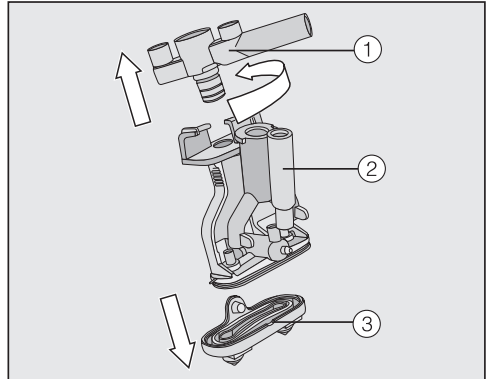
Χρήσιμη συμβουλή: Εάν η καφετιέρα είναι απενεργοποιημένη, μπορείτε να αφαιρέσετε και να καθαρίσετε τα μέρη της κεντρικής εκροής οποιαδήποτε στιγμή.



- Αφαιρέστε το ανοξειδωτο κάλυμμα τραβώντας το προς τα εμπρός.



- Τραβήξτε προς τα εμπρός τη μονάδα εκροής και αφαιρέστε την.



- Περιστρέψτε το επάνω μέρος ① με την υποδοχή για τον σωλήνα γάλακτος και αφαιρέστε το. Αφαιρέστε το εξάρτημα. Αφαιρέστε επίσης τον σύνδεσμο διακλάδωσης μορφής Y ②. Αφαιρέστε τα ακροφύσια εκροής ③.

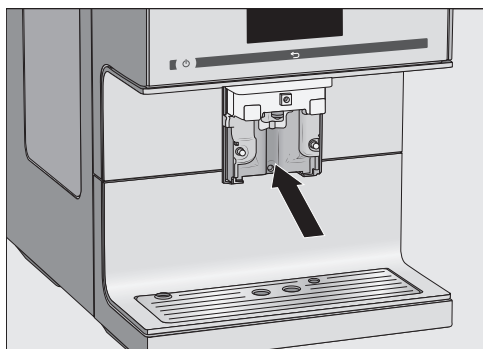
Καθαρισμός κεντρικής εκροής

Καθαρίστε το ανοξειδωτο κάλυμμα της κεντρικής εκροής **αποκλειστικά** στο χέρι με ζεστό νερό και λίγο υγρό πιάτων.

- Καθαρίστε σχολαστικά όλα τα εξαρτήματα στο χέρι.

Καθαρισμός και περιποίηση

Χρήσιμη συμβουλή: Για να καθαρίζουν πολύ καλά τα εξαρτήματα της κεντρικής εκροής, εκτός από το ανοξειδωτο κάλυμμα, πλένετέ τα ανά διαστήματα στο πλυντήριο πιάτων. Έτσι απομακρύνονται αποτελεσματικά οι εναποθέσεις καφέ και τα υπολείμματα γάλακτος.



- Καθαρίστε την επιφάνεια στην κεντρική εκροή με ένα υγρό απορροφητικό πανί.
- Καθαρίστε τα βουλωμένα συνδετικά εξαρτήματα του σωλήνα γάλακτος με την παρεχόμενη βούρτσα καθαρισμού κάτω από τρεχούμενο νερό, εισάγοντας τη βούρτσα μέσα σε κάθε συνδετικό εξάρτημα. Κινήστε τη βούρτσα μπρος-πίσω, μέχρι να απομακρυνθούν όλα τα υπολείμματα γάλακτος.

Τοποθέτηση κεντρικής εκροής

Η μονάδα εκροής συναρμολογείται πιο εύκολα, εάν προηγουμένως βρέξετε με νερό τα μεμονωμένα εξαρτήματα.

- Συναρμολογήστε ξανά τη μονάδα εκροής. Πίεστε δυνατά για να τοποθετήσετε τα ακροφύσια εκροής ③ σταθερά στη μονάδα εκροής.

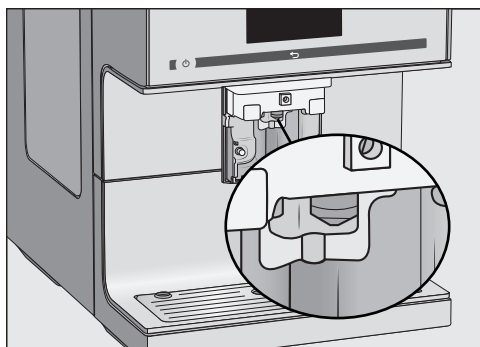
Προσέξτε όλα τα εξαρτήματα να είναι στεγανά συνδεδεμένα μεταξύ τους.

- Ωθήστε τη μονάδα εκροής ξανά μέσα στην κεντρική εκροή.
- Επανατοποθετήστε το ανοξειδωτο κάλυμμα.
- Επιβεβαιώστε με OK.

Καθαρισμός ακροφυσίων ατμού

Καθαρίζετε τα ακροφύσια ατμού μία φορά τον μήνα.

- Για να οδηγήσετε την κεντρική εκροή στη θέση φροντίδας, πατήστε για 3 δευτερόλεπτα το ⏪.
- Αφαιρέστε το ανοξειδωτο κάλυμμα τραβώντας το προς τα εμπρός.
- Τραβήξτε προς τα εμπρός τη μονάδα εκροής και αφαιρέστε την.



Ωθήστε τη βούρτσα καθαρισμού 1 cm το ανώτερο μέσα στο ακροφύσιο ατμού.

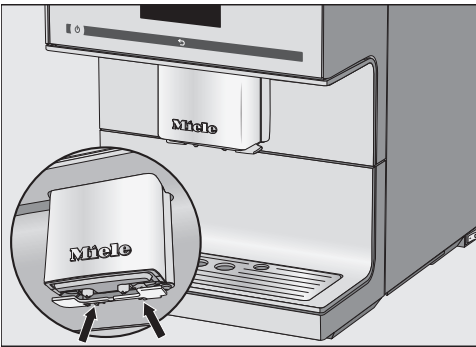
- Για να καθαρίσετε το ακροφύσιο ατμού, χρησιμοποιήστε τη βούρτσα καθαρισμού.
- Ωθήστε τη μονάδα εκροής ξανά μέσα στην κεντρική εκροή.

- Επανατοποθετήστε το ανοξειδωτο κάλυμμα.

Καθαρισμός αισθητήρα χείλους φλιτζανιού

Καθαρίζετε τον αισθητήρα χείλους φλιτζανιού καθημερινά.

Στο κάτω μέρος της κεντρικής εκροής βρίσκεται ο αισθητήρας χείλους φλιτζανιού.



- Συμπιέστε τα δύο άγκιστρα ασφάλισης (βέλη).

Ο αισθητήρας χείλους φλιτζανιού βγαίνει από τη θέση του.

- Καθαρίστε τον αισθητήρα χείλους φλιτζανιού στο χέρι με ζεστό νερό και λίγο υγρό πιάτων.
- Στεγνώστε τον αισθητήρα χείλους φλιτζανιού.

Για την τοποθέτηση:

- Πιέστε τον αισθητήρα χείλους φλιτζανιού από κάτω στο στήριγμα στην κεντρική εκροή.

Καθαρισμός άκαμπτου σωλήνα γάλακτος

Καθαρίζετε τον άκαμπτο σωλήνα γάλακτος καθημερινά.

- Πλένετε τον άκαμπτο σωλήνα γάλακτος σε τρεχούμενο νερό.
- Αφαιρέστε το συνδεδετικό εξάρτημα από τον ανοξειδωτο σωλήνα.
- Καθαρίστε τα εξαρτήματα στο χέρι κάτω από τρεχούμενο νερό με λίγο απορρυπαντικό πιάτων.
- Αν χρειάζεται, μουλιάστε τα εξαρτήματα όλη τη νύχτα σε νερό με λίγο απορρυπαντικό.
- Ξεπλύντε τα εξαρτήματα κάτω από τρεχούμενο νερό.
- Στεγνώστε τα εξαρτήματα.

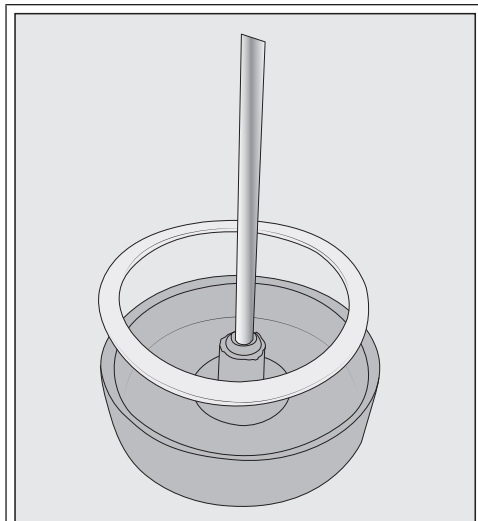
Χρήσιμη συμβουλή: Για σχολαστικό καθαρισμό των επιμέρους εξαρτημάτων, πλένετε τα εξαρτήματα αυτά περιστασιακά στο πλυντήριο πιάτων.

Καθαρισμός και περιποίηση

Καθαρισμός δοχείου γάλακτος

Καθαρίζετε το δοχείο γάλακτος καθημερινά.

- Ξεβιδώστε το καπάκι του δοχείου γάλακτος.
- Αφαιρέστε τον ανοξειδωτο σωλήνα.



Αν χρειάζεται, μπορείτε να αφαιρέσετε το συνδετικό εξάρτημα και τον στεγανοποιητικό δακτύλιο από το καπάκι του δοχείου γάλακτος. Εάν έχετε αφαιρέσει τον ανοξειδωτο σωλήνα, το συνδετικό εξάρτημα μπορεί να πιεστεί εύκολα προς τα έξω από την εσωτερική πλευρά του καπακιού.

- Καθαρίστε όλα τα εξαρτήματα του δοχείου γάλακτος στο χέρι με ζεστό νερό και λίγο υγρό πιάτων.
- Στεγνώστε όλα τα εξαρτήματα.

Χρήσιμη συμβουλή: Για σχολαστικό καθαρισμό των εξαρτημάτων του δοχείου γάλακτος, πλένετε τα εξαρτήματα περιστασιακά στο πλυντήριο πιάτων.

Καθαρίζετε τις σωληνώσεις γάλακτος χειροκίνητα ή με το πρόγραμμα περιποίησης

⚠ Κίνδυνος για την υγεία μέσω ελλειπούς καθαρισμού.

Το γάλα περιέχει από τη φύση του βακτηρίδια. Εξαιτίας της θερμότητας και της υγρασίας στον εσωτερικό χώρο της καφετιέρας μπορεί να πολλαπλασιαστούν αυτά τα βακτηρίδια π.χ. να ξινίσουν τα κατάλοιπα γάλακτος και να θέσουν σε κίνδυνο την υγεία.

Καθαρίζετε προσεκτικά και τακτικά τα μέρη από τα οποία περνά το γάλα.

Οι σωληνώσεις γάλακτος της καφετιέρας πρέπει να καθαρίζονται περίπου μια φορά την εβδομάδα. Ένα μήνυμα στην οθόνη σας το θυμίζει αυτό στη σωστή χρονική στιγμή.

- Επιβεβαιώστε με **OK**.

Όταν επιβεβαιώσετε το μήνυμα Καθαρίστε σωληνώσεις γάλακτος με το **OK**, ο εσωτερικός μετρητής για το μεσοδιάστημα καθαρισμού μηδενίζεται. **Δεν** θα σας γίνει εκ νέου υπενθύμιση.

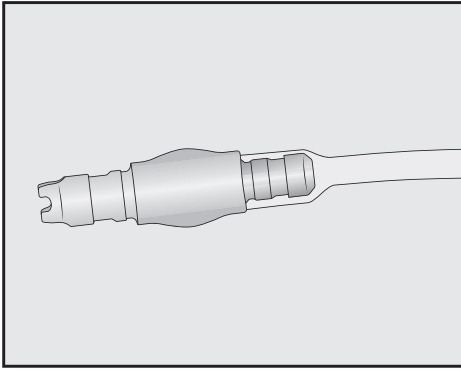
Μπορείτε να καθαρίσετε τον σωλήνα γάλακτος με δύο τρόπους:

- Μπορείτε να αφαιρέσετε την κεντρική εκροή με το ενσωματωμένο Carruccinatore (σύστημα για αφρόγαλα), να την αποσυναρμολογήσετε και να την πλύνετε στο πλυντήριο πιάτων ή στο χέρι με ζεστό νερό και λίγο υγρό πλύσης πιάτων (βλέπε

ενότητα «Καθαρισμός κεντρικής εκροής με ενσωματωμένο σύστημα για αφρόγαλα»).

- Εναλλακτικά, καθαρίστε τον σωλήνα γάλακτος με το πρόγραμμα φροντίδας καθαρίστε σωλ. γάλακτος και ένα καθαριστικό για σωληνώσεις γάλακτος (βλέπε ενότητα «Καθαρισμός σωληνώσεων γάλακτος»).

Αν έχετε αφαιρέσει το συνδετικό εξάρτημα από τον σωλήνα γάλακτος, κατά τη συναρμολόγηση φροντίστε να τοποθετήσετε στον σωλήνα τη μικρότερη, λεπτότερη πλευρά του συνδετικού εξαρτήματος.



Χρήσιμη συμβουλή: Εκτός από τον συνηθισμένο εβδομαδιαίο καθαρισμό συνιστούμε να διεξάγετε την εναλλακτική δυνατότητα καθαρισμού μια φορά τον μήνα. Αν για παράδειγμα κάνετε τον καθαρισμό εβδομαδιαίως με το χέρι, τότε θα πρέπει να διεξάγετε μια φορά τον μήνα το πρόγραμμα περιποίησης. Μέσω του συνδυασμού ο σωλήνας γάλακτος καθαρίζεται σωστά.

Καθαρισμός του δοχείου κόκκων καφέ

⚠ Κίνδυνος τραυματισμού στον μύλο της συσκευής.

Εάν πιάνετε τον μύλο της συσκευής ή αν υπάρχουν αντικείμενα, π.χ. κουτάλι σε αυτόν, και μετά ξεκινήσει ακούσια μια διαδικασία αλέσματος, μπορεί να τραυματιστείτε.

Βγάλτε το βύσμα από την πρίζα πριν από τον καθαρισμό του συστήματος κόκκων καφέ, για να αποσυνδέσετε την καφετιέρα από το ηλεκτρικό δίκτυο.

Οι κόκκοι του καφέ περιέχουν λιπαρά συστατικά, τα οποία επικάθονται στα τοιχώματα του δοχείου κόκκων καφέ και μπορεί να εμποδίσουν τη ροή των κόκκων. Καθαρίζετε τακτικά το δοχείο κόκκων καφέ με ένα μαλακό πανί.

- Αφαιρέστε το καπάκι του δοχείου κόκκων καφέ.
- Αφαιρέστε τους κόκκους καφέ που υπάρχουν ήδη.

Χρήσιμη συμβουλή: Απορροφήστε με ηλεκτρική σκούπα τα αποξηραμένα υπολείμματα καφέ από το δοχείο κόκκων καφέ.

- Καθαρίστε το δοχείο κόκκων καφέ με ένα στεγνό, μαλακό πανί.

Τώρα μπορείτε να γεμίσετε πάλι με κόκκους καφέ το δοχείο.

- Επανατοποθετήστε το καπάκι.

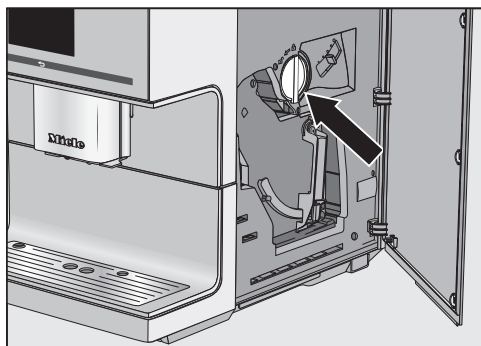
Καθαρισμός και περιποίηση

Χρήσιμη συμβουλή: Αν χρειάζεται, μπορείτε να καθαρίσετε το καπάκι του δοχείου κόκκων καφέ **στο χέρι** με ζεστό νερό και λίγο υγρό πλύσης πιάτων. Στεγνώστε καλά το καπάκι, πριν κλείσετε το δοχείο κόκκων καφέ.

Καθαρισμός συρταριού αλεσμένου καφέ

Καθαρίζετε τακτικά το συρτάρι και τη θήκη αλεσμένου καφέ, π.χ. όταν καθαρίζετε τη μονάδα βρασμού από λιπαρές ουσίες.

- Ανοίξτε το πορτάκι της συσκευής.



- Στρέψτε τη λαβή (βέλος) προς τα αριστερά, για να αφαιρέσετε το συρτάρι αλεσμένου καφέ.
- Καθαρίστε το συρτάρι αλεσμένου καφέ στο χέρι με ζεστό νερό και λίγο απορρυπαντικό πιάτων.
- Στεγνώνετε το συρτάρι αλεσμένου καφέ.

Χρήσιμη συμβουλή: Για σχολαστικό καθαρισμό του συρταριού αλεσμένου καφέ, πλένετε το εξάρτημα αυτό περιστασιακά στο πλυντήριο πιάτων.

- Αφαιρείτε τα υπολείμματα αλεσμένου καφέ από τη θήκη με ένα στεγνό, μαλακό πανί.

- Τοποθετείτε πάλι το συρτάρι αλεσμένου καφέ.
- Για να κλείσετε τη θήκη αλεσμένου καφέ, στρέψτε τη λαβή προς τα δεξιά.
- Κλείστε το πορτάκι της συσκευής.

Καθαρισμός περιβλήματος

Οι επιφάνειες μπορεί να ξεβάψουν ή να αλλοιωθούν εάν οι βρομιές παραμείνουν για μεγάλο χρονικό διάστημα ή αν έρθουν σε επαφή με ακατάλληλα καθαριστικά.

Αφαιρείτε αμέσως τις βρομιές από το περίβλημα.

Προσέχετε να σκουπίζετε αμέσως τυχόν πιτσιλιές κατά τη διαδικασία αφαίρεσης αλάτων.

- Απενεργοποιήστε την καφετιέρα.
- Καθαρίστε την πρόσοψη της συσκευής με ένα καθαρό απορροφητικό πανί, υγρό πιάτων και ζεστό νερό.
- Στεγνώστε τις επιφάνειες με ένα μαλακό πανί.

Χρήσιμη συμβουλή: Μπορείτε να καθαρίσετε το περίβλημα της συσκευής και με το πανί μικροϊνών γενικής χρήσης της Miele.

Επιλογή προγραμμάτων περιποίησης

Υπάρχουν τα ακόλουθα προγράμματα περιποίησης:

- Πλύσιμο συσκευής
- Πλύσιμο σωλήνα γάλακτος
- Καθαρισμός σωλήνα γάλακτος

- Αφαίρεση λιπαρών ουσιών από τη μονάδα βρασμού
- Αφαίρεση αλάτων από τη συσκευή

Εκτελέστε το εκάστοτε πρόγραμμα περιποίησης αν σας ζητηθεί αυτό με μήνυμα στην οθόνη. Μπορείτε να εκκινήσετε επιπρόσθετα τα προγράμματα περιποίησης, έτσι ώστε η καφετιέρα μα μην πρέπει να καθαριστεί αναγκαστικά σε μία ακατάλληλη χρονική στιγμή.

Λάβετε υπόψη ότι το εκάστοτε πρόγραμμα περιποίησης πρέπει να εκτελεστεί εξ ολοκλήρου και δεν μπορείτε να το διακόψετε.

Άνοιγμα του μενού «Φροντίδα»

Εμφανίζεται το μενού ροφήματα.

- Πατήστε το ↵.
- Πατήστε το περιποίηση.

Μπορείτε τώρα να επιλέξετε ένα πρόγραμμα φροντίδας.

Πλύσιμο συσκευής

Αν παρασκευάστηκε ένα ρόφημα καφέ, η συσκευή ξεβγάζει μόλις διακοπεί η λειτουργία. Έτσι απομακρύνονται τυχόν υπάρχοντα υπολείμματα καφέ.

Μπορείτε να ξεπλύνετε τους σωλήνες και με το χέρι.

Εμφανίζεται το μενού ροφήματα.

- Πατήστε το ↵.
- Πατήστε περιποίηση.
- Πατήστε ξέβγαλμα συσκευής.

Ενδεχομένως να σας ζητηθεί να τοποθετήσετε τον σωλήνα γάλακτος στον μεταλλικό τρυπητό δίσκο.

Έκπλυση σωλήνα γάλακτος

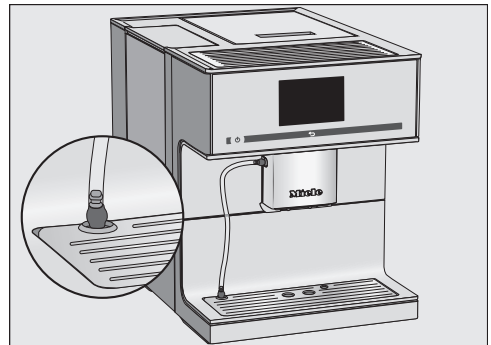
Ο σωλήνας γάλακτος μπορεί να βουλώσει από κατάλοιπα γάλακτος. Πρέπει λοιπόν να ξεπλένεται τακτικά. Όταν παρασκευάζεται γάλα, εμφανίζεται το αργότερο κατά την απενεργοποίηση η προτροπή να τοποθετήσετε τον σωλήνα γάλακτος στον μεταλλικό τρυπητό δίσκο.

Μπορείτε να ξεπλύνετε τον σωλήνα γάλακτος και με το χέρι.

Εμφανίζεται το μενού ροφήματα.

Χρήσιμη συμβουλή: Τοποθετήστε ένα κατάλληλο σκεύος κάτω από την κεντρική εκροή.

- Πατήστε ↵.
- Πατήστε περιποίηση.
- Πατήστε ξέβγαλμα σωλ. γάλακτος.



- Τοποθετείτε τον σωλήνα γάλακτος στο άνοιγμα στον μεταλλικό τρυπητό δίσκο.
- Επιβεβαιώστε με OK.

Ο σωλήνας γάλακτος ξεπλένεται.

Καθαρισμός και περιποίηση

Καθαρισμός σωλήνα γάλακτος

Για τον βέλτιστο καθαρισμό συνιστούμε να χρησιμοποιείτε το καθαριστικό της Miele για τις σωληνώσεις γάλακτος. Η σκόνη καθαρισμού για τις σωληνώσεις γάλακτος δημιουργήθηκε ειδικά για τις καφετιέρες Miele κι έτσι εμποδίζει την πρόκληση επακόλουθων ζημιών.

Μπορείτε να προμηθευτείτε το καθαριστικό για τις σωληνώσεις γάλακτος από το ηλεκτρονικό κατάστημα της Miele, από το Miele Service ή από τον εμπορικό αντιπρόσωπο της Miele.

Το πρόγραμμα φροντίδας καθαρίστε σωλ. γάλακτος διαρκεί περ. 10 λεπτά.

Για τον καθαρισμό του σωλήνα γάλακτος χρειάζεστε 1 στικ καθαριστικού για σωληνώσεις γάλακτος.

Εμφανίζεται το μενού ροφήματα.

- Πατήστε το ↵.

Η διαδικασία καθαρισμού δεν μπορεί να διακοπεί. Η διαδικασία αυτή πρέπει να εκτελεστεί πλήρως.

- Πατήστε περιποίηση.
 - Πατήστε καθαρίστε σωλ. γάλακτος.
- Η διαδικασία ξεκινά.
- Ακολουθήστε τις οδηγίες στην οθόνη.

Στην οθόνη εμφανίζεται το μήνυμα βάλτε τον σωλήνα γάλακτος στο απορρυπαντικό.

Παρασκευή διαλύματος καθαρισμού:

- Διαλύστε τη σκόνη καθαρισμού σε ένα δοχείο με 200 ml χλιαρό νερό και ανακατέψτε με ένα κουτάλι μέχρι η σκόνη να διαλυθεί εντελώς.

Διεξαγωγή καθαρισμού:



- Τοποθετήστε το δοχείο δίπλα στην καφετιέρα και κρεμάστε τον σωλήνα γάλακτος στο διάλυμα καθαρισμού. Προσέξτε ο σωλήνας να μπει αρκετά βαθιά μέσα στο διάλυμα καθαρισμού.
- Επιβεβαιώστε με OK.
- Ακολουθήστε τις οδηγίες στην οθόνη. Μετά το ξέβγαλμα η διαδικασία καθαρισμού έχει τελειώσει.

Καθαρισμός της μονάδας βρασμού από λιπαρές ουσίες και καθαρισμός του εσωτερικού

Ανάλογα με την περιεκτικότητα του χρησιμοποιούμενου είδους καφέ σε λίπη, η μονάδα βρασμού μπορεί να βουλώσει πιο γρήγορα. Για αρωματικά ροφήματα καφέ και λειτουργία της καφετιέρας χωρίς προβλήματα, η μονάδα βρασμού πρέπει να καθαρίζεται τακτικά από τα λίπη.

Για τον βέλτιστο καθαρισμό συνιστούμε να χρησιμοποιούνται οι ταμπλέτες καθαρισμού Miele. Αυτές οι ταμπλέτες καθαρισμού για την απομάκρυνση των λιπών από τη μονάδα βρασμού έχουν δημιουργηθεί ειδικά για τις καφετιέρες της

Miele κι έτσι εμποδίζουν την πρόκληση επακόλουθων ζημιών.

Μπορείτε να προμηθευτείτε τις ταμπλέτες καθαρισμού από το ηλεκτρονικό κατάστημα Miele, από το Miele Service ή από εμπορικό αντιπρόσωπο της Miele.

Μήνυμα στην οθόνη

Μετά από 200 ροφήματα εμφανίζεται στην οθόνη το μήνυμα καθ μονάδ βρασ από λιπ συστ.

■ Επιβεβαιώστε με OK.

Το μήνυμα επανεμφανίζεται ανά τακτά χρονικά διαστήματα. Όταν επιτευχθεί ο μέγιστος δυνατός αριθμός ροφημάτων, η καφετιέρα κλειδώνει.

Μπορείτε να απενεργοποιήσετε την καφετιέρα, αν δεν θέλετε να εκτελέσετε το πρόγραμμα φροντίδας τη συγκεκριμένη χρονική στιγμή. Μπορείτε να παρασκευάσετε και πάλι ροφήματα καφέ όταν η μονάδα βρασμού θα έχει καθαριστεί από τα λιπαρά συστατικά.

Καθαρίζετε τη μονάδα βρασμού από λιπαρά συστατικά μετά από προτροπή στην οθόνη

Δεν μπορούν να παρασκευαστούν ροφήματα, και στην οθόνη εμφανίζεται το μήνυμα Καθαρίστε μονάδα βρασμού από λιπαρά συστατικά.

Για το πρόγραμμα φροντίδας θα χρειαστείτε 1 ταμπλέτα καθαρισμού.

Το πρόγραμμα φροντίδας «Καθαρισμός της μονάδας βρασμού από λιπαρές ουσίες» διαρκεί περ. 10 λεπτά.

Το πρόγραμμα φροντίδας δε μπορεί να διακοπεί. Η διαδικασία αυτή πρέπει να εκτελεστεί πλήρως.

■ Επιβεβαιώστε με OK.


Το πρόγραμμα φροντίδας ξεκινά.

■ Ακολουθήστε τις οδηγίες στην οθόνη.

Καθαρισμός μονάδας βρασμού και εσωτερικού

Για να μην αλλοιώνεται η γεύση του καφέ και για να προλαμβάνεται η ανάπτυξη βακτηριδίων, καθαρίζετε τη μονάδα βρασμού και τον εσωτερικό χώρο μία φορά την εβδομάδα.

Για τον καθαρισμό της μονάδας βρασμού θα χρειαστείτε 1 ταμπλέτα καθαρισμού.

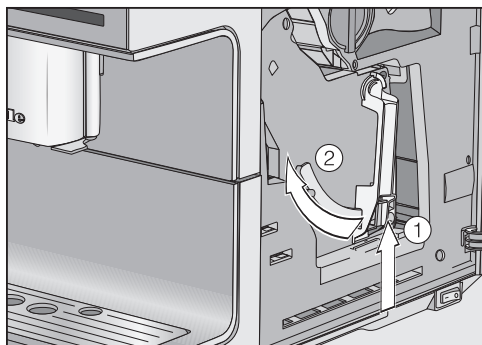
 Κίνδυνος για την υγεία από ελλιπή καθαρισμό.

Τα υγρά κατάλοιπα καφέ στον εσωτερικό χώρο της συσκευής μπορεί να μouxλιάσουν και να θέσουν σε κίνδυνο την υγεία.

Αφαιρείτε τακτικά τα υπολείμματα αλεσμένου καφέ και καθαρίζετε τον εσωτερικό χώρο της συσκευής.

■ Ανοίξτε το πορτάκι της συσκευής.

Καθαρισμός και περιποίηση



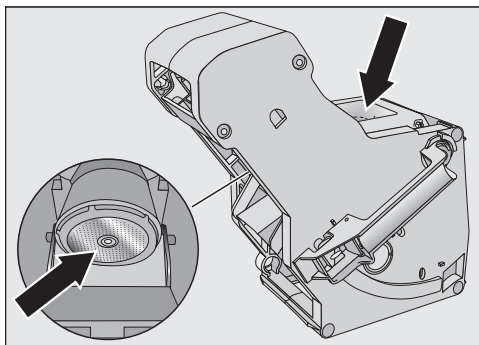
- Κρατήστε πατημένο το πλήκτρο κάτω στη λαβή της μονάδας βρασμού ①, και ταυτόχρονα περιστρέψτε τη λαβή προς τα αριστερά ②.

Όταν έχετε αφαιρέσει τη μονάδα βρασμού, **μην** αλλάζετε τη θέση της λαβής στη μονάδα βρασμού. Διαφορετικά, ενδέχεται να μην μπορεί να επανατοποθετηθεί πλέον η μονάδα βρασμού.

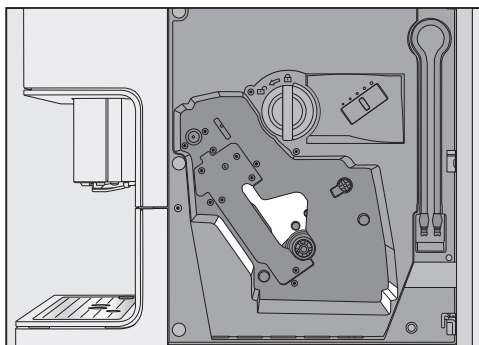
- Τραβήξτε τη μονάδα βρασμού προσεκτικά έξω από την καφετιέρα.

Τα κινούμενα μέρη της μονάδας βρασμού έχουν λιπανθεί. Τα καθαριστικά καταστρέφουν τη μονάδα βρασμού. Καθαρίστε τη μονάδα βρασμού αποκλειστικά στο χέρι με ζεστό νερό **χωρίς απορρυπαντικό**.

- Καθαρίστε τη μονάδα βρασμού **στο χέρι κάτω από τρεχούμενο ζεστό νερό** χωρίς να χρησιμοποιήσετε κανένα καθαριστικό προϊόν.



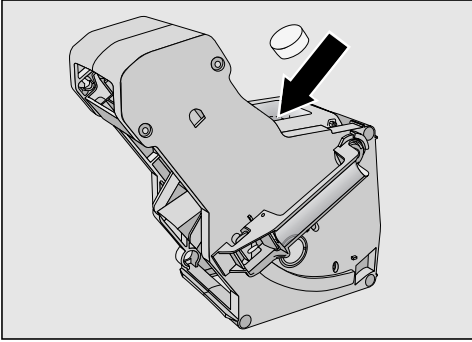
- Σκουπίστε τα υπολείμματα καφέ και από τα δύο φίλτρα (βλ. βέλη).
- Στεγνώστε το χωνί, για να μην κολλήσει αλεσμένος καφές πάνω του κατά την επόμενη παρασκευή καφέ.



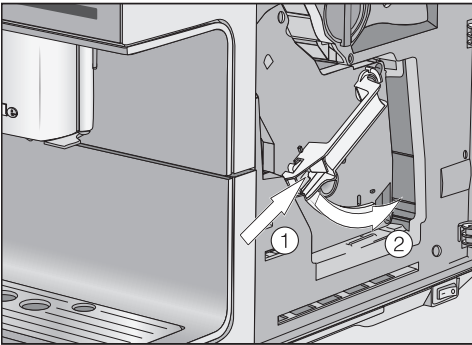
- Καθαρίστε το εσωτερικό της αυτόματης μηχανής καφέ. Προσέχετε, ώστε οι περιοχές που παρουσιάζονται ανοιχτόχρωμες στην απεικόνιση, να καθαρίζονται με ιδιαίτερη προσοχή.

Χρήσιμη συμβουλή: Απομακρύνετε τα ξεραμένα υπολείμματα αλεσμένου καφέ με ένα ηλεκτρικό σκουπάκι.

Στην οθόνη εμφανίζεται: Τοποθετήστε τη μονάδα βρασμού έχοντας βάλει μέσα την ταμπλέτα



- Τοποθετήστε την ταμπλέτα καθαρισμού στο επάνω μέρος στη μονάδα βρασμού (βέλος).
- Σύρετε τη μονάδα βρασμού με την ταμπλέτα καθαρισμού ίσια μέσα στην καφετιέρα.



- Πατήστε το πλήκτρο στο κάτω μέρος τη λαβή της μονάδας βρασμού ① και ταυτόχρονα περιστρέψτε τη λαβή προς τα δεξιά ②.

Η λαβή ασφαλίζει με έναν χαρακτηριστικό ήχο.

- Κλείστε το πορτάκι της συσκευής.
- Ακολουθήστε τις οδηγίες στην οθόνη.

Μετά το ξέβγαλμα η διαδικασία καθαρισμού έχει τελειώσει. Μπορείτε και πάλι να παρασκευάσετε ροφήματα.

Αφαίρεση αλάτων από τη συσκευή

Κίνδυνος πρόκλησης ζημιάς από πιτσιλίσματα του διαλύματος αφαίρεσης αλάτων.

Μπορεί να προκληθεί ζημιά σε ευαίσθητες επιφάνειες και/ή φυσικά δάπεδα.

Απομακρύνετε ενδεχόμενα πιτσιλίσματα άμεσα κατά την αφαίρεση αλάτων.

Η καφετιέρα πιάνει άλατα λόγω της χρήσης. Πόσο γρήγορα συγκεντρώνονται άλατα στη συσκευή εξαρτάται από το βαθμό σκληρότητας του χρησιμοποιούμενου νερού. Οι εναποθέσεις αλάτων πρέπει να αφαιρούνται τακτικά.

Ανάλογα με τη συμπεριφορά χρήσης και τη σκληρότητα του χρησιμοποιούμενου νερού πρέπει περιστασιακά και επιπρόσθετα στην αυτόματη αφαίρεση αλάτων να αφαιρείτε τα άλατα χειροκίνητα.

Εάν **δεν**, έχει τοποθετηθεί αμπούλα αφαίρεσης αλάτων, ή έχει τοποθετηθεί μία **κενή** ή μία **ληγμένη** αμπούλα αφαίρεσης αλάτων, πρέπει να αφαιρούνται τα άλατα τακτικά από την καφετιέρα με το πρόγραμμα περιποίησης αφαίρ. αλάτων από τη συσκευή.

Η συσκευή σας καθοδηγεί στη διαδικασία αφαίρεσης αλάτων. Στην οθόνη εμφανίζονται διάφορα μηνύματα, π.χ. σας προτρέπει να αδειάσετε το δίσκο συλλογής ή να γεμίσετε το δοχείο νερού.

Για την αφαίρεση αλάτων χρειάζεστε **1** ταμπλέτα αφαίρεσης αλάτων. Η διαδικασία διαρκεί περίπου 12 λεπτά.

Καθαρισμός και περιποίηση

Η καφετιέρα σας προτρέπει εγκαίρως, μέσω μηνύματος στην οθόνη, να εκτελέσετε τη διαδικασία αφαίρεσης αλάτων στη συσκευή. Στην οθόνη εμφανίζεται η ένδειξη μερίδες μέχρι να γίνει αφαίρεση αλάτων στη συσκευή: 50. Η καφετιέρα εμφανίζει τον αριθμό των μερίδων που απομένουν μέχρι να γίνει αφαίρεση αλάτων σε κάθε παρασκευή ροφήματος.

■ Επιβεβαιώστε με **OK**.

Όταν ο αριθμός των δόσεων που υπολείπονται είναι ίσος με το 0 η καφετιέρα μπλοκάρει.

Στην οθόνη εμφανίζεται το μήνυμα αφαίρ. αλάτων από τη συσκευή.

Μπορείτε να θέσετε εκτός λειτουργίας την καφετιέρα, αν δεν θέλετε να κάνετε αφαίρεση αλάτων στη συσκευή εκείνη τη στιγμή. Ωστόσο, θα μπορείτε να παρασκευάσετε και πάλι ροφήματα, αφού πρώτα εκτελέσετε τη διαδικασία αφαίρεσης αλάτων στην καφετιέρα.

Αφαίρεση αλάτων έπειτα από προτροπή στην οθόνη

Στην οθόνη εμφανίζεται η ένδειξη: αφαίρ. αλάτων από τη συσκευή.

Δεν μπορείτε να διακόψετε τη διαδικασία αφαίρεσης αλάτων. Η διαδικασία αυτή πρέπει να εκτελεστεί πλήρως.

■ Επιβεβαιώστε με **OK**.

Η διαδικασία ξεκινά.

■ Ακολουθήστε τις οδηγίες στην οθόνη.

Όταν στην οθόνη εμφανιστεί η ένδειξη Γεμίστε το δοχείο νερού με υλικό αφαίρεσης αλάτων και χλιαρό νερό μέχρι το μαρ-

κάρισμα αφαίρεσης αλάτων ☞ και τοποθετήστε το, προβείτε στις ακόλουθες ενέργειες.

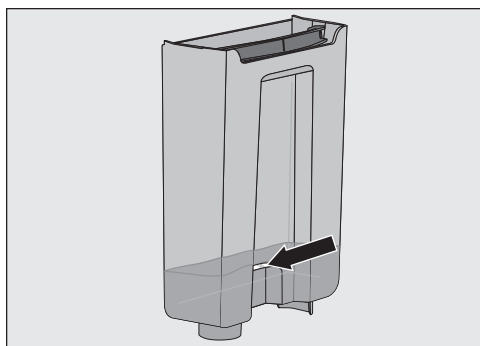
Παρασκευή διαλύματος αφαίρεσης αλάτων

Για βέλτιστη αφαίρεση αλάτων συνιστούμε να χρησιμοποιείτε τις ταμπλέτες αφαίρεσης αλάτων της Miele.

Οι συγκεκριμένες ταμπλέτες αφαίρεσης αλάτων σχεδιάστηκαν ειδικά για τις καφετιέρες Miele.

Άλλα καθαριστικά αλάτων, τα οποία εκτός από κιτρικό οξύ περιέχουν κι άλλα οξέα ή/κι άλλα μη επιθυμητά συστατικά, όπως, π.χ., χλωρίδια, ενδέχεται να προκαλέσουν ζημιά στο προϊόν. Επιπλέον, αν δεν τηρηθεί η πυκνότητα του διαλύματος αφαίρεσης αλάτων, η απαιτούμενη δράση δεν μπορεί να είναι εγγυημένη.

Μπορείτε να προμηθευτείτε τις ταμπλέτες αφαίρεσης αλάτων μέσω του ηλεκτρονικού καταστήματος της Miele, από το Miele Service ή από τον εμπορικό αντιπρόσωπο της Miele.



■ Γεμίστε με χλιαρό νερό το δοχείο νερού μέχρι τη σήμανση αφαίρεσης αλάτων ☞.

- Βάλτε **1** ταμπλέτα αφαίρεσης αλάτων στο δοχείο νερού.

Προσέξτε την αναλογία ανάμιξης για το καθαριστικό αλάτων. Είναι σημαντικό να γεμίσετε το δοχείο νερού με την προκαθορισμένη ποσότητα νερού. Διαφορετικά, η διαδικασία αφαίρεσης αλάτων θα διακοπεί πρόωρα.

Εκτέλεση διαδικασίας αφαίρεσης αλάτων

- Επανατοποθετήστε το δοχείο νερού.
- Ακολουθήστε τις οδηγίες στην οθόνη.

Μόλις εμφανιστεί στην οθόνη το μήνυμα ξεπλένετε το δοχείο νερού και το γεμίζετε με φρέσκο νερό μέχρι το μαρκάρισμα αφαίρεσης αλάτων ☞:

- Ξεπλύντε το δοχείο νερού προσεκτικά με καθαρό νερό. Προσέξτε να **μην** παραμείνουν κατάλοιπα καθαριστικού αλάτων στο δοχείο νερού.
- Γεμίστε με καθαρό πόσιμο νερό έως τη σήμανση αφαίρεσης αλάτων ☞.

Μετά το ξέβγαλμα η διαδικασία αφαίρεσης αλάτων έχει ολοκληρωθεί. Μπορείτε και πάλι να παρασκευάσετε ροφήματα.

Αυτόματη αφαίρεση αλάτων

Κίνδυνος πρόκλησης ζημιάς από πιτσιλιές του καθαριστικού αλάτων.

Μπορεί να προκληθεί ζημιά σε ευαίσθητες επιφάνειες και/ή δάπεδα από φυσικά υλικά.

Σκουπίστε τυχόν πιτσιλιές του διαλύματος αφαίρεσης αλάτων.

Όταν χρησιμοποιείτε μια αμπούλα ήδη γεμισμένη με νερό, προσέξτε να μην καταλήξει διάλυμα αφαίρεσης αλάτων σε ευαίσθητες επιφάνειες.

Η καφετιέρα διαθέτει ένα αυτόματο πρόγραμμα φροντίδας συσκευής για την αφαίρεση αλάτων από τη συσκευή. Για τον σκοπό αυτό τοποθετείται μια αμπούλα αφαίρεσης αλάτων της Miele στην καφετιέρα. Η καφετιέρα καθορίζει με βάση τη συμπεριφορά χρήσης αν θα διεξαχθεί η αυτόματη αφαίρεση αλάτων. Η αυτόματη αφαίρεση αλάτων διαρκεί περ. 30 λεπτά συμπεριλαμβανομένου του χρόνου δράσης.

Καθορίστε την ώρα έναρξης της καθημερινής αφαίρεσης αλάτων με το χρονόμετρο αφαίρ αλάτων.

Για την αυτόματη αφαίρεση αλάτων αναμιγνύεται νερό με το καθαριστικό αλάτων και δημιουργείται ένα διάλυμα. Αυτό το διάλυμα αφαίρεσης αλάτων αντλείται μέσω των σωληνώσεων της καφετιέρας. Μετά το χρονικό διάστημα δράσης το διάλυμα ξεπλένεται εντελώς από τους σωλήνες και έπειτα μπορείτε να παρασκευάσετε ροφήματα, όπως συνήθως.

Κατά τη διάρκεια της αυτόματης αφαίρεσης αλάτων ακούγονται ανά σύντομα χρονικά διαστήματα θόρυβοι άντλησης

και έκπλυσης, παρόλο που η συσκευή είναι απενεργοποιημένη και η οθόνη σβηστή.

Εάν δεν παρασκευάζετε ροφήματα, δεν ξεκινά η αυτόματη αφαίρεση αλάτων.

Για να διατηρηθεί η διάρκεια ζωής των εξαρτημάτων της συσκευής και να διασφαλιστεί η απουσία αλάτων για την παρασκευή ροφημάτων, πρέπει ανά τακτά χρονικά διαστήματα να αφαιρούνται χειροκίνητα τα άλατα από τις σωληνώσεις της καφετιέρας. Τα μεσοδιαστήματα καθορίζονται με βάση τη χρήση της συσκευής και τη σκληρότητα του χρησιμοποιούμενου νερού. Εάν π.χ. παρασκευάζετε πολλά ροφήματα καφέ με γάλα, πρέπει να αφαιρείτε συχνότερα τα άλατα από την καφετιέρα με ταμπλέτες αφαίρεσης αλάτων.

Τι πρέπει να λάβετε υπόψη πριν και κατά τη διάρκεια της αυτόματης αφαίρεσης αλάτων;

Η καφετιέρα πρέπει να είναι έτοιμη προς χρήση και να πληρούνται οι εξής προϋποθέσεις:

- Έχει τοποθετηθεί μια αμπούλα αφαίρεσης αλάτων έτοιμη προς χρήση.
- Η καφετιέρα είναι συνδεδεμένη στο ηλεκτρικό δίκτυο. Κατά τη διάρκεια της αυτόματης αφαίρεσης αλάτων **δεν** επιτρέπεται να αποσυνδέσετε την καφετιέρα από το ηλεκτρικό δίκτυο.
- Ο δίσκος συλλογής, η μονάδα βρασμού και η κεντρική εκροή έχουν τοποθετηθεί.

- Το δοχείο νερού είναι γεμισμένο με (τουλάχιστον 500 ml) νερό τουλάχιστον μέχρι τη σήμανση αφαίρεσης αλάτων ☞ και τοποθετημένο.
- Ενεργήστε σύμφωνα με τα μηνύματα τα οποία κατά περίπτωση εμφανίζονται πριν από την απενεργοποίηση, π.χ. αδειάστε τον δίσκο περισυλλογής.
- Ο σωλήνας γάλακτος έχει τοποθετηθεί στον δίσκο συλλογής.
- Η καφετιέρα είναι απενεργοποιημένη.

Αμπούλα αφαίρεσης αλάτων της Miele

Για την αυτόματη αφαίρεση αλάτων χρησιμοποιείτε αποκλειστικά και μόνο την αμπούλα αφαίρεσης αλάτων της Miele.

Αφού τοποθετηθεί για πρώτη φορά στην καφετιέρα η αμπούλα αφαίρεσης αλάτων της Miele και γεμιστεί με νερό, διατηρείται για περίπου 1 έτος (διάρκεια ζωής μετά το άνοιγμα). Καθοριστικής σημασίας για τη διάρκεια ζωής ενός έτους είναι η ημερομηνία κατά την οποία τοποθετήθηκε και γεμίστηκε με νερό η αμπούλα αφαίρεσης αλάτων.

Μην χρησιμοποιείτε αμπούλα αφαίρεσης αλάτων, η οποία έχει ήδη χρησιμοποιηθεί σε άλλη καφετιέρα Miele. Η καφετιέρα σας δεν διαθέτει πληροφορίες στάθμης πλήρωσης για αυτήν την αμπούλα. Η δράση αφαίρεσης αλάτων μπορεί να είναι ανεπαρκής και να προκαλέσει ζημιά στην καφετιέρα σας.

Μην γεμίζετε με υγρά ή άλλες ουσίες την αμπούλα αφαίρεσης αλάτων.

Το καθαριστικό αλάτων εμπεριέχεται με τη μορφή ταμπλετών στην αμπούλα αφαίρεσης αλάτων. Όταν η αμπούλα έχει τοποθετηθεί στην καφετιέρα, γεμίζει με νερό. Οι ταμπλέτες διαλύονται σταδιακά.

Η αμπούλα αφαίρεσης αλάτων επαρκεί ανάλογα με τη χρήση της καφετιέρας για 7 έως 12 μήνες.

Εάν η αμπούλα αφαίρεσης αλάτων έχει σχεδόν καταναλωθεί, στην οθόνη εμφανίζεται ένα μήνυμα που σας ενημερώνει ότι πρέπει να αντικαταστήσετε την αμπούλα. Επιβεβαιώστε το μήνυμα με OK. Μετά από αυτό το πρώτο μήνυμα υπάρχει δυνατότητα για ακόμα 6 διαδικασίες αφαίρεσης αλάτων.

Μπορείτε να προμηθευτείτε την αμπούλα αφαίρεσης αλάτων της Miele από το ηλεκτρονικό κατάστημα Miele, από το Miele Service ή από εμπορικό αντιπρόσωπο της Miele.

Εάν **δεν**, έχει τοποθετηθεί αμπούλα αφαίρεσης αλάτων, ή έχει τοποθετηθεί **κενή ή ληγμένη** αμπούλα αφαίρεσης αλάτων, πρέπει να αφαιρούνται τα άλατα τακτικά από την καφετιέρα με το πρόγραμμα φροντίδας συσκευής αφαιρ. αλάτων από τη συσκευή. Για τη διαδικασία αυτή χρειάζεστε το αντίστοιχο καθαριστικό αλάτων (βλ. κεφάλαιο «Καθαρισμός και φροντίδα», ενότητα «Αφαίρεση αλάτων από τη συσκευή»).

Η αμπούλα αφαίρεσης αλάτων μπορεί να παραμείνει τοποθετημένη ακόμα και σε περίπτωση παρατεταμένης απουσίας. Εάν πρόκειται να μεταφέρετε την

Αυτόματη αφαίρεση αλάτων

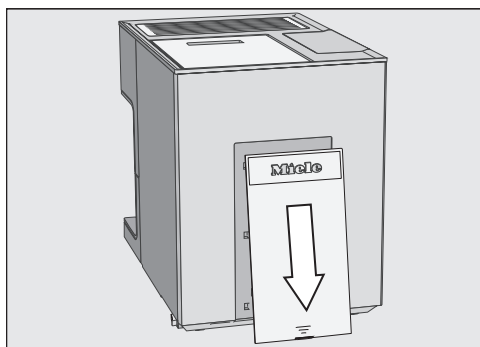
καφετιέρα, αφαιρέστε την αμπούλα πριν από τη μεταφορά. Προσέξτε τα εξής:

- Η γεμισμένη με νερό αμπούλα αφαίρεσης αλάτων επιτρέπεται να διατηρηθεί εκτός της καφετιέρας για έως 3 εβδομάδες.
- Μεταφέρετε πολύ προσεκτικά και όρθια τη γεμισμένη με νερό αμπούλα αφαίρεσης αλάτων. Αποφύγετε τους κραδασμούς. Η ανακίνηση ή η τοποθέτηση ανάποδα μειώνει τη διάρκεια ζωής ή προκαλεί ζημιά στην αμπούλα.
- Φυλάσσετε την αμπούλα σε όρθια θέση, σε σκοτεινό μέρος και σε θερμοκρασία περιβάλλοντος (16-38°C).

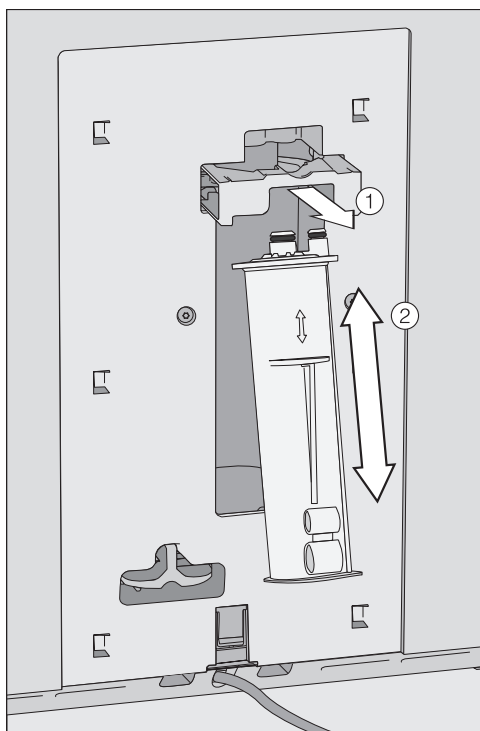
Τοποθέτηση της αμπούλας αφαίρεσης αλάτων

Κίνδυνος πρόκλησης ζημιάς από πιτσιλιές του καθαριστικού αλάτων. Μπορεί να προκληθεί ζημιά σε ευαίσθητες επιφάνειες και/ή δάπεδα από φυσικά υλικά.

Όταν χρησιμοποιείτε μια αμπούλα ήδη γεμισμένη με νερό, προσέξτε να μην καταλήξει διάλυμα αφαίρεσης αλάτων σε ευαίσθητες επιφάνειες.



- Ωθήστε το κάλυμμα στο πίσω μέρος της καφετιέρας προς τα κάτω.



- Τραβήξτε τη βάση της αμπούλας ① προς τα εμπρός.
- Τοποθετήστε την αμπούλα ② και ωθήστε την προς τα επάνω μέχρι τέρμα.

Αυτόματη αφαίρεση αλάτων

- Σπρώξτε το στήριγμα της αμπούλας προς τα πίσω.
- Επανατοποθετήστε το καπάκι.
- Ακολουθήστε τις οδηγίες στην οθόνη.

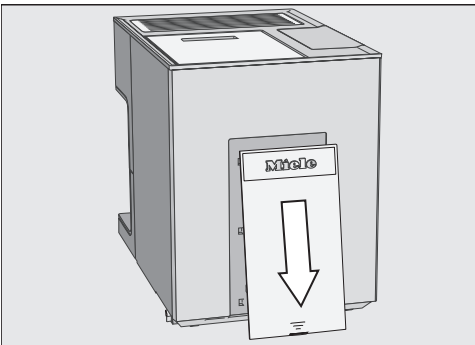
Όταν την επόμενη φορά απενεργοποιήσετε την καφετιέρα, κατά το ξέβγαλμα γεμίζει με νερό και η νέα αμπούλα. Μπορείτε να ακούσετε να εισέρχεται νερό στην αμπούλα σε σύντομα διαστήματα.

Αφαίρεση της αμπούλας αφαίρεσης αλάτων

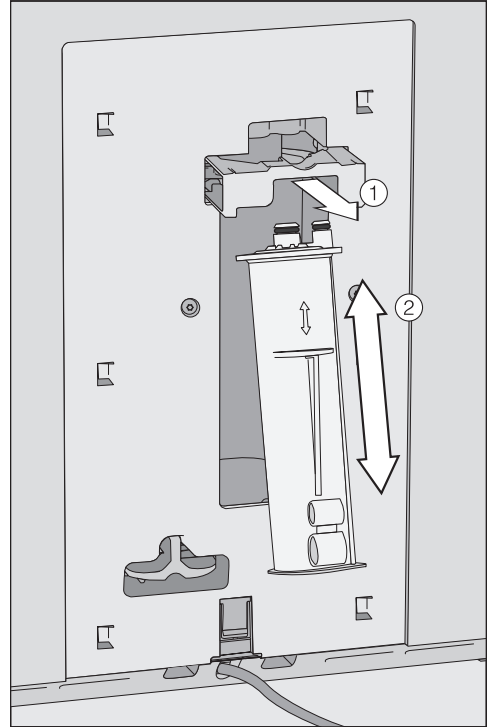
Κίνδυνος πρόκλησης ζημιάς από πιτσιλιές του καθαριστικού αλάτων. Μπορεί να προκληθεί ζημιά σε ευαίσθητες επιφάνειες και/ή δάπεδα από φυσικά υλικά.

Όταν χρησιμοποιείτε μια αμπούλα ήδη γεμισμένη με νερό, προσέξτε να μην καταλήξει διάλυμα αφαίρεσης αλάτων σε ευαίσθητες επιφάνειες.

Η καφετιέρα είναι ενεργοποιημένη. Μόνο τότε αναγνωρίζει η συσκευή την αμπούλα αφαίρεσης αλάτων.



- Ωθήστε το κάλυμμα στο πίσω μέρος της καφετιέρας προς τα κάτω.

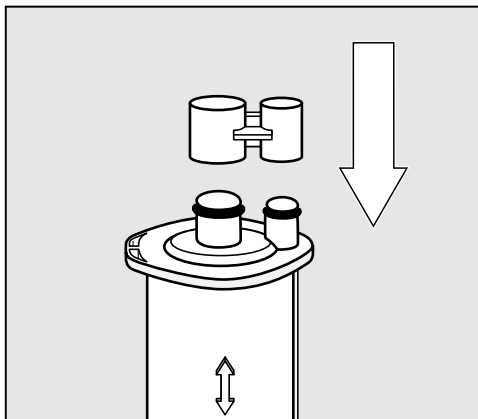


- Τραβήξτε τη βάση της αμπούλας ① προς τα εμπρός.

Υπάρχει ήδη τοποθετημένη μια αμπούλα αφαίρεσης αλάτων.

- Αφαιρέστε την αμπούλα ②.

Αυτόματη αφαίρεση αλάτων



- Σφραγίστε την αμπούλα αφαίρεσης αλάτων κλείνοντας το καπάκι.

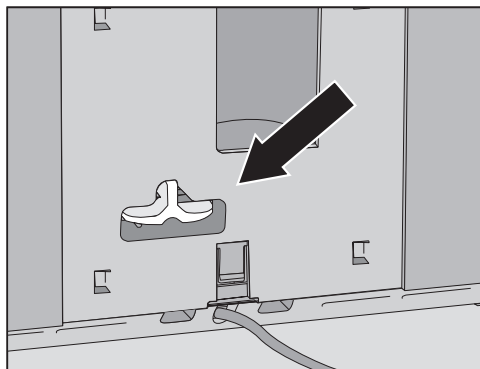
Το καπάκι βρίσκεται στον κύλινδρο της αμπούλας. Ξεβιδώστε το καπάκι στο σημείο θραύσης.

- Μπορείτε να πετάξετε την αμπούλα στα υπόλοιπα απορρίμματα.

Χωρίς χρήση αμπούλας αφαίρεσης αλάτων

Εάν δεν επιθυμείτε να χρησιμοποιήσετε αμπούλα αφαίρεσης αλάτων, θα πρέπει να σφραγίσετε το σύστημα με τον αντάπτορα. Τότε δεν εμφανίζονται μηνύματα όπως «Πρέπει να τοποθετήσετε μια καινούρια αμπούλα αφαίρεσης αλάτων».

- Αφαιρέστε την αμπούλα αφαίρεσης αλάτων.



- Τοποθετήστε τον αντάπτορα στη θέση της αμπούλας αφαίρεσης αλάτων.

Εάν αφαιρέσετε την αμπούλα αφαίρεσης αλάτων, απενεργοποιείται η αυτόματη αφαίρεση αλάτων. Στην περίπτωση αυτή, μπορείτε να αφαιρέσετε τα άλατα χειροκίνητα με το πρόγραμμα φροντίδας συσκευής αφαίρ. αλάτων από τη συσκευή. Για τη διαδικασία αυτή χρειάζεστε το αντίστοιχο καθαριστικό αλάτων (βλ. κεφάλαιο «Καθαρισμός και φροντίδα», ενότητα «Αφαίρεση αλάτων από τη συσκευή»).



Ώρα έναρξης της αυτόματης αφαίρεσης αλάτων (Χρονόμετρο αφαίρ αλάτων)

Μπορείτε να επιλέξετε την ώρα έναρξης για την καθημερινή αυτόματη αφαίρεση αλάτων όπως επιθυμείτε. Η καφετιέρα πρέπει κατά τη διάρκεια του χρόνου δράσης (περ. 30 λεπτά) να είναι απενεργοποιημένη.

Κατά την παράδοση της συσκευής, η ώρα έναρξης της αυτόματης αφαίρεσης αλάτων είναι 04:00.

Ρύθμιση της ώρας έναρξης της αυτόματης αφαίρεσης αλάτων

Εμφανίζεται το μενού ροφήματα.

- Πατήστε το .
- Πατήστε ρυθμίσεις .
- Πατήστε Χρονόμετρο.
- Πατήστε Χρονόμετρο αφαίρ αλάτων.
- Ρυθμίστε την επιθυμητή ώρα έναρξης.
- Επιβεβαιώστε με *OK*.

Η ώρα έναρξης αποθηκεύεται. Η αυτόματη αφαίρεση αλάτων ξεκινά αμέσως, στην επιθυμητή χρονική στιγμή.

Διακοπή αυτόματης αφαίρεσης αλάτων

Μπορείτε κατά τη διάρκεια το χρόνου δράσης να διακόψετε την αυτόματη αφαίρεση αλάτων.

Η αυτόματη αφαίρεση αλάτων μπορεί να διακοπεί όσο συχνά επιθυμείτε. Κατά περίπτωση πρέπει στη συνέχεια να αφαιρέσετε τα άλατα από την καφετιέρα με τις ταμπλέτες αφαίρεσης αλάτων (βλ. κεφάλαιο «Καθαρισμός και φροντίδα», ενότητα «Αφαίρεση αλάτων από τη συσκευή»).

- Πατήστε το πλήκτρο ON/OFF .

Στην οθόνη εμφανίζεται ο υπολειπόμενος χρόνος.

- Πατήστε διακοπή.

Το διάλυμα αφαίρεσης αλάτων ξεπλένεται από τις σωληνώσεις. Το ξέβγαλμα μπορεί να διαρκέσει έως και 5 λεπτά. Στη συνέχεια μπορείτε να παρασκευάσετε ροφήματα.

Τι πρέπει να κάνετε, όταν...

Τις περισσότερες βλάβες και τα σφάλματα, που μπορεί να παρουσιαστούν κατά την καθημερινή χρήση, μπορείτε να τα αντιμετωπίσετε μόνοι σας. Σε πολλές περιπτώσεις εξοικονομείτε χρόνο και χρήμα, επειδή δεν χρειάζεται να καλέσετε το Miele Service.

Στην ενότητα www.miele.com/service θα βρείτε πληροφορίες για το πώς μπορείτε να αντιμετωπίσετε τις βλάβες/τα σφάλματα μόνοι σας.

Οι παρακάτω πίνακες αποτελούν ένα βοήθημα για να εντοπίσετε την αιτία μιας βλάβης ή ενός σφάλματος και να την εξαλείψετε.

Μηνύματα στην οθόνη

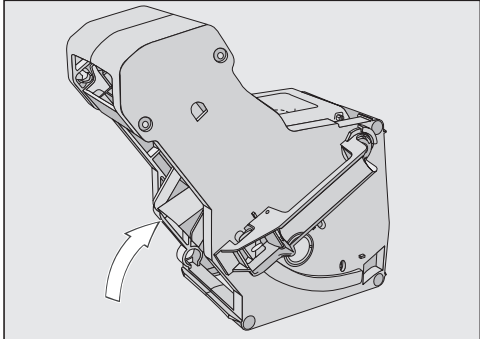
Τα μηνύματα βλάβης πρέπει να επιβεβαιώνονται με το *OK*. Αυτό σημαίνει ότι ακόμη κι αν η βλάβη έχει αποκατασταθεί, το μήνυμα μπορεί να εμφανίζεται κατ' επανάληψη στην οθόνη.

Ακολουθείτε τις οδηγίες της οθόνης για την «αποκατάσταση» της βλάβης.

Αν το μήνυμα βλάβης εμφανιστεί εκ νέου στην οθόνη, ειδοποιείτε το Miele Service.

Πρόβλημα	Αιτία και διόρθωση
F1, F2, F80, F82	Υπάρχει εσωτερική βλάβη. ■ Απενεργοποιήστε την καφετιέρα μέσω του πλήκτρου ON/OFF ①. Περιμένετε περίπου 1 ώρα, πριν να θέσετε πάλι σε λειτουργία τη συσκευή.
F41, F42, F74, F77, F225, F226, F235, F236	Υπάρχει εσωτερική βλάβη. ■ Απενεργοποιήστε την καφετιέρα μέσω του πλήκτρου ON/OFF ①. Περιμένετε περίπου 2 λεπτά, προτού θέσετε και πάλι σε λειτουργία τη συσκευή.

Τι πρέπει να κάνετε, όταν...

Πρόβλημα	Αιτία και διόρθωση
<p>F73 ή ελέγξτε τη μονάδα βρασμού</p>	<p>Η μονάδα βρασμού δεν μετακινείται στη βασική θέση.</p> <ul style="list-style-type: none">■ Απενεργοποιήστε την καφετιέρα μέσω του πλήκτρου ON/OFF ①.■ Αφαιρέστε τη μονάδα βρασμού και πλύντε τη.  <ul style="list-style-type: none">■ Ωθήστε το στόμιο εξόδου καφέ της μονάδας βρασμού στη βασική θέση.■ Μην τοποθετήσετε τη μονάδα βρασμού. Κλείστε την πόρτα της συσκευής και ενεργοποιήστε την καφετιέρα με το πλήκτρο ON/OFF ①. <p>Γίνεται εκκίνηση του μηχανισμού οδήγησης και η μονάδα βρασμού οδηγείται στη βασική θέση.</p> <ul style="list-style-type: none">■ Όταν εμφανιστεί το μήνυμα τοποθετήστε μονάδα βρασμού, επανατοποθετήστε τη μονάδα βρασμού στη συσκευή. Κλείστε την πόρτα της συσκευής. <p>Εάν το μήνυμα εμφανίζεται επανειλημμένως, μειώστε την ποσότητα άλεσης ή/και επιλέξτε λεπτότερο βαθμό αλέσματος. Μερικά είδη καφέ έχουν σαφώς μεγαλύτερο όγκο αλέσματος.</p>

Τι πρέπει να κάνετε, όταν...

Πρόβλημα	Αιτία και διόρθωση
F233	<p>Ο αισθητήρας χείλους φλιτζανιού δεν έχει τοποθετηθεί καθόλου ή δεν έχει τοποθετηθεί σωστά. Το ανοξείδωτο κάλυμμα της κεντρικής εκροής δεν τοποθετήθηκε σωστά, π.χ. γέρνει ελαφρά προς τα εμπρός.</p> <p>Κατά τη διάρκεια μετακίνησης της κεντρικής εκροής προς τα επάνω και της επαφής του αισθητήρα χείλους φλιτζανιού π.χ. με το φλιτζάνι, ο αισθητήρας χείλους φλιτζανιού χάνει τη θέση αναφοράς του.</p> <ul style="list-style-type: none">■ Επιβεβαιώστε το μήνυμα με ΟΚ.■ Απενεργοποιήστε την καφετιέρα μέσω του πλήκτρου ON/OFF ①. Περιμένετε περίπου 2 λεπτά, προτού θέσετε και πάλι σε λειτουργία τη συσκευή.■ Τοποθετήστε ξανά τον αισθητήρα χείλους φλιτζανιού.■ Επανατοποθετήστε το ανοξείδωτο κάλυμμα. Προσέξτε το κάλυμμα να εφαρμόζει ίσια.

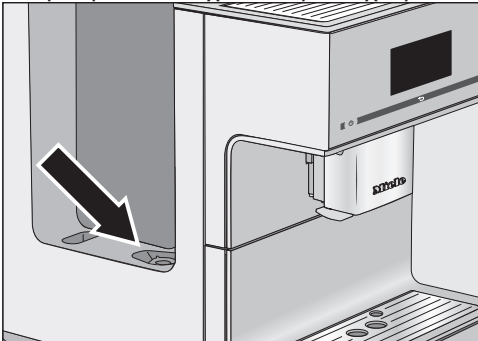
Απρόσμενη συμπεριφορά της καφετιέρα

Πρόβλημα	Αιτία και διόρθωση
Μετά την ενεργοποίηση της συσκευής δεν ανάβει ο φωτισμός.	<p>Ο φωτισμός απενεργοποιήθηκε.</p> <ul style="list-style-type: none"> ■ Ενεργοποιείτε τον φωτισμό (βλέπε κεφ. «Ρυθμίσεις», ενότητα «Φωτισμός»).
	<p>Ο φωτισμός είναι ελαττωματικός.</p> <ul style="list-style-type: none"> ■ Ειδοποιείτε το Miele Service.
Η οθόνη παραμένει σκοτεινή, όταν η καφετιέρα τίθεται σε λειτουργία με το πλήκτρο ON/OFF ①.	<p>Ο χρόνος πατήματος του πλήκτρου ON/OFF ① δεν ήταν επαρκής.</p> <ul style="list-style-type: none"> ■ Αγγίξτε την κοιλότητα του πλήκτρου ON/OFF ① για τουλάχιστον τρία δευτερόλεπτα.
	<p>Το βύσμα παροχής δεν έχει τοποθετηθεί σωστά στην πρίζα.</p> <ul style="list-style-type: none"> ■ Συνδέστε το βύσμα στην πρίζα.
	<p>Η ασφάλεια στον ηλεκτρικό πίνακα έχει πέσει, επειδή η καφετιέρα, η τάση ηλεκτρικού ρεύματος του σπιτιού ή κάποια άλλη συσκευή παρουσιάζει πρόβλημα.</p> <ul style="list-style-type: none"> ■ Αποσυνδέστε το βύσμα της καφετιέρας από την πρίζα. ■ Καλέστε έναν ηλεκτρολόγο ή το Miele Service.
Η καφετιέρα ξαφνικά απενεργοποιείται.	<p>Ο εργοστασιακά ρυθμισμένος χρόνος απενεργοποίησης (20 λεπτά) ή ο χρόνος απενεργοποίησης, που προγραμματίσατε εσείς, έχει λήξει.</p> <ul style="list-style-type: none"> ■ Αν χρειαστεί, ρυθμίστε εκ νέου τον χρόνο απενεργοποίησης της συσκευής (βλέπε κεφ. «Ρυθμίσεις», ενότητα «Χρονόμετρο»).
	<p>Το βύσμα παροχής δεν έχει τοποθετηθεί σωστά στην πρίζα.</p> <ul style="list-style-type: none"> ■ Τοποθετήστε το βύσμα παροχής στην πρίζα.
Η καφετιέρα είναι σε λειτουργία. Ξαφνικά ο φωτισμός της συσκευής σβήνει.	<p>Αν η καφετιέρα δε χρησιμοποιηθεί για ορισμένο χρονικό διάστημα, ο φωτισμός σβήνει αυτόματα. Δεν μπορείτε να αλλάξετε τον χρόνο αυτόματης διακοπής λειτουργίας.</p>

Τι πρέπει να κάνετε, όταν...

Πρόβλημα	Αιτία και διόρθωση
Τα πλήκτρα αφής δεν αντιδρούν. Δεν υπάρχει πλέον δυνατότητα χειρισμού της συσκευής.	<p>Υπάρχει εσωτερική βλάβη.</p> <ul style="list-style-type: none">■ Διακόπτετε την τροφοδοσία ρεύματος βγάζοντας το φισ της καφετιέρας από την πρίζα ή κλείνοντας την ασφάλεια στον ηλεκτρικό πίνακα.
Η καφετιέρα δεν τίθεται σε λειτουργία, αν και έχει ενεργοποιηθεί η ρύθμιση χρονομέτρου θέστε σε λειτουργία στις.	<p>Το κλειδίωμα λειτουργίας έχει ενεργοποιηθεί.</p> <ul style="list-style-type: none">■ Ακυρώνετε το κλειδίωμα συσκευής.
	<p>Δεν έχουν επιλεγεί ημέρες της εβδομάδας και/ή το χρονόμετρο δεν ενεργοποιήθηκε.</p> <ul style="list-style-type: none">■ Ελέγχετε και αλλάζετε τις ρυθμίσεις χρονομέτρου.
	<p>Η καφετιέρα μετά την αυτόματη ενεργοποίησή της δεν παρασκεύασε ροφήματα τρεις φορές στη σειρά (λειτουργία διακοπών).</p> <ul style="list-style-type: none">■ Θέτετε σε λειτουργία τη συσκευή και φτιάχνετε ένα ρόφημα.
	<p>Κατά τη διάρκεια διεξαγωγής της αυτόματης αφαιρέσης αλάτων, δεν ενεργοποιείται η καφετιέρα με το χρονόμετρο θέστε σε λειτουργία στις. Αυτό δεν είναι βλάβη. Επιλέγεται μια άλλη ρύθμιση χρονομέτρου.</p>

Τι πρέπει να κάνετε, όταν...

Πρόβλημα	Αιτία και διόρθωση
Εμφανίζεται γεμίστε δοχείο νερού και τοποθετήστε το, αν και το δοχείο νερού είναι γεμάτο και τοποθετημένο στη θέση του.	<p>Το δοχείο νερού δεν έχει τοποθετηθεί σωστά στη συσκευή.</p> <ul style="list-style-type: none">■ Αφαιρείτε το δοχείο νερού και ξανατοποθετείτε το δοχείο.■ Καθαρίζετε ενδεχομένως την επιφάνεια τοποθέτησης κάτω από το δοχείο νερού.
	<p>Κατά το πρόγραμμα περιποίησης αφαιρ. αλάτων από τη συσκευή το δοχείο νερού δεν γέμισε και δεν τοποθετήθηκε σωστά.</p> <ul style="list-style-type: none">■ Γεμίζετε το δοχείο νερού μέχρι το μαρκάρισμα αφαίρεσης αλάτων S και ξεκινάτε εκ νέου τη διαδικασία αφαίρεσης αλάτων.
	<p>Το φίλτρο του δοχείου νερού έχει βουλώσει.</p>  <ul style="list-style-type: none">■ Καθαρίζετε το φίλτρο του δοχείου νερού (βλέπε κεφάλαιο «Καθαρισμός και περιποίηση», ενότητα «Αφαίρεση και καθαρισμός φίλτρου δοχείου νερού»).
Μετά την ενεργοποίηση εμφανίζεται το μήνυμα γεμίστε δοχείο νερού και τοποθετήστε το, παρόλο που το δοχείο είναι γεμάτο και τοποθετημένο. Στη συσκευή δεν εκτελείται η διαδικασία ξεβγάλματος.	<p>Δεν έχει τοποθετηθεί αμπούλα αφαίρεσης αλάτων. Στην καφετιέρα έχουν συσσωρευτεί άλατα.</p> <ul style="list-style-type: none">■ Απενεργοποιήστε την καφετιέρα μέσω του πλήκτρου ON/OFF ①.■ Περιμένετε περίπου μία ώρα.■ Ενεργοποιήστε και πάλι την καφετιέρα.■ Μόλις εμφανιστεί η ένδειξη Προθέρμανση, πατήστε περιποίηση.■ Πατήστε αφαιρ. αλάτων από τη συσκευή.■ Αφαιρέστε τα άλατα από την καφετιέρα.

Τι πρέπει να κάνετε, όταν...

Πρόβλημα	Αιτία και διόρθωση
<p>Εμφανίζεται το Τοποθετήστε τον δίσκο περισυλλογής και το δοχείο απορριμμάτων καφέ, αν και τα δύο είναι τοποθετημένα.</p> <p>Αν και έχετε αδειάσει τον δίσκο περισυλλογής, στην οθόνη εμφανίζεται Αδειάστε τον δίσκο περισυλλογής και το δοχείο απορριμμάτων καφέ.</p>	<p>Ο δίσκος περισυλλογής δεν έχει τοποθετηθεί σωστά και έτσι δεν γίνεται αντιληπτός από τον αισθητήρα.</p> <ul style="list-style-type: none">■ Αν χρειάζεται, αδειάζετε το δίσκο περισυλλογής και το δοχείο απορριμμάτων καφέ.■ Συναρμολογείτε πάλι όλα τα εξαρτήματα και βάζετε τον δίσκο περισυλλογής μέσα στην καφετιέρα μέχρι το σημείο που σταματά.
<p>Το δοχείο υπολειμμάτων καφέ είναι υπερβολικά γεμάτο, παρόλο που ο δίσκος συλλογής και το δοχείο υπολειμμάτων καφέ εκκενώνονται μετά από κάθε προτροπή στην οθόνη.</p>	<p>Πιθανώς ο δίσκος συλλογής αφαιρέθηκε, χωρίς να έχει εκκενωθεί το δοχείο υπολειμμάτων καφέ. Κατά την εξαγωγή του δίσκου συλλογής ο εσωτερικός μετρητής για την εκκένωση του δοχείου υπολειμμάτων καφέ μηδενίζεται.</p> <ul style="list-style-type: none">■ Όταν αφαιρείτε τον δίσκο συλλογής, αδειάζετε πάντα και το δοχείο υπολειμμάτων καφέ. <p>Ορισμένα είδη κόκκων παράγουν κατά το άλεσμα αλεσμένο καφέ πολύ μεγάλου όγκου και αντίστοιχα πιέζονται μεγαλύτερα υπολείμματα καφέ («δίσκοι υπολειμμάτων καφέ»).</p> <ul style="list-style-type: none">■ Προσαρμόστε, αν χρειάζεται, την ποσότητα και τον βαθμό αλέσματος.■ Αδειάζετε συχνότερα το δοχείο υπολειμμάτων καφέ από την προτροπή της οθόνης.

Τι πρέπει να κάνετε, όταν...

Πρόβλημα	Αιτία και διόρθωση
Η μονάδα βρασμού της καφετιέρας δεν είναι αφαιρούμενη.	<p>Η μονάδα βρασμού δεν βρίσκεται στη βασική θέση, επειδή π.χ. κατά τη διάρκεια της διαδικασίας αλέσματος ή βρασμού άνοιξε η πόρτα της συσκευής.</p> <ul style="list-style-type: none">■ Περιστρέψτε κατά περίπτωση τη λαβή της μονάδας βρασμού επαναφέροντάς την στην αρχική της θέση. Κλείστε την πόρτα της συσκευής.■ Απενεργοποιήστε την καφετιέρα μέσω του πλήκτρου ON/OFF ①.■ Διακόψτε την τροφοδοσία ρεύματος αποσυνδέοντας το βύσμα της καφετιέρας από την πρίζα ή κλείνοντας την ασφάλεια στον ηλεκτρικό πίνακα.■ Περιμένετε περ. 1 λεπτό, προτού επανασυνδέσετε την καφετιέρα στο δίκτυο παροχής ρεύματος και την ενεργοποιήσετε. <p>Γίνεται εκκίνηση του μηχανισμού οδήγησης και η μονάδα βρασμού οδηγείται στη βασική θέση.</p> <ul style="list-style-type: none">■ Επαναλάβετε, εφόσον απαιτείται, τα βήματα άλλη μια φορά.
Από την κεντρική εκροή δεν ρέει ρόφημα καφέ. Ή το ρόφημα καφέ ρέει μόνο από ένα ακροφύσιο εκροής.	<p>Η κεντρική εκροή έχει βουλώσει.</p> <ul style="list-style-type: none">■ Ξεπλένετε τις σωληνώσεις καφέ (βλέπε κεφ. «Καθαρισμός και περιποίηση», ενότητα «Ξέβγαλμα συσκευής»). <p>Αν ο καφές συνεχίζει να μην ρέει ή ρέει μονόπλευρα,</p> <ul style="list-style-type: none">■ αποσυναρμολογήστε την κεντρική εκροή και καθαρίζετε όλα τα μέρη προσεκτικά.■ Προσέχετε κατά τη συναρμολόγηση να γίνει σωστή σύνδεση.
Από την κεντρική εκροή δεν ρέει ούτε γάλα ούτε αφρόγαλα.	<p>Ο σωλήνας γάλακτος έχει βουλώσει.</p> <ul style="list-style-type: none">■ Καθαρίστε προσεκτικά την κεντρική εκροή και τον σωλήνα γάλακτος με τη βούρτσα καθαρισμού.

Τι πρέπει να κάνετε, όταν...

Πρόβλημα	Αιτία και διόρθωση
Το γάλα πιτσιλά κατά την έξοδο. Κατά τη διάρκεια της παρασκευής ακούγονται συριστικοί θόρυβοι. Παρόλο που πρέπει να παρασκευαστεί αφρόγαλα, από την κεντρική εκροή ρέει μόνο ζεστό γάλα.	<p>Η θερμοκρασία του γάλακτος που χρησιμοποιείται είναι πολύ υψηλή. Μόνο με κρύο γάλα (< 10°C) μπορείτε να παρασκευάσετε καλό αφρόγαλα.</p> <ul style="list-style-type: none">■ Ελέγχετε τη θερμοκρασία του γάλακτος.
	<p>Η κεντρική εκροή δεν έχει τοποθετηθεί σωστά και τραβά αέρα. Ή τα ακροφύσια εκροής έχουν βουλώσει.</p> <ul style="list-style-type: none">■ Ελέγξτε αν έχει συναρμολογηθεί σωστά η κεντρική εκροή. Προσέξτε όλα τα εξαρτήματα να είναι στεγανά συνδεδεμένα μεταξύ τους.■ Καθαρίστε την κεντρική εκροή. Τρίψτε τα ακροφύσια εκροής κάτω από τρεχούμενο νερό, για να ξεκολλήσουν οι ρύποι.
	<p>Ο σωλήνας γάλακτος, τα συνδετικά εξαρτήματα ή ο ανοξείδωτος σωλήνας του δοχείου γάλακτος έχουν βουλώσει.</p> <ul style="list-style-type: none">■ Καθαρίστε τα εξαρτήματα προσεκτικά με τη βούρτσα καθαρισμού.
	<p>Το ακροφύσιο ατμού στην κεντρική εκροή έχει βουλώσει.</p> <ul style="list-style-type: none">■ Για να καθαρίσετε το ακροφύσιο ατμού, χρησιμοποιήστε τη βούρτσα καθαρισμού (πλάτος έως 1 cm).
Η οθόνη φωτίζεται, αλλά η καφετιέρα δεν θερμαίνεται και δεν παρασκευάζει ροφήματα. Η καφετιέρα δεν τίθεται εκτός λειτουργίας.	<p>Ενεργοποιήθηκε η εκθεσιακή ρύθμιση για την παρουσίαση της καφετιέρας σε εμπορικό κατάστημα ή εκθεσιακούς χώρους.</p> <ul style="list-style-type: none">■ Απενεργοποιείτε την εκθεσιακή ρύθμιση.

Βλάβες κατά την αυτόματη αφαίρεση αλάτων

Πρόβλημα	Αιτία και διόρθωση
Μετά την ενεργοποίηση εμφανίζεται ένα μήνυμα ότι η αυτόματη αφαίρεση αλάτων δεν μπόρεσε να διεξαχθεί.	<p>Αν παρασκευάστηκε γάλα, ο σωλήνας γάλακτος πρέπει να τοποθετηθεί στον μεταλλικό τρυπητό δίσκο και κατά την απενεργοποίηση το αντίστοιχο μήνυμα στην οθόνη να επιβεβαιωθεί με το OK.</p> <p>Όλα τα αφαιρούμενα μέρη, όπως το δοχείο νερού, ο δίσκος συλλογής, η μονάδα βρασμού ή η κεντρική εκροή πρέπει να είναι τοποθετημένα.</p> <p>Το δοχείο νερού πρέπει να είναι γεμισμένο (τουλάχιστον 500 ml νερό) τουλάχιστον μέχρι τη σήμανση αφαίρεσης αλάτων S.</p> <p>Η πόρτα της συσκευής δεν ήταν κλειστή.</p> <ul style="list-style-type: none">■ Επιβεβαιώστε το μήνυμα με OK.■ Φροντίστε πριν από την επόμενη αφαίρεση αλάτων η καφετιέρα να είναι έτοιμη για λειτουργία.
	<p>Η καφετιέρα δεν απενεργοποιήθηκε κατά την ώρα έναρξης μέσω του πλήκτρου ON/OFF (1).</p> <p>Οι σωληνώσεις της καφετιέρας γεμίζουν μόνο με διάλυμα αφαίρεσης αλάτων, όταν η καφετιέρα είναι απενεργοποιημένη.</p> <ul style="list-style-type: none">■ Επιβεβαιώστε το μήνυμα με OK.■ Αν χρειάζεται, αλλάξτε την ώρα έναρξης.
Στην οθόνη εμφανίζεται Αφαιρέστε τα άλατα χειροκίνητα από τη συσκευή, παρόλο που έχει τοποθετηθεί μία αμπούλα αφαίρεσης αλάτων έτοιμη προς χρήση. Δεν μπορεί να παρασκευαστεί κανένα ρόφημα.	<p>Ανάλογα με τη συμπεριφορά χρήσης και τη σκληρότητα του χρησιμοποιούμενου νερού πρέπει περιστασιακά να αφαιρείτε τα άλατα από την καφετιέρα με το πρόγραμμα περιποίησης.</p> <p>Χρειάζεστε για αυτό ένα κατάλληλο μέσο αφαίρεσης αλάτων, π.χ. τις ταμπλέτες αφαίρεσης αλάτων της Miele.</p> <ul style="list-style-type: none">■ Αφαιρείτε τα άλατα από τις καφετιέρες με το πρόγραμμα περιποίησης (βλ. κεφάλαιο «Καθαρισμός και περιποίηση», ενότητα «Αφαίρεση αλάτων από τη συσκευή»).

Τι πρέπει να κάνετε, όταν...

Μη ικανοποιητικό αποτέλεσμα

Πρόβλημα	Αιτία και διόρθωση
Ο καφές δεν είναι αρκετά ζεστός.	Το φλιτζάνι δεν προθερμάνθηκε. Όσο πιο μικρό είναι το φλιτζάνι και όσο χονδρότερα είναι τα τοιχώματα του, τόσο σημαντικότερη είναι η προθέρμανση του φλιτζανιού. ■ Προθερμαίνετε το φλιτζάνι, π.χ. με τη θέρμανση φλιτζανιών (ανάλογα με το μοντέλο).
	Η θερμοκρασία βρασμού έχει ρυθμιστεί πολύ χαμηλά. ■ Ρυθμίζετε τη θερμοκρασία βρασμού πιο ψηλά.
	Τα φίλτρα της μονάδας βρασμού έχουν βουλώσει. ■ Αφαιρείτε τη μονάδα βρασμού και την πλένετε στο χέρι. ■ Καθαρίζετε τη μονάδα βρασμού από λιπαρά συστατικά.
Τα ροφήματα ρέουν σαφώς πιο αργά από την κεντρική εκροή. Ο χρόνος προθέρμανσης μεγαλώνει και η καφετιέρα έχει μειωμένη απόδοση.	Η καφετιέρα έχει πιάσει άλατα. Αν χρησιμοποιείτε νερό με υψηλή σκληρότητα (> 20 °dH) ή χρησιμοποιείτε την καφετιέρα εντατικά, ενδεχομένως να πρέπει να κάνετε αφαίρεση αλάτων χειροκίνητα πιο συχνά. ■ Εκτελέστε το πρόγραμμα περιποίησης αφαίρ. αλάτων από τη συσκευή. Για αυτό χρειάζεστε μία ταμπλέτα αφαίρεσης αλάτων.
Η σύσταση του αφρογάλακτος δεν είναι ικανοποιητική.	Η θερμοκρασία γάλακτος είναι πολύ υψηλή. Μόνο με κρύο γάλα (< 10°C) μπορείτε να παρασκευάσετε καλό αφρόγαλα. ■ Ελέγχετε τη θερμοκρασία γάλακτος στο δοχείο γάλακτος.
	Ο σωλήνας γάλακτος έχει βουλώσει. ■ Καθαρίστε την κεντρική εκροή και τον σωλήνα γάλακτος με τη βούρτσα καθαρισμού.

Τι πρέπει να κάνετε, όταν...

Πρόβλημα	Αιτία και διόρθωση
<p>Κατά το άλεσμα ακούγονται δυνατότεροι θόρυβοι απ' ότι συνήθως.</p>	<p>Το δοχείο κόκκων καφέ άδειασε κατά τη διάρκεια του αλέσματος.</p> <ul style="list-style-type: none"> ■ Γεμίζετε το δοχείο κόκκων καφέ με φρέσκους κόκκους καφέ. <p>Μεταξύ των κόκκων καφέ μπορεί να υπάρχουν ξένα σωματίδια, π.χ. πλαστικό ή πέτρες.</p> <ul style="list-style-type: none"> ■ Απενεργοποιείτε αμέσως την καφετιέρα. Ειδοποιείτε το Miele Service.
<p>Πάνω στον καφέ ή τον espresso δεν σχηματίζεται καθόλου κρέμα.</p>	<p>Οι κόκκοι καφέ δεν είναι πια φρέσκοι. Αν οι αλεσμένοι κόκκοι καφέ φυλάσσονται για μεγάλο χρονικό διάστημα ακάλυπτοι, διαφεύγει σταδιακά το διοξείδιο του άνθρακα από τους κόκκους καφέ. Για τον λόγο αυτόν, δεν σχηματίζεται καθόλου κρέμα κατά την παρασκευή.</p> <p>Φυσικά μπορείτε να συνεχίσετε να χρησιμοποιείτε τους κόκκους καφέ.</p>
<p>Ο καφές είναι γευστικά ελαφρύς. Τα κατάλοιπα καφέ (μερίδα απορριμμάτων καφέ) στο δοχείο απορριμμάτων καφέ είναι πολτοποιημένα και θρυμματίζονται εύκολα.</p>	<p>Δεν γλιστρούν αρκετοί κόκκοι καφέ στον μύλο της συσκευής και φιλτράρεται λιγότερος αλεσμένος καφές. Χρησιμοποιείτε πολύ καβουρδισμένους κόκκους καφέ; Οι πολύ καβουρδισμένοι κόκκοι καφέ είναι συχνά λιπαροί. Αυτά τα λίπη μπορεί να αφήσουν κατάλοιπα στα τοιχώματα του δοχείου κόκκων καφέ και να εμποδίσουν τη ροή των κόκκων καφέ.</p> <ul style="list-style-type: none"> ■ Παρασκευάζετε ένα ρόφημα καφέ και παρατηρείτε, αν οι κόκκοι καφέ γλιστρούν στο δοχείο κόκκων. ■ Καθαρίζετε το δοχείο κόκκων καφέ συχνότερα, όταν χρησιμοποιείτε πολύ σκούρους καβουρδισμένους, λιπαρούς κόκκους καφέ. <p>Ενδεχομένως δοκιμάζετε ένα άλλο είδος καφέ που να είναι λιγότερο λιπαρό.</p>

Service και εγγύηση

Στην ενότητα www.miele.com/service θα βρείτε πληροφορίες για το πώς μπορείτε να αντιμετωπίσετε τις βλάβες/τα σφάλματα μόνοι σας, καθώς και για ανταλλακτικά Miele.

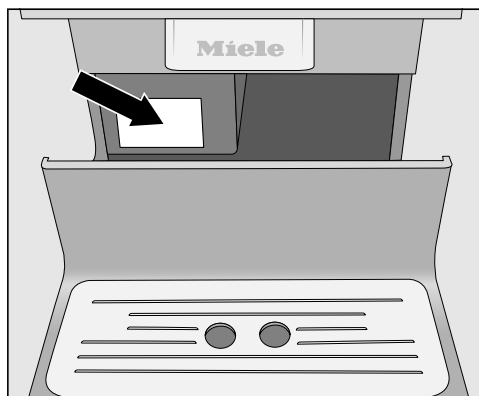
Επικοινωνία σε περίπτωση βλάβης

Για να επισκευαστούν οι βλάβες στη συσκευή σας, τις οποίες δεν μπορείτε να διορθώσετε μόνοι σας, απευθυνθείτε π.χ. στο κατάστημα από το οποίο αγοράσατε τη συσκευή ή στο Miele Service.

Μπορείτε να επικοινωνήσετε με το Miele Service μέσω διαδικτύου στην παρακάτω ιστοσελίδα www.miele.com/service.

Στην τελευταία σελίδα του παρόντος βιβλίου, θα βρείτε τα τηλέφωνα με τα οποία μπορείτε να επικοινωνήσετε για θέματα Service.

Όταν πρόκειται να καλέσετε το Miele Service, θα χρειαστεί να αναφέρετε τον τύπο και τον αριθμό της παραγωγής (αριθμός παραγωγής/αριθμός κατασκευής SN). Τα δύο αυτά στοιχεία βρίσκονται στην πινακίδα τύπου.



Εγγύηση

Ο χρόνος εγγύησης της συσκευής είναι 2 χρόνια.

Περισσότερες πληροφορίες για τους όρους εγγύησης θα βρείτε στο συνοδευτικό έντυπο εγγύησης.

Αν δεν θέλετε να χρησιμοποιήσετε την καφετιέρα για μεγάλο χρονικό διάστημα και θέλετε να την μεταφέρετε διανύοντας μεγάλες αποστάσεις, θα πρέπει γι' αυτό το χρονικό διάστημα να προετοιμάσετε τη συσκευή, ως ακολούθως.

- Αδειάζετε και καθαρίζετε το δοχείο κόκκων καφέ
- Αδειάζετε και καθαρίζετε το δοχείο νερού
- Αφαίρεση υγρασίας
- Αφαίρεση της αμπούλας αφαίρεσης αλάτων και τοποθέτηση του αντάπτορα
- Καθαρίζετε τον εσωτερικό χώρο
- Πακετάρετε τη συσκευή ώστε να είναι ασφαλής

Αφαίρεση υγρασίας

Πριν μεταφέρετε ή αποθηκεύσετε τη συσκευή για ένα μεγάλο χρονικό διάστημα, ιδιαίτερα σε θερμοκρασίες κάτω του μηδενός, θα πρέπει πριν αφαιρέσετε την υγρασία από τις σωληνώσεις.

Κατά την εξάτμιση αφαιρείται όλο το νερό από το σύστημα της συσκευής για να προληφθούν βλάβες που προκαλούνται στη συσκευή από το νερό και τον παγετό.



Εμφανίζεται το μενού ροφήματα.

 Κίνδυνος εγκαύματος στα σημεία εκροής.

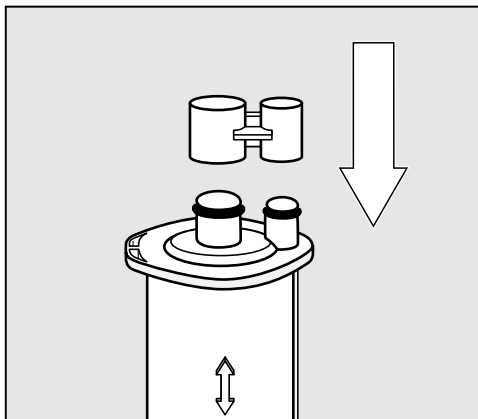
Ο καυτός ατμός μπορεί να προκαλέσει εγκαύματα.

Μην βάζετε μέρη του σώματός σας κάτω από τα στόμια εκροής, όταν βγαίνει ατμός ή καυτά υγρά.

Μην αγγίζετε τα καυτά μέρη.

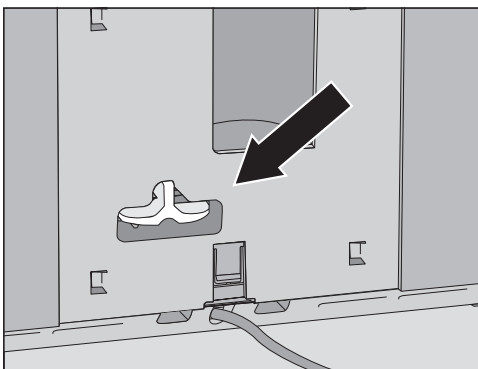
- Πατήστε το .
- Πατήστε ρυθμίσεις .
- Πατήστε Service.
- Πατήστε αφαίρεση υγρασίας.
- Επιβεβαιώστε με ναι.
- Ακολουθήστε τις οδηγίες στην οθόνη.

Μεταφορά



- Αφαιρείτε την αμπούλα αφαίρεσης αλάτων και κλείνετε την αμπούλα αφαίρεσης αλάτων με το καπάκι.

Η αμπούλα αφαίρεσης αλάτων επιτρέπεται να διατηρηθεί εκτός της καφετιέρας για τρεις εβδομάδες το ανώτερο. Φυλάσσετε την αμπούλα σε όρθια θέση, σε σκοτεινό μέρος και σε θερμοκρασία περιβάλλοντος (16 – 38°C).



- Τοποθετείτε τον αντάπτορα στη θέση της αμπούλας.

Όταν σβήσει η οθόνη, η διαδικασία αφαίρεσης υγρασίας έχει τελειώσει.

- Καθαρίζετε το δίσκο περισυλλογής και το δοχείο απορριμμάτων καφέ.

Επανασυσκευασία

Επανασυσκευάστε αποκλειστικά και μόνο συσκευή καθαρισμένη και στεγνή. Τα υπολείμματα αλεσμένου καφέ μπορεί να χαράξουν τις επιφάνειες. Επιπλέον, τα υπολείμματα καφέ, γάλακτος και νερού ευνοούν τον σχηματισμό μικροβίων.

Χρησιμοποιήστε την αρχική συσκευασία, για να συσκευάσετε την καφετιέρα.

Τοποθετήστε μέσα στη συσκευασία και το εγχειρίδιο οδηγιών χρήσης. Έτσι θα το έχετε στη διάθεσή σας όταν θελήσετε να ξαναχρησιμοποιήσετε την καφετιέρα.

Αυτά τα προϊόντα και άλλα εξαρτήματα μπορείτε να προμηθευτείτε μέσω του ηλεκτρονικού καταστήματος της Miele στη διεύθυνση www.miele-shop.gr, από το τμήμα ανταλλακτικών της Miele ή από τα καταστήματα πώλησης προϊόντων Miele.

- **Πανί από μικροΐνες για όλες τις χρήσεις**
για τον καθαρισμό δακτυλικών αποτυπωμάτων και εύκολων λεκέδων
- **Καθαριστικό σωληνώσεων γάλακτος**
για τον καθαρισμό του συστήματος γάλακτος
- **Ταμπλέτες καθαρισμού**
για την αφαίρεση λιπαρών συστατικών από τη μονάδα βρασμού
- **Αμπούλα αφαίρεσης αλάτων**
για την αυτόματη αφαίρεση αλάτων
- **Ταμπλέτες αφαίρεσης αλάτων**
για τη χειροκίνητη αφαίρεση αλάτων
- **CJ Jug 1,0 l**
Κανάτα θερμός για καφέ ή τσάι (Λειτουργία κανάτας)
- **Miele Black Edition One for all**
ολόκληροι κόκκοι καφέ που ενδείκνυται ιδανικά για την παρασκευή espresso, Café Crema και ειδών καφέ που παρασκευάζονται με γάλα
- **Miele Black Edition Espresso**
ολόκληροι κόκκοι καφέ – ενδείκνυται ιδανικά για παρασκευή espresso
- **Miele Black Edition Café Crema**
ολόκληροι κόκκοι καφέ – ενδείκνυται ιδανικά για παρασκευή καφέδων

- **Miele Black Edition Decaf**
ολόκληροι κόκκοι καφέ – ενδείκνυται ιδανικά για παρασκευή ειδών καφέ χωρίς καφεΐνη

Οικονομία ηλεκτρικού ρεύματος

Με τις συμβουλές που ακολουθούν μπορείτε να εξοικονομήσετε ηλεκτρικό ρεύμα και χρήματα, όπως επίσης και να προστατέψετε το περιβάλλον:


- Χρησιμοποιήστε την καφετιέρα στη λειτουργία Eco (προεπιλογή).
- Επιλέξτε χαμηλό φωτισμό ή μην χρησιμοποιείτε φωτισμό σε συσκευή εντός λειτουργίας.
- Κλείστε το χρόνο απενεργοποίησης του φωτισμού σε απενεργοποιημένη συσκευή.
- Θέτετε εκτός λειτουργίας την ένδειξη ώρας.
- Όταν αλλάζετε τις εργοστασιακές ρυθμίσεις για το «χρονόμετρο», μπορεί να αυξηθεί η κατανάλωση ρεύματος της καφετιέρας.

Στην οθόνη εμφανίζεται το μήνυμα Αυτή η ρύθμιση έχει σαν αποτέλεσμα μεγαλύτερη κατανάλωση ρεύματος.

- Όταν δεν χρησιμοποιείτε την καφετιέρα, θέτετε την εκτός λειτουργίας μέσω του πλήκτρου ON/OFF ①.
- Αλλάξτε τη ρύθμιση του χρονομέτρου Απενεργοποίηση μετά από στα 20 λεπτά. Έτσι η καφετιέρα τίθεται εκτός λειτουργίας 20 λεπτά μετά την τελευταία παρασκευή ροφήματος ή το άγγιγμα ενός πλήκτρου αφής.
- Αν θερμαίνετε τα φλιτζάνια σας μόνο περιστασιακά, απενεργοποιήστε τη λειτουργία θέρμανσης φλιτζανιών. Μπορείτε αντί αυτού να προθερμάνετε τα φλιτζάνια με καυτό νερό.

Η καφετιέρα παραδίδεται έτοιμη για σύνδεση σε πρίζα σούκο.


Τοποθετήστε την καφετιέρα κατά τέτοιο τρόπο, ώστε να έχετε πάντα ελεύθερη πρόσβαση στην πρίζα. Εάν η πρίζα δεν είναι ελεύθερα προσβάσιμη, βεβαιωθείτε ότι στον χώρο της εγκατάστασης υπάρχει διάταξη ολοπολικής αποσύνδεσης από το δίκτυο.

 Κίνδυνος πυρκαγιάς λόγω υπερθέρμανσης.

Η λειτουργία της καφετιέρας με πολύπριζα και μπαλαντέζες μπορεί να προκαλέσει υπερφόρτωση των καλωδίων.

Για λόγους ασφαλείας, μην χρησιμοποιείτε πολύπριζα, μπαλαντέζες, αντάπτορες ή/και βύσματα εξοικονόμησης ενέργειας.

Η ηλεκτρολογική σύνδεση πρέπει να έχει γίνει σύμφωνα με τις προδιαγραφές VDE 0100.

Για λόγους ασφαλείας, συνιστούμε τη χρήση ενός διακόπτη προστασίας από παραμένον ρεύμα (RCD) τύπου  στον αντίστοιχο οικιακό ασφαλειοπίνακα για την ηλεκτρολογική σύνδεση της καφετιέρας.

Ένα κατεστραμμένο καλώδιο ηλεκτρικής σύνδεσης επιτρέπεται να αντικατασταθεί μόνο από ένα ειδικό καλώδιο ηλεκτρικής σύνδεσης του ίδιου τύπου (διατίθεται από το Miele Service). Για λόγους ασφαλείας, η αντικατάσταση επιτρέπεται να γίνει μόνο από εξειδικευμένο τεχνικό ή από το Miele Service.

Τα στοιχεία για την ονομαστική ισχύ αναγράφονται στην πινακίδα τύπου. Η ασφάλεια πρέπει να είναι τουλάχιστον 10 A.

Συγκρίνετε αυτά τα στοιχεία με τα δεδομένα της επιτόπιας ηλεκτρολογικής σύνδεσης.

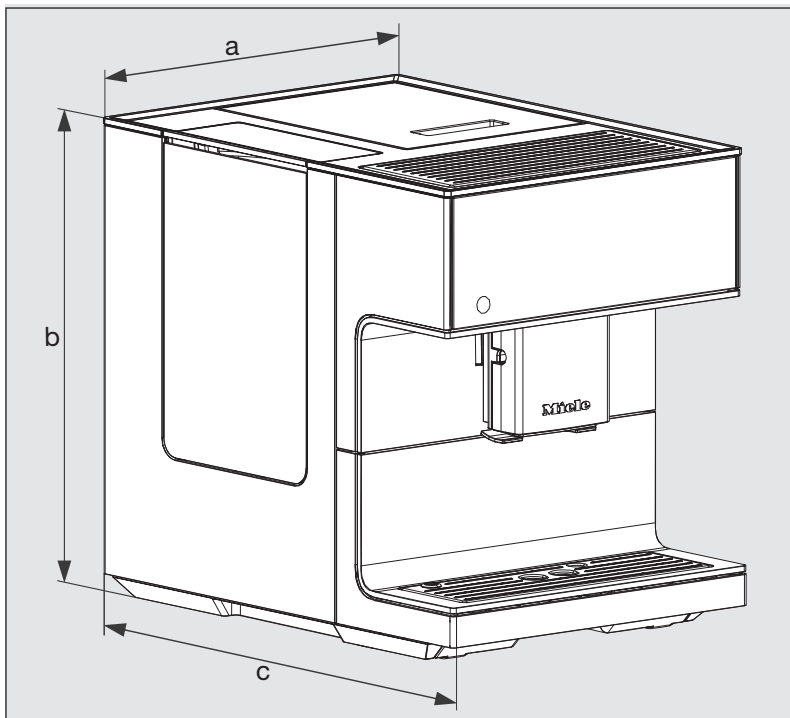
Σε περίπτωση αμφιβολίας απευθυνθείτε σε ηλεκτρολόγο.

Είναι δυνατή η προσωρινή ή μόνιμη λειτουργία σε σύστημα παροχής ηλεκτρικής ενέργειας αυτόνομο ή μη συγχρονισμένο σε δίκτυο (όπως π.χ. αυτόνομα δίκτυα, εφεδρικά συστήματα). Απαραίτητη προϋπόθεση για τη λειτουργία είναι το σύστημα τροφοδοσίας να συμμορφώνεται με τις προδιαγραφές του προτύπου EN 50160 ή συγκρίσιμων προτύπων.

Τα μέτρα προστασίας που προβλέπονται στην οικιακή εγκατάσταση και σε αυτό το προϊόν Miele πρέπει επίσης να διασφαλίζουν τη λειτουργία τους σε απομονωμένη λειτουργία ή σε λειτουργία μη συγχρονισμένη σε δίκτυο ή να αντικαθίστανται από ισοδύναμα μέτρα στην εγκατάσταση. Όπως περιγράφεται, για παράδειγμα, στην τρέχουσα έκδοση του VDE-AR-E 2510-2.

Η Miele συνιστά: Εγκαταστήστε κατάλληλες προστατευτικές διατάξεις (επιτηρητές, συστήματα αδιάλειπτης τροφοδότησης ισχύος κ.λπ.) στην εσωτερική ηλεκτρική σας εγκατάσταση, ώστε να προλαμβάνεται η πρόκληση ζημιών ή η εμφάνιση ανωμαλιών στη λειτουργία των συσκευών σας.

Διαστάσεις συσκευής



a = 311 mm

b = 397 mm

c = 445 mm

Κατανάλωση ρεύματος σε κατάσταση Standby:	< 0,4 Watt
Κατανάλωση ρεύματος σε διασυνδεδεμένη λειτουργία ετοιμότητας:	< 0,9 Watt
Πίεση αντλίας:	μέγ. 15 bar
Ταχυθερμαντήρας:	1 ανοξειδωτο θερμικό μπλοκ
Διαστάσεις συσκευής (πλάτος x ύψος x βάθος):	311 x 397 x 445 mm
Καθαρό βάρος:	13,4 kg
Μήκος καλωδίου ηλεκτρικής σύνδεσης:	120 cm
Χωρητικότητα δοχείου νερού:	2,2 l
Χωρητικότητα δοχείου κόκκων καφέ:	περ. 500 g
Χωρητικότητα δοχείου γάλακτος:	0,5 l
Χωρητικότητα δίσκου συλλογής:	0,8 l
Χωρητικότητα δοχείου υπολειμμάτων καφέ:	μέγ. 16 μερίδες υπολειμμάτων καφέ
Κεντρική εκροή:	δυνατότητα ρύθμισης ύψους μεταξύ 80-160 mm
Μύλος συσκευής:	Κωνικός μύλος άλεσης από χάλυβα
Βαθμός αλέσματος:	ρυθμιζόμενος σε 5 βαθμίδες
Μερίδα αλεσμένου καφέ:	μέγ. 12 g
Ζώνη συχνοτήτων:	2,400-2,4835 GHz
Μέγ. ισχύς ασύρματης εκπομπής:	< 100 mW

Δήλωση πιστότητας

Δια της παρούσης η εταιρεία Miele δηλώνει ότι αυτή η καφετιέρα ανταποκρίνεται στην οδηγία 2014/53/EU.

Το πλήρες κείμενο της Δήλωσης Πιστότητας της Ευρωπαϊκής Ένωσης είναι διαθέσιμο μέσω internet στις διευθύνσεις που ακολουθούν:

- Προϊόντα, λήψη, στη διεύθυνση www.miele.gr
- Service, ζήτηση πληροφοριών, οδηγίες χρήσης, στη διεύθυνση <https://miele.gr/manual> με εισαγωγή της ονομασίας του προϊόντος ή του αριθμού κατασκευής

ΟΙΚΙΑΚΕΣ ΣΥΣΚΕΥΕΣ

Πλυντήρια-στεγνωτήρια-σιδερωτήρια ρούχων, ηλεκτρικές σκούπες, πλυντήρια πιάτων, ψυγεία, οριζόντιοι καταψύκτες, συντηρητές κρασιών, κουζίνες, εστίες ηλεκτρικές ή αερίου, απορροφητήρες κουζίνας, φούρνοι μικροκυμάτων, φούρνοι ατμού, καφετιέρες.

ΕΠΙΠΛΑ ΚΟΥΖΙΝΑΣ

Συγκροτήματα επίπλων κουζίνας
και όλοι οι τύποι εντοιχιζόμενων ηλεκτρικών συσκευών.

ΕΠΑΓΓΕΛΜΑΤΙΚΕΣ ΣΥΣΚΕΥΕΣ

Επαγγελματική φροντίδα ψατισμού: πλυντήρια-στεγνωτήρια-σιδερωτήρια.
Πλυντήρια πιάτων, πλυντήρια ποτηριών, ειδικά πλυντήρια για καθαρισμό
και απολύμανση ιατροτεχνολογικών προϊόντων και σκευών εργαστηρίων.

ΑΘΗΝΑ
ΚΕΝΤΡΙΚΑ ΓΡΑΦΕΙΑ – ΕΚΘΕΣΗ
Λεωφόρος Κηφισίας 69
15124 Μαρούσι

801 222 4444 (αστική χρέωση πανελλαδικά)

210 679 4444 (από κινητό)

Fax: (+30) 210 679 4409

e-mail: miele@miele.gr

www.miele.gr

Υποκ/μα Κύπρου:
MIELE GALLERY
Λεωφ. Γρίβα Διγενή 46
1080 Λευκωσία

Τηλ.: (+357) 22 451 999

Service: 8000 2 999 (χωρίς χρέωση)

Fax: (+357) 22 451 909

Miele & Cie. KG
Carl-Miele-Straße 29
33332 Gütersloh
Germany

CM 7550

el-GR

M.-Nr. 12 345 120 / 01