

## Navodila za uporabo in montažo Vgradni kavni avtomat



Pred postavitvijo – inštalacijo – zagonom **obvezno** preberite navodila za uporabo. Le tako se boste zaščitili pred poškodbami in preprečili škodo.

# Vaš prispevek k varovanju okolja

---

## Odstranjevanje embalaže

Embalaža je namenjena lažjemu rokovanju in ščiti aparat pred poškodbami med transportom. Embalažni materiali so skrbno izbrani glede na ekološko sprejemljivost in tehnike odstranjevanja in jih je na splošno mogoče reciklirati.


Z vračanjem embalaže v obtok materialov poskrbite za prihranek surovin. Uporabite ustrezna zbirališča in možnosti oddaje za specifične materiale.

## Odstranjevanje starega aparata

Električna in elektronska oprema pogosto vsebuje še uporabne materiale. Vsebuje tudi določene snovi, zmesi in sestavne dele, ki so potrebni za njeno delovanje in varnost. Vse navedeno pa lahko v navadnih gospodinskih odpadkih ali ob nepravilnem ravnanju predstavlja nevarnost za zdravje ljudi in za okolje. Svojega starega aparata zato ne odvrzite med gospodinske odpadke.



Namesto tega poskrbite za odvoz v uradne lokalne centre za zbiranje in prevzem električne in elektronske opreme, kjer bodo brezplačno poskrbeli za morebitno reciklažo, ali pa aparat odpeljite k svojemu trgovcu oziroma na podjetje Miele. Za izbris morebitnih osebnih podatkov, shranjenih v aparatu, ki ga boste odstranili, ste po zakonu odgovorni sami. Po zakonu ste dolžni iz aparata brez poškodb odstraniti stare baterije in akumulatorje ter lučke, ki niso fiksno zaprti in jih lahko odstranite nepoškodovane. Odnosite jih na ustrezna zbirna mesta, kjer jih lahko brezplačno oddate. Prosimo vas, da do odvoza starega aparata poskrbite za varnost otrok.

<b>Vaš prispevek k varovanju okolja</b> .....	2
<b>Varnostna navodila in opozorila</b> .....	7
<b>Opis aparata</b> .....	17
<b>Elementi za upravljanje in prikaz</b> .....	19
<b>Princip upravljanja</b> .....	21
Priklic menija in navigacija v meniju .....	21
Simboli na prikazovalniku.....	23
<b>Miele@home</b> .....	24
<b>Prvi zagon</b> .....	25
Pred prvo uporabo .....	25
Prvi vklop.....	25
<b>Polnjenje posode za kavo v zrnju</b> .....	27
<b>Polnjenje posode za vodo</b> .....	28
<b>Vklop in izklop</b> .....	29
Vklop kavnega avtomata .....	29
Izklop kavnega avtomata.....	29
Priprava pred daljšo odsotnostjo .....	29
<b>Centralni izliv s senzorjem roba skodelic</b> .....	30
<b>Priprava napitkov</b> .....	31
Kava .....	31
Kavni napitki z mlekom in brez mleka .....	31
Mleko.....	32
Posoda za mleko .....	32
Polnjenje in vstavljanje posode za mleko .....	33
Priprava kavnega napitka .....	33
Prekinitiv priprave napitka .....	34
DoubleShot .....	34
Priprava dveh porcij (senzorska tipka  ) .....	34
Kavnik.....	34
Čaj .....	35
TeaTimer.....	36
Priprava čaja.....	36
Ročni vklop TeaTimerja .....	36
Čajnik .....	37
Priprava tople in vroče vode.....	37

# Vsebina

---

<b>Način za strokovnjake</b> .....	38
Vklop in izklop načina za strokovnjake.....	38
Način za strokovnjake: prilagoditev količine napitka.....	38
<b>Stopnja mletja</b> .....	39
Prepoznavanje ustrezne stopnje mletja.....	39
Sprememba stopnje mletja .....	39
<b>Parametri</b> .....	40
Prikaz in spreminjanje parametrov .....	40
Količina napitka .....	40
Količina zmlete kave.....	41
Temperatura kuhanja.....	41
Predhodno poparjenje zmlete kave.....	41
<b>Profili</b> .....	42
Ustvarjanje profila.....	42
Sprememba napitkov v profilu .....	42
Priprava napitkov v profilu.....	42
Urejanje profilov.....	42
Nastavitev zamenjave profila.....	42
Sprememba imena profila .....	43
Brisanje profila.....	43
<b>MobileStart</b> .....	44
<b>Nastavitve</b> .....	45
Prikaz in sprememba menija Nastavitve .....	45
Jezik .....	45
Ura.....	45
Datum .....	45
Timer .....	45
Vklop ob .....	45
Izklop ob.....	46
Izklop po.....	46
TeaTimer .....	46
Glasnost .....	46
Svetlost prikaza .....	46
Osvetlitev.....	46
Info (prikaz informacij) .....	46
Nadmorska višina.....	46

Način Performance.....	46
Eko način.....	46
Način za kavo.....	47
Način za mleko.....	47
Način za zabavo.....	47
Trdota vode.....	47
Zapora vklopa  .....	48
Miele@home.....	48
Daljinsko upravljanje.....	49
RemoteUpdate.....	49
Verzija programske opreme.....	50
Zastopniki (sejemska nastavitve).....	50
Tovarniške nastavitve.....	50
<b>Čiščenje in vzdrževanje.....</b>	<b>51</b>
Pregled intervalov čiščenja.....	51
Ročno čiščenje ali pomivanje v pomivalnem stroju.....	52
Nepripravljena čistilna sredstva.....	53
Čiščenje prestreznega pladnja in posode za kavno usedlino.....	53
Čiščenje prestrezne plošče.....	55
Čiščenje posode za vodo.....	56
Čiščenje centralnega izliva.....	56
Čiščenje senzorja roba skodelic.....	59
Čiščenje posode za mleko s pokrovom.....	59
Čiščenje mlečnega ventila (vsak dan).....	60
Odstranjevanje in čiščenje mlečnega ventila (enkrat mesečno).....	60
Čiščenje posode za kavo v zrnju.....	64
Odstranjevanje in ročno čiščenje enote za kuhanje.....	64
Čiščenje notranjosti aparata, notranje strani vrat in prestreznega pladnja.....	67
Čiščenje sprednje stranice aparata.....	67
Vzdrževalni programi.....	68
Izpiranje aparata.....	68
Izpiranje cevi za mleko.....	68
Čiščenje cevi za mleko.....	68
Razmastitev enote za kuhanje in čiščenje notranjosti.....	69
Odstranjevanje vodnega kamna iz aparata.....	72
<b>Kaj storiti, če.....</b>	<b>74</b>
Sporočila na prikazovalniku.....	74
Neobičajno delovanje kavnega avtomata.....	77
Rezultat priprave ni zadovoljiv.....	80
<b>Servisna služba in garancija.....</b>	<b>82</b>
Kontakt v primeru motenj.....	82

# Vsebina

---

<b>Oprema</b> .....	83
<b>Inštalacija</b> .....	84
Električni priključek .....	84
Vgradne mere .....	85
Vgradnja v visoko omaro .....	85
Namestitev in priključki .....	86
Vgradnja kavnega avtomata.....	87
Omejitev kota odpiranja vrat.....	89
<b>Tehnični podatki</b> .....	90
<b>Izjava o skladnosti</b> .....	91
<b>Garancijski list</b> .....	92

## Varnostna navodila in opozorila

---

Ta kavni avtomat ustreza predpisanim varnostnim standardom. Kljub temu pa lahko nepravilna uporaba privede do poškodb oseb in materialne škode.

Pred prvo uporabo kavnega avtomata pozorno in v celoti preberite navodila za uporabo. V njih boste našli pomembne napotke za vgradnjo, varnost, uporabo in vzdrževanje aparata. Tako se boste zaščitili pred poškodbami in preprečili škodo na kavnem avtomatu. Skladno s standardom IEC 60335-1 Miele izrecno opozarja, da je treba obvezno prebrati in upoštevati poglavje o namestitvi kavnega avtomata ter varnostna navodila in opozorila. Miele ne prevzema odgovornosti za škodo, ki je posledica neupoštevanja teh navodil.

Navodila za uporabo shranite in jih predajte morebitnemu naslednjemu lastniku aparata.

## Varnostna navodila in opozorila

---

### Uporaba v skladu s predpisi

- ▶ Ta kavni avtomat je namenjen uporabi v zasebnem gospodinjstvu.
- ▶ Kavni avtomat ni primeren za uporabo na prostem.
- ▶ Kavni avtomat lahko uporabljate izključno pri nadmorski višini pod 2.000 m.
- ▶ Kavni avtomat uporabljajte izključno v obsegu, običajnem za gospodinjstva, za pripravo napitkov, kot so ekspreso, kapučino, latte macchiato, čaj ipd. Dovoljen ni noben drug način uporabe.
- ▶ Osebe, ki zaradi svojih fizičnih, zaznavnih ali duševnih zmožnosti oziroma svoje neizkušenosti ali neznanja niso sposobne varno upravljati kavnega avtomata, ga ne smejo uporabljati brez nadzora odgovorne osebe.  
Navedene osebe smejo upravljati aparat brez nadzora samo, če so z njim seznanjene do te mere, da ga lahko varno uporabljajo. Poznati in razumeti morajo možne nevarnosti, ki jim pretijo zaradi napačnega upravljanja.



## Če so pri hiši otroci

 Nevarnost opeklin in oparin na izlivih.

Otroška koža je bolj občutljiva za visoke temperature kot koža odraslih.

Preprečite, da bi se otroci dotaknili vročih delov kavnega avtomata ali da bi z deli telesa segali pod izliva.

- ▶ Kavni avtomat postavite izven dosega otrok.
- ▶ Poskrbite, da se otroci, mlajši od osem let, ne zadržujejo v neposredni bližini kavnega avtomata, razen če so pod stalnim nadzorom.
- ▶ Otroci, starejši od osem let, lahko uporabljajo kavni avtomat brez nadzora samo, če so z njim seznanjeni do te mere, da ga lahko varno uporabljajo.  
Poznati in razumeti morajo morebitne nevarnosti, ki jim pretijo zaradi napačnega upravljanja.
- ▶ Otroci, ki se zadržujejo v bližini kavnega avtomata, naj bodo vedno pod nadzorom. Ne pustite, da bi se otroci igrali z aparatom.
- ▶ Otroci ne smejo čistiti kavnega avtomata, razen če so stari osem let ali več in jih ves čas nadzorujete.
- ▶ Upoštevajte, da ekspreso in kava nista pijači za otroke.
- ▶ Nevarnost zadužitve. Otroci se lahko med igro zavijejo v ovojni material (npr. folije) ali si ga povlečejo čez glavo, kar lahko vodi do zadužitve. Embalažne materiale zato shranite zunaj dosega otrok.

# Varnostna navodila in opozorila

---

## Tehnična varnost

- ▶ Inštalacijska dela in popravila lahko opravi samo usposobljen strokovnjak, ki ga je pooblastilo podjetje Miele. Zaradi nestrokovnih inštalacijskih del ali popravil je lahko ogrožena varnost uporabnika.
- ▶ Če je kavni avtomat poškodovan, lahko ogroža vašo varnost. Pred vgradnjo preverite, da na njem ni vidnih poškodb. Poškodovanega aparata v nobenem primeru ne smete uporabljati.
- ▶ Pred priklopom kavnega avtomata obvezno primerjajte priključne podatke (napetost in frekvenca), navedene na napisni ploščici, s podatki vašega električnega omrežja. Podatki se morajo obvezno ujemati, sicer bo prišlo do poškodbe aparata. Če ste v dvomih, se posvetujte z električarjem.
- ▶ Električna varnost kavnega avtomata je zagotovljena le v primeru, da je priključen na pravilno ozemljeno električno napeljavo. Ta osnovni varnostni pogoj mora biti izpolnjen. Če ste v dvomih, naj vašo hišno električno inštalacijo preveri strokovnjak.
- ▶ Možno je začasno ali trajno delovanje s priklopom na samostojno napravo za oskrbo z energijo ali tovrstno napravo, ki ni sinhronizirana z omrežjem (npr. avtonomno omrežje, rezervni sistemi). Pogoj za delovanje je, da naprava za oskrbo z energijo izpolnjuje pogoje EN 50160 ali primerljive. Varnostni ukrepi, predvideni za hišno inštalacijo in ta izdelek Miele, morajo biti tako po funkciji kot načinu delovanja zagotovljeni tudi pri avtonomnem delovanju ali delovanju, ki ni sinhronizirano z omrežjem, ali morajo biti nadomeščeni z ustreznimi enakovrednimi ukrepi v inštalaciji. Kot je na primer opisano v aktualni objavi VDE-AR-E 2510-2.
- ▶ Kavnega avtomata ne smete priključiti na električno omrežje preko razdelilne doze ali električnega podaljška, saj le-ti ne zagotavljajo potrebne varnosti (nevarnost požara).
- ▶ Kavnega avtomata ne smete uporabljati na nestacionarnih mestih (npr. na plovilih).

## Varnostna navodila in opozorila


---

- ▶ Kavni avtomat lahko uporabljate samo, če je pravilno vgrajen, saj je le tako zagotovljeno varno delovanje.
- ▶ Pri kombinirani vgradnji je zelo pomembno, da je kavni avtomat s spodnje strani ločen od drugega aparata z zaprtim vmesnim dnom (razen pri kombinaciji z grelnim predalom Gourmet ali vgradnim predalom za vakuumiranje).
- ▶ Kavni avtomat uporabljajte izključno pri temperaturah med +16 °C in +38 °C.
- ▶ Višina vgradnje mora znašati najmanj 850 mm.
- ▶ Ta kavni avtomat ne sme biti vgrajen za zaprtimi pohištenimi vrati. Za zaprtimi vrati zastajata toplota in vlaga. Zato lahko pride do poškodbe aparata in/ali omare, v kateri je niša.
- ▶ Med popravili mora biti kavni avtomat ločen od električnega omrežja.  
Aparat je ločen od električnega omrežja samo, če
  - so varovalke električne napeljave izklopljene ali
  - so taljive varovalke hišne napeljave povsem odvite ali
  - je omrežni priključni kabel ločen od električnega omrežja.Pri tem ne vlecite za kabel, temveč primite vtič in ga izvlecite.
- ▶ Če kavnega avtomata ne popravi servisna služba, ki jo je pooblastilo podjetje Miele, prenehajo veljati pravice, ki izhajajo iz garancije.
- ▶ V nobenem primeru ne odpirajte ohišja kavnega avtomata. Stik s priključki pod napetostjo ter spreminjanje električnih in mehanskih sestavnih delov ogroža vašo varnost in lahko vodi do motenj delovanja kavnega avtomata.

# Varnostna navodila in opozorila

---

## Pravilna uporaba

 Nevarnost opeklin in oparin na izlivih.  
Izhajajoče tekočine in para so zelo vroče.

Pod izlivi ne sme biti nobenega dela vašega telesa, ko iz njih izhaja vroča tekočina ali para.

Ne dotikajte se vročih delov aparata.

Iz šob lahko brizga vroča tekočina ali para. Zato pazite, da je centralni izliv čist in da je pravilno nameščen.

Preden odprete vrata, odstranite posode, ki stojijo na prestreznem pladnju v vratih aparata.

Tudi voda v prestreznem pladnju je lahko zelo vroča. Prestrezní pladenj praznite zelo previdno.

 Nevarnost poškodbe oči!

Nikoli ne glejte neposredno ali z optičnimi instrumenti (lupo ali podobnim pripomočkom) v lučko aparata.

► V zvezi z uporabljenó vodo upoštevajte naslednje:

- Kakovost vode mora ustrezati veljavni uredbi za pitno vodo v državi, v kateri deluje kavni avtomat.
- V posodo za vodo nalijte izključno svežo, hladno pitno vodo. Topla ali vroča voda ali druge tekočine lahko poškodujejo kavni avtomat.
- Vodo zamenjajte vsak dan, da preprečíte razvoj mikroorganizmov.
- Ne uporabljajte vode z dodano ogljikovo kislino.

► Uporabljajte izključno praženo kavo v zrnju. V posode za kavo v zrnju ne dodajajte kave, obdelane z dodatnimi sredstvi, ali zmlete kave.

► V posode za kavo v zrnju ne smete dodajati nobenih tekočin.

## Varnostna navodila in opozorila

---

- ▶ Ne uporabljajte surove kave (zelena, nepražena zrna kave) ali mešanic kave, ki vsebujejo surovo kavo. Zrna surove kave so zelo trda in vsebujejo še preostalo vlago. Mlin kavnega avtomata se lahko poškoduje že pri prvem mletju takšne kave.
- ▶ V kavni avtomat ne smete nikoli dodati kave v zrnju, obdelane s sladkorjem, karamelom ipd., ter tekočin, ki vsebujejo sladkor. Sladkor uniči aparat.
- ▶ Uporabljajte izključno mleko brez dodatkov. Dodatki, ki pogosto vsebujejo sladkor, zlepijo cevko za mleko.
- ▶ Če uporabljate mleko živalskega izvora, naj bo to izključno pasterizirano.
- ▶ Pri pripravi čaja upoštevajte napotke proizvajalca.
- ▶ Pod centralnim izlivom ne sme biti nobenih vnetljivih alkoholnih mešanic. Plastični deli kavnega avtomata se lahko vnamejo in stopijo.
- ▶ Na odprta vrata aparata se ne naslanjajte in jih ne obremenjujte s predmeti, da se ne bodo poškodovali tečaji kavnega avtomata.
- ▶ S pomočjo kavnega avtomata ne smete čistiti kakršnih koli predmetov.

## Varnostna navodila in opozorila

---

### Oprema in nadomestni deli

- ▶ Miele samo pri originalnih nadomestnih delih jamči, da v celoti izpolnjujejo varnostne zahteve. Pokvarjene sestavne dele lahko zamenjate samo z originalnimi nadomestnimi deli Miele.
- ▶ Uporabljajte izključno originalno opremo Miele. V primeru uporabe drugačne opreme prenehajo vse pravice, ki izhajajo iz garancije.
- ▶ Miele vam nudi jamstvo za dobavo nadomestnih delov, potrebnih za delovanje, še do 15 let, najmanj pa 10 let po koncu serijske proizvodnje vašega kavnega avtomata.

## Čiščenje in vzdrževanje

- ▶ Kavni avtomat in posodo za mleko čistite vsak dan, zlasti pred prvo uporabo.
- ▶ Pazite, da dele, po katerih teče mleko, redno in temeljito čistite. V mleku so naravno prisotni mikroorganizmi, ki se ob nezadostnem čiščenju močno razmnožijo.
- ▶ Iz kavnega avtomata redno – glede na trdoto vode – odstranjajte vodni kamen. Če je voda zelo trda, vodni kamen odstranite bolj pogosto. Miele ne odgovarja za škodo, ki je posledica premalokrat izvedenega odstranjevanja vodnega kamna, uporabe napačnega sredstva ali neprimerne koncentracije sredstva.
- ▶ Redno izvajajte postopek razmastitve enote za kuhanje s pomočjo čistilnih tablet. Odvisno od vsebnosti maščobe v uporabljeni vrsti kave se lahko enota za kuhanje hitreje zamaši.
- ▶ Za čiščenje ne smete uporabiti parne čistilne naprave. Para lahko zaide do delov pod napetostjo in povzroči kratki stik.
- ▶ Kavna usedlina sodi med organske odpadke ali na kompost, nikakor pa ne v odtok pomivalnega korita. Usedlina lahko zamaši odtok.

## Varnostna navodila in opozorila

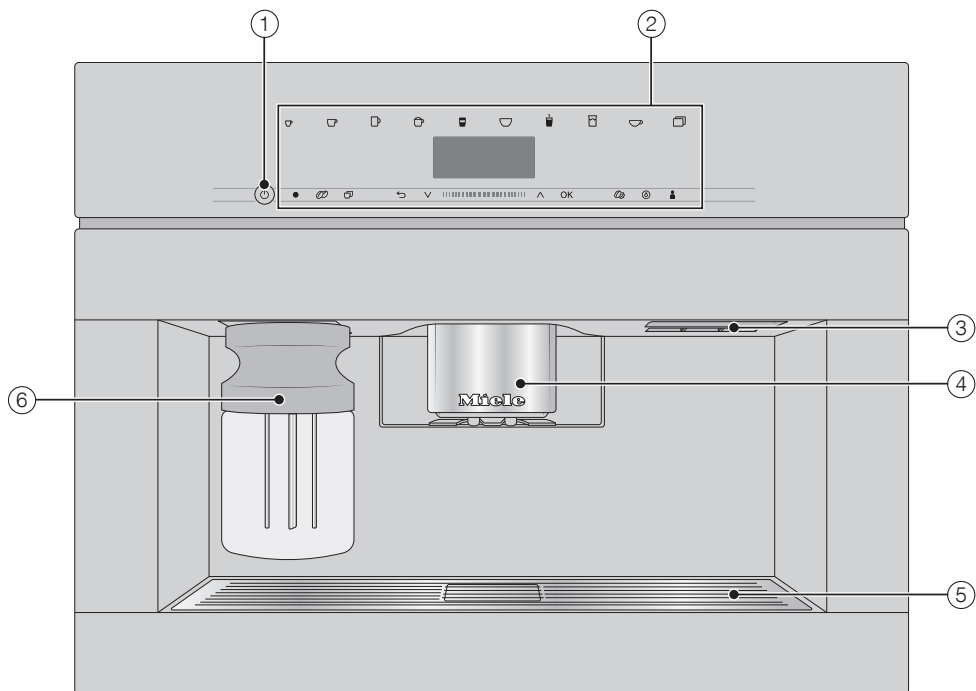
---

### **Za aparate s površinami iz plemenitega jekla velja:**

- ▶ Na površine iz plemenitega jekla nikoli ne lepите lističev za sporočila, lepilnih trakov ali drugih lepilnih pripomočkov. S tem boste namreč poškodovali prevleko površine iz plemenitega jekla, ki bo izgubila svoj zaščitni učinek proti umazaniji.
- ▶ Prevleka površin iz plemenitega jekla je občutljiva za razenje. Celo magneti lahko povzročijo raze.



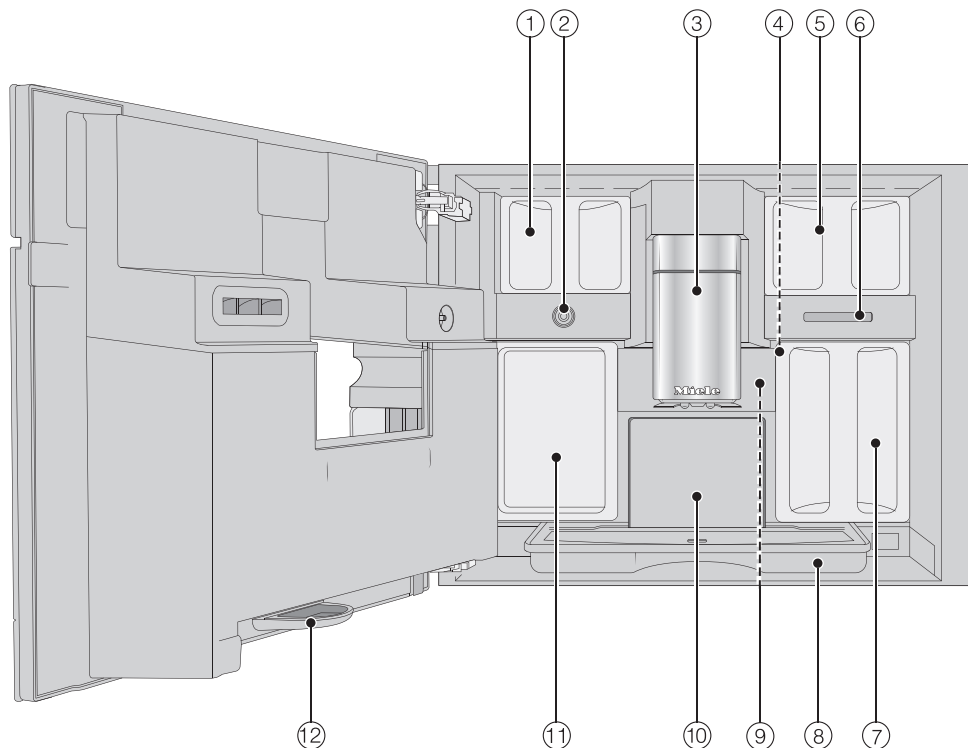
## Zunanost



- ① Tipka Vklop/izklop ①
- ② Upravljalna plošča
- ③ Ročaj vrat
- ④ Po višini nastavljiv centralni izliv z osvetlitvijo
- ⑤ Prestrezna plošča
- ⑥ Posoda za mleko

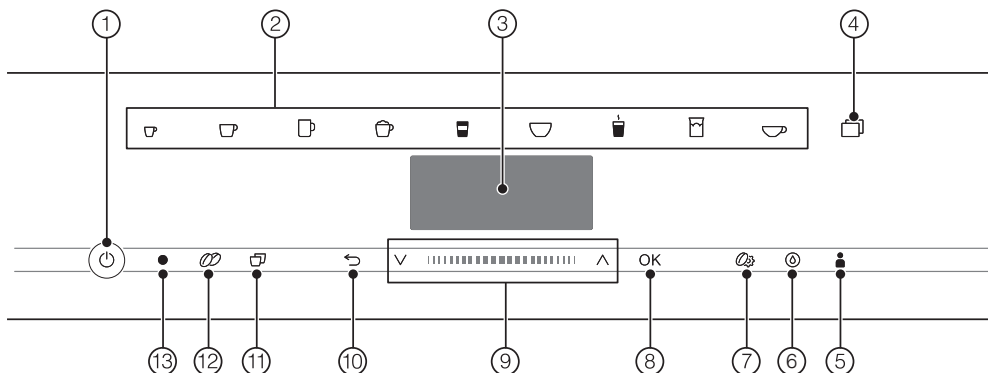
# Opis aparata

## Notranjost



- ① Posoda za kavo v zrnju
- ② Mlečni ventil
- ③ Po višini nastavljev centralni izliv z osvetlitvijo
- ④ Nastavitev stopnje mletja
- ⑤ Posoda za kavo v zrnju
- ⑥ Izhodna odprtina ventilatorja
- ⑦ Posoda za vodo
- ⑧ Prestrežni pladenj s pokrovom
- ⑨ Enota za kuhanje
- ⑩ Posoda za kavno usedlino
- ⑪ Posoda za vzdrževanje
- ⑫ Prestrežni pladenj

# Elementi za upravljanje in prikaz












- ① **Tipka Vklop/izklop** ⏻  
Vklop in izklop kavnega avtomata
- ② **Tipke za napitke**  
Priprava napitkov
- ③ **Prikazovalnik**  
Prikaz informacij o trenutnem postopku ali statusu
- ④ **Senzorska tipka** ☐
  - Priprava drugih napitkov, npr. ristretto, cappuccino italiano
  - Priprava kavnika ali čajnika
  - Meni Nastavitve 🚩
- ⑤ **Senzorska tipka** Profilni 👤  
Ustvarjanje in urejanje profilov
- ⑥ **Senzorska tipka** Vzdrževanje ⚙️  
Vzdrževalni programi, npr. Odstranjevanje vodnega kamna
- ⑦ **Senzorska tipka** Parameter ⚙️  
Prikaz ali spreminjanje nastavitev za pripravo napitkov
- ⑧ **Senzorska tipka OK**  
Potrjevanje sporočil na prikazovalniku in shranjevanje nastavitev
- ⑨ **Območje za navigacijo s puščicama** ^ v  
Listanje po izbirnih seznamih, označevanje možnosti ali spreminjanje vrednosti
- ⑩ **Senzorska tipka „nazaj“** ⬅️  
Vrnitev v naslednjo višjo menijsko raven in preklic neželenih dejanj
- ⑪ **Senzorska tipka „2 porciji“** ☐  
Priprava dveh porcij izbranega napitka naenkrat
- ⑫ **Senzorska tipka „DoubleShot“** ☉  
Za posebno močne, aromatične kavne napitke se uporabi dvojna količina zmlate kave z enako količino vode.
- ⑬ **Optični vmesnik**  
(samo za osebje servisa Miele)

# Elementi za upravljanje in prikaz

---

## Simboli tipk za napitke

-  Ekspreso
-  Kava
-  Dolga kava
-  Kapučino
-  Latte macchiato
-  Cafè latte
-  Vroče mleko
-  Spenjeno mleko
-  Voda za čaj

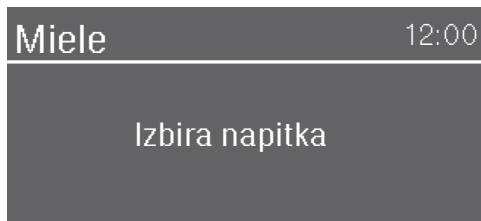
## Senzorske tipke


Kavni avtomat upravljate tako, da se s prstom dotikate senzorskih tipk.

Ob vsakem dotiku tipke zazveni zvočni signal. Glasnost tonov tipk lahko spremenite ali pa jih izklopite (glejte poglavje „Nastavitve“, odstavek „Glasnost“).

## Meni napitkov

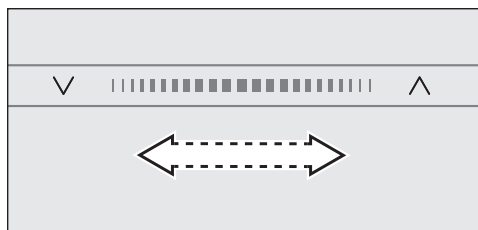
V meniju napitkov ste takrat, ko je na prikazovalniku izpisano Izbira napitka.



Druge napitke najdete v meniju Nadaljnji (senzorska tipka .

## Območje za navigacijo

Če želite izbrati eno izmed menijskih točk, se dotikajte puščic  $\wedge$  in  $\vee$ , dokler ni zelena menijska točka označena s svetlim ozadjem.




Za hitrejše listanje potegnite v območju med puščicama v desno ali levo.

Ko se pojavi vrednost, napotek ali nastavitev, ki jo lahko potrdite, senzorska tipka OK zasveti oranžno.

Izbiri potrdite tako, da se dotaknete senzorske tipke OK.

## Priklic menija in navigacija v meniju

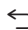
Če želite priklicati enega izmed menijev, se dotaknite ustrezne senzorske tipke, npr. tipke .



V vsakem meniju lahko zaženete postopke ali spremenite nastavitve. Črta na desni strani prikazovalnika vas opozarja, da so na voljo še druge možnosti ali da sledi dodatno besedilo.

Kljukica  $\checkmark$  na izbirnem seznamu označuje, katera nastavitev je trenutno izbrana.

## Izhod iz menija ali prekinitvev dejanja

Če želite zapustiti trenutni meni, se dotaknite senzorske tipke .

Ali pa se znova dotaknite senzorske tipke, ki sveti oranžno, da se vrnete v meni napitkov.

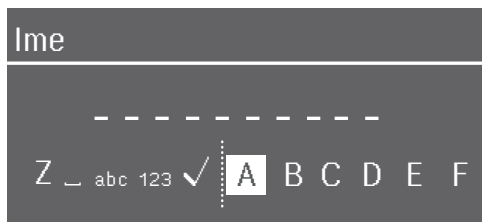
# Princip upravljanja

---

## Vnos imena

Črke in številke vnašate z območjem za navigacijo. Po želji lahko izberete velike in male črke.













**Nasvet:** Izberite kratka, jedrnata imena.



- Za vnos znaka le-tega označite in nato potrdite izbiro z *OK*.
- Za brisanje znaka se dotaknite senzorske tipke ↶.
- Ime shranite tako, da izberete kljukico ✓ in potrdite izbiro z *OK*.

## Simboli na prikazovalniku

Poleg besedila se lahko pojavijo še naslednji simboli:

Simbol	Pojasnilo
	Simbol označuje meni „Nastavitve“ in menijsko točko „Jezik“.
	Simbol označuje informacije in napotke za upravljanje. Sporočila po potrebi potrdite z OK.
	Simbol se pojavi, če je aktivirana zapora vklopa. Upravljanje je zaklenjeno.
	Simbol se pojavi skupaj z zeleno uroo vklopa 23 ur in 59 minut pred vklopom, če sta aktivirana timer <i>Vklop ob</i> in prikaz ure (glejte poglavje „Nastavitve“, odstavek „Timer“).
	Aktiviran je nastavljen zvočni signal TeaTimer (glejte poglavje „Čaj“, odstavek „TeaTimer“). Preostali čas namakanja čaja je prikazan poleg simbola.
	Simbol je prikazan med odstranjevanjem vodnega kamna. (Poleg tega je ta simbol na posodi za vodo: vodo napolnite do te oznake.)
	Simbol je prikazan med vzdrževalnim programom Čiščenje cevi za mleko. (Simbol je tudi na posodi za vodo: napolnite jo do te oznake.)
    	Če je za kavni avtomat aktiviran sistem Miele@home, je s tem simbolom prikazana WLAN-povezava. Pri tem simboli kažejo moč brezžične povezave v stopnjah od močne do nepovezane.

Vaš kavni avtomat je opremljen z integriranim WLAN-modulom.

Prepričajte se, da je na mestu postavitve kavnega avtomata na voljo dovolj močan signal vašega omrežja WLAN.

Za njegovo uporabo potrebujete:

- WLAN-omrežje,
- aplikacijo Miele,
- uporabniški račun pri Mieleju (uporabniški račun lahko ustvarite v aplikaciji Miele).

Aplikacija Miele vas vodi pri povezavi med kavnim avtomatom in domačim WLAN-omrežjem.

Ko kavni avtomat povežete z WLAN-omrežjem, lahko z aplikacijo Miele na primer izvajate naslednja dejanja:

- priklic informacij o stanju delovanja kavnega avtomata
- spremembe nastavitvev kavnega avtomata
- daljinsko upravljanje kavnega avtomata

S povezavo kavnega avtomata v WLAN-omrežje se poveča poraba energije, tudi kadar je aparat izklopljen.

## Razpoložljivost povezave WLAN

WLAN-povezava si deli frekvenčno območje z drugimi napravami (npr. mikrovalovnimi pečicami, igračami z daljinskim upravljanjem). Zato lahko pride do začasnih ali stalnih motenj povezave. Stalne razpoložljivosti ponujenih funkcij zato ni mogoče zagotoviti.

## Razpoložljivost sistema Miele@home

Uporaba aplikacije Miele je odvisna od razpoložljivosti storitve Miele@home v vaši državi.

Storitev Miele@home ni na voljo v vseh državah.

Informacije o razpoložljivosti so objavljene na spletni strani [www.miele.com](http://www.miele.com).

## Aplikacija Miele

Aplikacijo Miele si lahko brezplačno naložite v trgovini Apple App Store® ali Google Play™.





## Pred prvo uporabo

- Kavni avtomat priključite na električno omrežje.
- Kavni avtomat vgradite.
- Odstranite morebitne listke z opozorili.
- Odstranite zaščitno folijo s prestrezne plošče.
- Očistite posodo za vodo, posode za kavo v zrnju in centralni izliv.
- Posodo za vodo vzemite iz aparata in jo napolnite s svežo, hladno vodo. Upoštevajte oznako „max.“ in vstavite posodo nazaj v aparat (glejte poglavje „Polnjenje posode za vodo“).
- Odstranite posode za kavo v zrnju in jih napolnite s praženimi kavnimi zrnji.

## Prvi vklop

- Dotaknite se tipke za vklop/izklop .

## Izbira jezika na prikazovalniku

- Izberite zeleni jezik izpisov na prikazovalniku.

Lahko se pojavi tudi vprašanje o vaši lokaciji.

Izbira lokacije določa prikaz ure, npr. 12- ali 24-urni prikaz, ali prikaz enot in podobno.

## Nastavitev povezave v omrežje (Miele@home)

Svoj kavni avtomat lahko povežete z domačim WLAN-omrežjem.

Med prvim zagonom aparata se na prikazovalniku izpiše: Nastavitev „Miele@home“

**Nasvet:** Sistem Miele@home za svoj kavni avtomat lahko nastavite tudi pozneje. V tem primeru izberite Preskoči.

- Preverite, ali je signal vašega WLAN-omrežja na mestu postavitve kavnega avtomata dovolj močan.
- Dotaknite se možnosti Naprej.
- Izberite zeleno metodo povezave.
- Sledite navodilom na prikazovalniku kavnega avtomata in v aplikaciji Miele.

Na prikazovalniku se izpiše Povezava je uspešno vzpostavljena..

- Za nadaljevanje prvega zagona se dotaknite OK.

## Nastavitev datuma

- Nastavite trenutni datum.
- Potrdite z OK.

## Nastavitev ure

- Nastavite trenutno uro.
- Potrdite z OK.

Če je kavni avtomat povezan z WLAN-omrežjem in je prijavljen v aplikacijo Miele, se ura sinhronizira s pomočjo nastavitve lokacije v aplikaciji Miele.

## Nastavitev trdote vode

Podatek o vaši krajevni trdoti vode lahko dobite na pristojnem podjetju za oskrbo s pitno vodo.

Podrobnejše informacije o trdoti vode boste našli v poglavju „Nastavitve“, odstavek „Trdota vode“.

- Vnesite krajevno trdoto vode (v °dH) in jo potrdite z OK.

# Prvi zagon

---

## Izbira funkcije Način Performance

Izberete lahko način, ki najbolj ustreza vašim željam glede kave (glejte poglavje „Nastavitve“, odstavek „Način Performance“).

- **Eko način:** Ta način je energetske varčni način.
- **Način za kavo:** Ta način je optimiziran za popoln okus kave.
- **Način za mleko:** V tem načinu lahko bistveno hitreje pripravite napitke z mlekom.

■ Izberite zeleni način.

■ Potrdite z *OK*.

Prvi zagon je tako uspešno končan.

Ob prvi uporabi kavnega avtomata prva dva kavna napitka zavržite, da iz sistema kuhanja odstranite vse ostanke kave od tovarniške kontrole.

## Polnjenje posode za kavo v zrnju

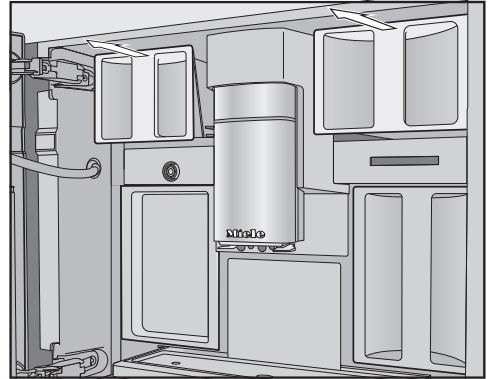
Pripravite lahko kavo ali ekspreso iz celih praženih zrn kave, ki jih kavni avtomat za vsak napitek sveže zmelje. Posode za kavo v zrnju napolnite z zrni kave.

**⚠** Nevarnost poškodbe mlina zaradi nepravilne uporabe.

Če posodo za kavo v zrnju napolnite z neprimernimi sredstvi, kot so tekočine, zmleta kava ali kavna zrna, predhodno obdelana s sladkorjem, karamelom ali podobnim, pride do poškodbe kavnega avtomata.

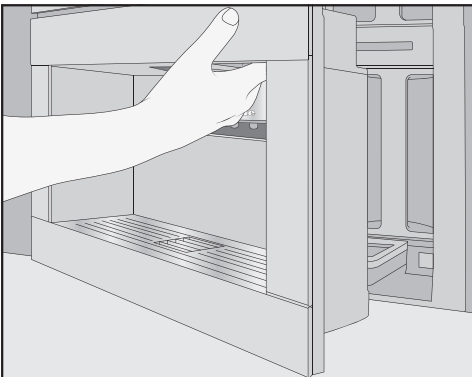
Tudi surova kava (zelena, nepražena zrna kave) ali mešanice kave, ki vsebujejo surovo kavo, lahko poškodujejo mlin. Zrna surove kave so zelo trda in vsebujejo še preostalo vlažnost. Mlin kavnega avtomata se lahko poškoduje že pri prvem mletju takšne kave.

Uporabljajte izključno praženo kavo v zrnju.



- Izvlecite posode za kavo v zrnju iz aparata.
- Odstranite pokrove posameznih posod za kavo v zrnju in le-te napolnite z zrni kave.
- Posode za kavo v zrnju zaprite s pokrovi.
- Predale s posodami za kavo v zrnju potisnite do konca v kavni avtomat.
- Zaprite vrata aparata.

Kavni avtomat ima zgoraj levo in desno dva predala za kavo v zrnju. Zrnje kave iz vseh treh posod za kavo v zrnju se zmelje zmešano.



- Odprite vrata aparata.

## Polnjenje posode za vodo

⚠ Ogrožanje zdravja zaradi oporečne vode.

Voda, ki dlje časa stoji v posodi za vodo, je lahko oporečna in ogroža vaše zdravje.

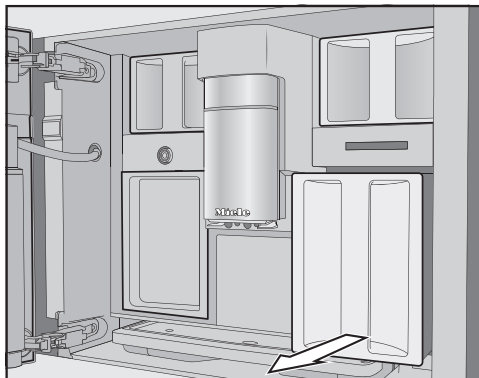
Vodo v posodi za vodo zamenjajte **vsak dan**.

⚠ Nevarnost poškodbe zaradi nepravilne uporabe.

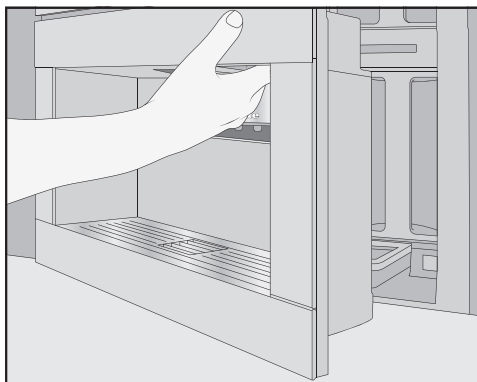
Neprimerne tekočine, kot je vroča ali topla voda ter druge tekočine, lahko poškodujejo kavni avtomat.

Voda, obogatena z ogljikovo kislino, povzroči preveč vodnega kamna v kavnem avtomatu.

V posodo za vodo nalijte izključno svežo, hladno pitno vodo.



- Posodo za vodo izvlecite iz aparata.
- V posodo za vodo nalijte hladno, svežo pitno vodo do oznake *max*.
- Posodo za vodo potisnite v aparat.
- Zaprite vrata aparata.



- Odprite vrata aparata.

## Vklop kavnega avtomata

- Dotaknite se tipke Vklop/izklop ①.

Kavni avtomat se segreje in izpere cevi. Iz centralnega izliva priteče vroča voda.

Zdaj lahko pripravite napitke.

Če ima kavni avtomat že temperaturo delovanja, se cevi ob vklopu ne izperejo.

## Izklop kavnega avtomata

- Dotaknite se tipke Vklop/izklop ①.

Če ste pripravili napitek, kavni avtomat pred izklopom izpere cevi.

Med pripravo napitka ali procesom vzdrževanja v kavnem avtomatu nastaja vlaga. Ventilator v aparatu po pripravi napitka ali tudi po izklopu deluje še naprej, dokler notranjost aparata ni dovolj razvlažena. Pri tem lahko slišite ustrezen zvok.

## Priprava pred daljšo odsotnostjo

Če kavnega avtomata dlje časa ne boste potrebovali, npr. med časom dopusta, upoštevajte naslednje:

- Izpraznite prestrezni pladenj, posodo za kavno usedlino in posodo za vodo.
- Vse dele, vključno z enoto za kuhanje in notranjostjo aparata, temeljito očistite.
- Izklopite kavni avtomat.

## Centralni izliv s senzorjem roba skodelic

---


Centralni izliv s senzorjem roba skodelic nudi avtomatsko nastavitvev izliva. S to nastavitvijo izliva se centralni izliv v začetku priprave napitka avtomatsko pomakne navzdol in se po zaslugi senzorja roba skodelic ustavi na optimalni višini glede na uporabljeno skodelico ali kozarec.

Centralnega izliva s senzorjem roba skodelic **ne morete** nastaviti ročno.

Ko je kavni avtomat izklopljen, je centralni izliv v srednjem položaju.

Med izvedbo vzdrževalnih programov se centralni izliv pomakne na višino posode za vzdrževanje ali v nižji položaj za vzdrževanje.

Preden odprete vrata, pazite, da je centralni izliv v zgornjem ali srednjem položaju.

 Nevarnost opeklin in oparin na izlivi.

Izhajajoče tekočine in para so zelo vroče in lahko povzročijo oparine. Pod izlivi ne sme biti nobenega dela vašega telesa, ko iz njih izhaja vroča tekočina ali para.

Ne dotikajte se vročih delov aparata.

## Kava

### Kavni napitki z mlekom in brez mleka

S kavnim avtomatom lahko pripravljate naslednje kavne specialitete:

- **Ristretto** je koncentriran, močan ekspreso. Pripravi se z enako količino kave kot ekspreso, vendar z zelo malo vode.
- **Ekspreso** je močna, aromatična kava s slojem goste kremaste pene lešnikove barve.  
Za pripravo ekspresa priporočamo uporabo kave v zrnju, ki je bila pražena posebej za ekspresno kavo.
- **Kava** se razlikuje od ekspresa po tem, da se uporabi večja količina vode in da so zrna kave drugače pražena.  
Za pripravo kave priporočamo uporabo kave v zrnju z ustreznim praženjem.
- **Dolga kava** je kava z bistveno več vode.
- **Long black** je pripravljena iz vroče vode in dveh porcij ekspresa.
- **Caffè americano** je sestavljen iz ekspresa in vroče vode. Najprej se pripravi ekspreso, nato pa se skodelica dopolni z vročo vodo.

- **Kapučino** je sestavljen iz približno dveh tretjin spenjenega mleka in ene tretjine ekspresa.
- **Latte macchiato** je sestavljen iz tretjine vročega mleka, tretjine spenjenega mleka in tretjine ekspresa.
- **Caffè latte** se pripravi iz ekspresa in vročega mleka.
- **Cappuccino italiano** je sestavljen iz enakih deležev spenjenega mleka in ekspresa kot kapučino, vendar se najprej pripravi ekspreso in šele nato spenjeno mleko.
- **Espresso macchiato** je ekspreso z majhnim slojem spenjenega mleka.
- **Flat white** je posebna različica kapučina: bistveno večja količina ekspresa kot spenjenega mleka poskrbi za intenzivno kavno aromo.
- **Café au lait** je francoska kavna specialiteta, sestavljena iz kave in spenjenega mleka. Café au lait se običajno servira v veliki skodelici.

Poleg tega lahko z aparatom pripravite tudi **vroče mleko** in **spenjeno mleko**.

# Priprava napitkov

## Mleko

Sladkorni dodatki v kravjem mleku ali alternativni mlečni izdelki na rastlinski osnovi, npr. sojini napitki, lahko zamašijo cev za mleko in dele, po katerih teče mleko. Ostanki iz neprimernih tekočin lahko ovirajo brezhibno pripravo.

Uporabljajte izključno mleko brez dodatkov.

V mleku živalskega izvora so naravno prisotni mikroorganizmi.

Če uporabljate mleko živalskega izvora, mora biti to pasterizirano, npr. pasterizirano kravje mleko.

Po fazi segrevanja se v centralnem izlivu vsesano mleko segreje s paro in za spenjeno mleko dodatno speni z zrakom.

Vroče mleko in spenjeno mleko lahko pripravite s kravjim mlekom ali alternativnimi mlečnimi izdelki na rastlinski osnovi. Vendar je za konsistenco spenjenega mleka ključnega pomena vrsta mleka, ki ga uporabite. Nekatere vrste mleka niso primerne za spenjeno mleko.

**Nasvet:** Za popolno konsistenco spenjenega mleka uporabljajte hladno kravje mleko (< 10 °C) z vsebnostjo beljakovin najmanj tri odstotke. Vsebnost maščobe v mleku lahko poljubno izberete. S polnomastnim mlekom (minimalno 3,5 % maščobe) bo spenjeno mleko nekoliko bolj kremasto.

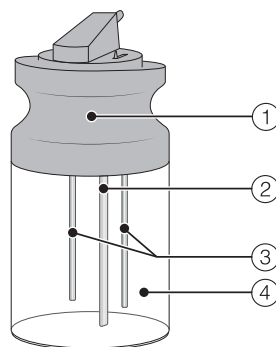
Alternativni mlečni izdelki na rastlinski osnovi – v nadaljevanju krajše imenovani „alternativni mlečni izdelki“ – vsebujejo druge sestavine kot na primer kravje mleko. Zaradi naravnega usedanja sestavin pri alternativnih mlečnih izdelkih nastajajo zgostitve. Med pripravo vročega mleka ali spenjenega mleka lahko takšne zgostitve ovirajo vsesavanje alternativnega mlečnega izdelka.

Alternativne mlečne izdelke tik pred pripravo dobro premešajte.

Alternativnih mlečnih izdelkov ne stresajte. Stresanje privede do neželenega penjenja v embalaži in ovira pripravo napitka.

**Nasvet:** Takoj po pripravi ročno izperite cev za mleko.

## Posoda za mleko



- ① Pokrov
- ② Cevka za vsesavanje mleka
- ③ Senzorska palčka
- ④ Steklena posoda



## Polnjenje in vstavljanje posode za mleko

Mleko se v posodi za mleko **ne** hladi. Če ga pustite daljši čas brez hlajenja v posodi za mleko, se lahko pokvari (odvisno od vrste mleka).

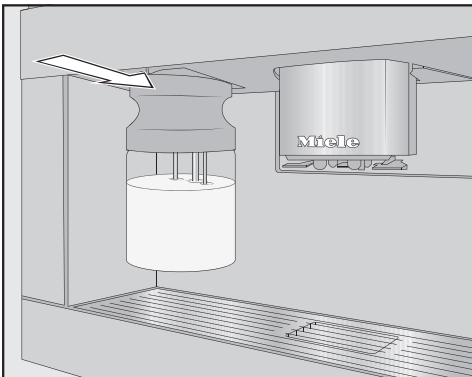
Še posebej kravjega mleka ne pustite daljši čas v posodi za mleko, ne da bi bilo na hladnem.

Upoštevajte napotke proizvajalca glede trajnosti uporabljenega mleka.

Če dlje časa niste pripravili nobenega napitka z mlekom, pred prvo pripravo napitka izperite cev za mleko.

**Nasvet:** Za pripravo kakovostnega spenjenega mleka uporabite hladno mleko ( $< 10\text{ }^{\circ}\text{C}$ ).

- Če uporabljate alternativni mlečni izdelek, ga dobro premešajte. Za optimalno pripravo morate alternativni mlečni izdelek premešati, ne pretresti.
- Posodo za mleko napolnite z mlekom največ do 2 cm pod robom.
- Posodo za mleko zaprite s pokrovom.

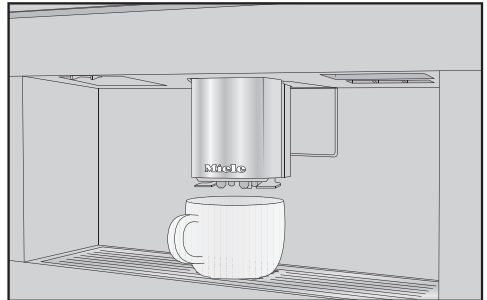


- Posodo za mleko potisnite od spredaj v kavni avtomat, tako da se zaskoči.



**Nasvet:** Posodo za mleko boste lažje vzeli iz aparata z obema rokama.

## Priprava kavnega napitka



- Pod centralni izliv postavite skodelico.
- Če želite pripraviti kavni napitek z vročim mlekom ali spenjenim mlekom, napolnite posodo za mleko in jo vstavite v aparat.
- Dotaknite se senzorske tipke za zeleni napitek.

Iz centralnega izliva priteče v skodelico kavni napitek.

# Priprava napitkov


## Prekinitev priprave napitka

- Ponovno se dotaknete simbola na upravljalni plošči, ki sveti oranžno.

Če pripravljate napitek z več sestavinami, npr. latte macchiato, lahko predčasno prekinete pripravo posameznih sestavnih delov.


- Dotaknete se **OK**, ko se na prikazovalniku izpiše **Stop**.


## DoubleShot

Za posebej močan, aromatičen kavni napitek lahko izberete funkcijo DoubleShot . Pri tem se bodo po polovici postopka kuhanja ponovno zmelela in poparila kavna zrna. Zaradi krajšega časa ekstrakcije se sprosti manj neželenih arom in grenkih snovi.

DoubleShot lahko aktivirate za vse kavne napitke, razen za „ristretto“ in „long black“.

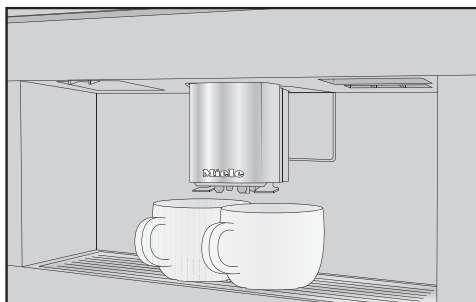
## Priprava kavnega napitka z možnostjo DoubleShot


- Dotaknete se senzorske tipke  tik pred tem ali tik po tem, ko zaženete pripravo zelenega napitka.

Priprava se začne in senzorska tipka  sveti. Zmeljeta in poparita se dve porciji kavnih zrn.

## Priprava dveh porcij (senzorska tipka )

Aktivirate lahko tudi pripravo dveh porcij napitka naenkrat, ki ju napolnite v eno veliko skodelico ali dve skodelici istočasno.



- Pod vsako šobo centralnega izliva postavite po eno skodelico.
- Dotaknete se senzorske tipke  tik pred tem ali tik po tem, ko zaženete pripravo zelenega napitka.

Senzorska tipka  sveti.


Postopek se začne in pripravita se dve porciji izbranega napitka.

## Kavnik

S funkcijo Kavnik lahko avtomatsko pripravite več skodelic kave eno za drugo (največ 1 liter).

Prikazan je meni napitkov.

**Nasvet:** Preden izberete možnost Kavnik, pazite, da so posode za kavo v zrnju in posoda za vodo dovolj polne.

- Pod centralni izliv postavite dovolj veliko posodo.
- Dotaknete se senzorske tipke .
- Izberite Kavnik.
- Potrdite z **OK**.
- Izberite zeleno število skodelic (3 do 8).

Vsaka porcija kave se posebej zmelje, skuha in natoči. Na prikazovalniku lahko medtem sledite poteku postopka.

## Prekinitev priprave napitka

- Dotaknite se senzorske tipke .

## Čaj

Kavni avtomat ni predviden za profesionalne ali znanstvene namene. Pri temperaturah gre za približne vrednosti, ki se lahko razlikujejo glede na pogoje v okolici.

Pri pripravi čaja lahko iz vroče vode pripravite naslednje čajne napitke.

- **Japonski čaj** je kakovosten zeleni čaj in se odlikuje s prefinjenim, svežim – „zelenim“ – okusom.  
Temperatura vode: pribl. 65 °C, čas namakanja: pribl. 1,5 min
- **Beli čaj** je zeleni čaj, za katerega so uporabljeni samo mladi, še zaprti brsti čajevca, ki so posebej nežno obdelani. Beli čaj ima izjemno blag okus.  
Temperatura vode: pribl. 70 °C, čas namakanja: pribl. 2 min
- **Zeleni čaj** ima zeleno barvo listkov čajevca. Listi čaja so praženi ali poparjeni, odvisno od regije. Zeleni čaj lahko večkrat prelijemo.  
Temperatura vode: pribl. 80 °C, čas namakanja: pribl. 2,5 min
- **Črni čaj** dobi svojo temno barvo in značilni okus s fermentacijo listov čaja. Črni čaj je zelo okusen z dodatkom limone ali mleka.  
Temperatura vode: pribl. 97 °C, čas namakanja: pribl. 3 min
- **Chai latte** ima svoj izvor v ajurvedi kot črni čaj z značilnimi indijskimi začimbami in mlekom. Mleko pri tem ublaži ostre začimbe in zaokroži

doživetje okusa.

Temperatura vode: pribl. 97 °C, čas namakanja: pribl. 3 min

- **Zeliščni čaj** je aromatičen napitek iz posušenih listov ali tudi svežih delov rastlin.  
Temperatura vode: pribl. 97 °C, čas namakanja: pribl. 8 min
- **Sadni čaj** sestavljajo posušeni delci sadja in/ali delov rastlin, npr. šipka. Odvisno od uporabljenih rastlin in njihove mešanice je okus lahko zelo različen. Številni sadni čaji so tudi aromatizirani.  
Temperatura vode: pribl. 97 °C, čas namakanja: pribl. 8 min

Vrsta čaja pri tem določa prednastavljeno temperaturo vode, ki priteka iz izliva. Pri posameznih temperaturah gre za vrednosti, ki jih Miele priporoča za pripravo teh vrst čaja.

Temperature vode za posamezne čaje lahko spremenite, tako da individualno prilagodite temperaturo kuhanja (glejte poglavje „Parametri“, odstavek „Temperatura kuhanja“). Pri tem se stopnje temperature razlikujejo za pribl. 2 °C.

Ali boste uporabili čajne liste, mešanice čajev ali čaj v vrečkah, je povsem odvisno od vaših osebnih želja.

Upoštevajte navodila za pripravo, ki jih navaja proizvajalec.

Odmerjanje količine čaja je odvisno od vrste čaja. Upoštevajte priporočila, ki so navedena na embalaži čaja ali ki ste jih dobili ob nakupu čaja. Količino vode za


# Priprava napitkov

---

čaj lahko prilagodite vrsti čaja in velikosti skodelice (glejte poglavje „Količina napitka“).

## TeaTimer

Kadar pripravljate vodo za čaj, lahko s funkcijo TeaTimer vklopite nastavljiv zvočni signal. Za izbrano vrsto čaja je prednastavljen določen čas namakanja. Prednastavljeni čas namakanja lahko spremenite (največ 14 minut 59 sekund). Spremenjeni čas namakanja se shrani.



Medtem ko poteka namakanje čaja, lahko kavni avtomat normalno uporabljate naprej. Po preteku nastavljenega časa zazveni zvočni signal in simbol  utripa.

## Nastavitev funkcije TeaTimer


Izbirate lahko med naslednjimi možnostmi:

- **Avtomatsko:** TeaTimer se samodejno zažene, ko je pritekkanje vode za čaj končano.
- **Ročno:** Ko je pritekkanje vode za čaj končano, lahko po želji vklopite TeaTimer.


Prikazan je meni napitkov.

- Dotaknite se senzorske tipke .
- Izberite Nastavitve  | TeaTimer.
- Izberite zeleno nastavitev.
- Potrdite z OK.

## Priprava čaja

Ko se dotaknete senzorske tipke , se prikaže meni z različnimi vrstami čaja.

Prikazan je meni napitkov.

- Razsuti čaj napolnite v čajni filter ali podoben pripomoček oz. vzemite čajno vrečko iz embalaže.
- Pripravljeni čajni filter oziroma čajno vrečko položite v čajno skodelico.
- Pod centralni izliv postavite čajno skodelico.
- Dotaknite se simbola .
- Izberite zeleno vrsto čaja.
- Potrdite z OK.

V skodelico priteče vroča voda.

Če je izbrana nastavitev TeaTimer | Avtomatsko, se odštevanje nastavljivega zvočnega signala za čas namakanja začne odšteti takoj po pripravi čaja.

Alternativno lahko TeaTimer zdaj zaženete tudi ročno.

- Po zelenem času namakanja odstranite čaj oz. čajno vrečko.

## Ročni vklop TeaTimerja


- Pripravite čaj.

Takoj ko je pritekkanje vode za čaj končano, se na prikazovalniku izpiše TeaTimer.

- Dotaknite se OK.

Odpre se urejevalnik s predlaganim časom.

- Po želji spremenite čas namakanja.
- Potrdite z OK.

Po preteku nastavljenega časa namakanja zazveni zvočni signal in simbol  utripa.


- Po zelenem času namakanja odstranite čaj oz. čajno vrečko.

## Čajnik

S funkcijo Čajnik lahko pripravite večjo količino vode za čaj (največ 1 liter). Izbrana vrsta čaja pri tem določa prednastavljeno temperaturo vode, ki priteka iz izliva.

Prikazan je meni napitkov.

**Nasvet:** Preden izberete možnost Čajnik, pazite, da je posoda za vodo dovolj polna.

- Pod centralni izliv postavite dovolj veliko posodo.
- Dotaknite se tipke za napitek .
- Izberite Čajnik.
- Izberite zeleno vrsto čaja in zeleno število skodelic (3 do 8).

## Prekinitev priprave napitka


- Dotaknite se senzorske tipke .

## Priprava tople in vroče vode

Izbirate lahko med naslednjimi možnostmi:

- vroča voda pribl. 90 °C
- topla voda pribl. 65 °C

Prikazan je meni napitkov.

- Pod centralni izliv postavite primerno posodo.
- Dotaknite se senzorske tipke .
- Izberite možnost tople ali vroče vode.
- Potrdite z OK.



Priprava se začne.

## Način za strokovnjake

S funkcijo Način za strokovnjake lahko med pripravo napitka spremenite njegovo količino. Nastavitev se ne shrani in velja samo za trenutno pripravo.

### Vklop in izklop načina za strokovnjake

Prikazan je meni napitkov.



- Dotaknite se senzorske tipke .
- Izberite Nastavitve  | Način za strokovnjake.
- Izberite zeleno možnost.
- Potrdite z OK.

Nastavitev je tako shranjena.

### Način za strokovnjake: prilagoditev količine napitka

Prikazan je meni napitkov.

Količino napitka lahko spreminjate samo med posameznimi fazami priprave.

Če izberete možnost DoubleShot  ali Dve porciji , količine napitka ne morete spremeniti z načinom za strokovnjake.

- Izberite napitek.

Priprava se začne. Medtem ko napitek priteka iz izliva, lahko prilagodite njegovo količino, npr. pri latte macchiato količino vročega mleka, spenjenega mleka in ekspresa.



- Z območjem navigacije pomaknite drsnik (mali trikotnik) po svojih željah.

Stopnja mletja določa čas stika zmlete kave z vodo, tako imenovani ekstrakcijski čas. Samo če je stopnja mletja optimalno nastavljena, se lahko pripravi popoln kavni napitek s fino, lešnikovo rjavo kremasto peno.

## Prepoznavanje ustrezne stopnje mletja

Naslednja dejstva vam lahko pomagajo prepoznati, če morate spremeniti stopnjo mletja.

Stopnja mletja je **pregroba**, če je kava ali ekspreso preveč vodenega in kislega okusa. Kremasta pena je medla in zelo svetla.

Stopnja mletja je **predrobna**, če je kava ali ekspreso pregrenkega okusa in je kremasta pena temno rjava.

## Sprememba stopnje mletja

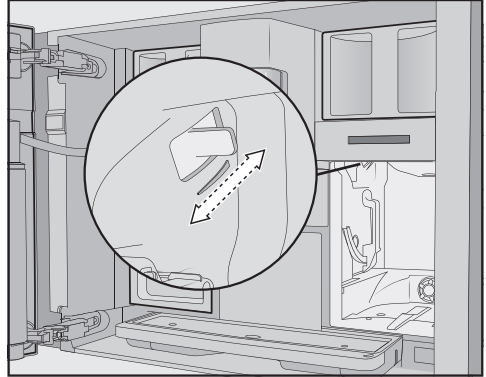
Če stopnjo mletja spremenite za več kot eno stopnjo, se lahko mlin poškoduje.

Stopnjo mletja spremenite vedno samo za eno stopnjo.

Po vsaki spremembi nastavitve zaženite pripravo napitka, da se zmeljejo kavna zrna. Nato lahko ponovno spremenite stopnjo mletja.

Ročica za stopnjo mletja je levo zgoraj za posodo za vodo.

- Odprite vrata aparata.
- Posodo za vodo vzemite iz aparata.



- Ročico za nastavev stopnje mletja potisnite **točno za eno stopnjo** naprej (bolj drobno mletje) ali nazaj (bolj grobo mletje).

Nastavljena stopnja mletja se uporabi za vse vrste kave in za vse kavne napitke.

- Posodo za vodo vstavite v aparat.
- Zaprite vrata aparata.
- Pripravite kavni napitek.

Nato lahko po potrebi ponovno spremenite stopnjo mletja.


Normalno je, da se mlin sčasoma nekoliko obrabi. Stopnjo mletja po potrebi nastavite bolj fino.

# Parametri

## Prikaz in spreminjanje parametrov

Spremenite lahko količino vseh napitkov.

Poleg tega lahko za kavne napitke nastavite količino zmlate kave, temperaturo kuhanja in predhodno poparjenje po svojih željah.

- Dotaknite se senzorske tipke .
- Izberite napitek.
- Potrdite z **OK**.

Prikažejo se parametri, ki jih lahko spremenite za ta napitek.

Če ste izbrali kavni napitek, so prikazane trenutne nastavitve za Količina zmlate kave, Temperatura kuhanja in Oparjanje.

V prvi vrstici je prikazana menijska točka Količina napitka. Če izberete točko Količina napitka in jo potrdite z **OK**, se takoj začne priprava napitka.

- Izberite želeni parameter.
- Spremenite nastavev po svojih željah.
- Potrdite z **OK**.

Nastavev je tako shranjena.

## Količina napitka

Okus kavnega napitka je odvisen od vrste kave, pa tudi od količine vode. Količino vode za vse napitke (razen za Kavnik) lahko prilagodite velikosti svojih skodelic in/ali npr. uporabljeni vrsti kave.

Pri kavnih specialitetah z mlekom lahko poleg količine ekspresa ali kave prilagodite tudi delež mleka in spenjenega mleka.

Za vsak napitek obstaja maksimalna možna količina, ki jo lahko nastavite. Ko je ta dosežena, se priprava samodejno ustavi. V tem primeru se za ta napitek shrani maksimalna možna količina.

Če se med pripravo posoda za vodo izprazni, kavni avtomat prekine programiranje količine. Količina napitka se v tem primeru **ne** shrani.

## Sprememba količine napitka

- Pod centralni izliv postavite skodelico.
- Izberite Količina napitka.
- Potrdite z **OK**.

Začne se pripravljati želeni napitek in na prikazovalniku se izpiše Shrani.

- Ko je skodelica napolnjena toliko, kot želite, se dotaknite **OK**.

Če želite spremeniti količino napitka za kavne specialitete z mlekom, se ena za drugo shranjujejo sestavine napitka med njegovo pripravo.

- Ko količina posamezne sestavine napitka ustreza vašim željam, se dotaknite **OK**.

Odslej se bo ta napitek pripravjal v nastavljeni količini.



**Nasvet:** Količino napitkov, ki so prikazani na upravljalni plošči, lahko z dolgim pritiskom na tipko spremenite med samo pripravo. V ta namen se dotaknite tipke zelenega napitka in jo zadržite tako dolgo, dokler se ne začne priprava. Med iztekanjem napitka se na prikazovalniku izpiše Shrani.

## Količina zmlate kave

Kavni avtomat lahko na eno skodelico zmelje 7,5–12,5 g zrn kave in iz nje skuha napitek. Kolikor več zmlate kave se uporabi, toliko močnejši je napitek.

Količina zmlate kave je **premajhna**, če se zdi ekspreso ali kava prešibka.

Če želite, da se napitek skuha z več kave, povečajte količino zmlate kave.

Količina zmlate kave je **prevelika**, če je ekspreso ali kava grenkega okusa.

Če želite, da se napitek skuha z manj kave, zmanjšajte količino zmlate kave.

## Temperatura kuhanja

Temperatura kuhanja mora biti prilagojena uporabljeni vrsti kave in njenemu praženju. Ključnega pomena je tudi, ali pripravljate ekspreso ali kavo.

Nekatere vrste kave so občutljive za visoke temperature kuhanja, kar poslabša okus napitka. Če je vaša kava grenkega okusa, ste morda izbrali previsoko temperaturo kuhanja.

Ekspreso se praviloma pripravlja pri višjih temperaturah.

Tudi za čajne napitke, toplo in vročo vodo lahko prilagodite temperaturo kuhanja.

## Predhodno poparjenje zmlate kave

Med predhodnim poparjenjem se zmlata kava najprej navlaži z malo vroče vode. Kava pri tem nekoliko nabrekne. Preostala količina vode se čez kratek čas stisne skozi navlaženo zmlato kavo. Če se vam npr. kava zdi nekoliko plehka in si želite več „arome“ in „polnosti“, preizkusite funkcijo „predhodnega poparjenja“. Odvisno od uporabljene vrste kave lahko predhodno poparjenje okrepi intenzivnost okusa.

Nastavite lahko kratko ali dolgo poparjenje ali pa funkcijo „Predhodno poparjenje“ izklopite.

**Nasvet:** Predhodno poparjenje je posebej priporočljivo za pripravo kavnih napitkov.

# Profili

Poleg Mielejevega menija napitkov (profil Miele) lahko ustvarite individualne profile, ki upoštevajo okus in želje različnih uporabnikov.

V vsakem profilu lahko posebej prilagodite količine napitkov in parametre za vse napitke.

Ime trenutnega profila je izpisano zgoraj levo na prikazovalniku.

## Ustvarjanje profila

- Dotaknite se senzorske tipke .



Odpre se meni Profili.

- Izberite Ustvari profil.

- Potrdite z OK.

Na prikazovalniku se odpre urejevalnik.

- Vnesite ime profila:

- Za vnos znaka le-tega označite in nato potrdite izbiro z OK.
- Za brisanje znaka se dotaknite senzorske tipke .
- Ime shranite tako, da izberete kljukico  in potrdite izbiro z OK.

Profil je ustvarjen.

## Sprememba napitkov v profilu

Če v izbranem profilu spremenite parametre določenega napitka, veljajo te nastavitve samo za aktivni profil. Ta sprememba ne vpliva na nastavitve napitkov v drugih profilih.

- Dotaknite se senzorske tipke .

Odpre se meni Profili.

- Izberite želeni profil.

Ime izbranega profila je izpisano zgoraj levo na prikazovalniku.

Zdaj lahko poljubno spreminjate napitke.

## Priprava napitkov v profilu

- Dotaknite se senzorske tipke .

- Izberite želeni profil.

- Izberite želeni napitek.

Priprava napitka se začne.

## Urejanje profilov

Če ste že ustvarili vsaj en profil, lahko urejate profile v meniju Profili.

- Dotaknite se senzorske tipke .

Odpre se meni Profili.

- Izberite Uredi.

- Potrdite z OK.

Zdaj lahko v izbranem profilu urejate naslednje nastavitve:

- Nastavitev zamenjave profila
- Sprememba imena profila
- Brisanje profila

## Nastavitev zamenjave profila

- Dotaknite se senzorske tipke .

Odpre se meni Profili.

- Izberite Uredi.

- Potrdite z OK.

- Izberite Zamenjaj profil.




- Potrdite z OK.

Na voljo imate naslednje možnosti:

- **Ročno:** Izbrani profil ostane aktiven toliko časa, dokler ne izberete drugega profila.
  - **Po postopku:** Po vsaki pripravi napitka je ponovno prikazan Mielejev profil.
  - **Z vklopom:** Ob vsakem vklopu kavnega avtomata je prikazan Mielejev profil, ne glede na to, kateri profil je bil izbran pred zadnjim izklopom aparata.
- Izberite želeno možnost.
  - Potrdite z *OK*.


## Sprememba imena profila

Ta možnost je na voljo samo, če je že ustvarjen vsaj en profil poleg Mielejevega profila.

- Dotaknite se senzorske tipke .
- Odpre se meni Profili.
- Izberite *Uredi*.
  - Potrdite z *OK*.
  - Izberite *Sprememba imena*.
  - Potrdite z *OK*.
  - Spremenite ime, kot želite:
- Za brisanje znaka se dotaknite senzorske tipke .
  - Za vnos novega znaka le-tega označite in nato potrdite izbiro z *OK*.
  - Če želite spremenjeno ime shraniti, izberite kljukico .
- Potrdite z *OK*.

## Brisanje profila


Ta možnost je na voljo samo, če je že ustvarjen vsaj en profil poleg Mielejevega standardnega profila.

- Dotaknite se senzorske tipke .
- Odpre se meni Profili.
- Izberite *Uredi*.
  - Potrdite z *OK*.
  - Izberite *Izbriši profil*.
  - Potrdite z *OK*.
  - Izberite profil, ki ga želite izbrisati.
  - Izberite *da*.
  - Potrdite z *OK*.
- Profil se izbriše.

# MobileStart

Z možnostjo MobileStart lahko npr. zaženete pripravo napitka z aplikacijo Miele.

MobileStart lahko uporabljate samo, če je vaš kavni avtomat vključen v sistem Miele@home.

 Nevarnost opeklin in oparin na izlivih.

Če ob nenadzorovanem delovanju aparata izhajajo tekočine ali para, se lahko tretja oseba opeče, če ima del telesa pod centralnim izlivom ali se dotakne vročih sestavnih delov.

Zagotoviti morate, da ob zagonu nenadzorovanega delovanja aparata ni ogrožena nobena oseba, kar velja še posebej za otroke.

Cevi se ob vklopu ne ogrejejo, da se pripravljena skodelica pod centralnim izlivom ne napolni z vodo od izpiranja.

Mleko se v posodi za mleko ne hladi. Če želite zagnati pripravo napitka z mlekom prek aplikacije, pazite, da je mleko dovolj hladno (< 10 °C).

Če kavni avtomat upravljate neposredno, upravljanje prek aplikacije ni mogoče. Upravljanje na aparatu ima prednost.

Za daljinski zagon priprave napitkov mora biti aktivirana možnost MobileStart. Pazite, da je kavni avtomat pripravljen za uporabo, npr. da je posoda za vodo dovolj napolnjena. Pod centralni izliv postavite dovolj veliko, prazno posodo.


Po 24 urah se MobileStart dezaktivira.

Če pripravite napitek z možnostjo MobileStart, vas na to opozorita zvočni in optični signal. Teh opozorilnih signalov ne morete spremeniti ali izklopiti.

## Vklop in izklop funkcije MobileStart

Če želite uporabiti funkcijo MobileStart, mora biti vklopljena možnost Daljinsko upravljanje.

Prikazan je meni napitkov.



- Dotaknite se senzorske tipke .
- Izberite MobileStart.
- Izberite zeleno možnost in jo potrdite z OK.

Če ste vklopili možnost MobileStart, lahko zdaj zaženete pripravo napitka z aplikacijo. Upoštevajte ustrezne napotke.

V meniju „Nastavitve“ lahko kavni avtomat prilagodite svojim individualnim potrebam.

## Prikaz in sprememba menija Nastavitve


Prikazan je meni napitkov.

- Dotaknite se senzorske tipke .
- Izberite možnost Nastavitve  in se dotaknite OK.
- Izberite točko menija, ki jo želite prikazati ali spremeniti.
- Potrdite z OK.
- Spremenite nastavev, kot želite, in jo potrdite z OK.

Nekatere nastavitve, ki jih najdete v meniju Nastavitve, so opisane v posebnih odstavkih navodil za uporabo.

## Jezik

Za vse izpise na prikazovalniku lahko izberete svoj jezik in po potrebi tudi lokacijo.

**Nasvet:** Če pomotoma nastavite napačen jezik, lahko spet najdete meni „Jezik“ s pomočjo simbola .

## Ura

### Prikaz (prikaz ure)

Izberite način prikaza ure za čas, ko je kavni avtomat izklopljen:

- **vklop:** Ura je prikazana ves čas.
- **izklop:** Ura ni prikazana.
- **Nočni izklop:** Ura je prikazana od 5. do 23. ure, da prihrani energijo.

### Območje prikaza ure

- 24-urni prikaz (24-urni)
- 12-urni prikaz (12-urni)

### Nastavev

Nastavite ure in minute.

Če je kavni avtomat povezan z WLAN-omrežjem in je prijavljen v aplikacijo Miele, se ura sinhronizira s pomočjo nastavitve lokacije v aplikaciji Miele.

## Datum

Nastavite datum.

## Timer

Kavni avtomat je opremljen s tremi timerji:

- Vkllop ob
- Izklop ob
- Izklop po

Posamezne funkcije timerja lahko dodelite različnim dnevom v tednu.

### Vkllop ob

Kavni avtomat se ob določeni uri vklopi, npr. zjutraj za zajtrk.


Če je aktivirana zapora vklopa, se kavni avtomat **ne** vklopi ob nastavljeni uri. Nastavitve timerja so dezaktivirane.

Če se kavni avtomat **trikrat** vklopi ob nastavljenem času in ne pripravite nobenega napitka, se aparat ne vklaplja več avtomatsko. Tako se kavni avtomat ob daljši odsotnosti, npr. med dopustom, ne vklaplja vsak dan.

# Nastavitve

---

Vendar vnesene časovne nastavitve ostanejo shranjene in se po naslednjem ročnem vklopu ponovno aktivirajo.

Če ste vklopili prikaz ure pri izklopljenem aparatu (Prikaz | vklop ali Nočni izklop), se 23 ur in 59 minut prej na prikazovalniku pojavita simbol  in zelena ura vklopa.

## Izklop ob

Kavni avtomat se ob določeni uri izklopi.

Po daljši odsotnosti ostanejo programirane časovne nastavitve shranjene in se ob naslednjem vklopu ponovno aktivirajo.

## Izklop po

Kavni avtomat se po določenem času izklopi, če se ne dotaknete nobene tipke.

Tovarniško se kavni avtomat izklopi po 20 minutah.


To prednastavitev lahko spremenite in izberete nastavitev med 20 minut in 9 ur.

## TeaTimer

Kadar pripravljate vodo za čaj, lahko s TeaTimerjem vklopite nastavljen zvočni signal (glejte poglavje „Priprava napitkov“, odstavek „TeaTimer“).

## Glasnost

Glasnost zvočnega signala in tona tipk lahko nastavite (segmentni diagram).

Pozdravno melodijo, ki zazveni ob dotiku tipke za vklop/izklop , lahko vklopite ali izklopite.

## Svetlost prikaza

Nastavite lahko svetlost prikaza (segmentni diagram).

## Osvetlitev

Spremenite lahko svetlost osvetlitve, kadar je kavni avtomat vklopljen ali izklopljen.

Poleg tega lahko za izklopljen aparat določite, čez koliko časa naj osvetlitev ugasne (nastavljivo med 15 minut in 9 ur).

## Info (prikaz informacij)

Prikažete lahko število pripravljenih napitkov in število napitkov, ki jih lahko še pripravite do izvedbe vzdrževalnega programa.

## Nadmorska višina

Če je kavni avtomat postavljen na višjih nadmorskih legah, voda zaradi nižjega zračnega tlaka zavre že pri razmeroma nižjih temperaturah. Če želite optimalno prilagoditi temperature priprave napitkov, lahko nastavite lokalno nadmorsko višino.

## Način Performance

Izberete lahko ustrezn način Performance za vaše navade pri uporabi. Tovarniško je nastavljen Eko način.

## Eko način

Eko način je energetske varčni način. Sistem se segreje šele, ko zaženete pripravo napitka.

## Način za kavo

Ta način Performance je optimiziran za popoln okus kave. Kavne napitke lahko pripravljate brez čakanja, saj kavni avtomat ostane segret na temperaturo kuhanja kave. Poraba energije je večja kot pri Eko načinu.

## Način za mleko

Ta način Performance je optimiziran za pripravo mleka. Mlečne napitke lahko pripravite bistveno hitreje. Poraba energije je večja kot pri Eko načinu in Načinu za kavo.

## Način za zabavo

Ta način Performance je namenjen za **redko** intenzivno uporabo kavnega avtomata, npr. za družinska slavlja.

Po intenzivni uporabi kavni avtomat temeljito očistite, zlasti cev za mleko. Po potrebi morate iz kavnega avtomata odstraniti vodni kamen in razmastiti enoto za kuhanje.

Pri Načinu za zabavo upoštevajte naslednje napotke:

- Cevi se bistveno manj ali sploh ne izpirajo. Cev za mleko se izpere šele pribl. 1 uro po zadnji pripravi mleka.
- Sporočila o stanju vzdrževanja ali potrebnih vzdrževalnih posegih se ne prikazujejo in se zamaknejo do naslednjega vklopa aparata.
- Timerja Izklop ob in Izklop po sta deaktivirana. Kavni avtomat se izklopi 6 ur po zadnjem dotiku tipke.
- Osvetlitev skodelic je trajno vklopljena z maksimalno svetlostjo, dokler je kavni avtomat vklopljen.

## Trdota vode

Kavni avtomat nastavite na trdoto uporabljene vode, da bo njegovo delovanje brezhibno in da ne bo prišlo do poškodb.

Podatek o vaši krajevni trdoti vode lahko dobite na pristojnem podjetju za oskrbo s pitno vodo.

Če uporabljate ustekleničeno pitno vodo, npr. mineralno vodo, aparat nastavite glede na vsebnost kalcija. Vsebnost kalcija je navedena na etiketi steklenice v mg/l  $\text{Ca}^{2+}$  ali ppm (mg  $\text{Ca}^{2+}$ /l).

Uporabljajte pitno vodo brez dodatka ogljikove kisline.

Tovarniško je nastavljena trdota vode 21 °dH.

Trdota vode		Vsebnost kalcija mg/l $\text{Ca}^{2+}$ ali ppm (mg $\text{Ca}^{2+}$ /l)	Nastavitve
°dH	mmol/l		
1	0,2	7	1
2	0,4	14	2
3	0,5	21	3
4	0,7	29	4
5	0,9	36	5
6	1,1	43	6
7	1,3	50	7
8	1,4	57	8
9	1,6	64	9
10	1,8	71	10
11	2,0	79	11
12	2,1	86	12

# Nastavitve

Trdota vode		Vsebnost kalcija mg/l Ca <sup>2+</sup> ali ppm (mg Ca <sup>2+</sup> /l)	Nastavitve
°dH	mmol/l		
13	2,3	93	13
14	2,5	100	14
15	2,7	107	15
16	2,9	114	16
17	3,0	121	17
18	3,2	129	18
19	3,4	136	19
20	3,6	143	20
21	3,8	150	21
22	3,9	157	22
23	4,1	164	23
24	4,3	171	24
25	4,5	179	25
26	4,6	186	26
27	4,8	193	27
28	5,0	200	28
29	5,2	207	29
30	5,4	214	30
31	5,5	221	31
32	5,7	229	32
33	5,9	236	33
34	6,1	243	34
35	6,3	250	35
36	6,4	257	36
37–45	6,6–8,0	258–321	37–45
46–60	8,2–10,7	322–429	46–60
61–70	10,9–12,5	430–500	61–70

**Nasvet:** Če je trdota vode > 21 °dH (3,8 mmol/l), priporočamo uporabo ustekleničene pitne vode (< 150 mg/l Ca<sup>2+</sup>). Tako boste iz svojega kavnega avtomata lahko manj pogosto odstranjevali vodni kamen, kar je prijazno do okolja, saj boste uporabili manj sredstva za odstranjevanje vodnega kamna.

## Zapora vklopa

Kavni avtomat lahko zaklenete, tako da ga ne morejo uporabljati nepooblaščen osebe, npr. otroci.

Če je aktivirana zapora vklopa, so nastavitve za timer **Vklop** ob dezaktivirane. Kavni avtomat se **ne** vklopi ob nastavljeni uri.

## Začasna dezaktivacija zapore vklopa

- Dotaknite se tipke **OK** in jo zadržite 6 sekund.

Z naslednjim izklopom se kavni avtomat ponovno zaklene.

## Miele@home

Pod Miele@home se lahko pojavijo naslednje točke:

- **Nastavitev:** Ta možnost se pojavi samo, če kavni avtomat doslej še ni bil povezan z omrežjem WLAN ali če je bila konfiguracija omrežja ponastavljena.
- **Dezaktivacija\*/Aktivacija\*:** Nastavitve za WLAN-omrežje se ohranijo, povezava v omrežje pa se vklopi ali izklopi.



- **Status povezave\***: Prikažejo se informacije o WLAN-povezavi. Simboli podajajo jakost signala.
- **Nova nastavitve\***: Nastavitve za trenutno WLAN-omrežje se ponastavijo. Brezžična povezava se na novo vzpostavi.
- **Ponastaviti\***: WLAN-omrežje se izklopi in nastavitve za trenutno WLAN-omrežje se ponastavijo.

Če kavni avtomat zavržete, prodate ali če zažnete rabljen kavni avtomat, ponastavite konfiguracijo omrežja. Samo tako boste zagotovili, da bodo vsi osebni podatki odstranjeni in da prejšnji lastnik ne bo mogel več dostopati do kavnega avtomata.

\* Ta menijska točka se prikaže, če je vzpostavljen sistem Miele@home in je kavni avtomat po potrebi povezan z WLAN-omrežjem.

## Daljinsko upravljanje

Daljinsko upravljanje je prikazano, če je kavni avtomat povezan z WLAN-omrežjem.

V aplikaciji Miele lahko na primer spreminjate nastavitve kavnega avtomata, če je vklopljeno daljinsko upravljanje. Če želite prek aplikacije zagnati pripravo napitka, mora biti aktivirana tudi možnost MobileStart.

Tovarniško je daljinsko upravljanje vklopljeno.

## RemoteUpdate

Točka menija „RemoteUpdate“ je prikazana in na voljo za izbiro samo, če so izpolnjeni pogoji za uporabo sistema Miele@home.

Funkcija RemoteUpdate omogoča posodabljanje programske opreme kavnega avtomata. Če je na voljo posodobitev za vaš kavni avtomat, jo kavni avtomat avtomatsko prenese. Namestitev posodobitve pa ne poteka avtomatsko, temveč jo morate ročno zagnati sami.

Tudi če posodobitve ne namestite, lahko svoj kavni avtomat uporabljate kot običajno. Vendar pa Miele priporoča, da posodobitve namestite.

## Vklop/izklop

Tovarniško je funkcija RemoteUpdate vklopljena. Posodobitev, ki je na voljo, se avtomatsko prenese v stroj, nato pa morate ročno zagnati njeno namestitev.

Izklopite RemoteUpdate, če ne želite, da bi se posodobitve avtomatsko prenašale.

## Potek posodabljanja RemoteUpdate

Informacije o vsebini in obsegu posodobitve so na voljo v aplikaciji Miele.

Ko je na voljo posodobitev, se na prikazovalniku kavnega avtomata izpiše sporočilo.

Posodobitev lahko takoj namestite ali pa namestitev prestavite na pozneje. Vprašanje se nato pojavi ob ponovnem vklopu kavnega avtomata.

# Nastavitve

Če posodobitve ne želite namestiti, izklopite RemoteUpdate.

Posodobitev lahko traja nekaj minut.

Pri funkciji RemoteUpdate upoštevajte:

- Dokler ne dobite sporočila, ni na voljo nobene posodobitve.
- Aparata z nameščeno posodobitvijo ni mogoče vrniti v prejšnje stanje.
- Med posodabljanjem ne izklopite aparata. Posodobitev se v nasprotnem primeru prekine in se ne namesti.
- Nekatere posodobitve programske opreme lahko izvede samo servisna služba Miele.

## Verzija programske opreme

Točka menija „Verzija programske opreme“ je namenjena servisni službi Miele. Za zasebno uporabo te informacije ne potrebujete.

## Zastopniki (sejemska nastavitvev)

Za zasebno uporabo te funkcije ne potrebujete.

S funkcijo Zastopniki | Sejemska nastavitvev lahko zastopniki predstavijo delovanje kavnega avtomata v trgovini ali na razstavnih prostorih. Pri tem je aparat osvetljen, ni pa mogoče pripravljati napitkov ali izvajati vzdrževalnih programov.

Sejemska nastavitvev lahko aktivirate, ne da bi izvedli postopek prvega zagona. Vključite in ponovno izklopite kavni avtomat. Takoj zatem se za pet sekund dotaknite tipke ↵. Sejemska nastavitvev je aktivirana.

## Tovarniške nastavitve

Nastavitve kavnega avtomata lahko povrnete na stanje ob dobavi (tovarniške nastavitve).

Naslednje se **ne** ponastavi:

- število napitkov in status aparata (število napitkov do odstranjevanja vodnega kamna, ... razmastitve enote za kuhanje)
- jezik
- ura in datum
- profili in pripadajoči napitki
- Miele@home



Ogrožanje zdravja zaradi pomanjkljivega čiščenja.

Zaradi toplote in vlage v notranjosti kavnega avtomata lahko ostanki kave splesnijo in/ali se ostanki mleka skisajo, kar je škodljivo za zdravje.

Kavni avtomat skrbno in redno čistite.

## Pregled intervalov čiščenja

Priporočeni interval čiščenja	Kaj moram očistiti/narediti?
<b>Vsak dan</b> (ob koncu dneva)	Posoda za mleko in pokrov
	Mlečni ventil
	Posoda za vodo
	Prestrezna plošča
	Prestrezni pladenj in posoda za kavno usedlino
<b>Enkrat tedensko</b> (pri močnejši umazaniji bolj pogosto)	Centralni izliv
	Senzor roba skodelic
	Notranjost aparata
	Enota za kuhanje
	Prestrezni pladenj
	Sprednja stran aparata
<b>Enkrat mesečno</b>	Odstraniti in očistiti mlečni ventil
	Posoda za kavo v zrnju
<b>Po potrebi/ko se izpiše zahteva</b>	Cev za mleko (s čistilom za mlečne cevi)
	Razmastiti enoto za kuhanje (s čistilnimi tabletami)
	Odstraniti vodni kamen iz aparata

# Čiščenje in vzdrževanje


## Ročno čiščenje ali pomivanje v pomivalnem stroju

Enota za kuhanje **ni primerna** za strojno pomivanje.

Enoto za kuhanje čistite izključno na roke s toplo vodo **brez čistilnih sredstev**.

Naslednje dele morate pomivati izključno **na roke**:

- pokrov iz plemenitega jekla na centralnem izlivu
- enoto za kuhanje
- Posoda za kavo v zrnju in pokrov

 Nevarnost poškodbe zaradi previsokih temperatur v pomivalnem stroju.

Sestavni deli aparata se lahko med pomivanjem v stroju pri temperaturi, višji od 55 °C, uničijo (npr. deformirajo) in postanejo neuporabni.


Za pomivanje sestavnih delov v pomivalnem stroju izberite izključno programe pomivanja s temperaturo največ 55 °C.

Če plastični deli med pomivanjem v pomivalnem stroju pridejo v stik z naravnimi barvili, npr. iz korenja, paradižnika ali kečapa, se lahko obarvajo. To obarvanje pa ne vpliva na stabilnost samih delov.

Naslednji deli so **primerni za pomivanje v pomivalnem stroju**:

- Prestrezni pladenj, pokrov in posoda za kavno usedlino
- prestrezna plošča

- centralni izliv (brez pokrova iz plemenitega jekla)
- posoda za mleko s pokrovom
- senzor roba skodelic
- Prestrezni pladenj
- Posoda za vzdrževanje
- posoda za vodo


 Nevarnost opeklin in oparin na vročih sestavnih delih ali zaradi vročih tekočin.

Sestavni deli se lahko med delovanjem aparata zelo segrejejo. Če se dotaknete vročih delov, lahko pride do opeklin. Izhajajoče tekočine in para so zelo vroče in lahko povzročijo oparine.

Pod izlivi ne sme biti nobenega dela vašega telesa, ko iz njih izhaja vroča tekočina ali para.

Praden kavni avtomat očistite, pustite, da se ohladi.

Upoštevajte, da je tudi voda v prestreznem pladnju lahko zelo vroča.

 Škoda zaradi vlage.

Para iz parne čistilne naprave lahko zaide do delov pod napetostjo in povzroči kratki stik.

Za čiščenje kavnega avtomata ne uporabljajte parne čistilne naprave.

Redno čiščenje aparata je zelo pomembno, saj se na ostankih kave hitro razvije plesen. Ostanki mleka se lahko skisajo in cev za mleko se lahko zamaši.

## Neprimerna čistilna sredstva


Če površine pridejo v stik z neprimernimi čistilnimi sredstvi, se lahko zabarvajo ali spremenijo. Vse površine so občutljive za razenje. Pri steklenih površinah lahko raze povzročijo prelom steklene površine. Ostanke čistilnih sredstev takoj odstranite. Pazite, da morebitne ostanke brizganja tekočine med odstranjevanjem vodnega kamna takoj obrišete!

Da se površine ne bodo poškodovale, pri čiščenju ne uporabljajte:

- čistilnih sredstev, ki vsebujejo sodo, amoniak, kisline ali klor,
- čistilnih sredstev z vsebnostjo topil,
- čistilnih sredstev za odstranjevanje vodnega kamna (neprimerno za čiščenje sprednje stranice aparata),
- čistilnih sredstev za plemenito jeklo,
- čistilnih sredstev za pomivalni stroj (neprimerno za čiščenje sprednje stranice aparata),
- čistil za steklo,
- čistilnih sredstev za steklokeramične kuhalne plošče,
- čistil za pečice,
- abrazivnih čistil, kot so praški za drgnjenje ali abrazivne emulzije,
- abrazivnih trdih gobic, kot so gobice za čiščenje loncev, ščetk ali rabljenih gobic, ki se jih še držijo ostanki abrazivnih sredstev,
- čistilnih radirk.

- ostrih kovinskih strgal.
- jeklene volne ali jeklenih spiral.

## Čiščenje prestreznega pladnja in posode za kavno usedlino

 Nevarnost opeklin in oparin na vročih sestavnih delih ali zaradi vročih tekočin.

Sestavni deli se lahko med delovanjem aparata zelo segrejejo. Če se dotaknete vročih delov, lahko pride do opeklin. Izhajajoče tekočine in para so zelo vroče in lahko povzročijo oparine.

Če ste pravkar izprali cevi, počakajte nekaj časa, preden odstranite prestrezni pladenj iz kavnega avtomata.

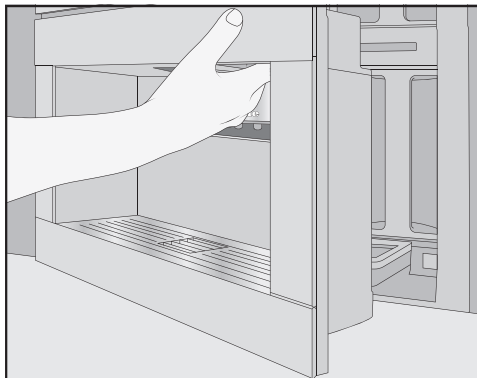
Upoštevajte, da je tudi voda v prestreznem pladnju lahko zelo vroča.

Ne dotikajte se vročih delov aparata.

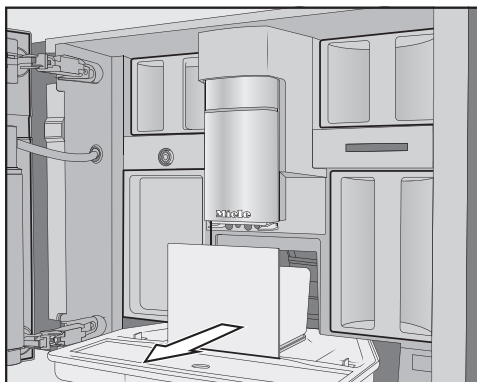
Da preprečite razvoj neprijetnega vonja in plesni, prestrezni pladenj in posodo za kavno usedlino očistite **vsak dan**.

Kavni avtomat vas s sporočilom na prikazovalniku opozori, da sta prestrezni pladenj in/ali posoda za kavno usedlino polna in ju morate izprazniti. Izpraznite prestrezni pladenj in posodo za kavno usedlino. Med izlivanjem tekočine iz prestreznega pladnja ni treba odstraniti pokrova.

## Čiščenje in vzdrževanje



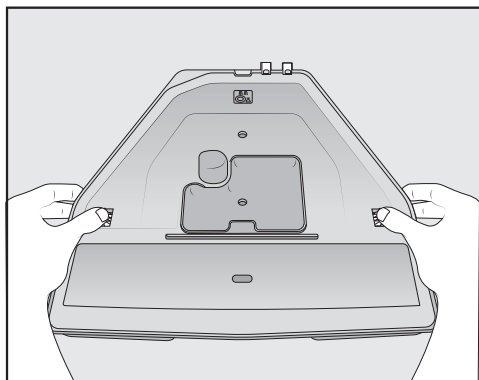
- Odprite vrata aparata.



- Vzemite prestrezní pladenj s posodo za kavno usedlino iz aparata.
- Posodo za kavno usedlino odstranite iz prestreznega pladnja in jo izpraznite.

V posodi za kavno usedlino je lahko poleg ostankov kave tudi nekaj vode od izpiranja.

### Razstavljanje prestreznega pladnja



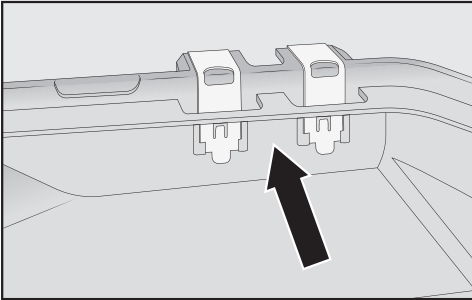
Oranžne sponke niso snemljive.

- S prestreznega pladnja odstranite pokrov: na obeh straneh potisnite oranžni sponki navzven in sprostite pokrov.
- Snemite pokrov.
- Prestrezní pladenj, pokrov in posodo za kavno usedlino pomijte ročno s toplo, blago raztopino za pomivanje posode.
- Vse dele obrišite do suhega.

**Nasvet:** Za posebej temeljito čiščenje prestreznega pladnja, pokrova in posode za kavno usedlino lahko te dele občasno pomijete v pomivalnem stroju. Če je prestrezní pladenj zelo umazan, ga najprej očistite s ščetko in ga nato vložite v pomivalni stroj.

- Očistite notranjost kavnega avtomata pod prestreznim pladnjem.

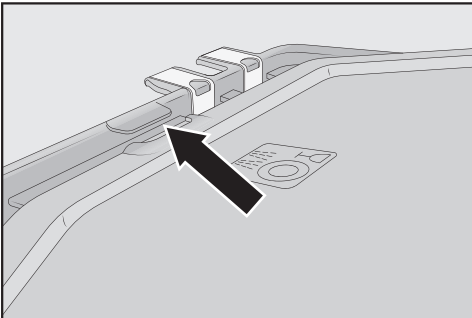
## Čiščenje kontaktov prestreznega pladnja



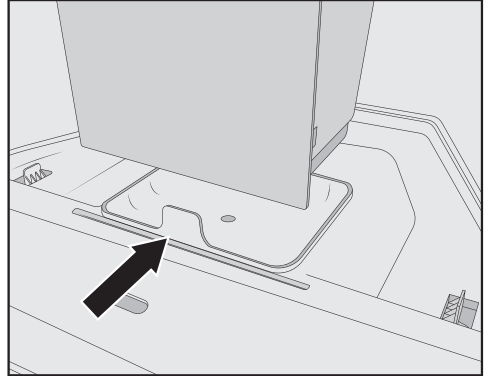
- Skrbno očistite kontakte (kovinske ploščice) in vmesni prostor, npr. s ščetko.
- Vse dele dobro obrišite do suhega.

Samo če so kontakti čisti in suhi, lahko aparat nedvoumno zaznava, ali je prestrezní pladenj poln. Enkrat tedensko preverite območje kontaktov.

## Sestavljanje prestreznega pladnja



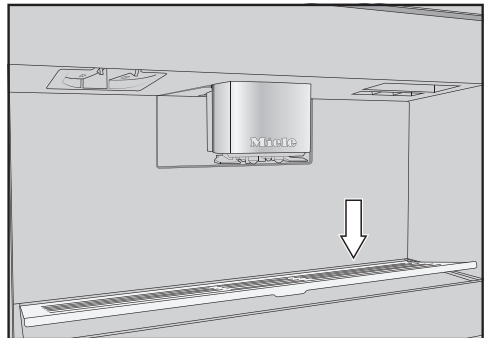
- Namestite pokrov prestreznega pladnja: potisnite ga pod jeziček poleg kontaktov in ga pritisnite, tako da se stranski zapori slišno zaskočita.



- Posodo za kavno usedlino namestite na pokrov.
- Prestrezní pladenj s posodo za kavno usedlino potisnite v kavni avtomat.
- Zaprite vrata aparata.

## Čiščenje prestrezne plošče

Prestrezno ploščo očistite vsak dan.



- Odstranite prestrezno ploščo: v ta namen pritisnite na zadnji rob, tako da se plošča spredaj privzdigne in jo lahko odstranite.
- Prestrezno ploščo pomijte ročno s toplo vodo in malo sredstva za pomivanje posode.
- Na koncu prestrezno ploščo osušite.

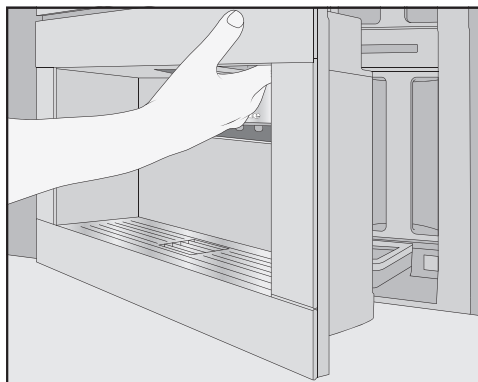
# Čiščenje in vzdrževanje

- Prestrezno ploščo namestite nazaj.

**Nasvet:** Za posebej temeljito čiščenje lahko prestrezno ploščo občasno pomijete v pomivalnem stroju.

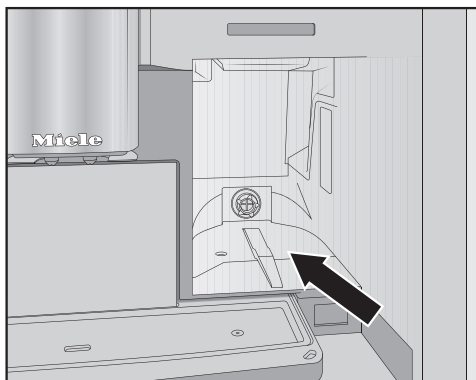
## Čiščenje posode za vodo

Posodo za vodo očistite vsak dan.



- Odprite vrata aparata.
- Posodo za vodo vzemite iz aparata.
- Posodo za vodo očistite ročno s toplo vodo in malo sredstva za ročno pomivanje posode.
- Odstranite vse ostanke pomivalnega sredstva, tako da posodo za vodo sperete s hladno vodo.
- Na koncu osušite zunanost posode za vodo.

**Nasvet:** Za posebej temeljito čiščenje lahko posodo za vodo občasno pomijete v pomivalnem stroju.



- Očistite in obrišite površino za namestitev posode za vodo.
- V posodo za vodo nalijte hladno, svežo pitno vodo.
- Posodo za vodo potisnite do konca v kavni avtomat.
- Zaprite vrata aparata.

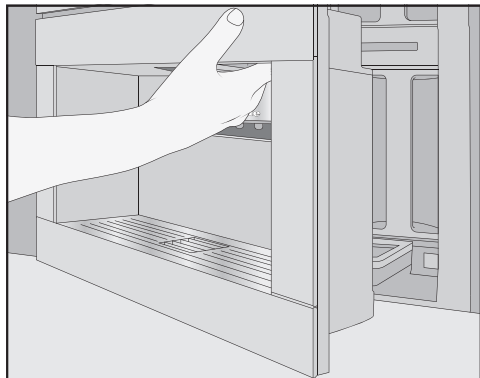
## Čiščenje centralnega izliva

Pokrov centralnega izliva iz plemenitega jekla čistite izključno na roke, s toplo vodo in malo sredstva za ročno pomivanje posode.

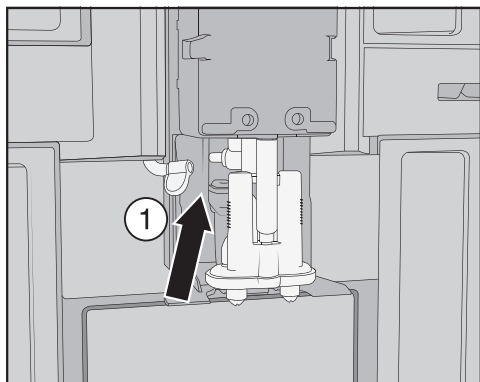
Vse dele centralnega izliva očistite vsaj enkrat tedensko.



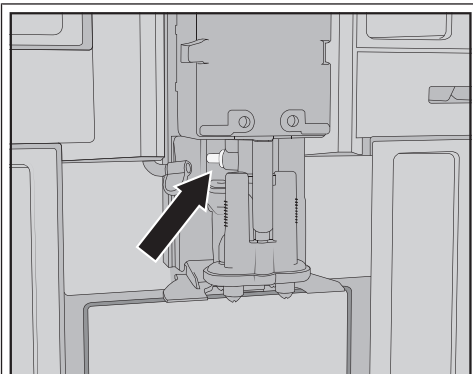
## Odstranjevanje centralnega izliva



- Odprite vrata aparata.
- Pokrov centralnega izliva iz plemenitega jekla potegnite naprej in ga odstranite.
- Pokrov centralnega izliva očistite.

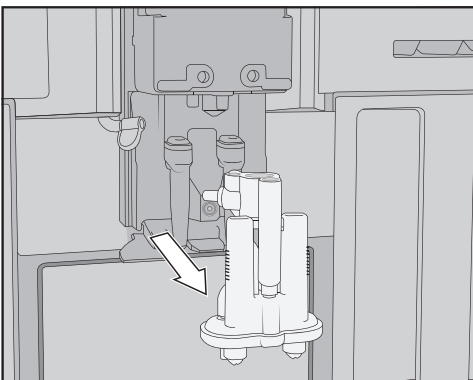


- Iz enote izliva potegnite cev za mleko: v ta namen povlecite jeziček ① v levo.



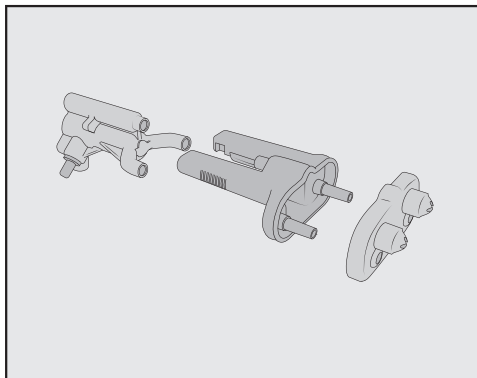
**Ne odstranite priključnega dela cevi za mleko.**

Priključni del po potrebi očistite s ščetko.



- Enoto izliva primite ob straneh in jo povlecite navzdol ter odstranite.

# Čiščenje in vzdrževanje



- Enoto izliva razstavite na tri dele: sprostite Y-kos, šobi izliva in nosilec.

## Čiščenje centralnega izliva

Pokrov centralnega izliva iz plemenitega jekla čistite izključno na roke, s toplo vodo in malo sredstva za ročno pomivanje posode.

- Vse dele temeljito ročno očistite.

**Nasvet:** Za posebej temeljito čiščenje lahko dele centralnega izliva, razen pokrova iz plemenitega jekla, občasno pomijete v pomivalnem stroju. Tako boste učinkovito odstranili nakopičene obloge kave in ostanke mleka.



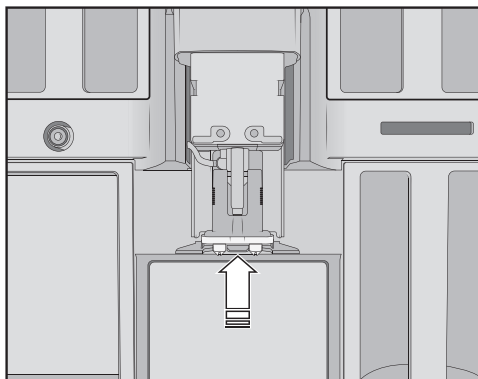
- Območje okrog centralnega izliva očistite z vlažno gobasto krpo.

## Namestitev centralnega izliva

Enoto izliva boste lažje sestavili nazaj, če boste posamezne dele pred tem navlažili z vodo.

Pazite, da so vsi deli med seboj tesno povezani.

- Enoto izliva sestavite nazaj.
- Šobi izliva pritrdite na nosilec, tako da ju močno pritisnete.



- Enoto izliva vstavite nazaj v kavni avtomat.
- Priključite cev za mleko.

- Ponovno namestite pokrov iz plemenitega jekla.
- Zaprite vrata aparata.

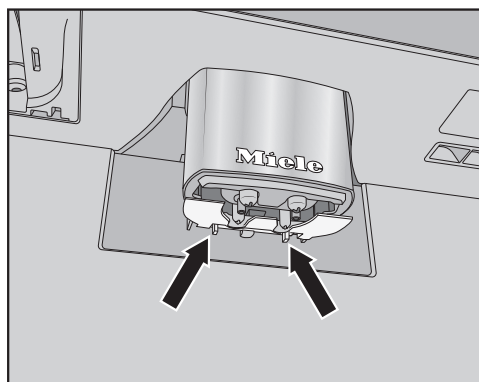
Na prikazovalniku se izpiše Namestite pokrov centralnega izliva..

- Potrdite z OK.

## Čiščenje senzorja roba skodelic

Senzor roba skodelic očistite vsaj enkrat na teden, če je zelo umazan, pa pogosteje.

Pod centralnim izlivom je senzor roba skodelic.



- Stisnite skupaj zatiča (puščici).

Senzor roba skodelic se sprosti.

- Senzor roba skodelic očistite ročno s toplo vodo in malo sredstva za ročno pomivanje posode.

**Nasvet:** Za posebej temeljito čiščenje lahko senzor roba skodelic občasno pomijete v pomivalnem stroju.

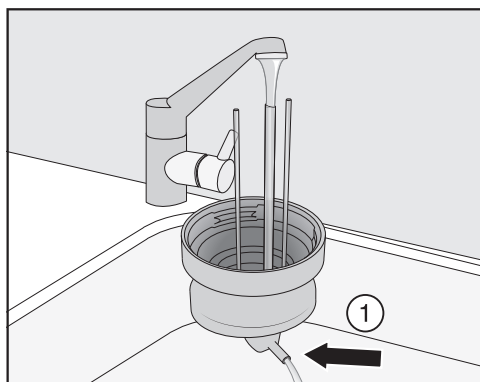
- Senzor roba skodelic vstavite nazaj tako, da ga od spodaj potisnete v držalo na centralnem izlivu.

## Čiščenje posode za mleko s pokrovom

Posodo za mleko morate razstaviti in očistiti vsak dan po uporabi.

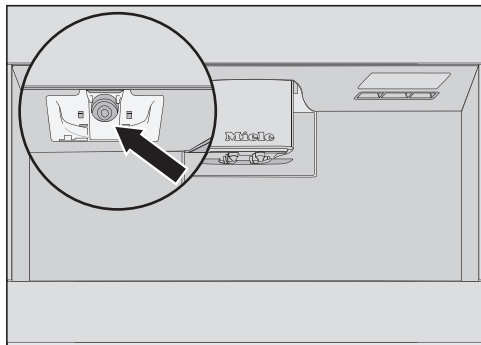
Tako pokrov kot tudi steklo lahko pomivate ročno, s toplo vodo in malo sredstva za pomivanje posode, ali v pomivalnem stroju.

- Odstranite in izpraznite posodo za mleko.



- Cev za mleko v pokrovu sperite pod tekočo vodo, preden pokrov posode za mleko vložite v pomivalni stroj.
- Če iz priključka ① ne teče voda, ga očistite s čistilno ščetko.
- Očistite stekleno posodo.
- Vse dele obrišite do suhega s čisto krpo, zlasti navoj na pokrovu in steklu.
- Ponovno sestavite posodo za mleko.

# Čiščenje in vzdrževanje



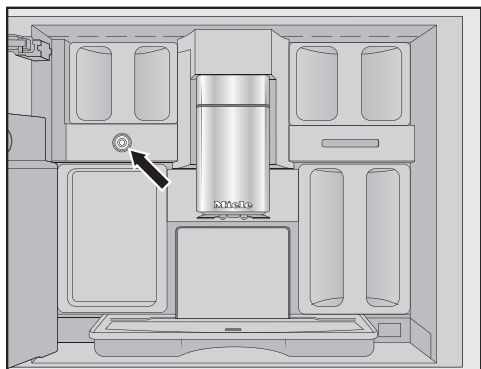
- Z vlažno gobasto krpo očistite ležišče posode za mleko v kavnem avtomatu.

## Čiščenje mlečnega ventila (vsak dan)

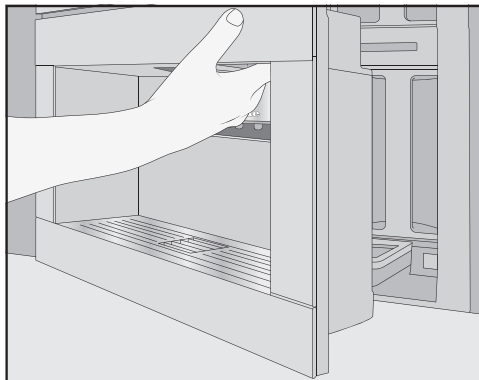
Tesnilo mlečnega ventila se lahko zaradi ostrih predmetov ali podobnega poškoduje.

Za čiščenje mlečnega ventila ne uporabljajte nobenih predmetov z ostrimi robovi, npr. nožev.

Mlečni ventil očistite vsak dan. Na jeklenem zatiču se lahko kopičijo in zasušijo ostanki mleka. Te obloge težko odstranite. Zato je pomembno redno čiščenje po pripravi mlečnih napitkov.



Mlečni ventil je pod levo posodo za kavo v zrnju.



- Odprite vrata aparata.
- Mlečni ventil očistite z vlažno gobasto krpo ali krpo iz mikrovlaken.
- Zaprite vrata aparata.

## Odstranjevanje in čiščenje mlečnega ventila (enkrat mesečno)

Mlečni ventil odstranite samo, kadar je kavni avtomat izklopljen. Kavnega avtomata **ne** vklopite, dokler je mlečni ventil odstranjen.

Mlečni ventil odstranite in očistite vsaj enkrat na mesec. Če med pripravo mleka namesto spenjenega mleka pride samo vroče mleko ali če mleko brizga iz izliva, je lahko zamašen mlečni ventil. Mlečni ventil po potrebi očistite bolj pogosto.

### Odstranjevanje mlečnega ventila

Mlečni ventil odstranite samo, kadar je kavni avtomat izklopljen. Kavnega avtomata **ne** vklopite, dokler je mlečni ventil odstranjen.

- Izklopite kavni avtomat.

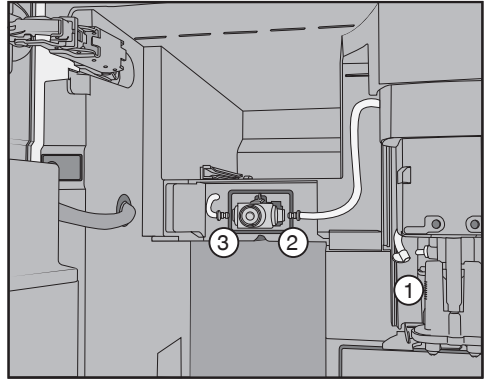
## Čiščenje in vzdrževanje



- Odprite vrata aparata.
- Odstranite levo posodo za kavo v zrnju in posodo za vzdrževanje.
- Odstranite pokrov iz plemenitega jekla centralnega izliva.

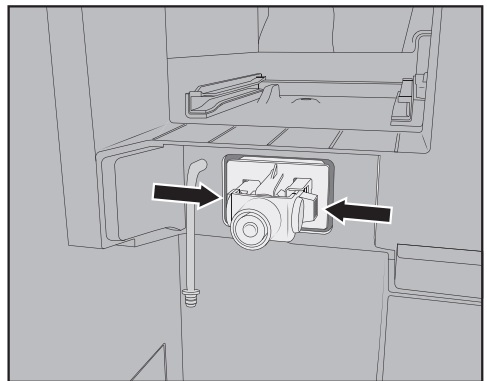


- Snemite pokrov mlečnega ventila: sprostite pokrov, tako da pritisnete na prijemno vdolbino. Zgoraj desno na pokrovu je zatič, s katerim lahko obrnete pokrov in ga odstranite.



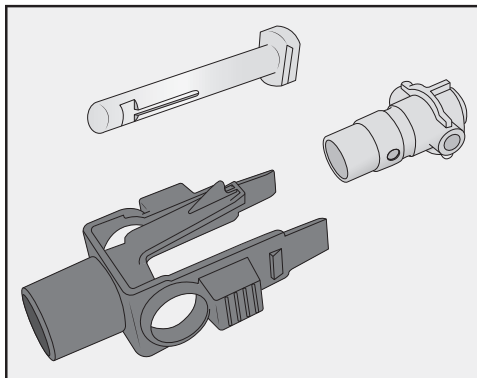
- Sprostite cevi za mleko z enote izliva na centralnem izlivu ① in s silikonskega tesnila mlečnega ventila ② in ③.
- Odstranite cev za mleko ①, ki povezuje mlečni ventil s centralnim izlivom.
- Ločite oglasto oblikovano cev od okrogle cevi.
- Cevi očistite pod tekočo vodo.

Priključkov **ne** odstranite s cevi.

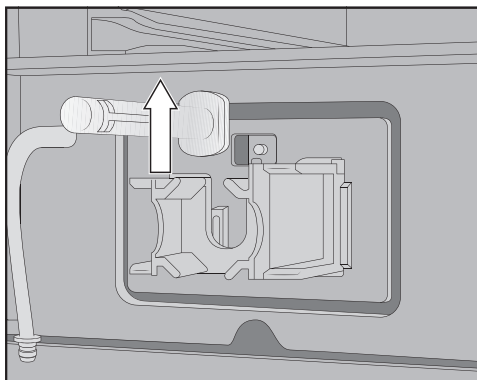


- Pritisnite na zatiča na levi in desni strani držala mlečnega ventila in držalo odstranite proti sebi.

# Čiščenje in vzdrževanje



- Razstavite držalo in silikonsko tesnilo.



- Jekleni zatič odstranite navzgor.

## Čiščenje mlečnega ventila

Pokrov mlečnega ventila ni primeren za strojno pomivanje.

Pomivanje v pomivalnem stroju lahko poškoduje pokrov mlečnega ventila.

Pokrov mlečnega ventila čistite izključno **na roke**.

Kavnega avtomata **ne** vklopite, dokler je mlečni ventil odstranjen.

- Vse dele mlečnega ventila očistite ročno.

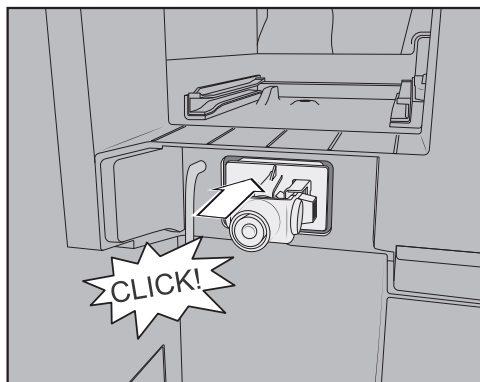
**Nasvet:** Za posebej temeljito čiščenje lahko dele mlečnega ventila, razen pokrova, občasno pomijete v pomivalnem stroju.

Če so na sprednji strani zasušeni ostanki mleka, jekleni zatič namočite v topli vodi z malo sredstva za ročno pomivanje posode.

## Vstavljanje mlečnega ventila

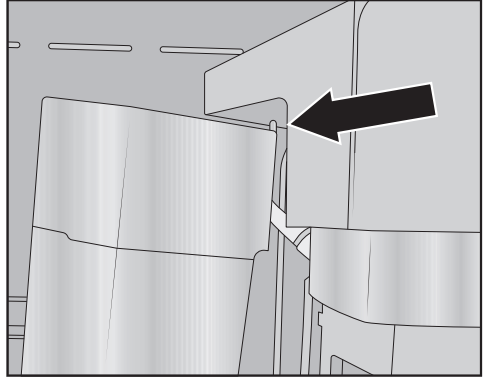
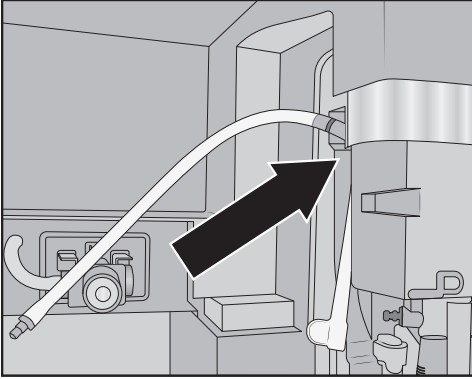
Kavnega avtomata **ne** vklopite, dokler je mlečni ventil odstranjen.

- Jekleni zatič vstavite od zgoraj na njegovo mesto.
- Silikonsko tesnilo namestite v držalo mlečnega ventila.



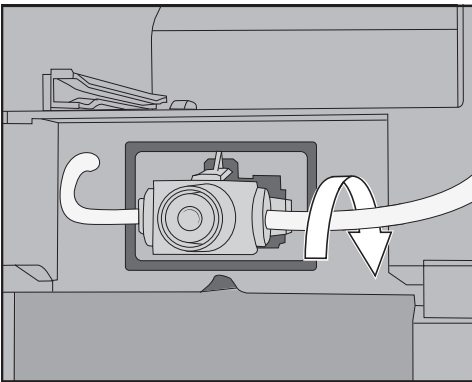
- Namestite držalo skupaj s silikonskim tesnilom, tako da se slišno zaskoči.

## Čiščenje in vzdrževanje



- Sestavite oglato oblikovano cev in daljšo cev za mleko. Zdaj najprej vstavite oblikovano cev na zgornjo stran centralnega izliva. Pri tem je črni priključek obrnjen nazaj.
- Spodnji konec oblikovane cevi priključite na enoto izliva.
- Vstavite cevi za mleko levo in desno v mlečni ventil. Priključka potisnite do konca v silikonsko tesnilo.
- Preverite, ali se cev za mleko prilega ohišju in ali lahko zlahka namestite pokrov.
- Namestite pokrov mlečnega ventila: zatič vstavite v zgornji desni kot in obrnite pokrov nazaj, tako da se gladko zapre.
- Levo posodo za kavo v zrnju in posodo za vzdrževanje vstavite nazaj v kavni avtomat.
- Namestite pokrov iz plemenitega jekla na centralni izliv.
- Zaprite vrata aparata.

Zdaj lahko kavni avtomat ponovno vklopite.



**Nasvet:** Po potrebi cev za mleko na desnem priključnem delu obrnite nazaj.

# Čiščenje in vzdrževanje

## Čiščenje posode za kavo v zrnju

⚠ Škoda zaradi nepravilne uporabe in čiščenja.

Če posode za kavo v zrnju potopite v tekočine, lahko pride do motenj delovanja. Pri razstavljanju lahko deli počijo ali pa mehanika po ponovnem sestavljanju ne deluje več brezhibno.

Posod za kavo v zrnju ne razstavlajte.

Posod za kavo v zrnju ne potaplajte v tekočine, npr. v raztopino sredstva za pomivanje posode.

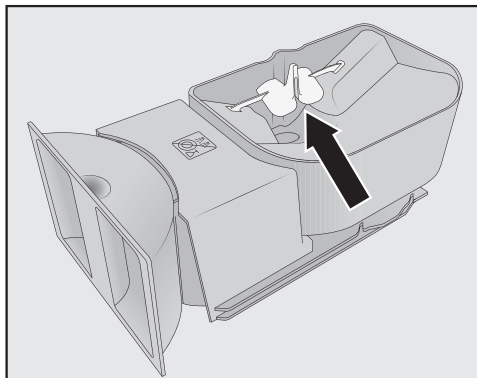
Kavna zrna vsebujejo maščobe, ki se odlagajo na stenah posod za kavo v zrnju in lahko ovirajo pretok zrn kave. Posode za kavo v zrnju zato čistite vsaj enkrat mesečno z mehko krpo.

Če je potrebno, lahko pokrove posod za kavo v zrnju **ročno** očistite s toplo vodo in malo sredstva za pomivanje. Pokrove dobro osušite, preden jih namestite nazaj na posode za kavo v zrnju.

- Odprite vrata aparata.
- Posode za kavo v zrnju levo in desno izvlcite iz kavnega avtomata.
- Očistite ležišča posod za kavo v zrnju v aparatu.

**Nasvet:** Ostanke kave iz notranjosti aparata lahko odstranite s sesalnikom.

- Odstranite pokrove in izpraznite posode za kavo v zrnju.



Ne odstranite sestavnih delov, ki izboljšujejo pretok zrn kave (glejte puščico).

- Posode za kavo v zrnju vključno s pokrovi očistite **ročno** z rahlo navlaženo krpo.
- Vse dele skrbno posušite, preden posode za kavo v zrnju ponovno napolnite s kavo.
- Ponovno namestite pokrove.
- Posode za kavo v zrnju potisnite nazaj v kavni avtomat.
- Zaprite vrata aparata.

## Odstranjevanje in ročno čiščenje enote za kuhanje

Giblivi deli enote za kuhanje so namaščeni. Čistilna sredstva poškodujejo enoto za kuhanje. Enoto za kuhanje čistite izključno na roke s toplo vodo **brez čistilnih sredstev**.

Enoto za kuhanje odstranite in očistite **enkrat tedensko**. Tudi območje pod enoto za kuhanje očistite enkrat tedensko.

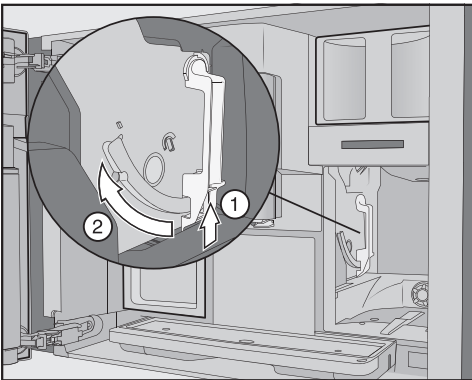


## Odstranjevanje enote za kuhanje

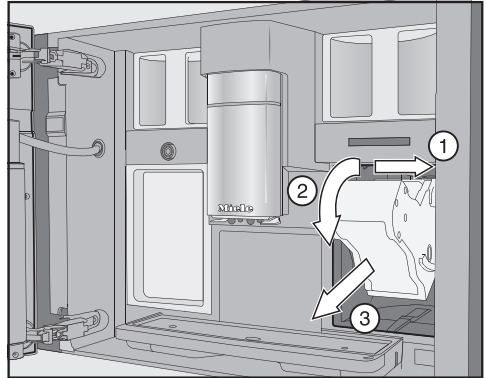
Ko izvlečete enoto za kuhanje, **ne smete** spremeniti položaja njenega ročaja. Lahko se zgodi, da enote za kuhanje ne bo mogoče več vstaviti.



- Odprite vrata aparata.
- Posodo za vodo vzemite iz aparata.



- Pritisnite tipko spodaj na ročaju enote za kuhanje ① in hkrati obrnite ročaj naprej ②.



- Enoto za kuhanje najprej potegnite v stran ① in nato naprej in ven ③. Pri tem enoto za kuhanje zvrnite naprej ②.

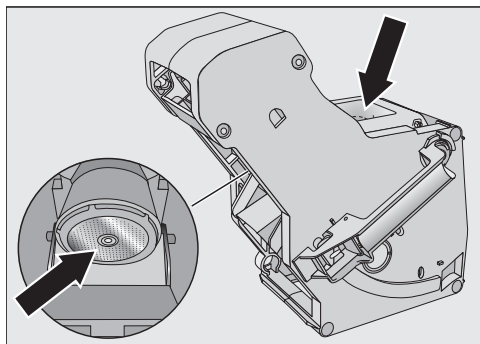
Če enote za kuhanje ne morete izvleči ali jo izvlečete le stežka, enota ni v osnovnem položaju (glejte poglavje „Kaj storiti, če ...“).

## Čiščenje enote za kuhanje

Gibljivi deli enote za kuhanje so namaščeni. Čistilna sredstva poškodujejo enoto za kuhanje. Enoto za kuhanje čistite izključno na roke s toplo vodo **brez čistilnih sredstev**.

- Enoto za kuhanje očistite **ročno pod tekočo toplo vodo** brez čistilnih sredstev.

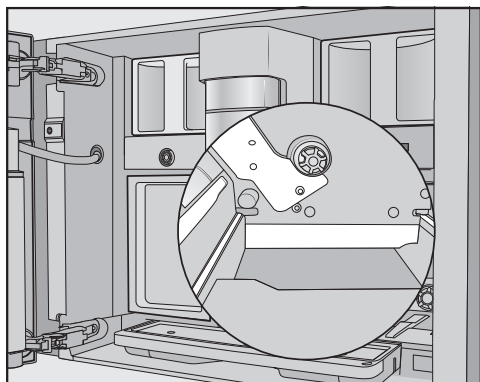
# Čiščenje in vzdrževanje



- Ostanke kave zdrgnite s sit. Eno sito je v lijaku. Drugo sito je levo poleg lijaka.
- Lijak osušite, da se ob naslednji pripravi kave nanj ne bodo prilepili ostanki zmlate kave.

## Čiščenje notranjosti aparata

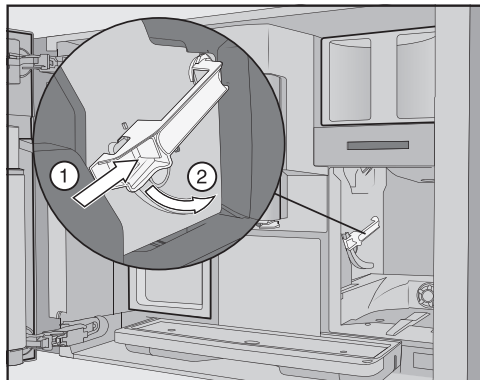
- Odstranite suhe ostanke kave, npr. s sesalnikom.



- Nišo enote za kuhanje očistite z vlažno, čisto gobasto krpo. Območja, ki so na sliki prikazana belo, npr. okrog pogonske gredi, očistite še posebej skrbno.

## Vstavljanje enote za kuhanje

- Pri vstavljanju postopajte v obratnem vrstnem redu kot pri odstranjevanju: enoto za kuhanje potisnite v kavni avtomat. Pri tem enoto za kuhanje zvrnite rahlo naprej.



- Pritisnite tipko spodaj na ročaju enote za kuhanje ① in hkrati obrnite ročaj nazaj ②.

**Nasvet:** Če ročaja enote za kuhanje ne morete obrniti, močno pritisnite nanjo od strani.

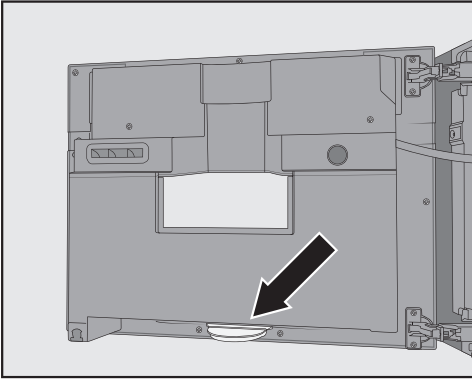
- Posodo za vodo potisnite v kavni avtomat.

Zaradi odstranjevanja in vstavljanja enote za kuhanje v prestrezni pladenj pade zmlata kava.

- Odstranite prestrezni pladenj in očistite njegov pokrov.
- Prestrezni pladenj potisnite v kavni avtomat.
- Zaprite vrata aparata.

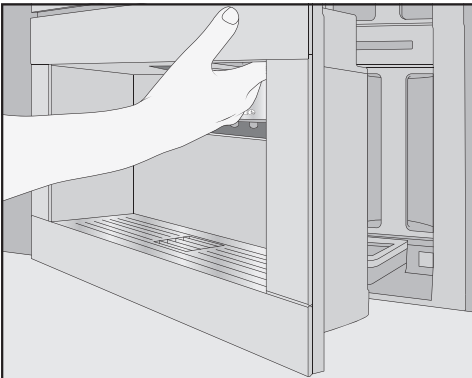
## Čiščenje notranjosti aparata, notranje strani vrat in prestreznega pladnja

Notranjost in sprednjo stranico aparata očistite med običajnim čiščenjem. Ko odstranite posodo za vodo, očistite tudi območje pod njo.



Spodaj na notranji strani vrat je prestrezní pladenj.

Prestrezní pladenj redno odstranjujete in čistite. Prestrezní pladenj je primeren za pomivanje v pomivalnem stroju.



- Odprite vrata aparata.
- Prestrezní pladenj vzemite iz aparata in ga očistite.

- Iz notranjosti odstranite naslednje dele:

- posodo za vodo
- prestrezní pladenj
- posodo za vzdrževanje
- enoto za kuhanje
- posodo za kavo v zrnju

**Nasvet:** Suhe ostanke zmlete kave odstranite s sesalnikom.

- Notranjost aparata in notranjo stran vrat očistite na roke z navlaženo, čisto gobasto krpo ali krpo iz mikrovlnen.

- Notranjost in vrata obrišite z mehko krpo.

- Vse dele, vključno s prestreznim pladnjem, namestite nazaj.

- Zaprite vrata aparata.

## Čiščenje sprednje stranice aparata

Če se umazanija predolgo nabira na površinah, se lahko te razbarvajo ali se spremenijo.

Umazanijo na sprednji stranici aparata takoj očistite.

Pazite, da voda ne pride za prikazovalnik.

Očistite sprednjo stranico aparata po odstranjevanju vodnega kamna.

Brizge raztopine za odstranjevanje vodnega kamna po možnosti takoj odstranite.

**Nasvet:** Preden očistite upravljalno ploščo, odprite vrata aparata. Tako se boste izognili neželenu upravljanju.

# Čiščenje in vzdrževanje

---

■ Sprednjo stranico aparata očistite z navlaženo, čisto gobasto krpo ali krpo iz mikrovlagen.

■ Površine obrišite z mehko krpo.

**Nasvet:** Sprednjo stranico aparata lahko očistite tudi z Mielejevo krpo iz mikrovlagen.

## Vzdrževalni programi

Na voljo so vam naslednji vzdrževalni programi:

- Izpiranje aparata
- Izpiranje cevi za mleko
- Čiščenje cevi za mleko
- Razmastitev enote za kuhanje
- Odstranjevanje vodnega kamna iz aparata

Posamezni vzdrževalni program izvedite, ko se na prikazovalniku izpiše ustrezno sporočilo. Vzdrževalne programe lahko dodatno kadar koli zaženete, da vam kavnega avtomata ne bo treba obvezno očistiti ob nepravem trenutku.

**Nasvet:** Da vam ne bo treba tolikokrat izprazniti prestreznega pladnja, lahko pod centralni izliv postavite ustrezno posodo.

## Priklic menija Vzdrževanje

■ Dotaknite se senzorske tipke .

Zdaj lahko izberete vzdrževalni program.

## Izpiranje aparata

Če ste pripravili kavni napitek, kavni avtomat ob izklopu izpere cevi. Izpiranje aparata lahko zaženete tudi ročno.


## Izpiranje cevi za mleko

Če ste pripravili napitek z mlekom, kavni avtomat čez nekaj minut avtomatsko izpere cev za mleko. Izpiranje cevi za mleko lahko zaženete tudi ročno.

## Čiščenje cevi za mleko


Cev za mleko morate očistiti približno enkrat na teden.

Vzdrževalni program Čiščenje cevi za mleko traja pribl. 15 minut.

- Dotaknite se senzorske tipke .
- Izberite Čiščenje cevi za mleko.
- Potrdite z OK.

Postopek se zažene in na prikazovalniku se izpisujejo različna sporočila.

■ Sledite navodilom na prikazovalniku.

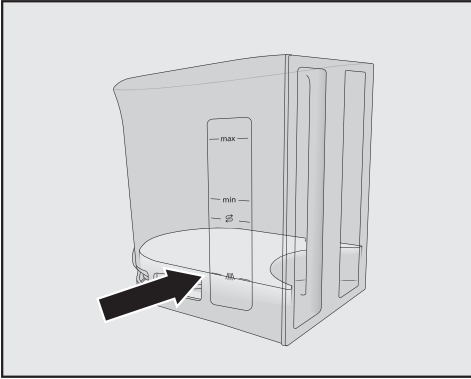
Ko se na prikazovalniku izpiše Posodo za vodo napolnite s čistilnim sredstvom in mlačno vodo do oznake za čiščenje  ter jo vstavite v aparat. Zaprite vrata., ravnajte, kot je opisano v nadaljevanju:

Za optimalno čiščenje vam priporočamo, da uporabite Mielejevo čistilo za cevi za mleko.

Ta čistilni prašek za cevi za mleko je bil razvit posebej za Mielejeve kavne avtomate, zato preprečuje morebitno posledično škodo.

Čistilo za cevi za mleko lahko kupite v spletni prodajalni Miele, na servisu Miele ali pri specializiranem prodajalcu opreme Miele.

- V posodo za vodo dodajte 2 palčki čistila za cevi za mleko.



- Posodo za vodo napolnite z mlačno vodo do oznake  $\text{///}$  in premešajte raztopino.

Upoštevajte mešalno razmerje čistilnega sredstva. V posodo za vodo nalijte predpisano količino vode. Čiščenje sicer ne bo popolno.

- Posodo za vodo vstavite nazaj v aparat.
- Zaprite vrata aparata.
- Sledite navodilom na prikazovalniku.
- Ko se na prikazovalniku pojavi zahteva, posodo za vodo skrbno sperite s čisto vodo. Pazite, da v posodi za vodo **ne ostanejo** sledovi čistilnega sredstva.
- Posodo za vodo napolnite s pitno vodo.

Postopek čiščenja je končan, ko se pojavi meni napitkov.

## Razmastitev enote za kuhanje in čiščenje notranjosti

Odvisno od vsebnosti maščobe v uporabljeni vrsti kave se lahko enota za kuhanje hitreje zamaši. Za aromatične kavne napitke in brezhibno delovanje kavnega avtomata je pomembno, da redno izvajate postopek razmastitve enote za kuhanje.

Za optimalno čiščenje vam priporočamo, da uporabite Mielejeve čistilne tablete. Te čistilne tablete za razmastitev enote za kuhanje so bile posebej razvite za Mielejeve kavne avtomate, zato preprečujejo posledično škodo.

Čistilne tablete lahko kupite v spletni prodajalni Miele, na servisu Miele ali pri specializiranem prodajalcu opreme Miele.

Ko pripravite 200 porcij napitkov, se na prikazovalniku izpiše sporočilo, da morate razmastiti enoto za kuhanje.

- Sporočilo potrdite z OK.

Sporočilo se ponovno prikazuje toliko časa, dokler ne razmastite enote za kuhanje.

## Razmastitev enote za kuhanje

- Dotaknite se senzorske tipke  $\odot$ .
- Izberite možnost Razmastitev enote za kuhanje in se dotaknite OK.

Program vzdrževanja se zažene.

- Sledite navodilom na prikazovalniku.

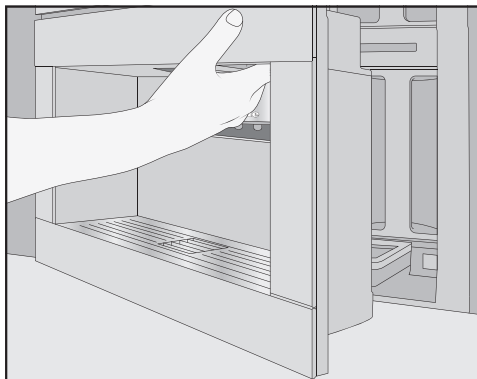
Na prikazovalniku se izpiše Odstranite posodo za vodo in enoto za kuhanje. Očistite notranjost. Enoto za kuhanje ročno sperite, dodajte tableto in vstavite v aparat..

# Čiščenje in vzdrževanje

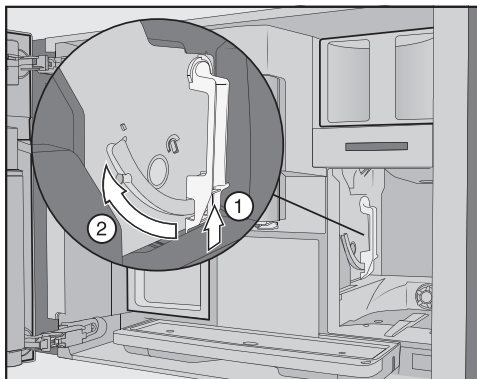
## Čiščenje enote za kuhanje in notranjosti

Giblivi deli enote za kuhanje so namaščeni. Čistilna sredstva poškodujejo enoto za kuhanje. Enoto za kuhanje čistite izključno na roke s toplo vodo **brez čistilnih sredstev**.

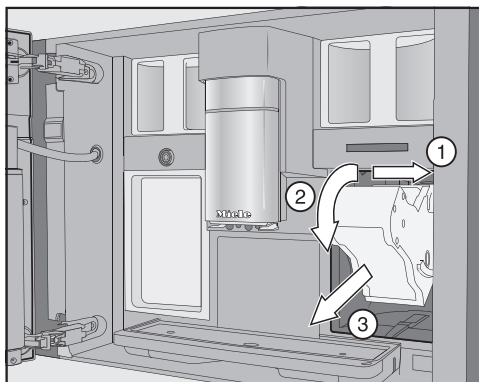
Da zagotovite dober okus kave in preprečite razvoj klic, enkrat tedensko odstranite enoto za kuhanje in jo očistite pod tekočo vodo.



- Odprite vrata aparata.
- Posodo za vodo vzemite iz aparata.



- Pritisnite tipko spodaj na ročaju enote za kuhanje ① in hkrati obrnite ročaj naprej ②.

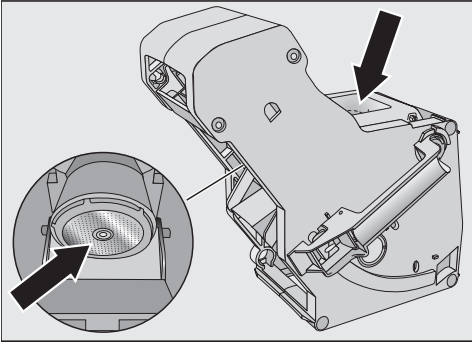


- Enoto za kuhanje najprej potegnite v stran ① in nato naprej in ven ②. Pri tem enoto za kuhanje zvrnite naprej ③.

Če enote za kuhanje ne morete izvleči ali jo izvlečete le stežka, enota ni v osnovnem položaju (glejte poglavje „Kaj storiti, če ...“).

Ko izvlečete enoto za kuhanje, **ne smete** spremeniti položaja njenega ročaja. Lahko se zgodi, da enote za kuhanje ne bo mogoče več vstaviti.

- Enoto za kuhanje očistite **ročno pod tekočo toplo vodo** brez čistilnih sredstev.

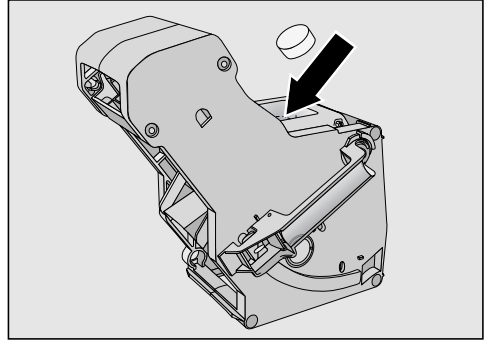


- Ostanke kave zdrgnite s sit. Eno sito je v lijaku, drugo pa levo poleg lijaka.

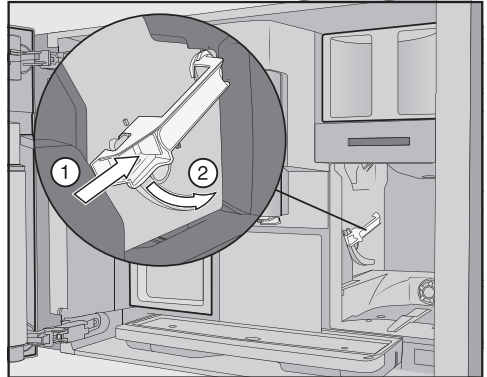
Med odstranjevanjem enote za kuhanje na prestrezni pladenj pade zmlata kava.

- Odstranite prestrezni pladenj in očistite njegov pokrov.
- Očistite notranjost kavnega avtomata (glejte tudi poglavje „Čiščenje in vzdrževanje“, odstavek „Odstranjevanje in ročno čiščenje enote za kuhanje“). Suhe ostanke zmlate kave odstranite s sesalnikom.

## Dodajanje čistilne tablete v enoto za kuhanje



- Dodajte čistilno tableto zgoraj v enoto za kuhanje (puščica).
- Enoto za kuhanje s čistilno tableto potisnite v kavni avtomat.



- Pritisnite tipko spodaj na ročaju enote za kuhanje ① in hkrati obrnite ročaj nazaj ②.
- Posodo za vodo in prestrezni pladenj s posodo za kavno usedlino potisnite v aparat.
- Zaprite vrata aparata.
- Sledite nadaljnjim navodilom na prikazovalniku.

Postopek čiščenja je končan, ko se pojavi meni napitkov.

# Čiščenje in vzdrževanje

## Odstranjevanje vodnega kamna iz aparata

Nevarnost poškodbe zaradi brizganja raztopine za odstranjevanje vodnega kamna.

Občutljive površine in/ali naravne talne obloge se lahko poškodujejo.

Morebitne brizge sredstva za odstranjevanje vodnega kamna takoj odstranite.

V kavnem avtomatu se z uporabo kopiči vodni kamen. Kako hitro se v aparatu nabere vodni kamen, je odvisno od trdote uporabljene vode. Ostanke vodnega kamna morate redno odstranjevati.

Aparat vas vodi skozi postopek odstranjevanja vodnega kamna. Na prikazovalniku se izpisujejo različna sporočila, npr. zahteva, da izpraznite prestrežni pladenj ali da napolnite posodo za vodo.

Odstranitev vodnega kamna je **obvezna** in traja približno 35 minut.

Kavni avtomat vas prek prikazovalnika pravočasno opozori, da morate odstraniti vodni kamen. Aparat vam ob vsaki pripravi napitka prikaže število napitkov, ki jih še lahko pripravite do postopka odstranjevanja vodnega kamna.

■ Sporočilo potrdite z **OK**.

Ko je število preostalih napitkov enako 0, se kavni avtomat blokira.

Če v tem trenutku ne želite odstraniti vodnega kamna, lahko kavni avtomat izklopite. Vendar pa boste lahko znova pripravljali napitke šele, ko boste odstranili vodni kamen.

## Odstranjevanje vodnega kamna po izpisu sporočila na prikazovalniku

Na prikazovalniku se izpiše sporočilo Od. vod. kamna iz aparata.

■ Sporočilo potrdite z **OK**.

Postopek se zažene.

■ Sledite navodilom na prikazovalniku.

Ko se na prikazovalniku izpiše V posodo za vodo dodajte dve tableti za odstranjevanje vodnega kamna, jo napolnite z mlačno vodo do oznake  $\frac{3}{4}$  in jo vstavite v aparat. Zaprite vrata., ravnajte, kot je opisano v nadaljevanju.

## Priprava raztopine za odstranjevanje vodnega kamna

Za optimalno odstranjevanje vodnega kamna vam priporočamo uporabo Mielejevih tablet za odstranjevanje vodnega kamna.

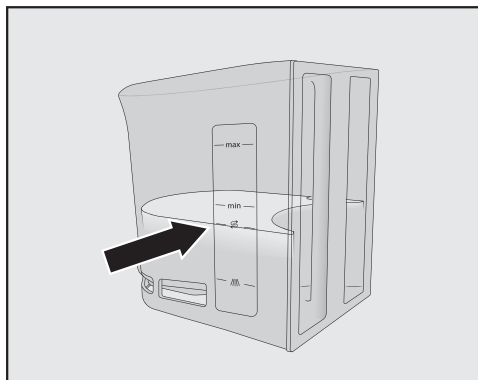
Te tablete so bile razvite posebej za kavne avtomate Miele.


Druga sredstva za odstranjevanje vodnega kamna, ki poleg citronske vsebujejo tudi druge kisline in/ali ki niso brez drugih nezaželenih sestavin, kot so kloridi, lahko povzročijo poškodbe izdelka. Poleg tega upoštevajte, da pri neustrezni koncentraciji raztopine za odstranjevanje vodnega kamna ne more biti zagotovljen zahtevani učinek.



Tablete za odstranjevanje vodnega kamna lahko kupite v spletni prodajalni Miele, na servisu Miele ali pri svojem trgovcu z opremo Miele.

Za postopek odstranjevanja vodnega kamna potrebujete **2** tableti.



■ Posodo za vodo napolnite z mlačno vodo do oznake .

■ V posodo za vodo dodajte **2** tableti za odstranjevanje vodnega kamna.

Upoštevajte mešalno razmerje sredstva za odstranjevanje vodnega kamna. V posodo za vodo nalijte predpisano količino vode. Odstranjevanje vodnega kamna sicer ne bo popolno.

### Izvedba postopka odstranjevanja vodnega kamna

■ Posodo za vodo vstavite v aparat.

■ Sledite nadaljnjim navodilom na prikazovalniku.

Ko se na prikazovalniku izpiše Posodo za vodo sperite in jo vstavite nazaj v aparat. Zaprite vrata.:

■ Posodo za vodo skrbno sperite s čisto vodo. Pazite, da v posodi ni **nobnih** ostankov sredstva za odstranjevanje vodnega kamna. Posodo za vodo napolnite s svežo vodo.

Postopek odstranjevanja vodnega kamna je končan, ko se pojavi meni napitkov.

## Kaj storiti, če ...

---

Večino motenj in napak, ki se pojavijo med vsakdanjo uporabo aparata, lahko odpravite sami. Tako lahko pogosto prihranite čas in denar, ker vam ni treba poklicati servisne službe.

Na spletni strani [www.miele.com/service](http://www.miele.com/service) lahko poiščete informacije o samostojnem odpravljanju motenj.

Naslednje tabele naj vam bodo v pomoč pri iskanju in odpravljanju vzrokov motenj in napak.

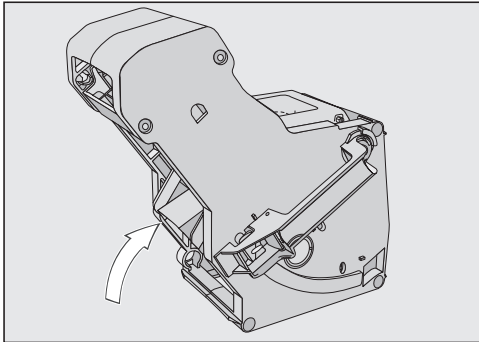
### Sporočila na prikazovalniku

Sporočila o napakah morate potrditi z *OK*. To pomeni, da se lahko sporočilo ponovno izpiše tudi po tem, ko odpravite napako.

Sledite napotkom na prikazovalniku, da odpravite „motnjo“.

Če se sporočilo o napaki znova pojavi, pokličite servisno službo.

Težava	Vzrok in rešitev
<b>F1, F2, F80, F82 F353, F354</b>	Prišlo je do notranje motnje. ■ Izklopite kavni avtomat. Počakajte pribl. 1 uro, preden ga ponovno vklopite.
<b>F74, F77 F225, F226 F235, F353, F354</b>	Prišlo je do notranje motnje. ■ Izklopite kavni avtomat. Počakajte pribl. 2 minuti, preden ga ponovno vklopite.

Težava	Vzrok in rešitev
<p><b>F73 ali</b> Preverite enoto za kuhanje.</p>	<p>Enota za kuhanje se ne more vrniti v osnovni položaj ali pa je umazana. Aparat ne more stisniti zmlate kave.</p> <ul style="list-style-type: none"> <li>■ Preverite, ali lahko vzamete enoto za kuhanje iz aparata.</li> <li>■ Če enoto za kuhanje lahko vzamete iz aparata, jo očistite pod tekočo vodo.</li> </ul> <div data-bbox="400 440 879 783" style="text-align: center;">  </div> <ul style="list-style-type: none"> <li>■ Del za izmet kave na enoti za kuhanje potisnite v osnovni položaj (glejte sliko).</li> <li>■ Posodo za vodo vstavite v aparat in zaprite vrata. Enote za kuhanje ne vstavite v aparat. Vključite kavni avtomat.</li> </ul> <p>Pogon enote za kuhanje se zažene in se pomakne v osnovni položaj.</p> <ul style="list-style-type: none"> <li>■ Ko se izpiše sporočilo Vstavite enoto za kuhanje., vstavite enoto za kuhanje nazaj v kavni avtomat. Zaprite vrata aparata.</li> <li>■ Če enote za kuhanje ne morete odstraniti, izklopite kavni avtomat. Počakajte pribl. 2 minuti, preden ga ponovno vklopite.</li> </ul>

## Kaj storiti, če ...


Težava	Vzrok in rešitev
<p><b>Vzdrževalni program se predčasno prekine in na prikazovalniku se izpiše</b>            Posodo za vodo vstavite v aparat, tako da se zaskoči..</p>	<p>Posoda za vodo ni bila pravilno napolnjena in vstavljena.</p> <ul style="list-style-type: none"> <li>■ Preverite, ali ste posodo napolnili do ustrezne oznake.</li> </ul> <p>Simbola na posodi za vodo označujeta potrebno količino vode za vzdrževalna programa            Odstran. vodnega kamna iz aparata: ☞ in Čiščenje cevi za mleko: ☞☞☞.</p> <ul style="list-style-type: none"> <li>■ Posodo za vodo napolnite do oznake in znova zaženite postopek.</li> </ul>
<p><b>F233</b></p>	<p>Senzor roba skodelic ni vstavljen ali ni pravilno vstavljen.</p> <p>Medtem ko se centralni izliv pomika navzgor in ob senzor roba skodelic zadene npr. skodelica, senzor izgubi svoj referenčni položaj</p> <ul style="list-style-type: none"> <li>■ Sporočilo potrdite z OK.</li> <li>■ Na novo vstavite senzor roba skodelic.</li> </ul> <p>Do naslednjega vklopa kavnega avtomata je zaznavanje roba skodelic neaktivno in centralni izliv ostane v zgornjem položaju. Z naslednjim vklopom se zaznavanje roba skodelic na novo zažene.</p>
<p><b>F 307 ali</b> Odstranite mlečni ventil in ga očistite.</p>	<p>Napaka mlečnega ventila.</p> <ul style="list-style-type: none"> <li>■ Odstranite in očistite mlečni ventil (glejte poglavje „Čiščenje in vzdrževanje“, odstavek „Odstranjevanje in čiščenje mlečnega ventila“).</li> </ul>

## Neobičajno delovanje kavnega avtomata

Težava	Vzrok in rešitev
<p><b>Ko kavni avtomat vklopite s tipko za vklop/izklop ①, prikazovalnik ostane temen.</b></p>	<p>Dotik tipke za vklop/izklop ① ni bil dovolj močan.</p> <ul style="list-style-type: none"> <li>■ Dotaknite se vdolbine tipke za vklop/izklop ① in zadržite prst najmanj 3 sekunde.</li> </ul> <p>Omrežni vtič ni pravilno vstavljen v vtičnico.</p> <ul style="list-style-type: none"> <li>■ Omrežni vtič vstavite v vtičnico.</li> </ul> <p>Sprožila se je varovalka električne napeljave, ker je prišlo do okvare kavnega avtomata ali drugega aparata oziroma motenj v hišni napeljavi.</p> <ul style="list-style-type: none"> <li>■ Izvlecite omrežni vtič kavnega avtomata iz vtičnice.</li> <li>■ Pokličite električarja ali servisno službo.</li> </ul>
<p><b>Po vklopu kavnega avtomata ostane osvetlitev ugasnjena.</b></p>	<p>Osvetlitev je izklopljena.</p> <ul style="list-style-type: none"> <li>■ Vključite osvetlitev (glejte poglavje „Nastavitve“, odstavek „Osvetlitev“).</li> </ul> <p>Pregorela je žarnica.</p> <ul style="list-style-type: none"> <li>■ Pokličite servisno službo.</li> </ul>
<p><b>Kavni avtomat se ne odziva na upravljanje na prikazovalniku.</b></p>	<p>Prišlo je do motnje.</p> <ul style="list-style-type: none"> <li>■ Dotaknite se tipke za vklop/izklop ① in jo zadržite, dokler se prikazovalnik ne izklopi in aparat znova zažene.</li> </ul>
<p><b>Kavni avtomat se nenadoma izklopi.</b></p>	<p>Tovarniško prednastavljeni čas izklopa (20 minut) ali čas izklopa, ki ste ga nastavili sami, je potekel.</p> <ul style="list-style-type: none"> <li>■ Po potrebi na novo nastavite čas izklopa (glejte poglavje „Nastavitve“, odstavek „Timer“).</li> </ul> <p>Omrežni vtič ni pravilno vstavljen v vtičnico.</p> <ul style="list-style-type: none"> <li>■ Omrežni vtič vstavite v vtičnico.</li> </ul>
<p><b>Senzorske tipke se ne odzivajo. Kavnega avtomata ni mogoče več upravljati.</b></p>	<p>Prišlo je do notranje motnje.</p> <ul style="list-style-type: none"> <li>■ Prekinite električno napajanje, tako da izvlečete omrežni vtič kavnega avtomata iz vtičnice ali izklopite varovalko električne napeljave.</li> </ul>
<p><b>Čeprav ne pripravljate nobenega napitka ali je kavni avtomat izklopljen, se sliši delovanje ventilatorja.</b></p>	<p>Ne gre za motnjo.</p> <p>Ventilator v aparatu po pripravi napitka ali tudi po izklopu deluje še naprej, dokler notranjost aparata ni dovolj razvlažena.</p>

## Kaj storiti, če ...

Težava	Vzrok in rešitev
<p><b>Enote za kuhanje ni mogoče vzeti iz kavnega avtomata.</b></p>	<p>Enota za kuhanje ni v osnovnem položaju.</p> <ul style="list-style-type: none"> <li>■ Po potrebi obrnite ročaj enote za kuhanje nazaj v izhodiščni položaj. Zaprite vrata aparata.</li> <li>■ Izklopite kavni avtomat.</li> <li>■ Počakajte pribl. 1 minuto, preden kavni avtomat ponovno vklopite.</li> </ul> <p>Pogon enote za kuhanje se zažene in se pomakne v osnovni položaj.</p> <ul style="list-style-type: none"> <li>■ Po potrebi še enkrat ponovite opisane korake.</li> </ul>
<p><b>Priprava kavnih napitkov se večkrat zaporedoma prekine in izpiše se sporočilo</b> Napolnite posodo za kavo v zmju..</p>	<p>Ne gre za motnjo. Enota za kuhanje ne zaznava zmlete kave. Nekatere vrste kave po mletju dajo majhen volumen. Navadno je v tem primeru nastavljena stopnja mletja – drobno in količina zmlete kave – minimalna.</p> <ul style="list-style-type: none"> <li>■ Sporočilo potrdite z OK.</li> </ul> <p>Če se sporočilo pojavi pri pripravi vseh kavnih specialitet:</p> <ul style="list-style-type: none"> <li>■ Nastavite nekoliko bolj grobo stopnjo mletja (glejte „Stopnja mletja“).</li> <li>■ Izberite večjo količino zmlete kave.</li> </ul> <p>Upoštevajte tudi morebitne spremenjene napitke v „Profilih“.</p> <hr/> <p>Če se sporočilo pojavi samo pri pripravi izbrane kavne specialitete:</p> <ul style="list-style-type: none"> <li>■ Preverite nastavitve za količino zmlete kave za to kavno specialiteto (glejte poglavje „Količina zmlete kave“). Izberite večjo količino zmlete kave.</li> <li>■ Po potrebi nastavite tudi nekoliko bolj grobo stopnjo mletja.</li> </ul>
<p><b>Čeprav je pod centralnim izlivom skodelica, se priprava napitka predčasno prekine.</b></p>	<p>Ne gre za napako. Če ima skodelica zelo široko odprtino, npr. če gre za zelo veliko skodelico, se senzor roba skodelice ne dotika njenega roba in priprava napitka se prekine. Uporabite drugo skodelico ali to skodelico namestite tako, da bo senzor lahko zaznaval njen rob.</p>

Težava	Vzrok in rešitev
<p><b>Kavni avtomat se ne vklopi, čeprav je nastavitev timerja</b> <small>Vklop ob aktivirana.</small></p>	<p>Aktivirana je zapora vklopa.</p> <ul style="list-style-type: none"> <li>■ Dezaktivirajte zaporo vklopa.</li> </ul> <p>Današnji dan v tednu ni bil izbran.</p> <ul style="list-style-type: none"> <li>■ Preverite nastavitve timerja in jih po potrebi spremenite.</li> </ul> <p>Kavnega avtomata po avtomatskem vklopu trikrat zaporedoma niste uporabili (način za počitnice).</p> <ul style="list-style-type: none"> <li>■ Vklomite aparat in pripravite napitek.</li> </ul>
<p><b>Med pripravo vroče vode ali čaj namesto vode izhaja para.</b></p>	<p>Verjetno je napačno nastavljena nadmorska višina.</p> <ul style="list-style-type: none"> <li>■ Spremenite nastavitev nadmorske višine (Nastavitve    Nadmorska višina).</li> <li>■ Po potrebi lahko spremenite tudi temperaturne nastavitve napitkov (Parameter).</li> </ul>
<p><b>Prikazi so slabo berljivi ali sploh niso berljivi.</b></p>	<p>Nastavljena je prenizka svetlost prikazovalnika.</p> <ul style="list-style-type: none"> <li>■ Spremenite to nastavitev (glejte „Nastavitve“).</li> </ul>
<p><b>Prikazovalnik je osvetljen, vendar kavni avtomat ne greje in ne pripravlja napitkov.</b></p>	<p>Aktiviran je sejemski način, ki omogoča predstavitev kavnega avtomata pri zastopnikih ali na razstavnih prostorih.</p> <ul style="list-style-type: none"> <li>■ Dezaktivirajte sejemsko nastavitev (glejte „Nastavitve“).</li> </ul>

## Kaj storiti, če ...

### Rezultat priprave ni zadovoljiv

Težava	Vzrok in rešitev
<b>Kavni napitek ni dovolj vroč.</b>	Skodelice niste predhodno segreli. Čim manjša je skodelica in čim debelejša stena ima, tem bolj pomembno je, da jo predhodno segrejete. ■ Skodelico predhodno segrejte, npr. z vročo vodo.
	Nastavljena je prenizka temperatura kuhanja kave. ■ Nastavite višjo temperaturo.
	Siti enote za kuhanje sta zamašeni. ■ Vzemite enoto za kuhanje iz aparata in jo ročno pomijte. ■ Razmastite enoto za kuhanje.
<b>Med mletjem kave v zrnju slišite glasnejše zvoke kot ponavadi.</b>	Posoda za kavo v zrnju se je med mletjem izpraznila. ■ Posodo napolnite s svežo kavo v zrnju.
	Med kavnimi zrni je lahko tujek, npr. plastični delec ali kamen. ■ Takoj izklopite kavni avtomat. Pokličite servisno službo.
<b>Kavni napitek prehitro teče v skodelico.</b>	Nastavljena je pregraba stopnja mletja. ■ Nastavite drobnejšo stopnjo mletja (glejte „Okus kave po vaših željah – Stopnja mletja“).
<b>Kavni napitek teče v skodelico prepočasi.</b>	Enota za kuhanje je zamašena. ■ Razmastite enoto za kuhanje (glejte poglavje „Čiščenje in vzdrževanje“, odstavek „Razmastitev enote za kuhanje in čiščenje notranjosti“).
<b>Na kavi ali ekspresu se ne ustvari kremasta pena.</b>	Zrna kave niso več sveža. Če pražena zrna kave predolgo hranite odprta, iz njih sčasoma uide ogljikov dioksid. Zato se med pripravo napitka ne ustvari več kremasta pena. Seveda lahko to kavo še naprej uporabljate.



Težava	Vzrok in rešitev
<p><b>Kava ima medel okus. Kavni kolač (porcija kavne usedline) v posodi za kavno usedlino je packast in drobljiv.</b></p>	<p>Za kuhanje kave se je uporabilo premalo zmlete kave, ker v mlin ne zdrsne dovolj zrn kave.                      Ali uporabljate temno praženo kavo?                      Zelo temno pražena kavna zrna so pogosto oljna. Te maščobe se lahko odlagajo na stenah posod za kavo v zrnju in ovirajo pretok zrn kave.                      Ali uporabljate vrsto kave z zelo velikimi zrni ali zelo različno velikimi zrni?                      Zrna kave se lahko zataknejo in ustvarijo „pregrado“.</p> <ul style="list-style-type: none"> <li>■ Če uporabljate zelo temno, oljno kavo, očistite posode za kavo v zrnju bolj pogosto.</li> <li>■ Če uporabljate vrste kave z zelo velikimi zrni ali zelo različno velikimi zrni, izvalcite posode za kavo v zrnju in jih pretresite.</li> <li>■ Po potrebi preizkusite druge vrste kave.</li> </ul>
<p><b>Kava ne teče enakomerno iz obeh šob. Pri pripravi mleka to občasno brizga.</b></p>	<p>Obloge kave v centralnem izlivu preprečujejo pretok napitka.</p> <ul style="list-style-type: none"> <li>■ Razstavite centralni izliv in očistite njegove dele – razen pokrova iz plemenitega jekla – v pomivalnem stroju.</li> </ul> <p>To čiščenje morate izvajati <b>enkrat tedensko</b>.</p>
<p><b>Konsistenca spenjenega mleka ni zadovoljiva.</b></p>	<p>Temperatura mleka je previsoka. Dobro spenjeno mleko lahko pripravite samo s hladnim mlekem (&lt; 10 °C).</p> <ul style="list-style-type: none"> <li>■ Preverite temperaturo mleka v posodi za mleko.</li> </ul> <p>Cev za mleko je zamašena in/ali mlečni ventil je umazan.</p> <ul style="list-style-type: none"> <li>■ Odstranite in očistite mlečni ventil.</li> </ul>

# Servisna služba in garancija

---

Na spletni strani [www.miele.com/service](http://www.miele.com/service) lahko poiščete informacije o samostojnem odpravljanju motenj in nadomestnih delih Miele.

## Garancija

Garancijska doba je 2 leti.

Podrobnejše informacije so navedene v priloženih garancijskih pogojih.

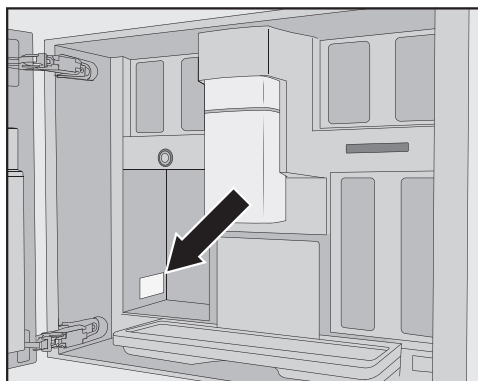
## Kontakt v primeru motenj

Če motnje ne morete odpraviti sami, se obrnite npr. na svojega trgovca z opremo Miele ali na servis Miele.

Servisno službo Miele lahko naročite po spletu na [www.miele.com/service](http://www.miele.com/service).

Kontaktne podatke servisne službe Miele so navedeni na koncu tega dokumenta.

Osebe servisa potrebuje oznako modela in tovarniško številko vašega aparata (Fabr./SN/Nr.). Oba podatka sta navedena na napisni ploščici.



Te izdelke in drugo opremo lahko kupite v spletni trgovini Miele, na servisu Miele ali pri svojem trgovcu z opremo Miele.

- **večnamenska krpa iz mikrovlagen**  
za odstranjevanje prstnih odtisov in manjše umazanije
- **sredstvo za čiščenje cevi za mleko**  
za čiščenje mlečnega sistema
- **čistilne tablete**  
za razmastitev enote za kuhanje
- **tablete za odstranjevanje vodnega kamna**  
za odstranjevanje vodnega kamna iz vodnih cevi
- **CJ Jug 1,0 l**  
izolirni vrč za kavo ali čaj (funkcija kavnika)
- **Miele Black Edition One for all**  
cela zrna kave, ki so odlična za pripravo ekspresa, kremaste kave in kavnih specialitet z mlekom
- **Miele Black Edition Espresso**  
cela zrna kave – odlična za pripravo napitkov z ekspresom
- **Miele Black Edition Café Crema**  
cela zrna kave – odlična za pripravo napitkov s kavo
- **Miele Black Edition Decaf**  
cela zrna kave – odlična za pripravo brezkofeinskih kavnih specialitet


Dobavni komplet se lahko razlikuje glede na državo in model. V spletni prodajalni Miele, na servisu Miele ali pri specializiranem prodajalcu opreme Miele lahko izveste, katera oprema ter katera čistilna in negovalna sredstva so na voljo v vaši državi.

# Inštalacija

## Električni priključek

Kavni avtomat je serijsko opremljen z vtičem za enostaven priklop na vtičnico z zaščitnim kontaktom.


Kavni avtomat namestite tako, da je vtičnica prosto dostopna. Če vtičnica ni dostopna, poskrbite, da je na mestu inštalacije na voljo inštalacijski odklopnik za vsak pol.

 Nevarnost požara zaradi pregretja.

Delovanje kavnega avtomata, priključenega na električni razdelilnik ali podaljšek, lahko vodi do pregrevanja kabla.

Iz varnostnih razlogov ne uporabljajte nobenih razdelilnikov in podaljškov, adapterjev in/ali tako imenovanih varčnih stikal.

Električna napeljava mora biti izvedena po VDE 0100.

Iz varnostnih razlogov priporočamo, da v hišno električno napeljavo, na katero je priključen kavni avtomat, namestite zaščitno stikalo na diferenčni tok (RCD) tipa .

Poškodovan omrežni priključni kabel lahko zamenjate samo s posebnim priključnim kablom istega tipa (kupite ga lahko na servisu Miele). Zaradi varnosti lahko kabel zamenja samo usposobljen strokovnjak ali osebje servisne službe Miele.

Podatki o nazivni moči so navedeni na napisni ploščici.

Aparat mora biti zaščiten z najmanj 10 A varovalko.

Te podatke primerjajte s podatki električnega priključka na mestu postavitve aparata. Če ste v dvomih, se posvetujte z električarjem.

Možno je začasno ali trajno delovanje s priklopom na samostojno napravo za oskrbo z energijo ali tovrstno napravo, ki ni sinhronizirana z omrežjem (npr. avtonomno omrežje, rezervni sistemi). Pogoj za delovanje je, da naprava za oskrbo z energijo izpolnjuje pogoje EN 50160 ali primerljive.

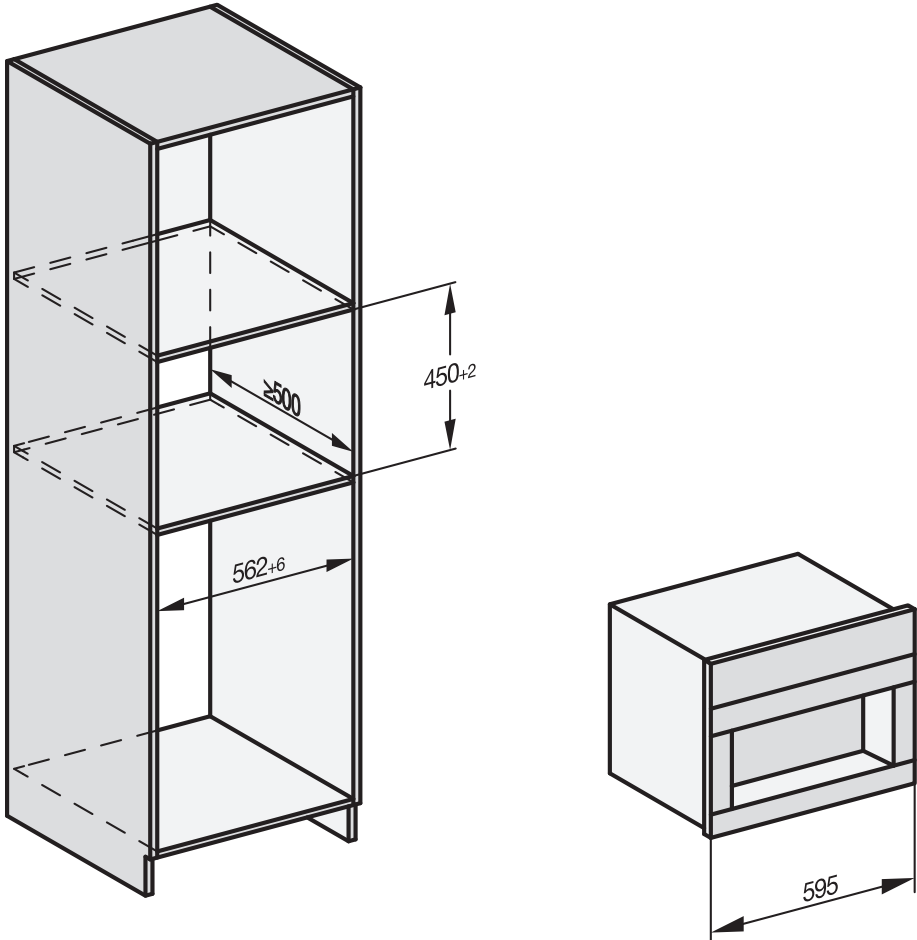
Varnostni ukrepi, predvideni za hišno inštalacijo in ta izdelek Miele, morajo biti tako po funkciji kot načinu delovanja zagotovljeni tudi pri avtonomnem delovanju ali delovanju, ki ni sinhronizirano z omrežjem, ali morajo biti nadomeščeni z ustreznimi enakovrednimi ukrepi v inštalaciji. Kot je na primer opisano v aktualni objavi VDE-AR-E 2510-2.

## Vgradne mere

### Vgradnja v visoko omaro

Višina vgradnje mora znašati najmanj 850 mm.

Vse mere so podane v mm.

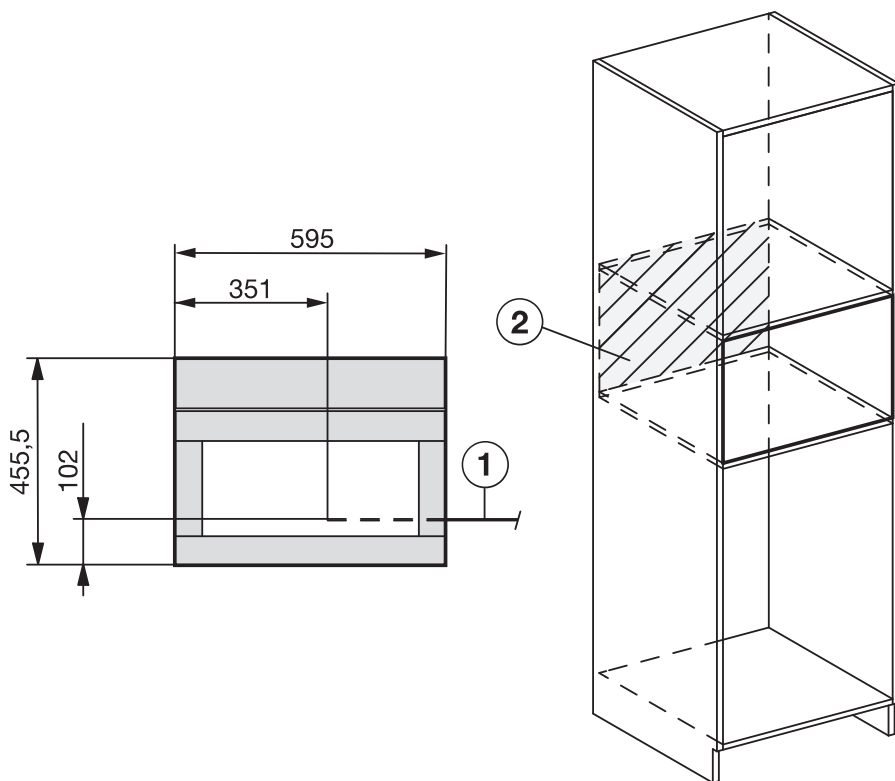


Kavni avtomat je mogoče kombinirati z drugimi vgradnimi aparati Miele. Pri tem je zelo pomembno, da kavni avtomat s spodnje strani ločite od drugega aparata z zaprtim vmesnim dnom. Pri kombinaciji z grelnim predalom Gourmet/vgradnim predalom za vakuumiranje vmesno dno ni potrebno.

# Inštalacija

## Namestitev in priključki

Vse mere so podane v mm.



① Omrežni priključni kabel

② V tem območju ni električnega priključka.

## Vgradnja kavnega avtomata

**⚠** Nevarnost poškodbe zaradi nestrokovne uporabe.

Aparat, ki ni vgrajen in je tako nezavarovan, lahko povzroči poškodbe oseb.

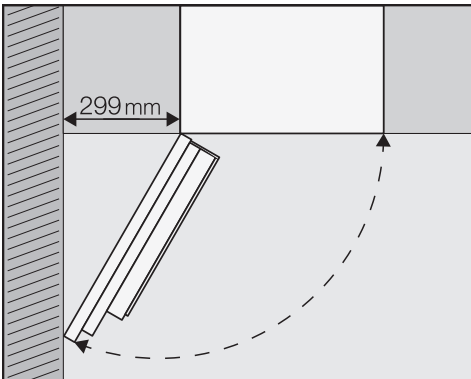
Kavni avtomat uporabljajte samo, če je vgrajen.

**⚠** Nevarnost poškodb aparata zaradi nestrokovne uporabe.

Če ne upoštevate območja temperature okolja, se lahko zgodi, da kavni avtomat ne deluje brezhibno.

Kavni avtomat uporabljajte samo, kadar je temperatura v prostoru med +16 °C in +38 °C.

Višina vgradnje mora znašati najmanj 850 mm.



**Nasvet:** Če je med steno in kavnim avtomatom vsaj 299 mm razdalje, se lahko vrata aparata odprejo bolj na široko in uporaba je enostavnejša. Tako lahko npr. lažje vzamete iz aparata levo posodo za kavo v zrnju.

Za vgradnjo aparata potrebujete izvijač v velikosti TX 20.

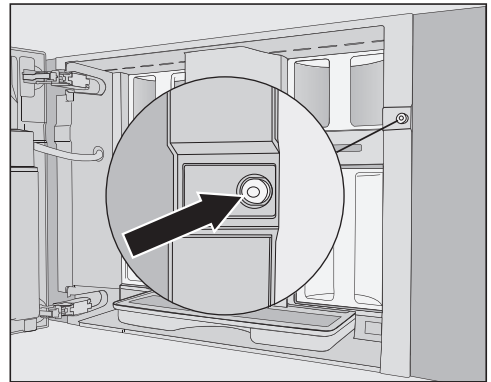
**Nasvet:** V pomoč vam je lahko odlagalna površina za kavni avtomat v višini vgradne niše. Tako boste aparat lažje priklopili na električno omrežje.

### Priklop na električno omrežje

Upoštevajte napotke v poglavju „Električni priključek“.

- Kavni avtomat priključite na električno omrežje.

### Odstranjevanje transportnega varovala



V odprtini vijaka je rdeč silikonski čep, ki ščiti vrata aparata med transportom, da prepreči transportne poškodbe na aparatu.

Odstranite silikonski čep, **preden** kavni avtomat privijete na omaro, v katero je vgrajen.

- Rdeči silikonski čep odstranite iz odprtine, tako da ga čvrsto povlečete.

# Inštalacija

Silikonskega čepa ne boste več potrebovali. Odvrzite ga med preostanek odpadkov.

## Namestitev kavnega avtomata v nišo in poravnanje položaja

Ko aparat potiskate v nišo, pazite, da ne ukleščite ali poškodujete kabla električnega priključka.

- Kavni avtomat potisnite do konca v vgradno nišo.

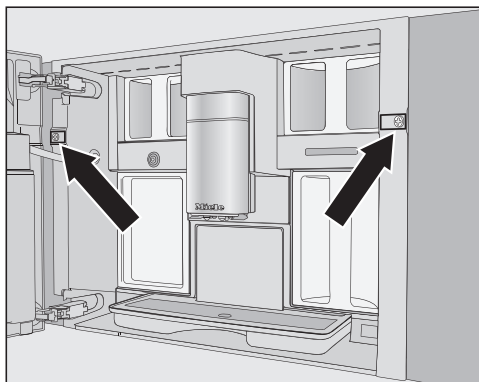
V nobenem primeru ne smete prestaviti vratnih tečajev, da bi poravnali položaj kavnega avtomata. Sicer ne morete več pravilno namestiti posode za mleko in priprava mleka ne deluje več brezhibno.

- Preverite, ali kavni avtomat stoji naravnost in na sredini niše glede na njeno višino. Po potrebi poravnajte aparat.

Zdaj lahko kavni avtomat privijete na stranice omare, v katero je vgrajen.

## Privijanje kavnega avtomata na stranice omare

- Odprite vrata aparata.



V dobavnem kompletu sta priložena dva vijaka TX20 (25 mm).

- Kavni avtomat z vijakoma pritrdite na stranske stene omare.
- Vijaka trdno privijte.

**Nasvet:** Omejevalnik odpiranja vrat lahko odstranite in tako povečate kot odpiranja vrat na pribl. 170°, da lažje privijete levi vijak (glejte odstavek „Omejitev kota odpiranja vrat“). Preverite, ali je na voljo dovolj prostora, da vrata ne zadenejo ob steno.

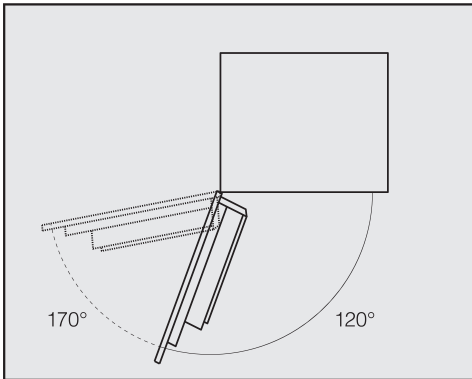
- Preverite delovanje kavnega avtomata.



## Omejitev kota odpiranja vrat

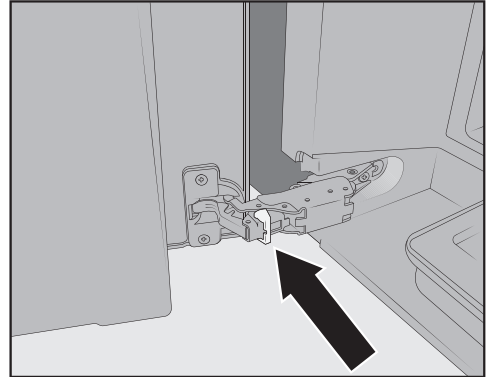
Tečaja vrat kavnega avtomata sta opremljena z omejevalnikom odpiranja vrat, ki kot odpiranja vrat aparata omeji na pribl. 120°. Tako prepreči, da bi vrata aparata ob odpiranju zadela ob steno in se poškodovala.

Omejevalnika odpiranja vrat lahko odstranite, da povečate kot odpiranja vrat na pribl. 170°. Tako lahko npr. lažje vzamete iz aparata posodo za kavo v zrnju.



## Odstranjevanje omejevalnikov odpiranja vrat

Preverite, ali je na voljo dovolj prostora za povečan kot odpiranja, da vrata ne zadenejo ob steno.



- Iz tečajev odstranite omejevalnika odpiranja vrat, tako da ju sprostite npr. z izvijačem.

Kot odpiranja vrat je s tem povečan na pribl. 170°.

## Tehnični podatki

---

Poraba električne energije v stanju pripravljenosti:	< 0,6 W
--	---------

Poraba električne energije v omrežnem stanju pripravljenosti:	< 0,9 W
---	---------

Frekvenčno območje	2,4000 GHz–2,4835 GHz
--------------------	-----------------------

Maksimalna moč oddajanja	< 100 mW
--------------------------	----------

Podjetje Miele potrjuje, da je ta kavni avtomat skladen z Direktivo 2014/53/EU.

Celotno besedilo ES-izjave o skladnosti je dostopno na spletnem naslovu:

- [www.miele.si](http://www.miele.si) – Izdelki > poiščite zeleni izdelek > Datoteke za prenos ali
- <https://miele.si/navodila> (Servis > Iskanje informacij > Navodila za uporabo), nato vnesite ime izdelka ali tovarniško številko.

# Garancijski list

---

Podjetje MIELE Trgovina in servis, d.o.o., Brničičeva ulica 41G, Ljubljana (v nadaljevanju: „Miele Slovenija“) kupcu – poleg zakonsko določenih zahtevkov, do katerih je kupec upravičen pri prodajalcu in ki jih lahko uveljavlja brezplačno, in brez njihove omejitve – priznava pravice v skladu z naslednjo garancijsko obveznostjo za nove aparate:

## I. Trajanje in začetek garancije

1. Garancija se odobri za naslednje obdobje:
  - a) 24 mesecev za gospodinjske aparate, kot so pečice (tudi kombinirane pečice z mikrovalovi), parne pečice (tudi kombinirane parne pečice in parne pečice z mikrovalovi), pečice Dialog, mikrovalovne pečice, podpultne pečice, predali za vakuumiranje in grelni predali, kuhalne plošče (indukcijske, električne in plinske, vključno z elementi SmartLine in ProLine), kuhinjske nape, kavni avtomati (vgradni in prostostoječi), hladilniki, zamrzovalniki, kombinirani hladilniki, vinske vitrine, pomivalni stroji, pralni stroji, sušilni stroji, pralno-sušilni stroji, likalni aparati, sesalniki (talni in brezžični sesalniki ter robotski sesalniki), vendar ne omejeno zgolj na navedene aparate, če se uporabljajo v skladu z navodili za uporabo in namenom uporabe.
  - b) 12 mesecev za profesionalne aparate, kot so „mali velikasi“ in pomivalni stroji ProfiLine, vendar ne omejeno zgolj na navedene aparate, če se uporabljajo v skladu z navodili za uporabo in namenom uporabe.
2. Miele Slovenija jamči za lastnosti ali brezhibno delovanje blaga v garancijskem roku. Garancijski rok začne teči z dnem dobave blaga kupcu.
3. Garancijski servisi in dobave nadomestnega blaga iz garancijskih razlogov ne podaljšujejo prvotnega garancijskega roka. Za zamenjano blago ali zamenjan bistveni del blaga z novim se izda nov garancijski list.

## II. Pogoji garancije

1. Garancija velja za aparate, ki so kupljeni pri pooblaščenem prodajalcu ali neposredno pri podjetju Miele v državi članici EU, Združenem kraljestvu Velike Britanije in Severne Irske, Švici ali na Norveškem in so tam tudi nameščeni.
2. Za uveljavljanje garancije je pristojen pooblaščen servis Miele ali služba za pomoč strankam pri podjetju Miele, ki sta dostopna po e-pošti na naslovu [servis@miele.si](mailto:servis@miele.si) ali po telefonu 01 29 26 333.
3. Na zahtevo serviserja je treba ob uveljavljanju garancije predložiti pravilno izpolnjen garancijski list ali drugo dokazilo, iz katerega so razvidni podatki o prodajalcu, datumu dobave blaga in podatki, ki identificirajo blago.

## III. Vsebina in obseg garancije

1. Napake na aparatu bodo brezplačno odpravljene v skupnem roku 30 dni po tem, ko kupec zahteva njihovo odpravo, bodisi s popravilom bodisi z zamenjavo zadevnih delov. Ta rok se lahko podaljša na najkrajši čas, ki je potreben za dokončanje popravila ali zamenjave, vendar največ za 15 dni. O morebitnem podaljšanju roka in razlogih za to vas bo podjetje Miele Slovenija obvestilo pred potekom prvega, tj. 30-dnevnega roka.
2. Stroške, ki pri tem nastanejo, kot so potni stroški, stroški prevoza, dela in rezervnih delov, krije Miele Slovenija. Zamenjani deli ali aparati postanejo last podjetja Miele Slovenija.
3. Garancija ne izključuje pravic potrošnika, ki izhajajo iz obveznega jamstva prodajalca za skladnost blaga.
4. Podjetje Miele Slovenija bo po preteku garancijskega roka proti plačilu še 10 let zagotavljalo popravilo, vzdrževanje in nadomestne dele.
5. Garancija ne krije nadaljnjih odškodninskih zahtevkov do podjetja Miele Slovenija, razen če serviser, ki ga je pooblastilo podjetje Miele Slovenija, ravna namerno ali hudo malomarno.

6. Dobava potrošnega materiala in dodatkov (na primer pralnih sredstev Miele) ni vključena v obseg storitev.

## IV. Omejitev garancije

Garancija ne krije napak ali okvar, ki jih je mogoče pripisati naslednjim dejavnikom:

1. Nepravilna nastavitev ali inštalacija, npr. neupoštevanje veljavnih varnostnih predpisov ali pisnih navodil za uporabo, inštalacijo in montažo.
2. Uporaba, ki ni v skladu s predpisi, oziroma nepravilno upravljanje ali obremenitev, npr. uporaba neprimernih pralnih/pomivalnih sredstev ali kemikalij.
3. Posebne tehnične specifikacije aparatov, kupljenih v drugi državi članici EU, Združenem kraljestvu Velike Britanije in Severne Irske, Švici ali na Norveškem, zaradi katerih teh aparatov ni mogoče uporabljati ali jih je mogoče uporabljati le z omejitvami.
4. Zunanji vplivi, kot so poškodbe med transportom, poškodbe zaradi udarcev ali sunkov, škoda zaradi vremenskih vplivov ali drugih naravnih pojavov.
5. Popravila in spremembe, ki jih ne izvede osebje servisa, ki ga je podjetje Miele Slovenija za ta servisna dela pooblastilo in posebej izšolalo.
6. Uporaba neoriginalnih nadomestnih delov in dodatkov, ki jih ni posebej odobrilo podjetje Miele Slovenija.
7. Razbito steklo in pregorele žarnice.
8. Nihanje električnega toka in napetosti, ki ni znotraj tolerančnih meja, ki jih je določil proizvajalec.
9. Neizvajanje vzdrževalnih del in čiščenja v skladu z navodili za uporabo.
10. Uporaba in naravna obraba, npr. zmanjševanje polnilne zmogljivosti akumulatorjev in sestavni deli, ki jih je treba med življenjsko dobo izdelka redno menjati skladno z navodili za uporabo.

## V. Varstvo podatkov

Podjetje Miele Slovenija pri izvajanju aktivnosti v zvezi z zahtevki iz naslova garancije zbira in obdeluje določene osebne podatke.

Miele Slovenija ali pooblaščen Miele servis bo za namen obdelave garancijskega zahtevka ob uveljavljanju garancije od garancijskega upravičenca pridobil osebne podatke (ime, priimek, naslov, telefonska številka in elektronski naslov). Podatki se obdelujejo za izvajanje pogodbe na podlagi točke b) člena 6 (1) Splošne uredbe o varstvu osebnih podatkov. Ti podatki so nujno potrebni za izvrševanje obveznosti podjetja Miele Slovenija, ki izhajajo iz te garancije. Podatki se bodo hranili 5 let. Obdelovalci osebnih podatkov so pooblaščen Miele servisi in družba Miele & Cie. KG. Imetnik garancije ima pravico do dostopa do svojih osebnih podatkov, lahko pa vložijo tudi pritožbo pri Informacijskem pooblaščenju. Vprašanja, povezana z obdelavo osebnih podatkov, se lahko naslovijo na [privacy@miele.si](mailto:privacy@miele.si).

Dodatne informacije o obdelavi podatkov so na voljo v izjavi o varstvu podatkov, dostopni na [miele.si/gospodinjski/varstvo-podatkov-46.htm](http://miele.si/gospodinjski/varstvo-podatkov-46.htm).



Miele d.o.o.  
Trgovina in servis  
Brnčičeva ulica 41 g  
1231 Ljubljana - Črnuče  
Telefon: 01 292 63 33  
E-pošta: info@miele.si  
www.miele.si

Nemčija  
Miele & Cie. KG  
Carl-Miele-Straße 29  
33332 Gütersloh

CVA 7440

sl-SI

M.-Nr. 11 860 021 / 01