

Gebruiksaanwijzing Koffiemachine



Lees **altijd eerst** de gebruiksaanwijzing voor u het toestel plaatst, installeert en in gebruik neemt. Dat is veiliger voor uzelf en u voorkomt schade aan het toestel.

Uw bijdrage aan de bescherming van het milieu

Afdanken van de verpakking

De verpakking zorgt ervoor dat u het toestel kunt hanteren en beschermt het toestel tegen transportschade. Het verpakkingsmateriaal is uitgekozen met het oog op een zo gering mogelijke belasting van het milieu en de mogelijkheden voor recyclage.

Door hergebruik van verpakkingsmateriaal wordt er op grondstoffen bespaard. Gebruik materiaalspecifieke inzamelings- en retouropties voor recyclebaar materiaal.

Het oude toestel afdanken

Elektrische en elektronische toestellen bevatten meestal waardevolle materialen. Ze bevatten ook stoffen, mengsels en onderdelen die nodig waren om de toestellen goed en veilig te laten functioneren. Wanneer u uw oude toestel bij het gewone huisvuil gooit of er niet goed mee omgaat, kunnen deze stoffen schadelijk zijn voor de gezondheid en het milieu. Gooi uw oude toestellen daarom nooit weg met het gewone huisvuil.



Lever het toestel in bij een gratis, gemeentelijk inzameldepot voor elektrische en elektronische toestellen, bij uw vakhandelaar of bij Miele. U bent wettelijk zelf verantwoordelijk voor het wissen van eventuele persoonlijke gegevens op het oude toestel. U bent wettelijk verplicht om niet compleet ingebouwde gebruikte batterijen en accu's alsmede lampen die onbeschadigd kunnen worden verwijderd, te verwij-

deren. Breng deze naar een geschikte inzamellocatie, waar u ze gratis kunt inleveren. Het oude toestel moet tot die tijd buiten het bereik van kinderen worden opgeslagen.

Uw bijdrage aan de bescherming van het milieu	2
Veiligheidsinstructies en waarschuwingen	8
Beschrijving van het toestel	19
Voorkant toestel	19
Achterkant van het toestel.....	20
Melkkan en melklans.....	21
Uitpakken en plaatsen	22
Koffiemachine uitpakken.....	22
Bijgeleverde accessoires.....	22
Koffiemachine plaatsen en aansluiten.....	23
Principe van de bediening	24
Touchdisplay	24
Bediening	24
Symbolen op de display.....	26
Miele@home	28
Eerste ingebruikneming	29
Ontkalkingspatroon plaatsen	29
Waterhardheid instellen.....	30
Bonensysteem instellen	31
Het bonensysteem	33
De instellingen van het bonensysteem wijzigen (Bonensoorten)	33
De naam van de bonensoort wijzigen	34
Toewijzing van de bonensoorten wijzigen.....	34
Het vullen van het waterreservoir	35
In- en uitschakelen	36
Koffiemachine inschakelen.....	36
Koffiemachine uitschakelen	36
Vorbereiding op langere afwezigheid	36
Koffie-uitloop met kopjessensor	37
Posities van de koffie-uitloop	37
Hoogteaanpassing in- en uitschakelen	37
Kopjesverwarmer	38

Inhoud

Dranken bereiden	39
Koffie	39
Koffiedranken met en zonder melk	39
De melk	40
Verbindingsstuk voor melklans en melkkan	40
Melkkan	41
Melkpak met melklans voorbereiden	42
Koffiedrank bereiden	42
Bereiding afbreken	43
DoubleShot	43
Twee kopjes ☐ bereiden	43
Koffiekan: meerdere kopjes koffie meteen na elkaar bereiden	44
Thee	45
TeaTimer	46
Thee bereiden	46
Theebereiding afbreken	47
Theepot: meerdere kopjes thee achter elkaar bereiden	47
Heet water bereiden	47
Parameters	49
Koffiehoeveelheid	49
Bereidingstemperatuur	49
Bevochtigen van de gemalen koffie	49
Bonensoort	50
Maling	51
De juiste maling herkennen	51
Maling wijzigen	51
Hoeveelheid	52
Dranken resetten	53
Profielen	54
Profiel samenstellen	54
Profiel oproepen	54
Profiel bewerken	54
Drank in profiel samenstellen	55
Drank wijzigen: hoeveelheden, drankparameters en namen wijzigen	55
Drank op basis van profiel bereiden	56
Expert-stand	57
Instellingen	58
Menu “Instellingen” oproepen	58

Instellingen wijzigen en opslaan	58
Taal	58
Kloktijd.....	58
Timer	59
Inschakelen om	59
Uitschakelen om.....	59
Uitschakelen na.....	59
Weekdagen kiezen (toewijzing weekdagen).....	59
Eco-stand	60
Verlichting.....	60
Waterhardheid	60
Info (informatie weergeven)	61
Ingebruiknamebeveiliging 	61
Miele@home	61
Lichtsterkte.....	61
Volume.....	62
Service.....	62
Verdampen	62
Demo-functie.....	62
Fabrieksinstellingen	62
Instellingen toestel.....	62
Netwerkconfiguratie	62
Netwerk	63
Netwerk instellen (Miele@home).....	63
Netwerk opnieuw instellen	63
Afstandsbediening.....	63
MobileStart.....	64
Remote update.....	65
Reiniging en onderhoud	66
Overzicht van de reinigingsfrequentie	66
Met de hand of in de vaatwasser reinigen	67
Ongeschikte reinigingsmiddelen	68
Opvangschaal en afvalbakje reinigen.....	68
Opvangrooster reinigen.....	69
Waterreservoir reinigen.....	70
Zeef van waterreservoir verwijderen en reinigen	70
Koffie-uitloop reinigen	71
Stoomventiel reinigen.....	73
Kopjessensor reinigen	73
Melklans reinigen.....	73
Melkkan reinigen	74

Inhoud

Melkleiding met de hand of met het onderhoudsprogramma reinigen	74
Bonensysteem reinigen	75
Koffielade reinigen	76
Poedertrechter met de stofzuiger reinigen	76
Buitenkant reinigen	77
Onderhoudsprogramma's	77
toestel spoelen	77
Melkleiding spoelen	77
Melkleiding reinigen	78
Filtersysteem ontvetten en binnenkant reinigen	79
Melding op het display	79
Filtersysteem ontvetten na melding op display	80
Filtersysteem en binnenkant reinigen	80
Toestel ontkalken	82
Automatisch ontkalken	84
Waarmee moet u voor en tijdens het automatische ontkalken rekening houden ?	84
Het Miele ontkalkingspatroon	85
Ontkalkingspatroon verwijderen	86
Geen ontkalkingspatroon gebruiken	87
Starttijd voor het automatische ontkalken (Timer ontkalken)	88
Starttijd voor het automatische ontkalken instellen	88
Automatisch ontkalken afbreken	88
Nuttige tips	89
Meldingen in de display	89
De koffiemachine reageert vreemd	92
Storingen tijdens het automatische ontkalken	98
Onbevredigend resultaat	99
Klantendienst	101
Contact bij storingen	101
Garantie	101
Transporteren	102
Verdampen	102
Poedertrechter met de stofzuiger en het meegeleverde hulpstuk reinigen en de binnenkant reinigen	103
Verpakken	103
Accessoires	104
Energie besparen	105

Elektrische aansluiting	106
Afmetingen van het toestel.....	107
Technische gegevens.....	108
Verklaring van overeenstemming	109

Veiligheidsinstructies en waarschuwingen

De koffiemachine voldoet aan de geldende veiligheidsvoorschriften. Onjuist gebruik kan echter persoonlijk letsel of materiële schade tot gevolg hebben.

Lees daarom de gebruiksaanwijzing aandachtig door, voordat u de koffiemachine in gebruik neemt. Hierin vindt u belangrijke instructies met betrekking tot de plaatsing, de veiligheid, het gebruik en het onderhoud. Dat is veiliger voor u en voorkomt schade aan de koffiemachine.

In overeenstemming met de norm IEC 60335-1 adviseert Miele u uitdrukkelijk om het hoofdstuk over het plaatsen en aansluiten van de koffiemachine en de veiligheidsinstructies en waarschuwingen te lezen en op te volgen.

Wanneer de veiligheidsrichtlijnen en waarschuwingen niet worden opgevolgd, kan Miele niet aansprakelijk worden gesteld voor schade die hieruit voortvloeit.

Bewaar de gebruiksaanwijzing zorgvuldig en geef ze door aan een eventuele volgende eigenaar.

Verantwoord gebruik

- ▶ De koffiemachine is bedoeld voor gebruik in het huishouden.
- ▶ De koffiemachine is voor huishoudelijk gebruik. U kunt met de koffiemachine dranken, zoals espresso, cappuccino, latte macchiato, etc. bereiden. Gebruik voor andere doeleinden is niet toegestaan.
- ▶ De koffiemachine is niet bestemd voor gebruik buitenshuis.
- ▶ De koffiemachine mag enkel onder 2.000 m boven zeeniveau worden gebruikt.
- ▶ Dit toestel mag alleen worden gebruikt door personen die in staat zijn het toestel veilig te bedienen en die volledig op de hoogte zijn van de inhoud van de gebruiksaanwijzing!
De personen die het toestel bedienen, moeten zich bewust zijn van de gevaren van een foutieve bediening.

Veiligheidsinstructies en waarschuwingen

Kinderen in het gezin

 Verbrandings- en verhittingsrisico's aan de koffie-uitlopen.

De huid van kinderen is gevoeliger voor hoge temperaturen dan de huid van volwassenen.

Voorkom dat kinderen hete onderdelen aanraken of lichaamsdelen eronder houden.

- ▶ Plaats de koffiemachine buiten het bereik van kinderen.
- ▶ Kinderen jonger dan 8 jaar moeten uit de buurt van de koffiemachine en de aansluitkabel worden gehouden.
- ▶ Kinderen vanaf 8 jaar mogen de koffiemachine enkel zonder toezicht gebruiken als ze weten hoe ze het toestel veilig moeten bedienen.
Kinderen jonger dan 8 jaar moeten zich bewust zijn van de gevaren van een foutieve bediening.
- ▶ Houd kinderen in de gaten wanneer deze zich in de buurt van het toestel bevinden. Laat kinderen nooit met het toestel spelen.
- ▶ Kinderen onder 8 jaar mogen het toestel niet reinigen. Kinderen vanaf acht jaar mogen het toestel onder toezicht reinigen.
- ▶ Merk op dat espresso en koffie geen kinderdranken zijn.
- ▶ Verstikkingsgevaar. Kinderen kunnen zich tijdens het spelen in verpakkingsmateriaal wikkelen (bijvoorbeeld in folie) of het verpakkingsmateriaal over hun hoofd trekken en stikken. Houd verpakkingsmaterialen bij kinderen vandaan.

Technische veiligheid

- ▶ Controleer voordat de koffiemachine wordt geplaatst, of deze zichtbaar beschadigd is. Een beschadigde koffiemachine mag niet worden geplaatst en niet in gebruik worden genomen.
- ▶ Vergelijk voor het aansluiten van de koffiemachine eerst de aansluitgegevens (spanning en frequentie) op het typeplaatje met die van uw huisinstallatie.
Deze gegevens moeten beslist overeenstemmen. Zo voorkomt u schade aan uw toestel. Raadpleeg bij twijfel een elektricien.
- ▶ De elektrische veiligheid van de koffiemachine is uitsluitend gegarandeerd, als hij wordt aangesloten op een aardingsstelsel dat volgens de geldende voorschriften is geïnstalleerd. Laat de elektrische installatie bij twijfel door een elektricien inspecteren.
- ▶ Tijdelijke of permanente werking op een autonoom of niet-netgekoppeld stroomvoorzieningssysteem (zoals stand-alone-netten, back-upsysteem) is mogelijk. Voorwaarde voor het gebruik is dat de energievoorzieningsinstallatie voldoet aan de bepalingen van EN 50160 of een vergelijkbare standaard.
De maatregelen voorzien in de huisinstallatie en dit Miele product moeten ook in hun functie en werking gegarandeerd zijn in geïsoleerd of niet netsynchroom bedrijf of de veiligheidsmaatregelen in de installatie moeten door gelijkwaardige maatregelen vervangen worden. Zoals bijvoorbeeld beschreven in de huidige publicatie van VDE-AR-E 2510-2.
- ▶ Gebruik geen stopcontactblokken of verlengkabels om de koffiemachine aan te sluiten op het elektriciteitsnet. Ze bieden niet voldoende veiligheids garanties (gevaar voor brand).
- ▶ De koffiemachine mag niet op niet-vaste plaatsen (bijv. op een schip) worden gebruikt.
- ▶ Trek onmiddellijk de stekker uit het stopcontact wanneer u schade vaststelt of bijv. brandlucht ruikt.

Veiligheidsinstructies en waarschuwingen

- ▶ Zorg ervoor dat de aansluitkabel niet vastgeklemd raakt of tegen scherpe kanten schuurt.
- ▶ De aansluitkabel mag niet omlaag hangen. U zou erover kunnen struikelen en de koffiemachine kan worden beschadigd.
- ▶ Gebruik het toestel alleen bij omgevingstemperaturen tussen +16 °C en +38 °C.
- ▶ Plaats de koffieautomaat niet bij een raam met directe zoninstraling of meteen naast een warmtebron. De toegestane omgevingstemperaturen kunnen dan niet worden gewaarborgd.
- ▶ Plaats de koffiemachine op een hoogte van minstens 850 mm boven de vloer.
- ▶ Oververhittingsgevaar. Zorg voor voldoende ventilatie voor de koffiemachine. Leg geen doeken of iets dergelijks op het toestel terwijl het wordt gebruikt.
- ▶ Deze koffiemachine mag niet in een nis worden geplaatst. Daar hopen warmte en vocht zich namelijk op. Dat kan schade aan het toestel en/of het keukenmeubel veroorzaken.
- ▶ Bescherm het toestel tegen water en spatwater. Dompel het toestel niet in water.
- ▶ Reparaties (ook van de aansluitkabel) mogen uitsluitend worden uitgevoerd door vakmensen die door Miele zijn geautoriseerd. Ondeskundig uitgevoerde werkzaamheden kunnen groot gevaar opleveren voor de gebruiker.
- ▶ Het recht op garantie vervalt wanneer de koffiemachine door een klantendienst wordt hersteld die niet door Miele is erkend.

Veiligheidsinstructies en waarschuwingen

► Voor reparatiewerkzaamheden moet het toestel spanningsvrij worden gemaakt.


Het toestel is alleen spanningsvrij:

- de stekker van de koffiemachine uit het stopcontact is getrokken. Trek daartoe niet aan de draad, maar uitsluitend aan de stekker.
- de zekeringen op uw elektrische installatie zijn uitgeschakeld,
- de schroefzekeringen in uw zekeringkast helemaal uitgedraaid zijn.

► Open nooit de ommanteling van het toestel. Als onderdelen worden aangeraakt die onder spanning staan of als elektrische of mechanische onderdelen worden veranderd, is dit gevaarlijk voor de gebruiker. Het kan er tevens toe leiden dat de koffiemachine niet meer goed functioneert.

Veiligheidsinstructies en waarschuwingen

Veilig gebruik

 Verbrandings- en verhittingsrisico's aan de koffie-uitlopen. De vloeistoffen en de stoom zijn erg heet.

Houd geen lichaamsdelen onder de uitlopen als er hete vloeistoffen of stoom uit het toestel komen.

Raak geen hete onderdelen aan.

Uit de openingen kan hete vloeistof of stoom spuiten. Zorg ervoor dat de centrale uitloop proper is en altijd correct wordt gemonteerd.

Ook het water in de opvangschaal kan erg heet zijn. Wees voorzichtig als u de opvangschaal leegiet.

 Letselrisico voor de ogen!

Kijk nooit rechtstreeks of met optische instrumenten (vergrootglas of iets dergelijks) in de straal van de verlichting.

► Let met betrekking tot het water op het volgende:

- De waterkwaliteit dient te voldoen aan alle voorschriften die in het land van opstelling gelden voor drinkwater.
- Vul het waterreservoir uitsluitend met vers, koud drinkwater. Warm of heet water of andere vloeistoffen kunnen beschadiging van het toestel tot gevolg hebben.
- Ververs het water dagelijks om kiemvorming tegen te gaan.
- Gebruik geen water dat koolzuur bevat.

► Vul het bonenreservoir alleen met gebrande koffiebonen. Vul het bonenreservoir niet met koffiebonen die zijn behandeld met toevoegingen. Doe ook geen reeds gemalen koffie (poederkoffie) in het bonenreservoir.

► Doe geen vloeistoffen in de bonenreservoirs.

Veiligheidsinstructies en waarschuwingen

- ▶ Gebruik geen ruwe koffiebonen (groene, ongebrande bonen) of koffiemengsels met ruwe koffiebonen. Ruwe bonen zijn erg hard en bevatten nog een hoeveelheid restvocht. De koffiemolen van het toestel kan al bij de eerste keer malen beschadigd raken.
- ▶ Let op! Doe geen koffiebonen die met suiker, karamel en dergelijke behandeld zijn of suikerhoudende vloeistoffen in het toestel. Suiker kan het toestel onherstelbaar beschadigen.
- ▶ Vul de koffietrechter alleen met gemalen koffiebonen.
- ▶ Gebruik geen gekaramelliseerde gemalen koffie. De daarin aanwezige suiker kan vastplakken en het filtersysteem verstoppert. De reinigingstablet voor het ontvetten van het filtersysteem lost deze afzettingen en verstoppingen niet op.
- ▶ Gebruikt u na een drank met cafeïne bonen zonder cafeïne dan kunnen er nog resten van de bonen met cafeïne in de molen of in de filterkamer zitten. Als u cafeïnevrije koffie wilt bereiden, giet dan het eerste kopje koffie weg.
- ▶ Gebruik uitsluitend melk zonder toevoegingen. De veelal suikerhoudende toevoegingen leiden tot verstoppingen in de melkleiding.
- ▶ Gebruikt u dierlijke melk, gebruik dan alleen gepasteuriseerde melk.
- ▶ Als u thee zet, volg dan de aanwijzingen van de betreffende fabrikant.
- ▶ Houd nooit een brandend alcoholmengsel onder de koffie-uitloop. De kunststof onderdelen van het toestel kunnen daardoor vlam vatten en smelten.
- ▶ Plaats geen open vuur zoals een kaars op of naast de koffiemachine. De koffiemachine kan ontsteken en het vuur kan zich verspreiden.
- ▶ Reinig geen voorwerpen met behulp van de koffiemachine.

Veiligheidsinstructies en waarschuwingen

Accessoires en onderdelen

- ▶ Enkel bij gebruik van originele Miele-onderdelen garandeert Miele dat aan de veiligheidseisen wordt voldaan. Defecte onderdelen mogen alleen door originele Miele-onderdelen worden vervangen.
- ▶ Gebruik enkel originele Miele onderdelen. Als andere onderdelen worden gebruikt, kan er geen beroep worden gedaan op bepalingen met betrekking tot de garantie en de productaansprakelijkheid.
- ▶ Miele geeft u na het einde van de serieproductie van de koffiema-chine een leveringsgarantie van maximaal 15 jaar en minimaal 10 jaar voor reserveonderdelen.

Reiniging en onderhoud

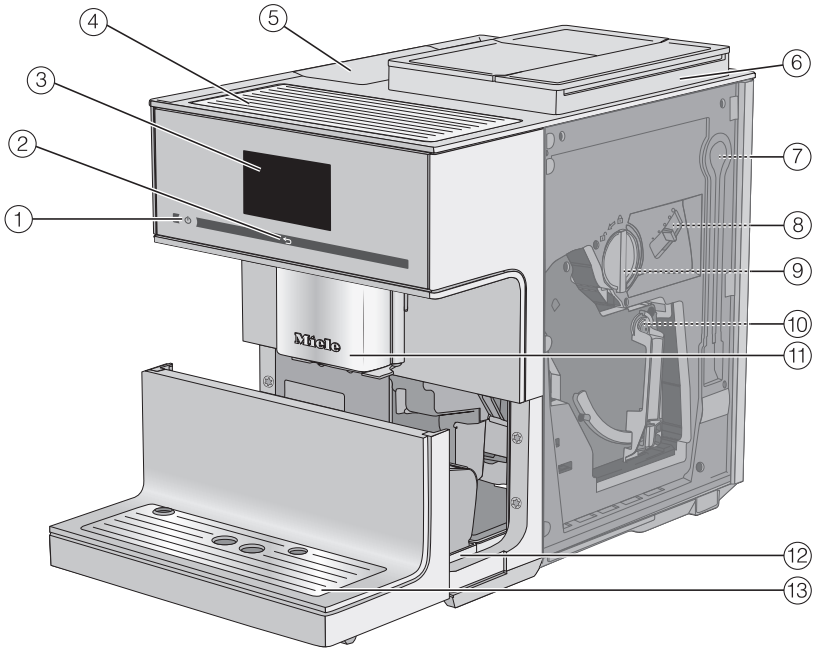
- ▶ Reinig de koffiemachine en de melkkan dagelijks, meer bepaald voor het eerste gebruik.
- ▶ Reinig de melkleidingen zorgvuldig en regelmatig. Melk bevat van nature kiemen (micro-organismen) die zich bij onvoldoende reiniging vermeerderen.
- ▶ Gebruik voor het reinigen van het toestel geen stoomreiniger. De stoom kan in aanraking komen met delen die onder spanning staan en zo kortsluiting veroorzaken.
- ▶ Als u geen gebruik maakt van automatische ontkalking dient u de koffiemachine regelmatig met de hand te ontkalken. Miele is niet aansprakelijk voor schade die ontstaat als er te weinig wordt ontkalkt, er verkeerde ontkalkingsmiddelen of niet geschikte concentraties worden gebruikt.
- ▶ Ontvet het filtersysteem regelmatig met reinigingstabletten. Bij een koffiesoort met een hoog vetgehalte kan het filtersysteem sneller verstopt raken.
- ▶ Koffiedik hoort in de groene afvalcontainer of op de composthoop, niet in de gootsteen. Bovendien voorkomt u zo verstoppingen.

Veiligheidsinstructies en waarschuwingen

Voor toestellen met roestvrijstalen oppervlakken geldt:

- ▶ Plak geen notitieblaadjes, plakband of andere kleefmiddelen op de roestvrijstalen delen.
- ▶ De roestvrijstalen oppervlakken zijn krasgevoelig. Zelfs magneten kunnen krassen veroorzaken.

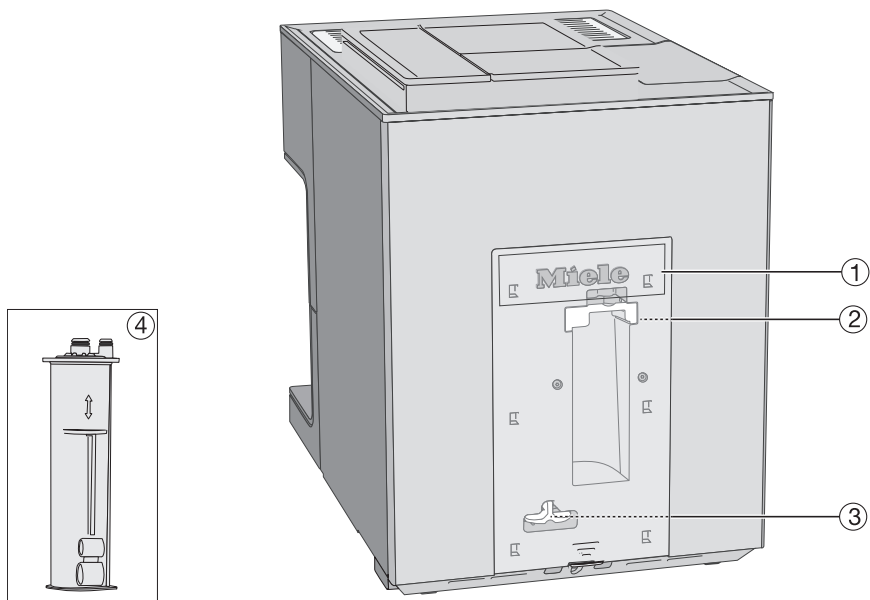
Voorkant toestel



- ① Toets Aan/Uit ①
- ② Sensortoets "Terug" ↔
- ③ Touchdisplay
- ④ Kopjesverwarming
- ⑤ Waterreservoir
- ⑥ Bonensysteem met 3 bonenreservoirs
- ⑦ Bewaarplek melkslang
- ⑧ Schuifknop maling
- ⑨ Koffielade met geïntegreerde koffieschep
- ⑩ Filtersysteem
- ⑪ In hoogte verstelbare koffie-uitloop met verlichting
- ⑫ Opvangschaal met deksel en afvalbakje
- ⑬ onderste paneel met opvangrooster

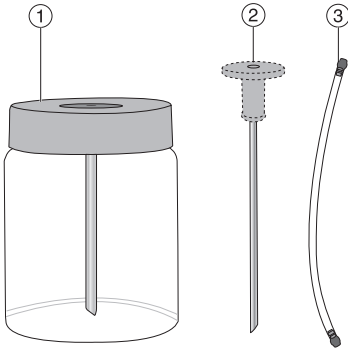
Beschrijving van het toestel

Achterkant van het toestel



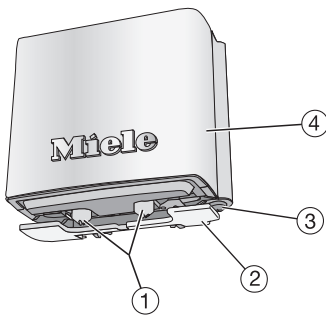
- ① Afdekking
- ② Houder van de ontkalkingspatroon
- ③ Adapter
- ④ Miele-ontkalkingspatroon

Melkkan en melklans



- ① Melkreservoir
- ② Melklans
- ③ Melkleiding

Koffie-uitloop in detail



- ① Uitloop voor koffie en melk
- ② Kopjesrandsensor
- ③ Heetwatertap
- ④ Roestvrijstalen afdekking

Uitpakken en plaatsen

Koffiemachine uitpakken

- Pak de koffiemachine uit.
- Verwijder eventueel aanwezige beschermfolie en bladen met aanwijzingen.

Tip: We raden aan om de originele verpakking om het toestel later, indien nodig, nog eens veilig te kunnen verpakken en vervoeren.

De opvangrooster zit in de doos met accessoires.

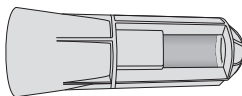


- Verwijder de beschermfolie van de opvangschaal en plaats de schaal in het onderste paneel.


Bijgeleverde accessoires

De volgende accessoires worden meegeleverd:

- Melkkan MB-CM-G (volledig volume 0,5 l)
- Melklans
- Reinigingstabletten voor het ontvetten van het filtersysteem (startset)
- Miele-ontkalkingstabletten (startset)
- Miele-ontkalkingspatroon
- Reinigingsborstel
- Hulpstuk voor reiniging van de poedertrechter



Koffiemachine plaatsen en aansluiten

 Gevaar voor oververhitting door onvoldoende ventilatie.

Bij onvoldoende ventilatie kan de koffiemachine oververhit raken.

Zorg voor voldoende ventilatie voor de koffiemachine.

Leg geen doeken of iets dergelijks op het toestel terwijl het wordt gebruikt.

Als de koffiemachine in een inbouw-nis wordt geplaatst, hopen warmte en vocht zich op. Dat kan schade aan het toestel en/of het keukenmeubel veroorzaken.

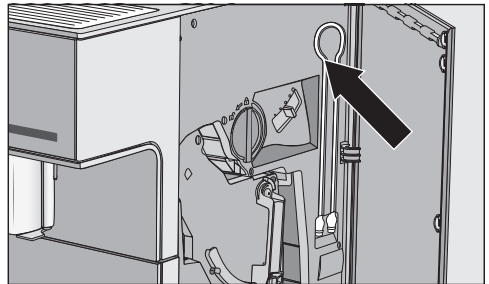
Plaats het toestel niet in een inbouw-nis.

Let op de volgende aanwijzingen voor de plaatsing:

- De plaats van opstelling moet droog zijn en goed worden geventileerd.
- De omgevingstemperatuur op de plaats van opstelling dient tussen +16 °C en +38 °C te liggen.
- Plaats de koffieautomaat niet bij een raam met directe zoninstraling of meteen naast een warmtebron. De toegestane omgevingstemperaturen kunnen dan niet worden gewaarborgd.
- De koffiemachine staat op een horizontaal oppervlak. Dat moet waterbestendig zijn.

- Let er bij de opstelling van het toestel op dat u de deur helemaal moet kunnen openen om het filtersysteem te kunnen uitnemen.

- Plaats de koffiemachine.
- Reinig het toestel grondig, voordat u de koffiemachine met drinkwater en koffiebonen vult.
- Steek de stekker van de koffiemachine in het stopcontact (zie hoofdstuk: "Elektrische aansluiting").
- Neem het waterreservoir uit het toestel en vul het met vers, koud water. Let op de markering "max."
- Plaats het waterreservoir terug.



Tip: U kunt de melkleiding, als u ze niet gebruikt, achter de deur van het toestel stoppen.

Principe van de bediening

Touchdisplay

De kwetsbare touchdisplay kan door puntige of scherpe voorwerpen (zoals pennen) bekrast raken.

Raak de display alleen met uw vingers aan.

Als uw vingers koud zijn, reageert de display mogelijk niet.



De display bestaat uit drie delen.

Bovenaan links staat de huidige menu-naam en rechts de tijd. Daar tussenin kan, afhankelijk van de grootte van het menu, een scrollbalk verschijnen.

In het midden vindt u het actuele menu met de mogelijke opties. In het menu 'Dranken' zijn de meest populaire koffiedranken met symbolen afgebeeld (zie hoofdstuk "Bedieningsprincipe", paragraaf "Symbolen in de display").

Onderaan vindt u de pijltoetsen < en >, waarmee u kunt bladeren. Links en rechts van de pijltoetsen vindt u contextgebonden functies of menu's.

Bediening

U kunt alleen opties kiezen die lichtgrijs gekleurd zijn.

Als u een mogelijke keuze aantipt, kleurt het betreffende veld gedeeltelijk of helemaal **oranje**.

Functie/instelling kiezen of menu oproepen

- Raak met uw vinger het gewenste veld in het display aan.

Bladeren

U kunt met de pijltoetsen < en > naar links en rechts bladeren.

- Raak de pijltoets aan voor de gewenste richting.

Menuniveau verlaten (sensortoets "Terug" ⌂)

- Druk op de sensortoets ⌂ om naar het vorige scherm te gaan.

Alle instellingen die u tot dat moment heeft uitgevoerd en niet met OK heeft bevestigd, worden niet opgeslagen.

Cijfers invoeren

U kunt cijfers via het cijferblok invoeren, bijvoorbeeld als u de timertijden wilt vastleggen. Het cijferblok verschijnt automatisch in de desbetreffende menu's.



- Raak de betreffende cijfers aan.

Als u een geldige waarde heeft ingevoerd, wordt de toets *OK* groen.

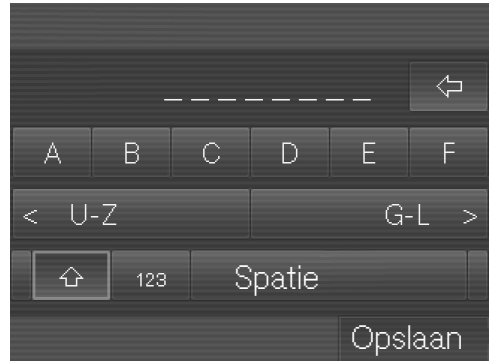
- Bevestig met *OK*.

Met de pijltoets kunt u stap voor stap wissen.

Letters invoeren

Profielnamen of namen van eigen dranken voert u via een toetsenbord in. Kies korte namen (maximaal 8 tekens).

Meer letters of tekens kunt u via de pijltoetsen < en > laten weergeven. Cijfers vindt u onder de toets 123.











- Kies de gewenste letters of cijfers.
- Druk op *Opslaan*.










Principe van de bediening

Symbolen op de display

Naast de teksten en de dranksymbolen kunnen ook de volgende symbolen verschijnen:

Symbool	Verklaring
	Dit symbool markeert “Taal” in het menu “Instellingen”.
	Instellingen, zoals de lichtsterkte van het display en het volume van de geluidssignalen, stelt u met behulp van een balkje in.
	Dit symbool geeft aan dat er informatie is of dat er aanwijzingen zijn voor de bediening. Bevestig indien nodig de meldingen met <i>OK</i> .
	Timer Inschakelen om is geactiveerd (zie hoofdstuk: “Instellingen”, paragraaf: “Timer”). Het symbool verschijnt 23:59 uur eerder in het display, alsook de gewenste inschakeltijd, voor zover voor de dagtijdweergave Aan of Nachttuitschakeling is gekozen.
	De kookwekker TeaTimer is gestart (zie hoofdstuk: “Thee”, paragraaf: “Tea timer”). De resterende tijd om de thee te laten trekken staat naast het symbool.
	Dit symbool verschijnt als de vergrendeling is geactiveerd. Het toestel kan niet worden gebruikt.
	Dit symbool verschijnt tijdens het ontkalken. (Dit symbool staat ook op het waterreservoir: tot aan de markering vullen.)
	Dit symbool verschijnt als u het menu Profielen opvraagt.

Principe van de bediening

Symbol	Verklaring
	Als er een storing optreedt, verschijnt het symbool met de foutcode.
	De kwaliteit van de WiFi-verbinding wordt onder Instellingen  Miele@home Verbindingsstatus weergegeven. Daarbij geven symbolen de kwaliteit van de verbinding in gradaties aan van goed tot geen verbinding.
	Het symbool verschijnt als MobileStart is geactiveerd.
	Symbolen in het drankenmenu:
	Espresso
	Koffie
	Cappuccino
	Latte macchiato
	Dubbele bereiding

Uw koffiemachine heeft een geïntegreerde WiFi-module.

Het signaal van uw WiFi-netwerk moet voldoende sterk zijn op de plaats van opstelling van uw koffiemachine.

Om hem te kunnen gebruiken, heeft u het volgende nodig:

- een WiFi-netwerk;
- de Miele app;
- een gebruikersaccount bij Miele (het gebruikersaccount kunt u via de Miele app maken)

De Miele app helpt u bij de verbinding tussen de koffiemachine en uw eigen WiFi-netwerk.

Nadat u de koffiemachine in uw WiFi-netwerk heeft opgenomen, kunt u met de Miele app bijvoorbeeld de volgende handelingen uitvoeren:

- Informatie over de status van de koffiemachine opvragen
- Instellingen van de koffiemachine wijzigen
- De koffiemachine op afstand bedienen

Als uw koffiemachine in het WiFi-netwerk is opgenomen, neemt het energieverbruik toe, ook als de koffiemachine is uitgeschakeld.

Beschikbaarheid WiFi-verbinding

De WiFi-verbinding deelt een frequentiebereik met andere toestellen (zoals microgolfovens, op afstand bestuurbaar speelgoed) Hierdoor kunnen tijdelijke of volledige verbindingfouten optreden. Een constante beschikbaarheid van de aangeboden functies kan daarom niet worden gegarandeerd.

Beschikbaarheid van Miele@home

Het gebruik van de Miele-app is afhankelijk van de beschikbaarheid van de Miele@home-services in uw land.

De service Miele@home is niet in elk land beschikbaar.

Informatie over de beschikbaarheid vindt u op de website www.miele.com.

Miele-app


De Miele-app kunt u gratis downloaden uit de Apple App Store[®] of de Google Play Store[™].



Zodra u de koffiemachine op het elektriciteitsnet aansluit, verschijnt kort Miele in de display.

Als u de koffiemachine voor het eerst inschakelt, verschijnt opnieuw kort Miele in de display.

De volgende instellingen moeten worden ingevoerd:

- Taal en land
 - Datum
 - Tijd
 - Dagtijdweergave
 - Automatisch ontkalken
 - Waterhardheid
- Raak de aan-uittoets  aan.

Taal instellen

- Selecteer de taal.
- Bevestig met *OK*.

Indien nodig wordt uw locatie ook opgevraagd.

Datum instellen

- Voer de huidige de datum in.
- Bevestig met *OK*.

De instelling wordt opgeslagen.

Tijd instellen

- Voer de actuele tijd in.
- Bevestig met *OK*.

De instelling wordt opgeslagen.

Tijdweergave instellen

U kunt uit de volgende mogelijkheden kiezen:

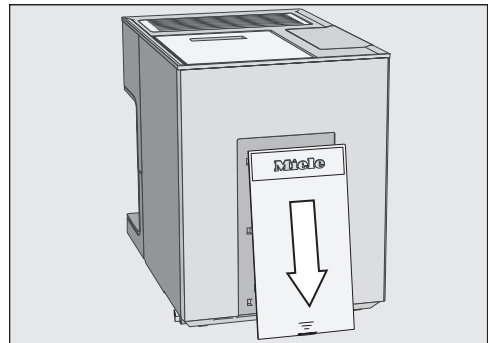
- **Aan:** de datum en de tijd worden altijd weergegeven als het toestel wordt uitgeschakeld.
- **Uit:** het display is donker als het toestel wordt uitgeschakeld.
- **Nachtuitschakeling:** de datum en de tijd worden tussen 5:00 en 23:00 uur weergegeven.

- Kies de tijdweergave.
- Bevestig met *OK*.

Afhankelijk van welke mogelijkheid u kiest, verbruikt de koffiemachine meer of minder energie. Op het display verschijnt een betreffende melding.

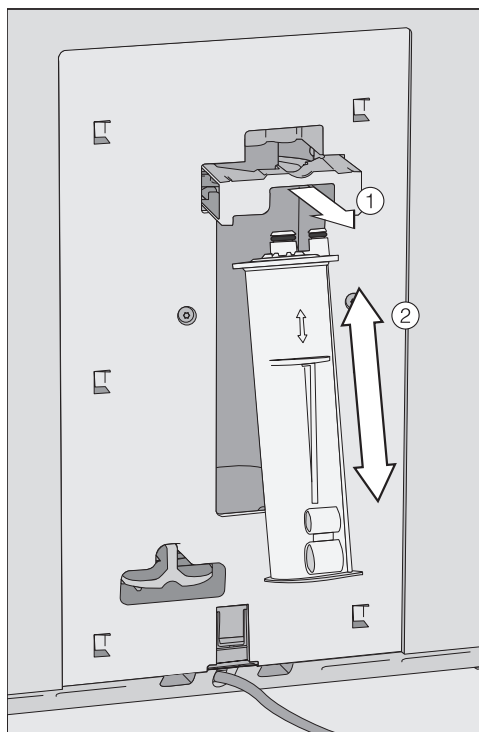
Ontkalkingspatroon plaatsen

Op het display verschijnt beknopte informatie over automatisch ontkalken. Meer informatie en tips vindt u in het hoofdstuk: "Automatisch ontkalken".



- Verwijder het klepje aan de achterkant van de koffiemachine.

Eerste ingebruikneming



- Als u de starttijd wilt veranderen, druk dan op **Starttijd** en kies de gewenste tijd.

U kunt de starttijd voor het automatische ontkalken ook op een later tijdstip veranderen.

Waterhardheid instellen

Het watervoorzieningsbedrijf kan u informatie over de waterhardheid in uw regio verschaffen.

U kunt vier standen instellen voor de hardheid:

°dH	mmol/l	ppm (mg/l CaCO ₃)	In- stelling*
0 – 8,4	0 – 1,5	0 – 150	zacht
8,4 – 14	1,5 – 2,5	150 – 250	gemiddeld
14 – 21	2,5 – 3,7	250 – 375	hard
> 21	> 3,7	> 375	zeer hard

* Het kan zijn dat de aanduidingen voor de waterhardheid in het display afwijken van de aanduiding in uw land. Om de koffiemachine in te stellen op de waterhardheid bij u dient u **absoluut** gebruik te maken van de waarden in de tabel.

- Trek de houder van de patroon ① naar voren en plaats de ontcalcingspatroon ② erin. Schuif de patroon omhoog totdat u weerstand voelt.
- Schuif de houder weer terug.
- Plaats de klep weer terug.

Als u de volgende keer de koffiemachine uitschakelt, wordt de ontcalcingspatroon met water gevuld. U kunt horen hoe met korte tussenpozen water in de patroon wordt gepompt.

Als er al een ontcalcingspatroon is geplaatst, verschijnt er een melding over de actueel ingestelde starttijd voor de automatische ontcalcingspatroon.

- Bevestig met **OK**.

- Kies de gewenste hardheid.

- Bevestig met **OK**.

De instelling wordt opgeslagen.

Op het display verschijnt **Toestel voorbereid op Miele@home**. U kunt de koffiemachine met uw WiFi-netwerk verbinden (zie hoofdstuk “Netwerk”).

- Bevestig met **OK**.

Daarmee is de eerste ingebruikneming voltooid. U kunt nu het bonensysteem vullen.

Bonensysteem instellen

Na de eerste ingebruikneming verschijnt de vraag of u het bonensysteem wilt instellen. De koffiemachine helpt u als u de bonenreservoirs voor het eerst wilt vullen en een naam wilt geven.

- Druk op Ja.

Als u Nee kiest, verschijnt de assistent voor het instellen van het bonensysteem niet meer.

Bonenreservoir vullen

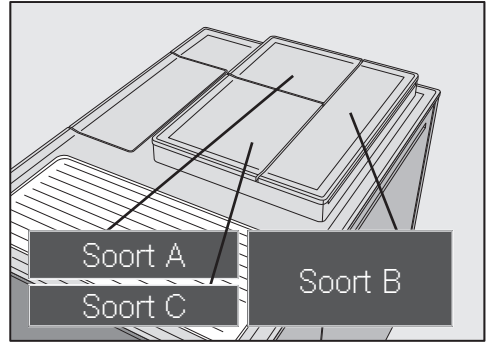
Tip: Open telkens slechts één deksel om te voorkomen, dat de bonensoorten worden vermengd.

- Verwijder een deksel.
- Vul dit reservoir met de eerste bonensoort.
- Plaats het deksel terug.
- Herhaal deze stappen voor de beide andere bonenreservoirs.

Tip: Noteer eventueel de bonensoorten. Als de bonenreservoirs zijn gevuld, geeft u de bonensoorten een naam.

De bonensoorten een naam geven

De drie bonenreservoirs verschijnen als volgt in het display.



Als u de naam van de bonenreservoirs wijzigt, let dan op het volgende:

- Kies kernachtige namen (max. 8 tekens).
- Als u twee of alle bonenreservoirs dezelfde naam geeft (omdat u slechts één soort bonen gebruikt), zorg dan dat u de naam op exact dezelfde wijze schrijft.
- Voer de gewenste naam voor het bonenreservoir Soort A in en raak Opslaan aan.
- Voer nu de naam voor de andere twee bonenreservoirs in.

Op het display verschijnt Verder. Nu kunt u de bonensoorten aan de koffiedranken toewijzen.

Eerste ingebruikneming

Bonensoorten toewijzen

De gekozen koffiedranken worden met gemarkeerd.

- Kies een bonensoort.
- Kies nu de koffiedrank die u met deze bonensoort wilt bereiden.
- Kies de volgende bonensoort en wijs deze aan andere koffiedranken toe.


Alle overige, niet gekozen koffiedranken worden aan de derde bonensoort toegewezen.

U hebt het bonensysteem geïnstalleerd en u kunt nu de dranken bereiden.

Gooi de eerste 2 koffiedranken na de ingebruikneming weg, zodat alle koffierestanten van de fabriekscontrole uit het filtersysteem worden verwijderd.

Voor uw koffie of espresso gebruikt het toestel hele, gebrande koffiebonen die voor elk kopje vers worden gemalen. Uw koffiemachine heeft een bonensysteem met drie bonenreservoirs, die u met drie verschillende bonensoorten of met slechts één bonensoort kunt vullen. U kunt vervolgens aan elke koffiedrank een bonensoort naar wens toewijzen. U kunt ook profielen met eigen koffiedranken aanmaken en er een andere bonensoort aan toewijzen dan in het Miele-standaardprofiel.

U kunt ook koffiedranken met reeds gemalen koffie bereiden (zie hoofdstuk: “Koffiedranken bereiden”, paragraaf: “Koffiedranken van gemalen koffie”).

 Door incorrect gebruik kan de molen beschadigd raken.

Als u het bonenreservoir vult met ingrediënten die daarvoor niet zijn geschikt, zoals vloeistoffen, gemalen koffie of bewerkte koffiebonen met suiker, karamel en dergelijke, raakt de koffiemachine beschadigd.

Ook ruwe koffiebonen (groene, ongebrande bonen) of koffiemengsels met ruwe koffiebonen kunnen de molen beschadigen. Ruwe bonen zijn erg hard en bevatten nog een hoeveelheid restvocht. De koffiemolen van het toestel kan al bij de eerste keer malen beschadigd raken.

Vul het bonenreservoir alleen met gebrande koffiebonen.



Tip: Ruwe koffie kunt u met een molen voor noten of zaad malen. Dergelijke molens hebben meestal een roterend roestvrijstalen mes. De gemalen ruwe koffie kunt u dan **per portie** in de koffietrechter doseren om de gewenste koffie te bereiden (zie hoofdstuk: “Koffiedranken bereiden”, paragraaf: “Koffiedranken van gemalen koffie”).

Als u na de bereiding van cafeïnehoudende koffiedranken cafeïnevrije koffiebonen gebruikt, kunnen er nog cafeïneresten in de molen of de filterkamer zitten.

Er kunnen minimale restjes cafeïne in de eerste koffiedrank zitten.

De instellingen van het bonensysteem wijzigen (Bonensoorten)

Het menu Dranken verschijnt.

- Druk op .
- Druk op Instellingen .
- Druk op Bonensoorten.
- Kies de bonensoort.

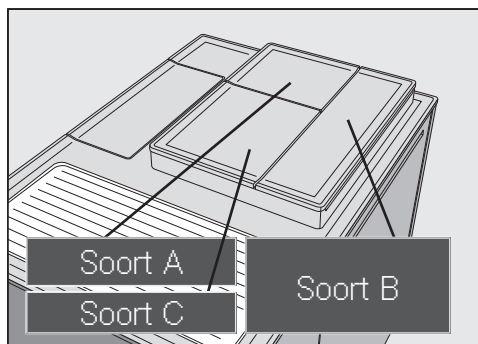
U kunt nu de naam of de toewijzing veranderen.

Tip: Als u de bonensoort voor een koffiedrank wilt wijzigen, kunt u onder Parameters wijzigen de bonensoort opnieuw toewijzen (zie hoofdstuk: “Parameters”, paragraaf: “Bonensoort”).

Het bonensysteem

De naam van de bonensoort wijzigen

De 3 bonenreservoirs verschijnen als volgt in het display.



Als u de naam van de bonenreservoirs wijzigt, let dan op het volgende:

- Kies kernachtige namen (max. 8 tekens).
- Als u twee of alle bonenreservoirs dezelfde naam geeft (omdat u slechts één soort bonen gebruikt), zorg dan dat u de naam op exact dezelfde wijze schrijft.

■ Druk op Naam wijzigen.

In het display wordt een editor geopend.

■ Voer de gewenste naam in en raak daarna Opslaan aan.

Als u bonensoorten, die standaard eenzelfde naam hebben gekregen, een verschillende naam geeft, dient u vervolgens de opnieuw benoemde bonensoort aan koffiedranken toe te wijzen.

Toewijzing van de bonensoorten wijzigen

Als u naast het Miele profiel (standaard) nog meer profielen met koffiedranken hebt aangemaakt, kunt u de bonensoorten aan de afzonderlijke koffiedranken in de desbetreffende profielen toewijzen.

■ Druk op Toewijzing veranderen.

Als u een of meer profielen heeft aangemaakt en minstens 1 koffiedrank heeft opgeslagen, kiest u eerst het profiel.

■ Kies het profiel waarin u de bonensoorten wilt toewijzen.

Alle koffiedranken worden opgesomd. De actueel toegewezen dranken zijn met gemarkeerd.

■ Verander de toewijzing volgens uw wensen.

■ Bevestig met OK.

Tip: Als u op Alle drukt, zijn alle koffiedranken gemarkeerd. U kunt nu de niet-gewenste dranken demarkeren.

Als u geen bonensoort toewijst, verschijnt bij de bereiding de vraag welke bonensoort u voor de koffiedrank wilt gebruiken.

Het vullen van het waterreservoir

⚠ Gevaar voor de gezondheid door ziektekiemen in het water.

Als water langere tijd in het waterreservoir zit, kunnen er ziektekiemen ontstaan. Dit is gevaarlijk voor de gezondheid.

Ververs **dagelijks** het water in het waterreservoir.

Als het waterreservoir niet correct geplaatst is, bijv. als het iets hoger of scheef staat, kan er water uit het uitloopventiel lopen.

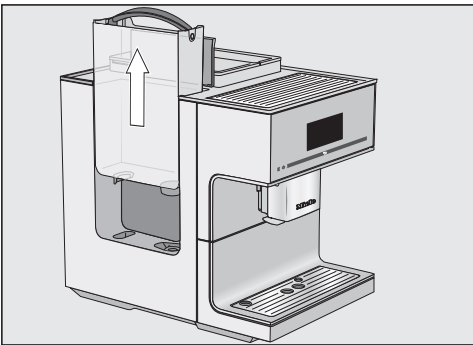
Controleer dan of het plateau onder het waterreservoir vuil is. Reinig indien nodig het plateau onder het waterreservoir.

⚠ Door incorrect gebruik kan het toestel beschadigd raken.

Niet geschikte vloeistoffen, zoals heet of warm water of andere vloeistoffen kunnen beschadiging van het toestel tot gevolg hebben.

Water met koolzuur veroorzaakt te veel kalk in de koffiemachine.

Vul het waterreservoir uitsluitend met vers, koud drinkwater.



- Open het deksel aan de linkerkant van de koffiemachine.
- Trek het waterreservoir aan de greep uit het toestel.
- Vul het waterreservoir met koud, vers drinkwater tot aan de markering *max.*
- Plaats het waterreservoir terug.
- Sluit het deksel.

In- en uitschakelen

Koffiemachine inschakelen

- Druk op de aan/uit-schakelaar ①.

Op het display verschijnt kort Miele.

Het toestel warmt op en spoelt de leidingen. Uit de koffie-uitloop stroomt heet water.

U kunt nu dranken bereiden.

Als de bedrijfstemperatuur van de koffiemachine reeds is bereikt, spoelt de koffiemachine niet bij het inschakelen.

Bij de bereiding van dranken of bij reinigingsprocessen komt er vocht in de koffiemachine. De ventilator in het toestel draait na de bereiding van dranken of na uitschakeling van het toestel verder totdat het interieur voldoende gelucht is. U hoort het geluid van de ventilator.

Koffiemachine uitschakelen

- Raak de Aan/Uit-schakelaar ① aan.

Als u een drank heeft bereid, spoelt de koffiemachine de leidingen ook als het toestel wordt uitgeschakeld.

Vorbereiding op langere afwezigheid

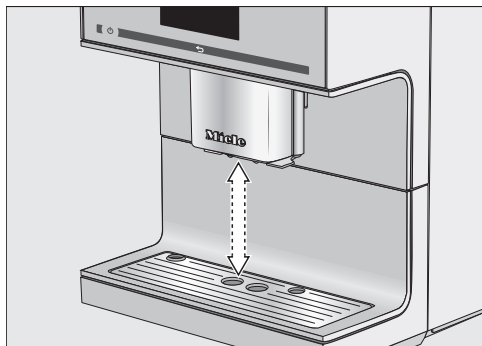
Als u de koffiemachine langere tijd niet zult gebruiken (bijvoorbeeld tijdens de vakantie), voert u de volgende handelingen uit:

- Giet de opvangschaal, het afvalbakje en het waterreservoir leeg.
- Reinig alle onderdelen grondig, ook het filtersysteem.
- Trek de stekker uit het stopcontact om de koffiemachine los te koppelen van de stroomvoorziening.

De ingestelde dagtijd wordt maximaal tien dagen opgeslagen. Daarna moet u de tijd opnieuw instellen. Timerinstellingen, profielen en dergelijke blijven wel behouden.

Koffie-uitloop met kopjessensor

De koffie-uitloop met kopjessensor beschikt over een automatische hoogteaangepassing. Dankzij deze hoogteaangepassing gaat de koffie-uitloop voor de bereiding van een drank naar beneden en dankzij de kopjessensor stopt deze op de optimale hoogte voor de gebruikte kopjes of glazen.



U kunt de koffie-uitloop met kopjessensor **niet** handmatig verstellen.

Posities van de koffie-uitloop

U kunt de hoogteaangepassing van de koffie-uitloop uitschakelen. Vervolgens blijft de koffie-uitloop tijdens de bereiding van dranken op de bovenste stand staan. Als reinigingsprogramma's uitgevoerd worden, gaat de koffie-uitloop naar de hoogte van de reservoirs of naar de onderhoudsstand.

Tip: Om de koffie-uitloop in de onderhoudsstand te zetten, druk gedurende 3 seconden op ↵.

Als de koffiemachine uitgeschakeld is, kunt u de onderdelen van de koffie-uitloop op elk moment verwijderen en reinigen. De koffie-uitloop bevindt zich dan in de middelste stand.


Hoogteaangepassing in- en uitschakelen

Het menu *Dranken* verschijnt.

- Druk op ↵.
- Druk op *Instellingen* ⚙.
- Druk op *Instelling koffie-uitloop*.
- Kies de gewenste optie om de hoogteaangepassing in of uit te schakelen.
- Bevestig met *OK*.

De instelling wordt opgeslagen.

Kopjesverwarmer

 Gevaar voor oververhitting door onvoldoende ventilatie.

Bij onvoldoende ventilatie kan de koffiemachine oververhit raken.

Controleer of de koffiemachine voldoende geventileerd wordt. Leg bijv. geen doeken op de kopjesverwarming.

De smaak van espresso en andere koffiesoorten komt beter tot zijn recht in voorverwarmde kopjes en de temperatuur blijft langer behouden.

U kunt uw kopjes en glazen op het kopjesplateau van de koffiemachine voorverwarmen.

Wanneer de kopjesverwarming is geactiveerd, wordt het plateau continu verwarmd zolang de koffiemachine is ingeschakeld.

Kopjesverwarming in- of uitschakelen

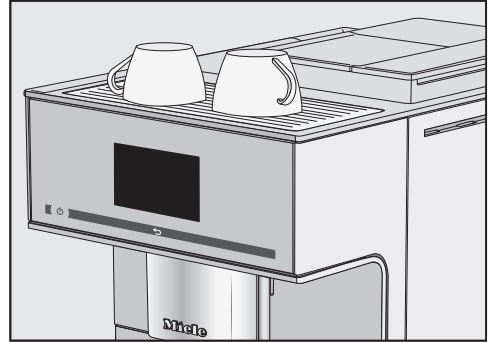
Het menu Dranken verschijnt.

- Druk op ↵.
- Druk op Instellingen.
- Druk op Kopjes-verwarming.
- Kies de gewenste instelling om de kopjesverwarming in of uit te schakelen.
- Bevestig met OK.

De instelling wordt opgeslagen.


Bij aflevering is deze optie uitgeschakeld.

Kopjes voorverwarmen



- Plaats de kopjes of glazen op de kopjesverwarmer van de koffiemachine.

Koffie

 Verbrandings- en verhitingsrisico's aan de koffie-uitlopen.

De vloeistoffen en de stoom zijn erg heet en kunnen brandwonden veroorzaken.

Houd geen lichaamsdelen onder de uitlopen als er hete vloeistoffen of stoom uit het toestel komen.

Raak geen hete onderdelen aan.

Koffiedranken met en zonder melk

Met de koffiemachine kunt u de volgende koffiespecialiteiten bereiden:

- **Café au lait** is een espresso met een beetje hete melk.
- **Caffè Americano** bestaat uit espresso en heet water. Eerst wordt de espresso bereid, daarna wordt het kopje met heet water gevuld.
- **Caffè latte** bestaat uit koffie en hete melk.
- **Cappuccino** bestaat voor circa twee derde uit melkschuim en voor een derde uit espresso.
- **Cappuccino italiano** bestaat uit evenveel melkschuim en espresso als gewone cappuccino. Maar nu wordt eerst de espresso en pas daarna het melkschuim bereid.
- **Espresso** is een sterke, aromatische koffie met een dik, hazelnootbruin schuimlaagje, de crema.
Voor het bereiden van espresso raden we aan om koffiebonen met espressobranding te gebruiken.

- **Espresso macchiato** is een espresso met een klein beetje melkschuim. Gebruik een kopje met een inhoud van minimaal 100 ml.
- **Flat white** is een grote cappuccino: veel espresso met heel veel melkschuim.
- **Koffie** onderscheidt zich van espresso door de grotere waterhoeveelheid en de anders gebrande koffiebonen. Voor het bereiden van koffie raden we aan koffiebonen met de betreffende branding te gebruiken.
- **Caffè lungo** is een koffie met duidelijk meer water.
- **Latte macchiato** bestaat voor een derde uit hete melk, voor een derde uit melkschuim en voor een derde uit espresso.
- **Long black** wordt met heet water en twee porties espresso bereid.
- **Ristretto** is een geconcentreerde, krachtige espresso. Dezelfde hoeveelheid koffie als bij een espresso wordt met heel weinig water bereid.

Daarnaast kunt u **hete melk** en **melkschuim** bereiden.

Dranken bereiden

De melk

Suikerbevattende bestanddelen in koemelk of alternatieve melkproducten op plantaardige basis, bijv. soja-drinks, kunnen ervoor zorgen dat de melkleiding en de melkdragende delen aan elkaar kleven. Restanten van niet-geschikte vloeistoffen kunnen de goede werking van het toestel beïnvloeden.

Gebruik uitsluitend melk zonder toevoegingen.

Dierlijke Melk bevat van nature bacteriën.

Gebruik alleen gepasteuriseerde melk, bijv. gepasteuriseerde koemelk, als u dierlijke melk gebruikt.

Na de opwarmfase wordt de aangezogen melk in de koffie-uitloop met stoom verwarmd en voor melkschuim met lucht opgeschuimd.

U kunt hete melk en melkschuim maken van koemelk of van alternatieve melkproducten op plantaardige basis. De consistentie van het melkschuim kan aanzienlijk variëren, afhankelijk van de gebruikte melk. Niet elke melk is geschikt voor het maken van melkschuim.

Tip: Voor een perfecte samenstelling van het melkschuim gebruikt u koude koemelk (< 10 °C) met minimaal 3% eiwit.

U kunt het vetgehalte van de melk naar uw persoonlijke smaak kiezen. Met volle melk (minstens 3,5% vet) wordt het melkschuim iets romiger dan met magere melk.

Alternatieve melkproducten op plantaardige basis, hierna kortweg “alternatieve melkproducten” genoemd, bevatten andere ingrediënten dan bijv. koemelk. Door natuurlijke bezinking ontstaan bij alternatieve melkproducten verdikkingen. Bij de bereiding van hete melk of melkschuim kunnen dergelijke verdikkingen het aanzuigen van het alternatieve melkproduct hinderen.

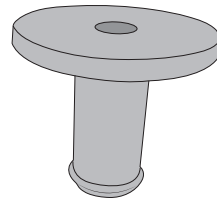
Roer alternatieve melkproducten vlak voor de bereiding goed door.

Schud alternatieve melkproducten niet. Schudden veroorzaakt vorming van ongewenst schuim in de verpakking en beïnvloedt de bereiding.

Tip: Spoel de melkleiding direct na de bereiding handmatig door.

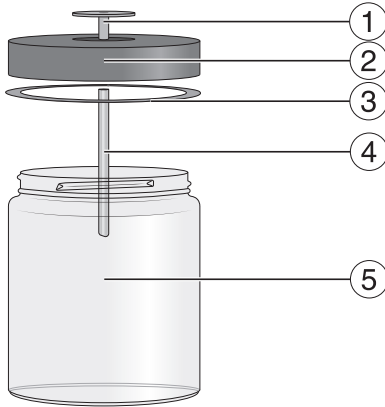
Verbindingsstuk voor melklans en melkkan

U kunt melk met de melklans of met de melkkan bereiden.



Er is één verbindingsstuk bij de levering inbegrepen en wordt op de melklans of in het deksel van de melkkan gestoken. Bij levering bevindt het verbindingsstuk zich in het deksel van de melkkan. U kunt het verbindingsstuk eenvoudig uit de binnenkant van het deksel van de melkkan drukken.

Melkkan



- ① Verbindingsstuk
- ② Deksel
- ③ Dichtring
- ④ Roestvrijstalen buis
- ⑤ Glas

De melkkan voorbereiden

De melk wordt **niet** gekoeld in de melkkan.

Als u de melk langere tijd ongekoeld in de melkkan bewaart, kan de melk bederven (afhankelijk van het soort melk).

Laat vooral koemelk niet gedurende langere tijd ongekoeld in de melkkan staan.

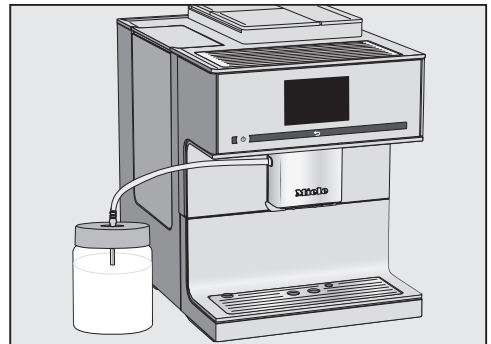
Neem de gegevens van de fabrikant omtrent de houdbaarheid van de gebruikte melk in acht.

Als u al geruime tijd geen melk meer heeft bereid, moet u de melkleiding voor een eerste bereiding doorspoeien.

- Steek het verbindingsstuk van boven in het deksel tot alles grondig afsluit.
- Steek de roestvrijstalen buis in de onderkant van het deksel. Het afgeschuinde uiteinde moet naar beneden wijzen.
- Wanneer u een alternatief melkproduct gebruikt, roer het dan goed door. Voor een optimale bereiding moeten alternatieve melkproducten worden geroerd, niet geschud.
- Vul de melkkan tot max. 2 cm onder de rand met melk.

Tip: Gebruik koude melk ($< 10\text{ }^{\circ}\text{C}$) voor het bereiden van stevig melkschuim.

- Sluit de melkkan af met het deksel.



- Plaats de melkkan naast de koffiemachine.
- Steek de melkleiding in het deksel van de melkkan.
- Verbind de melkkan met de koffiemachine door de melkleiding in de houder op de koffie-uitloop te plaatsen.

Tip: Tip : om de melkslang gemakkelijker in de houder van de koffie-uitloop te steken, kunt u de koffie-uitloop in de onderhoudspositie zetten. Raak gedurende 3 seconden de toets ↵ aan.

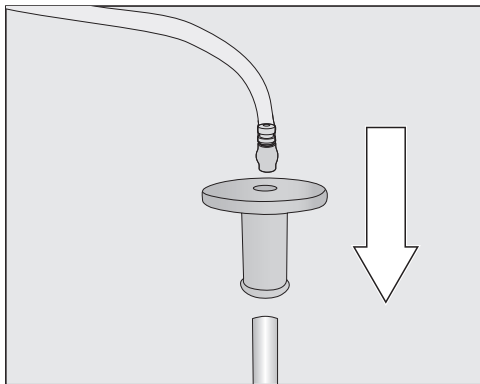
Dranken bereiden

Meltpak met melklans voorbereiden

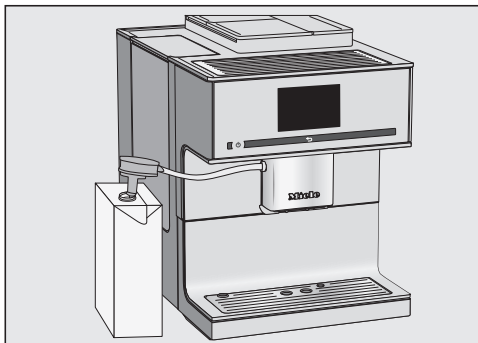
Als u al geruime tijd geen melk meer heeft bereid, moet u de melkleiding voor een eerste bereiding doorspoeien.

Met de melklans kunt u de melk direct uit een pak of verpakking bereiden. De melklans bestaat uit het verbindingsstuk en een lange roestvrijstalen buis.

Tip: Gebruik koude melk (< 10 °C) voor het bereiden van stevig melkschuim.



- Plaats het verbindingsstuk op de melklans.
- Maak de melkleiding vast aan het verbindingsstuk.



- Wanneer u een alternatief melkproduct gebruikt, roer het dan goed door. Voor een optimale bereiding moeten alternatieve melkproducten worden geroerd, niet geschud.
- Plaats het meltpak naast de koffiemachine.
- Doop de melklans in de melk.
- Steek de melkleiding in de houder op de koffie-uitloop.

Tip: Tip : om de melkslang gemakkelijker in de houder van de koffie-uitloop te steken, kunt u de koffie-uitloop in de onderhoudspositie zetten. Raak gedurende 3 seconden de toets \leftarrow aan.

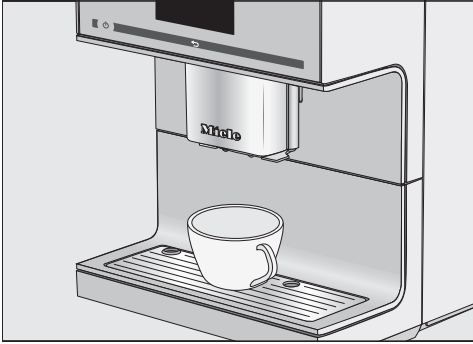
Tip: Spoel de melklans na het gebruik met stromend water af.

Koffiedrank bereiden

Met de pijltoets $>$ kunt u meer dranken laten weergeven en kiezen.

Het menu *Dranken* verschijnt.

- Als u een koffiedrank met melk wilt bereiden, bereid dan de melkkan of een meltpak met de melklans voor.



- Zet een kopje onder de koffie-uitloop.
- Druk op het symbool of de naam van de gewenste koffiedrank.

De bereiding start.

Bereiding afbreken

U kunt de distributie van de afzonderlijke onderdelen van een drank voortijdig beëindigen, bijvoorbeeld als het kopje niet groot genoeg is.

Distributie afzonderlijk onderdeel van een drank afbreken

- Druk op Stop.

Hele bereiding afbreken

- Druk op Afbreken.

DoubleShot

Voor een zeer krachtig, aromatisch kopje koffie kunt u de functie DoubleShot kiezen. Daarbij worden na de helft van het koffiezetproces opnieuw koffiebonen gemalen en bevochtigd. Door de kortere extractietijd worden er minder ongewenste aroma's en bittere stoffen opgelost.

DoubleShot verschijnt bij de bereiding van dranken. U kunt DoubleShot activeren voor alle koffiedranken, behalve "Ristretto" en "Long black".

Een koffiedrank met DoubleShot bereiden

Het menu Dranken verschijnt.

- Zet een kopje onder de centrale uitloop.
- Kies de koffiedrank.

De bereiding start en onderaan in het display verschijnt:



- Druk op DoubleShot.

Er worden nu twee porties koffiebonen gemalen en de drank wordt gezet.

Twee kopjes ☞ bereiden

U kunt met "Dubbele portie" ☞ twee kopjes van een drank gelijktijdig bereiden.



- Zet een kopje onder elk van de schenkuitjes van de koffie-uitloop.
- Druk op ☞.
- Kies de gewenste drank.

Er worden twee kopjes van de drank bereid.

Dranken bereiden

Koffiekan: meerdere kopjes koffie meten na elkaar bereiden

U kunt met de functie **Koffiekan** meerdere kopjes koffie na elkaar bereiden (maximaal 1 liter), bijvoorbeeld om een koffiekan te vullen. U kunt zo maximaal acht kopjes bereiden.

Het menu **Dranken** verschijnt.

U kunt de functie **Koffiekan** twee keer achter elkaar gebruiken. Daarna moet de koffiemachine minimaal één uur afkoelen om te voorkomen dat het toestel beschadigd raakt.

- Zet een geschikte kan onder de koffie-uitloop.
- Kies **Koffiekan**.
- Kies het gewenste aantal kopjes (3 tot 8).
- Volg de aanwijzingen op het display op.

Voor elk kopje worden de bonen afzonderlijk gemalen en wordt de koffie gezet. Op het display wordt het verloop weergegeven.

Koffiekan onderbreken

U kunt de bereiding op elk moment afbreken.

- Druk op **Afbreken**.

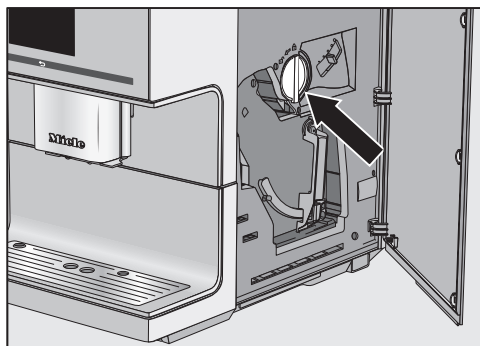
Koffiedranken van gemalen koffie

U kunt koffiedranken van reeds gemalen koffiebonen bereiden. U kunt zo bijv. cafeïnevrije koffie bereiden terwijl er toch cafeïnehoudende koffiebonen in het bonenreservoir zijn.

Vul in dat geval de koffielade met gemalen koffie. De koffiemachine gebruikt alle gemalen koffie voor de volgende bereiding.

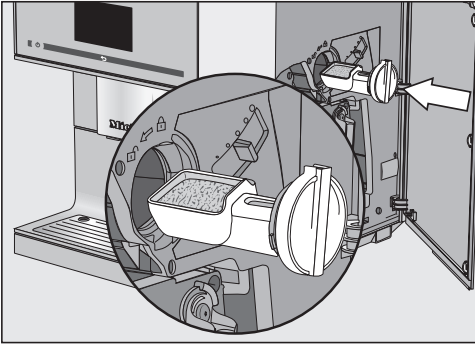
Met gemalen koffie kunt u altijd maar **een** kopje koffie of espresso tegelijk bereiden.

Gemalen koffie doseren



De koffieschep is in de koffielade geïntegreerd.

- Open de deur van het toestel.
- Draai de greep (pijl) naar links om de koffielade uit het toestel te halen.



- Vul de koffieschep met gemalen koffie. Schuif de koffielade horizontaal in de poedertrechter.

Vul de poedertrechter met max. **2** afgestreken scheppen, zodat het filtersysteem niet te vol raakt.

- Draai de greep naar rechts om de koffie in het filtersysteem te doseren en om de koffietrechter te sluiten.
- Sluit de deur van het toestel.

Op het display verschijnt *Gemalen koffie bereiden?*

Koffiedranken van gemalen koffie

- Druk op *Ja*.

U kunt nu kiezen welke koffiedrank het toestel moet bereiden.

- Zet een kopje onder de centrale uitloop.
- Kies de gewenste drank.

De gewenste drank wordt bereid.

Als u *Nee* kiest, wordt de gemalen koffie ongebruikt in het afvalbakje gegooid. Het toestel spoelt.

Thee

⚠ U kunt zich branden aan de heetwatertap.

De vloeistoffen en de stoom zijn erg heet en kunnen brandwonden veroorzaken.

Houd geen lichaamsdelen onder de heetwatertap als u hete vloeistoffen of stoom bereidt.

Raak geen hete onderdelen aan.

Dit toestel is niet geschikt voor professioneel of wetenschappelijk gebruik. Genoemde temperaturen zijn temperaturen bij benadering, die naargelang de omstandigheden kunnen variëren.

Voor de bereiding van thee kunt u uit de volgende theespecialiteiten kiezen:

- **Groene thee** ca. 80 °C
- **Kruidenthee** ca. 90 °C
- **Vruchtenthee** ca. 90 °C
- **Zwarte thee** ca. 90 °C

Bij elke theesoort hoort een watertemperatuur.

De genoemde temperaturen zijn de door Miele aanbevolen temperaturen voor zwarte, groene, kruiden- en vruchtenthee.

Volg de aanwijzingen voor de bereiding van de betreffende fabrikant.

Voor de smaak van thee is de kwaliteit van het water essentieel. Het aroma van de thee komt het beste tot zijn recht, als het water zo zacht mogelijk is.

Dranken bereiden

Of u losse thee, theemengelingen of theezakjes gebruikt, is afhankelijk van uw eigen voorkeur.

De hoeveelheid thee en hoe lang deze moet trekken, is voor elke theesoort anders. Volg de aanwijzingen op de verpakking of van de verkoper. U kunt de hoeveelheid heet water aan de theesoort en de grootte van het kopje aanpassen (zie hoofdstuk: "Hoeveelheid").

Tip: Bewaar thee op een zo donker en droog mogelijke plek in een afsluitbaar blik. Koop bij voorkeur kleinere hoeveelheden om het verlies van aroma zo veel mogelijk te beperken.

TeaTimer

Als u thee bereidt, kunt u met de TeaTimer een kookwekker starten. Er is standaard een tijd van 2 minuten ingesteld om de thee te laten trekken. U kunt deze tijd naar uw eigen wensen wijzigen (tussen 1:00 en 23:59 minuten).

De TeaTimer kan twee keer na elkaar gestart worden.

Als de TeaTimer gestart is en terwijl de thee trekt, kunt u de koffiemachine gewoon verder gebruiken. Als de thee lang genoeg getrokken heeft, klinkt er een signaal.

Als u de geluidssignalen uitgeschakeld heeft, krijgt u een waarschuwing, dat de thee lang genoeg getrokken heeft.

TeaTimer in- en uitschakelen

Het menu Instellingen  verschijnt.

- Kies Timer.
- Kies TeaTimer.
 - Aan: tijdens de bereiding van het theewater verschijnt de TeaTimer. De TeaTimer kan na de bereiding gestart worden.
 - Uit: de TeaTimer verschijnt niet.
- Kies de gewenste instelling.
- Bevestig met OK.

Thee bereiden

De heetwatertap bevindt zich aan de rechter kant van de koffie-uitloop.

Met de pijltoets > kunt u de theesoorten laten weergeven en kiezen. U vindt de verschillende theesoorten in het drankenmenu na het Melkschuim.

Het menu Dranken verschijnt.

- Doseer losse thee in bijvoorbeeld een theefilter of neem het theezakje uit de verpakking.
- Plaats de gevulde theefilter of het theezakje in het kopje.



- Zet het kopje onder de heetwatertap.

- Kies de theesoort op het display.

Het hete water stroomt in het kopje.

U kunt nu de kookwekker voor de tijd, dat de thee moet trekken, starten, als de TeaTimer ingeschakeld is.

TeaTimer starten

Op het display verschijnt links onder TeaTimer.



- Druk op TeaTimer.

TeaTimer wordt gemarkeerd. Na de bereiding van het water wordt de editor geopend met een tijdsvoorstel.

- Wijzig indien gewenst de trektijd.
- Bevestig met OK.

Als de thee lang genoeg getrokken heeft, klinkt er een geluidssignaal.

- Verwijder nu de theebladeren of het theezakje.

Theebereiding afbreken

- Tip Stop of Afbreken aan.

Theepot: meerdere kopjes thee achter elkaar bereiden

U kunt met de functie Theepot meerdere kopjes thee na elkaar bereiden (maximaal 1 liter), bijvoorbeeld om een theepot te vullen. U kunt zo maximaal acht kopjes bereiden.

Het menu Dranken verschijnt.

- Doe de voorbereide thee of het theezakje in de theepot.
- Zet de theepot met voldoende inhoud onder de heetwatertap.

- Kies Theepot.

- Kies de theesoort.

- Kies het gewenste aantal kopjes (3 tot 8).


- Volg de aanwijzingen op het display op.

De theepot wordt gevuld. Op het display wordt het verloop weergegeven.

U kunt de bereiding op elk moment afbreken:

- Druk op Afbreken.

Heet water bereiden

 U kunt zich branden aan de heetwatertap.

De vloeistoffen en de stoom zijn erg heet en kunnen brandwonden veroorzaken.

Houd geen lichaamsdelen onder de uitlopen als er hete vloeistoffen of stoom uit het toestel komen.

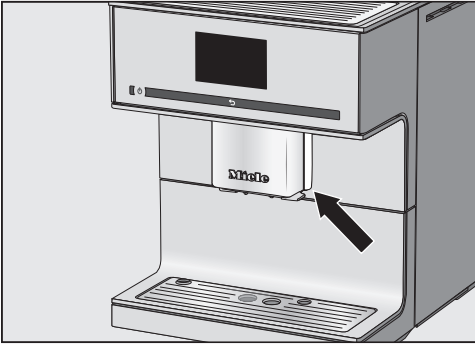
Raak geen hete onderdelen aan.

Het hete water heeft een temperatuur van ca. 90 °C.

U kunt de hoeveelheid heet water aan de grootte van het kopje aanpassen (zie hoofdstuk: "Hoeveelheid").

Het menu Dranken verschijnt.

Dranken bereiden



- Zet een geschikt kopje onder de heetwatertap.

- Kies Heet water.

De bereiding start.

Bereiding afbreken

- Tip Stop of Afbreken aan.

U kunt de volgende parameters voor elke koffiedrank zelf instellen:

- Koffiehoeveelheid
- Bereidingstemperatuur
- Bevochtigen
- Bonensoort

Drankparameters wijzigen

Het menu Dranken verschijnt.

- Kies Bewerken.
- Druk op Drank wijzigen.
- Kies de gewenste drank.

U kunt nu de hoeveelheid aanpassen (zie hoofdstuk: “Hoeveelheid”) of de drankparameters instellen.

- Druk op Drankparameters.
- Kies Koffiehoeveelheid, Bereidingstemp., Voorinfusie of Bonen soort.
- Kies de gewenste instelling.
- Bevestig met OK.

Het overzicht van de drankparameters verschijnt op het display.

- Bevestig opnieuw met OK om de gewijzigde instellingen op te slaan.

Koffiehoeveelheid

De koffiemachine kan 7,5–12,5 g koffiebonen per kopje malen en zetten. Hoe meer koffiempoeder u gebruikt, hoe sterker de koffiedrank wordt.

De koffiehoeveelheid is **te laag** als de espresso of de koffie slap smaakt.

Vergroot de koffiehoeveelheid als u meer koffiemaling wilt bereiden.

De koffiehoeveelheid is **te hoog** als de espresso of de koffie bitter smaakt.

Verlaag de koffiehoeveelheid als u minder koffiemaling wilt bereiden.

Bereidingstemperatuur

De bereidingstemperatuur moet afgestemd zijn op de gebruikte koffiebonen en hun branding. Het is daarbij ook van belang of u espresso of koffie bereidt.

Sommige soorten reageren gevoelig op hoge bereidingstemperaturen, waardoor de smaak beïnvloed wordt. Als uw koffie bitter smaakt, kan een te hoog gekozen bereidingstemperatuur de oorzaak zijn.

Espresso wordt normaal gesproken met hogere temperaturen bereid.

Bevochtigen van de gemalen koffie

Als de bevochtigingsfunctie is ingeschakeld, wordt de gemalen koffie eerst met een kleine hoeveelheid heet water bevochtigd. Het koffiempoeder zet iets uit. Na korte tijd wordt de resterende hoeveelheid water door de vochtige gemalen koffie geperst. Als u de koffie bijvoorbeeld te slap vindt en meer smaak en volume wilt, kunt u de functie “Bevochtigen” proberen. Afhankelijk van de gebruikte koffiebonen kan bevochtigen voor een intensere smaak zorgen.

U kunt een korte of lange bevochtigingstijd instellen of de functie “Bevochtigen” uitschakelen.

Tip: Bevochtigen wordt vooral voor koffiebereidingen aangeraden.

Parameters

Bonensoort

U kunt laten weergeven, welke bonensoort op dat moment voor de koffiedrank opgeslagen is of de toewijzing wijzigen.

De maling bepaalt de contacttijd van het koffiempoeder met het water, de zogenaamde extractietijd. Alleen als de maling optimaal is ingesteld, kan een perfecte koffiedrank met een fijne, hazelnootbruine crema worden bereid.

De juiste maling herkennen

Aan de volgende kenmerken ziet u of u de maling anders moet instellen.

De maling is **te grof** als

- de espresso of de koffie te snel in het kopje stroomt,
- de espresso of de koffie zuur smaakt,
- de crema erg licht van kleur en onbestendig is.

De maling is **te fijn** als

- de espresso of de koffie slechts druppelsgewijs in het kopje loopt,
- de espresso of de koffie bitter smaakt,
- de crema donkerbruin is.

Maling wijzigen

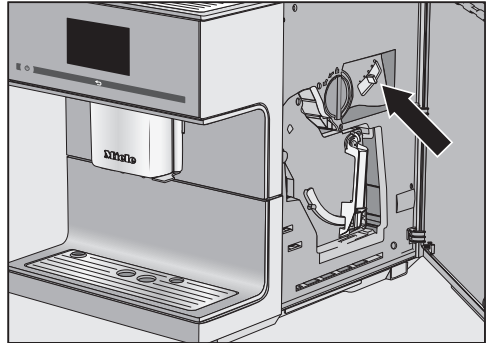
Als de maling met meer dan één stap wordt verzet, kan de koffiemolen beschadigd raken.

Wijzig de maling met maximaal één stap per keer.

Start na elke aanpassing een drankbereiding om opnieuw koffiebonen te malen. Daarna kunt u de instelling van de maling stap voor stap veranderen.

De knop voor de maling bevindt zich rechtsboven achter de deur van het toestel.

- Open de deur van het toestel.



- Schuif de maalknop maximaal één stand naar links (fijnere maling) of naar rechts (grovere maling).

De ingestelde maling geldt voor alle bonensoorten en koffiedranken.

- Sluit de deur van het toestel.
- Bereid een koffiedrank.

Nu kunt u de instelling van de maling opnieuw veranderen.

De koffiemolen slijt uiteraard een beetje in de loop der tijd. Stel, indien nodig, de maling fijner in.

Hoeveelheid

De smaak van de koffiedrank hangt niet alleen van de koffiesoort af, maar ook van de gebruikte waterhoeveelheid.

U kunt de waterhoeveelheid voor alle koffiedranken, heet water en theesoorten aanpassen aan de inhoud van uw kopjes en aan de gebruikte koffiesoort. De hoeveelheid gemalen koffie wordt daarbij niet gewijzigd.

Voor koffiedranken met melk kunt u ook het melk- en melkschuimaandeel volgens uw wensen veranderen. Ook de hoeveelheden voor hete melk en melkschuim kunt u aanpassen.

De gewijzigde hoeveelheid wordt altijd in het actuele profiel opgeslagen. De naam van het huidige profiel wordt in de linkerbovenhoek van het display weergegeven.

Als het waterreservoir tijdens de bereiding leegraakt, breekt de koffiemachine de hoeveelheidsprogrammering af. De hoeveelheid van dat moment wordt **niet** opgeslagen.

Het menu *Dranken* verschijnt.

- Plaats het gewenste kopje onder de koffie-uitloop of de heetwatertap.
- Druk op *Bewerken*.
- Druk op *Drank wijzigen*.
- Kies de gewenste drank.
- Druk op *Hoeveelheid*.

Als u een melk- of theebeveiding kiest, wordt de hoeveelheid meteen geprogrammeerd. U hoeft niet speciaal *Hoeveelheid op* te roepen.

De drank wordt bereid en op het display verschijnt *Opslaan*, zodra de minimale bereidingshoeveelheid is bereikt.

- Druk op *Opslaan* als het kopje vol genoeg is.

Als de maximale hoeveelheid is bereikt, stopt de bereiding. De maximale hoeveelheid wordt opgeslagen.

Als u de hoeveelheden voor koffiedranken met melk of met heet water wilt wijzigen, slaat u de bestanddelen van de drank één voor één tijdens de bereiding op.

Vanaf dan wordt deze drank met deze instellingen voor samenstelling en hoeveelheid bereid.

U kunt de hoeveelheden en de parameters voor afzonderlijke dranken en voor alle dranken naar de fabrieksinstellingen resetten.

Het menu **Dranken** verschijnt.

- Druk op **Bewerken**.

Een drank resetten

- Druk op **Drank herstellen**.

- Kies de gewenste drank.

Op het display verschijnt **De drank op de fabrieksinstelling zetten?**.

- Bevestig met **Ja**.

Alle dranken resetten

- Druk op **Alle dranken herstellen**.

Op het display verschijnt **Alle dranken weer op de fabrieksinstelling zetten?**.

- Bevestig met **Ja**.

Profielen

Om rekening te houden met de smaak en voorkeuren van verschillende gebruikers kunt u naast het Miele drankenmenu (Miele profiel) max. 10 individuele profielen aanmaken.

De naam van het huidige profiel wordt in de linkerbovenhoek van het display weergegeven.

Profiel samenstellen

Het menu Dranken verschijnt.

- Druk op Profielen.
- Druk op Profiel samenstellen.

Op het display wordt een editor geopend.

- Voer de gewenste naam in (max. 8 tekens).
- Bevestig met Opslaan.

Het profiel is samengesteld. U kunt nu dranken samenstellen (zie hoofdstuk: “Profielen: eigen dranken samenstellen en bewerken”).

Profiel oproepen

Het menu Dranken verschijnt.

- Druk op Profielen.
- Kies het gewenste profiel.

U heeft nu de volgende mogelijkheden:

- Dranken op basis van het profiel bereiden
- Drank samenstellen
- Instellingen van de afzonderlijke dranken in het profiel wijzigen of een drank wissen

Profiel bewerken

Als u al minimaal één profiel heeft gemaakt, kunt u dit profiel bewerken.

Het menu Dranken verschijnt.

- Druk op Profielen.
- Druk op Bewerken.

U kunt nu de volgende profielinstellingen bewerken:

- Profielwissel
- Naam wijzigen
- Profiel wissen

Profiel wisselen

U kunt de koffiemachine zo instellen dat deze na elke bereiding automatisch weer terugschakelt naar het Miele drankenmenu of dat deze het laatst gekozen profiel aanhoudt.

Het menu Dranken verschijnt.

- Druk op Profielen.
- Druk op Bewerken.
- Druk op Profiel wisselen.

U hebt nu de volgende mogelijkheden:

- **handmatig:** het profiel blijft actief, totdat u een ander profiel kiest.
- **na elke bereiding:** na elke bereiding wisselt het toestel automatisch naar het Miele profiel.
- **na het inschakelen:** telkens als u het toestel inschakelt, wordt automatisch het Miele drankenmenu gekozen, ongeacht welk profiel voor de laatste uitschakeling ingesteld was.

- Kies de gewenste optie.

- Bevestig met *OK*.

Naam wijzigen

Het menu *Dranken* verschijnt.

- Druk op *Profielen*.
- Druk op *Bewerken*.
- Druk op *Naam wijzigen*.
- Kies het profiel.
- Wijzig de naam in de gewenste nieuwe naam.
- Bevestig met *Opslaan*.

De gewijzigde profielnaam wordt opgeslagen.

Profiel wissen

Het menu *Dranken* verschijnt.

- Druk op *Profielen*.
- Druk op *Bewerken*.
- Druk op *Profiel wissen*.
- Druk op het gewenste profiel.
- Bevestig met *OK*.

Het profiel wordt gewist.

Drank in profiel samenstellen

U kunt op basis van de aanwezige dranken nieuwe dranken samenstellen.

- Roep het gewenste profiel op.
- Druk op *Drank samenstellen*.
- Kies nu een drank.
- Wijzig de parameters en de hoeveelheid voor deze drank naar wens.

De bereiding start en u kunt de hoeveelheden van de afzonderlijke bestanddelen individueel opslaan.

- Voer een naam in voor de nieuw samengestelde drank (max. 8 tekens).

- Bevestig met *Opslaan*.

De nieuwe drank verschijnt bovenaan in het profiel.

De laatst bereide drank verschijnt in het profiel altijd bovenaan. De volgorde van de dranken in een profiel kan niet worden gewijzigd.

Drank wijzigen: hoeveelheden, drankparameters en namen wijzigen

U kunt in elk profiel de hoeveelheden en de parameters voor koffie- en melkdranken, voor heet water en voor thee individueel instellen.

Het betreffende profiel met de samengestelde dranken verschijnt.

- Roep het gewenste profiel op.
- Druk op *Drank bewerken*.
- Druk op *Drank wijzigen*.
- Kies de gewenste drank.

U kunt nu de hoeveelheid aanpassen, de parameters of de naam van de drank wijzigen.

Drank uit profiel wissen

Het gewenste profiel met de dranken wordt weergegeven.

- Roep het gewenste profiel op.
- Druk op *Drank bewerken*.
- Druk op *Drank wissen*.
- Kies de gewenste drank.
- Bevestig met *OK*.

De drank wordt gewist.

Profielen

Drank op basis van profiel bereiden

Het menu Dranken verschijnt.

- Druk op Profielen.
- Kies het profiel.

De naam van het gekozen profiel verschijnt linksboven in het display. U kunt nu de door u gewenste drank bereiden.

- Zet een geschikt kopje (glas) onder de koffie-uitloop.
- Kies de gewenste drank.

De bereiding start.

In de expert-stand kunt u tijdens een bereiding de hoeveelheid van de drank wijzigen. De instelling wordt **niet** opgeslagen en geldt alleen voor de actuele bereiding.

Als u Doubleshot of twee kopjes ☐ kiest, is de expertstand niet beschikbaar.

Expert-stand in- en uitschakelen

Het menu Dranken verschijnt.

- Druk op ↶.
- Druk op Instellingen ⚙.
- Druk op Expert-stand.
- Kies de gewenste optie om de expert-stand in of uit te schakelen.
- Bevestig met OK.

Als de expert-stand ingeschakeld is, kunt u nu de hoeveelheid van een drank tijdens de bereiding wijzigen.

Expert-stand: hoeveelheid van de drank aanpassen

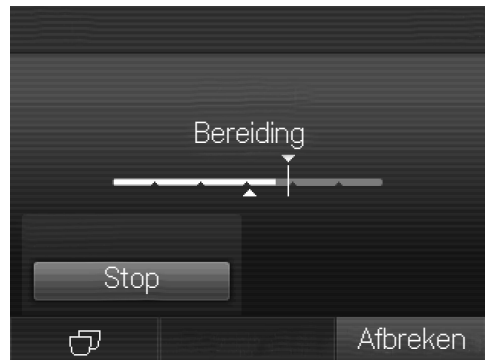
Het menu Dranken verschijnt.

U kunt de hoeveelheid alleen tijdens de afzonderlijke bereidingsfasen wijzigen.

Drankhoeveelheid wijzigen

- Kies een drank.

De bereiding start. U kunt nu tijdens de bereiding de hoeveelheid van de drank aanpassen, bijvoorbeeld bij latte macchiato de hoeveelheden voor de hete melk, het melkschuim en de espresso, elk afzonderlijk.



- Raak het balkje aan en verschuif de regelaar (klein driehoekje) naar wens.



Instellingen

Via het menu “Instellingen” kunt u het toestel aan uw eigen wensen aanpassen.

Enkele instellingen, die u in het menu Instellingen vindt, zijn in afzonderlijke paragrafen van de gebruiksaanwijzing beschreven.


Menu “Instellingen” oproepen

Het menu **Dranken** verschijnt.

- Druk op .
- Druk op **Instellingen** .

U kunt nu de instellingen controleren of wijzigen.

U herkent de actuele instellingen aan de gekleurde markering.

Als u op  drukt, gaat u naar het eerstvolgende hogere menuniveau.

Instellingen wijzigen en opslaan


Het menu **Instellingen**  verschijnt.

- Kies het menupunt dat u wilt wijzigen.
- Kies de gewenste instelling.
- Bevestig met **OK**.

De instelling wordt opgeslagen.

Taal

Voor de teksten op de display kan je je eigen taal en eventueel je locatie kiezen.

Tip: Als je onbedoeld een verkeerde taal hebt gekozen, vindt je het menupunt **Taal** gemakkelijk terug via het symbool .

Kloktijd

U kunt de weergave van de dagtijd, het tijdformaat en de dagtijd instellen.

Tijdweergave

U kunt uit de volgende mogelijkheden kiezen:

- **Aan:** de tijd en de datum worden weergegeven als het toestel uitgeschakeld wordt.
- **Uit:** de tijd en de datum worden niet weergegeven als het toestel uitgeschakeld wordt.
- **Nachtuitschakeling:** de tijd en de datum worden tussen 5:00 en 23:00 uur weergegeven.

Afhankelijk van welke mogelijkheid u kiest, verbruikt de koffiemachine meer of minder energie. Op het display verschijnt een betreffende melding.

Tijdformaat

U hebt de keuze uit:

- 24-uurs-weergave (24 h)
- 12-uurs-weergave (12 h (am/pm))

Instellen

Met deze functie stelt u de uren en de minuten in.

Als de koffiemachine met een WiFi-netwerk is verbonden en in de Miele app is aangemeld, wordt de tijd gesynchroniseerd aan de hand van de locatie die u heeft ingesteld in de Miele app.

Timer

Het toestel heeft twee timers die u als volgt kunt gebruiken:

Om de toestel

- op een bepaalde tijd in te schakelen, bijvoorbeeld voor het ontbijt (Inschakelen om),
- op een bepaalde tijd uit te schakelen (Uitschakelen om),
- na een bepaalde tijd uit te schakelen, als geen toets is aangeraakt of geen drank is bereid (Uitschakelen na, alleen bij timer 1).

De timerfuncties kunt u aan afzonderlijke weekdays toewijzen.

Voor Inschakelen om en Uitschakelen om moet de timer zijn geactiveerd en moet er minstens een weekday zijn toegewezen.

Timer kiezen

U hebt de keuze uit:

- **Timer 1:** Inschakelen om, Uitschakelen om, Uitschakelen na
- **Timer 2:** Inschakelen om, Uitschakelen om

Inschakelen om

Als de vergrendeling actief is, wordt de koffiemachine **niet** op het ingestelde tijdstip ingeschakeld. De timerinstellingen worden gedeactiveerd.

Als de koffiemachine **drie keer** met de timerfunctie Inschakelen om ingeschakeld is en er geen dranken bereid zijn, schakelt het toestel niet meer automa-

tisch in. Bij langdurige afwezigheid, bijv. tijdens uw vakantie, schakelt de koffiemachine dan ook niet elke dag in. De geprogrammeerde tijden blijven wel in het geheugen staan en worden weer geactiveerd, zodra u het toestel handmatig ingeschakeld heeft.

Uitschakelen om

Bij langdurige afwezigheid blijven de opgeslagen tijden in het geheugen staan. Zij worden weer geactiveerd, zodra u het toestel handmatig inschakelt (zie paragraaf: "Inschakelen om").

Uitschakelen na

De timerfunctie Uitschakelen na is alleen voor timer 1 beschikbaar.

Wanneer na 20 minuten geen toets is aangeraakt of geen drank is bereid, wordt de koffiemachine automatisch uitgeschakeld om energie te besparen.

U kunt deze standaardinstelling wijzigen en een tijd instellen tussen 15 minuten en 9 uur.

Weekdagen kiezen (toewijzing weekdagen)

De gekozen weekday wordt met gemarkeerd.

- Kies de gewenste weekday.
- Als alle gewenste weekdays gemarkeerd zijn, bevestigt u met **OK**.

Instellingen

Timer activeren en deactiveren

U hebt bij de dagtijdweergave voor Aan of Nachtuitschakeling gekozen: als de timer voor Inschakelen om geactiveerd is, verschijnt het symbool “⊕” 23:59 uur eerder in het display, alsook de gewenste inschakeltijd.

Als de vergrendeling geactiveerd is, kan de timerfunctie Inschakelen om niet worden gekozen.

Kies de gewenste timerfunctie. De gekozen timerfunctie wordt met gemarkeerd.

Eco-stand

De ECO-stand is een energiebesparende modus. Het systeem wordt pas opgewarmd als de bereiding van een drank wordt gestart.

Standaard is Eco-stand ingeschakeld.

Verlichting

U hebt de volgende mogelijkheden:

- Het toestel is ingeschakeld: u kunt de lichtsterkte instellen.
- Het toestel is uitgeschakeld: u kunt de lichtsterkte instellen en bepalen wanneer de verlichting moet worden uitgeschakeld.

Als het toestel is ingeschakeld, wordt deze na de laatste bediening nog een bepaalde tijd verlicht. Deze tijd kunt u niet wijzigen.

Waterhardheid

Als u **geen** ontkalkingspatroon geplaatst heeft en u de koffiemachine met de ontkalkingstabletten ontkalkt, dient u het toestel op de waterhardheid ter plaatse in te stellen. Alleen dan verschijnt op het juiste tijdstip het verzoek, het ontkalkingsprogramma te starten.

Stel de koffiemachine op de hardheid van het gebruikte water in. Zo kan het toestel optimaal functioneren en voorkomt u dat het beschadigd raakt.

De watermaatschappij kan u informatie over de waterhardheid van het drinkwater in uw regio geven.

Als u water uit flessen, bijv. mineraalwater, gebruikt, stel het toestel dan in op grond van het calciumgehalte van dat water. Dat staat op het etiket van de fles in mg/l Ca^{2+} of ppm (mg Ca^{2+} /l) vermeld.

Gebruik drinkwater zonder koolzuur.

Tip: Als de waterhardheid >21 °dH (3,8 mmol/l) is, adviseren wij u water uit flessen (< 150 mg/l Ca^{2+}) te gebruiken. Uw koffiemachine hoeft dan minder vaak te worden ontkalkt. Dat is beter voor het milieu, omdat u minder ontkalkingsmiddel gebruikt.

Af fabriek is hardheidsgraad 3 ingesteld.

U kunt het toestel op vier standen instellen voor de hardheid :

°dH	mmol/l	ppm (mg/l CaCO ₃)	In- stelling*
0–8,4	0–1,5	0–150	Zacht 1
8,4–14	1,5–2,5	150–250	Gemid- deld 2
14–21	2,5–3,8	250–375	Hard 3
> 21	> 3,8	> 375	Zeer hard 4

* Het kan zijn dat de aanduidingen voor de waterhardheid in de display afwijken van de aanduiding in uw land. Om de koffiemachine in te stellen op de waterhardheid bij u dient u **beslist** gebruik te maken van de waarden in de tabel.

Info (informatie weergeven)

Via het menupunt Info kunt u het aantal bereidingen van de afzonderlijke dranken laten weergeven.

Ook kunt u zien hoeveel dranken u nog kunt bereiden totdat u het filtersysteem weer moet ontvetten (Bereidingen tot).

Om terug te gaan naar de vorige displayweergave, raakt u ↩ aan.



Ingebruiknamebeveiliging


Met de vergrendelingsfunctie kunt u de koffiemachine tegen ongewenst gebruik beveiligen (kinderen, onbevoegde personen).

Vergrendeling activeren en deactiveren

Als de vergrendeling actief is, zijn de timerinstellingen voor Inschakelen om gedeactiveerd. De koffiemachine wordt **niet** op het ingestelde tijdstip ingeschakeld.

De ingebruiknamebeveiliging tijdelijk deactiveren

Als u op de aan/uit-schakelaar  drukt, verschijnt .

- Druk op  zolang u het betreffende verzoek op het display ziet.

Zodra u de koffiemachine uitschakelt, is het toestel weer vergrendeld.

Miele@home

De volgende punten kunnen onder Miele@home verschijnen :

- Instellen : deze optie verschijnt alleen, als de koffiemachine nog niet met een WiFi-netwerk is verbonden of de Netwerkconfiguratie is teruggezet.
- Deactiveren*/Activeren* : de instellingen voor het WiFi-netwerk blijven behouden, maar het netwerk wordt in- of uitgeschakeld.
- Verbindingsstatus* : informatie over de WiFi-verbinding wordt weergegeven. De symbolen geven de kwaliteit van de verbinding aan.
- Opnieuw instellen* : de instellingen voor het actuele WiFi-netwerk worden hersteld. De WiFi-verbinding wordt opnieuw geïnstalleerd.

* Dit menupunt verschijnt als Miele@home is ingesteld en de koffiemachine met een WiFi-netwerk is verbonden.

Lichtsterkte

U kunt via het segmentbalkje de lichtsterkte van het display instellen.

Instellingen

Volume

U kunt het volume van de geluidssignalen en de toetssignalen via het segmentbalkje instellen.

Service

Verdampen

Als u het toestel gedurende lange tijd wilt opslaan of als u het wilt transporteren, moet u het water uit het systeem verwijderen en het restwater laten verdampen met de functie “Verdampen” (zie hoofdstuk: “Transporteren”).

Demo-functie

Voor particulier gebruik is deze functie niet relevant.

Het toestel kan met de functie Demo-functie in de handel en in showrooms worden gepresenteerd. Daarbij wordt het toestel verlicht, maar er kunnen geen dranken worden bereid of acties worden uitgevoerd.

Fabrieksinstellingen

U kunt de instellingen van het toestel weer op de fabrieksinstellingen zetten.

De fabrieksinstellingen vindt u in het “Overzicht van de mogelijke instellingen”.

Instellingen toestel

De volgende instellingen worden **niet** teruggezet:

- Aantal bereidingen en status van het toestel (aantal bereidingen tot toestel ontkalken, ... filtersysteem ontvetten)
- Taal
- Datum en dagtijd
- Profielen en de bijbehorende dranken (de toewijzing van de bonensoorten aan de dranken worden teruggezet).

Timer ontkalken wordt naar 04:00 uur gereset.

Netwerkconfiguratie

De instellingen voor het WiFi-netwerk worden hersteld.

Herstel de netwerkconfiguratie wanneer u de koffiemachine afvoert, verkoopt of een gebruikte koffiemachine gaat gebruiken. Alleen dan bent u er zeker van dat u alle persoonlijke gegevens heeft verwijderd en dat de vorige eigenaar geen toegang meer heeft tot de koffiemachine.

Uw koffiemachine is geschikt voor WiFi en kan met de Miele app op een smartphone of tablet bediend worden.

Lees de veiligheidstips en waarschuwingen in deze gebruiksaanwijzing en neem deze in acht, ook als u de koffiemachine met de Miele app gebruikt.

Als de koffiemachine met een WiFi-netwerk verbonden is, neemt het energieverbruik toe. Ook als de koffiemachine uitgeschakeld is.

Netwerk instellen (Miele@home)

Bij de levering is de netwerkfunctie uitgeschakeld.

- Controleer of het signaal van uw WiFi-netwerk voldoende sterk is op de plaats van de koffiemachine.

Het menu Instellingen  verschijnt.

- Druk op Miele@home.
- Druk op Instellen.
- Kies de gewenste verbindingsmethode:
 - via de Miele app
 - via WPS
- Volg de aanwijzingen op het display van de koffiemachine en in de Miele app.

Op het display verschijnt *Verbinding geslaagd*.

Netwerk opnieuw instellen

Als uw WiFi-netwerk is gewijzigd, kunt u Miele@home voor uw koffiemachine opnieuw instellen.

Het menu Instellingen  verschijnt.

- Druk op Miele@home.
- Druk op Opnieuw instellen.
- Volg de aanwijzingen in de paragraaf “Netwerk instellen (Miele@home)”.

Afstandsbediening


Bediening op afstand is alleen zichtbaar, als de koffiemachine met een WiFi-netwerk verbonden is.

U kunt in de Miele app bijv. instellingen van de koffiemachine wijzigen, als de afstandsbediening is ingeschakeld. Als u het bereiden van een drank via de app wilt starten, moet daarnaast ook MobileStart geactiveerd zijn.

Bij aflevering is de afstandsbediening ingeschakeld.

Afstandsbediening in- of uitschakelen

Het menu *Dranken* verschijnt.

- Druk op .
- Druk op Instellingen .
- Druk op *Bediening op afstand*.
- Kies de gewenste optie om de afstandsbediening in of uit te schakelen.

Netwerk

MobileStart

Met MobileStart kunt u bijv. de bereiding van dranken via de Miele app starten.

 Verbrandings- en verhittingsrisico's aan de koffie-uitlopen.

Als u het toestel gebruikt zonder dat u er zelf bij bent en er vloeistoffen of stoom vrijkomen, kunnen andere personen zich verbranden onder de koffie-uitloop of als ze hete onderdelen aanraken.


Zorg er in dat geval voor dat er geen personen, vooral kinderen, gevaar lopen.

Automatisch ontkalken en de inschakelspoeling vinden niet plaats, als MobileStart geactiveerd is.

Als de koffiemachine op hetzelfde moment rechtstreeks wordt gebruikt, is bediening via de app niet mogelijk. De bediening rechtstreeks op het toestel heeft voorrang.

Als u op afstand dranken wilt bereiden, moet MobileStart geactiveerd zijn. Zorg dat de koffiemachine klaar is voor gebruik en dat bijv. het waterreservoir voldoende gevuld is. Plaats onder de koffie-uitloop een leeg kopje dat groot genoeg is.

Na 24 uur wordt MobileStart gedeactiveerd.


Het symbool  verschijnt in de display zolang MobileStart is geactiveerd, ook als de koffiemachine is uitgeschakeld.

Als u met MobileStart een drank bereidt, maken akoestische en optische signalen u erop attent. U kunt deze signalen niet wijzigen of uitschakelen.

MobileStart in- en uitschakelen

Als u MobileStart wilt gebruiken, moet de optie Bediening op afstand zijn ingeschakeld.

Het menu Dranken verschijnt.

- Druk op .
- Druk op MobileStart.
- Kies de gewenste optie om de afstandsbediening in of uit te schakelen.

U kunt nu met de app een bereiding starten. Neem daarbij de aanwijzingen in acht.

Remote update

De menuoptie “Remote update” wordt alleen weergegeven en kan alleen worden gekozen als aan de voorwaarden voor het gebruik van Miele@home is voldaan.

Met Remote update kunt u de software van uw koffiemachine bijwerken. Als er voor de koffiemachine een update beschikbaar is, dan wordt deze automatisch door de koffiemachine gedownload. De installatie van de update vindt echter niet automatisch plaats. U moet ze handmatig starten.

Als u een update niet installeert, kunt u de koffiemachine gewoon gebruiken. Miele beveelt echter aan om updates te installeren.

Inschakelen/uitschakelen

Remote update is standaard ingeschakeld. Een beschikbare update wordt automatisch gedownload en moet handmatig door u worden gestart.

Schakel Remote update uit als u niet wilt dat updates automatisch worden gedownload.

Verloop van de RemoteUpdates

Informatie over de inhoud en omvang van een update is beschikbaar in de Miele app.

Als er een update beschikbaar is, dan verschijnt een melding in de display van de koffiemachine.

U kunt de update meteen installeren of de installatie uitstellen. U wordt gevraagd om dat te doen als u de koffiemachine opnieuw inschakelt.

Als u de update niet wilt installeren, schakelt u RemoteUpdate uit.

De update installeren kan enkele minuten duren.

Let op het volgende bij de RemoteUpdate:

- Zolang u geen melding krijgt, is er geen update beschikbaar.
- De installatie van een update kan niet ongedaan gemaakt worden.
- Schakel de koffiemachine niet uit tijdens de update. De update wordt dan afgebroken en wordt niet geïnstalleerd.
- Sommige software-updates kunnen alleen door de klantendienst van Miele uitgevoerd worden.

Reiniging en onderhoud



Gevaar voor de gezondheid door onvoldoende reiniging.

Door warmte en vocht in de koffiemachine kunnen koffieresten gaan schimmelen en/of melkresten zuur worden en schadelijk zijn voor de gezondheid.

Reinig de binnenkant van de koffiemachine zorgvuldig en regelmatig.

Overzicht van de reinigingsfrequentie


Aanbevolen reinigingsfrequentie	Wat moet ik reinigen/onderhouden ?
Dagelijks (aan het einde van de dag)	Waterreservoir
	Afvalbakje
	Opvangschaal en opvangrooster
	Melkreservoir
	Melklans
	Kopjesrandsensor
1 x per week (vaker bij ernstige verontreiniging)	Centrale uitlaat
	Filtersysteem
	Binnenruimte onder het filtersysteem en de opvangschaal
	Behuizing
1 x per maand	Bonenreservoir
	Koffietrichter en koffielade
	Zeef waterreservoir (of indien nodig)
nadat een melding verschijnt	Melkleiding
	Filtersysteem ontvetten (met de reinigingstabletten)
	Toestel ontkalken, als de desbetreffende melding in de display verschijnt

Met de hand of in de vaatwasser reinigen

Het filtersysteem mag **niet** in de vaatwasser worden gereinigd. Reinig het filtersysteem uitsluitend met de hand m.b.v. warm water **zonder reinigingsmiddel**.

De volgende onderdelen mag u uitsluitend **met de hand** reinigen:

- Roestvrijstalen afdekking van de koffie-uitloop
- Kopjessensor
- Filtersysteem
- Deksels van de bonenreservoirs
- onderste paneel


 Pas op voor beschadiging door te hoge temperaturen in de vaatwasser.

Door reiniging in de vaatwasser bij temperaturen hoger dan 55 °C kunnen onderdelen onbruikbaar worden, bijvoorbeeld doordat ze vervormen. Gebruik voor onderdelen die in de vaatwasser kunnen worden gereinigd uitsluitend programma's tot maximaal 55 °C.

Kunststof onderdelen in de vaatwasser kunnen verkleuren door contact met bepaalde natuurlijke kleurstoffen, bijv. in wortels, tomaten en ketchup. Deze verkleuring heeft geen invloed op de stabiliteit van de onderdelen.

De volgende onderdelen kunnen **in de vaatwasser worden gereinigd**:

- Opvangschaal en deksel
- Opvangrooster
- Afvalbakje
- Waterreservoir
- Koffie-uitloop (zonder roestvrijstalen afdekking)
- Koffielade
- Melkkan met deksel
- Melklans

 U kunt zich branden aan hete onderdelen of door hete vloeistoffen. Door het gebruik van het toestel kunnen onderdelen erg heet worden. Als u hete onderdelen aanraakt, kunt u zich branden. De vloeistoffen en de stoom zijn erg heet en kunnen brandwonden veroorzaken.

Houd geen lichaamsdelen onder de uitlopen als er hete vloeistoffen of stoom uit het toestel komen.

Laat de koffiemachine afkoelen, voordat u deze reinigt.

Let op. Het water in de opvangschaal kan erg heet zijn.

 Schade door indringend vocht.

De stoom van een stoomreiniger kan terechtkomen op onderdelen die onder spanning staan en een kortsluiting veroorzaken.

Gebruik geen stoomreiniger om de koffiemachine te reinigen.

Reiniging en onderhoud

Het is zeer belangrijk, de koffiemachine regelmatig te reinigen, want koffieresten kunnen snel beschimmelen. Melkresten kunnen zuur worden en de melkleiding kan verstopt raken.

Ongeschikte reinigingsmiddelen

Alle oppervlakken kunnen verkleuren of worden aangetast als ze met verkeerde reinigingsmiddelen in aanraking komen. Alle oppervlakken zijn krasgevoelig. Bij glazen oppervlakken kunnen krassen glasbreuk tot gevolg hebben.


Verwijder resten van reinigingsmiddelen onmiddellijk. Verwijder eventuele spatten die tijdens het ontkalken ontstaan meteen.

Om beschadigingen aan de oppervlakken te voorkomen, mogen de volgende middelen niet worden gebruikt:

- soda-, ammoniak-, zuur- en chloridehoudende reinigingsmiddelen
- oplosmiddelhoudende reinigingsmiddelen
- kalkoplossende reinigingsmiddelen (niet geschikt voor reiniging van de behuizing)
- reinigingsmiddelen voor roestvrij staal
- reinigingsmiddelen voor vaatwassers (niet geschikt voor reiniging van de behuizing)
- glasreinigers
- reinigingsmiddelen voor keramische kookplaten
- ovenreinigers

- schurende reinigingsmiddelen, zoals schuurpoeder, vloeibaar schuurmiddel en reinigingssteen
- schurende, harde sponsjes, zoals pannensponsjes, borstels en gebruikte sponsjes die nog resten schuurmiddel bevatten
- vlekkenponsjes
- scherpe metalen schrapers
- staalwol of roestvrij stalen spiraal-sponsjes

Opvangschaal en afvalbakje reinigen

 U kunt zich verbranden aan hete onderdelen of hete vloeistoffen.

Door het gebruik van het toestel kunnen onderdelen erg heet worden. Als u hete onderdelen aanraakt, kunt u zich verbranden. De vloeistoffen en de stoom zijn erg heet en kunnen brandwonden veroorzaken.

Als de leidingen zojuist zijn doorgespoeld, wacht dan even voordat u de opvangschaal uit de koffiemachine haalt.

Let op: het water in de opvangschaal kan erg heet zijn.

Raak geen hete onderdelen aan.

Reinig de opvangschaal en het afvalbakje **dagelijks** om geur- en schimmelvorming te voorkomen.

Op het display van de koffiemachine verschijnt een melding als de opvangschaal en/of het afvalbakje vol zijn en moeten worden leeggemaakt. Maak in dat geval de opvangschaal **en** het afvalbakje leeg.

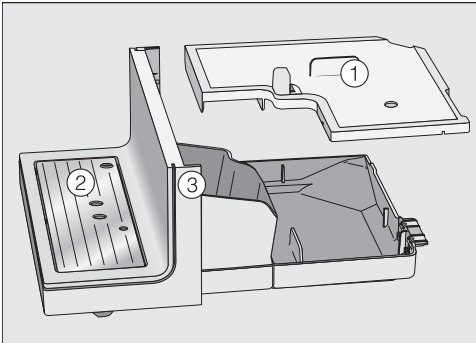
Het afvalbakje bevindt zich in de opvangschaal.

Neem de opvangschaal en het afvalbakje uit het toestel, terwijl dit ingeschakeld is. Anders verschijnt de melding **Maak de opvangschaal en het afvalbakje leeg op het display, hoewel de opvangschaal en/of het afvalbakje nog niet helemaal vol is.**

- Trek de opvangschaal voorzichtig uit de koffiemachine.

In het afvalbakje bevindt zich vaak ook restwater van het spoelen.

- Maak de opvangschaal **en** het afvalbakje leeg.

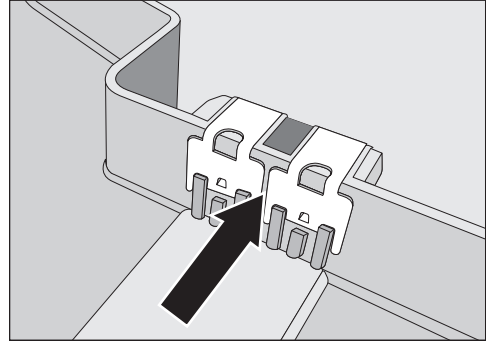


- Verwijder het deksel ①, het opvangrooster ② en het onderste paneel ③.

Reinig het onderste paneel uitsluitend met de hand met warm water en een beetje afwasmiddel. Alle andere onderdelen mogen in de vaatwasser gereinigd worden.

- Reinig alle onderdelen met de hand.

Tip: Reinig de opvangschaal, het afvalbakje, deksel en opvangrooster regelmatig in de vaatwasser om deze bijzonder grondig te reinigen.



- Reinig de contacten (metalen plaatjes) en de tussenruimte zorgvuldig.
- Droog alle onderdelen goed af.

Alleen met schone en droge contacten wordt nauwkeurig gedetecteerd of de opvangschaal vol is. Controleer één keer per week of de contacten schoon en droog zijn.

- Reinig de binnenkant van het toestel onder de opvangschaal.
- Zet het afvalbakje, het deksel en het onderste paneel weer op de opvangschaal, **voordat** u deze weer in de koffiemachine schuift. Schuif de opvangschaal tot de aanslag in het toestel.

Opvangrooster reinigen

- Verwijder het opvangrooster.
- Reinig het opvangrooster met de hand met warm water en een beetje afwasmiddel.
- Droog het opvangrooster af.

Reiniging en onderhoud



- Plaats het opvangrooster weer in het toestel. Het rooster moet correct geplaatst zijn (zie afbeelding).

Tip: Plaats het opvangrooster af en toe in de vaatwasser om het heel grondig te reinigen.

Waterreservoir reinigen

”Reinig het waterreservoir dagelijks.

- Verwijder het waterreservoir.
- Reinig het waterreservoir met de hand met warm water en een beetje afwasmiddel.
- Droog het waterreservoir af.

Tip: Plaats het waterreservoir af en toe in de vaatwasser om het heel grondig te reinigen.

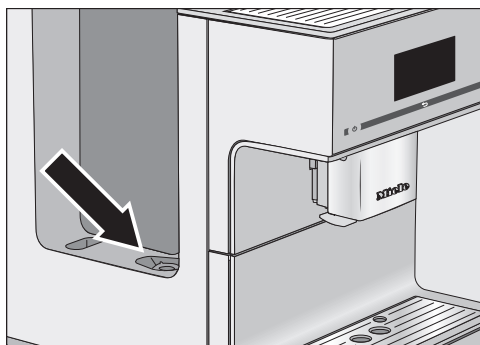
- Reinig de plaats waar het waterreservoir in de koffiemachine wordt geplaatst zorgvuldig. Reinig vooral de inkepingen. Wrijf vervolgens alles droog.
- Plaats het waterreservoir terug.

Let erop dat het ventiel, de onderkant van het waterreservoir en de plaats waar het waterreservoir in de koffiemachine wordt geplaatst proper zijn. Alleen zo kan het waterreservoir juist worden teruggeplaatst.

De automatische ontkalking funktioneert alleen als het waterreservoir is gevuld (minstens 500 ml water) en in het toestel is geplaatst.

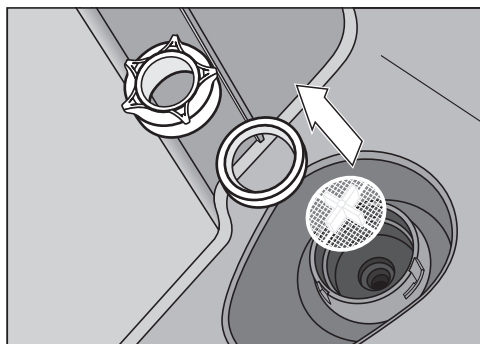
Zeef van waterreservoir verwijderen en reinigen

Reinig de zeef van het waterreservoir één keer per maand.



De zeef zit onder het waterreservoir.

- Verwijder het waterreservoir.



- Draai de schroefdop los.

- Verwijder de dichtring en de zeef.
- Reinig de onderdelen met de hand.
- Spoel alle onderdelen zorgvuldig onder de kraan af.
- Plaats eerst de zeef terug (kruis naar boven) en dan de dichtring.

De opening van de dichtring moet naar beneden wijzen.

- Draai de schroefdop vast.
- Plaats het waterreservoir terug.

Koffie-uitloop reinigen

Reinig alle onderdelen van de koffie-uitloop met geïntegreerde cappuccinatore minstens **één keer per week**.

Het menu *Dranken* verschijnt.

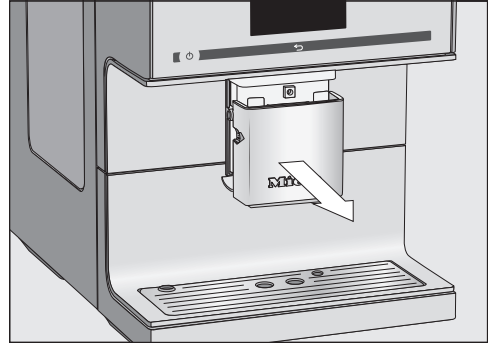
Koffie-uitloop verwijderen en uit elkaar halen

Als de koffie-uitloop in de bovenste stand staat, kunt u de onderdelen niet verwijderen. Daarvoor moet de koffie-uitloop in de onderhoudstand staan.

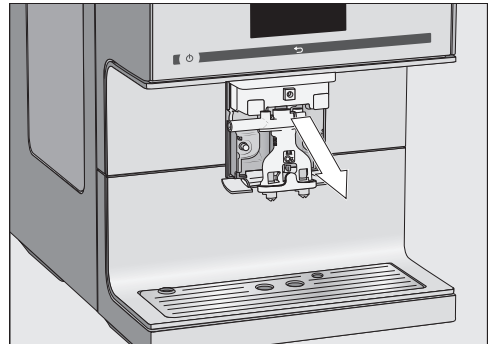
- Druk gedurende 3 seconden op ↵.

De koffie-uitloop neemt de onderhoudstand in.

Tip: Als de koffiemachine uitgeschakeld is, kunt u de onderdelen van de koffie-uitloop op elk moment verwijderen en reinigen.

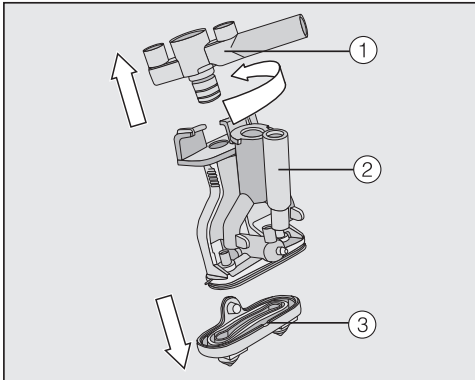


- Trek de roestvrijstalen afdekking naar voren en verwijder deze.



- Trek de uitloopunit er naar voren toe af.

Reiniging en onderhoud



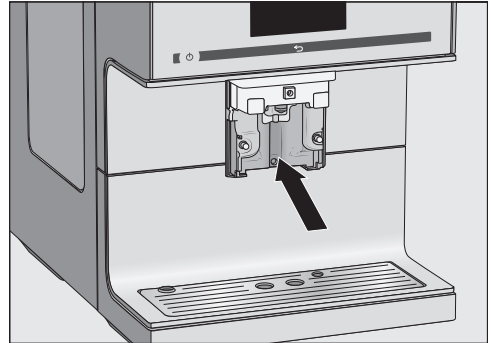
- Draai het bovenste gedeelte ① met de houder voor de melkleiding. Trek ook het onderdeel eraf. Trek ook het Y-stuk ② eraf. Trek de schenkuitjes ③ los.

Koffie-uitloop reinigen

Reinig de roestvrijstalen afdekking van de koffie-uitloop **uitsluitend** handmatig met warm water en een beetje afwasmiddel.

- Reinig alle onderdelen grondig met de hand.

Tip: Reinig de onderdelen van de koffie-uitloop, met uitzondering van de roestvrijstalen afdekking, regelmatig in de vaatwasser om ze bijzonder grondig te reinigen. Zo worden koffie- en melkresten effectief verwijderd.



- Reinig het oppervlak van de koffie-uitloop met een vochtig sponsdoekje.
- Reinig verstopte aansluitstukken van de melkleiding met de bijgeleverde reinigingsborstel onder stromend water: steek de reinigingsborstel daarvoor in het aansluitstuk. Beweeg de borstel zo ver mogelijk heen en weer tot alle melkresten verwijderd zijn.

Koffie-uitloop plaatsen

De uitloopunit kan eenvoudiger in elkaar gezet worden als de individuele onderdelen vooraf met water worden bevochtigd.

- Zet de uitloopunit weer in elkaar. Druk goed om de schenkuitjes ③ stevig op de uitloopunit te plaatsen.

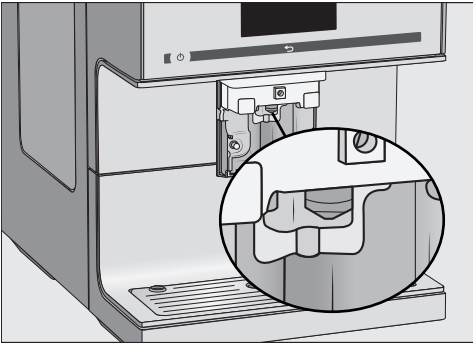
Alle delen moet goed op elkaar aansluiten.

- Schuif de uitloopunit weer in de koffie-uitloop.
- Plaats de roestvrijstalen afdekking erop.
- Bevestig met OK.

Stoomventiel reinigen

Reinig het stoomventiel één keer per maand.

- Om de koffie-uitloop in de onderhoudstand te zetten, druk gedurende 3 seconden op ↶.
- Trek de roestvrijstalen afdekking naar voren en verwijder deze.
- Trek de uitloopunit er naar voren toe af.



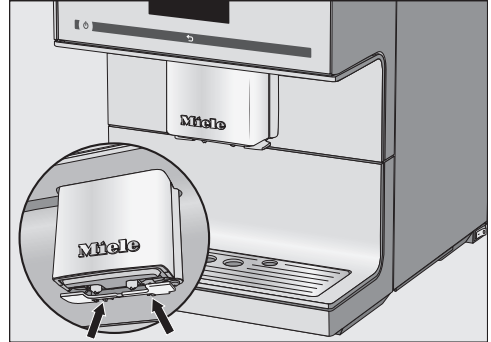
Schuif de reinigingsborstel maximaal 1 cm in het stoomventiel.

- Reinig het stoomventiel met de reinigingsborstel.
- Schuif de uitloopunit weer in de koffie-uitloop.
- Plaats de roestvrijstalen afdekking erop.

Kopjessensor reinigen

Reinig de kopjessensor dagelijks.

Onderaan de koffie-uitloop zit de kopjessensor.



- Druk de beide nokjes naar elkaar toe (pijlen).
- De kopjessensor laat los.
- Reinig de kopjessensor met de hand met warm water en een beetje afwasmiddel.
 - Droog de kopjessensor af.

Terugplaatsen:

- Druk de kopjessensor van onderen in de houder van de koffie-uitloop.

Melklans reinigen

Reinig de melklans dagelijks.

- Spoel de melklans onder stromend water.
- Trek het verbindingstuk van de roestvrijstalen buis af.
- Reinig de onderdelen met de hand onder stromend water en met een beetje afwasmiddel.

Reiniging en onderhoud

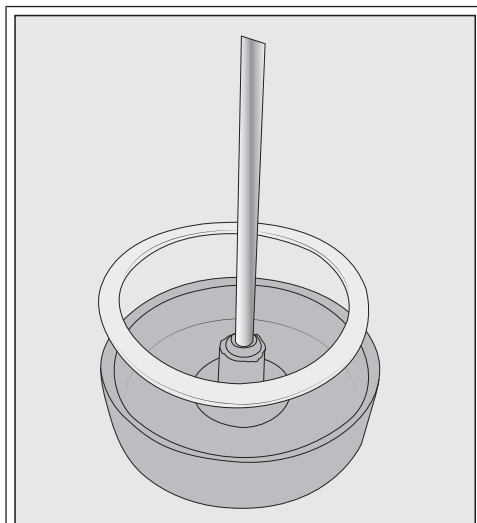
- Indien nodig laat u de onderdelen een nachtje weken in water met wat afwasmiddel.
- Spoel de onderdelen vervolgens goed uit onder de kraan.
- Droog de onderdelen af.

Tip: Reinig de afzonderlijke onderdelen af en toe in de vaatwasser om deze heel grondig te reinigen.

Melkkan reinigen

Reinig de melkkan dagelijks.

- Schroef het deksel van het glas van de melkkan.
- Haal de roestvrijstalen buis eruit.



Indien nodig kunt u het verbindingsstuk en de dichtring van het deksel van de melkkan verwijderen. Als u de roestvrijstalen buis eruit gehaald heeft, kan het verbindingsstuk gemakkelijk uit de binnenkant van het deksel worden gedrukt.

- Reinig alle onderdelen van de melkkan handmatig met warm water en een beetje afwasmiddel.
- Droog alle onderdelen af.

Tip: Reinig de onderdelen van de melkkan regelmatig in de vaatwasser om ze bijzonder grondig te reinigen.

Melkleiding met de hand of met het onderhoudsprogramma reinigen

 Gevaar voor de gezondheid door onvoldoende reiniging.

Melk bevat van nature kiemen. Door warmte en vocht in de koffiemachine kunnen deze kiemen zich vermeerderen. Zo kunnen melkresten zuur worden en schadelijk zijn voor de gezondheid.

Reinig de melkleidingen zorgvuldig en regelmatig.

De melkleiding van de koffiemachine moet ongeveer één keer per week worden gereinigd. Een melding in het display herinnert u op tijd hieraan.

- Bevestig met **OK**.

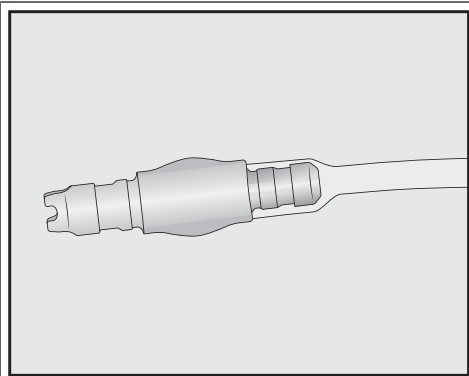
Als u de melding Melkleiding reinigen met **OK** bevestigt, wordt de interne teller voor het reinigingsinterval gere-set. U wordt daarna **niet** opnieuw aan de reiniging herinnerd.

Er zijn twee mogelijkheden om de melkleiding te reinigen:

- U kunt de koffie-uitloop met de geïntegreerde cappuccinatore verwijderen, uit elkaar halen en in de vaatwasser reinigen of handmatig met

warm water en afwasmiddel (zie paragraaf: “Koffie-uitloop met geïntegreerde cappuccinatoren reinigen”).

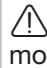
- Of u reinigt de melkleiding met het onderhoudsprogramma Melkleiding reinigen met een reinigingsmiddel voor melkleidingen (zie paragraaf: “Melkleiding reinigen”).



Als u het aansluitstuk van de melkleiding heeft losgekoppeld: let er bij de montage op dat de kleinere, dünnere kant van het verbindingsstuk in de slang wordt geschoven.

Tip: We raden aan om bovenop de gewoonlijke wekelijkse reiniging de alternatieve reinigingsmogelijkheid eenmaal per maand uit te voeren. Als u bijvoorbeeld wekelijks handmatig reinigt, dan moet u eenmaal per maand het onderhoudsprogramma uitvoeren. Door de combinatie wordt de melkleiding optimaal gereinigd.

Bonensysteem reinigen

 Letselrisico bij malende koffiemolen.

Als u met uw vingers in de koffiemolen komt of als er voorwerpen zoals een lepel in de koffiemolen zitten, waardoor onbedoeld een maalproces start, kunt u zich verwonden.

Trek de stekker uit het stopcontact, voordat u het bonensysteem reinigt. U maakt de koffiemachine zo spanningsvrij.

Koffiebonen bevatten vetten die aanslag op de wanden van de bonenreservoirs kunnen vormen, waardoor de doorstroming van de koffiebonen kan worden beperkt. Reinig de bonenreservoirs daarom regelmatig met een zachte doek.

Indien gewenst, kunt u de deksels van de bonenreservoirs **handmatig** met warm water en wat afwasmiddel reinigen. Droog de deksels goed af voordat u de bonenreservoirs ermee afdekt.

- Neem de deksels van de bonenreservoirs.
- Verwijder de aanwezige koffiebonen.

Tip: Gebruik een stofzuiger om koffie-resten uit de bonenreservoirs te verwijderen.

- Reinig de bonenreservoirs met een droge, zachte doek.

U kunt het beschermrooster niet verwijderen.

- Plaats de deksels terug.

U kunt nu weer koffiebonen in de bonenreservoirs doen.

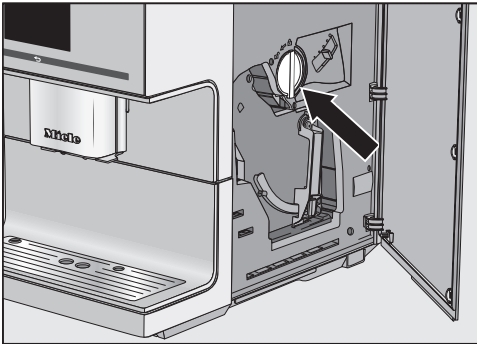
Reiniging en onderhoud

Tip: Open telkens slechts één deksel om te voorkomen, dat de bonensoorten vermengd worden.

Koffielade reinigen

Reinig de koffielade en de koffietrechter voor gemalen koffie regelmatig, bijvoorbeeld als u het filtersysteem ontvet.

- Open de deur van het toestel.



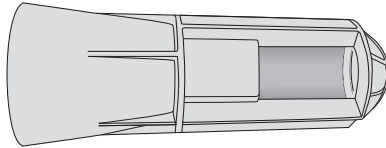
- Draai de greep (pijl) naar links om de koffielade uit het toestel te halen.
- Reinig de koffielade handmatig met warm water en een beetje afwasmiddel.
- Droog de koffielade af.

Tip: Reinig de koffielade af en toe in de vaatwasser om deze heel grondig te reinigen.

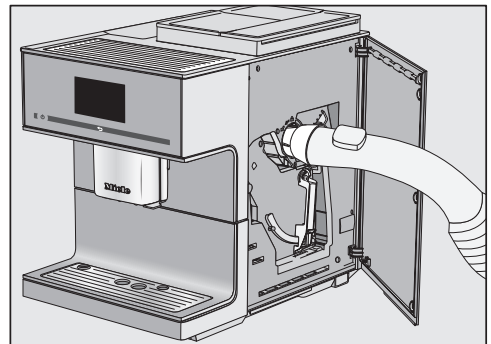
- Verwijder resten koffiempoeder in de koffietrechter met een droge, zachte doek.
- Plaats de koffielade weer in het toestel.
- Draai de greep naar rechts om de koffietrechter te sluiten.
- Sluit de deur van het toestel.

Poedertrechter met de stofzuiger reinigen

Om de resten koffiempoeder grondig uit het maalkanaal te verwijderen, dient u de poedertrechter één keer per jaar met het meegeleverde hulpstuk voor de stofzuiger te reinigen.



- Open de deur van het toestel.
- Verwijder de koffielade.



- Plaats het meegeleverde hulpstuk en reinig de poedertrechter met de zuigbuis van de stofzuiger.
- Verwijder het hulpstuk.
- Plaats de koffielade weer in het toestel.
- Sluit de deur van het toestel.

Buitenkant reinigen

De oppervlakken kunnen verkleuren of aangetast worden als vuil lang blijven zitten of de oppervlakken met verkeerde reinigingsmiddelen in aanraking komen.

Verwijder vuil aan de buitenkant meteen.

Als er bij het ontkalken spatten op het oppervlak komen, veeg deze dan meteen weg.

- Schakel de koffiemachine uit.
- Reinig de voorkant met een schoon sponsdoekje, afwasmiddel en warm water.
- Droog de oppervlakken met een zachte doek af.

Tip: U kunt de behuizing ook met een Miele microvezeldoekje reinigen.

Onderhoudsprogramma's

De volgende onderhoudsprogramma's zijn beschikbaar:

- Toestel spoelen
- Melkleiding spoelen
- Melkleiding reinigen
- Filtersysteem ontvetten
- Toestel ontkalken

Voer het betreffende onderhoudsprogramma uit als in het display een melding verschijnt. U kunt de onderhoudsprogramma's op elk moment starten. Zo voorkomt u dat de koffiemachine gereinigd moet worden op een moment dat u niet uitkomt.

Het onderhoudsprogramma kan niet worden onderbroken. Het programma moet volledig worden uitgevoerd.

Het menu "Onderhoud" oproepen

Het menu **Dranken** verschijnt.

- Druk op ↵.
- Druk op **Onderhoud**.

Nu kunt u een onderhoudsprogramma kiezen.

toestel spoelen

Als u een koffiedrank hebt bereid, spoelt de koffiemachine de leidingen ook door als het toestel wordt uitgeschakeld. Zo worden eventuele koffieresten verwijderd.

U kunt de leidingen ook handmatig spoelen.

Het menu **Dranken** verschijnt.

- Druk op ↵.
- Druk op **Onderhoud**.
- Druk op **Toestel spoelen**.

U wordt eventueel gevraagd de melkleiding in het opvangrooster te steken.

Melkleiding spoelen

De melkleiding kan door melkresten verstopt raken. Daarom moet de melkleiding regelmatig worden gespoeld. Als u melk hebt bereid, wordt u uiterlijk bij het uitschakelen van het toestel verzocht de melkleiding in het opvangrooster te steken.

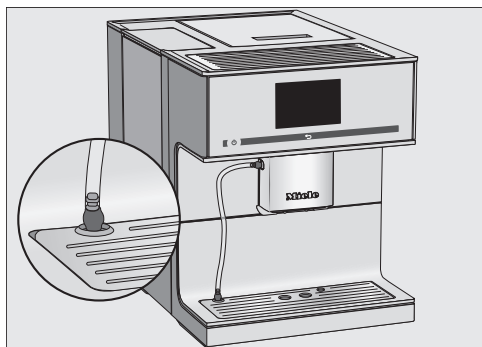
U kunt de melkleiding ook handmatig doorspoelen.

Reiniging en onderhoud

Het menu Dranken verschijnt.

Tip: Zet een geschikt kopje (glas) onder de koffie-uitloop.

- Druk op ↶.
- Druk op Onderhoud.
- Druk op Melkleiding spoelen.



- Steek de melkleiding in de opening van het opvangrooster.
- Bevestig met OK.

De melkleiding wordt gespoeld.

Melkleiding reinigen

Voor een optimale reiniging adviseren wij het Miele reinigingsmiddel voor melkleidingen. Het poedervormig reinigingsmiddel voor melkleidingen is speciaal voor Miele koffiemachines ontwikkeld en voorkomt zo vervolgschade.

Het reinigingsmiddel voor melkleidingen is verkrijgbaar in de Miele webshop, bij Miele en bij de Miele vakhandel.

Het onderhoudsprogramma Melkleiding reinigen duurt circa 10 minuten.

U heeft voor het reinigen van de melkleiding 1 stick reinigingsmiddel voor melkleidingen nodig.

Het menu Dranken verschijnt.

- Druk op ↶.

Het reinigingsproces kan niet worden onderbroken. Het proces moet volledig worden uitgevoerd.

- Druk op Onderhoud.
- Druk op Melkleiding reinigen.

De functie wordt gestart.

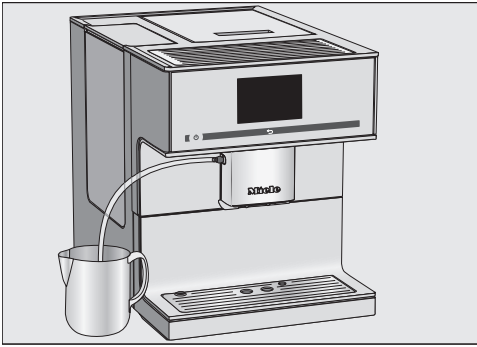
- Volg de aanwijzingen op het display op.

Op het display verschijnt Steek de melkleiding in het reinigingsmiddel.

Oplissing met reinigingsmiddel maken:

- Doe het poedervormige reinigingsmiddel in een bakje met 200 ml lauw water: roer de oplossing met een lepel om totdat het poeder volledig is opgelost.

Het toestel reinigen:



- Plaats het bakje naast de koffiemachine en hang de melkleiding in de reinigungsoplossing. Steek de melkleiding diep genoeg in de reinigungsoplossing.
- Bevestig met OK.
- Volg de overige aanwijzingen op het display.

Na het spoelen is het reinigungsproces afgerond.

Filtersysteem ontvetten en binnenkant reinigen

Bij een koffiesoort met een hoog vetgehalte kan het filtersysteem sneller verstopt raken. Ontvet het filtersysteem regelmatig. U bereidt dan altijd aromatische koffie en de koffiemachine kan optimaal functioneren.

Voor een optimale reiniging adviseren wij Miele reinigungs-tabletten. De reinigungs-tabletten voor het ontvetten van het filtersysteem zijn speciaal voor Miele koffiemachines ontwikkeld en voorkomen zo vervolgschade. U kunt de reinigungs-tabletten kopen in de Miele webshop, bij Miele of bij uw Miele vakhandel.

Melding op het display

Na 200 bereidingen verschijnt op het display Filtersysteem ontvetten.

- Bevestig met OK.

De melding verschijnt regelmatig. Als het maximale aantal bereidingen bereikt is, wordt de koffiemachine geblokkeerd.

Als u op dat moment geen tijd heeft voor het onderhoudsprogramma kunt u de koffiemachine uitschakelen. U kunt pas weer koffie bereiden als het filtersysteem ontvet is.

Reiniging en onderhoud

Filtersysteem ontvetten na melding op display

Op het display verschijnt de melding Filtersysteem ontvetten en u kunt geen dranken bereiden.

U heeft 1 reinigingstablet nodig voor het onderhoudsprogramma.

Het onderhoudsprogramma "Filtersysteem ontvetten" duurt circa 10 minuten.

U kunt het onderhoudsprogramma niet afbreken. Het proces moet volledig worden uitgevoerd.

- Bevestig met OK.


Het onderhoudsprogramma wordt gestart.

- Volg de aanwijzingen op het display op.

Filtersysteem en binnenkant reinigen

Voor een goede koffiesmaak en om kiemvorming te voorkomen, moet u het filtersysteem en de binnenkant één keer per week reinigen.

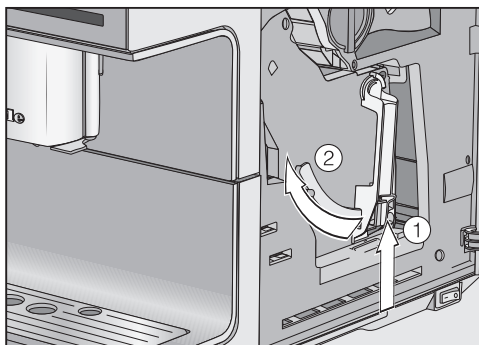
U heeft 1 reinigingstablet nodig voor het reinigen van het filtersysteem.

 Gevaar voor de gezondheid door onvoldoende reiniging.

Vochtige koffieresten kunnen gaan schimmelen en een gevaar voor de gezondheid vormen.

Verwijder de koffieresten regelmatig en reinig de binnenkant van de trechter.

- Open de deur van het toestel.



- Houd de toets onderaan de greep van het filtersysteem ① ingedrukt en draai de greep daarbij naar links ②.

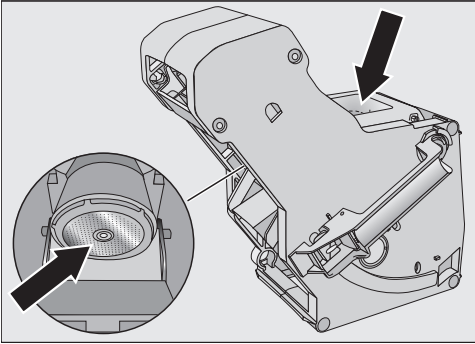
Verander de positie van de greep op het filtersysteem **niet** als u het filtersysteem uit het toestel haalt. Doet u dat wel, dan kunt u het filtersysteem niet meer terugplaatsen.

- Trek het filtersysteem voorzichtig uit de koffiemachine.

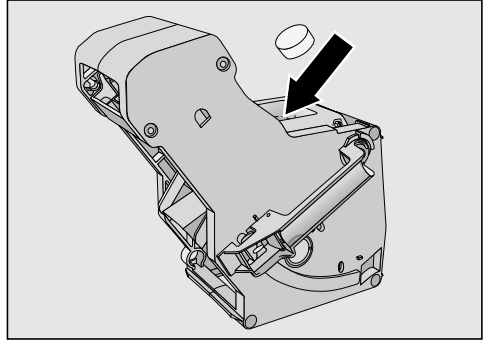
De bewegende delen van het filtersysteem zijn ingevet. Reinigingsmiddelen beschadigen het filtersysteem. Reinig het filtersysteem uitsluitend met de hand met warm water **zonder reinigingsmiddel**.

- Reinig het filtersysteem **met de hand onder stromend warm water** zonder reinigingsmiddel.

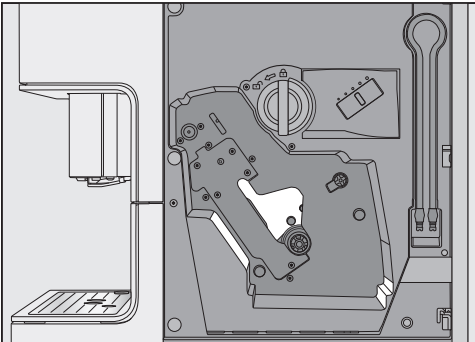
Reiniging en onderhoud



- Wrijf de koffieresten van de zeven (zie de pijlen).
- Droog de trechter af, zodat geen koffiepoeder in de trechter blijft plakken als u opnieuw koffie bereidt.



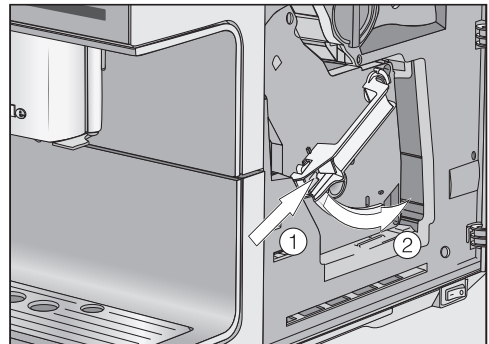
- Doe de reinigingstablet boven in het filtersysteem (zie pijl).
- Schuif het filtersysteem met de reinigingstablet recht in de koffiemachine.



- Reinig de binnenkant van de koffiemachine. Let erop dat de delen die op de afbeelding licht zijn weergegeven, zorgvuldig worden gereinigd.

Tip: Verwijder droge koffiepoederresten met een stofzuiger.

Op het display verschijnt: Plaats het filtersysteem met ingeworpen tablet



- Druk op de toets onder aan de greep van het filtersysteem ① en draai de greep daarbij naar rechts ②.

De greep klikt hoorbaar vast.

- Sluit de deur van het toestel.
- Volg de overige aanwijzingen op het display.

Na het spoelen is het reinigingsproces afgerond. U kunt nu weer dranken bereiden.

Reiniging en onderhoud

Toestel ontkalken

Gevaar voor beschadiging door spetters ontkalkingsoplossing.

Kwetsbare oppervlakken en/of natuurvloeren kunnen beschadigd raken.

Verwijder spetters bij het ontkalken meteen.

De koffiemachine raakt door het gebruik verkalkt. Hoe snel dat gebeurt, hangt af van de hardheid van het gebruikte water. U dient de kalkresten regelmatig te verwijderen.

Afhankelijk van het gebruik en de hardheid van het gebruikte water dient u het toestel af en toe naast automatisch ook met de hand te ontkalken.

Als u **geen**, een **leeg** of een **verlopen** ontkalkingspatroon gebruikt, dient u de koffiemachine regelmatig met het onderhoudsprogramma Toestel ontkalken te ontkalken.

Het toestel leidt u door het ontkalkingsproces. In het display verschijnen de uit te voeren handelingen, zoals de opvangschaal leeggieten en het waterreservoir vullen.

Voor het ontkalken hebt u **1** ontkalkingstablet nodig. Het proces duurt ongeveer 12 minuten.

Er verschijnt een melding op het display als u het toestel moet ontkalken. Op het display verschijnt Aantal bereidingen tot ontkalken: 50. De koffiemachine geeft bij elk volgend gebruik aan hoeveel bereidingen er voor het ontkalken nog mogelijk zijn.

■ Bevestig met *OK*.

Als het aantal resterende bereidingen 0 is, wordt de koffiemachine geblokkeerd. Op het display verschijnt Toestel ontkalken.

Als u op dat moment geen tijd hebt om het toestel te ontkalken, kunt u de koffiemachine uitschakelen. U kunt echter pas weer dranken bereiden als u de koffiemachine heeft ontkalkt.

Ontkalken nadat een verzoek op het display verschijnt

Op het display verschijnt: Toestel ontkalken.

Het ontkalkingsproces kan niet worden onderbroken. Het proces moet volledig worden uitgevoerd.

■ Bevestig met *OK*.

De functie wordt gestart.

■ Volg de aanwijzingen op het display op.

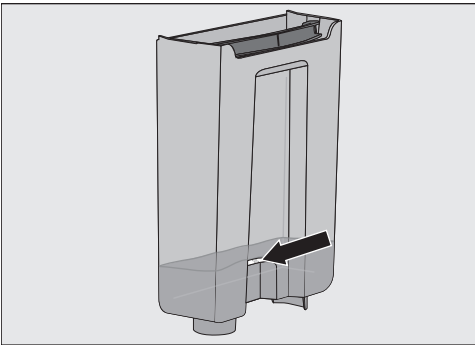
Ga als volgt te werk als Vul het waterreservoir tot de ontkalkingsmarkering  met ontkalkingsmiddel en lauw water. Plaats het reservoir terug. op het display verschijnt.


Oplossing met ontkalkingsmiddel maken

Voor een optimale ontkalking wordt aangeraden de Miele ontkalkingstabletten te gebruiken. De ontkalkingstabletten zijn speciaal voor de Miele koffiemachine ontwikkeld.

Andere ontkalkingsmiddelen die behalve citroenzuur ook andere zuren en/of andere ongewenste stoffen bevatten, bijvoorbeeld chloriden, kunnen het product beschadigen. Bovendien kan in geval van een foutieve concentratie van de ontkalkingsoplossing het gewenste effect niet worden gegarandeerd.

De ontkalkingstabletten zijn verkrijgbaar in de Miele webshop, bij Miele en bij de Miele vakhandel.





- Vul het waterreservoir tot aan de markering  met lauw water.
- Doe **1** ontkalkingstablet in het waterreservoir.

Houd u aan de mengverhouding van het ontkalkingsmiddel. Het is belangrijk dat u het waterreservoir met de aangegeven hoeveelheid water vult. Het ontkalken wordt anders voortijdig beëindigd.

Ontkalking uitvoeren

- Plaats het waterreservoir terug.
- Volg de overige aanwijzingen op het display.

Ga als volgt te werk als op het display de melding Spoel het waterreservoir en vul het tot de ontkalkings-markering  met vers water wordt weergegeven:

- Spoel het waterreservoir grondig uit met proper water. Er mogen **geen** ontkalkingsmiddelresten in het waterreservoir achterblijven.
- Vul het waterreservoir tot aan de markering  met vers drinkwater.

Na het spoelen is het ontkalkingsproces beëindigd. U kunt nu weer dranken bereiden.

Automatisch ontkalken

Gevaar voor beschadiging door spatten van de ontkalkingsoplossing.

Kwetsbare oppervlakken en/of natuurvloeren kunnen beschadigd raken.

Verwijder spetters ontkalkingsoplossing.

Zorg dat als u een reeds met water gevulde patroon vastpakt, er geen ontkalkingsoplossing op gevoelige oppervlakken komt.

Voor een lange levensduur van de onderdelen en een kalkarm milieu voor de bereiding van dranken is het noodzakelijk de leidingen van de koffiemachine af en toe handmatig te ontkalken. Hoe vaak u dat moet doen hangt af van het gebruik van het toestel en de hardheid van het gebruikte water. Als u bijvoorbeeld veel koffiesoorten met melk bereidt, dient u de koffiemachine vaker met de ontkalkingstabletten te ontkalken.

De koffiemachine heeft een automatisch ontkalkingsprogramma. Voor het automatische ontkalken wordt een Miele ontkalkingspatroon in de koffiemachine geplaatst. De koffiemachine bepaalt aan de hand van het gebruikspatroon of de automatische ontkalking wordt uitgevoerd. Automatisch ontkalken duurt inclusief inwerktijd ongeveer 30 minuten.

U bepaalt het starttijdstip voor het dagelijks ontkalken via de Timer ontkalken.


Voor het automatische ontkalken wordt water met het ontkalkingsmiddel tot een oplossing vermengd. Deze ontkalkingsoplossing wordt door de leidingen van de koffiemachine gepompt. Na de inwerktijd wordt de oplossing volledig uit de leidingen gespoeld en vervolgens kunt u weer dranken bereiden.

Tijdens het automatische ontkalken hoort u met korte tussenpozen pompen spoelgeluiden, hoewel het toestel uitgeschakeld en de display donker is.

Als u geen dranken bereidt, wordt automatisch ontkalken niet gestart.

Waarmee moet u voor en tijdens het automatische ontkalken rekening houden ?

De koffiemachine is gebruiksklaar en er wordt aan de volgende voorwaarden voldaan:

- Er is een gebruiksklare ontkalkingspatroon geplaatst.
- De koffiemachine is op de netspanning aangesloten. Tijdens het automatische ontkalken mag de koffiemachine **niet** spanningsvrij gemaakt worden.
- De opvangschaal, het filtersysteem en de koffie-uitloop zijn geplaatst.
- Het waterreservoir is minimaal tot aan de markering  met water gevuld en geplaatst (minstens 500 ml water).
- Volg de aanwijzingen die eventueel voor het uitschakelen verschijnen, zoals Giet de opvangschaal leeg.
- De melkleiding werd in de opvangrooster gestoken.
- De koffiemachine is uitgeschakeld.

Het Miele ontkalkingspatroon

Gebruik voor de automatische ontkalking uitsluitend het Miele ontkalkingspatroon.

Nadat het Miele ontkalkingspatroon voor het eerst in de koffiemachine is gebruikt en met water wordt gevuld, is hij nog ong. 1 jaar houdbaar (houdbaarheid na openen). Essentieel voor de houdbaarheid van één jaar is de datum waarop u het ontkalkingspatroon in het toestel heeft geplaatst en met water heeft gevuld.

Gebruik geen ontkalkingspatroon dat al in een andere koffiemachine van Miele is gebruikt. Uw koffiemachine geeft geen informatie over het niveau in het patroon. De ontkalking kan onvoldoende zijn, waardoor uw koffiemachine beschadigd raakt.

Doe geen vloeistoffen of andere stoffen in het ontkalkingspatroon.

Het ontkalkingsmiddel zit in de vorm van tabletten in het ontkalkingspatroon. Als het patroon in de koffiemachine is geplaatst, wordt het met water gevuld. De tabletten lossen geleidelijk op.

Het ontkalkingspatroon is afhankelijk van het gebruik van de koffiemachine voldoende voor 7 tot 12 maanden ontkalken.

Als het ontkalkingspatroon bijna verbruikt is, verschijnt er een melding in de display dat u het patroon moet vervangen. Bevestig de melding met *OK*. Na deze eerste melding kunt u nog 6 keer ontkalken.

Het ontkalkingspatroon is verkrijgbaar in de webshop, bij de klantendienst van Miele of de vakhandel.

Als u **geen**, een **leeg** of een **verlopen** ontkalkingspatroon gebruikt, dient u de koffiemachine met het onderhoudsprogramma Toestel ontkalken te ontkalken. Daarvoor heeft u het desbetreffende ontkalkingsmiddel nodig (zie hoofdstuk: “Reiniging en Onderhoud”, paragraaf: “Toestel ontkalken”).

Ook als u geruime tijd afwezig bent, kunt u het ontkalkingspatroon laten zitten. Als u de koffiemachine vervoert, verwijder dan het patroon voorafgaand aan het transport. Neem daarbij het volgende in acht:

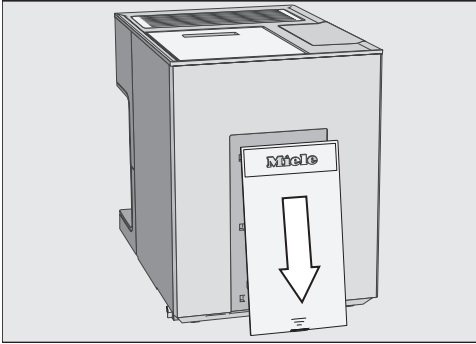
- Het met water gevulde ontkalkingspatroon mag hooguit 3 weken buiten de koffiemachine worden bewaard.
- Transporteer het gevulde ontkalkingspatroon staand en voorzichtig. Voorom schudden. Als u het patroon schudt of ondersteboven draait, neemt de levensduur af of raakt het patroon beschadigd.
- Bewaar het patroon staand op een donkere plek bij kamertemperatuur (16–38 °C).

Ontkalkingspatroon plaatsen

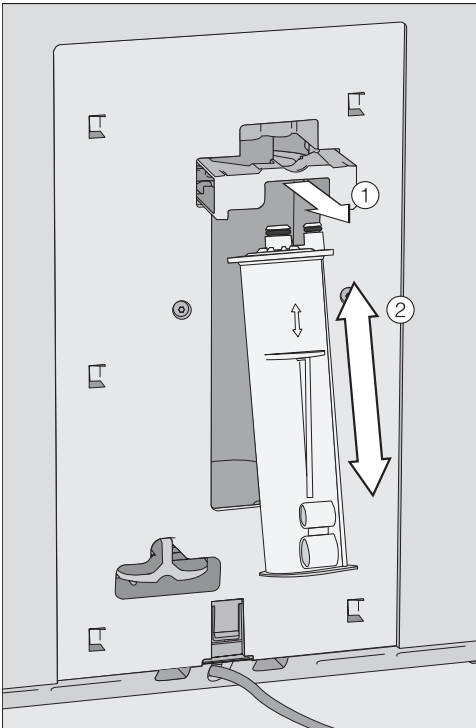
Gevaar voor beschadiging door spatten van de ontkalkingsoplossing. Kwetsbare oppervlakken en/of natuurvloeren kunnen beschadigd raken.

Zorg dat er geen ontkalkingsoplossing op gevoelige oppervlakken komt als u een reeds met water gevulde patroon vastpakt.

Automatisch ontkalken



- Schuif het klepje aan de achterkant van de koffiemachine naar beneden.



- Trek de houder voor het patroon ① naar voren.
- Plaats het patroon ② en schuif deze omhoog totdat u weerstand voelt.

- Schuif de houder van het patroon terug.
- Plaats de klep weer terug.
- Volg de aanwijzingen op het display op.

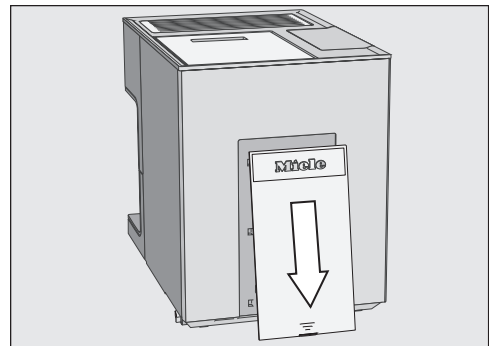
Als u de volgende keer de koffiemachine uitschakelt, wordt tijdens het spoelen ook het nieuwe ontkalkingspatroon met water gevuld. U kunt horen hoe met korte tussenpozen water in het patroon wordt gespoeld.

Ontkalkingspatroon verwijderen

Gevaar voor beschadiging door spatten van de ontkalkingsoplossing. Kwetsbare oppervlakken en/of natuurvloeren kunnen beschadigd raken.

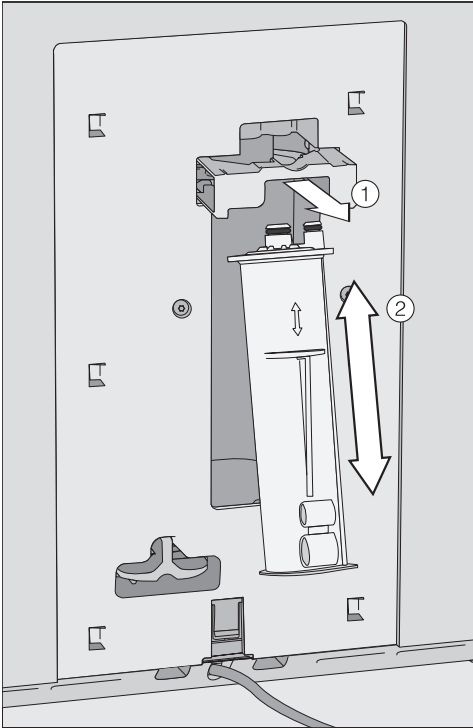
Zorg dat als u een reeds met water gevulde patroon vastpakt, er geen ontkalkingsoplossing op gevoelige oppervlakken komt.

De koffiemachine is ingeschakeld. Alleen dan registreert het toestel het ontkalkingspatroon.



- Schuif het klepje aan de achterkant van de koffiemachine naar beneden.

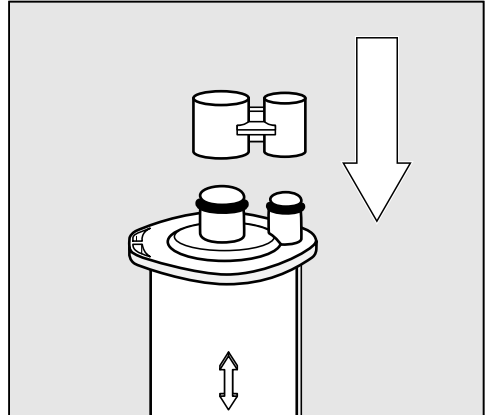
Automatisch ontkalken



- Trek de houder voor het patroon ① naar voren.

Als al een ontcalcingspatroon geplaatst is:

- Verwijder het patroon ②.



- Sluit het patroon af met het kapje.

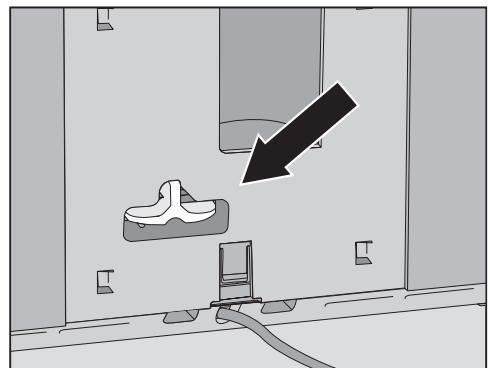
Het kapje zit op de cilinder van het patroon. Breek het kapje langs de daarvoor bestemde rand af.

- Doe het patroon bij het restafval.

Geen ontcalcingspatroon gebruiken

Wilt u geen ontcalcingspatroon gebruiken, sluit het systeem dan met de adapter af. Meldingen zoals "Plaats een nieuwe ontcalcingspatroon" verschijnen dan niet.

- Verwijder het ontcalcingspatroon.



- Plaats de adapter in plaats van het ontcalcingspatroon.

Automatisch ontkalken

Als u het ontcalcingspatroon verwij-dert, wordt automatisch ontkalken uit-geschakeld. U dient het toestel dan handmatig te ontkalken met het on-derhoudsprogramma Toestel ontkalken. Daarvoor heeft u het desbetreffende ontcalcingsmiddel nodig (zie hoofd-stuk: "Reiniging en Onderhoud", para-graaf: "Toestel ontkalken").

Starttijd voor het automatische ontkalken (Timer ontkalken)

U kunt de dagelijkse starttijd voor het automatische ontkalken willekeurig kie-zen. De koffiemachine moet tijdens de inwerktijd (ca. 30 minuten) uitgescha-keld zijn.

In de fabrieksinstelling is de starttijd van de automatische ontcalcingsmiddelen 04:00 uur.

Starttijd voor het automatische ont-kalken instellen

Het menu Dranken verschijnt.

- Druk op ↶.
- Druk op Instellingen .
- Druk op Timer.
- Druk op Timer ontkalken.
- Stel de gewenste starttijd in.
- Bevestig met OK.

De starttijd wordt opgeslagen. Het au-tomatische ontkalken start vanaf nu el-ke dag op het ingestelde tijdstip.

Automatisch ontkalken afbreken

Tijdens de inwerktijd kunt u de automa-tische ontcalcingsmiddelen afbreken.

U kunt de automatische ontcalcingsmiddelen zo vaak als u wilt afbreken. Eventueel moet u dan de koffiemachine met de ontcalcingsmiddelen ontkalken (zie hoofdstuk: "Reiniging en Onderhoud", paragraaf: "toestel ontkalken").

- Druk op de aan/uit-schakelaar .

Op het display wordt de resttijd weer-gegeven.

- Druk op Afbreken.

Het ontcalcingsmiddel wordt uit de lei-dingen gespoeld. Dat kan wel 5 minu-ten duren. Daarna kunt u dranken berei-den.

De meeste storingen en defecten die bij het dagelijks gebruik kunnen optreden, kunt u zelf verhelpen. U bespaart daarmee niet alleen tijd, maar ook kosten, omdat u Miele niet hoeft in te schakelen.

Op www.miele.com/service vindt u informatie over hoe u zelf storingen kunt verhelpen.

De volgende tabellen helpen u de oorzaken van een probleem te achterhalen en te verhelpen.

Meldingen in de display

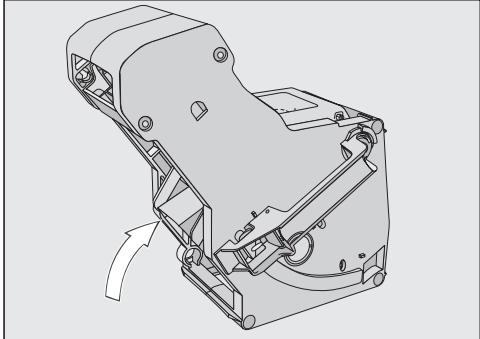
Foutmeldingen moeten met *OK* worden bevestigd. Dat betekent dat ook als het probleem is verholpen, kan het voorkomen dat de melding meermaals op de display verschijnt.

Volg de aanwijzingen op de display om het probleem te verhelpen.

Neem contact op met Miele als de foutmelding opnieuw op de display verschijnt.

Probleem	Oorzaak en oplossing
F1, F2, F80, F82	Er is sprake van een interne storing. ■ Schakel de koffiemachine met de aan-uittoets ① uit. Schakel het toestel pas na ongeveer 1 uur weer in.
F41, F42, F74, F77, F225, F226, F235, F236	Er is sprake van een interne storing. ■ Schakel de koffiemachine met de aan-uittoets ① uit. Schakel het toestel pas na ongeveer 2 minuten weer in.

Nuttige tips


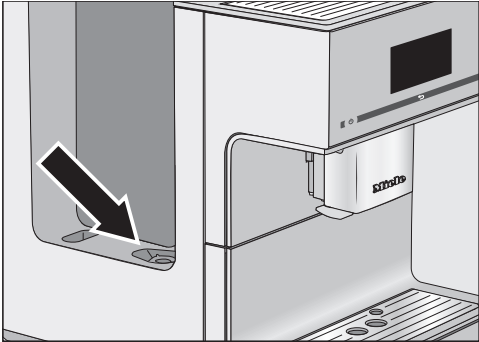
Probleem	Oorzaak en oplossing
<p>F73 of Controleer het filtersysteem</p>	<p>Het filtersysteem kan niet in de basispositie worden gezet.</p> <ul style="list-style-type: none">■ Schakel de koffiemachine met de aan-uittoets ① uit.■ Verwijder het filtersysteem en reinig het.  <ul style="list-style-type: none">■ Schuif de koffiuitworp van het filtersysteem in de basispositie.■ Het filtersysteem niet plaatsen. Sluit de toesteldeur en schakel de koffiemachine in via de Aan/Uit-toets ①. <p>De aandrijving van het filtersysteem wordt geïnitieerd. Het systeem neemt de uitgangspositie in.</p> <ul style="list-style-type: none">■ Als de melding Plaats het filtersysteem verschijnt, plaatst u het filtersysteem terug in het toestel. Sluit de toesteldeur. <p>Als de melding herhaaldelijk verschijnt, verlaag dan de koffiehoeveelheid en/of kies een fijnere maling. Sommige koffiesoorten hebben groter maalvolume.</p>

Probleem	Oorzaak en oplossing
<p>F233</p>	<p>De kopjessensor is niet of niet correct geplaatst. De roestvrijstalen afdekking van de koffie-uitloop is niet correct geplaatst.</p> <p>Terwijl de koffie-uitloop omhoog gaat en er iets, bijvoorbeeld een kopje, tegen de kopjessensor stoot, heeft de kopjessensor geen referentiestand meer.</p> <ul style="list-style-type: none"> ■ Bevestig met <i>OK</i>. ■ Schakel de koffiemachine met de aan/uit-schakelaar ① uit. Schakel het toestel pas na minimaal 30 minuten weer in. Of onderbreek de stroomtoevoer door de stekker van de koffiemachine uit de contactdoos te trekken of door de zekering van de huisinstallatie uit te schakelen. ■ Plaats de kopjessensor opnieuw in het toestel. ■ Plaats de roestvrijstalen afdekking terug. De afdekking moet goed afsluiten.
<p>F 355, F 357– F 362</p>	<p>Het bonensysteem moet opnieuw worden geïnitieerd, bijv. omdat er koffiebonen klem zijn geraakt.</p> <ul style="list-style-type: none"> ■ Schakel de koffiemachine met de aan/uit-schakelaar ① uit. Schakel het toestel pas na minimaal 30 minuten weer in.


Nuttige tips

De koffiemachine reageert vreemd

Probleem	Oorzaak en oplossing
Na het inschakelen van het toestel blijft de verlichting uit.	De verlichting is uitgeschakeld. ■ Schakel de verlichting in (zie hoofdstuk: “Instellingen”, paragraaf: “Verlichting”).
	De verlichting is defect. ■ Neem contact op met de Miele-klantendienst.
De display blijft donker als u de koffiemachine met de aan-uittoets ① inschakelt.	U heeft de aan-uit-toets ① te kort aangeraakt. ■ Houd uw vinger gedurende minimaal 3 seconden op de aan-uittoets ①.
	De stekker zit niet goed in het stopcontact. ■ Steek de stekker in het stopcontact.
	De zekering van de huisinstallatie is doorgeslagen, omdat de koffiemachine, een ander toestel of de huisinstallatie defect is. ■ Trek de stekker van de koffiemachine uit het stopcontact. ■ Neem contact op met een elektricien of met de Miele klantendienst.
De koffiemachine wordt plotseling uitgeschakeld.	De in de fabriek ingestelde uitschakeltijd (20 minuten) of de door u ingestelde uitschakeltijd is bereikt. ■ Stel eventueel een andere uitschakeltijd in (zie hoofdstuk: “Instellingen”, paragraaf: “Timer”).
	De stekker zit niet goed in het stopcontact. ■ Steek de stekker in het stopcontact.
De koffiemachine is ingeschakeld. Plots schakelt de verlichting van het toestel uit.	Als het toestel niet wordt gebruikt, wordt de verlichting automatisch uitgeschakeld. U kunt de automatische uitschakeltijd niet wijzigen.
De sensortoetsen reageren niet. Het toestel kan niet meer worden bediend.	Er is sprake van een interne storing. ■ Onderbreek de stroomtoevoer door de stekker van het toestel uit het stopcontact te trekken of door de zekering van de huisinstallatie uit te schakelen.

Probleem	Oorzaak en oplossing
<p>Het toestel wordt niet ingeschakeld, hoewel de timerinstelling In-schakelen om is geactiveerd.</p>	<p>De ingebruiknamebeveiliging is geactiveerd.</p> <ul style="list-style-type: none"> ■ Schakel de vergrendeling uit. <hr/> <p>Er zijn geen dagen van de week gekozen en/of de timer is niet ingeschakeld.</p> <ul style="list-style-type: none"> ■ Controleer en wijzig de timerinstellingen. <hr/> <p>Het toestel is drie keer achter elkaar na het automatische inschakelen niet bediend (vakantiestand).</p> <ul style="list-style-type: none"> ■ Schakel het toestel in en bereid een drank. <hr/> <p>Tijdens het automatische ontkalken schakelt de koffiemachine niet met de timer In-schakelen om in. Dit is geen storing. Kies een andere timerinstelling.</p>
<p>Vul het waterreservoir en plaats het terug verschijnt, hoewel het reservoir gevuld en geplaatst is.</p>	<p>Het waterreservoir is niet correct geplaatst.</p> <ul style="list-style-type: none"> ■ Haal het waterreservoir uit het toestel en plaats het daarna weer terug. ■ Reinig zo nodig het plateau onder het waterreservoir. <hr/> <p>Bij het onderhoudsprogramma Toestel ontkalken is het waterreservoir niet goed gevuld en teruggeplaatst.</p> <ul style="list-style-type: none"> ■ Vul het reservoir tot aan de markering  en start het ontkalkingsprogramma opnieuw.
	<p>De zeef van het waterreservoir is verstopt.</p>  <ul style="list-style-type: none"> ■ Reinig de zeef (zie hoofdstuk: “Reiniging en Onderhoud”, paragraaf: “Zeef waterreservoir verwijderen en reinigen”).

Nuttige tips

Probleem	Oorzaak en oplossing
<p>Na het inschakelen verschijnt Vul het waterreservoir en plaats het terug, hoewel het reservoir gevuld en geplaatst is. Het toestel spoelt niet.</p>	<p>Er is geen ontkalkingspatroon geplaatst. De koffiemachine is verkalkt.</p> <ul style="list-style-type: none">■ Schakel de koffiemachine met de aan/uit-schakelaar ① uit.■ Wacht ongeveer een uur.■ Schakel de koffiemachine opnieuw in.■ Als Opwarmfase verschijnt, druk dan Onderhoud op.■ Druk op Toestel ontkalken.■ Ontkalk de koffiemachine.
<p>De bonenreservoirs zijn leeg en de melding Vul het bonenreservoir verschijnt niet.</p>	<p>De niveausensoren van de bonenreservoirs zijn vuil.</p> <ul style="list-style-type: none">■ Verwijder de koffiebonen uit de bonenreservoirs. U kunt dit met een stofzuiger doen.  <p>■ Reinig de niveausensoren (zie afbeelding) met een droge, zachte doek.</p>
<p>In het display verschijnt Plaats de opvangschaal en het afvalbakje, hoewel beide delen zijn geplaatst.</p> <p>Hoewel u de opvangschaal heeft geleegd, verschijnt in het display Maak de opvangschaal en het afvalbakje leeg.</p>	<p>De opvangschaal is niet juist geplaatst en wordt daarom niet waargenomen.</p> <ul style="list-style-type: none">■ Giet zo nodig de opvangschaal leeg en leeg zo nodig ook het afvalbakje.■ Zet alle onderdelen weer in elkaar en schuif de opvangschaal weer tot de aanslag in de koffiemachine.

Probleem	Oorzaak en oplossing
<p>Het afvalbakje is te vol, hoewel de opvangschaal en het afvalbakje na elke melding in de display werden geleegd.</p>	<p>Waarschijnlijk is de opvangschaal eruit getrokken zonder dat het afvalbakje is geleegd. Wanneer de opvangschaal wordt uitgetrokken, wordt de interne teller voor het legen van het afvalbakje terug op 0 gezet.</p> <ul style="list-style-type: none"> ■ Maak de altijd het afvalbakje leeg wanneer u de opvangschaal eruit trekt. <hr/> <p>Bepaalde soorten bonen produceren tijdens het malen zeer volumineus koffiepoeder en daarom worden er grotere koffiepuks (“coffee pucks”) geperst.</p> <ul style="list-style-type: none"> ■ Pas indien nodig de maalhoeveelheid en de maling aan. ■ Leeg het afvalbakje vaker dan wordt weergegeven in de display.
<p>Het filtersysteem van de koffiemachine kan niet worden verwijderd.</p>	<p>Het filtersysteem staat niet in de uitgangspositie, omdat bijv. tijdens het malen of bereiden de deur van het toestel geopend is.</p> <ul style="list-style-type: none"> ■ Draai indien nodig de greep van het filtersysteem terug naar de uitgangspositie. Sluit de toesteldeur. ■ Schakel de koffiemachine met de aan-uittoets ① uit. ■ Onderbreek de stroomtoevoer door de stekker van de koffiemachine uit het stopcontact te trekken of door de zekering van de huisinstallatie uit te schakelen. ■ Sluit pas na ongeveer 1 minuut de koffiemachine weer op het elektriciteitsnet aan en schakel het in. <p>De aandrijving van het filtersysteem wordt geïnitieerd. Het systeem neemt de uitgangspositie in.</p> <ul style="list-style-type: none"> ■ Herhaal indien nodig deze stappen.

Nuttige tips

Probleem	Oorzaak en oplossing
<p>Uit de centrale uitloop stroomt geen koffiedrank. Of de koffiedrank loopt alleen uit het dranktuitje.</p>	<p>De centrale uitlaat is verstopt.</p> <ul style="list-style-type: none"> ■ Spoel de koffieleidingen door (zie hoofdstuk: “Reiniging en Onderhoud”, paragraaf: “Toestel spoelen”). <p>Als daarna nog steeds geen koffiedrank uit de koffieuitloop stroomt of slechts uit één tuitje,</p> <ul style="list-style-type: none"> ■ demonteer dan de koffie-uitloop en reinig alle onderdelen zorgvuldig. ■ Zet alle onderdelen weer correct in elkaar.
<p>Uit de centrale uitloop komt geen melk of melkschuim.</p>	<p>De melkleiding is verstopt.</p> <ul style="list-style-type: none"> ■ Reinig de centrale uitlaat, en vooral de cappuccinatoren en de aansluitstukken van de melkleiding zorgvuldig met de reinigingsborstel.
<p>De melk spat bij de afgifte. Tijdens de bereiding zijn sissende geluiden hoorbaar. Hoewel melkschuim moet worden bereid, loopt er alleen hete melk uit de koffie-uitloop.</p>	<p>De temperatuur van de gebruikte melk is te hoog. Alleen met koude melk (< 10 °C) krijg je mooi melkschuim.</p> <ul style="list-style-type: none"> ■ Controleer de temperatuur van de melk. <p>De koffie-uitloop is niet correct gemonteerd en er trekt lucht doorheen. Of de uitloopopeningen zijn verstopt.</p> <ul style="list-style-type: none"> ■ Controleer of de koffie-uitloop correct in elkaar is gezet. Alle delen moet goed op elkaar aansluiten. ■ Reinig de koffie-uitloop. Kneed de uitloopopeningen onder stromend water om vuil los te maken. <p>De melkleiding, de aansluitstukken of de roestvrijstalen buis van de melkkan zijn verstopt.</p> <ul style="list-style-type: none"> ■ Reinig de onderdelen zorgvuldig met de reinigingsborstel. <p>Het stoomventiel aan de koffie-uitloop is verstopt.</p> <ul style="list-style-type: none"> ■ Reinig het stoomventiel met de reinigingsborstel (max. 1 cm breed).
<p>Hoewel er geen dranken worden bereid of de koffiemachine is uitgeschakeld, hoort u toch een ventilator.</p>	<p>Dat is geen storing.</p> <p>De ventilator in het toestel draait na de bereiding van dranken of na uitschakeling van het toestel verder totdat het interieur voldoende gelucht is.</p>

Probleem	Oorzaak en oplossing
Het display is verlicht, maar het toestel verwarmt niet en bereidt geen dranken. Het toestel kan niet worden uitgeschakeld.	De demo-functie voor de presentatie van het toestel bij de handelaar of in showrooms is geactiveerd. ■ Deactiveer de demo-functie.

Nuttige tips


Storingen tijdens het automatische ontkalken

Probleem	Oorzaak en oplossing
Nadat het toestel ingeschakeld is, verschijnt een melding, dat automatisch ontkalken niet mogelijk was.	<p>Als u melk heeft bereid, moet u de melkleiding in de opvangrooster steken en moet u bij het uitschakelen de melding in de display met <i>OK</i> bevestigen.</p> <p>Alle uitneembare onderdelen, zoals het waterreservoir, de opvangschaal, het filtersysteem of de koffieuitloop moeten zijn geplaatst.</p> <p>Het waterreservoir moet minimaal tot aan de markering  zijn gevuld (minstens 500 ml water).</p> <p>De deur van het toestel was niet gesloten.</p> <ul style="list-style-type: none">■ Bevestig de melding met <i>OK</i>.■ Zorg dat de koffiemachine voor het volgende ontkalken klaar is voor gebruik. <hr/> <p>De koffiemachine was op de starttijd niet met de aan-uittoets  uitgeschakeld.</p> <p>De leidingen van de koffiemachine worden alleen met ontkalkingsmiddel gevuld als de koffiemachine uitgeschakeld is.</p> <ul style="list-style-type: none">■ Bevestig de melding met <i>OK</i>.■ Wijzig eventueel de starttijd.
In het display verschijnt Toestel handmatig ontkalken, hoewel er een gebruiksklaar ontkalkingspatroon geplaatst is. U kunt geen dranken bereiden.	<p>Afhankelijk van de hardheid van het gebruikte water en het gebruik van het toestel dient u dit af en toe met het onderhoudsprogramma te ontkalken.</p> <p>Gebruik daarvoor een geschikt ontkalkingsmiddel, bijv. de ontkalkingstabletten van Miele.</p> <ul style="list-style-type: none">■ Ontkalk de koffiemachine met het onderhoudsprogramma (zie hoofdstuk: “Reiniging en Onderhoud”, paragraaf: “Toestel ontkalken”).

Onbevredigend resultaat

Probleem	Oorzaak en oplossing
De koffiedrank is niet heet genoeg.	Het kopje was niet voorverwarmd. Hoe kleiner en dikwandiger het kopje, des te belangrijker is het voorverwarmen. <ul style="list-style-type: none"> ■ Verwarm het kopje voor, bijvoorbeeld met de kopjesverwarming (afhankelijk van het model).
	De bereidingstemperatuur is te laag ingesteld. <ul style="list-style-type: none"> ■ Kies een hogere temperatuur.
	De zeven in het filtersysteem zijn verstopt. <ul style="list-style-type: none"> ■ Verwijder het filtersysteem en reinig het handmatig. ■ Ontvet het filtersysteem.
De dranken lopen duidelijk langzamer uit de koffie-uitloop. De opwarmtijd wordt langer en de prestaties van het toestel nemen af.	Het toestel is verkalkt. Als het water in uw regio een hoge waterhardheid heeft (> 20 °dH) of als u de koffiemachine intensief gebruikt, moet u vaker handmatig ontkalken. <ul style="list-style-type: none"> ■ Start het onderhoudsprogramma Toestel ontkalken. U hebt daarvoor een ontkalkingstablet nodig.
De consistentie van het melkschuim is niet goed.	De melk is te heet. Alleen met koude melk (< 10 °C) krijgt u mooi melkschuim. <ul style="list-style-type: none"> ■ Controleer de temperatuur van de melk in de melkan.
	De melkleiding is verstopt. <ul style="list-style-type: none"> ■ Reinig de centrale uitlaat en vooral de cappuccinatoren en de aansluitstukken van de melkleiding zorgvuldig met de reinigingsborstel.
Bij het malen van de bonen is meer geluid dan anders te horen.	Het bonenreservoir is tijdens het malen leeggeraakt. <ul style="list-style-type: none"> ■ Vul het reservoir met verse bonen.
	Er kan plastic of steentjes tussen de koffiebonen zitten. <ul style="list-style-type: none"> ■ Schakel de koffiemachine direct uit. Neem contact op met de Miele-klantendienst.

Nuttige tips

Probleem	Oorzaak en oplossing
De koffie of espresso heeft geen crema.	<p>De koffiebonen zijn niet meer vers. Als gebrande koffiebonen te lang open worden bewaard, ont-snapt er steeds meer kooldioxide uit de koffiebo-nen. Bij de bereiding ontstaat daarom geen crema meer.</p> <p>U kunt de koffiebonen natuurlijk wel nog gebruiken.</p>
De koffie is slap. Het koffiedik in het afval-bakje is erg nat en krui-melig.	<p>Er glijden onvoldoende koffiebonen in de koffiemolen en er wordt minder gemalen koffie bereid. Gebruikt u donkere bonen?</p> <p>Heel donker gebrande koffiebonen zijn vaak vet. Deze vetten kunnen aanslag vormen op de wanden van de bonenreservoirs, waardoor de doorstroming van de koffiebonen kan worden beperkt.</p> <ul style="list-style-type: none">■ Bereid een koffiedrank en kijk of de bonen in het bonenreservoir goed omlaag glijden.■ Reinig de bonenreservoirs vaker als u zeer donkere, vette koffiebonen gebruikt. <p>Probeer eventueel een andere koffiesoort die minder vet is.</p> <p>Er glijden onvoldoende koffiebonen in de koffiemolen en er wordt minder gemalen koffie bereid. Gebruikt u een mengsel van heel grote bonen of bonen die heel verschillend van grootte zijn? De bonen kunnen kantelen of klem komen te zitten en blokkades veroorzaken.</p> <div data-bbox="404 1038 1039 1302" style="border: 1px solid gray; padding: 5px;"><p> Letselrisico bij malende koffiemolen.</p><p>Als u tijdens het malen met een lepel of iets dergelijks of zelfs met uw vingers in de bonenreservoirs roert, kunt u zich verwonden.</p><p>Kom tijdens het malen niet met uw vingers in het bonensysteem. Steek tijdens het malen geen voorwerpen in de bonenreservoirs.</p></div> <ul style="list-style-type: none">■ Roer met een smal lepelkje o.i.d. in de bonenreservoirs en beweeg de koffiebonen. <p>De poedertrechter is verstopt.</p> <ul style="list-style-type: none">■ Reinig de poedertrechter met de stofzuiger en het meegeleverde hulpstuk.

Op www.miele.com/service vindt u informatie over hoe u zelf storingen kunt verhelpen en over Miele onderdelen.

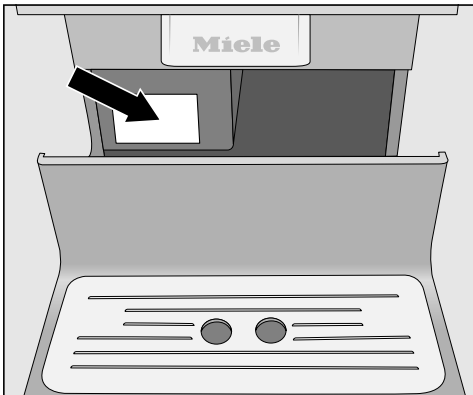
Contact bij storingen

Voor storingen die u niet zelf kunt verhelpen, waarschuwt u uw Miele vakhandelaar of de klantendienst van Miele.

De klantendienst van Miele kunt u online boeken op www.miele.com/service.

De contactgegevens van de klantendienst van Miele vindt u achteraan in dit document.

De klantendienst van Miele heeft de typeaanduiding en het fabricagenummer nodig (Fabr./SN/nr.). Beide gegevens vindt u op het typeplaatje.



Garantie

De garantietermijn voor dit toestel bedraagt 2 jaar.

Voor meer informatie, zie de bijgevoegde garantievoorwaarden.

Transporteren

Als het toestel gedurende lange tijd niet gaat gebruiken of over een grote afstand wilt vervoeren, moet u het toestel hierop voorbereiden. Voer de volgende werkzaamheden uit:

- Bonenreservoir legen en reinigen
- Waterreservoir legen en reinigen
- Verdampen
- Opvangschaal en afvalbakje reinigen
- Correct verpakken
- Ontkalkingspatroon verwijderen en adapter plaatsen
- Reinig de poedertrechter met de stofzuiger en het meegeleverde hulpstuk.
- Binnenkant reinigen
- goed verpakken

Verdampen

Laat het water in de leidingen eerst helemaal verdampen, als u de koffiemachine gedurende lange tijd (vooral bij temperaturen onder nul) wilt opslaan of wilt transporteren.


Bij het verdampen verdampt al het water in het systeem. U voorkomt zo water- en vorstschade aan het toestel.

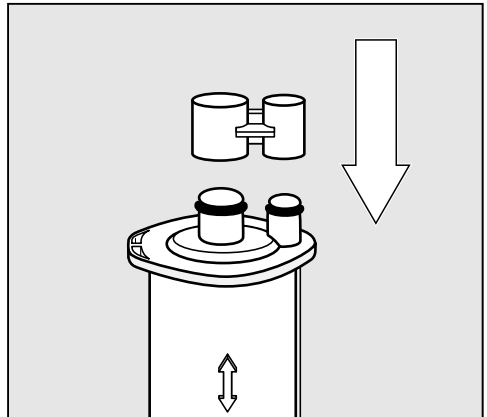
Het menu *Dranken* verschijnt.

 **Verbrandingsgevaar aan de koffie-uitlopen.**

Hete stoom kan brandwonden veroorzaken.

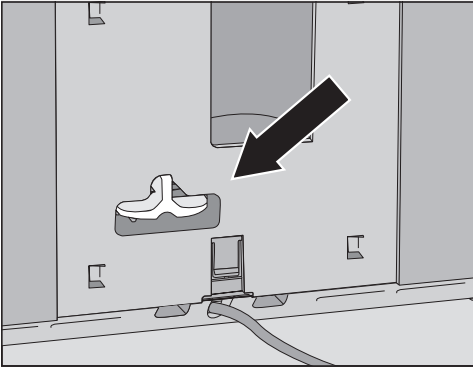
Houd geen lichaamsdelen onder de koffie-uitloop en de heetwatertap als u hete vloeistoffen of stoom bereidt.
Raak geen hete onderdelen aan.

- Druk op .
- Druk op *Instellingen* .
- Druk op *Service*.
- Druk op *Uitdampen*.
- Bevestig met *Ja*.
- Volg de aanwijzingen op het display op.



- Verwijder het ontkalkingspatroon en sluit deze met het kapje af.

Het ontkalkingspatroon mag hooguit drie weken buiten de koffiemachine worden bewaard. Bewaar het patroon staand op een donkere plek bij kamertemperatuur (16 – 38 °C).



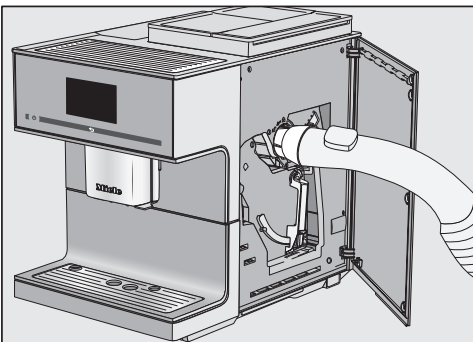
- Plaats de adapter in plaats van het patroon.

Als het display dooft, is het verdampen beëindigd.

- Reinig de opvangschaal en het afvalbakje.

Poedertrechter met de stofzuiger en het meegeleverde hulpstuk reinigen en de binnenkant reinigen

Voorafgaand aan het transport van het toestel dient u de koffieresten grondig met de stofzuiger en het hulpstuk te verwijderen en de binnenkant zorgvuldig te reinigen.



- Plaats het meegeleverde hulpstuk.

- Zuig de koffietrechter met de zuigbuis van een stofzuiger schoon.
- Verwijder het filtersysteem.
- Reinig de binnenkant.

Tip: Droge koffieresten kunt u ook met de stofzuiger verwijderen.

- Reinig het filtersysteem en plaats het weer in het toestel.

Verpakken

Verpak het toestel alleen als het schoon en droog is. Resten gemalen koffie kunnen krassen op het oppervlak veroorzaken. Bovendien kunnen koffie-, melk- en waterresten tot kiemvorming leiden.

Gebruik de originele verpakking om de koffiemachine te verpakken.

Doe ook de gebruiksaanwijzing in de doos. Op die manier heeft u deze altijd bij de hand als u de koffiemachine weer wilt gebruiken.

Accessoires

U kunt deze en vele andere producten in de Miele-webshop, bij Miele of bij uw Miele-vakhandelaar bestellen.

- **Universeel microvezeldoekje**
Voor het verwijderen van vingerafdrukken en lichte verontreinigingen
- **Reinigingsmiddel voor de melkleidingen**
Voor het reinigen van het melksysteem
- **Reinigingstabletten**
Voor het ontvetten van het filtersysteem
- **Ontkalkingspatroon**
voor de automatische ontkalking
- **Ontkalkingstabletten**
Voor de handmatige ontkalking
- **CJ JUG 1,0 l**
Thermos voor koffie of thee (functie Koffie- of theekan)
- **Miele Black Edition One for all**
hele koffiebonen, perfect voor de bereiding van espresso, café crema en koffiespecialiteiten met melk
- **Miele Black Edition Espresso**
hele koffiebonen, perfect voor de bereiding van espresso
- **Miele Black Edition Café Crema**
hele koffiebonen, perfect voor de bereiding van koffie
- **Miele Black Edition Decaf**
hele koffiebonen, perfect voor de bereiding van cafeïnevrije koffiespecialiteiten

Met de volgende tips kunt u energie en geld besparen en het milieu ontzien:

- Gebruik de koffiemachine in de Eco-stand (standaard ingesteld).
- Kies een geringe lichtsterkte of schakel de verlichting helemaal uit als het toestel ingeschakeld is.
- Zet de uitschakeltijd voor de verlichting bij uitgeschakeld toestel uit.
- Schakel de tijdweergave uit.
- Wanneer u de fabrieksinstellingen voor de “Timer” wijzigt, stijgt het energieverbruik van de koffiemachine.

Op het display verschijnt de melding:
Deze instelling leidt tot een hoger energieverbruik.

- Als u de koffiemachine niet gebruikt, schakel het toestel dan uit met de aan/uit-schakelaar ①.
- Wijzig de instelling van de timer Uitschakelen na in 20 minuten. Dan schakelt de koffiemachine 20 minuten na de laatste drankbereiding of aanraking van een sensortoets uit.
- Als u uw kopjes slechts af en toe voorverwarmt, kunt u de kopjesverwarming uitschakelen. U kunt de kopjes in plaats daarvan met heet water voorverwarmen.

Elektrische aansluiting

De koffiemachine is standaard voorzien van een aansluitkabel met stekker voor aansluiting op een geaard stopcontact.


Plaats de koffiemachine zodanig dat het stopcontact goed bereikbaar is. Als het stopcontact niet vrij toegankelijk is, zorg er dan voor dat er voor elke pool een werkschakelaar aanwezig is.



Brandgevaar door oververhitting.
Het gebruik van de koffiemachine via verdeelstekkers en verlengsnoeren kan tot overbelasting van de kabels leiden.

Gebruik om veiligheidsredenen geen verdeelstekkers, verlengsnoeren, adapters en/of energiebesparende stekkers.

De elektrische installatie moet conform VDE 0100 zijn uitgevoerd.

Om veiligheidsredenen raden we aan een verliesstroomschakelaar (RCD) van het type  te gebruiken in de huisinstallatie waarin u de koffiemachine installeert.

Een beschadigde aansluitkabel mag alleen door een speciale aansluitkabel van hetzelfde type worden vervangen (verkrijgbaar bij Miele). Om veiligheidsredenen mag de kabel alleen door een gekwalificeerde vakman/-vrouw of door Miele worden vervangen.

Op het typeplaatje staat informatie over het nominale verbruik.

De zekering moet minstens 10 A bedragen.

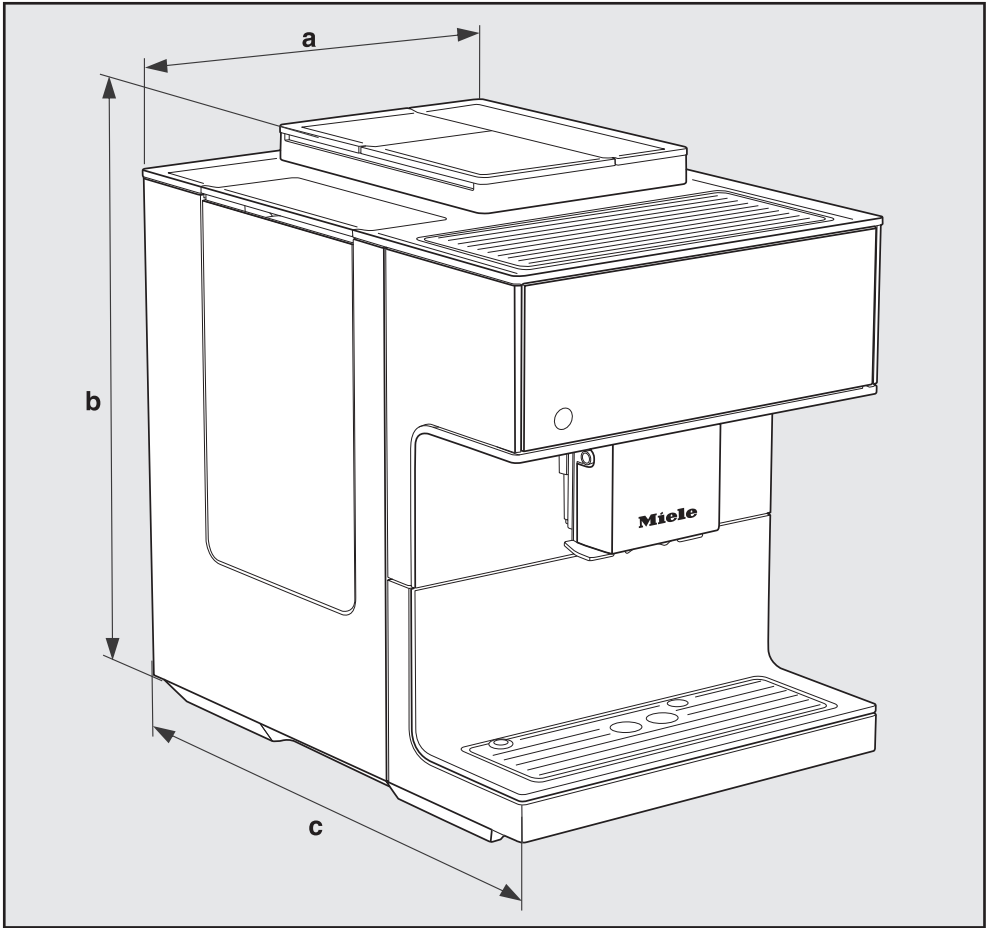
Vergelijk deze informatie met de gegevens van de elektrische aansluiting ter plaatse.

Raadpleeg bij twijfel een electricien.

Tijdelijk of doorlopend gebruik van een autonome of niet-netsynchrone energievoorziening (zoals microgrids, back-upsystemen) is mogelijk. Voorwaarde voor het gebruik is dat de energievoorziening voldoet aan de bepalingen van EN 50160 of een vergelijkbare standaard.

De veiligheidsvoorzieningen van de huisinstallatie en dit Miele product moeten ook werken bij gebruik van een microgrid of een niet-netsynchrone energievoorziening of moeten door gelijkwaardige voorzieningen in de installatie worden vervangen. Zoals beschreven in de laatste publicatie van de VDE-AR-E 2510-2.

Afmetingen van het toestel



a = 311 mm

b = 420 mm

c = 445 mm

Technische gegevens

Stroomverbruik in stand-by:	< 0,4 watt
Stroomverbruik in netwerkgebonden stand-by:	< 0,9 watt
Pompdruk:	max. 15 bar
Doorstroomverhitter:	1 roestvrijstalen thermoblok
Afmetingen (b x h x d):	311 x 420 x 445 mm
Nettogewicht:	14,2kg
Lengte van de aansluitkabel:	120 cm
Beladingscapaciteit waterreservoir:	2,2 l
Totale beladingscapaciteit van de bonenreservoirs:	circa 540 g
Bonenreservoir A:	circa 150 g
Bonenreservoir B:	circa 210 g
Bonenreservoir C:	circa 180 g
Beladingscapaciteit melkkan:	0,7 l
Beladingscapaciteit opvangschaal:	0,8 l
Beladingscapaciteit afvalbakje:	max. 16 porties koffiegruis
Koffie-uitloop:	in hoogte verstelbaar tussen 80–160 mm
Koffiemolen:	Slijtvast kegelmaalwerk van staal
Maling:	in 5 standen verstelbaar
Hoeveelheid gemalen koffie:	max. 12 g
Frequentieband:	2,400–2,4835 GHz
Max. zendvermogen	< 100 mW

Verklaring van overeenstemming

Hiermee verklaart Miele, dat deze koffiemachine voldoet aan richtlijn 2014/53/EU.

De volledige tekst van de EU-verklaring van overeenstemming is te vinden op een van de volgende internetadressen:

- Producten, download, op www.miele.be/nl
- Service, informatie aanvragen, gebruiksaanwijzingen, op <https://miele.be/gebruiksaanwijzingen> door de productnaam of het fabricage-nummer in te geven

nv Miele België
Z.5 Mollem 480
1730 Mollem (Asse)

Herstellingen aan huis en andere inlichtingen: 02/451.16.16

E-mail: contact@miele-support.be

Internet: www.miele.be

**Maak een afspraak in het Miele Experience Center
in Brussel, Mollem, Antwerpen of Hasselt**

Duitsland
Miele & Cie. KG

Carl-Miele-Straße 29

33332 Gütersloh

CM 7750 CoffeeSelect

nl-BE

M.-Nr. 12 342 720 / 02