

Upute za uporabu i montažu Ugradbeni aparat za kavu



Prije postavljanja - instaliranja - prve uporabe, **obvezno** pročitajte upute za uporabu. Time ćete zaštititi sebe i izbjeći oštećenja.

Vaš doprinos zaštiti okoliša

Zbrinjavanje ambalaže

Ambalaža služi za rukovanje i štiti uređaj od oštećenja tijekom transporta. Ambalažni materijal odabran je imajući u vidu utjecaj na okoliš i mogućnost zbrinjavanja te se načelno može reciklirati.

Recikliranjem ambalažnog materijala štede se sirovine. Koristite odgovarajuća mjesta za prikupljanje ambalaže, ovisno o vrsti materijala ambalaže koju predajte na zbrinjavanje. Bilo koje Miele prodajno mjesto od Vas će preuzeti transportnu ambalažu.

Zbrinjavanje dotrajalog uređaja

Električni i elektronički uređaji sadrže brojne korisne materijale. Sadrže i određene tvari, mješavine i dijelove, koji su neophodni za njihovo funkcioniranje i sigurno korištenje istima. S obzirom da mogu sadržavati opasne tvari, ako se navedeni materijali odlažu u otpad iz kućanstva ili se zbrinjavaju na drugi nepropisani način, mogu naškoditi zdravlju ljudi i okolišu. Stoga je važno poštovati zakonsku obvezu odvojenog sakupljanja električnog i elektroničkog otpada. Dotrajali električni i elektronički uređaj ne smijete bacati u otpad iz kućanstva, već ste isti obvezni odvojiti od miješanog komunalnog otpada i od ostalih vrsta otpada.

Umjesto odlaganja dotrajalih električnih i elektroničkih uređaja u otpad iz kućanstva, navedene uređaje predajte na zbrinjavanje u službene sabirne centre za prihvata i daljnju obradu dotrajalih električnih i elektroničkih uređaja u Vašem gradu, ili u prodajno mjesto na kojem ste kupili navedeni uređaj ili u jedno od drugih prodajnih mjesta društva Miele.

Ako se na dotrajalom električnom ili elektroničkom uređaju nalaze osobni podaci, preporučamo, radi Vaše sigurnosti, iste izbrisati u cijelosti prije predaje navedenih uređaja na zbrinjavanje. Ako osobne podatke ostavite na navedenim uređajima, to činite na vlastitu odgovornost.

Dotrajale električne i elektroničke uređaje obvezni ste predati na zbrinjavanje u cijelosti i u stanju iz kojeg je vidljivo da navedeni uređaji nisu prethodno rastavljeni radi vađenja zasebnih komponenti ili dijelova.

Molimo pobrinite se da Vaši dotrajali električni i elektronički uređaji do predaje na zbrinjavanje bude izvan dohvata djece.

Ovisno o konkretnom uređaju, dotrajale električne i elektroničke uređaje moguće je reciklirati. Navedeni uređaji mogu sadržavati dijelove koji se mogu iskoristiti za popravak drugih proizvoda. Na taj način, štede se sirovine i omogućava se razumno iskorištavanje prirodnih resursa.



Ova oznaka, koja se sastoji od prekriženog spremnika za sakupljanje otpada s kotačima, ima značenje odvojenog sakupljanja električnog i elektroničkog otpada. Ako se takva oznaka nalazi na Vašem uređaju, takav uređaj ne smijete odlagati u kantu za smeće u Vašem kućanstvu u koju odlažete miješani komunalni otpad, već ste uređaj obvezni zbrinuti sukladno ovdje navedenim uputama i primjenjivim propisima za zbrinjavanje električnih i elektroničkih uređaja.

Vaš doprinos zaštiti okoliša	2
Sigurnosne napomene i upozorenja	8
Opis uređaja	18
Princip rukovanja	20
Zaslon na dodir	20
Način rukovanja.....	21
Simboli na zaslonu	23
Miele@home	25
Prva uporaba	26
Prije prve uporabe	26
Prvo uključivanje.....	26
Postavljanje sustava kave u zrnju	29
Sustav kave u zrnju	31
Promjene postavki sustava kave u zrnju (Sorta zrna)	31
Promjena naziva kave u zrnju.....	31
Promjena dodijele spremnika kave u zrnju.....	32
Punjenje spremnika za vodu	33
Uključivanje i isključivanje	34
Uključivanje aparata za kavu.....	34
Isključivanje aparata za kavu.....	34
Priprema za dužu odsutnost	34
Središnji izlaz sa senzorom ruba šalice	35
Priprema napitaka	36
Kava	36
Napitci od kave sa i bez mlijeka.....	36
Mlijeko	37
Boca za mlijeko	37
Punjenje i umetanje boce za mlijeko	38
Priprema napitka od kave	38
Prekid pripreme.....	39
DoubleShot	39
Istovremena priprema 2 napitka ☐	39
Posuda za kavu	39

Sadržaj

Čaj	40
TeaTimer	41
Priprema čaja	41
TeaTimer pokrenuti ručno	41
Čajnik	41
Priprema tople i vruće vode	42
Expert način r.	43
Uključivanje i isključivanje Expert načina rada	43
Expert način rada: dodjela spremnika kave u zrnju	43
Expert način rada: prilagodba količine napitka	43
Stupanj finoće mljevenja kave	44
Prepoznavanje odgovarajućeg stupnja mljevenja	44
Namještanje stupnja mljevenja	44
Parametar	45
Prikaz i promjena parametara	45
Količina mljevene kave	45
Temperatura oparivanja	45
Oparivanje mljevene kave	45
Sorta zrna	46
Količina napitka	47
Resetiranje napitaka	48
Profili	49
Izrada profila	49
Uređivanje profila	49
Postavke promjene profila	49
Profili: priprema i uređivanje napitaka	50
MyMiele	51
MobileStart 	52
Postavke	53
Prikaz i izmjena postavki	53
Jezik	53
Dnevno vrijeme	53
Datum	53
Početni zaslon	53

Tajmer	54
Tajmer uređaja	54
Tajmer održavanja	54
Tajmer za čaj	54
Glasnoća	55
Zaslon	55
Svjetlina	55
Shema boja	55
QuickTouch	55
Osvjetljenje	55
Info (prikaz informacija)	55
Svježa voda	55
Visinski položaj	55
Performance način rada	55
Eco način rada	55
Barista način rada	55
Latte način rada	56
Party način rada	56
Tvrdoća vode	56
Senzor blizine	57
Blokada uključivanja 	58
Miele@home	58
Daljinsko upravljanje	58
SuperVision	58
RemoteUpdate	59
Verzija softvera	60
Pravne informacije	60
Prodajno mjesto (prezentacija)	60
Tvorničke postavke	60
Čišćenje i održavanje	61
Pregled intervala čišćenja	61
Ručno pranje ili pranje u perilici posuđa	62
Neprikladna sredstva za čišćenje	63
Čišćenje podloška za sakupljanje tekućine i posude za talog	63
Čišćenje lima za sakupljanje tekućine	65
Čišćenje spremnika za vodu	66
Čišćenje središnjeg izlaza	66
Čišćenje senzora ruba šalice	69
Čišćenje boce za mlijeko s poklopcem	69
Čišćenje ventila za mlijeko (svakodnevno)	70
Vađenje i čišćenje ventila za mlijeko (mjesečno)	70
Čišćenje spremnika kave u zrnju	74

Sadržaj

Vađenje komore i ručno čišćenje.....	74
Čišćenje unutrašnjosti, unutarnje strane vrata uređaja.....	77
Čišćenje prednje strane uređaja.....	77
Programi za održavanje.....	78
Ispiranje uređaja.....	78
Ispiranje mliječnih vodova.....	78
Program održavanja Čišćenje mliječ. vodova.....	78
Odmaščivanje komore za pripremu i čišćenje unutrašnjosti.....	79
Uklanjanje kamenca.....	82
Automatsko čišćenja i uklanjanja kamenca.....	84
Na što morate obratiti pažnju prije i tijekom programa održavanja?.....	84
Automatsko čišćenje.....	85
Miele kartuša za čišćenje.....	85
Zamjena Miele kartuše za čišćenje.....	86
Automatsko uklanjanje kamenca.....	87
Miele kartuša za uklanjanje kamenca.....	87
Zamjena kartuše za uklanjanje kamenca.....	88
Umetanje kartuše za uklanjanje kamenca.....	88
Postavljanje kartuše za uklanjanje kamenca.....	89
Uporaba kartuše za uklanjanje kamenca.....	89
Tajmer za njegu.....	89
Prekid automatskog čišćenja i uklanjanja kamenca.....	90
Što učiniti, ako	91
Poruke na zaslonu.....	91
Neočekivano ponašanje aparata za kavu.....	94
Smetnje pri automatskom čišćenju i/ili uklanjanju kamenca.....	97
Nezadovoljavajući rezultat.....	99
Servis i jamstvo	102
Kontakt u slučaju smetnji.....	102
Jamstvo.....	102
Pribor	103
Ugradnja	104
Priključak na dovod svježe vode.....	104
Električni priključak.....	106
Dimenzije za ugradnju.....	107
Ugradnja u gornji kuhinjski ormarić.....	107
Instalacija i priključci.....	108
Ugradnja aparata za kavu.....	109
Graničnik za otvaranje vrata.....	110

Tehnički podaci	112
Izjava o sukladnosti	113
Autorska prava i licence	114

Sigurnosne napomene i upozorenja

Ovaj aparat za kavu odgovara propisanim sigurnosnim odredbama. Međutim, nepropisna uporaba može prouzročiti ozljede ljudi i materijalna oštećenja.

Pročitajte pažljivo ove upute za uporabu prije puštanja u pogon aparata za kavu. U njima se nalaze važne napomene o ugradnji, sigurnosti, uporabi i održavanju uređaja. Na taj način štitite sebe i sprečavate mogućnost oštećenja aparata za kavu.

U skladu s Normom IEC 60335-1, tvrtka Miele izričito navodi da morate u potpunosti pročitati i slijediti poglavlje o postavljanju aparata za kavu kao i sigurnosne napomene i upozorenja.

Tvrtka Miele ne može preuzeti odgovornost za štete uzrokovane nepoštivanjem ovih napomena.

Sačuvajte ove upute za uporabu i predajte ih eventualnom budućem vlasniku uređaja.

Namjenska uporaba

- ▶ Ovaj aparat za kavu predviđen je za uporabu u privatnim kućanstvima.
- ▶ Aparat za kavu nije namijenjen uporabi na otvorenom.
- ▶ Aparat za kavu se smije koristiti na nadmorskim visinama ispod 2.000 m.
- ▶ Aparat za kavu koristite isključivo u kućanstvu za pripremu napitaka kao što su espresso, cappuccino, latte macchiato, čaj i sl. Drugačija primjena nije dozvoljena.
- ▶ Osobe koje zbog svog tjelesnog, osjetilnog ili duševnog stanja, ili nedostatka iskustva ili zbog neznanja nisu u stanju sigurno rukovati ovim aparatom za kavu, moraju biti pod nadzorom dok njome rukuju. Takve osobe aparat za kavu mogu upotrebljavati bez nadzora samo ako im je objašnjeno kako sigurno koristiti uređaj. Moraju biti u mogućnosti prepoznati i razumjeti opasnosti koje proizlaze iz pogrešnog rukovanja uređajem.

Sigurnosne napomene i upozorenja

Djeca u kućanstvu

 Opasnost od opekline na izlazima.

Dječja koža je osjetljivija na visoke temperature nego koža odraslih.

Stoga spriječite da djeca dodiruju vruće dijelove aparata za kavu ili da pod otvore stavljaju dijelove tijela.

- ▶ Aparat za kavu postavite van dječjeg dohvata.
- ▶ Djeca mlađa od 8 godina ne smiju biti u blizini aparata za kavu, osim kad su pod stalnim nadzorom.
- ▶ Djeca starija od 8 godina smiju koristiti aparat za kavu bez nadzora samo ako im je objašnjeno kako sigurno koristiti uređaj. Djeca starija od 8 godina moraju biti u mogućnosti prepoznati opasnosti koje proizlaze iz pogrešnog rukovanja uređajem.
- ▶ Nadgledajte djecu koja se zadržavaju u blizini aparata za kavu. Nemojte djeci dopustiti da se igraju uređajem.
- ▶ Djeca ne smiju čistiti aparat za kavu, osim ukoliko su starija od 8 godina i nadzire ih odrasla odgovorna osobe.
- ▶ Pazite, espresso i kava nisu napitci za djecu.
- ▶ Opasnost od gušenja. Igrajući se s ambalažom (primjerice folijom) djeca se u istu mogu zamotati ili mogu ambalažu navući preko glave i ugušiti se. Držite ambalažu izvan dosega djece.

Tehnička sigurnost

- ▶ Ugradnju i popravke smije vršiti samo od strane tvrtke Miele ovlašteno stručno osoblje. Nestručna ugradnja i popravci mogu predstavljati opasnost za korisnika.
- ▶ Oštećen aparat za kavu može ugroziti Vašu sigurnost. Provjerite ima li aparat za kavu vidljivih oštećenja. Nikada nemojte upotrebljavati oštećen uređaj.
- ▶ Prije priključivanja aparata za kavu obavezno usporedite priključne podatke (napon i frekvencija) s natpisne pločice s onima električne mreže.
Ovi podaci moraju se obavezno podudarati kako ne bi došlo do oštećenja uređaja. U slučaju dvojbe konzultirajte električara.
- ▶ Električna sigurnost aparata za kavu može se zajamčiti samo ako je priključen na propisno instaliranu instalaciju sa zaštitnim vodičem. Ovaj temeljni sigurnosni uvjet mora biti ispunjen. U slučaju sumnje, električnu instalaciju treba dati na provjeru stručnoj osobi.
- ▶ Mogući je povremeni ili trajni pogon na samodostatnom ili ne mrežno sinkroniziranom sustavu napajanja energijom (poput primjerice pojedinačne mreže, back up sustavi). Pretpostavka za takav pogon da je sustav napajanja energijom u skladu sa zahtjevima EN 50160 ili sličnim.
Zaštite predviđene za kućnu instalaciju i za ovaj Miele proizvod u svojoj funkciji i načinu rada moraju biti sigurne i u pojedinačnom pogonu ili pogonu koji nije mrežno sinkroniziran ili se moraju zamijeniti istovjetnim mjerama u instalaciji. Kako je primjerice opisano u aktualnoj objavi VDE-AR-E 2510-2.
- ▶ Aparat za kavu nemojte priključivati na električnu mrežu pomoću višestrukih utičnica ili produžnog kabela. Takav način priključivanja ne jamči potrebnu sigurnost (opasnost od požara).
- ▶ Aparat za kavu se ne smije koristiti na pokretnim mjestima (npr. na brodovima).

Sigurnosne napomene i upozorenja


- ▶ Aparat za kavu upotrebljavajte samo ako je ugrađen kako bi se mogao jamčiti siguran rad.
- ▶ Kod kombinirane ugradnje jako je važno da je aparat za kavu s donje strane ograničen zatvorenom pregradom (osim u kombinaciji s Gourmet ladicom za održavanje topline ili ugradbenom ladicom za vakumiranje).
- ▶ Aparat za kavu koristite isključivo kad je temperatura okoline između $+16^{\circ}\text{C}$ i $+38^{\circ}\text{C}$.
- ▶ Potrebno je poštivati minimalnu visinu ugradnje od 850 mm.
- ▶ Ovaj se aparat za kavu ne smije ugrađivati iza zatvorenih vrata namještaja. Iza zatvorenih vrata namještaja sakuplja se toplina i vlaga. Time se može oštetiti uređaj i/ili ormarić.
- ▶ Kod popravaka se aparat za kavu mora isključiti iz električne mreže.
Aparat za kavu je isključen iz električne mreže samo ako je ispunjen jedan od sljedećih uvjeta:
 - isključeni su osigurači u električnoj instalaciji,
 - potpuno su odvrnuti rastalni osigurači u električnoj instalaciji,
 - priključni kabel je isključen iz električne mreže.Kad isključujete uređaja nemojte povlačiti kabel, već isključivo utikač.
- ▶ Pravo na jamstvo gubite kada aparat za kavu popravljaju osobe koje nije ovlastila tvrtka Miele.
- ▶ Nikada ne otvarajte kućište aparata za kavu. Dodirivanjem dijelova pod naponom i preinakama na električnim ili mehaničkim dijelovima izlažete se opasnosti i možete uzrokovati smetnje u radu uređaja.

Priključak na dovod svježe vode

- ▶ Aparat za kavu nemojte priključiti na dovod tople vode.
- ▶ Zaporni ventil mora biti dostupan i kada je aparat za kavu ugrađen.
- ▶ Zaštitna ovojnica crijeva za dovod vode ne smije se oštećivati ili presavijati.
- ▶ Ugrađeni sustav za zaštitu od vode pouzdano štiti od šteta uslijed izlivanja vode ako su ispunjeni sljedeći uvjeti:
 - Aparat za kavu je pravilno instaliran (priključak struje i vode).
 - Kod vidljivih oštećenja aparat za kavu se bez odlaganja popravlja.
 - Kod dulje odsutnosti zatvorite slavinu (primjerice tijekom godišnjeg odmora).

Sigurnosne napomene i upozorenja

Pravilna uporaba

 Opasnost od opekline na izlazima.
Tekućina i para koje izlaze vrlo su vruće.


Kad izlazi vruća tekućina ili para ispod izlaza nemojte stavljati dijelove tijela.

Ne dirajte vruće dijelove.

Sapnice mogu prskati vruću tekućinu ili paru. Vodite računa o tome da je središnji izlaz čist i pravilno montiran.

Prije no što otvorite vrata uređaja uklonite posude koje stoje na limu za sakupljanje tekućine u vratima uređaja.

Voda koja se nalazi u posudi za sakupljanje tekućine također može biti jako vruća. Pažljivo ispraznite posudu za sakupljanje tekućine.

 Opasnost od ozljeda očiju!

Nikada izravno ili kroz optičke instrumente (povećalo ili slično) nemojte gledati u osvjetljenje.

► Kod vode koju koristite pazite na sljedeće:

- Kvaliteta vode mora odgovarati propisima za pitku vodu države u kojoj se aparat za kavu koristi.
- Uporaba sa spremnikom za vodu: spremnik za vodu napunite isključivo hladnom i svježom vodom. Topla ili vruća voda ili druge tekućine mogu oštetiti aparat za kavu.
- Vodu mijenjajte svaki dan kako biste spriječili stvaranje klica.
Pri uporabi sa svježom vodom: praznite spremnik za vodu jednom dnevno.
- Ne upotrebljavajte gaziranu vodu.

► Spremnik kave u zrnju puniti isključivo prženom kavom u zrnju.
Spremnik za kavu u zrnju nemojte puniti tretiranom kavom u zrnju ili mljevenom kavom.

► Spremnik kave u zrnju ne puniti tekućinama.

Sigurnosne napomene i upozorenja

- ▶ Ne koristite sirovu kavu (zelena, ne pržena zrna kave) ili mješavine kave koje sadrže sirovu kavu. Sirova zrna kave su jako tvrda i sadržavaju još određenu količinu vlažnosti. Mlinac aparata za kavu može se oštetiti već pri prvom mljevenju.
- ▶ Aparat za kavu ne punite zrnima kave koja su obrađivana sa šećerom, karamelom ili drugim, kao ni tekućinama koje sadržavaju šećer. Šećer uništava uređaj.
- ▶ Kada nakon što ste pripremali napitak od kave s kofeinom pripremate zrna bez kofeina, u mlincu za kavu ili u komori za oparivanje mogu se još nalaziti ostaci zrna koja sadržavaju kofein. Za kavu bez kofeina prvi napitak od kave bacite.
- ▶ Koristite isključivo mlijeko bez dodataka. Dodaci sa šećerom slijepe cjevčice za mlijeko.
- ▶ Ako upotrebljavate mlijeko životinjskog porijekla, koristite isključivo pasterizirano mlijeko.
- ▶ Kada pripremate napitke od čaja obratite pažnju na napomene proizvođača namirnice.
- ▶ Ispod središnjeg izlaza ne stavljajte zapaljive mješavine alkohola. Plastični dijelovi aparata za kavu tako se mogu zapaliti i otopiti.
- ▶ Ne naslanjajte se na otvorena vrata uređaja i ne opterećujte ih predmetima kako ne biste oštetili okove aparata za kavu.
- ▶ Pomoću aparata za kavu nemojte čistiti predmete.

Sigurnosne napomene i upozorenja

Pribor i rezervni dijelovi

- ▶ Samo uporabom originalnih zamjenskih dijelova tvrtka Miele može jamčiti ispunjavanje sigurnosnih zahtjeva. Neispravni dijelovi zamjenjuju se isključivo originalnim Miele rezervnim dijelovima.
- ▶ Upotrebljavajte isključivo Miele originalni pribor. Ako se koriste drugi dijelovi, gube se prava koja proizlaze iz garancije, jamstva i/ili odgovornosti za proizvod.
- ▶ Miele Vam jamči isporuku rezervnih dijelova bitnih za funkcioniranje uređaja minimalno 10 godina, a maksimalno 15 godina od dana prestanka proizvodnje Vašeg aparata za kavu.

Čišćenje i održavanje

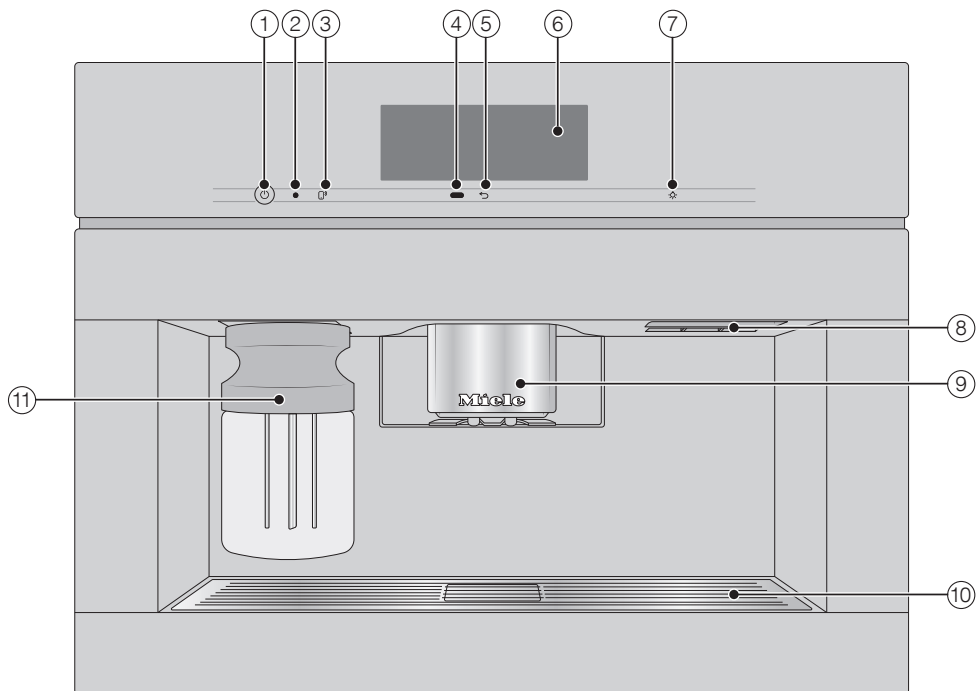
- ▶ Svakodnevno čistite aparat za kavu i bocu za mlijeko, posebice prije prve uporabe.
- ▶ Pazite da pažljivo i redovito čistite dijelove koji provode mlijeko. Mlijeko sadrži klice, koje se umnožavaju uslijed neadekvatnog čišćenja.
- ▶ Kada ne upotrebljavate automatsko uklanjanje kamenca ili čišćenje, redovito morate provoditi programe održavanja za čišćenje mliječnih vodova, komore za oparivanje i uklanjanje kamenca. Tvrtka Miele ne preuzima odgovornost za štete nastale nedostatnim čišćenjem i/ili čišćenjem kamenca, pogrešnim sredstvima za čišćenje/čišćenje kamenca ili neodgovarajućim koncentracijama.
- ▶ Za čišćenje ne koristite parni čistač. Para može doprijeti do dijelova pod naponom i uzrokovati kratki spoj.
- ▶ Talog espressa/kave zbrinjava se u biološkom otpadu ili kompostu, a ne u odvodu sudopera. Odvod se može začepiti.




Za uređaje s površinom od plemenitog čelika vrijedi sljedeće:

- ▶ Na površine od plemenitog čelika ne lijepite poruke, ljepljivu traku ili bilo kakva druga ljepljiva sredstva. Plemenita površina oštetiti će se ljepljivim sredstvom i izgubiti svoja svojstva kao zaštita od prljavštine.
- ▶ Površina od plemenitog čelika osjetljiva je na ogrebotine. Čak i magneti mogu ostaviti tragove.

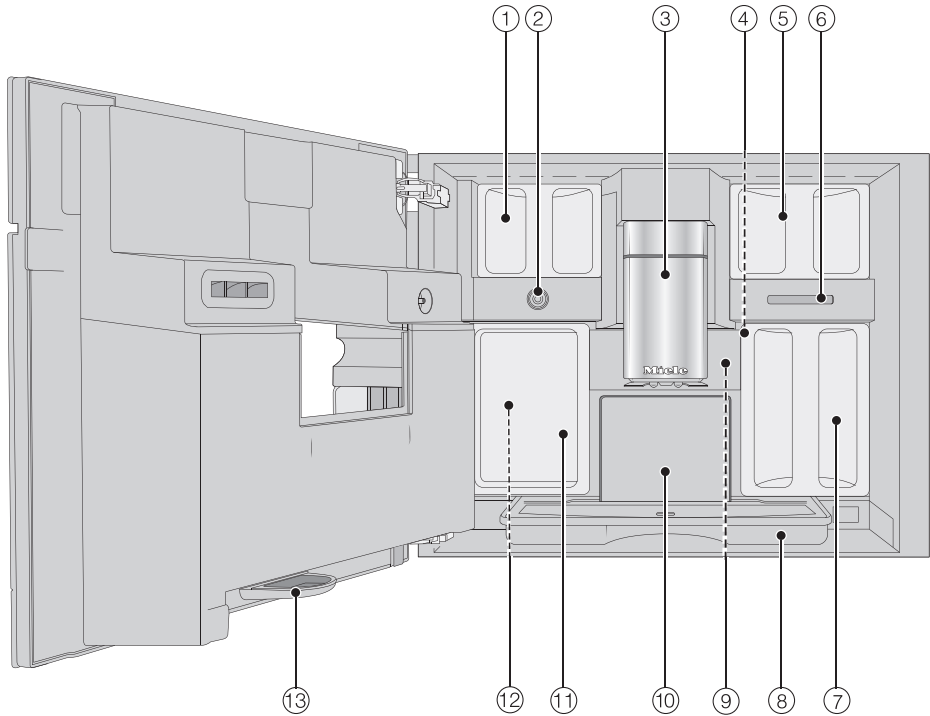
Opis uređaja

Vanjski pregled



- ① Tipka za uključivanje/isključivanje ①
- ② Optičko sučelje (samo za Miele servis)
- ③ Senzorska tipka MobileStart 
- ④ Senzor približavanja
- ⑤ Senzorska tipka „Natrag“ 
- ⑥ Zaslon na dodir
- ⑦ Senzorska tipka „Osvjetljenje“ 
- ⑧ Ručka vrata
- ⑨ Središnji izlaz podesiv po visini s osvjetljenjem
- ⑩ Lim za sakupljanje tekućine
- ⑪ Boca za mlijeko

Unutarnji pregled



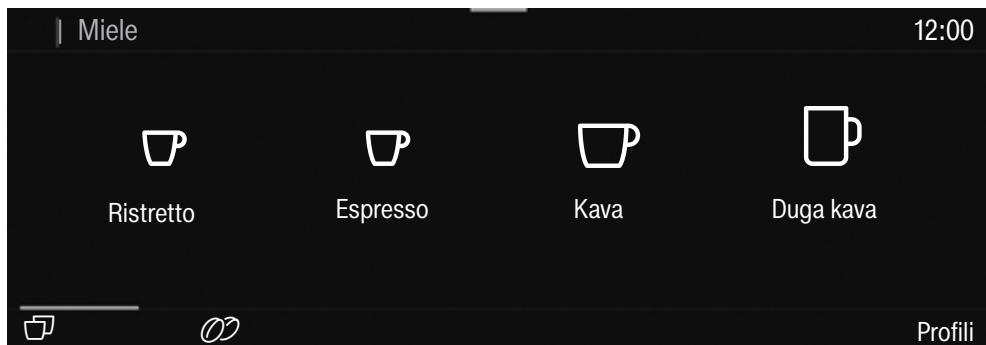
- ① Spremnik kave u zrnu (Sorta A i Sorta C)
- ② Ventil za mljeko
- ③ Središnji izlaz podesiv po visini s osvjetljenjem
- ④ Podešavanje stupnja mljevenja
- ⑤ Spremnik kave u zrnu 2 i 3
- ⑥ Otvor za ventilator
- ⑦ Spremnik za vodu
- ⑧ Podložak za sakupljanje tekućine s poklopcem
- ⑨ Komora
- ⑩ Posuda za talog kave
- ⑪ Posuda za održavanje
- ⑫ Držać za kartuše za čišćenje i uklanjanje kamena (uključujući adapter)
- ⑬ Podložak


Princip rukovanja


Zaslon na dodir

Oštri predmeti, poput olovaka, mogu oštetiti zaslon osjetljiv na dodir. Zaslon na dodir dodirujte samo prstima.


Zaslon na dodir podijeljen je u nekoliko polja.



U **zaglavlju** lijevo se pojavljuje traka izbornika. Kada dodirnete naziv izbornika u prvom retku, prikaz se mijenja u pojedini izbornik. Za povratak na početni zaslon dodirnite .

Desno u prvom retku je prikazano vrijeme. Ujedno se mogu pojaviti dodatni simboli, poput TeaTimer .

U **sredini** ćete pronaći aktualni izbornik s točkama izbornika. Dodirom na zaslon listate udesno ili ulijevo.

U **podnožju** se ovisno o izborniku pojavljuju različite upravljačke opcije, kao primjerice DoubleShot , Pohraniti ili OK.

Način rukovanja

Opcije koje se mogu odabrati prikazane su bijelo ili crno, ovisno o tome koju ste boju odabrali.

Svaki dodir mogućeg izbora obojati će odgovarajući znak (riječ i/ili simbol) **na-rančasto**.

Odabir točke izbornika

- Dodirnite željeno polje ili željenu vrijednost na zaslonu na dodir.

Listanje

Možete listati ulijevo ili udesno.

- Povucite prstom po zaslonu. Položite prst na zaslon na dodir i prst pomičete u željenom smjeru.

Linija u donjem dijelu pokazuje Vam položaj u trenutnom izborniku.

Napuštanje razine izbornika

- Dodirnite senzorsku tipku ↵. Ili na traci izbornika dodirnite prethodnu točku izbornika.

Ne pohranjuju se unosi koje niste potvrdili s OK.

Savjet: Ako senzorsku tipku ↵ dodirnete tri puta uzastopce doći ćete u izbornik s napitcima.

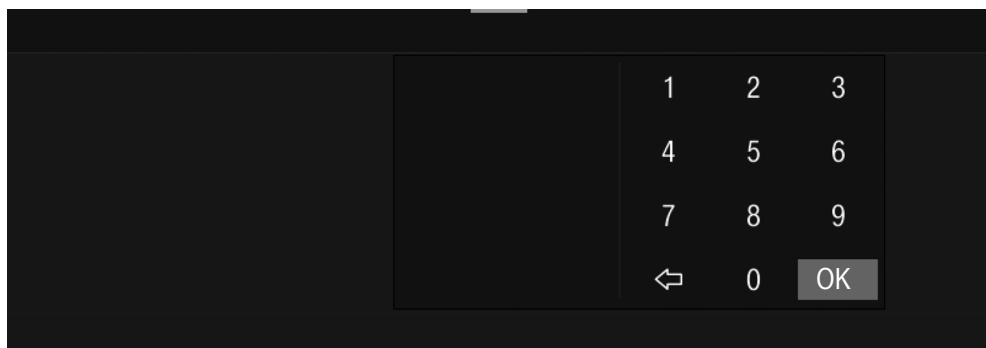
Unos bojeva pomoću brojčanika

- Pomičite po brojčaniku prema gore ili dolje dok željena vrijednost obojana na-rančasto nije u sredini.
- Potvrdite s OK.

Princip rukovanja

Unos brojeva pomoću polja s brojkama

- Dodirnite narančasto obojano vrijednost u sredini, dok se ne pojavi brojčanik.



- Odaberite željenu vrijednost: čim ste unijeli važeću vrijednost, *OK* postaje zelen. Strelicom ⇐ možete brisati posljednji uneseni znak.
- Potvrdite s *OK*.

Unos naziva

Tipkovnicom unesite slova. Odaberite kratke, jasne nazive.

- Dodirnite željena slova ili znakove.

Savjet: Strelicom ⇐ brišete posljednji uneseni znak.

- Dodirnite *Pohraniti*.

Prikaz kontekstnog izbornika

U nekim izbornicima možete prikazati kontekstni izbornik, primjerice kako biste konfigurirali napitke.

- Dodirnite primjerice ime napitka toliko dugo dok se ne otvori kontekstni izbornik.
- Za zatvaranje kontekstnog izbornika dodirnite zaslon na dodir van prozora izbornika.

Pomicanje unosa

Možete mijenjati redoslijed unosa u izborniku napitaka, u *Profil* i u *MyMiele*.

- Dodirnite unos sve dok se ne prikaže tekstualni izbornik.
- Odaberite *Pomicanje*.

Oko unosa se pojavljuje narančasti okvir.

- Dodirnite označeni unos i držite prst na zaslonu. Unos premjestite na željeno mjesto.

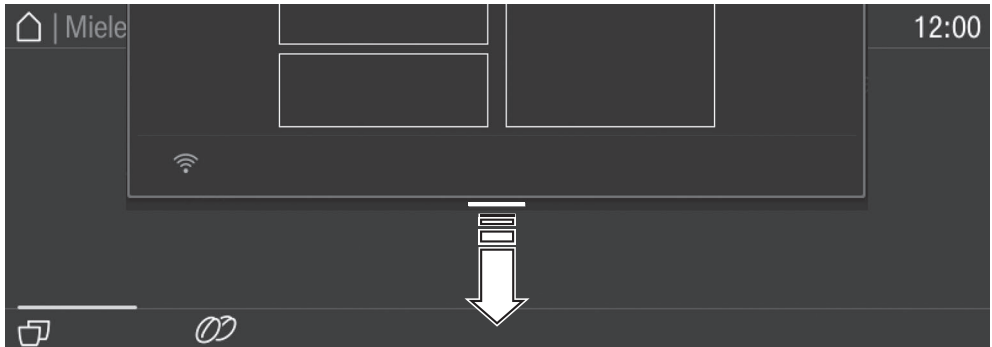
Pomoć

Za odabrane funkcije postoji kontekstualna pomoć. U donjem se retku pojavljuje Pomoć.

- Da bi se napomene prikazale sa slikama i tekstom dodirnite Pomoć.
- Dodirnite Zatvoriti, kako biste se vratili u prethodni izbornik.

Padajući izbornik

U padajućem izborniku ćete naći primjerice shematski prikaz spremnika kave u zrnju i Expert način r..



- Dodirnite gornji rub okvira ekrana na narančastoj liniji i povucite prst po zaslonu prema dolje.











Aktivne postavke su označene narančasto.

- Kako biste zatvorili padajući izbornik dodirnite zaslon na dodir izvan prozora izbornika ili padajući izbornik zatvorite prema gore.

Simboli na zaslonu

Dodatno se uz tekst prikazuju simboli na zaslonu, primjerice simboli za različite napitke. Ovdje su objašnjeni neki simboli.

Princip rukovanja

Simbol	Objašnjenje
	Simbol označava informacije i napomene za upravljanje. Poruku po potrebi potvrdite s OK.
	Simbol označava izbornik „Postavke“ i točku izbornika „Jezik“.
	Simbol se pojavljuje kad je aktivirana blokada uključivanja. Uključena je blokada.
	Simbol uz željeno vrijeme uključivanja prikazuje se na zaslonu 23:59 sati prije, ako je aktiviran tajmer Uključiti u i prikaz dnevnog vremena (pogledajte poglavlje „Postavke“, odlomak „Tajmer“).
	Simbol se prikazuje tijekom programa održavanja Čišćenje mliječnih vodova i prilikom automatskog čišćenja. (Simbol se također nalazi na spremniku za vodu: vodu punite do ove oznake.)
	Simbol se pojavljuje tijekom uklanjanja kamenca. (Simbol se ujedno nalazi na spremniku za vodu: vodu punite do ove oznake.)
	Ako dođe do greške, pojavljuje se simbol i broj greške.
	Ako je za aparat za kavu aktiviran Miele@home, WLAN veza prikazana je tim simbolima. Pritom simboli prikazuju jačinu WLAN veze gradacijom od jake do nepovezane.
	Simbol „Daljinsko upravljanje“ se pojavljuje kad je za aparat za kavu podešen Miele@home i odabrana je postavka Daljinsko upravljanje Uključeno.
	Simbol „SuperVision“ se pojavljuje kad je za aparat za kavu podešen Miele@home i odabrana je postavka SuperVision SuperVision prikaz Uključen.

Vaš aparat za kavu opremljen je integriranim WLAN modulom.

Osigurajte da je na mjestu postavljanja aparata za kavu signal Vaše WLAN mreže dovoljne jačine.

Za uporabu Vam je potrebno sljedeće:

- WLAN mreža
- Miele aplikacija
- Miele korisnički račun (korisnički račun možete izraditi preko Miele aplikacije)

Miele aplikacija Vas prilikom povezivanja vodi između aparata za kavu i kućne WLAN mreže.

Nakon što ste aparat za kavu povezali u svoju WLAN mrežu, s Miele aplikacijom možete primjerice raditi sljedeće:

- dohvatiti informacije o radnom stanju Vašeg aparata za kavu
- promijeniti postavke Vašeg aparata za kavu
- daljinski upravljati svojim aparatom za kavu

Povezivanjem aparata za kavu u Vašu WLAN mrežu povećava se potrošnja energije, čak i kada je aparat za kavu isključen.

Raspoloživost WLAN veze

WLAN veza dijeli raspon frekvencije s drugim uređajima (npr. mikrovalnim pećnicama, igračkama na daljinsko upravljanje). Usljed navedenog, može doći do privremenih ili trajnih poremećaja veze. Stoga se ne može jamčiti stalna raspoloživost ponuđenih funkcija.

Raspoloživost Miele@home

Korištenje Miele aplikacije ovisi o raspoloživosti Miele@home usluga u Vašoj državi.

Usluga Miele@home nije raspoloživa u svakoj državi.

Informacije o raspoloživosti možete pronaći preko internet stranice www.miele.hr.

Miele aplikacija

Miele aplikaciju možete besplatno preuzeti u Apple App ili Google Play trgovinama aplikacijama.



Prva uporaba

Prije prve uporabe

- Aparat za kavu priključite na svježu vodu i električnu mrežu.
- Ugradite aparat za kavu.
- Uklonite eventualni papir s napomenama.
- Uklonite zaštitnu foliju s lima za skupljanje tekućine.
- Očistite spremnik za vodu, posudu za kavu u zrnju i središnji izlaz.

Za prvu uporabu pripremite sljedeće od isporučenog pribora:

- Miele kartušu za čišćenje
- Miele kartušu za uklanjanje kamenca

Prvo uključivanje

- Dodirnite tipku za uključivanje/isključivanje ①.

Odabir jezika na zaslonu

- Odaberite željeni jezik zaslona.

Eventualno će Vas se upitati i o lokaciji.

Odabir lokacije određuje prikaz vremena, primjerice format prikaza sata od 12 ili 24 sata, ili prikaz jedinica ili slično.

Uspostavljanje mreže (Miele@home)

Svoj aparat za kavu možete povezati sa svojom kućnom WLAN mrežom.

Tijekom prve uporabe na zaslonu se prikazuje Postaviti Miele@home?

Savjet: Miele@home za svoj aparat za kavu možete podesiti i kasnije. Potom odaberite Preskočiti.

- Provjerite da li je signal Vaše WLAN mreže dovoljne jačine na mjestu postavljanja aparata za kavu.
- Dodirnite Dalje.
- Odaberite željenu metodu povezivanja.
- Slijedite upute na zaslonu aparata za kavu i u Miele aplikaciji.

Na zaslonu se prikazuje Povezivanje uspješno izvršeno.

- Kako biste nastavili s prvim puštanjem u pogon odaberite Dalje.

Podešavanje datuma

- Podesite datum.
- Potvrdite s OK.

Podešavanje dnevnog vremena

- Podesite sat.
- Potvrdite s OK.

Kada je aparat za kavu povezan s WLAN mrežom te prijavljen u Miele aplikaciju, vrijeme se sinkronizira na temelju postavke lokacije u Miele aplikaciji.

Podešavanje tvrdoće vode

Podatak o lokalnoj tvrdoći vode može Vam dati nadležna tvrtka za vodoopskrbu.

Ostale informacije o postavkama tvrdoće vode naći ćete u poglavlju „Postavke“, odlomak „Tvrdoća vode“.

- Unesite svoju lokalnu tvrdoću vode (u dH) i potvrdite s OK.

Odabir dovoda vode (Priključak za vodu)

Aparat za kavu je namijenjen radu s priključkom na fiksni dovod vode. Napajanje vode možete odabrati na sljedeći način:

- **Uključeno:** Spremnik za vodu se automatski puni svježom vodom preko priključka na svježu vodu.
- **Isključeno:** Spremnik za vodu morate ručno puniti. Na zaslonu se tada prikazuje odgovarajuća poruka.

■ Odaberite željenu opciju.

Podešavanje automatskog čišćenja i uklanjanja kamenca

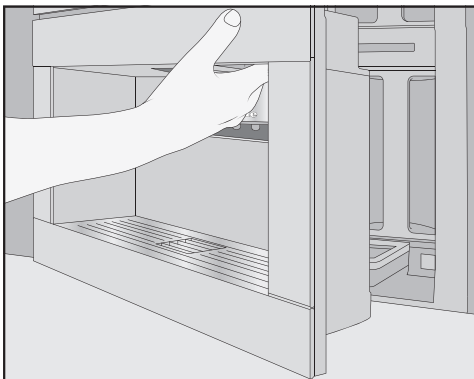
Na zaslonu se prikazuju informacije o automatskom čišćenju i uklanjanju kamenca.

■ Potvrdite s **OK**.

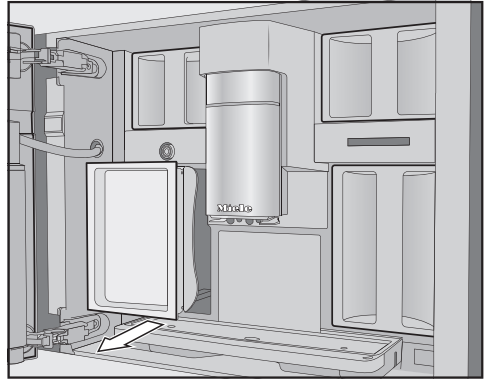
Savjet: Kako bi se na zaslonu prikazale slikovne upute odaberite **Pomoć**.

Umetanje kartuše za čišćenje

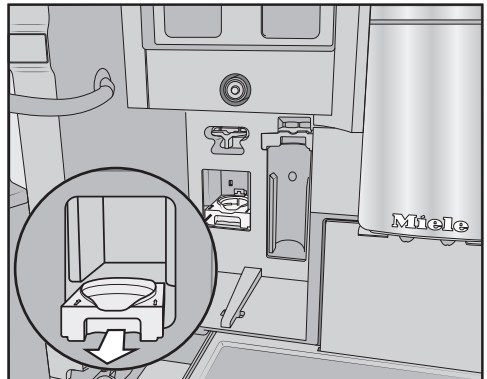
Sada se od Vas traži da umetnete kartušu za čišćenje.



■ Otvorite vrata uređaja.



■ Izvadite posudu za održavanje lijevo.



■ Povucite prihvat za kartušu za čišćenje prema naprijed i izvadite prihvat.

■ Izvadite kartušu za čišćenje iz pakiranja.

■ Skinite navojni poklopac.

Navojni poklopac Vam više nije potreban.

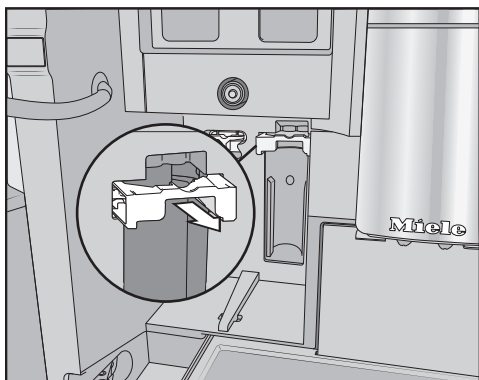
Prva uporaba



- Zavrnite kartušu za čiščenje naglavce u prihvatač.
- Prihvatač s kartušom gurnite u aparat za kavu, dok prihvat čujno ne sjedne na svoje mjesto.

Postavljanje kartuše za uklanjanje kamenca

- Kartušu za uklanjanje kamenca izvadite iz pakiranja.



- Držač kartuše za uklanjanje kamenca povucite prema naprijed.
- Postavite kartušu za čiščenje kamenca i gurnite kartušu prema gore do ruba.

- Držač kartuše za uklanjanje kamenca gurnite nazad.
- Ponovo postavite posudu za održavanje.
- Zatvorite vrata uređaja.

Kod sljedećeg isključivanja kartuša za uklanjanje kamenca se ponovno puni s vodom.

U svakom slučaju pričekajte dok se aparat za kavu isključi. Ni u kojem slučaju nemojte na silu isključivati aparat.

Kad su kartuše za čiščenje i uklanjanje kamenca umetnute, pojavljuje se poruka o aktualno podešenom vremenu početka automatskog čišćenja i uklanjanja kamenca.

- Želite li promijeniti vrijeme početka dodirnite **Tajmer** i odaberite željeno vrijeme.
- Potvrdite s **OK**.

Vrijeme početka automatskog čišćenja i uklanjanja kamenca možete podesiti i kasnije.

Odabir Performance način rada

Sukladno kavi koju volite možete odabrati odgovarajući način rada (pogledajte poglavlje „Postavke“, odlomak „Performance način rada“).

- **Eco način rada:** ovaj način rada jest za uštedu energije.
- **Barista način rada:** ovaj način rada optimiran je za savršen užitak u kavi.

- **Latte način rada:** napitci s mlijekom se u ovom načinu rada mogu napraviti puno brže.

- Odaberite željeni način rada.

Time je prva uporaba uspješno završena. Sada možete napuniti sustav kave u zrnju.

Postavljanje sustava kave u zrnju

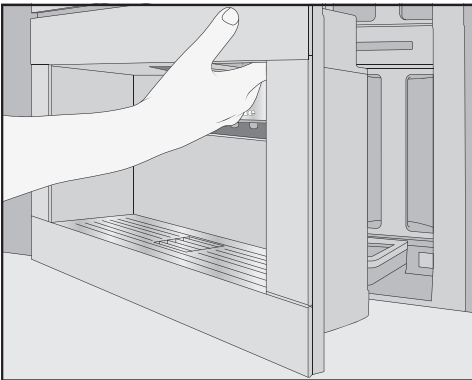
Nakon prve uporabe pojavljuje se pitanje želite li postaviti sustav kave u zrnju. Aparat za kavu Vas podržava prilikom prvog punjenja i nazivanja spremnika kave u zrnju.

- Dodirnite Da.

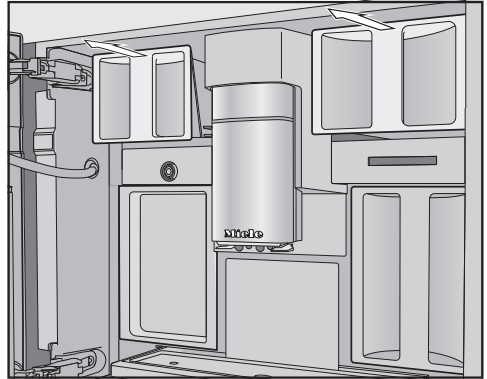
Ukoliko odaberete Ne više se ne prikazuje asistent za postavljanje sustava kave u zrnju.

Punjenje spremnika kave u zrnju

Aparat za kavu ima 2 ladice sa spremnikom za kavu u zrnju, lijevo i desno na gornjoj strani.



- Otvorite vrata uređaja.



- Izvucite spremnik kave u zrnju i uklonite poklopac.
- Spremnik kave u zrnju napunite kavom.
- Spremnike kave u zrnju zatvorite poklopcima.
- Spremnik kave u zrnju potpuno gurnite u aparat za kavu. Zatvorite vrata uređaja.

Savjet: Zabilježite pojedine sorte zrna kave.

Nakon što ste napunili spremnike kave u zrnju, sada odredite nazive sortama zrna kave.

Određivanje naziva sorte zrna kave

Tri spremnika kave u zrnju na zaslonu se prikazuju kako slijedi te su im prethodno dodijeljeni nazivi.



Želite li promijeniti naziv spremnika kave u zrnju, pazite na sljedeće:

Prva uporaba

- Odaberite kratke, jasne nazive.
- Ako 2 spremnika kave u zrnju ili svi imaju isti naziv (jer koristite samo jednu sortu kave u zrnju) pazite da ste naziv napisali na identičan način.

Na zaslonu se prikazuje Imenovanje sorte za spremnik kave u zrnju? i Sorta. A označeno je u shemi s narančastom bojom.

- Dodirnite Da.

Na zaslonu se otvara uređivač teksta.

- Unesite željeni naziv za spremnik kave u zrnju .
- Dodirnite Pohraniti.
- Sada odredite naziv druga 2 spremnika kave u zrnju.

Na zaslonu se u gornjem retku pojavljuje <Sorta XY>Dodijeliti „“.

Dodjela sorte zrna kave

Pojedinim sortama zrna kave dodijelite željene napitke od kave.

- Odaberite napitke od kave koji će se pripremati s ovom sortom kave u zrnju.

Odabrani napitci od kave označeni su narančasto.

- Potvrdite s OK.

Dodjeljuje se sljedeća vrsta kave u zrnju i prikazuju se napitci od kave koji još nisu odabrani.

- Odaberite napitke od kave koji će se pripremati s ovom sortom kave u zrnju.
- Potvrdite s OK.

Svi ostali, ne odabrani napitci od kave dodijelit će se trećoj sorti kave u zrnju.

Sada ste podesili sustav kave u zrnju te možete pripremati napitke.

Savjet: Kada dodirnete Svi napitci, označuju se svi napitci od kave. S onih napitaka koje ne želite, možete ukloniti oznaku.

Ako ne želite dodijeliti spremnik kave u zrnju napitcima od kave, prije svake pripreme napitka od kave morat ćete odabrati koju vrstu kave u zrnju želite upotrijebiti.

Nakon uključivanja aparata prva 2 napitka od kave bacite, kako bi se iz sustava za oparivanje uklonili svi ostaci kave korišteni za provjeru rada.

Kavu ili espresso možete pripremiti od prženih zrna kave, koja aparat za kavu svježe melje za svaki napitak.

Vaš aparat za kavu ima sustav kave u zrnju s 3 spremnika za zrna kave koja možete napuniti s različitim sortama zrna kave, ali i samo jednom. Pojedinih napitcima od kave možete dodijeliti sortu zrna kave po želji. Ili napravite profile s vlastitim nazivima i dodijelite tim napitcima od kave neku drugu sortu kave u zrnju od one koja je zadana Miele standardnim profilom.

⚠ Mlinac za kavu može se oštetiti nestručnim rukovanjem.

Aparat za kavu će se oštetiti ako spremnik kave u zrnju punite neprikladnom tekućinom, mljevenom kavom ili zrnima kave koja su prethodno tretirana šećerom, karamelom ili sličnim.

Mlinac može oštetiti i sirova kava (zeleni, ne pržena zrna kave) ili mješavina kave koja sadrži sirovu kavu. Sirova zrna kave su jako tvrda i sadržavaju još određenu količinu vlažnosti. Mlinac aparata za kavu može se oštetiti već pri prvom mljevenju.

Spremnik kave u zrnju punite isključivo prženom kavom u zrnju.

Ako nakon pripreme napitaka od kave s kofeinom pripremate kavu u zrnju bez kofeina, u mlincu za kavu ili u komori za pripremu još se mogu nalaziti ostatci kofeina.

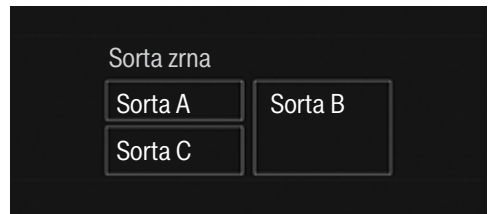
Primitite na znanje da prvi sljedeći napitak od kave može sadržavati minimalne količine preostalog kofeina.

Promjene postavki sustava kave u zrnju (Sorta zrna)

Prikazuje se izbornik napitaka.

- Dodirnite senzorsku tipku ↩.
- Odaberite Postavke.
- Odaberite Sorta zrna.

Prikazuje se shematski prikaz spremnika kave u zrnju.



- Odaberite jednu sortu kave u zrnju.

Sada možete promijeniti naziv sorte kave u zrnju ili možete promijeniti dodjelu.

Savjet: Ako nekom napitku od kave želite dodijeliti drugu sortu zrna, novu sortu zrna možete dodijeliti u postavka parametara (pogledajte poglavlje „Parametar“, odlomak „Sorta zrna kave“).

Promjena naziva kave u zrnju

Prilikom preimenovanja sorte zrna pazite na sljedeće:

- Odaberite kratke, jasne nazive.
- Ako 2 spremnika kave u zrnju ili svi imaju isti naziv (jer koristite samo jednu sortu kave u zrnju) pazite da ste naziv napisali na identičan način.

- Dodirnite Izmjena naziva.

Na zaslonu se otvara uređivač teksta.

- Unesite željeni naziv.

Sustav kave u zrnu

- Dodirnite Pohraniti.

Ako zrna prethodno istog naziva sada nazivate drugačije, tada novo imenovana zrna morate povezati s napitcima od kave.

Promjena dodijele spremnika kave u zrnu

Ukoliko ste uz Miele profil (standardno) napravili dodatne profile s napitcima od kave, tada sorte zrna možete individualno dodijeliti pojedinim napitcima od kave u određenim profilima.

- Dodirnite Izmijeniti dodjeljivanje.

Ako ste napravili 1 ili više profila i pohranili barem 1 napitak od kave, prvo odaberite profil.

- Odaberite profil kojem želite dodijeliti sortu zrna.

Prikazuje se popis svih napitaka od kave. Aktualno dodijeljeni napitci označeni su narančasto.

- Dodjelu promijenite po želji.

- Potvrdite s *OK*.

Savjet: Svi su napitci od kave označeni kada dodirnete Svi napitci a s onih koje ne želite možete ukloniti oznaku.

Ako ne dodijelite sortu kave u zrnu prilikom pripreme napitka, pitat će Vas koju sortu kave želite upotrijebiti za napitak.

Punjenje spremnika za vodu

⚠ Voda s klicama ugrožava zdravlje.

U vodi koja duže stoji u spremniku mogu nastati klice i time ugroziti Vaše zdravlje. Isto tako, preostala voda, može utjecati na promjenu okusa ukoliko duže vrijeme niste pripremali napitke.

Vodu u spremniku mijenjajte **svakodnevno**.

Istresite prvo punjenje spremnika za vodu ako duže vrijeme niste pripremali napitke.

Ako je aparat za kavu priključen na priključak na dovod svježe vode, spremnik za vodu automatski će se napuniti kada se aparat za kavu uključi.

Spremnik za vodu možete uvijek napuniti ručno.

⚠ Opasnost od štete uzrokovane nestručnim rukovanjem.

Neprikladne tekućine poput vruće ili tople vode kao i druge tekućine mogu oštetiti aparat za kavu.

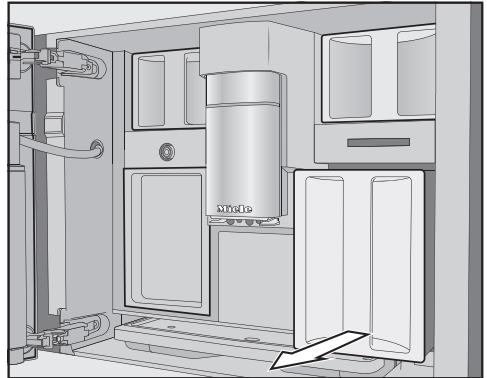
Gazirana voda uzrokuje jako stvaranje kamenca u aparatu za kavu.

Kada ručno vodom punite aparat za kavu:

koristite isključivo svježu, hladnu, pitku vodu.



■ Otvorite vrata uređaja.



■ Povucite spremnik za vodu prema naprijed.

■ Spremnik za vodu napunite svježom, hladnom vodom do oznake *max*.

■ Umetnite spremnik za vodu u uređaj.

■ Zatvorite vrata uređaja.

Uključivanje i isključivanje

Uključivanje aparata za kavu

- Dodirnite tipku za uključivanje/isključivanje ①.

Aparat za kavu se zagrijava i ispire cjevčice. Iz središnjeg izlaza izlazi vruća voda.

Sada možete pripremiti napitak.

Ako je aparat za kavu već postigao radnu temperaturu, cjevčice se nakon uključivanja ne ispiru.

Isključivanje aparata za kavu

- Dodirnite tipku za uključivanje/isključivanje ①.

Nakon pripreme napitka, aparat za kavu ispire vodove prije isključivanja.

U aparatu za kavu tijekom pripreme napitaka ili postupaka održavanja nastaje vlaga. Ventilator u uređaju nakon pripreme napitka ili čak i nakon isključivanja, sve dok unutarnji prostor nije dovoljno odvlažen. Čujete odgovarajući zvuk.

Priprema za dužu odsutnost

Ako aparat za kavu nećete koristiti duže vrijeme, primjerice tijekom godišnjeg odmora, pazite na sljedeće:

- Ispraznite podložak za sakupljanje tekućine, posudu za talog i spremnik za vodu.
- Temeljito očistite sve dijelove, komoru i unutrašnjost uređaja.
- Isključite aparat za kavu.

Središnji izlaz sa senzorom ruba šalice

Središnji izlaz sa senzorom ruba šalice ima automatsko podešavanje izlaza. Ovakvim podešavanjem izlaza na početku pripreme napitka središnji izlaz se automatski spušta prema dolje te ga senzor ruba šalice zaustavlja na optimalnoj visini korištenih šalica ili čaša.


Središnji izlaz sa senzorom ruba šalice **ne** možete ručno podešavati.

Ako je aparat za kavu isključen, središnji izlaz je u srednjem položaju.

Kada se izvode programi za održavanje središnji izlaz dolazi na visinu posude ili u položaj za održavanje.

Prije nego otvorite vrata, pazite da se središnji izlaz nalazi u gornjem ili srednjem položaju.

Priprema napitaka

 Opasnost od opekline na izlazi-
ma.

Tekućina i para koje izlaze jako su vruće te mogu uzrokovati opekline. Kad izlazi vruća tekućina ili para ispod izlaza nemojte stavljati dijelove tijela.
Ne dirajte vruće dijelove.

Kava

Napitci od kave sa i bez mlijeka

S aparatom za kavu možete pripremiti sljedeće specijalitete od kave:

- **Ristretto** je koncentrirani, jaki espresso. Jednaka količina mljevene kave kao i za espresso priprema se s jako malo vode.
- **Espresso** je jaka, aromatična kava s gustom, smeđom pjenom - kremom. Za pripremu espressa preporučujemo primjenu za espresso prženu sortu kave u zrnju.
- **Kava** se od espressa razlikuje većom količinom vode i drugačijim prženjem zrna kave. Za pripremu kave preporučujemo odgovarajuće pržena zrna kave.
- **Duga kava** je kava s puno više vode.
- **Long black** priprema se od vruće vode i dvije porcije espressa.
- **Caffè Americano** sastoji se od espressa i vruće vode. Prvo se priprema espresso, a zatim se šalica puni vrućom vodom.
- **Cappuccino** se sastoji od oko 2 trećine mliječne pjene i 1 trećine espressa.

- **Latte macchiato** se sastoji od po 1 trećine vrućeg mlijeka, mliječne pjene i espressa.
- **Caffè Latte** sastoji se od espressa i vrućeg mlijeka.
- **Cappuccino italiano** ima isti udio mliječne pjene i espressa kao i cappuccino. Prvo se priprema espresso, a potom mliječna pjena.
- **Espresso macchiato** je espresso s malim šeširićem od mliječne pjene.
- **Flat white** je posebna varijanta cappuccina: značajno veća količina espressa te veća količina mliječne pjene zaslužni su za intenzivnu aromu kave.
- **Café au lait** je francuski specijalitet kave i mliječne pjene. Café au lait se obično poslužuje u većoj šalici.

Osim toga možete pripremati **vruće mlijeko** i **mliječnu pjenu**.

Mlijeko

Šećer u kravljem mlijeku ili alternativnim mliječnim proizvodima na biljnoj bazi kao primjerice napitka od soje, mogu zalijepiti mliječne vodove i dijelove kroz koje mlijeko prolazi. Ostaci neprikladnih tekućina mogu utjecati na besprijeckornu pripremu napitaka.

Koristite isključivo mlijeko bez dodataka.

Životinjsko mlijeko prirodno sadrži klice.

Kada koristite životinjsko mlijeko, koristite isključivo pasterizirano mlijeko kao primjerice pasterizirano kravlje mlijeko.

Nakon faze zagrijavanja, u središnjem se izlazu usisano mlijeko zagrijava parom, a za mliječnu pjenu se dodatno pjeni zrakom.

Vruće mlijeko i mliječnu pjenu možete pripremiti s kravljim mlijekom ili s alternativnim mliječnim proizvodima na biljnoj bazi. Konzistencija mliječne pjene bitno ovisi o mlijeku koje ste koristili. Nije svaka vrsta mlijeka prikladna za mliječnu pjenu.

Savjet: Za savršenu konzistenciju mliječne pjene upotrebljavajte hladno kravlje mlijeko (< 10°C) s udjelom bjelancevina od minimalno 3 %.

Udio masnoće u mlijeku možete odabrati sukladno svojim željama. Mliječna će pjena od punomasnog mlijeka (min. 3,5 % mliječne masti) biti nešto kremastija.

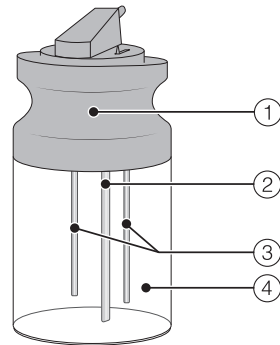
Alternativni mliječni proizvodi na biljnoj bazi – u daljnjem tekstu skraćeno „alternativni mliječni proizvodi“ – imaju drugačije sastojke od primjerice kravljeg mlijeka. U alternativnim mliječnim proizvodima dolazi do zgušnjavanja zbog prirodnog slijeganja. Kod pripreme vrućeg mlijeka ili mliječne pjene takvo zgušnjavanje može spriječiti usisavanje alternativnog mliječnog proizvoda.

Alternativne mliječne proizvode neposredno prije pripreme dobro promiješajte.

Ne tresite alternativne mliječne proizvode. Mućkanjem dolazi do neželjenog stvaranja pjene u pakiranju i otežava pripremu.

Savjet: Odmah nakon pripreme ručno isperite cjevčicu za mlijeko.

Boca za mlijeko



- ① Poklopac
- ② Cjevčica za mlijeko
- ③ Senzorska šipka
- ④ Staklena posuda

Priprema napitaka

Punjenje i umetanje boce za mlijeko

Mlijeko se **ne** hladi u boci za mlijeko. Ako ste mlijeko duže vrijeme ostavili na toplom u boci za mlijeko, ono se može pokvariti (ovisno o vrsti mlijeka).

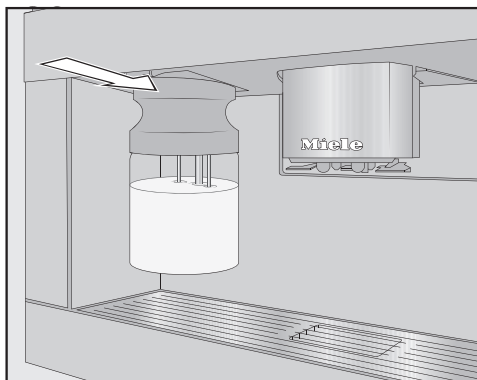
Posebice kravlje mlijeko nikada ne ostavljajte duže vrijeme u boci za mlijeko, koja nije na hladnom.

Pridržavajte se uputa proizvođača o roku trajanja korištenog mlijeka.

Ako duže vrijeme niste pripremali mlijeko, prije pripreme prvog napitka isperite mliječne vodove.

Savjet: Kako biste pripremili mliječnu pjenu dobre kvalitete koristite hladno mlijeko ($< 10^{\circ}\text{C}$).

- Ako koristite alternativni mliječni proizvod, dobro ga promiješajte. Za optimalnu pripremu potrebni su Vam alternativni mliječni proizvodi koji su promiješani, a ne promućkani.
- Bocu za mlijeko napunite mlijekom maksimalno 2 cm ispod ruba.
- Bocu za mlijeko zatvorite s poklopcem.

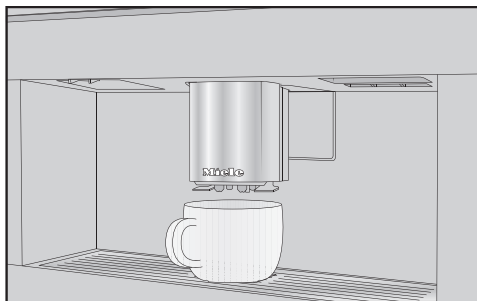


- Bocu za mlijeko umetnite sprijeda u aparat za kavu, dok dobro ne sjedne.



- **Savjet:** Bocu za mlijeko lakše ćete izvaditi s obje ruke.

Priprema napitka od kave



- Stavite šalicu ispod središnjeg izlaza.


- Ako napitak od kave želite pripremati s vrućim mlijekom ili mliječnom pjenom napunite bocu za mlijeko i postavite ju.
- Odaberite napitak.

Priprema počinje te iz središnjeg izlaza, u vrč za kavu, istječe napitak od kave.

Prekid pripreme


- Dodirnite Stop ili Prekid.


DoubleShot


Za izrazito jak, aromatičan napitak od kave odaberite funkciju DoubleShot . Pritom se nakon polovice postupka oparivanja zrna kave ponovno melju i oparuju. Zbog skraćenog vremena ekstrakcije, oslobađa se manje neželjenih aroma i gorkih tvari.

DoubleShot se može aktivirati za sve vrste kave osim za „Ristretto“ i „Long black“.

Priprema napitka s DoubleShot

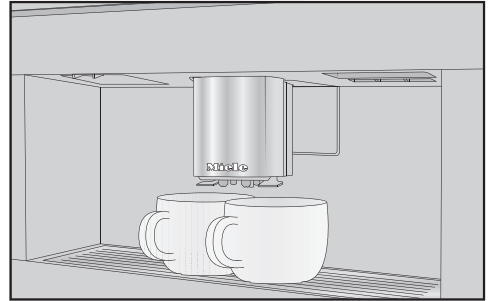
Prilikom pripreme napitaka od kave prikazuje se simbol .


- Dodirnite simbol , neposredno prije ili nakon što ste započeli s pripremom napitka.


Priprema započinje i simbol  je označen s narančastom bojom. Melju se i oparuju 2 porcije kave u zrnju.

Istovremena priprema 2 napitka

Istovremeno možete pripremiti 2 porcije u jednoj šalici ili u 2 šalice.



- Postavite po jednu posudu ispod svake cjevčice za izlaz napitaka središnjeg izlaza.
- Dodirnite simbol , neposredno prije ili nakon što ste započeli s pripremom napitka.

Priprema započinje i simbol  je označen s narančastom bojom. Pripremaju se 2 porcije željenog napitka.

Posuda za kavu

Funkcijom Posuda za kavu možete automatski pripremiti više šalica kave jednu za drugom (maks. 1 l).

Prikazuje se izbornik napitaka.

Savjet: Prije no što pokrenete Posuda za kavu, pazite da su spremnik za kavu u zrnju i spremnik za vodu dovoljno puni.

- Stavite posudu odgovarajuće veličine ispod središnjeg izlaza.

- Odaberite Posuda za kavu.

Savjet: Na kraju izbornika o napitcima pronaći ćete Posuda za kavu.

- Odaberite željeni broj šalica (3 do 8).

- Slijedite upute na zaslonu.

Svaka porcija kave se pojedinačno usitnjava, kuha i ulijeva. Na zaslonu se prikazuje tijek.

Priprema napitaka

Pripremu možete prekinuti u svakom trenutku.

- Dodirnite Prekid.

Čaj

Aparat za kavu nije prikladan za profesionalnu ili znanstvenu uporabu. Temperature su okvirne vrijednosti koje mogu varirati ovisno o uvjetima u okolini.

Za pripremu čaja vrućom vodom možete odabrati sljedeće specijalitete.

- **Japanski čaj** je kvalitetan zeleni čaj koji se odlikuje ukusnim, svježim - „zelenim“ okusom.
Voda na izlazu: oko 65°C, Vrijeme upijanja: oko 1,5 min.
- **Bijeli čaj** je zeleni čaj, za koji se koriste samo mladi, još zatvoreni pupoljci čaja te se obrađuju s posebnom pažnjom. Bijeli čaj ima posebno blagi okus.
Voda na izlazu: oko 70°C, Vrijeme upijanja: oko 2 min.
- **Zeleni čaj** sadrži zelenu boju od listova grmlja. Ovisno o regiji, listovi čaja se prže ili podvrgavaju pari. Zeleni čaj se može više puta natočiti.
Voda na izlazu: oko 80°C, Vrijeme upijanja: oko 2,5 min.
- **Crni čaj** sadrži tamnu boju i uobičajeni okus koji nastaje zbog fermentacije listova čaja. Crni čaj se može popiti uz dodatak limuna ili mlijeka.
Voda na izlazu: oko 97°C, Vrijeme upijanja: oko 3 min.
- **Chai Latte** svoje korijene vuče iz Ayurverde kao crni čaj s uobičajenim indijskim začinima i mlijekom. Mlijeko

ublažava oštrinu okusa začina i zaokružuje doživljaj okusa.

Voda na izlazu: oko 97°C, Vrijeme upijanja: oko 3 min.

- **Biljni čaj** je aromatični napitak od osušenih listića ili čak i svježih dijelova biljke.
Voda na izlazu: oko 97°C, Vrijeme upijanja: oko 8 min.
- **Voćni čaj** sastoji se od sušenog voća i/ili dijelova biljaka, npr. šipka. Okus se razlikuje ovisno o vrsti korištenih biljaka i njihovoj mješavini. Brojni voćni čajevi su dodatno aromatizirani.
Voda na izlazu: oko 97°C, Vrijeme upijanja: oko 8 min.

Sorta čaja pritom određuje podešenu izlaznu temperaturu.

Kod takvih se izlaznih temperatura radi o temperaturama koje Miele preporučuje za pripremu tih vrsta čaja.

Možete promijeniti izlaznu temperaturu pojedinih napitaka tako da individualno podesite temperaturu komore (pogledajte poglavlje „Parametri“, odlomak „Temperatura komore“). Razlika će se osjetiti i kod promjene iznosa temperature za samo 2°C.

O Vama ovisi želite li koristiti čaj u listićima, mješavine čaja ili čaj u vrećicama.

Pročitajte naputke za pripremu koje navodi proizvođač namirnice.

Doziranje čaja razlikuje se za svaku vrstu čaja. Slijedite preporuke proizvođača koje se nalaze na pakiranju ili koje ste dobili pri kupovini. Količina vode za čaj prilagođava se ovisno o vrsti čaja i veličini šalice za čaj (vidi „Količina napitka“).

TeaTimer

Kada pripremate vodu za čaj funkcijom TeaTimer možete pokrenuti podsjetnik minuta. Za odabranu vrstu čaja je predviđeno određeno vrijeme upijanja. Pođešeno vrijeme možete sami promijeniti (do maksimalno 14:59 minuta).

Na raspolaganju Vam stoje 2 opcije tajmera za čaj koje se mogu pokrenuti neovisno jedna o drugoj. Tajmer za čaj s pojedinim vremenom upijanja prikazuje se na zaslonu u gornjem desnom kutu.

Kada vrijeme pripreme istekne, možete se dalje normalno koristiti aparatom za kavu. Po isteku vremena pripreme oglašava se zvučni signal, a simbol ⏰ treperi.

Podešavanje TeaTimer

Možete birati iz sljedećih opcija:

- **Automatski:** Kad se završi izdavanje vode za čaj, automatski se pokreće TeaTimer.
- **Ručno:** Kad se završi izdavanje vode za čaj, opcionalno možete pokrenuti TeaTimer.

Prikazuje se izbornik napitaka.

- Dodirnite senzorsku tipku ↵.
- Odaberite Postavke | Tajmer | TeaTimer.
- Odaberite željenu postavku.

Priprema čaja

Prikazuje se izbornik napitaka.

- Čaj u rinfuzi stavite u filter za čaj ili slično ili uzmite vrećicu čaja.
- Pripremljeni filter za čaj ili vrećicu za čaj stavite u šalicu za čaj.

- Stavite šalicu za čaj ispod središnjeg izlaza.

- Odaberite vrstu čaja na zaslonu.

Vruća voda teče u šalicu za čaj.

Ako odaberete TeaTimer | Automatski, započinje štoperica za vrijeme upijanja nakon pripreme vode za čaj.

Alternativno sada čak i ručno možete pokrenuti TeaTimer.

TeaTimer pokrenuti ručno

- Pripremite čaj.
- Dodirnite TeaTimer.

Otvara se polje s predloženim vremenom.

- Eventualno promijenite vrijeme pripreme.
- Potvrdite s OK.

Po isteku vremena upijanja oglašava se zvučni signal, a simbol ⏰ treperi.

- Nakon željenog vremena izvadite listiće čaja ili vrećicu čaja.

Čajnik

S čajnikom možete pripremiti veću količinu vode za čaj (maksimalno 1 l). Odabrana vrsta čaja pritom određuje podešenu izlaznu temperaturu.

Prikazuje se izbornik napitaka.

Savjet: Pazite da je spremnik za vodu dovoljno punu prije no što pokrenete pripremu čaja.

- Stavite posudu odgovarajuće veličine ispod središnjeg izlaza.
- Odaberite željenu posudu za čaj.
- Odaberite željeni broj šalica (3 do 8).

Priprema napitaka

Pripremu možete prekinuti u svakom trenutku.

- Dodirnite Prekid.

Priprema tople i vruće vode

Možete birati iz sljedećih opcija:

- Vruća voda oko 90°C
- Topla voda oko 65°C

Prikazuje se izbornik napitaka.

- Stavite odgovarajuću šalicu ispod središnjeg izlaza.
- Odaberite toplu ili vruću vodu.

Priprema počinje.

U Expert načinu rada možete jednokratno dodijeliti sortu kave i tijekom pripreme napitka promijeniti količinu napitka. Postavka se **ne** pohranjuje i vrijedi samo za trenutnu pripremu.

Uključivanje i isključivanje Expert načina rada

Expert način rada nalazi se u padajućem izborniku na gornjem rubu zaslona.

- Dodirnite gornji rub okvira u sredini i povucite prst na zaslonu prema dolje kako bi otvorili Expert način r..

Prikazuje se shematski prikaz spremnika kave u zrnju.

- Dodirnite Expert način r..

Expert način rada je aktivan, ako je Expert način r. označeno narančastom bojom.



- Da bi napustili padajući izbornik, povucite izbornik prstom prema gore po zaslonu ili dodirnite zaslon na bilo kojem mjestu izvan padajućeg izbornika.

Expert način rada: dodjela spremnika kave u zrnju

- Dodirnite gornji rub zaslona i otvorite padajući izbornik Expert način r..
- Odaberite spremnik kave u zrnju čija se zrna trebaju upotrijebiti za aktualni napitak.
- Za zatvaranje prozora izbornika, gurnite ga prema gore.
- Po potrebi promijenite izbornik napitaka.
- Pokrenite pripremu napitka.

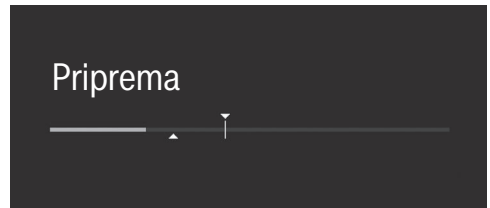
Expert način rada: prilagodba količine napitka

Prikazuje se izbornik napitaka.

Ukoliko odaberete DoubleShot  ili 2 porcije , količina napitka se ne može mijenjati s Expert načinom rada.

- Odaberite napitak.

Priprema počinje. Sada tijekom izdavanja napitka možete prilagoditi količinu napitka, primjerice napraviti latte macchiato te prilagoditi količinu vrućeg mlijeka i mliječne pjene ili promijeniti napitak u espresso.



- Dodirnite stupac i pomaknite regulator (mali trokut) kako želite.

Stupanj finoće mljevenja kave

Stupanj finoće mljevenja određuje vrijeme kontakta mljevene kave s vodom, takozvano vrijeme ekstrakcije. Savršeni napitak od kave, s finom kremom boje lješnjaka, se može pripremiti samo ako je stupanj finoće mljevenja optimalno podešen.

Prepoznavanje odgovarajućeg stupnja mljevenja

Sljedeće karakteristike uputiti će Vas da se stupanj finoće mljevenja mora promijeniti.

Stupanj finoće mljevenja je **nedovoljno fin** ako kava ili espresso imaju vodenast i kiselkast okus. Krema je blijeda i jako svijetla.

Stupanj mljevenosti je **suviše fin** ako kava ili espresso imaju gorak okus i krema je tamno smeđa.

Namještanje stupnja mljevenja

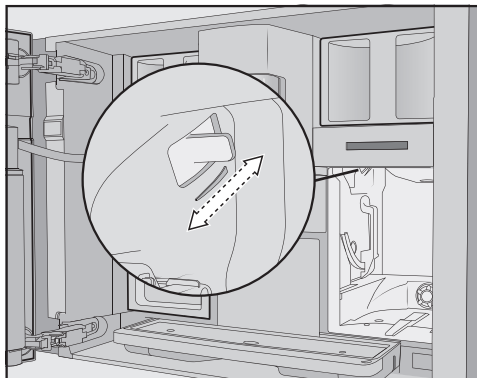
Ako se stupanj finoće mljevenja podešava za više od jedan stupanj, možete oštetiti mlinac.

Stupanj finoće mljevenja podešavajte uvijek samo za jedan stupanj.

Nakon svakog podešavanja pokrenite pripremu napitka kako bi se zrna kave samljela. Nakon toga možete postepeno dalje podešavati stupanj finoće mljevenja.

Ručica za podešavanje finoće mljevenja nalazi se gore lijevo iza spremnika za vodu.

- Otvorite vrata uređaja.
- Izvadite spremnik za vodu.



- Ručicu za finoću mljevenja gurnite **točno za 1 stupanj** naprijed (finije mljevenje) ili prema otraga (grublje mljevenje).

Podešeni stupanj mljevenja učinkovit je za sve napitke od kave i sve vrste zrna kave.

- Umetnite spremnik za vodu.
- Zatvorite vrata uređaja.
- Pripremite napitak.

Potom stupanj mljevenja možete ponovo podesiti.

Mlinac se s vremenom malo istroši. Po potrebi podesite stupanj mljevenja na finije mljevenje.

Prikaz i promjena parametara

Individualno možete podesiti sljedeće parametre za svaki napitak od kave:

- Sorta zrna kave
- Količina mljevene kave
- Temperatura oparivanja
- Oparivanje

Za napitke od čaja, toplu i vruću vodu, možete podesiti temperaturu oparivanja.

Prikazuje se izbornik napitaka.

- Dodirnite i držite pritisnutim naziv napitka sve dok se uz naziv ne pokaže izbornik.
- Odaberite Parametri.

Prikazan je izbornik Parametri.

- Odaberite željeni parametar.

Prikazuje se aktualna postavka.

- Promijenite postavku prema svojim željama.

Količina mljevene kave

Aparat za kavu može samljeti i opariti 7,5–12,5 g kave u zrnju po šalici. Što se više mljevene kave opari to je napitak od kave jači.

Količina mljevene kave je **premala**, ako espresso ili kava imaju slab okus.

Kako biste oparili veću količinu mljevene kave povećajte količinu kave za mljevenje.

Količina mljevene kave je **prevelika**, ako espresso ili kava imaju gorak okus.

Kako biste oparili manju količinu mljevene kave smanjite količinu kave za mljevenje.

Temperatura oparivanja

Temperatura oparivanja mora se uskladiti s korištenim zrnima kave i prženjem. Pritom je ujedno odlučujuće priprema li se espresso ili kava.

Neke sorte kave reagiraju osjetljivije na visoke temperature oparivanja, tako da to utječe na okus. Ukoliko Vaša kava ima gorak okus, uzrok može biti previše visoka temperatura oparivanja.

Espresso se načelno priprema s višim temperaturama.

I za napitke od čaja, toplu i vruću vodu, možete podesiti temperaturu oparivanja.

Oparivanje mljevene kave

Mljevena kava se prilikom oparivanja prvo navlaži s malo vruće vode. Mljevena kava malo nabubri. Nakon kratkog vremena ostala količina vode se propušta kroz mljevenu kavu. Ako Vam kava primjerice ima previše blag okus a želite više „okusa“ i „punoće“, isprobajte funkciju „Oparivanje“. Ovisno o korištenoj sorti kave prethodno oparivanje može intenzivirati okus.

Možete podesiti kraće ili duže prethodno oparivanje ili isključiti funkciju „Prethodno oparivanje“.

Savjet: Prethodno oparivanje posebno se preporučuje za pripremu kave.

Parametar

Sorta zrna

Možete vidjeti koja je sorta zrna trenutno pohranjena za napitak od kave ili pak možete promijeniti raspored spremnika kave u zrnju za odabrani napitak od kave.

Možete promijeniti količinu vode za sve napitke od kave, vruću vodu i vrste čaja.

Jačina napitka od kave u velikoj je mjeri određena omjerom količine mljevene kave i količine vode. Kada se priprema napitak s istom količinom mljevene kave a većom količinom vode, napitak od kave ima blaži i „tanji“ okus. Suprotno tome, dobit ćete jači i jači napitak od kave ako smanjite količinu vode.

Ako znatno povećate ili smanjite količinu napitka a time i količinu vode napitka od kave, shodno tome trebali biste odgovarajuće prilagoditi količinu za mljevenje.

Za sve napitke od kave s mlijekom možete po vlastitoj želji promijeniti količinu mlijeka i mliječne pjene. Ujedno možete prilagoditi veličine porcija za vruće mlijeko i mliječnu pjenu.

Izmijenjena količina napitka uvijek se pohranjuje u aktualnom profilu. Naziv aktualnog izbornika prikazan je gore lijevo na zaslonu.

Ako se tokom pripreme isprazni spremnik za vodu, aparat za kavu prekida programiranje količine. Količina napitka se **ne** pohranjuje.

Prikazuje se izbornik napitaka.

- Željenu šalicu stavite ispod središnjeg izlaza.
- Dodirnite i držite pritisnutim odabrani napitak sve dok se ne otvori izbornik.
- Dodirnite Količina napit..

Napitak se priprema. Na zaslonu se prikazuje **Pohraniti** čim je postignuta minimalna količina.

- Kada je šalica puna onoliko koliko želite, dodirnite tipku **Pohraniti**.

Priprema se zaustavlja kad je postignuta maksimalna količina te se pohranjuje maksimalna moguća količina.

Ako želite promijeniti količinu napitka od kave s mlijekom ili s toplom vodom, tijekom pripreme se jedan za drugim pohranjuju sastojci napitka.

Od sada će se za ovaj napitak pripremati programirani sastav i količina napitka.

Resetiranje napitaka

Količine napitaka i parametre za pojedine ili sve napitke možete vratiti na tvorničke postavke.

Prikazuje se izbornik napitaka.

- Dodirnite i držite pritisnutim odabir napitka sve dok se ne otvori izbornik.
- Odaberite **Resetirati** i potvrdite s **Da**.

Količina napitka i parametri vraćaju se na tvorničke postavke. Raspored sorti kave ostaje pohranjen.

Uz Miele glavni izbornik napitaka (Miele Profil) možete urediti individualne profile, kako biste uzeli u obzir ukus i ljubav prema kavi različitih korisnika.

U svakom profilu možete individualno prilagoditi količine napitka i parametre za sve napitke.

Naziv aktualnog izbornika prikazan je gore lijevo na zaslonu.

Izrada profila

Prikazuje se izbornik napitaka.

- Dodirnite Profili.

Otvara se izbornik Profili.

- Dodirnite Izrada profila.

Na zaslonu se otvara uređivač teksta.

- Unesite željeni naziv.
- Dodirnite Pohraniti.

Profil je izrađen. Sada možete pripremati napitke (pogledajte poglavlje „Profili: Priprema i obrada napitaka“).

Uređivanje profila

Ako ste već izradili jedan profil, profile možete preimenovati, obrisati ili pomaknuti u tekstualnom izborniku izbornika.

Prikazuje se izbornik napitaka.

- Dodirnite Profili.

Otvara se izbornik Profili.

- Da biste to učinili, dodirnite i držite željeni naziv profila dok se ne pojavi kontekstni izbornik.
- Po želji obradite unos.

Postavke promjene profila

Prikazuje se izbornik napitaka.

- Dodirnite Profili.

Otvara se izbornik Profili.

- Da biste to učinili, dodirnite i držite željeni naziv profila dok se ne pojavi kontekstni izbornik.

- Odaberite željenu opciju.

Možete odabrati među između sljedećih opcija:

- **Ručno:** Odabran profil ostaje aktivan sve dok ne odaberete neki drugi profil.
- **Nakon pripreme:** Miele profil se prikazuje nakon svake pripreme napitka.

Profili: priprema i uređivanje napitaka

Napitke koje češće pripremate možete sa svojim individualnim postavkama pohraniti u jedan profil (pogledajte poglavlje „Profili“).

Možete izmijeniti i naziv napitka te ponovo izbrisati neželjene napitke iz profila. U jedan profil možete pohraniti maksimalno 9 napitaka.

Izrada napitka

Na temelju postojećih napitaka možete izraditi nove napitke.

Prikazuje se izbornik napitaka.

- Dodirnite Profili.

Otvara se izbornik Profili.

- Odaberite željeni profil.

Naziv izbornika prikazan je gore lijevo na zaslonu.

- Dodirnite Izrada napitka.
- Sada odaberite napitak.
- Za ovaj napitak po želji promijenite parametre za napitak i količinu napitka.

Priprema započinje i količinu pojedinih sastojaka možete pohraniti po želji.

- Unesite ime za novi napitak i dodirnite Pohraniti.

Novi se napitak pojavljuje u profilu.

Preimenovanje, pomicanje ili brisanje unosa

Ako ste već izradili napitke, unose možete obraditi u tekstualnom izborniku.

Prikazuje se željeni profil s izrađenim napitcima.

- Dodirnite i držite pritisnutim naziv napitka sve dok se ne prikaže tekstualni izbornik.
- Po želji obradite unos.

Na MyMiele zaslonu moguće je prikazati često pripremane napitke, napitke iz profila i programe za održavanje.

Savjet: Točke izbornike koje ste unijeli u MyMiele možete postaviti i kao početni prikaz na zaslonu (pogledajte poglavlje „Postavke odlomak“, odlomak „Početni zaslon“).

Prikazuje se glavni izbornik.

- Dodirnite MyMiele.

Sada možete podesiti MyMiele.

MyMiele: Dodavanje zapisa

- Dodirnite Dodavanje zapisa.

Sada možete dodati unose iz izbornika:

- Napitci
- Profili
- Održavanje

- Odaberite unos.

- Poruku potvrdite tipkom *OK*.


Na zaslonu se prikazuje kućica s odabranim unosom i izbornikom, iz kojeg je preuzet unos.

MyMiele: Brisanje ili pomicanje unosa


Ako ste već pohranili unose, iste možete pomaknuti ili obrisati u tekstualnom izborniku na MyMiele zaslonu.

- Dodirnite i držite pritisnutim željeni unos sve dok se ne prikaže tekstualni izbornik.
- Po želji, unos možete pomaknuti ili obrisati.

MobileStart


Pomoću MobileStart  možete primjerice pokrenuti pripremu napitka putem Miele aplikacije.

Opciju MobileStart možete koristiti tek kada je na Vašem aparatu za kavu podešena opcija Miele@home.

 Opasnost od opekline na izlazi-
ma.

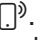
Ako pri uporabi bez nadzora izlaze tekućine ili para, treća se osoba može opeći, ako ispod središnjeg izlaza ima dijelove tijela ili dodiruje vruće dijelove.

Uvjerite se da osobe, posebno djeca, nisu ugroženi, kad pokrećete uređaj bez nadzora.


Ako je aktiviran MobileStart  za-
počet će automatsko čišćenje i auto-
matsko uklanjanje kamenca. Niti vo-
dovi se kod uključivanja prethodno ne
zagrijavaju, kako se pripremljena šali-
ca ispod središnjeg izlaza ne bi napu-
nila vodom za ispiranje.

Mlijeko se ne hladi u boci za mlijeko.
Ako u aplikaciji želite pokrenuti pripre-
mu napitka s mlijekom, pazite da je
mlijeko dovoljno hladno (< 10°C).

Upravljanje putem aplikacije nije mo-
guće kada se izravno koristite apar-
atom za kavu. Upravljanje na uređaju
ima prednost.

Za daljinsko pokretanje pripreme napit-
ka morate aktivirati MobileStart . Vo-
dite računa o tome da je aparat za kavu
u stanju radne pripravnosti, primjerice
da je spremnik za vodu dovoljno pun.
Ispod središnjeg izlaza postavite dovolj-
no veliku, praznu posudu.

MobileStart isključuje se nakon 24 sata.


Ako ste napitak pripremali s MobileSt-
art , zvučni i vizualni signali upozori-
ti će Vas na izdavanje napitka. Takve
signale upozorenja ne možete mijenjati
niti isključiti.

Uključivanje i isključivanje Mo- bileStart

Želite li koristiti MobileStart , opcija
Daljinsko upravljanje mora biti uključena.

Prikazuje se izbornik napitaka.

■ Dodirnite senzorsku tipku .

Senzorska tipka  svijetli. Sada po-
moću aplikacije možete pokrenuti prip-
remu napitka. Pročitajte uvodne napo-
mene.

Aparat za kavu možete personalizirati tako da tvorničke postavke prilagodite vlastitim potrebama.

Prikaz i izmjena postavki

Prikazuje se izbornik napitaka.


- Dodirnite senzorsku tipku ↵.
- Odaberite Postavke.
- Odaberite točku izbornika koju želite promijeniti.
- Promijenite postavku.

Po potrebi potvrdite odabir s OK.

Neke postavke koje nalazite u izborniku Postavke opisane su u posebnim poglavljima uputa za uporabu.

Jezik

Možete odabrati svoj jezik i eventualno svoju lokaciju za sve tekstove koji se prikazuju na zaslonu.

Savjet: Ako ste slučajno odabrali pogrešan jezik, postavke jezika pronaći ćete putem simbola .

Dnevno vrijeme

Prikaz (prikaz dnevnog vremena)

Odaberite način prikaza dnevnog vremena za isključen aparat za kavu:

- **Uključeno:** Uvijek se prikazuje aktualno vrijeme.
- **Isključeno:** Aktualno vrijeme se ne prikazuje.
- **Noćno isključivanje:** dnevno vrijeme prikazuje se između 5 i 23 sati, kako bi uštedjeli energiju.

Prikaz

Dnevno vrijeme može se prikazivati **analogno** (kao brojčanik) ili **digitalno** (sati, minute, i datum), kada je aparat za kavu isključen.

Format prikaza vremena

- Prikaz od 24 sata (24h)
- Prikaz od 12 sati (12h)

Podešavanje

Podešavaju se sati i minute.

Savjet: Kada u gornjem desnom kutu dodirnete prikaz vremena, možete podesiti vrijeme – bez da ulazite u izbornik za Postavke.

Kada je aparat za kavu povezan s WLAN mrežom te prijavljen u Miele aplikaciju, vrijeme se sinkronizira na temelju postavke lokacije u Miele aplikaciji.

Datum

Podešavate datum.

Datum se prikazuje samo u postavci Dnevno vrijeme | Prikaz sata | Digitalni.

Početni zaslon

Možete odabrati koji će se izbornik prikazivati kada je aparat za kavu uključen. Primjerice s MyMiele možete prikazati personalizirani izbornik (pogledajte poglavlje „MyMiele“).

Promijenjeni početni zaslon prikazuje se tek nakon ponovnog uključivanja.

Tvornički je za početni zaslon postavljen izbornik napitaka.

Postavke

Tajmer

Tajmer uređaja

Aparat za kavu raspolaže sa 3 tajmera uređaja:

- Uključenje u
- Isključenje u
- Isključenje nakon

Pojedinim funkcijama tajmera možete pridružiti različite dane u tjednu. Možete primjerice podesiti tajmere za vikend (Sub i ned) i/ili od ponedjeljka do petka (Pon - Pet). Ili odaberite Dnevno, ako želite aktivirati tajmer za svaki dan.

Savjet: Ako se tajmeri ne mogu podesiti ili je zaslon sivi, dodirnite Uključeno kako bi ponovno aktivirali postavke tajmera.

Za spremanje postavki tajmera i za aktivaciju tajmera odaberite Sve preuzeti.

Ako želite isključiti tajmer, odaberite Sve isključiti.

S Brisati možete u svakom trenutku deaktivirati pojedine tajmere. Na zaslonu se zatim prikazuje -- --.


Uključivanje u (Uključiti u)

Aparat za kavu se uključuje u određeno vrijeme, primjerice ujutro za doručak.

Ako je aktivirana blokada uključivanja aparat za kavu se **ne** uključuje u zadanu vrijeme. Postavke tajmera su isključene.

Ako je aparat za kavu **tri puta** uključen u zadano vrijeme, a niste pripremili napitak, uređaj se više ne uključuje automatski. Tako se aparat kod dužeg izbiivanja, primjerice tijekom godišnjeg odмора, ne uključuje svakodnevno.

Programirana vremena ostaju pohranjena te će se aktivirati prilikom prvog idućeg ručnog uključivanja.

Ako ste za isključeni uređaj uključili dnevni prikaz (Prikaz | Uključeno ili Noćno isključivanje) te se sat prikazuje digitalno (Prikaz sata | Digitalni), na zaslonu se 23:59 sati ranije prikazuje simbol  i željeno vrijeme uključivanja.

Isključivanje u (Isključiti u)

Aparat za kavu se isključuje u određeno vrijeme.

Isključivanje nakon (Isključ. nakon)

Aparat za kavu se isključuje nakon određenog vremena, ukoliko se ne dodirne niti jedna tipka.

Tvornički se aparat za kavu isključuje nakon 20 minuta.

Prethodnu postavku možete promijeniti te odabrati vrijeme između 20 minuta i 9 sati.

Ako želite deaktivirati funkciju tajmer s Sve isključiti, aparat za kavu isključiti će se prema zadnjem pohranjenom vremenu.

Tajmer održavanja

Vrijeme početka automatskih programa za njegu možete odabrati pomoću tajmera za njegu (pogledajte poglavlje „Automatsko čišćenje i uklanjanje kameca“, odlomak „Tajmer za njegu“).

Tajmer za čaj

Ako pripremate vodu za čaj, možete s tajmerom za čaj odabrati podsjetnik minuta (pogledajte poglavlje „Priprema napitaka“, odlomak „Tajmer za čaj“).

Glasnoća

Glasnoću zvučnih signala i ton tipki možete odrediti u nizu sa segmentima.

Zaslon


Svjetlina

Svjetlina zaslona se podešava segmentnom linijom.

Shema boja


Odaberite želite li prikaz zaslona u svijetloj ili tamnijoj shemi boja.

QuickTouch

Vi odabirete želite li da senzorska tipka  i senzor blizine reagiraju, ako je aparat za kavu isključen i ako je na zaslonu prikazano dnevno vrijeme (Dnevno vrijeme | Prikaz | Uključeno ili Noćno isključivanje).

Osvjetljenje

Preko segmentnog klizača podešavate intenzitet osvjetljenja.

Sa senzorskom tipkom  možete u svakom trenutku uključiti ili isključiti osvjetljenje, ako je aparat za kavu uključen.

Ako je aparat za kavu isključen, možete u svakom trenutku uključiti ili isključiti osvjetljenje, ako odaberete sljedeće postavke:

- Dnevno vrijeme | Prikaz | Uključeno ili Noćno isključivanje (prikazuje se aktualno vrijeme.)
- Zaslon | QuickTouch | Uključeno

Info (prikaz informacija)

U točki izbornika Info možete prikazati broj napitaka i stanje napunjenosti kartaša (ako su umetnute).

Svježa voda

Uređaj je namijenjen radu s priključkom na svježu vodu. Ako je priključak na dovod vode uključen spremnik se automatski puni putem dovoda vode. Spremnik za vodu se mora puniti ručno ako je priključak isključen.

Visinski položaj

Ako se aparat za kavu postavlja na višim položajima, voda zbog nižeg tlaka zraka ključa već na razmjerno nižim temperaturama. Kako biste optimalno prilagodili temperature pripreme, možete podesiti lokalnu nadmorsku visinu.

Performance način rada

Možete odabrati odgovarajući Performance način rada za Vaše potrebe korištenja. Tvornički je podešeno Eco način rada.

Eco način rada

Eco način rada je energetski štedljiv način rada. Sustav se zagrijava tek kada započne priprema napitaka.

Barista način rada

Ovaj Performance način rada je optimiran za savršeni okus kave. Napitci od kave mogu se pripremiti bez čekanja, budući da aparat za kavu ostaje zagrijan na temperaturi oparivanja. Potrošnja energije je veća od Eco načina rada.

Postavke

Latte način rada

Ovaj Performance način rada je optimiran za pripremu mlijeka. Napitci s mlijekom mogu se znatno brže pripremiti. Potrošnja energije je veća od Eco i Barista načina rada.

Party način rada

Ovaj Performance način rada predviđen je za **rijetko**, intenzivno korištenja aparata za kavu, na primjer za obiteljska okupljanja.

Da bi se mogli provesti predstojeći programi njege, ispraznite podložak za sakupljanje tekućine i napunite spremnik za vodu prije isključivanja aparata za kavu.

Nakon intenzivnog korištenja očistite aparat za kavu, pogotovo cjevčice za mlijeko. U nekim slučajevima aparat za kavu se mora ručno očistiti od kamenca i mora se očistiti komora.

Pridržavajte se sljedećih napomena vezanih uz Party način rada:

- Vodovi se značajno manje ispiru ili se uopće ne ispiru. Cjevčice za mlijeko ispiru se otprilike 1 sat nakon posljednje pripreme mlijeka.
- Poruke o statusu njege ili potrebni zahtjevi za njegu se isključuju i pohranjuju do sljedećeg uključivanja.
- Isključeni su tajmeri Isključiti u i Isključ. nakon. Aparat za kavu se isključuje 6 sati nakon posljednjeg dodira tipke.
- Osvjetljenje za šalicu je uključeno s maksimalnom jačinom dokle god je aparat za kavu uključen.

Tvrdoća vode

Aparat za kavu podesite na tvrdoću korištene vode, kako bi uređaj besprijekorno funkcionirao i kako se ne bi oštetio.

Podatak o lokalnoj tvrdoći vode pitke vode može Vam dati nadležna tvrtka za vodoopskrbu.

Ako upotrebljavate flaširanu pitku vodu, primjerice mineralnu vodu, postavke uređaja prilagodite sukladno udjelu kalcija. Udio kalcija naveden je na naljepnici boce te je izražen u mg/l Ca^{2+} ili ppm (mg Ca^{2+} /l).

Upotrebljavajte pitku vodu bez ugljične kiseline.

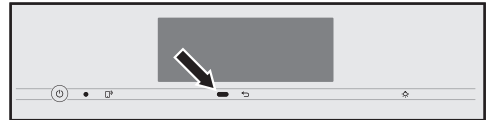
Tvornički je podešena vrijednost tvrdoće vode na 21°dH.

Tvrdoća vode		Udio kalcija mg/l Ca^{2+} ili ppm (mg Ca^{2+} /l)	Postavka
°dH	mmol/l		
1	0,2	7	1
2	0,4	14	2
3	0,5	21	3
4	0,7	29	4
5	0,9	36	5
6	1,1	43	6
7	1,3	50	7
8	1,4	57	8
9	1,6	64	9
10	1,8	71	10
11	2,0	79	11
12	2,1	86	12
13	2,3	93	13
14	2,5	100	14

Tvrdoća vode		Udio kalcija mg/l Ca ²⁺ ili ppm (mg Ca ²⁺ /l)	Postav- ka
°dH	mmol/l		
15	2,7	107	15
16	2,9	114	16
17	3,0	121	17
18	3,2	129	18
19	3,4	136	19
20	3,6	143	20
21	3,8	150	21
22	3,9	157	22
23	4,1	164	23
24	4,3	171	24
25	4,5	179	25
26	4,6	186	26
27	4,8	193	27
28	5,0	200	28
29	5,2	207	29
30	5,4	214	30
31	5,5	221	31
32	5,7	229	32
33	5,9	236	33
34	6,1	243	34
35	6,3	250	35
36	6,4	257	36
37–45	6,6–8,0	258–321	37–45
46–60	8,2–10,7	322–429	46–60
61–70	10,9–12,5	430–500	61–70

Savjet: Ako je tvrdoća vode >21°dH (3,8 mmol/l), preporučujemo Vam upotrebu flaširane pitke vode (< 150 mg/l Ca²⁺). Tako nećete morati često čistiti aparat za kavu od kamenca i na taj način čuvate okoliš, jer se upotrebljava manje sredstva za uklanjanje kamenca.

Senzor blizine



Senzor blizine prepoznaje kada se približavate zaslonu s rukom ili tijelom. Sljedeće funkcije možete aktivirati pojedinačno:

- **Uključenje osvjetljenja:** možete odabrati želite li da se osvjetljenje uključuje kada je aparat za kavu uključen ili isključen.
- **Isključenje signal. tonova:** signalni tonovi se gase kod npr. poruke Napunite i umetnite spremnik za vodu.
- **Uključivanje uređaja:** prikazuje se početni zaslon.

Senzor blizine je u tvorničkim postavkama deaktiviran.

Ako želite aktivirati senzor blizine i kada je aparat za kavu isključen, tada dodatno uključite QuickTouch (Zaslon | QuickTouch | Uključeno).

Ako je aktivirana blokada uključivanja, tada je deaktivirana funkcija senzora blizine.

Postavke

Blokada uključivanja

Aparat za kavu možete blokirati kako se neovlaštene osobe, npr. djeca, ne bi služile uređajem.

Ako je aktivirana blokada uključivanja, deaktivirane su postavke tajmer Uključiti u i senzora blizine. Aparat za kavu se **ne** uključuje u zadano vrijeme i/ili ne reagira na Vaše približavanje.

Privremena deaktivacija blokade uključivanja

- Dodirnite zaslon na 6 sekundi.

Sa sljedećim isključivanjem je aparat za kavu zaključan.

Miele@home

Pod Miele@home mogu se pojaviti sljedeće točke:

- **Postaviti:** Ova se opcija pojavljuje samo kada aparat za kavu nije bio ranije povezan na WLAN ili kada je mrežna konfiguracija bila resetirana.
- **Deaktivirati*/Aktivirati*:** Postavke za WLAN ostaju zadržane, no povezanost na mrežu se uključuje i isključuje.
- **Status veze*:** prikazuju se informacije o WLAN vezi. Simboli prikazuju jačinu veze.
- **Ponovno postaviti*:** Resetirane su postavke za aktualni WLAN. Uspostavlja se nova WLAN veza.
- **Resetiranje*:** WLAN se isključuje te se resetiraju postavke za aktualni WLAN.

Kada zbrinjavate aparat za kavu, prodajete ili pokrećete upotrebljavani aparat za kavu, vratite konfiguraciju mreže na tvorničke postavke. Samo ćete na taj način osigurati, da su svi osobni podaci izbrisani te da prethodni vlasnik više ne može pristupiti aparatu za kavu.

* Ova točka izbornika se prikazuje kada je podešen Miele@home i kada je aparat za kavu spojen na WLAN.

Daljinsko upravljanje

Daljinsko upravljanje se pojavljuje kad je aparat za kavu spojen na WLAN mrežu.

Ako je daljinsko upravljanje uključeno s Miele aplikacijom možete primjerice promijeniti postavke aparata za kavu. Kako biste kroz aplikaciju pokrenuli pripremu napitaka dodatno morate aktivirati MobileStart funkciju.


U tvorničkim postavkama daljinsko upravljanje je uključeno.

SuperVision

SuperVision se pojavljuje kad je aparat za kavu spojen na WLAN mrežu.

U Miele@home sustavu možete sa SuperVision nadzirati ostale kućanske uređaje.

Prikaz SuperVision

Kad je Supervision uključen (SuperVision | Uključeno), na zaslonu se prikazuje simbol .

Prikaz u stanju pripravnosti

SuperVision je raspoloživ i u Standby načinu rada, kada je uključen dnevni prikaz vremena (Postavke | Dnevno vrijeme | Prikaz | Uključeno ili Noćno isključivanje).

Popis uređaja

Prikazuju se svi kućanski uređaji prijavljeni Miele@home sustav.

SuperVision možete uključivati ili isključivati za prijavljene kućanske uređaje. I kada isključite SuperVision za jedan kućanski uređaj, ako se u tom uređaju pojavi greška ona će se ipak prikazati.

Dodatno možete uključiti ili isključiti zvučne signale na popisanim kućanskim uređajima.

RemoteUpdate

Točka izbornika „RemoteUpdate“ se prikazuje i moguće ju je odabrati, samo ako su ispunjeni preduvjeti za korištenje Miele@home.

S RemoteUpdate možete aktualizirati softver svog aparata za kavu. Ako je dostupno ažuriranje Vašeg aparata za kavu, automatski će doći do preuzimanja novih podataka. Instalacija ažuriranja se ne provodi automatski, nego ga morate pokrenuti ručno.

Aparat za kavu možete uobičajeno koristiti i ako niste preuzeli dostupna ažuriranja. Preporuka tvrtke Miele je da ipak instalirate ažuriranje.

Uključivanje/Isključivanje

Tvornički je RemoteUpdate uključen. Ažuriranje koje stoji na raspolaganju preuzeti će se automatski i morate ga pokrenuti ručno.

Isključite RemoteUpdate, ako želite da se ažuriranje ne preuzima automatski.

Tijek RemoteUpdate

Informacije o sadržaju i opsegu ažuriranja nalaze se u Miele aplikaciji.

Ako ažuriranje stoji na raspolaganju, na zaslonu Vašeg aparata za kavu će se prikazati poruka.

Ažuriranje možete odmah instalirati ili instalaciju odgoditi za kasnije. Upit slijedi nakon ponovnog uključivanja aparata za kavu.

Ako ne želite instalirati ažuriranje, isključite funkciju RemoteUpdate.

Ažuriranje može trajati nekoliko minuta.

Prilikom RemoteUpdate treba paziti na sljedeće:

- Dok ne dobijete poruku, ažuriranje nije na raspolaganju.
- Instalirano ažuriranje ne možete poništiti.
- Za vrijeme ažuriranja ne isključujte aparat za kavu. Ažuriranje će se u suprotnom prekinuti i neće se instalirati.
- Pojedina ažuriranja softvera može izvršiti samo Miele servisna služba.

Postavke

Verzija softvera

Točka izbornika „Verzija softvera“ namijenjena je isključivo Miele servisu. Za privatnu uporabu u kućanstvu te informacije nisu potrebne.

Pravne informacije

Pod ovom točkom izbornika pronaći ćete Open Source licence.

Prodajno mjesto (prezentacija)

Za uporabu u kućanstvu ta funkcija Vam nije potrebna.

Aparat za kavu možete prezentirati na prodajnom mjestu ili izložbenom prostoru s funkcijom Prodajno mjesto | Prezentacija. U tom načinu rada uređaj je osvijetljen ali se ne mogu pripremati napitci ili provoditi programi njege.

Možete aktivirati prezentacijski način rada bez puštanja u pogon. Uključite aparat za kavu i ponovo ga isključite. Neposredno potom dodirnite tipku ↵ na 5 sekundi. Aktiviran je prezentacijski način rada.

Tvorničke postavke

Postavke aparata za kavu možete vratiti u početno stanje (Tvorničke postavke).

MyMiele postavke možete odvojeno vratiti.

Sljedeći podaci se **ne** poništavaju:

- Broj napitaka ni status uređaja (broj napitaka do uklanjanja kamena, ... čišćenje komore)
- Jezik
- Vrijeme i datum
- Profili i pripadajući napitci (poništa se sorta zrna koja je dodijeljena napitcima)
- Miele@home

Tajmer održavanja se vraća na 2:00 h.



Neadekvatnim čišćenjem možete ugroziti zdravlje.

Toplina i vlaga u unutrašnjosti aparata za kavu mogu uzrokovati nastanak plijesni na ostacima kave i/ili se ostaci mlijeka mogu ukiseliti i ugroziti zdravlje.

Aparat za kavu čistite pažljivo i redovito.

Pregled intervala čišćenja

Preporučeni interval čišćenja	Što moram čistiti/održavati?
Svakodnevno (na kraju dana)	Bocu za mlijeko i poklopac
	Ventil za mlijeko
	Spremnik za vodu
	Lim za sakupljanje tekućine
	Podložak za sakupljanje tekućine i posuda za talog kave
1 x tjedno (češće kod jačih zaprljanja)	Središnji izlaz
	Senzor ruba šalice
	Unutrašnjost
	Komora
	Podložak
	Prednja strana uređaja
1 x mjesečno	Spremnik kave u znu
	Vađenje i čišćenje ventila za mlijeko
Po potrebi/nakon upozorenja na zaslonu	Mliječni vod (sa sredstvom za čišćenje mliječnih vodova)
	Očistiti komoru (pomoću tableta za čišćenje)
	Uklanjanje kamenca

Čišćenje i održavanje


Ručno pranje ili pranje u perilici posuđa

Komora **nije** namijenjena za pranje u perilici posuđa.

Komoru očistite isključivo ručno toplom vodom **bez sredstva za pranje**.

Dijelovi u nastavku čiste se **isključivo** ručno:

- Pokrov od plemenitog čelika središnjeg izlaza
- Komora
- Spremnik kave u zrnju i poklopac

 Opasnost od štete uzrokovane visokim temperaturama u perilici posuđa.

Dijelovi uređaja mogu nakon pranja u perilici posuđa, pri temperaturi većoj od 55°C, postati neupotrebljivi jer se npr. mogu deformirati.


Odaberite dijelove koji se smiju prati u perilici posuđa pri maksimalnoj temperaturi pranja 55°C.

U kontaktu s prirodnim proizvodima u boji, npr. mrkva, rajčica i kečap, dijelovi od plastike mogu se u perilici obojati. Ova promjena boje ne utječe na stabilnost dijelova.

Sljedeći dijelovi **mogu se prati u perilici posuđa**:

- Podložak za sakupljanje tekućine, poklopac i posuda za talog
- Lim za sakupljanje tekućine
- Središnji izlaz (bez poklopca od plemenitog čelika)
- Boca za mlijeko s poklopcem

- Senzor ruba šalice
- Podložak
- Posuda za održavanje
- Spremnik za vodu


 Opasnost od opekline i vruće pare na vrućim dijelovima ili vrućim tekućinama.

Dijelovi aparata se tijekom rada mogu jako zagrijati. Ako dodirnete vruće dijelove može doći do opekline. Tekućina i para koje izlaze jako su vruće te mogu uzrokovati opekline.

Kad izlazi vruća tekućina ili para ispod izlaza nemojte stavljati dijelove tijela.

Pustite da se aparat za kavu ohladi prije no što ga čistite.

Pazite jer i voda koja se nalazi u posudi za sakupljanje tekućine također može biti jako vruća.

 Šteta uzrokovana prodiranjem vlage u uređaj.

Para parnog čistača može doprijeti do dijelova pod naponom i uzrokovati kratki spoj.

Za čišćenje aparata za kavu ne koristite parni čistač.

Redovito čišćenje aparata je iznimno bitno jer se na ostacima kave brzo stvara plijesan. Ostaci mlijeka se mogu ukiseliti i začepiti mliječne vodove.

Neprikladna sredstva za čišćenje


Sve površine mogu promijeniti boju ili se promijeniti ako dođu dodir s neprikladnim sredstvima za čišćenje. Sve su površine osjetljive na ogrebotine. U određenim okolnostima ogrebotine mogu uzrokovati pucanje staklenih površina.

Odmah uklonite ostatke sredstva za čišćenje. Površine koje su eventualno poprskane tijekom uklanjanja kamenca odmah obrišite.

Kako ne biste oštetili površine, za čišćenje nemojte upotrebljavati sljedeće:

- sredstva za čišćenje koja sadrže sodu, amonijak, kiseline ili klor
- sredstva za čišćenje koja sadrže otapala
- sredstva za uklanjanje kamenca (neprikladna za čišćenje prednje strane uređaja)
- sredstva za čišćenje nehrđajućeg čelika
- sredstva za čišćenje perilica za posude (neprikladna za čišćenje prednje strane uređaja)
- sredstva za čišćenje stakla
- sredstvo za čišćenje staklokeramičkih ploča za kuhanje
- sredstvo za čišćenje pećnice
- abrazivna sredstva za čišćenje, npr. prašak za ribanje, mlijeko za ribanje, kamen za čišćenje
- grube spužvice za ribanje kao što su primjerice spužvice za čišćenje lonaca, četke ili korištene spužvice s ostacima sredstva za ribanje
- gumice za uklanjanje prljavštine
- oštre metalne strugalice
- čeličnu vunu ili spirale od plemenitog čelika

Čišćenje podloška za sakupljanje tekućine i posude za talog

 Opasnost od opekline i vruće pare na vrućim dijelovima ili vrućim tekućinama.

Dijelovi aparata se tijekom rada mogu jako zagrijati. Ako dodirnete vruće dijelove može doći do opekline. Tekućina i para koje izlaze jako su vruće te mogu uzrokovati opekline.

Ako su vodovi upravo isprani, pričekajte neko vrijeme prije no što iz aparata za kavu izvadite podložak za sakupljanje tekućine.

Pazite jer i voda koja se nalazi u posudi za sakupljanje tekućine također može biti jako vruća.

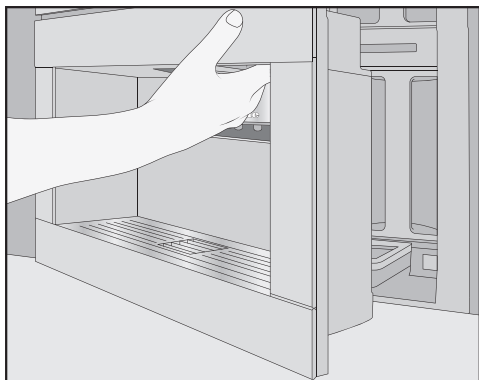
Ne dirajte vruće dijelove.

Kako biste spriječili nastajanje neugodnih mirisa i plijesni **svakodnevno** čistite podložak za sakupljanje tekućine i posudu za talog.

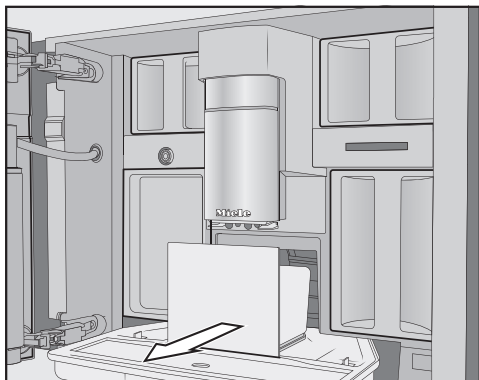
Aparat za kavu putem zaslona javlja kad su podložak za sakupljanje tekućine i/ili posuda za talog kave pune i kada se moraju isprazniti. Tada ispraznite podložak za sakupljanje tekućine i posudu

Čišćenje i održavanje

za talog. Poklopac podloška za sakupljanje tekućine ne mora se ukloniti prije izlivanja tekućine.



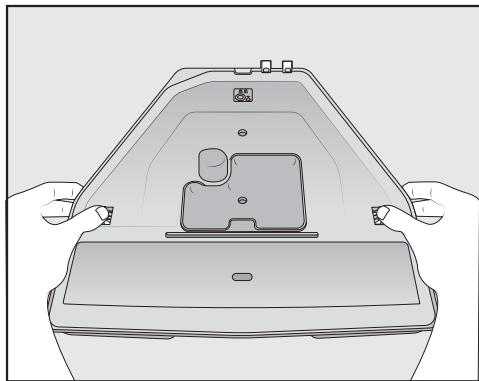
- Otvorite vrata uređaja.



- Izvadite iz uređaja podložak za sakupljanje tekućine s posudom za talog.
- Uklonite posudu za talog s podloška za sakupljanje tekućine te ju ispraznite.

U posudi za talog se, osim ostataka kave, može zadržati i voda od ispiranja.

Rastavljanje podloška za sakupljanje tekućine



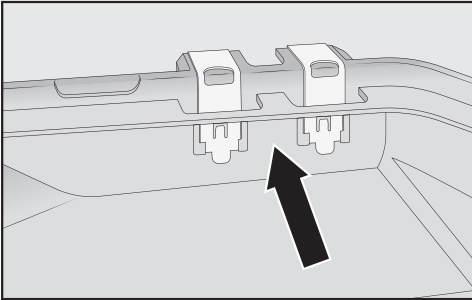
Narančaste kvačice za zatvaranje ne mogu se ukloniti.

- Uklonite poklopac s podloška za sakupljanje tekućine: s obje strane prema van pritisnite narančaste kvačice i uklonite poklopac.
- Skinite poklopac.
- Podložak za sakupljanje tekućine, poklopac i posudu za talog perite ručno s toplom, blagom otopinom sredstva za pranje.
- Osušite sve dijelove.

Savjet: Kako biste podložak za sakupljanje tekućine, poklopac i spremnik za talog posebno temeljito očistili, povremeno ih operite u perilici posuđa. Kod jačih zaprljanja podložak za sakupljanje tekućine prvo očistite četkom prije no što ga stavite u perilicu posuđa.

- Očistite unutrašnjost aparata za kavu ispod podloge za sakupljanje tekućine.

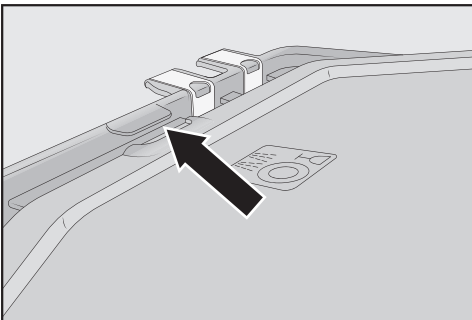
Čišćenje kontakta za podložak za sakupljanje tekućine



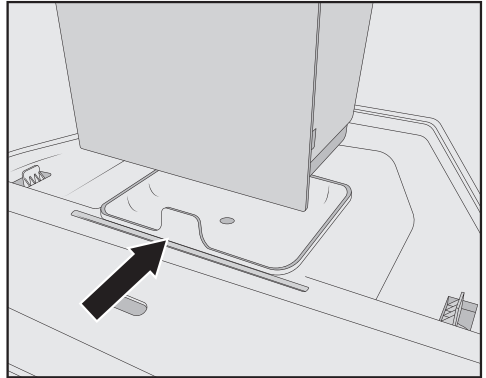
- Pažljivo očistite kontakte (metalne pločice) i međuprostor, npr. s četkom.
- Dobro osušite sve dijelove.

Samo s čistim i suhim kontaktima jasno se prepoznaje ukoliko je podložak za sakupljanje tekućine pun. Područje kontakata provjeravajte jednom tjedno.

Sastavljanje podloška za sakupljanje tekućine



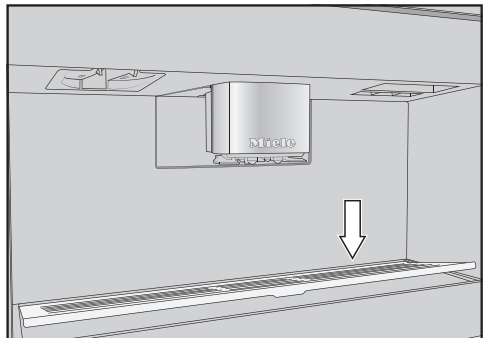
- Postavite poklopac podloška za sakupljanje tekućine: gurnite poklopac ispod utora pored kontakata i pritisnite poklopac, tako da bočne blokade čujno uskoče.



- Postavite posudu za talog na poklopac.
- Podložak za sakupljanje tekućine, zajedno s posudom za talog, gurnite u aparat za kavu.
- Zatvorite vrata uređaja.

Čišćenje lima za sakupljanje tekućine

Svakodnevno čistite lim za sakupljanje tekućine.



- Izvadite lim za sakupljanje tekućine: u tu svrhu pritisnite stražnji rub, kako bi lim sprijeda iskočio prema gore te se na taj način lako izvadilo.

Čišćenje i održavanje

- Lim za sakupljanje tekućine operite ručno s toplom vodom i malo sredstva za pranje posuđa.
- Osušite lim za sakupljanje tekućine.
- Ponovo postavite lim za skupljanje tekućine.

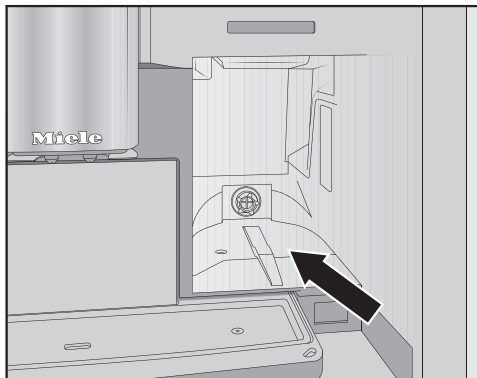
Savjet: Kako biste lim za sakupljanje tekućine temeljito očistili, povremeno ga operite u perilici posuđa.

Čišćenje spremnika za vodu

Svakodnevno čistite spremnik za vodu.

- Otvorite vrata uređaja.
- Izvadite spremnik za vodu.
- Očistite spremnik za vodu koristeći toplu vodu uz malo sredstva za pranje posuđa.
- Spremnik za vodu temeljito isperite čistom vodom kako biste uklonili eventualne ostatke sredstva za pranje.
- Osušite spremnik za vodu izvana.

Savjet: Kako biste spremnik za vodu temeljito očistili, povremeno ga operite u perilici posuđa.



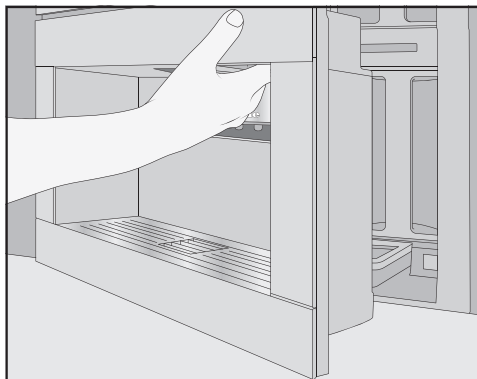
- Očistite i osušite površinu za odlaganje spremnika za vodu.
- Spremnik za vodu gurnite u nišu, aparata za kavu, do graničnika.
- Zatvorite vrata uređaja.

Čišćenje središnjeg izlaza

Pokrov od plemenitog čelika središnjeg izlaza čistite isključivo ručno s toplom vodom i malo sredstva za ručno pranje posuđa.

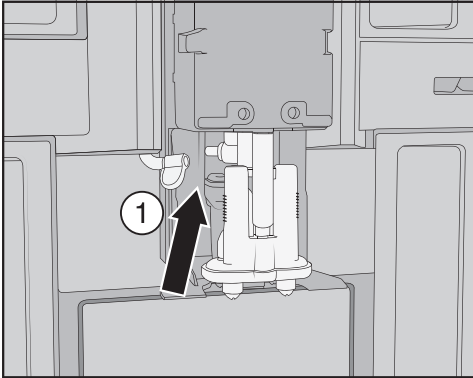
Sve dijelove središnjeg izlaza operite barem jednom tjedno.

Vađenje središnjeg izlaza

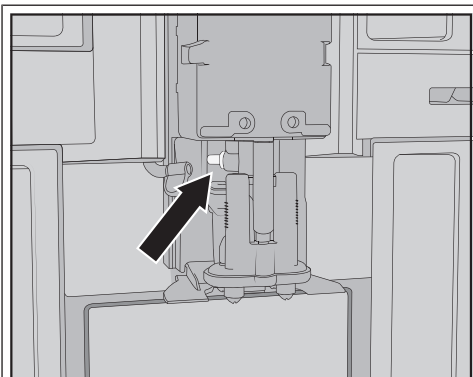


- Otvorite vrata uređaja.

- Skinite poklopac središnjeg izlaza od plemenitog čelika čistite prema naprijed.
- Očistite poklopac središnjeg izlaza od plemenitog čelika.

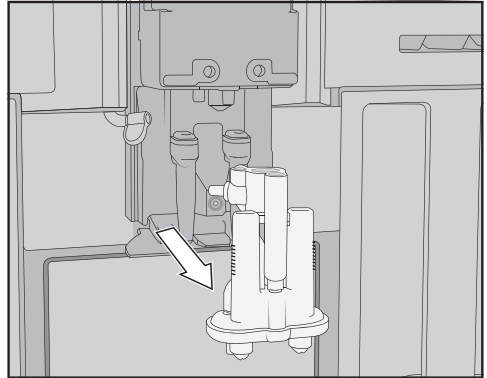


- Otpustite mliječni vod s jedinice za izlaz tekućine: u tu svrhu povucite jezičak ① ulijevo.

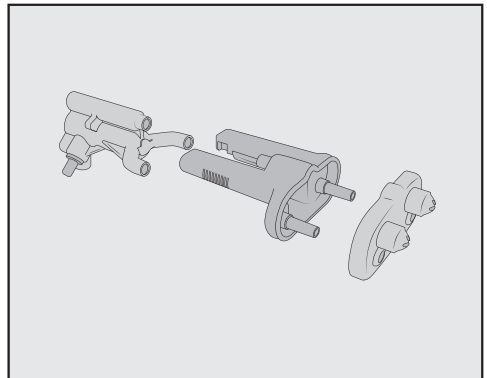


Priključak cjevčice za mlijeko **ne** uklanjajte.

Priključni dio po potrebi očistite četkom za čišćenje.



- Jedinicu središnjeg izlaza primite sa strane, povucite prema dolje i skinite.



- Jedinicu središnjeg izlaza rastavite na 3 dijela: rastavite jedan od drugog Y-dio, izlazne sapnice i nosač.

Čišćenje središnjeg izlaza

Pokrov od plemenitog čelika središnjeg izlaza čistite isključivo ručno s toplom vodom i malo sredstva za ručno pranje posuđa.

- Ručno temeljito očistite sve dijelove.

Čišćenje i održavanje

Savjet: Kako biste dijelove središnjeg izlaza posebno temeljito očistili, uz iznimku poklopca od plemenitog čelika, te dijelove povremeno operite u perilici. Tako će se učinkovito ukloniti naslage kave i ostatci mlijeka.



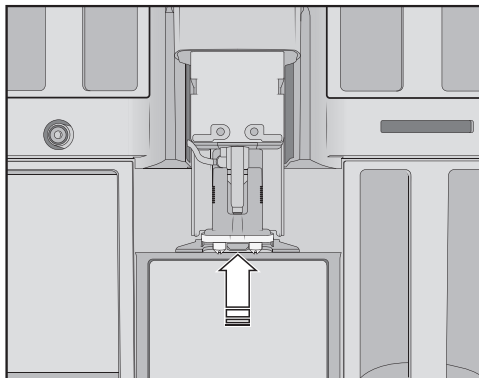
- Područje oko središnjeg izlaza očistite vlažnom spužvastom krpom.

Postavljanje središnjeg izlaza

Jedinica središnjeg izlaza se lakše može sastaviti ako ste pojedine dijelove navlažili vodom.

Pobrinite se da su dijelovi čvrsto i nepropusno spojeni.

- Dio za istjecanje ponovno sastavite.
- Za čvrsto spajanje izlaznih mlaznica s nosačem, snažno pritisnite.



- Nastavak za istjecanje postavite u aparat za kavu.
- Priključite cjevčicu za mlijeko.
- Ponovo postavite pokrov od plemenitog čelika.
- Zatvorite vrata uređaja.

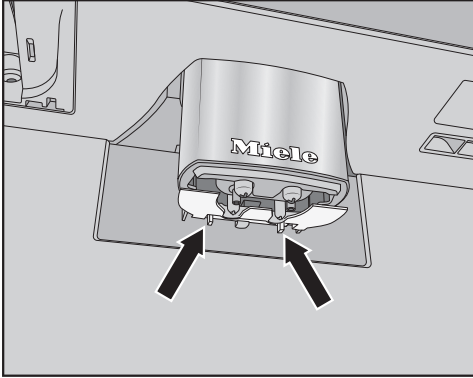
Na zaslonu se prikazuje Postavite poklopac središnjeg izlaza.

- Potvrdite s OK.

Čišćenje senzora ruba šalice

Senzor ruba šalice čistite barem jednom tjedno, a češće kod jačeg zaprljanja.

Na dnu središnjeg izlaza nalazi se senzor ruba šalice.



- Pritisnite istovremeno oba nosača kućišta (strelice).

Senzor ruba šalice se oslobađa.

- Očistite senzor ruba šalice koristeći toplu vodu uz malo sredstva za pranje posuđa.

Savjet: Kako biste senzor ruba šalice temeljito očistili, povremeno ga operite u perilici posuđa.

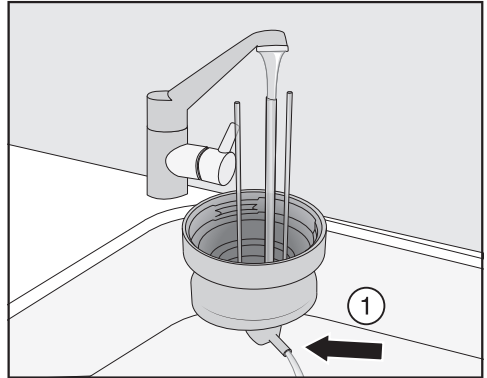
- Kako biste senzor ruba šalice ponovno postavili, senzor ruba šalice pritisnite odozdo u držač središnjeg izlaza.

Čišćenje boce za mlijeko s poklopcem

Bocu za mlijeko morate svaki dan nakon uporabe rastaviti i oprati.

U perilici posuđa ili ručno toplom vodom i s malo sredstva za pranje posuđa operite kako poklopac tako i bocu.

- Izvadite i ispraznite bocu za mlijeko.



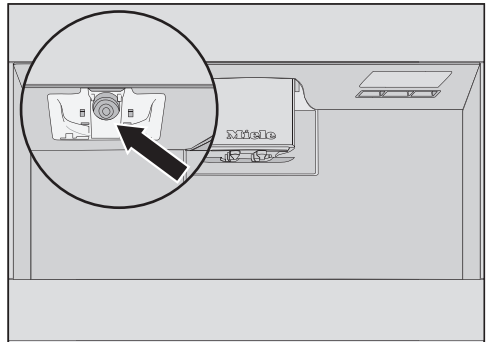
- Prije no što poklopac boce za mlijeko stavite u perilicu posuđa isperite mliječni vod u poklopcu pod tekućom vodom.

- Ako iz priključka ① ne teče voda, priključak očistite četkicom za čišćenje.

- Operite staklenu posudu.

- Osušite sve dijelove, a posebno suhom krpom istrljajte navoje na poklopcu i na staklu.

- Ponovo sastavite bocu za mlijeko.



- Prihvat boce za mlijeko na aparatu za kavu očistite s vlažnom spužvastom krpom.

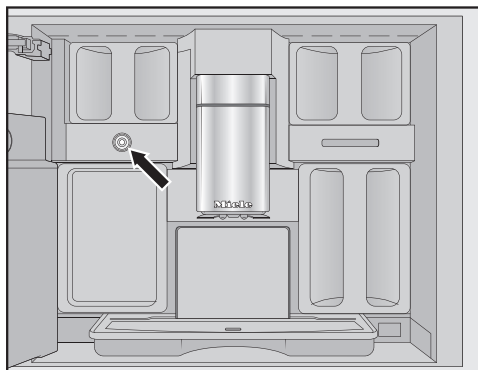
Čišćenje i održavanje

Čišćenje ventila za mlijeko (svakodnevno)

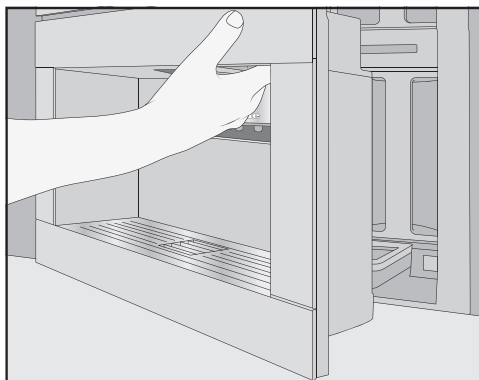
Brtva ventila za mlijeko može se oštetiti predmetima oštih rubova ili sličnim.

Za čišćenje ventila za mlijeko ne koristite predmete oštih rubova, kao primjerice noževe.

Ventil za mlijeko čistite svakodnevno. Na nastavku od plemenitog čelika mogu se nataložiti i sasušiti ostaci mlijeka. Takvi se skoreni ostaci teško uklanjaju. Stoga je važno redovito čišćenje nakon pripreme mlijeka.



Ventil za mlijeko nalazi se ispod lijevog spremnika kave u zrnju.



- Otvorite vrata uređaja.
- Ventil za mlijeko očistite vlažnom spužvicom ili krpom od mikrovlakana.
- Zatvorite vrata uređaja.

Vađenje i čišćenje ventila za mlijeko (mjesečno)

Ventil za mlijeko skidajte samo kad je aparat za kavu isključen. Aparat za kavu **ne** uključujte dok je ventil za mlijeko skinut.

Ventil za mlijeko izvadite i očistite barem jednom mjesečno. Ako prilikom pripreme mlijeka, umjesto mliječne pjene, iz otvora izlazi samo vruće mlijeko, ili dolazi do prskanja mlijeka, uzrok može biti začepljen ventil za mlijeko. Ventil za mlijeko po potrebi češće čistite.

Vađenje ventila za mlijeko

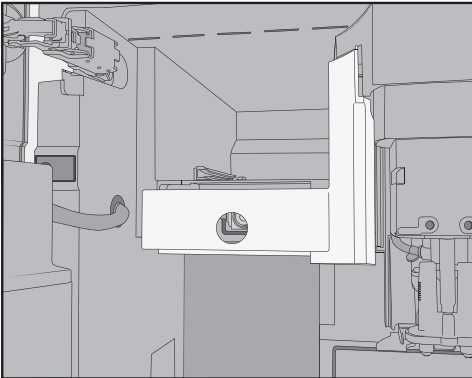
Ventil za mlijeko skidajte samo kad je aparat za kavu isključen. Aparat za kavu **ne** uključujte dok je ventil za mlijeko skinut.

- Isključite aparat za kavu.

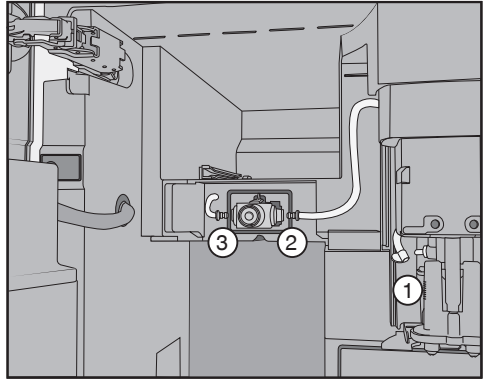
Čišćenje i održavanje



- Otvorite vrata uređaja.
- Uklonite lijevi spremnik kave u zrnju i posudu za održavanje.
- Uklonite pokrov od plemenitog čelika središnjeg izlaza.

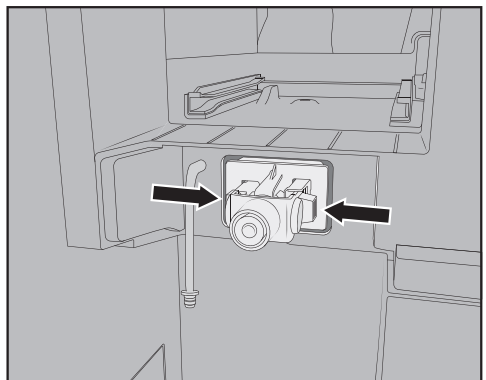


- Skinite poklopac ventila za mlijeko:
Za deblokadu poklopca pritisnite na prihvatni utor.
S gornje strane pokrova nalazi se trn, pomoću kojeg možete izvaditi pokrov.



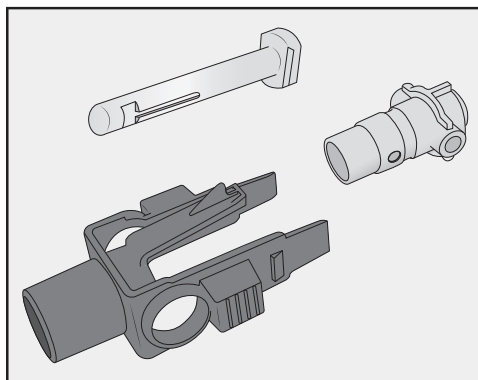
- Odvojite cjevčice za mlijeko od jedinice izlaza na središnjem izlazu ① i sa silikonske brtve ventila za mlijeko ② i ③.
- Izvadite cjevčice za mlijeko ①, koje spajaju ventil za mlijeko sa središnjim izlazom.
- Odvojite četvrtasto crijevo od okruglog crijeva.
- Očistite crijeva pod mlazom vode.

Ne skidajte priključne dijelove sa crijeva.

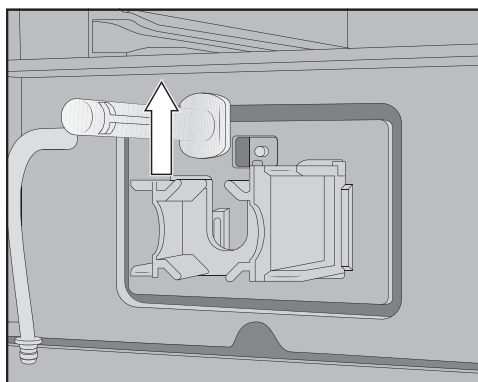


- Pritisnite nastavke lijevo i desno na držaču ventila za mlijeko te držač povucite prema naprijed i skinite.

Čišćenje i održavanje



- Razdvojite držač i silikonsku brtvu.



- Nastavak od plemenitog čelika izvadi-
te prema gore.

Čišćenje ventila za mlijeko

Poklopac ventila za mlijeko ne smije se prati u perilici.

Pranje u perilici posuđa može oštetiti poklopac ventila za mlijeko.

Očistite **ručno** pokrov ventila za mlijeko.

Aparat za kavu **ne** uključujte dok je ventil za mlijeko skinut.

- Sve dijelove ventila za mlijeko operite ručno.

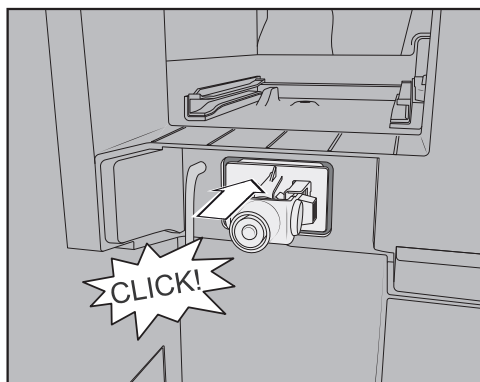
Savjet: Kako biste dijelove ventila za mlijeko posebno temeljito očistili, uz iznimku poklopca, te dijelove povremeno operite u perilici.

Ako se na prednjoj strani nalaze sa-sušeni ostaci mlijeka, nastavak od plemenitog čelika namočite u toploj vodi sa malo sredstva za pranje.

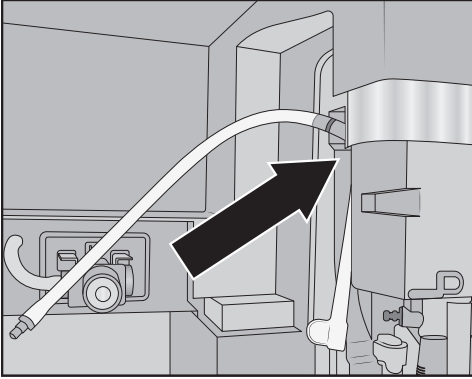
Postavljanje ventila za mlijeko

Aparat za kavu **ne** uključujte dok je ventil za mlijeko skinut.

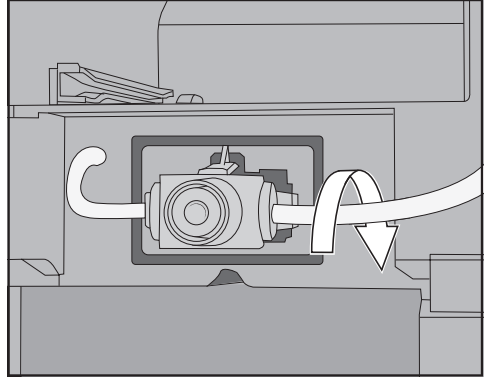
- Nastavak od plemenitog čelika umetnite s gornje strane.
- Umetnite silikonsku brtvu u držač ventila za mlijeko.



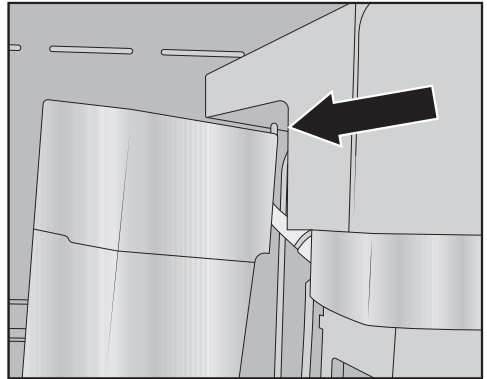
- Umetnite držač sa silikonskom brtvom dok se ne začuje klik.



- Spojite četvrtasto crijevo i dužu cjevčicu za mlijeko. Zatim postavite četvrtasto crijevo gore na središnji izlaz. Pri tome je crni priključni dio okrenut prema iza.
- Spojite donji kraj četvrtastog crijeva na jedinicu za izlaz.
- Umetnite cjevčice za mlijeko s lijeve i desne strane u ventil za mlijeko. Priključke gurnite do ruba u silikonsku brtvu.
- Provjerite naliježu li cjevčice za mlijeko dobro na kućište i može li se pokrov jednostavno postaviti.



Savjet: Po potrebi okrenite cjevčice za mlijeko na desnom priključnom dijelu prema natrag.



- Postavite poklopac ventila za mlijeko: pri tome umetnite trn u gornji desni kut i pomičite poklopac prema natrag dok se jednostavno ne zatvori.
- Umetnite lijevi spremnik kave u zrn u posudu za održavanje u aparat za kavu.
- Postavite poklopac od plemenitog čelika središnjeg izlaza.
- Zatvorite vrata uređaja.

Aparat za kavu sada možete ponovo uključiti.

Čišćenje i održavanje

Čišćenje spremnika kave u zrnu

⚠ Šteta uzrokovana nepravilnom uporabom i čišćenjem.

Ako se spremnici kave u zrnu urone u tekućine, posljedica mogu biti neispravne funkcije. Dijelovi se prilikom rastavljanja mogu odlomiti ili mehanika nakon sastavljanja više ne funkcionira besprijekorno.

Ne rastavljajte spremnik kave u zrnu. Spremnik kave u zrnu ne uranjajte u tekućine, primjerice u otopine sredstva za pranje.

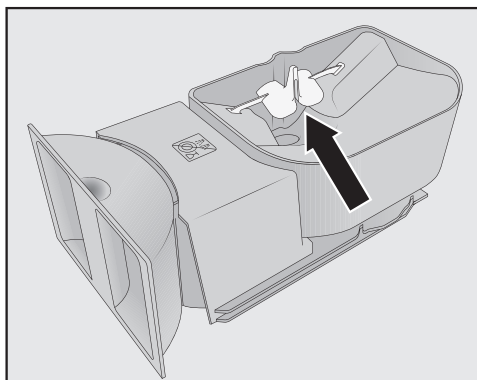
Zrna kave sadrže masnoće, koje se talože na stjenkama spremnika za kavu te na taj način mogu utjecati na protok zrna kave. Spremnik kave u zrnu stoga minimalno jednom mjesečno očistite mekom krpom.

Poklopac spremnika za kavu po potrebi možete **ručno** očistiti koristeći toplu vodu i malo sredstva za pranje posuđa. Poklopce dobro osušite prije no što njima zatvorite spremnike kave u zrnu.

- Otvorite vrata uređaja.
- Izvadite spremnike kave u zrnu lijevo i desno iz aparata za kavu.
- Očistite utore u kojima su u uređaju stajali spremnici kave u zrnu.

Savjet: Kako biste uklonili ostatke kave unutrašnjost usisajte usisavačem.

- Skinite poklopce i ispraznite spremnike kave u zrnu.



Ne uklanjajte dijelove koji poboljšavaju protok zrna (pogledajte strelicu).

- Spremnik kave u zrnu uključujući poklopac očistite **ručno** vlažnom krpom.
- Sve dijelove pažljivo osušite prije no što spremnik kave u zrnu ponovo napunite kavom.
- Ponovno postavite poklopce.
- Spremnik kave u zrnu gurnite natrag u aparat za kavu.
- Zatvorite vrata uređaja.

Vađenje komore i ručno čišćenje

Pomični dijelovi komore za oparivanje su namašćeni. Sredstva za čišćenje mogu oštetiti komoru za oparivanje.

Komoru za oparivanje čistite isključivo ručno toplom vodom **bez sredstva za pranje**.

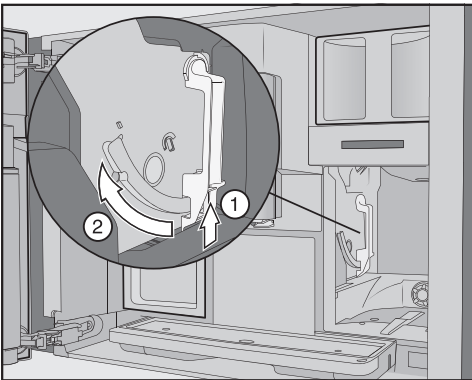
Izvadite i očistite komoru **jednom tjedno**. Čak i područje ispod komore čistite jednom tjedno.

Vađenje komore za oparivanje

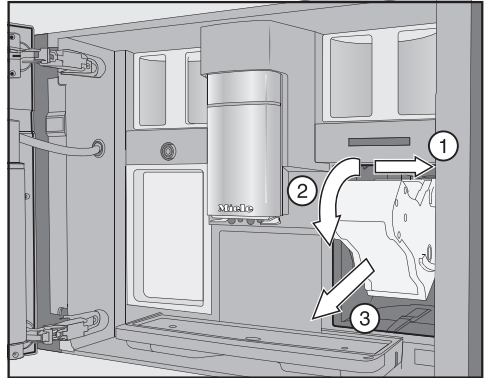
Kada ste komoru za oparivanje izvadili **ne** mijenjajte položaj drške na komori. Komora se eventualno više ne može postaviti.



- Otvorite vrata uređaja.
- Izvadite spremnik za vodu.



- Pritisnite dolje na tipku na ručki komore ① te pritom okrenite ručku prema naprijed ②.



- Komoru prvo povucite u stranu ① te potom izvadite prema naprijed ③. Komoru pritom nagnite prema naprijed ②.

Ako se komora ne može izvući ili se teško izvlači, komora nije u osnovnom položaju (pogledajte poglavlje „Što učiniti ako ...“).

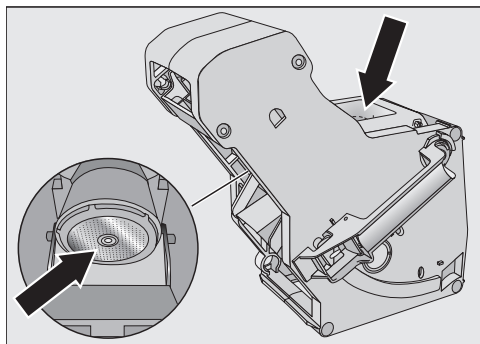
Čišćenje komora za oparivanje

Pomični dijelovi komore za oparivanje su namašćeni. Sredstva za čišćenje mogu oštetiti komoru za oparivanje.

Komoru za oparivanje čistite isključivo ručno toplom vodom **bez sredstva za pranje**.

- Komoru za oparivanje očistite **ručno pod tekućom toplom vodom** bez sredstva za pranje.

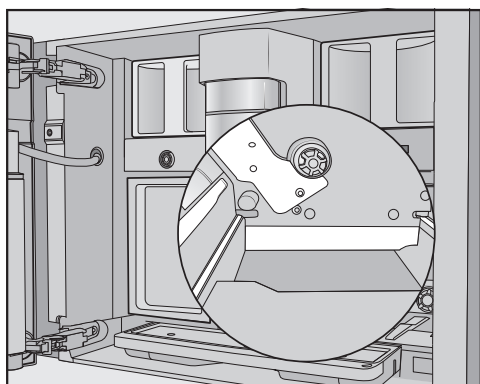
Čišćenje i održavanje



- Ostatke kave oribajte sa sita. U lijevu se nalazi sito. Drugo je sito lijevo uz lijevak.
- Osušite lijevak kako mljevena kava prilikom sljedeće pripreme napitka ne bi ostala slijepljena u lijevku.

Čišćenje unutrašnjosti uređaja

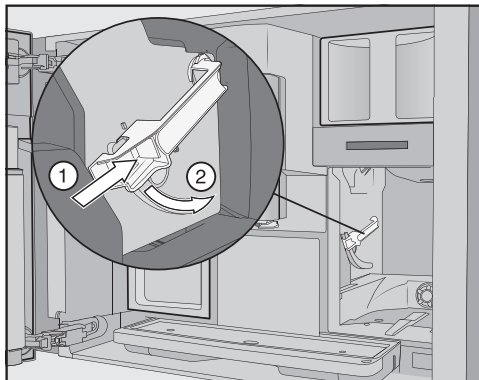
- Suhe ostatke mljevene kave uklonite primjerice usisavačem.



- Očistite prostor komore za pripremu pomoću vlažne, čiste spužvice. Očistite područja, na slici prikazana bijelom bojom primjerice pogonsku osovinu, posebno pažljivo.

Umetanje komore za oparivanje

- Prilikom umetanja postupite obrnutim redoslijedom od vađenja: gurnite komoru za oparivanje u aparat za kavu. Komoru pritom lagano nagnite prema naprijed.



- Pritisnite tipku dolje na ručki komore ① te pritom okrenite ručku prema otvora ②.

Savjet: Ako se ručka komore ne može okrenuti, komoru čvrsto pritisnite sa strane.

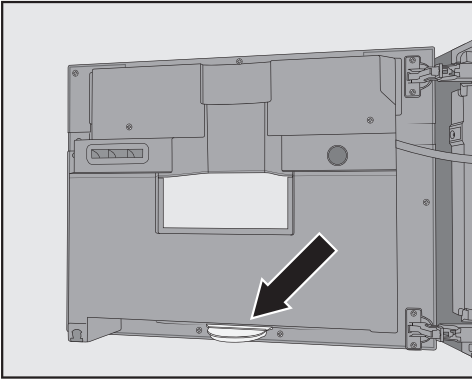
- Spremnik za vodu gurnite u aparat za kavu.

Prilikom vađenja i umetanja komore mljevena kava pada na podložak za sakupljanje tekućine.

- Izvadite podložak za sakupljanje tekućine i očistite poklopac.
- Podložak za sakupljanje tekućine gurnite natrag u aparat za kavu.
- Zatvorite vrata uređaja.

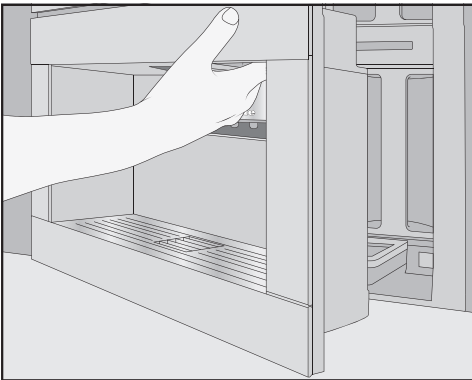
Čišćenje unutrašnjosti, unutarnje strane vrata uređaja i podloška

Unutrašnjost i prednju stranu uređaja čistite tijekom normalnog čišćenja. Očistite primjerice i prostor ispod spremnika za vodu, kad ste spremnik za vodu izvadili.



Podložak se nalazi unutra, na unutarnjoj strani vrata uređaja.

Redovito vadite i praznite podložak. Podložak je prikladan za pranje u perilici posuđa.



- Otvorite vrata uređaja.
- Izvadite i očistite podložak.

- Iz unutrašnjosti izvadite sljedeće dijelove:

- Spremnik za vodu
- Podložak za sakupljanje tekućine
- Posuda za održavanje
- Komora
- Spremnik kave u zrnju

Savjet: Suhe ostatke mljevene kave uklonite pomoću usisavača.

- Ručno s vlažnom, čistom spužvicom ili krpom od mikrovlakana očistite unutrašnjost i unutarnju stranu vrata uređaja.
- Unutrašnjost i vrata uređaja osušite mekom krpom.
- Ponovo umetnite sve dijelove kao i podložak.
- Zatvorite vrata uređaja.

Čišćenje prednje strane uređaja

Površine se mogu obojiti ili promijeniti ako nečistoće duže djeluju na njih. Nečistoće s prednje strane uređaja odmah uklonite.

Pazite da voda ne dospije iza zaslona.

Nakon ručnog uklanjanja kamenca očistite prednju stranu uređaja. Što prije uklonite tragove prskanja otopine za uklanjanje kamenca.

Savjet: Prije no što čistite upravljačku ploču, otvorite vrata uređaja. Tako ćete izbjeći slučajno upravljanje.

Čišćenje i održavanje

- Prednju stranu uređaja očistite vlažnom, čistom spužvicom ili krpom od mikrovlakana.
- Sve površine na kraju osušite mekom krpom.

Savjet: Prednju stranu uređaja možete očistiti i Miele krpom od mikrovlakana.

Programi za održavanje

Postoje sljedeći programi:

- Ispiranje uređaja
- Ispiranje mliječnih vodova
- Čišćenje mliječnih vodova*
- Čišćenje komore*
- Uklanjanje kamenca s uređaja*

* Ako niste umetnuli kartušu za čišćenje i/ili uklanjanje kamenca i isključili ste automatsko čišćenje, samostalno provedite programe održavanja.

Osim navedenog se i vodovi aparata za kavu ovisno o načinu korištenja i upotrebljenoj vodi moraju u redovitim razmacima ručno očistiti od kamenca, čak i kada je umetnuta kartuša za uklanjanje kamenca.

Pozivanje izbornika Održavanje

Prikazuje se izbornik napitaka.

- Dodirnite senzorsku tipku ↵.
- Odaberite Održavanje.

Sada možete pokrenuti željeni program održavanja.

Ispiranje uređaja

Kada se pripremi napitak od kave, aparat za kavu prije isključivanja ispire vodove. I ručno možete pokrenuti Ispiranje uređaja.

Ispiranje mliječnih vodova

Nakon pripreme napitka s mlijekom aparat za kavu automatski nekoliko minuta kasnije ispire mliječni vod. I ručno možete pokrenuti Ispiranje mliječ. vodova.

Program održavanja Čišćenje mliječ. vodova

Program održavanja možete provesti s Miele kartušama za čišćenje ili sredstvom za pranje mliječnih vodova (štapići s praškastim sredstvom za pranje). Program za održavanje traje oko 20 minuta.

Kad ste uključili automatsko čišćenje i umetnuli za uporabu spremnu kartušu za čišćenje, provodi se Čišćenje mliječ. vodova s kartušom za čišćenje.

Čišćenje mliječnih vodova s kartušom za čišćenje

Uz automatsko čišćenje možete pokrenuti program održavanja kako biste primjerice nakon intenzivne uporabe očistili mliječne vodove.

Prikazan je izbornik Održavanje.

- Dodirnite Čišćenje mliječ. vodova.
- Slijedite upute na zaslonu.

Čišćenje mliječnih vodova sa sredstvom za čišćenje mliječnih vodova (stikovi)

Ako je automatsko čišćenje isključeno, mliječni vodovi se moraju očistiti najkasnije nakon 15 dana. Na zaslonu se prikazuje poruka koja Vas podsjeća na navedeno.

Za optimalno čišćenje, preporučujemo Miele sredstvo za čišćenje mliječnih vodova.

Praškasto sredstvo za pranje za cjevčicu za mlijeko specijalno je razvijeno za Miele aparate za kavu i sprječava štetne posljedice.

Potrebna su Vam 2 štapića sredstva za čišćenje mliječnih vodova po postupku čišćenja.

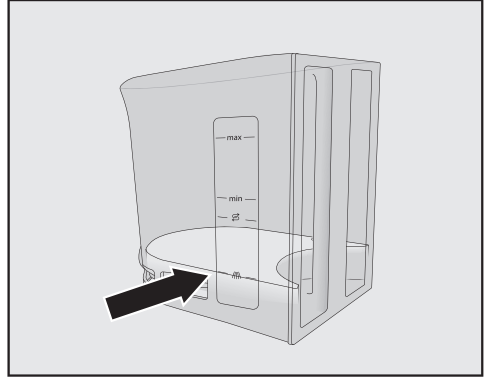
Sredstvo za čišćenje mliječnih vodova možete kupiti u Miele internet trgovini, u Miele servisu ili u Miele specijaliziranoj trgovini.

Na zaslonu se prikazuje poruka Čišćenje mliječnih vodova.

- Poruku potvrdite s **OK**.
- Slijedite upute na zaslonu.

Kad se na zaslonu prikaže Spremnik za vodu napunite mlakom vodom i sredstvom za čišćenje do oznake za čišćenje /// te umetnite. Zatvorite vrata, postupite kako je opisano u nastavku.

- Otvorite 2 stika sredstva za čišćenje mliječnih vodova te dodajte sadržaj u spremnik za vodu.



- Spremnik za vodu napunite mlakom vodom do oznake /// te promiješajte otopinu.

Pazite na odnos mješavine. Spremnik s vodom nemojte napuniti s premalo vode. Čišćenje inače neće biti potpuno.

- Ponovo umetnite spremnik za vodu.
- Zatvorite vrata uređaja.
- Slijedite upute na zaslonu.
- Temeljito isperite spremnik za vodu, kad Vas zaslon na to upozori. Pazite da u spremniku za vodu **nema** ostataka sredstva za čišćenje. Spremnik za vodu napunite čistom pitkom vodom.

Postupak čišćenja je završen kada se na zaslonu pojavi poruka Postupak završen.

Odmašćivanje komore za pripremu i čišćenje unutrašnjosti

Za aromatične napitke od kave i besprijeekornu funkciju aparata za kavu, komora za pripremu se mora redovito odmas-

Čišćenje i održavanje

titi. Komora se može brže začepiti ovisno o udjelu masnoća u korištenoj vrsti kave.

Program održavanja možete provesti s Miele kartušama za čišćenje ili tableta-ma za uklanjanje masnoće iz komore. Program za održavanje traje oko 10 minuta.

Kad ste uključili automatsko čišćenje i umetnuli za uporabu spremnu kartušu za čišćenje, provodi se Čišćenje komore s kartušom za čišćenje.

Ako niste umetnuli kartušu za čišćenje na zaslonu se nakon 200 porcija pojavljuje Očistite komoru.

■ Poruku potvrdite tipkom *OK*.

Poruka se iznova prikazuje sve dok komoru ne odmastite.

Čišćenje komore

Prikazan je izbornik Održavanje.

■ Dodirnite Čišćenje komore.

Pokreće se program za održavanje.

■ Slijedite upute na zaslonu.

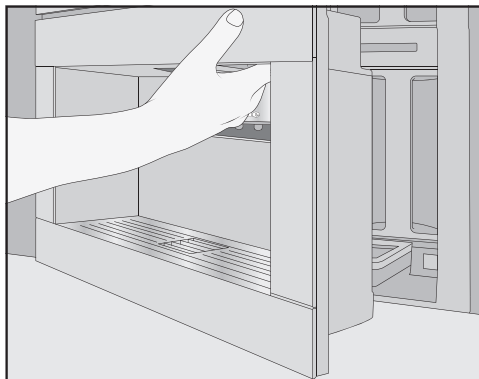
Na zaslonu se prikazuje Uklonite spremnik za vodu i komoru za pripremu. Komoru za pripremu ručno isperite. Očistite unutrašnjost uređaja.

Čišćenje komore i unutrašnjosti uređaja

Pomični dijelovi komore za oparivanje su namašćeni. Sredstva za čišćenje mogu oštetiti komoru za oparivanje.

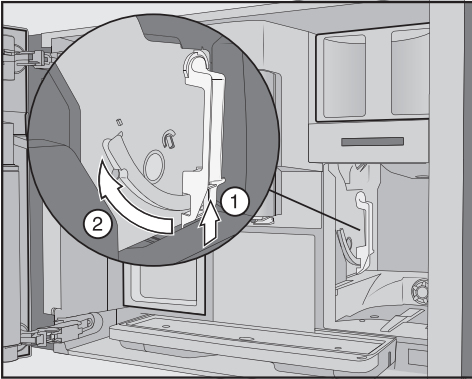
Komoru za oparivanje čistite isključivo ručno toplom vodom **bez sredstva za pranje**.

Komoru za oparivanje jednom tjedno izvadite i očistite pod tekućom vodom, za dobar okus kave i kako biste izbjegli stvaranje klica.

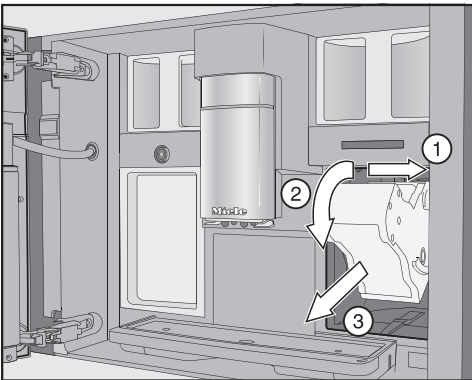


■ Otvorite vrata uređaja.

■ Izvadite spremnik za vodu.



- Pritisnite tipku dolje na ručki komore ① te pritom okrenite ručku prema naprijed ②.

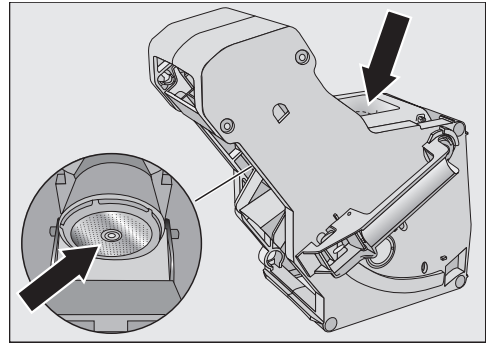


- Komoru prvo povucite u stranu ① te potom izvadite prema naprijed ②. Komoru pritom nagnite prema naprijed ③.

Ako se komora ne može izvući ili se teško izvlači, nije u osnovnom položaju (pogledajte poglavlje „Što učiniti ako ...?“).

Kada ste komoru za oparivanje izvadili **ne** mijenjajte položaj drške na komori. Komora se eventualno više ne može postaviti.

- Komoru za oparivanje očistite **ručno pod tekućom toplom vodom bez sredstva za pranje**.



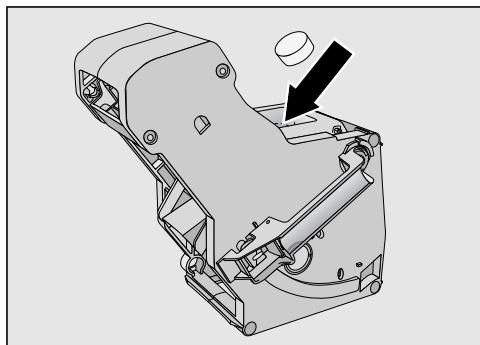
- Ostatke kave oribajte sa sita. Jedno sito se nalazi u lijevku, a drugo pored lijevka.

Prilikom umetanja komore mljevena kava pada na podložak za sakupljanje tekućine.

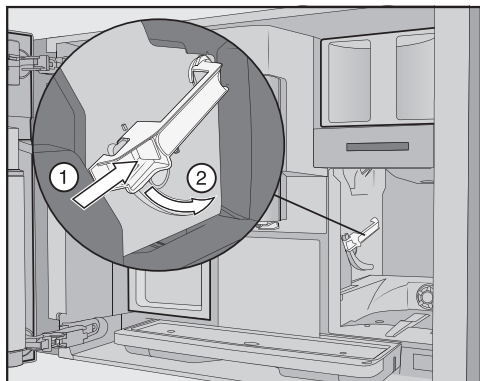
- Izvadite podložak za sakupljanje tekućine i očistite poklopac.
- Očistite unutrašnjost aparata za kavu (pogledajte i poglavlje „Čišćenje i održavanje“, odlomak „Vađenje komore za pripremu i ručno pranje“). Suhe ostatke mljevene kave uklonite pomoću usisavača.

Čišćenje i održavanje

Stavljanje tablete za čišćenje u komoru



- Tablet za čišćenje ubacite u komoru za pripremu (strelica).
- Komoru s tabletom za čišćenje gurnite u aparat za kavu.



- Pritisnite tipku dolje na ručki komore ① te pritom okrenite ručku prema otvora ②.
- Spremnik za vodu i podložak za sakupljanje tekućine gurnite u aparat za kavu.
- Zatvorite vrata uređaja.
- Slijedite daljnje upute na zaslonu.

Postupak čišćenja je završen kada se pojavi izbornik s napitcima.

Uklanjanje kamenca

Šteta uzrokovana prskanjem otopine za uklanjanje kamenca.

Osjetljive se površine i/ili pod od prirodnog materijala mogu oštetiti.

Eventualne tragove prskanja od uklanjanja kamenca odmah obrišite.

Na aparatu za kavu se tokom korištenja stvara kamenac. Koliko se brzo kamenac stvara ovisi o tvrdoći korištene vode. Ostaci kamenca moraju se redovito uklanjati.

Uređaj Vas vodi kroz postupak uklanjanja kamenca. Na zaslonu se prikazuju različite poruke, primjerice tražiti će se da ispraznite podložak za sakupljanje tekućine ili napunite spremnik za vodu.

Uklanjanje kamenca je **obavezno** i traje oko 35 minuta.

Čak i ako automatski uklanjate kamenac vodovi se ovisno o načinu korištenja moraju očistiti od kamenca s programom za održavanje Uklanjanje kamenca u redovitim razmacima.

Ako niste umetnuli kartušu za čišćenje kamenca također će Vas se putem zaslona podsjetiti da aparat za kavu treba očistiti od kamenca.

Na zaslonu se prikazuje Broj priprema do postupka „Uklanjanje kamenca“: 50. Prilikom svake pripreme napitka aparat za kavu prikazuje preostali broj priprema do uklanjanja kamenca.

- Poruku potvrdite tipkom OK.

Kad je broj preostalih priprema napitaka 0 aparat za kavu se blokira.

Aparat za kavu možete isključiti ako ga tada ne želite očistiti od kamenca. Napitke možete pripremati tek nakon uklanjanja kamenca.

Uklanjanje kamenca nakon upozorenja na zaslonu

Na zaslonu se prikazuje poruka Pokrenite uklanjanje kamenca.

- Poruku potvrdite s OK.

Postupak započinite.

- Slijedite upute na zaslonu.

Kad se na zaslonu prikaže Spremnik za vodu napunite s dvije tablete za uklanjanje kamenca i mlakom vodom do oznake za uklanjanje kamenca ☞ te umetnite, postupite kako je opisano u nastavku.

Spravljanje koncentracije otopine za uklanjanje kamenca

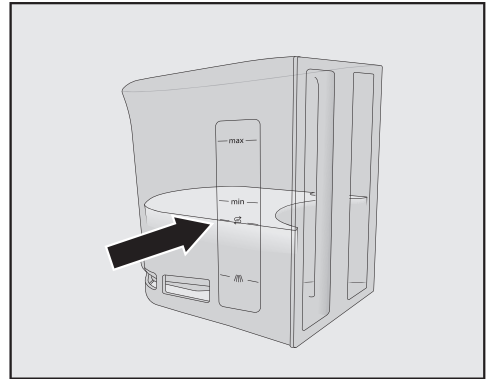
Za optimalno čišćenje kamenca preporučujemo korištenje Miele tableta za uklanjanje kamenca.

Tablete za uklanjanje kamenca izrađene su posebno za Miele aparate za kavu.

Ostala sredstva za uklanjanje kamenca, koja osim limunske kiseline sadrže i ostale kiseline i/ili sadrže ostale neželjene tvari poput klorida, mogu oštetiti proizvod. Osim toga, njihovo djelovanje ne mora biti učinkovito ako nema dovoljne koncentracije otopine za uklanjanje kamenca.

Tablete za uklanjanje kamenca možete kupiti u Miele internet trgovini, u Miele servisu ili u Vašoj Miele specijaliziranoj trgovini.

Za postupak uklanjanja kamenca potrebne su Vam **2** tablete za uklanjanje kamenca.



- Spremnik za vodu napunite mlakom vodom do oznake ☞.
- U spremnik za vodu stavite **2** tablete za uklanjanje kamenca.

Pazite na odnos mješavine sredstva za uklanjanje kamenca. Važno je da spremnik s vodom ne napunite s premalo ili previše vode. Postupak uklanjanja kamenca se inače prijevremeno prekida.

Uklanjanje kamenca

- Ponovo umetnite spremnik za vodu.
- Slijedite daljnje upute na zaslonu.

Kad se na zaslonu prikaže Spremnik za vodu isperite i napunite:

- Temeljito isperite spremnik za vodu čistom vodom. Pazite da u spremniku za vodu **nema** ostataka sredstva za uklanjanje kamenca. Spremnik za vodu napunite pitkom vodom.

Postupak uklanjanja kamenca je završen kad se prikaže izbornik napitaka.

Automatsko čišćenja i uklanjanja kamenca

Šteta uzrokovana prskanjem sredstva za čišćenje i otopine za uklanjanje kamenca.

Osjetljive se površine i/ili pod od prirodnog materijala mogu oštetiti.

Prije isključivanja, ispod središnjeg izlaza možete postaviti posudu za održavanje, tako da se sredstva za čišćenje i otopine za uklanjanje kamenca mogu slijevati u posudu.

Uklonite mrlje od sredstva za čišćenje i otopine za uklanjanje kamenca.

Prilikom rukovanja s kartušom za uklanjanje kamenca već napunjenom vodom, pazite da otopina za uklanjanje kamenca ne dospije na osjetljive površine.

Aparat za kavu raspolaže automatskim programima za njegu sa svrhom čišćenja cjevčica za mlijeko i komore te za uklanjanje kamenca. Zato aparat za kavu ima Miele kartušu za čišćenje i Miele kartušu za uklanjanje kamenca. Automatsko čišćenje se provodi uvijek prije automatskog uklanjanja kamenca, kada su po rasporedu, u istom danu, predviđena oba programa za čišćenje (ukupno vrijeme: oko 35 minuta).

Vrijeme početka svakodnevnog čišćenja i uklanjanja kamenca određujete pomoću tajmera za njegu.

Aparat za kavu temeljem načina uporabe određuje hoće li se i koji dan provesti automatsko uklanjanje kamenca.

Kod automatskog čišćenja čiste se cjevčice za mlijeko i/ili komora. Na temelju količine i načina pripreme kave, aparat za kavu samostalno određuje koncentraciju otopine za čišćenje i vrstu programa.


Ako niste pripremali napitke, automatski programi se neće pokrenuti.

Kod automatskih programa za čišćenje, voda se miješa sa sredstvom za njegu i otopina se pumpa kroz vodove aparata za kavu. Nakon definiranog perioda djelovanja, otopina se u potpunosti ispire iz vodova te potom aparat možete koristiti za pripremu napitaka kao obično.

Tijekom automatskog čišćenja i uklanjanja kamenca u kratkim razmacima čujete zvukove pumpanja i ispiranja, iako je uređaj isključen.

Na što morate obratiti pažnju prije i tijekom programa održavanja?

Aparat za kavu mora biti spreman za uporabu te moraju biti ispunjeni uvjeti navedeni u nastavku:

- Umetnute su za uporabu spremne kartuše za čišćenje i za uklanjanje kamenca.
- Automatsko čišćenje je uključeno.
- Tijekom automatskih programa za održavanje aparat za kavu **ne** smijete isključiti iz električne mreže.
- Podložak za sakupljanje tekućine, komora i središnji izlaz su postavljeni.
- Kod rada sa spremnikom: Spremnik za vodu mora biti napunjen minimalno do oznake .
- Slijedite upute koje će se pojaviti prije isključivanja, primjerice Ispraznite podložak za sakupljanje tekućine i posudu za talog kave te umetnite u uređaj.

Automatsko čišćenja i uklanjanja kamenca

- Vrata uređaja su u trenutku početka programa zatvorena.
- Aparat za kavu je isključen.

Automatsko čišćenje

Ako ste pripremali napitak s mlijekom, mliječni vodovi će se očistiti najkasnije 4 dana nakon pripreme.

Ako ste pripremali napitak od kave, komora za pripremu će se očistiti najkasnije 15 dana od pripreme.

Automatsko čišćenje traje oko 25 minuta.

Automatsko čišćenje i isključivanje

U pravilu se automatsko čišćenje uključuje kod prvog puštanja u rad.

Iako u svakom trenutku možete uključiti ili isključiti Automatsko čišćenje.

Prikazuje se izbornik napitaka.

- Dodirnite senzorsku tipku ↶.
- Odaberite Postavke i potom Automatsko čišćenje.
- Odaberite željenu postavku i potvrdite s OK.

Kad ste uključili automatsko čišćenje te neposredno nakon toga pripremate napitke od kave i/ili mlijeko, potrebno je još jednom ručno očistiti aparat za kavu. Na taj način uklanjate sve ostatke od mlijeka i vraćate brojače na početak.

Miele kartuša za čišćenje

Za automatsko čišćenje koristite isključivo Miele kartušu za čišćenje. Naime, ista je posebno razvijena za ovaj aparat za kavu.

Nakon što ste Miele kartušu za čišćenje umetnuli u aparat za kavu i napunili vodom, ona traje oko 1 godinu (počevši s datumom otvaranja kartuše).

Za polugodišnju je trajnost ključan datum kada je kartuša za čišćenje umetnuta.

U kartušu za čišćenje ne smijete davati druge tekućine ili sredstva.

Miele kartuša za čišćenje sadrži sredstvo za čišćenje koje učinkovito uklanja ostatke mlijeka i kave.

Kartuša za čišćenje traje, ovisno o korištenju aparata za kavu, do 3 mjeseca. Ako češće ručno čistite aparat ili pripremate veće količine napitaka, skraćuje se vrijeme trajanja kartuše.

Razina kartuše može se prikazivati i kao segmentni prikaz pod Postavke | Info | Razine napunjenosti. Smanjenjem razine otopine u kartuši, u redovitim razmacima, na zaslonu se prikazuju razne poruke, koje Vas podsjećaju na zamjenu kartuše.

Prva poruka se prikazuje kada je kartuša još 25 % napunjena.

Kartuše za čišćenje možete kupiti u Miele internet trgovini, u Miele servisu ili u Vašoj Miele specijaliziranoj trgovini.

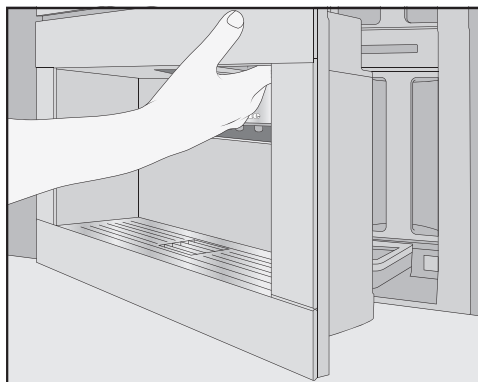
Automatsko čišćenja i uklanjanja kamenca

Kada kartuša za čišćenje **nije** umetnuta ili kada je **prazna** ili kada joj je **istekao rok**, cjevčice za mlijeko i komoru morate očistiti ručno. Za to će Vam biti potrebno odgovarajuće sredstvo za čišćenje (vidi poglavlje „Čišćenje i njega“, odlomci „Čišćenje mliječnih vodova“ i „Čišćenje komore“).

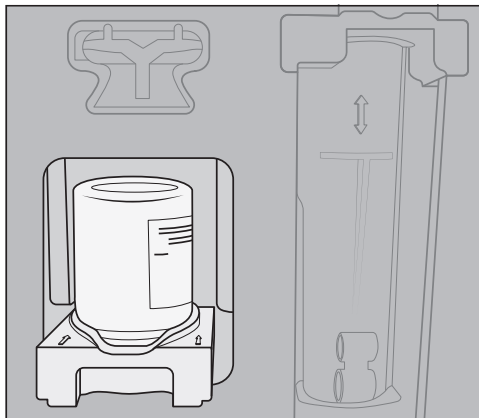
Kartuša za čišćenje može biti umetnuta u aparat za kavu i kod dužeg nekorištenja ili transporta aparata za kavu.

Zamjena Miele kartuše za čišćenje

Novu kartušu za čišćenje možete kupiti u Miele internet trgovini, u Miele servisu ili na Vašem Miele prodajnom mjestu.



- Otvorite vrata uređaja.
- Izvadite posudu za održavanje.

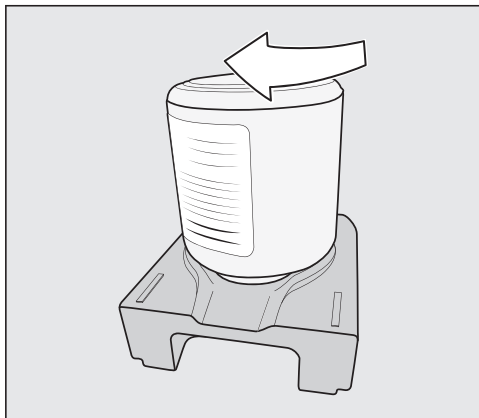


- Povucite prihvat s kartušom prema naprijed i uklonite oba dijela.
- Okrenite kartušu za čišćenje iz prihvata.
- Zbrinite korištenu kartušu u kućanski otpad.

Ponekad se na prihvatu mogu pojaviti bijele naslage zbog sušenja ostataka sredstva za čišćenje. Takve naslage ne utječu na učinkovitost postupka automatskog čišćenja. Tragove odnosno ostatke možete po potrebi ukloniti vlažnom krpom ili držač možete oprati u perilici posuđa.

- Izvadite novu kartušu iz ambalaže.
- Skinite navojni poklopac. Poklopac Vam više neće trebati.

Automatsko čišćenja i uklanjanja kamenca



- Novu kartušu pričvrstite naglavce u prihvat.
- Prihvat s kartušom gurnite u aparat za kavu, dok prihvat čujno ne sjedne na svoje mjesto.
- Ponovo postavite posudu za održavanje.
- Zatvorite vrata uređaja.

Automatsko uklanjanje kamenca

Automatsko čišćenje kamenca traje oko 12 minuta.

Vodovi aparata za kavu moraju se s vremena na vrijeme ručno očistiti od kamenca kako biste održali radni vijek dijelova i osigurali jednake uvjete za pripremu napitka, bez kamenca. Intervali se određuju obzirom na Vaš način korištenja aparata i obzirom na tvrdoću upotrijebljene vode. Ako primjerice češće pripremate specijalitete od kave s mlijekom, tada aparat za kavu morate češće čistiti tabletama za uklanjanje kamenca.

Miele kartuša za uklanjanje kamenca

Za automatsko uklanjanje kamenca upotrebljavajte isključivo Miele kartuše za uklanjanje kamenca.

Nakon što ste Miele kartušu za uklanjanje kamenca umetnuli u aparat za kavu i napunili vodom, ona traje oko godinu dana (počevši s datumom otvaranja kartuše). Za polugodišnju je trajnost ključan datum kada je kartuša umetnuta i napunjena vodom.

Ne umećite kartušu za uklanjanje kamenca koja je već korištena u drugom Miele aparatu za kavu. Aparat za kavu nema informacije o napunjenosti takve kartuše. Učinak uklanjanja kamenca može biti nedostatan i može oštetiti Vaš aparat za kavu.

U kartušu za uklanjanje kamenca ne smijete dodavati druge tekućine ili sredstva.

Sredstvo za uklanjanje kamenca je u kartuši sadržano u tabletama. Kada se kartuša za uklanjanje kamenca postavi u aparat za kavu, dodaje se voda. Tablete se tada postepeno otapaju.

Kartuša za uklanjanje kamenca je, ovisno o uporabi aparata za kavu, dostatna za 7 do 12 mjeseci čišćenja kamenca.

Razina kartuše može se prikazivati i kao segmentni prikaz pod Postavke | Info | Razine napunjenosti. Smanjenjem razine otopine u kartuši, u redovitim razmacima, na zaslonu se prikazuju razne poruke, koje Vas podsjećaju na zamjenu kartuše.

Automatsko čišćenja i uklanjanja kamenca

Miele kartušu za uklanjanje kamenca možete kupiti u Miele internet trgovini, u Miele servisu ili u svojoj Miele specijaliziranoj trgovini.

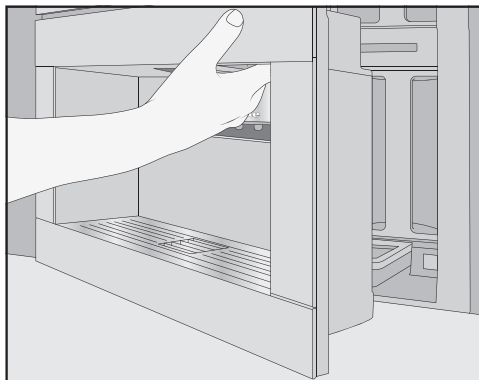
Aparat za kavu se mora redovito čistiti od kamenca programom za održavanje Uklanjanje kamenca. ako **nije** umetnuta kartuša ili je umetnuta **prazna** ili kartuša kojoj je **istekao rok**. U navedenu Vam je svrhu potrebno odgovarajuće sredstvo za uklanjanje kamenca (pogledajte poglavlje „Čišćenje i održavanje“, odlomak „Uklanjanje kamenca“).

Kartuša za uklanjanje kamenca može ostati umetnuta i kod duže odsutnosti. Ako transportirate aparat za kavu, kartušu prije transporta uklonite. Pritom pazite na sljedeće:

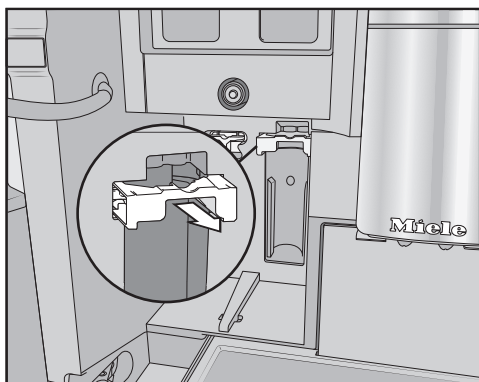
- Kartuša za uklanjanje kamenca može biti pohranjena izvan aparata za kavu najviše 3 tjedna.
- Vodom napunjenu kartušu za uklanjanje kamenca transportirajte u okomitom položaju i oprezno. Nemojte tresti kartušu. Trešnja ili naopako postavljanje smanjuju trajnost kartuše ili ju mogu oštetiti.
- Kartušu čuvajte u uspravnom položaju, u tamnoj prostoriji i na sobnoj temperaturi (16 – 38°C).

Zamjena kartuše za uklanjanje kamenca

Umetanje kartuše za uklanjanje kamenca

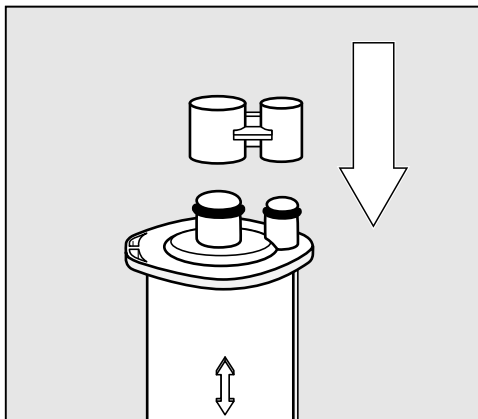


- Otvorite vrata uređaja.
- Izvadite posudu za održavanje.



- Povucite držač kartuše prema naprijed.
- Uklonite kartušu.

Automatsko čišćenja i uklanjanja kamenca



Savjet: Kartušu za uklanjanje kamenca možete zatvoriti s poklopcem, koji se nalazi na cilindru kartuše. Poklopac se jednostavno može ukloniti na za to predviđenom mjestu.

- Kartušu možete baciti u smeće.

Postavljanje kartuše za uklanjanje kamenca

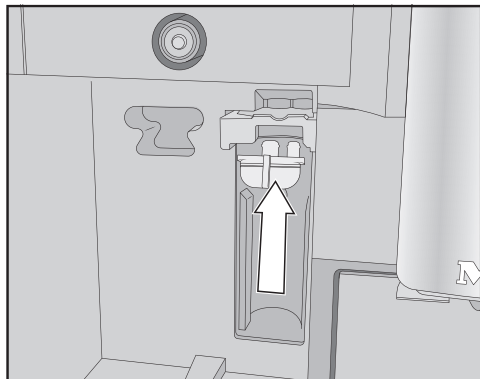
- Postavite kartušu i gurnite kartušu prema gore do trenutka prihvaćanja.
- Povucite držač kartuše prema nazad i ponovno postavite posudu za održavanje.
- Zatvorite vrata uređaja.
- Slijedite upute na zaslону.

Kada sljedeći put isključite aparat za kavu, prilikom ispiranja dolazi do punjenja nove kartuše za uklanjanje kamenca vodom. Moći ćete čuti kako se u kratkim razmacima kartuša ispire vodom.

U svakom slučaju pričekajte dok se aparat za kavu isključi. Ni u kojem slučaju nemojte na silu isključivati aparat.

Uporaba kartuše za uklanjanje kamenca

Ukoliko ne želite postaviti kartušu za uklanjanje kamenca, sustav morate zatvoriti adapterom.



- Na mjesto gdje bi se trebala nalaziti kartuša za uklanjanje kamenca postavite adapter.

Tajmer za njegu

Vrijeme početka automatskih programa za njegu možete odabrati pomoću tajmera za njegu.

Obratite pažnju na to, da je automatskim programima za njegu maksimalno oko 35 minuta.

Možete odabrati različita vremena uključivanja za vikend i za period od ponedjeljka do petka.

Automatsko čišćenja i uklanjanja kamenca

Podešavanje tajmera za njegu

Prikazuje se izbornik napitaka.

- Dodirnite senzorsku tipku ↵.
- Odaberite Održavanje.
- Odaberite Tajmer održavanja.
- Promijenite postavke po želji.
- Potvrdite s *OK*.

Pohranjuje se vrijeme početka. Automatski programi se pokreću odmah i u željeno vrijeme.

Prekid automatskog čišćenja i uklanjanja kamenca

Automatske programe za čišćenje možete uvijek prekinuti u fazi djelovanja.

Ako se automatsko čišćenje ne provede **pet puta** uzastopce, priprema napitaka je blokirana. Tek kada je komora za pripremu očišćena i/ili kada su mliječni vodovi očišćeni, možete ponovno pripremati napitke.

- Dodirnite tipku za uključivanje/isključivanje Ⓛ.

Na zaslonu se prikazuje ostatak vremena u satima.

- Dodirnite *Prekid*.

Otopina za čišćenje i uklanjanje kamenca ispire se iz vodova. Ispiranje može trajati do 5 minuta. Sada možete pripremiti napitak.

Sami možete ukloniti većinu grešaka i smetnji, koje se mogu pojaviti u svakodnevnom korištenju. U mnogo slučajeva možete uštedjeti vrijeme i novac, jer nećete morati zvati servis.

Informacije za samostalno uklanjanje grešaka naći ćete na www.miele.com/service.

Sljedeće tablice pomoći će Vam u otkrivanju uzroka smetnji ili poteškoća i pronalženju njihovog rješenja.

Poruke na zaslonu

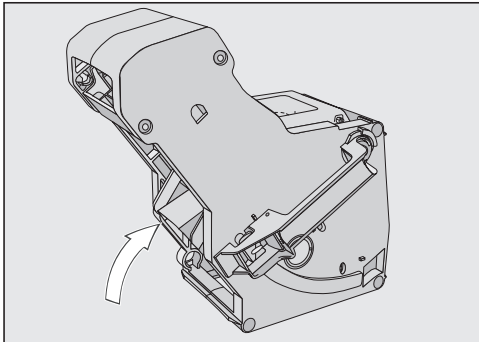
Poruke s informacijama o greškama morate potvrditi s *OK*. To se isto odnosi i kada je kvar uklonjen, budući da se poruka može pojaviti na zaslonu.

Slijedite upute na zaslonu kako biste uklonili „smetnju“.

Ako se dojava greške ponovi, obratite se servisu.

Problem	Uzrok i rješenje
F1, F2, F80, F82 F353, F354	U pitanju je interni kvar. ■ Isključite aparat za kavu. Pričekajte oko 1 sat prije nego što uređaj ponovno uključite.
F74, F77 F225, F226 F235, F353, F354	U pitanju je interni kvar. ■ Isključite aparat za kavu. Pričekajte oko 2 minute prije nego što uređaj ponovno uključite.



Što učiniti, ako ...

Problem	Uzrok i rješenje
<p>F73 ili Provjerite komoru</p>	<p>Komora se ne može staviti u osnovni položaj ili je komora zaprljana. Mljevena kava se ne može pritisnuti.</p> <ul style="list-style-type: none">■ Provjerite možete li izvaditi komoru za oparivanje.■ Ako komoru za oparivanje možete izvaditi, očistite je pod mlazom vode.  <ul style="list-style-type: none">■ Dio na komori koji služi za izlazak kave gurnite u osnovni položaj (pogledajte sliku).■ Umetnite spremnik za vodu i zatvorite vrata uređaja. Komoru nemojte umetati. Uključite aparat za kavu. <p>Pogon komore za pripremu se pokreće te dovodi komoru u osnovni položaj.</p> <ul style="list-style-type: none">■ Kada se pojavi poruka Umetnite komoru, komoru vratite u aparat za kavu.■ Ako komoru ne možete izvaditi isključite aparat za kavu. Pričekajte oko 2 minute prije nego što uređaj ponovno uključite.
<p>Program održavanja je ručno prekinut i na zaslonu se pojavljuje Spremnik za vodu umetnite do kraja.</p>	<p>Spremnik za vodu nije ispravno napunjen i umetnut.</p> <ul style="list-style-type: none">■ Provjerite jeste li odabrali odgovarajuću oznaku. <p>Simboli na spremniku za vodu označavaju potrebnu količinu vode za programe održavanja Uklanjanje kamenca: ☉ i Čišćenje mlječ. vodova: ☉☉☉.</p> <ul style="list-style-type: none">■ Spremnik za vodu napunite do oznake i ponovo započnite postupak.

Problem	Uzrok i rješenje
<p>Provjerite dovod vode te ispraznite spremnik za vodu</p>	<p>Ne radi dovod svježe vode.</p> <ul style="list-style-type: none"> ■ Provjerite je li dovodno crijevo presavijeno ili zaporna slavina nije dobro otvorena. ■ Izvadite i ispraznite spremnik za vodu. ■ Prazan spremnik za vodu gurnite u aparat za kavu. <p>Prikazuje se poruka Molimo pričekajte. Spremnik za vodu se puni. Spremnik za vodu se puni.</p> <p>Ako želite isključiti priključak na svježu vodu, napunite spremnik za vodu i umetnite spremnik u uređaj. U izborniku možete odabrati Postavke: Priključak za vodu Isključeno.</p>
<p>F233</p>	<p>Senzor ruba šalice nije postavljen ili nije pravilno postavljen.</p> <p>Ako se senzor ruba šalice dodirne primjerice šalicom, dok se središnji izlaz kreće prema gore, tada senzor ruba šalice gubi svoj referenti položaj.</p> <ul style="list-style-type: none"> ■ Poruku potvrdite tipkom OK. ■ Ponovo postavite senzor ruba šalice. <p>Do sljedećeg uključivanja aparata za kavu, senzor ruba šalice je isključen i središnji izlaz nalazi se u gornjem položaju. Kod sljedećeg uključivanja ponovno se aktivira senzor za prepoznavanje ruba šalice.</p>
<p>F 355, F 357– F 362</p>	<p>Sustav kave u zrnju morate ponovno pokrenuti, jer su se primjerice možda zaglavila zrna kave.</p> <ul style="list-style-type: none"> ■ Otvorite vrata uređaja i uklonite spremnik kave u zrnju iz aparat za kavu. ■ Zatvorite vrata uređaja. <p>Sustav kave u zrnju se inicijalizira.</p> <ul style="list-style-type: none"> ■ Slijedite upute na zaslonu.
<p>F 307 ili Uklonite i operite ventil za mlijeko</p>	<p>U pitanju je kvar ventila za mlijeko.</p> <ul style="list-style-type: none"> ■ Izvadite i očistite ventil za mlijeko (pogledajte poglavlje „Čišćenje i održavanje“, odlomak „Uklanjanje i čišćenje ventila za mlijeko“).

Što učiniti, ako ...

Neočekivano ponašanje aparata za kavu


Problem	Uzrok i rješenje
Zaslon ostaje taman kada se aparat uključuje pomoću tipke za uključivanje/isključivanje ①.	Dodir na tipku za uključivanje/isključivanje ① nije dovoljan. ■ Dodirnite tipku za uključivanje/isključivanje ① barem 3 sekunde.
	Utikač nije pravilno umetnut u utičnicu. ■ Utaknite utikač u utičnicu.
	Isključen je osigurač električne instalacije jer je u kvaru aparat za kavu, glavni napon ili neki drugi uređaj. ■ Izvucite utikač aparata za kavu iz utičnice. ■ Pozovite električara ili servis.
Uključili ste aparat za kavu, a osvjetljenje se ne uključuje.	Osvjetljenje je isključeno. ■ Uključite osvjetljenje (pogledajte poglavlje „Postavke“, odlomak „Osvjetljenje“).
	Osvjetljenje ne radi. ■ Nazovite servis.
Prikazuje se dnevno vrijeme, ali senzorska tipka  i senzor blizine ne reagiraju.	Ne radi se o smetnji. Funkcija QuickTouch je isključena. Odaberite postavku Zaslon QuickTouch Uključeno kako bi senzorska tipka  i senzor blizine reagirali i kod isključenog aparata uza kavu.
Aparat za kavu ne reagira na upravljanje na zaslonu.	U pitanju je kvar. ■ Držite tipku za uključivanje/isključivanje ① pritisnutom, dok se zaslon ne ugasi i uređaj ponovno ne pokrene.
Aparat za kavu se iznenada isključio.	Isteklo je tvornički prethodno podešeno vrijeme isključivanja (20 minuta) ili vrijeme isključivanja koje ste Vi programirali. ■ Po potrebi ponovno podesite vrijeme za isključivanje (pogledajte poglavlje „Postavke“, odlomak „Tajmer“).
	Utikač nije pravilno umetnut u utičnicu. ■ Utaknite utikač u utičnicu.
Senzorske tipke ne reagiraju. Aparatom za kavu se ne može više posluživati.	U pitanju je interni kvar. ■ Prekinite dovod električnog napajanja tako da izvučete utikač aparata za kavu iz utičnice ili isključite osigurač električne instalacije.

Problem	Uzrok i rješenje
<p>Ventilator se čuje iako se ne pripremaju napitci ili je aparat za kavu isključen.</p>	<p>Ne radi se o smetnji. Ventilator u uređaju nakon pripreme napitka ili čak i nakon isključivanja, sve dok unutarnji prostor nije dovoljno odvlažen.</p>
<p>Ne može se izvaditi komora za pripremu aparata za kavu.</p>	<p>Komora se ne nalazi u osnovnom položaju.</p> <ul style="list-style-type: none"> ■ Po potrebi okrenite ručku komore za pripremu natrag u početni položaj. Zatvorite vrata uređaja. ■ Isključite aparat za kavu. ■ Prije no što aparat za kavu ponovo uključite, pričekajte oko 1 minutu. <p>Pogon komore za pripremu se pokreće te dovodi komoru u osnovni položaj.</p> <ul style="list-style-type: none"> ■ Korake po potrebi ponovite još jednom.
<p>Priprema napitaka od kave opetovano se prekida i prikazuje se poruka Napunite spremnik kave u znu.</p>	<p>Ne radi se o smetnji. Komora za oparivanje ne signalizira prisutnost mljevene kave. Određene sorte kave kod mljevenja daju mali volumen mljevene kave. Tada je potrebno podesiti stupanj mljevenja – na fino i količinu kave – na najmanju količinu.</p> <ul style="list-style-type: none"> ■ Poruku potvrdite s OK. <p>Ako Vam se prilikom pripreme svih specijaliteta od kave prikazuje poruka:</p> <ul style="list-style-type: none"> ■ Namjestite stupanj mljevenja na grublje mljevenje (pogledajte „Stupanj finoće mljevenja kave“). ■ Odaberite veće količine mljevenja kave. <p>Uzmite u obzir i eventualno izmijenjene napitke u „Profilima“.</p> <p>Ako se poruka prikazuje smo kod pripreme odabranih specijaliteta od kave:</p> <ul style="list-style-type: none"> ■ Provjerite postavke količine kava količinu mljevene kave takve vrste(pogledajte „Količina mljevene kave“). Odaberite veće količine mljevenja kave. ■ Po potrebi podesite i stupanj mljevenja na malo grublje.

Što učiniti, ako ...

Problem	Uzrok i rješenje
Priprema napitka se pravovremeno prekida iako se ispod središnjeg izlaza nalazi posuda.	To nije greška. Ako posuda ima široki otvor, odnosno ako koristite veliku šalicu, te senzor za rub šalice ne prepozna njezin rub, priprema napitka biti će prekinuta. Koristite drugu posudu ili pozicionirajte posudu tako da senzor za rub šalice može prepoznati njezin rub.
Aparat za kavu se ne uključuje iako je postavka tajmera Uključiti u aktivna.	Aktivirana je blokada uključivanja. ■ Isključite blokadu uključivanja. Nije odabran današnji dan u tjednu. ■ Provjerite postavke tajmera i po potrebi ih izmijenite. Aparat za kavu se nakon automatskog uključivanja tri puta zaredom nije upotrebljavao (način za godišnji odmor). ■ Uključite uređaj i pripremite napitak. Aparat za kavu se ne uključuje s tajmerom Uključiti u dok se vrši automatsko uklanjanje kamenca. To nije greška. Odaberite neku drugu postavku tajmera.
Pripremate vruću vodu ili čaj i umjesto vruće vode, izlazi para.	Pretpostavka je da je pogrešno unesena nadmorska visina. ■ Promijenite postavke nadmorske visine (Postavke Nadmorska visina). ■ Po potrebi možete promijeniti i postavke temperature napitaka (Parametri napitka).
Prikaz na zaslonu je loš ili se ne može čitati.	Svjetlina zaslona je prenisko podešena. ■ Promijenite postavku (pogledajte poglavlje „Postavke“).
Zaslon je osvijetljen ali aparat za kavu se ne zagrijava i ne priprema napitke.	Aktiviran je prezentacijski način rada za prezentaciju aparata za kavu na prodajnom mjestu ili u izložbenom prostoru. ■ Isključite prezentacijski način rada (pogledajte „Postavke“).

Smetnje pri automatskom čišćenju i/ili uklanjanju kamenca

Problem	Uzrok i rješenje
<p>Nakon uključivanja se prikazuje poruka da se nije moglo izvršiti automatsko čišćenje i/ili uklanjanje kamenca.</p>	<p>Aparat za kavu nije spreman za upotrebu: moraju se postaviti svi uklonjivi dijelovi, spremnik za vodu, podložak za sakupljanje tekućine, komora za pripremu ili središnji izlaz.</p> <p>Spremnik za vodu nije bio napunjen pitkom vodom minimalno do oznake za uklanjanje kamenca .</p> <p>Vrata uređaja nisu zatvorena.</p> <ul style="list-style-type: none"> ■ Poruku potvrdite s <i>OK</i>. ■ Vodite računa o tome da je aparat za kavu prije sljedećeg čišćenja i/ili uklanjanja kamenca u stanju radne pripravnosti. <hr/> <p>Aparat za kavu u vrijeme početka rada nije bio isključen.</p> <p>Automatski programi održavanja pokreću se isključivo onda kada je aparat za kavu isključen.</p> <ul style="list-style-type: none"> ■ Poruku potvrdite s <i>OK</i>. ■ Po potrebi promijenite vrijeme početka rada.
<p>Pojavljuje se poruka Pokrenite uklanjanje kamenca, iako je kartuša za uklanjanje kamenca spremna za uporabu. Ne možete pripremati napitke.</p>	<p>Ovisno o tvrdoći vode koju upotrebljavate i o Vašem načinu korištenja aparata, povremeno aparat za kavu morate očistiti i programom za održavanje.</p> <p>Za navedeno Vam je potrebno odgovarajuće sredstvo za uklanjanje kamenca, primjerice Miele tablete za uklanjanje kamenca.</p> <ul style="list-style-type: none"> ■ Aparat za kavu očistite od kamenca uporabom programa za održavanje (pogledajte poglavlje „Čišćenje i održavanje“, odlomak „Uklanjanje kamenca“).

Što učiniti, ako ...

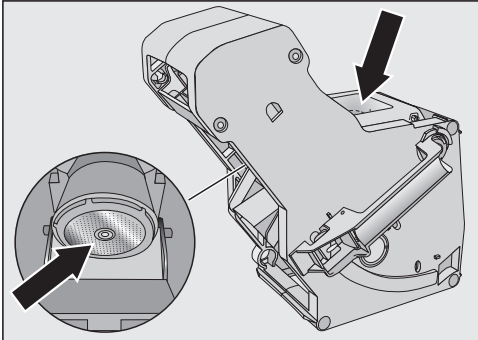
Problem	Uzrok i rješenje
<p>Nakon uključivanja pri- kazuje se poruka: Auto- matsko čišćenje nije moglo biti provedeno. Automatsko čišćenje (trajanje min) sada provesti? U protivnom, auto- matsko čišćenje biti će trajno isključeno</p> <p>ili</p> <p>Automatsko održavanje nije moglo biti provedeno. Auto- matsko čišćenje kao dio au- tomatskog održavanja (tra- janje h.) sada provesti? U protivnom, automatsko čišćenje kao dio automat- skog održavanja biti će traj- no isključeno.</p> <p>Napitci se ne mogu pripremati.</p>	<p>Automatsko čišćenje nije moglo biti provedeno pet puta.</p> <p>Želite da aparat za kavu i dalje automatski čisti mliječne vodove i komoru za pripremu:</p> <ul style="list-style-type: none">■ Vodite računa o tome da je aparat za kavu prije sljedećeg održavanja u stanju radne pripravnosti (vidi poglavlje „Automatsko čišćenje i uklanjanje kamenca“).■ Kako biste pokrenuli automatsko uklanjanje kamenca dodirnite <i>OK</i>. <p>Ako odaberete <i>Ne</i> i pri tome isključite automatsko čišćenje, morate ručno očistiti mliječne vodove i komoru (vidi poglavlje „Čišćenje i održavanje“). Za navedeno Vam je potrebno sredstvo za čišćenje mliječ- nih vodova i tablete za čišćenje komore.</p>

Nezadovoljavajući rezultat

Problem	Uzrok i rješenje
Napitak od kave nije dovoljno vruć.	<p>Šalica nije prethodno zagrijana. Što je šalica manja i deblja to je važnije prethodno je zagrijati.</p> <ul style="list-style-type: none"> ■ Šalicu prethodno zagrijte, primjerice s toplom vodom.
	<p>Temperatura oparivanja je prenisko podešena.</p> <ul style="list-style-type: none"> ■ Povećajte temperaturu oparivanja.
	<p>Sita komore su začepljena.</p> <ul style="list-style-type: none"> ■ Izvadite komoru i ručno je očistite. ■ Odmastite komoru.
Kod mljevenja zrna kave čuju se glasniji šumovi nego što je uobičajeno.	<p>Spremnik kave u zrnju se tijekom mljevenja ispraznio.</p> <ul style="list-style-type: none"> ■ Spremnik kave u zrnju napunite svježim zrnima kave.
	<p>Među zrnima kave mogu se nalaziti strana tijela, primjerice plastika ili kamenčići.</p> <ul style="list-style-type: none"> ■ Odmah isključite aparat za kavu. Nazovite servis.
Napitak od kave presporo istječe u šalicu.	<p>Komora za oparivanje je začepljena.</p> <ul style="list-style-type: none"> ■ Očistite komoru za oparivanje (pogledajte poglavlje „Čišćenje i održavanje“, odlomak „Čišćenje komore i unutrašnjosti uređaja“).
Na kavi ili espressu se ne stvara krema.	<p>Zrna kave više nisu svježja. Ako se pržena zrna kave duže vrijeme pohranjuju otvorena, ugljični dioksid postupno izlazi iz zrna kave. Stoga prilikom pripreme više ne nastaje krema.</p> <p>Kavu u zrnju možete naravno nastaviti koristiti.</p>

Što učiniti, ako ...

Problem	Uzrok i rješenje
Kava ima slab okus. Kolačić kave (porcija kave) u spremniku za kavu je gnjecav i zrnat.	<p>U komori se priprema mala količina kave jer nije dovoljno zrna kave prošlo do mlinca za kavu. Koristite li tamnu mješavinu kave?</p> <p>Vrlo tamna zrna kave često sadrže veći udio masnoće. Ovakve masnoće talože se na stjenkama spremnika za kavu te na taj način mogu utjecati na protok zrna kave.</p> <p>Upotrebljavate li mješavinu kave s vrlo velikim zrnima ili jako različitim veličinama zrna?</p> <p>Zrna možda zapinju i čine takozvane „mostove od zrna kave“.</p> <ul style="list-style-type: none">■ Ukoliko koristite jače prženu kavu s većim udjelom masnoće tada češće čistite spremnike kave u zrnju.■ Izvucite spremnik kave u zrnju i malo ga protresite ako koristite mješavinu kave s velikim zrnima ili različitim veličinama zrna.■ Po potrebi isprobajte druge vrste kave.
Kava se ne izlijeva iz otvora jednoliko. Pri pripremi mlijeka dolazi do prskanja.	<p>Taloženje kave u središnjem izlazu sprječava istjecanje napitka.</p> <ul style="list-style-type: none">■ Rastavite središnji izlaz i operite sve dijelove - osim pokrova od plemenitog čelika - u perilici posuđa. <p>Ovo čišćenje je preporučeno provoditi jednom tjedno.</p>
Konzistencija mliječne pjene nije zadovoljavajuća.	<p>Temperatura mlijeka je previsoka. Dobra se mliječna pjena može pripremiti samo s hladnim mlijekom (< 10°C).</p> <ul style="list-style-type: none">■ Provjerite temperaturu mlijeka u boci za mlijeko. <p>Cjevčice za mlijeko su začepljene i/ili ventil za mlijeko je zaprljan.</p> <ul style="list-style-type: none">■ Izvadite i očistite ventil za mlijeko.

Problem	Uzrok i rješenje
Napitci od kave polagano cure, „kapaju“ iz središnjeg izlaza.	<p>Komora je začepljena jer se aparat za kavu intenzivno koristio. I/ili komora nije redovito vađena i ručno čišćena.</p> <ul style="list-style-type: none">■ Kada je umetnuta kartuša za čišćenje, prvo isključite Automatsko čišćenje (Postavke Automatsko čišćenje).■ Provedite program održavanja Čišćenje komore s 1 tabletom za čišćenje (vidi poglavlje „Čišćenje i održavanja“, odlomak „Čišćenje komore i unutrašnjeg prostora“).  <ul style="list-style-type: none">■ Temeljito očistite sita komore.■ Po potrebi uključite Automatsko čišćenje prije nego što krene priprema napitka. <p>U protivnom iznova morate provesti programe održavanja Čišćenje mlječ. vodova i Čišćenje komore.</p>

Servis i jamstvo

Informacije za samostalno uklanjanje grešaka te o Miele rezervnim dijelovima naći ćete na www.miele.com/service.

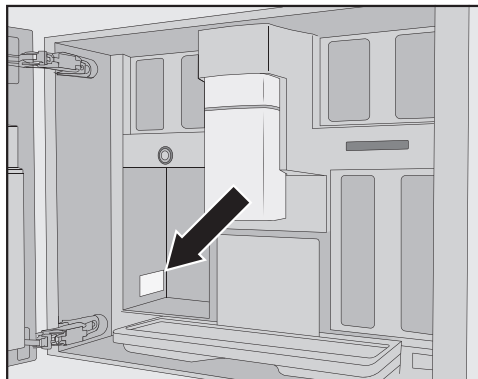
Kontakt u slučaju smetnji

U slučaju problema koje ne možete sami riješiti obratite se primjerice svojem Miele zastupniku ili Miele servisu.

Miele servisnu službu možete rezervirati online na www.miele.hr/servis.

Podatke o kontaktu Miele servisa naći ćete na zadnjoj stranici ovog dokumenta.

Servisu je potrebna oznaka modela i tvornički broj (fabr./SN/br.). Oba podatka nalaze se na tipskoj naljepnici.



Jamstvo

Trajanje jamstva je 2 godine.

Ostale informacije naći ćete u priloženim uvjetima jamstva.


Ove proizvode i drugi pribor možete naručiti putem Miele internet trgovine, Miele servisu ili u Miele specijaliziranim prodavaonicama.


- **Višenamjenska krpa od mikrovlakana**
za uklanjanje otisaka prstiju i blagih zaprljanja
- **Sredstvo za čišćenje mliječnih vodova**
za čišćenje sustava za mlijeko
- **Tablete za čišćenje**
za uklanjanje masnoće s komore
- **AutoCleaner**
za automatsko čišćenje cjevčica za mlijeko i komore
- **Kartuša za uklanjanje kamenca**
za automatsko uklanjanje kamenca
- **Tablete za uklanjanje kamenca**
za ručno uklanjanje kamenca
- **CJ Jug 1,0 l**
Izolacijska posuda za kavu ili čaj (funkcija vrča)

Isporučeni sadržaj može varirati ovisno o zemlji i modelu. U Miele internet trgovini, u Miele servisu ili na Vašem Miele prodajnom mjestu saznati ćete koji je pribor i koja su sredstva za pranje i njegu dostupna u Vašoj zemlji.

Ugradnja

Priključak na dovod svježe vode

 Opasnost od ozljeda i oštećenja u slučaju nestručnog priključivanja. Priključivanje koje nije stručno provedeno može uzrokovati ozlijede osoba i/ili materijalnu štetu. Priključak na svježu vodu smije vršiti samo kvalificirano stručno osoblje.

 Nečista voda može ugroziti zdravlje i oštetiti uređaj. Kvaliteta vode koja ulazi u uređaj mora odgovarati propisima za pitku vodu države u kojoj se aparat za kavu koristi. Aparat za kavu priključite na svježu vodu.

Glavni priključak za opskrbu vodom mora se postaviti u skladu s važećim propisima pojedine države. Ujedno, svi uređaji i naprave koji se koriste za dovod vode u aparat za kavu moraju odgovarati važećim propisima pojedine zemlje.

Priključite aparat za kavu direktno na priključak za svježu vodu. Izbjegavajte dovod vode, u aparat za kavu, u kojem voda stoji. U protivnom isto može utjecati na okus pripremljenih napitaka.

Aparat za kavu odgovara zahtjevima normi IEC 61770 i EN 61770.

Aparat za kavu se isključivo priključuje na dovod hladne vode.

Priključni tlak vode mora biti između 100 i 1.000 kPa (1 i 10 bara).

Između crijeva od plemenitog čelika i kućnog priključka na dovod vode, mora postojati ventil za zatvaranje kako bi se po potrebi mogao prekinuti dovod vode. Ako je ugrađen aparat za kavu vodite računa o tome da je ventil za protok vode dostupan.

Postavljanje crijeva od plemenitog čelika na aparat za kavu

Koristite isključivo isporučeno crijevo od plemenitog čelika. Crijevo od plemenitog čelika ne smijete kratiti, produživati ili zamijeniti s nekim drugim crijevom.

Zamijenite oštećeno crijevo od plemenitog čelika isključivo s Miele originalnim zamjenskim dijelom. Crijevo od plemenitog čelika možete kupiti u Miele internet trgovini, u Miele servisu ili u Miele specijaliziranoj trgovini.

Duljina isporučenog crijeva od plemenitog čelika iznosi 1,5 m.

- Uklonite poklopac s priključka za svježu vodu na stražnjoj strani aparata za kavu.
- Uzmite stranu crijeva od plemenitog čelika **s navojem** i provjerite postoji li brtveni prsten. Po potrebi umetnite brtvu.
- Zavrnite spojnu maticu crijeva od plemenitog čelika na navoj.
- Pazite da su priključne matice čvrsto i zabrtvljeno zavrnete.

Priključivanje dovoda vode

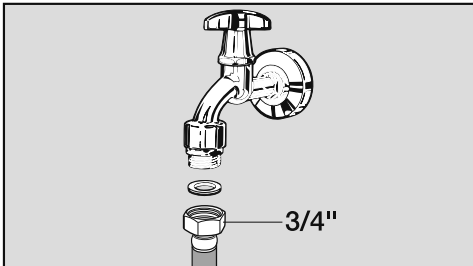
⚠ Odvojite aparat za kavu od električne mreže, prije nego priključite uređaj na dovod vode.

Zatvorite dovod vode prije no što na aparat za kavu priključite na dovod vode.

Pazite da je ventil za zatvaranje dostupan i kada je uređaj ugrađen.

Kako biste aparat za kavu priključili na dovod vode, potrebna je pipa za vodu s priključnim navojem od 3/4".

- Provjerite postoji li brtveni prsten. Po potrebi umetnite brtvu.



- Priključite crijevo od plemenitog čelika na zapornu slavinu.
- Pazite da su priključne matice čvrsto zavrnete.
- Polako odvrnite ventil za zatvaranje dovoda vode i provjerite je li priključak svježje vode nepropustan. Po potrebi ispravite položaj brtve i navoja.


Sada možete nastaviti s ugradnjom aparata za kavu.

Ugradnja

Električni priključak

Aparat za kavu je serijski „spreman za priključak“ na utičnicu sa zaštitnim kontaktom.


Aparat za kavu instalirajte tako da je utičnica lako dostupna. Ukoliko utičnica nije lako dostupna, u sklopu instalacije mora postojati naprava za odvajanje za svaki pol.

 **Opasnost od požara zbog pregrijavanja.**

Uporaba aparata za kavu koji je priključen na višestruke utičnice i produžni kabel može uzrokovati preopterećenje kabela.

Iz sigurnosnih razloga nemojte upotrebljavati višestruke utičnice, produžne kablove, adaptere i/ili takozvane utikače za uštedu energije.

Električna instalacija mora biti izvedena u skladu s normom VDE 0100.

Iz sigurnosnih razloga preporučujemo primjenu FID-sklopke (RCD) tipa  na dodijeljenoj kućnoj instalaciji za električni priključak aparata za kavu.

Oštećeni mrežni priključni kabel smije se zamijeniti samo specijalnim mrežnim priključnim kabelom istog tipa (dostupan u Miele servisu). Iz sigurnosnih razloga zamjenu smije obavljati samo kvalificirano osoblje ili Miele servis.

Nazivna snaga navedena je na tipskoj naljepnici.

Osigurač mora imati minimalno 10 A. Ove podatke usporedite s podacima električnog priključka na mjestu ugradnje. U slučaju sumnje obratite se stručno osposobljenom električaru.

Mogući je povremeni ili trajni pogon na samodostatnom ili ne mrežno sinkroniziranom sustavu napajanja energijom (poput primjerice pojedinačne mreže, back up sustavi). Pretpostavka za takav pogon da je sustav napajanja energijom u skladu sa zahtjevima EN 50160 ili sličnim.

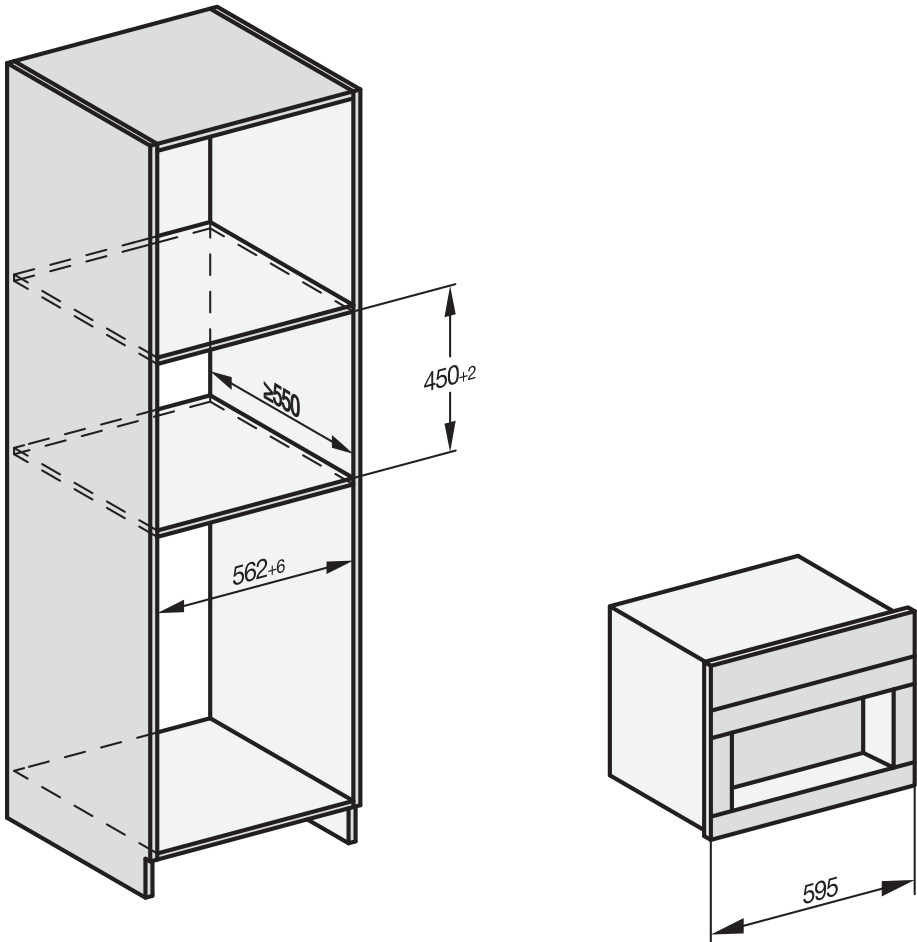
Zaštite predviđene za kućnu ugradnju i za ovaj Miele proizvod u svojoj funkciji i načinu rada moraju biti sigurne i u pojedinačnom pogonu ili pogonu koji nije mrežno sinkroniziran ili se moraju zamijeniti istovjetnim mjerama u ugradnji. Kao što je primjerice opisano u trenutnoj publikaciji VDE-AR-E 2510-2.

Dimenzije za ugradnju

Ugradnja u gornji kuhinjski ormarić

Održavajte minimalnu visinu ugradnje od 850 mm.

Sve mjere su navedene u mm.

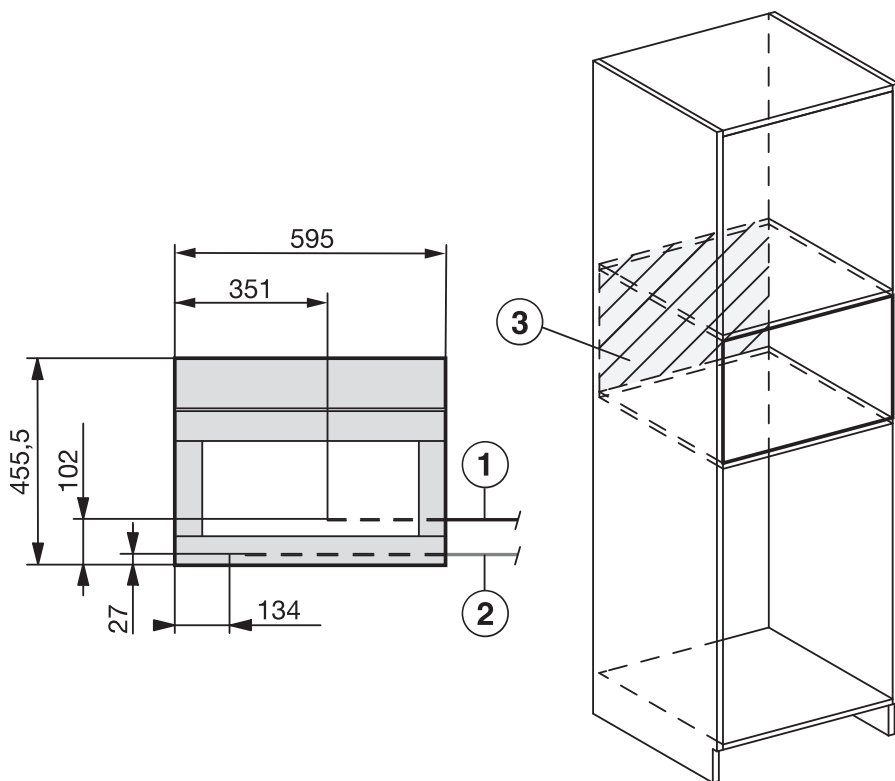


Moguća je kombinacija s drugim ugradbenim uređajima tvrtke Miele. Pritom se aparat za kavu s donje strane mora ograničiti zatvorenom pregradom. Za kombinaciju s Gourmet ladicom za održavanje/ugradbenom ladicom za vakumiranje nije potrebno pregradno dno.

Ugradnja


Instalacija i priključci

Sve mjere su navedene u mm.




- ① Mrežni priključni kabel
- ② Priključak na svježju vodu
- ③ U ovom području nema priključka na struju i na svježju vodu

Ugradnja aparata za kavu

 **Opasnost od ozljeda** prilikom nestručnog rada.

Osobe se mogu ozlijediti ako uređaj nije dobro ugrađen i ako nije osiguran.

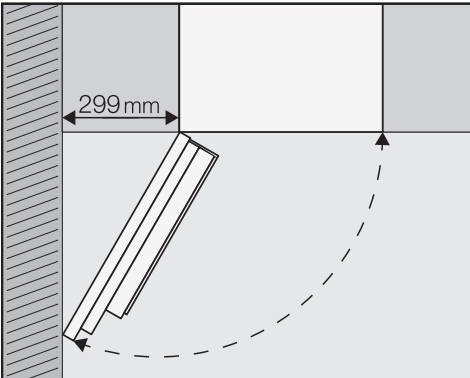
Aparat za kavu koristite samo kad je ugrađen.

 **Opasnost od štete** uzrokovane nestručnim rukovanjem.

Ako se ne pridržavate preporučene temperature okoline, aparat za kavu neće raditi besprijekorno.

Aparat za kavu koristite samo kad je temperatura okoline od $+16^{\circ}\text{C}$ do $+38^{\circ}\text{C}$.

Održavajte minimalnu visinu ugradnje od 850 mm.



Savjet: Ako između zida i aparata za kavu postoji razmak od najmanje 299 mm, vrata aparata se mogu šire otvoriti te je rukovanje lakše. Primjerice lijevi se spremnik kave u zrnju može lakše izvaditi.

Za ugradnju Vam je potreban odvijač veličine TX 20.

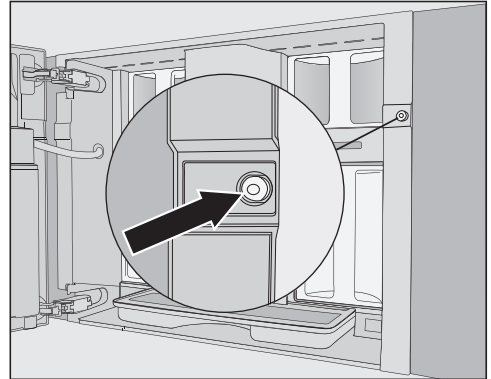
Savjet: Pomaže mogućnost postavljanja aparata za kavu na visinu niže za ugradnju. Tako ćete lakše priključiti uređaj na električnu energiju i dovod vode.

Priključivanje na svježu vodu i električnu energiju

Slijedite napomene iz poglavlja „Priključak na svježu vodu“ i „Električni priključak“.

- Aparat za kavu priključite na dovod svježe vode i električnu mrežu.

Uklanjanje transportnog osiguranja



U rupici za vijak nalazi se crveni silikonski čep, koji tijekom transporta osigurava vrata uređaja i sprječava nastajanje štete na uređaju tijekom transporta.

Uklonite silikonski čep **prije** no vijčanim spojevima pričvrstite aparat za kavu na ormarić za pregrađivanje.

- Crveni silikonski čep izvadite iz rupice za vijak na način da silikonski gumb jako povučete.

Ugradnja

Silikonski čep više nije potreban. Silikonski čep možete baciti u smeće.

Umetanje i izravnavanje aparata za kavu

Kada uređaj gurate u nišu pazite da ne priključite ili oštetite električni priključak i priključak za dovod svježe vode.

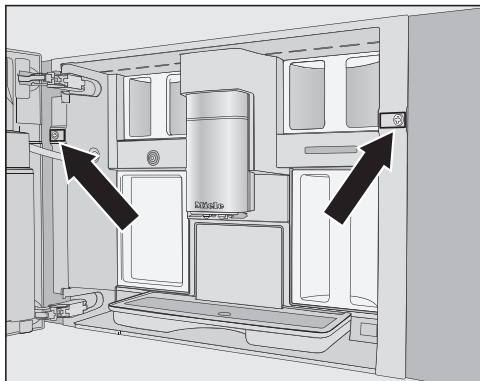
- Aparat za kavu gurnite u nišu do graničnika.
- Provjerite stoji li aparat za kavu u sredini i uspravno u niši za ugradnju. Uređaj izravnajte.

Kako biste izravnali aparat za kavu, ni u kojem slučaju nemojte podešavati okove vrata. U suprotnom se boca za mlijeko neće moći pravilno umetnuti pa priprema mlijeka neće odgovarajuće funkcionirati.

Sada možete vijčanim spojevima pričvrstiti aparat za kavu na ormarić za pregrađivanje.

Pričvršćivanje aparata za kavu na ormarić za pregrađivanje

- Otvorite vrata uređaja.



Uz ovaj uređaj priložena su 2 vijka TX20 (25 mm).

- Pomoću vijaka aparat za kavu pričvrstite na stranice ormara. Rukom čvrsto pritegnite vijke.

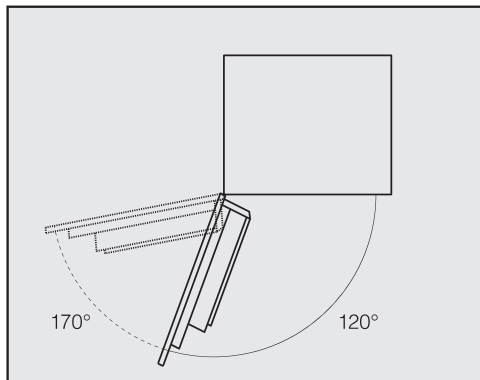
Savjet: Možete ukloniti graničnik za otvaranje vrata i kut otvaranja povećati oko 170°, kako biste lakše pritegnuli lijevi vijak (pogledajte poglavlje „Graničnik za otvaranje vrata“). Provjerite imate li na raspolaganju dovoljan razmak tako da vrata ne udaraju o susjednu površinu.

- Provjerite funkciju aparata za kavu.

Graničnik za otvaranje vrata

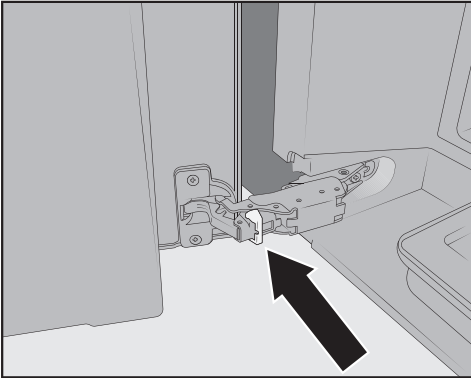
Okovi vrata od aparata za kavu opremljeni su graničnicima za otvaranje vrata, koji kut otvaranja vrata uređaja ograničavaju na oko 120°. S tim se sprječava da vrata prilikom otvaranja dođu u koliziju s drugom površinom i da se ne oštete.

Kako biste kut otvaranja povećali na 170°, možete ukloniti graničnike za otvaranje vrata. Tako možete još lakše izvaditi npr. spremnike za kavu u zrnju.



Uklanjanje graničnika za otvaranje vrata

Provjerite imate li, kod proširenog kuta otvaranja, na raspolaganju dovoljan razmak tako da vrata ne udaraju o susjednu površinu.



- Graničnike za otvaranje vrata uklonite iz okova na način da ih izvadite odvijačem.

Kut otvaranja vrata uređaja sada je ograničen na oko 170°.

Tehnički podaci

Potrošnja električne energije u stanju pripravnosti: < 1,0 Watt

Potrošnja energije u umreženoj pripravnosti: < 1,4 Watt

Frekvencija 2,4000 GHz – 2,4835 GHz

Maksimalna snaga odašiljanja < 100 mW

Miele izjavljuje da je ovaj aparat za kavu u skladu s direktivom 2014/53/EU.

Cjelokupni tekst ove izjave o sukladnosti pronaći ćete na internet stranici:

- www.miele.hr pod Proizvodi / Preuzimanje
- <https://miele.hr/upute>, pod Servis / Zatražite informacije, unosom naziva proizvoda ili tvorničkog broja

Autorska prava i licence

Za rukovanje i upravljanje uređajem Miele koristi svoj ili softver drugog proizvođača, koji ne spada pod takozvanu Open Source licencu. Autorska prava ovog softvera/komponenti softvera su zaštićena. Poštujte i pridržavajte se autorskih ovlaštenja tvrtke Miele i drugih.

Nadalje, u predmetnom uređaju su sadržane komponente softvera, koje se proslijeđuju pod Open Source uvjetima. Sadržane Open Source komponente uz pripadajuća pravima zaštićena autorska prava, kopije pojedinih važećih uvjeta licenci kao i eventualno ostale informacije možete opozvati u uređaju pod [Postavke | Pravne informacije | Open-Source licence](#). Tamo iskazano reguliranje jamstva i garancije Open Source uvjeta licenci vrijedi samo u odnosu s pojedinim vlasnicima prava.

Uređaj posebice sadrži softverske komponente koje su licencirane od vlasnika prava pod GNU General Public License, verzija 2, odnosno GNU Lesser General Public License, verzija 2.1. Tvrtka Miele Vama ili trećoj osobi tijekom perioda od najmanje 3 godine nakon kupovine odnosno isporuke uređaja nudi strojno čitljivu kopiju izvornog koda Open Source komponenti koje su sadržane u uređaju, te licencirane pod uvjetima GNU General Public License, verzija 2, ili GNU Lesser General Public License, verzija 2.1, koje će staviti na raspolaganje na sredstvu za pohranu podataka (CD-ROM, DVD ili USB stiku). Kako biste dobili takav izvorni navedite ime proizvoda, serijski broj i datum kupnje, te pošaljite e-mailom (info@miele.com) ili na adresu u nastavku:

Miele & Cie. KG
Open Source
GTZ/TIM
Carl-Miele-Straße 29
33332 Gütersloh

Upozoravamo Vas na ograničeno jamstvo u korist vlasnika prava navedeno u uvjetima GNU General Public License, verzija 2, i GNU Lesser General Public License, verzija 2.1:

This program is distributed in the hope that it will be useful, but WITHOUT ANY WARRANTY, without even the implied warranty of MERCHANTABILITY of FITNESS FOR A PARTICULAR PURPOSE. See the GNU General Public License and GNU Lesser General Public License for more details.

Miele trgovina i servis d.o.o.
Buzinski prilaz 32
10 010 Zagreb
Telefon: 01 6689 000
Faks: 01 6689 090
Servis: 01 6689 010
E-mail: info@miele.hr
www.miele.hr

Njemačka
Miele & Cie. KG
Carl-Miele-Straße 29
33332 Gütersloh

CVA 7845

hr-HR

M.-Nr. 11 860 761 / 01