

## Bruks- och installationsanvisning Frånluftstumlare



Läs **ovillkorligen** bruksanvisningen före installation och idrifttagning. På så vis skyddar du dig samt undviker skador på torktumlaren.

# Innehåll

---

<b>Bidra till att skona miljön</b> .....	<b>7</b>
<b>Säkerhetsanvisningar och varningar</b> .....	<b>8</b>
<b>Använda torktummlaren</b> .....	<b>15</b>
Manöverpanel .....	15
Touchknappar och touchdisplay med touchknappar .....	16
Huvudmeny .....	16
Exempel på användning.....	17
Användning för tvättinrättning.....	19
<b>Första gången torktummlaren används</b> .....	<b>20</b>
Koppla in torktummlaren.....	20
Anvisning till externa enheter .....	21
Ställa in displayens ljusstyrka .....	21
Ställa in datum .....	21
Välja programpaket.....	22
Avsluta idrifttagning .....	23
<b>1. Tvätta rätt</b> .....	<b>24</b>
Tvätta.....	24
Torka .....	24
Skötselsymboler .....	24
<b>2. Lägga i tvätt i torktummlaren</b> .....	<b>25</b>
<b>3. Välja program</b> .....	<b>26</b>
Koppla in torktummlaren.....	26
Välja program .....	26
<b>4. Välja programinställning</b> .....	<b>27</b>
Ett programs basmeny .....	27
Välja torrhetsgrad.....	27
Välj tid (tidsstyrda program) .....	27
Välja tillvalsfunktioner .....	28
Skongång.....	28
Skrynkelskydd.....	28
<b>5. Starta program</b> .....	<b>29</b>
<b>6. Programslut – ta ut tvätten</b> .....	<b>30</b>
Programslut .....	30
Ta ur tvätten.....	30
Följ tillverkarens skötselråd .....	30
<b>Timer</b> .....	<b>31</b>
<b>Programöversikt</b> .....	<b>32</b>
Label .....	32

Programpaket.....	33
Standard .....	33
Sport.....	37
Hemtextilier .....	38
Hygien .....	39
WetCare.....	40
Lakan, handdukar m.m.....	40
Specialprogram.....	41
<b>Ändra programförlopp .....</b>	<b>42</b>
Ändra pågående program .....	42
Avbryta program .....	42
Välja det avbrutna programmet på nytt.....	42
Lägga i tvätt i efterhand .....	42
<b>Rengöring och skötsel.....</b>	<b>43</b>
Rengöringsintervall.....	43
Rengöra luddfiltret.....	43
Ta ut luddfiltret .....	43
Demontera luddfiltret.....	44
Rengöra luddfilterdelarna när de är torra.....	44
Rengöra luddfilterdelarna när de är blöta .....	44
Rengör ventilationsområdet .....	45
Montera och sätta in luddfilter .....	46
Rengöra torktummlaren .....	47
<b>Hur du klarar av mindre fel själv.....</b>	<b>48</b>
Programavbrott och felmeddelande i displayen .....	48
Anvisningar i displayen .....	49
Otillfredsställande torkresultat.....	50
Torkningen tar väldigt lång tid.....	51
Allmänna problem med torktummlaren.....	52
<b>Miele service.....</b>	<b>54</b>
Få hjälp vid eventuella störningar.....	54
Extra tillbehör.....	54

# Innehåll

---

<b>Installation</b> .....	<b>55</b>
Översiktsbild framsida .....	55
Översiktsbild baksida .....	56
Uppställning .....	57
Sidovy .....	57
Stålsockel .....	57
Torktumlaren sett uppifrån .....	57
Tvätt/tork-pelare .....	57
Transportera torktumlaren till uppställningsplatsen .....	58
Uppställning .....	59
Rikta torktumlaren .....	59
Externa styrenheter .....	59
Elanslutning .....	60
<b>Installera frånluftsledningen</b> .....	<b>61</b>
Principer för luftkanalen .....	61
Grundprinciper för luftkanalen .....	61
Beräkna rörets totala längd .....	62
Frånluftsöppningar på torktumlarens bakstycke .....	63
Stänga frånluftsöppningen .....	63
Frånluftsöppningarnas mått .....	63
Installera förseglade rör .....	64
Exempel .....	64
Installera flexibel slang .....	65
Platt kanal .....	65
Exempel .....	66
Samlingsledning frånluft .....	67
<b>Tekniska data</b> .....	<b>69</b>
Konformitetsdeklaration .....	70
<b>Användarnivå</b> .....	<b>71</b>
Öppna användarnivån .....	71
Tillgång med kod .....	71
Ändra kod .....	71
Demoprogram .....	71
Avsluta menyn Inställningar .....	71

---

Användning / visning.....	71
Språk.....	71
Språkmeny.....	72
Bekräfta språk.....	72
Ljusstyrka display.....	72
Tid.....	73
Datum.....	73
Ljudstyrka.....	73
Visning restfuktighet.....	73
Synlighet parameter.....	73
Standbyläge Display/led.....	74
Standbyläge maskin.....	74
Senare start.....	74
Minne.....	75
Temperaturenhet.....	75
Viktenhet.....	75
Logotyp.....	75
Kod användare.....	75
Programval.....	76
Styrning.....	76
Programpaket.....	77
Favoritprogram.....	77
Specialprogram.....	79
Sortera program.....	80
Färgval program.....	80
Användningsteknik.....	80
Skrynkelskydd.....	80
Torrhetsgrad.....	80
Förlängd avkyllning.....	81
Avkyllningstemperatur.....	81
Service.....	81
Rengör luftkanaler.....	81
Rengör filter.....	82
Serviceintervall.....	82

# Innehåll

---

Externa användningar.....	83
Extern frånluftsventil .....	83
Extra fläkt .....	83
Trycksensor.....	83
Signal effekttoppsbrytare .....	84
Hindra effekt-toppsbrytning.....	84
Val KOM-modul .....	84
Tillgänglighet Miele's digitala produkter.....	84
Wifi.....	85
Nätverks-inloggning .....	85
Remote.....	85
Remote Update.....	86
SmartGrid.....	86
Maskinparametrar .....	87
Rättslig information .....	87
Betal/bok-ningssystem.....	87
Inställning för betal-/bokningssystem .....	87
Kvitterings-signal .....	88
Spärr .....	88
Radera betalsignal .....	88
Signaltid .....	89
Överlappn.-tid .....	89
Tid tidsprogram kallt.....	89
Tid tidsprogram varmt.....	89
Kostnadsfria program.....	89

## Transportförpackning

Förpackningen skyddar maskinen mot transportskador. Förpackningsmaterialen är valda med hänsyn till miljön och är därför återvinningsbara.

Förpackning/emballage som återförs till materialkretsloppet innebär minskad råvaruförbrukning. Lämna till materialspecifika återvinningscentraler om möjligt. Din Miele-återförsäljare kan ta tillbaka förpackningen.

## Hantering av uttjänt maskin

Uttjänade elektriska och elektroniska produkter innehåller i många fall material som kan återanvändas. Men de innehåller även skadliga ämnen som är nödvändiga beståndsdelar för produkternas funktion och säkerhet. Om sådana ämnen hamnar i hushållsavfallet eller hanteras på fel sätt kan det medföra skador på människors hälsa och på miljön. Kasta därför på inga villkor den uttjänade produkten i hushållsavfallet.



Lämna in uttjänade elektriska och elektroniska produkter till en återvinningsstation. Du är själv ansvarig för att radera eventuella personliga uppgifter som kan stå på maskinen. Du har en lagstadgad skyldighet att plocka ur gamla batterier och lampor som inte sitter fast i produkten. Ta dem till ett lämpligt uppsamlingsställe, där de kan lämnas in. Se till att den uttjänade produkten förvaras barnsäkert tills den lämnas in för omhändertagande.

## Säkerhetsanvisningar och varningar

---



- ▶ Denna bruksanvisning ska ovillkorligen läsas.

Denna torktumlare uppfyller gällande säkerhetskrav. Felaktig användning kan medföra person- och saksador.

Läs bruksanvisningen noga innan du installerar och tar torktumlaren i bruk. Det är viktigt eftersom den innehåller information om inbyggnad, säkerhet, användning och underhåll. På så vis skyddar du dig samt undviker skador på torktumlaren.

I enlighet med normen IEC 60335-1 påpekar Miele att det är viktigt att läsa och följa kapitlet om installation av torktumlaren samt säkerhetsanvisningarna och varningarna.

Miele tar inget ansvar för skador som har uppstått på grund av att säkerhetsanvisningarna och varningarna inte har följts.

Spara bruksanvisningen och överlämna den vid eventuellt ägarbyte.

Dessa säkerhetsföreskrifter och varningar ska finnas tillgängliga för alla personer som använder torktumlaren och/eller så ska dessa personer informeras om dem.

### Användningsområde

- ▶ Torktumlaren är uteslutande avsedd för textilier som har tvättats i vatten och enligt skötsetiketten tål torktumling. All annan användning kan innebära fara. Miele ansvarar inte för skador som har uppstått på grund av att torktumlaren har använts på annat sätt än den är avsedd för eller att den har använts på ett felaktigt sätt.
- ▶ Denna torktumlare får också användas i offentliga utrymmen.
- ▶ Torktumlaren är inte avsedd att användas utomhus.
- ▶ Personer, som på grund av sina fysiska, sensoriska eller mentala förmågor eller på grund av oerfarenhet eller okunskap inte kan använda torktumlaren på ett säkert sätt, får endast använda den under uppsikt eller anvisning av en ansvarig person.
- ▶ Barn under åtta år ska hållas borta från torktumlaren, om de inte hålls under ständig uppsikt.



- ▶ Barn från åtta år och uppåt får endast använda torktumlaren utan uppsikt under förutsättning att de känner till hur man använder den på ett säkert sätt.
- ▶ Barn får inte rengöra eller göra underhåll på torktumlaren utan uppsikt.
- ▶ Håll uppsikt över barn som befinner sig i närheten av torktumlaren. Låt inga barn leka med torktumlaren.

### Teknisk säkerhet

- ▶ Kontrollera att torktumlaren inte har några synliga yttre skador innan du installerar den.  
En skadad torktumlare får inte installeras eller tas i drift.
- ▶ Gör inga ändringar på torktumlaren som inte uttryckligen har godkänts av Miele.
- ▶ Det är möjligt att tidvis eller permanent använda en fristående eller icke nätsynkron energiförsörjningsenhet (till exempel fristående elnätverk, backupsystem). Driften förutsätter att energiförsörjningsenheten följer föreskrifterna enligt EN 50160 eller liknande.  
De skyddsåtgärder som ska tas på uppställningsplatsen och i denna Miele-produkt vad gäller funktion och arbetssätt måste även säkerställas i fristående respektive icke nätsynkron drift. Vid behov ska åtgärderna ersättas med likvärdiga åtgärder i installationen. Exempelvis enligt det som står i aktuell publicering från VDE-AR-E 2510-2.
- ▶ Använd av säkerhetsskäl inte förlängningskabel (den kan orsaka överhettning och därmed brandfara).
- ▶ Torktumlarens elektriska säkerhet garanteras endast om den ansluts till jordad säkerhetsbrytare som är installerad enligt gällande föreskrifter. Det är mycket viktigt att denna grundläggande säkerhetsförutsättning kontrolleras. Låt en fackman kontrollera installationen vid tveksamhet. Miele ansvarar inte för skador som har uppstått på grund av att jordad kabel saknas eller att det uppstått ett brott på kabeln.
- ▶ Reparationer får endast utföras av Miele eller av Miele auktoriserad serviceverkstad, annars kan garantibestämmelserna inte åberopas om det skulle uppstå fel på torktumlaren vid senare tillfälle.
- ▶ Om nätanslutningskabeln är skadad måste den bytas ut av Miele service eller en av Miele auktoriserad serviceverkstad för att undvika fara för användaren.

## Säkerhetsanvisningar och varningar

---

▶ Endast om originalreservdelar används garanterar Miele att alla säkerhetskrav uppfylls.

▶ Om värmepumpstumlaren inte underhålls regelbundet och fackmannamässigt kan reducerad effekt, funktionsstörningar och brandrisk inte uteslutas.

▶ Vid eventuellt fel på torktumlaren eller vid rengöring och skötsel är den spänningsfri endast i något av följande fall:

- När stickproppen är utdragen ur eluttaget.
- huvudströmmen är avstängd
- säkringen är helt urskruvad/frånslagen.

Se även avsnittet "Installation" under "Elanslutning".

▶ Torktumlaren får inte användas på uppställningsplatser som inte är fasta (till exempel på båtar).

▶ Se anvisningarna i avsnitten "Installation", "Installera frånluftsledningen" och "Tekniska data".

▶ Stickproppen måste alltid vara lättåtkomlig för att kunna bryta strömmen till torktumlaren.

▶ Vid fast anslutning måste strömmen till tvättmaskinen kunna brytas allpoligt på uppställningsplatsen.

▶ Luftspalten mellan torktumlarens undersida och golvet får inte göras mindre genom till exempel socklar, lister eller tjocka heltäckningsmattor. Annars garanteras inte tillräcklig lufttillförsel.

▶ I torktumlarluckans öppningsutrymme får ingen låsbar dörr, skjutdörr eller upphängd dörr monteras.

▶ Denna torktumlare är på grund av speciella krav (som temperatur, fukt, kemisk beständighet, reptålighet och vibration) utrustad med en speciallampa. Lampan får bara användas för det avsedda ändamålet. Den är inte anpassad för vanlig rumsbelysning. Lampan får bara bytas av Miele service eller en behörig elektriker.

## Användning

▶ Den maximala tvättmängden är 8 kg (torr tvätt). Mindre mängder tvätt för enstaka program hittar du i avsnittet "Programöversikt".

▶ Stå, sitt eller luta dig inte mot luckan. Torktumlaren kan välta och skada dig eller andra personer i närheten.

## Säkerhetsanvisningar och varningar

---

- ▶ Stäng luckan efter varje torkomgång. På så vis undviker du att
  - barn försöker klättra in i torktumlaren eller gömma föremål i den
  - smådjur tar sig in i torktumlaren.
- ▶ Torktumlaren får inte rengöras med högtryckstvätt och inte spolas av med vatten.
- ▶ Håll alltid rummet där torktumlaren står fritt från damm och ludd. Smutspartiklar i den insugna luften kan orsaka blockeringar. Detta kan leda till fel och brandrisk.
- ▶ Torktumlaren får endast användas när en frånluftsledning är installerad och uppställningsrummet har tillräcklig ventilation.
- ▶ Se anvisningarna i avsnittet "Installera frånluftsledningen".
- ▶ Frånluftsledningen får aldrig installeras i en av följande skorstenar eller öppningar.
  - Rök- eller imkanaler som används.
  - Öppningar som används för ventilation av rum med värmekällor.
  - Skorstenar som används till andra ändamål.

Risk för förgiftning när rök eller avgaser trycks tillbaka.

- ▶ Risk för kvävning och förgiftning på grund av återsugning av avgaser uppstår om gasgenomströmningens värmare, rumsuppvärmning med gas, kolugn med skorstensanslutning och så vidare. är installerade i samma rum, i huset eller i närliggande rum och undertrycket är 4 Pa eller mer.

Du kan undvika ett övertryck i uppställningsrummet om du säkerställer en tillräcklig ventilation genom följande åtgärder (exempel):

- Installera ventilationsöppningar i ytterväggen.
- Fönsterbrytare: Torktumlaren kan bara slås på när fönstret är öppet.

Kontrollera med behörig sotare att en säker drift kan garanteras och att ett undertryck på 4 Pa eller mer kan undvikas.

- ▶ Kontrollera regelbundet alla frånluftledningens komponenter (till exempel murröret, yttergaller, krökar, böjar osv.) med avseende på luftgenomflöde och felfri funktion. Rengör delarna vid behov. Om det har samlats ludd där så hindras utblåsningen av luft, vilket påverkar torktumlarens funktion.

Om det redan finns en använd frånluftsledning, så måste den kontrolleras innan den installeras till torktumlaren.

## Säkerhetsanvisningar och varningar

---

► Vid installation av flera torktumlare till en gemensam frånluftsledning måste ett kallrasskydd för varje torktumlare installeras direkt till samlingsledningen.

Om detta inte görs så kan torktumlarna skadas och den elektriska säkerheten påverkas.

► Luddfiltret måste rengöras regelbundet.

► Torktumlaren får inte användas utan luddfilter eller med ett skadat luddfilter. Det kan uppstå funktionsstörningar. Ludd blockerar luftvägarna, värmeelementet och frånluftsledningen, vilket kan leda till brand.

Ta omedelbart torktumlaren ur drift och byt ut det skadade luddfiltret.

► Ställ inte torktumlaren i rum eller utrymmen där det är risk för frost. Redan temperaturer kring fryspunkten påverkar torktumlarens funktion.

Rumstemperaturen måste ligga mellan 2 °C och 35 °C.

► På grund av brandrisken är det inte tillåtet att torka textilier som

- inte har tvättats.
- inte är tillräckligt rena och har kvar rester av olja, fett eller annan smuts (till exempel kökstextilier, textilier som används för kosmetik med rester av oljor, fett och krämer). Textilier som inte är tillräckligt rena riskerar att självantända. Det kan till och med ske efter avslutad torktumling och utanför torktumlaren.
- innehåller brandfarliga rengöringsmedel eller rester av aceton, alkohol, bensin, petroleum, fotogen, fläckborttagningsmedel, terpentin, vax, vaxborttagningsmedel eller kemikalier (kan till exempel förekomma i moppar, kärl och skurtrasor).
- innehåller rester av läggningssväska, hårspray, nagellacksborttagningsmedel eller liknande.

Sådana typer av starkt nedsmutsade textilier måste därför tvättas särskilt noggrant.

Använd en större mängd tvättmedel och välj en hög tvättemperatur. Tvätta textilierna flera gånger om de inte blir riktigt rena.

► Ta ut alla föremål ur fickor (exempelvis tändare och tändstickor).

► **Varning:** Stäng aldrig av torktumlaren innan ett program gått färdigt. Du får endast göra detta om du tar ut alla textilier direkt och placerar dem så att värmen kan avges.

### ► Brandrisk!

Torktumlaren får inte anslutas till ett uttag som regleras till exempel via ett tidur eller en elanläggning med effekttoppsbrytare.

Torktumlaren får endast användas med en effekttoppsbrytare om denna är förbunden med torktumlaren via Miele XCI-boxen och motsvarande inställningar har gjorts i torktumlaren.

Om torkprogrammet avbryts innan avkylningsfasen är avslutad så finns det risk att tvätten självantänder.

► På grund av brandrisken är det inte tillåtet att torka textilier eller produkter som

- har tvättats med industriella kemikalier (till exempel i kemtvätt)
- exempelvis produkter av latexskumgummi, duschmössor, vattentäta textilier, gummerade artiklar och kläder samt kuddar med skummumfyllning.
- innehåller fyllning och är trasiga (till exempel kuddar och jackor). Fyllning som kommer ut kan förorsaka brand.

► När programmet går in i avkylningsfasen är det avslutat. Avkylningsfasen följer i många program för att säkerställa att textilierna håller en temperatur som inte skadar dem (till exempel för att förhindra att de självantänder).

Ta alltid ut all tvätt direkt efter programslut.

► Sköljmedel och liknande produkter ska användas enligt anvisningen på förpackningen.

► Förvara eller använd inte bensin, petroleum eller andra lättantändliga ämnen i närheten av torktumlaren. Det finns en brand- och explosionsrisk.

► Se till att torktumlaren inte får in luft som innehåller ångor av klor, fluor eller andra lösningsmedel. Brandrisk!

► För maskindelar av rostfritt stål gäller:

Rostfria ytor får inte komma i kontakt med flytande disk- och desinfektionsmedel som innehåller klor eller natriumhypoklor. Sådana medel kan orsaka korrosion på rostfritt stål.

Aggressiva klorblekmedel kan likaså förorsaka korrosion.


Därför bör öppna behållare med sådana medel inte ställas i maskinens omedelbara närhet.

## Säkerhetsanvisningar och varningar

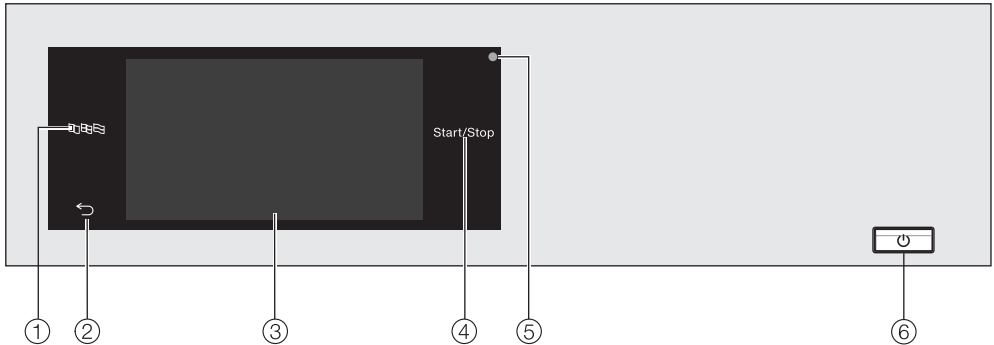
---

### Tillbehör

- ▶ Endast av Miele godkända tillbehör och reservdelar får monteras. I annat fall gäller inte längre garanti eller produktansvar.
- ▶ Mieles torktumlare och tvättmaskiner kan monteras som en tvätt-torkpelare. Till detta krävs en monteringsats som finns att köpa som extra tillbehör från Miele. Se då till att du köper en monteringsats som passar just din torktumlare och tvättmaskin.
- ▶ Tänk på att köpa en passande sockel till torktumlaren.

 Miele tar inget ansvar för skador som har uppstått på grund av att säkerhetsanvisningarna och varningarna inte har följts.



## Manöverpanel



- ① **Touchknapp "Språk"**  
Val av aktuellt användarspråk.  
Efter programslut visas åter användarspråket.
- ② **Touchknapp "Tillbaka" ↶**  
Går tillbaka en nivå i menyn.
- ③ **Touchdisplay**
- ④ **Touchknapp *Start/Stop***  
Startar det valda torkprogrammet och avbryter ett startat program. När touchknappen blinkar kan det valda programmet startas.
- ⑤ **Optiskt gränssnitt**  
För Miele service.
- ⑥ **Knapp ①**  
Starta och stänga av torktumlaren. Torktumlaren stängs av automatiskt för att spara energi. Detta sker 15 minuter efter programslut/skrynkelskydd eller efter start, om torktumlaren inte används ytterligare.

# Använda torktummlaren

## Touchknappar och touchdisplay med touchknappar

Touchknapparna ,  och *Start/Stop* liksom touchknapparna i displayen reagerar på beröring. Varje knapptryck bekräftas med en ljudsignal. Du kan ställa in och stänga av ljudstyrkan (se avsnittet “Användarnivå”).


Manöverpanelen med touchknapparna och touchdisplayen kan repas av spetsiga eller vassa föremål som exempelvis pennor.

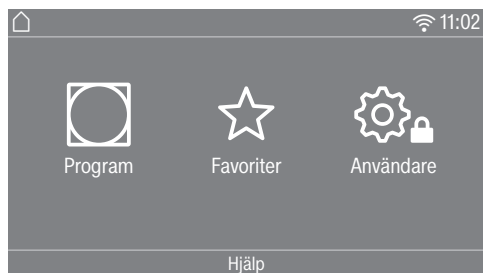
Rör endast vid manöverpanelen med fingrar.

## Huvudmeny

När du har kopplat in torktummlaren visas huvudmenyn i displayen.

Från huvudmenyn kommer du till alla viktiga undermenyer.

Tryck på touchknappen  för att komma tillbaka till huvudmenyn. Tidigare inställda värden sparas inte.



### Program

Val av torkprogram.


### Favoriter

För val av 12 favoritprogram som kan anpassas och sparas av användaren (se avsnittet “Användarnivå – Favoritprogram”).

### Användare

På användarnivån kan du anpassa torktummlarens elektronik till olika krav (se avsnittet “Användarnivå”).

### Nätanslutning

Vid en nätanslutning står symbolen  för signalstyrka för nätverket (SSID) som torktummlaren är ansluten till. När du trycker på symbolen visas nätverkets namn.

## Hjälp

Här kan du få hjälp att använda torktummlaren.



## Exempel på användning

### Urvalslistor

#### Programmeny (enkelt val)



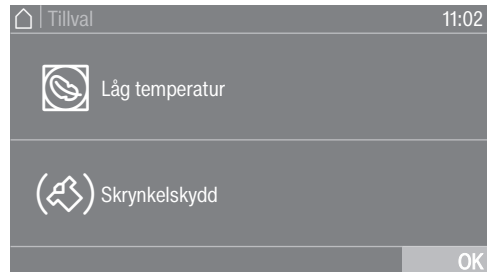
Du kan bläddra till vänster eller höger genom att svepa över bildskärmen. Lägg fingret på touchdisplayen och dra fingret i önskad riktning.

Den orangea bildmenyn visar att det finns fler valmöjligheter.

Tryck på programnamnet för det torkprogram du vill välja.

Displayen går till basmenyn för det valda programmet.

#### Tillvalsmeny (fler val)



Tryck på ett eller flera *Tillval* för att välja det/dem.

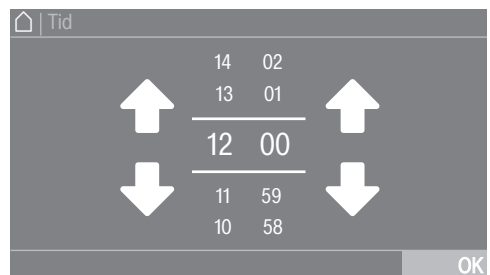
Valda *Tillval* markeras med orange.

För att välja bort ett *Tillval* trycker du åter på *Tillval*.

Med touchknappen **OK** aktiveras markerade *Tillval*.

### Ställa in olika värden

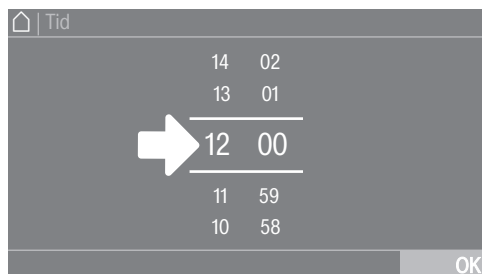
I en del menyer kan olika värden ställas in.



Ange siffror genom att svepa uppåt eller neråt. Lägg fingret på siffran som ska ändras och dra fingret i önskad riktning. Med touchknappen **OK** sparas det inställda värdet.

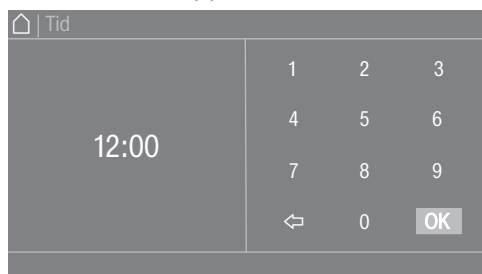
**Tips!** I vissa inställningar kan, utifrån värdeområdet och stegområdet, även ett värde ställas in med ett sifferblock. När du trycker kort på siffrorna visas sifferblocket. När du har angett ett giltigt värde markeras touchknappen **OK** grönt.

# Använda torktumblaren



- Tryck kort på siffrorna mellan de två strecken.

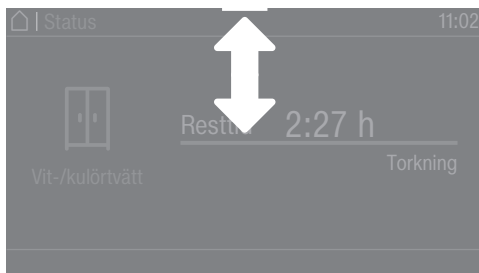
Ett sifferblock öppnas.



- Tryck på siffrorna och bekräfta med OK.

## Rullgardinsmeny

I rullgardinsmenyn kan du ta fram olika information, till exempel om ett torkprogram.



Om en orange stapel visas i mitten av den övre skärmkanten, så kan du öppna rullgardinsmenyn. Tryck på stapeln och dra fingret neråt på displayen.

## Lämna meny nivå

- Tryck på touchknappen ↶ för att komma till föregående skärm.

Alla inmatningar som du har gjort men inte bekräftat med OK sparas inte.

## Visa hjälp

I några menyer visas Hjälp på displayens undre rad.

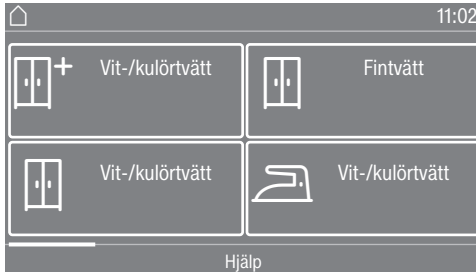
- Tryck på touchknappen Hjälp för att visa tips.
- Tryck på touchknappen stäng för att återvända till föregående skärm.

## Användning för tvättinrättning

Beroende på programmering kan startmenyn se ut på olika sätt (se avsnittet "Användarnivå – Styrning").

Med hjälp av snabbvalsknappar är torktummlaren enkel att styra. Torktummlarens användare kan inte ändra de förinställda programmen.

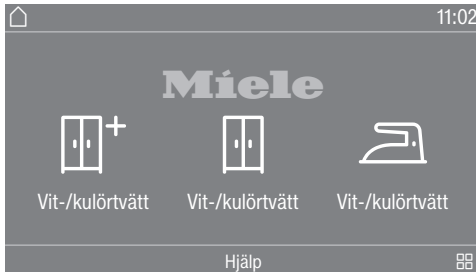
## Tvätterienkel

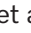


Det går att välja maximalt 12 och minst 4 program.

Beroende på inställningen på användarnivån kan programmen visas med eller utan ram.

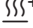





## Tvätteri-logo-typ



De tre första programmen kan väljas direkt. I urvalslistan  går det att välja upp till ytterligare nio program.

## Symboler i displayen





Torrhetsgrad

- + Extra torrt
- + Skåptorrt plus
-  Skåptorrt
-  Stryktorrt plus
-  Stryktorrt
-  Mangeltorrt

## Tvätteri-logo-typ (tid intern) / Tvätteri-logo-typ (tid extern)

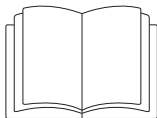


Du kan välja mellan 4 tidsprogram med olika temperaturnivåer.

-  Temperaturnivå kallt
-  Temperaturnivå låg
-  Temperaturnivå medel
-  Temperaturnivå hög

Tvätteri-logo-typ (tid extern): torktummlaren fungerar bara korrekt om en extern tid överförs till den via en extern enhet.

# Första gången torktumlaren används



**⚠** Person- och saksador på grund av felaktig uppställning.

Om torktumlaren inte installeras korrekt så kan det leda till person- och saksador.

Innan torktumlaren används första gången måste den vara rätt installerad och ansluten. Se avsnitten "Installation – Installera frånluftsledningen".

Genomför den första idrifttagningen fullständigt.

Vid den första idrifttagningen fastställer du inställningar för torktumlarens dagliga drift. Vissa inställningar kan bara ändras vid den första idrifttagningen. Efter det är det bara Miele service som kan ändra dem.

Inställningarna beskrivs även i avsnittet "Användarnivå".

## Koppla in torktumlaren

- Tryck på knappen ①.

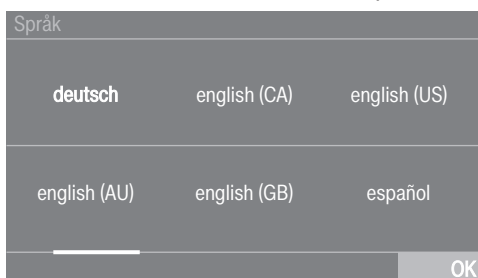
Välkomstbilden visas.

**Tips!** Under idrifttagningen kan du gå tillbaka till respektive föregående skärm om du vill korrigera en tidigare inmatning.

- Tryck på touchknappen ↩ för att komma till föregående skärm.

## Ställa in displayspråk

Du uppmanas att ställa in displayspråket. Det är alltid möjligt att ändra språk (se avsnittet "Användarnivå – Språk").



- Bläddra till höger eller vänster tills det önskade språket visas.
- Tryck på touchknappen för det önskade språket.

Det valda språket markeras orange och displayen växlar till nästa inställning.

# Första gången torktumlaren används

## Anvisning till externa enheter

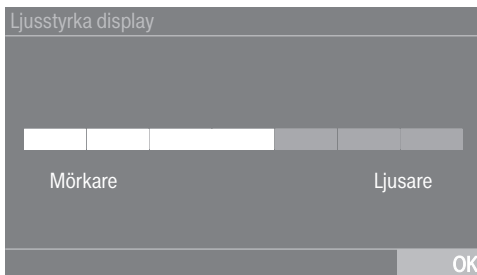
Det kommer en anvisning till en extern hårdvara.

- Bekräfta med touchknappen OK.

Anslut XCi-boxen eller XCI-AD (tillbehör) innan torktumlaren tas i drift första gången. Alternativt kan du sätta in en kommunikationsmodul i det avsedda utrymmet på torktumlarens baksida. När detta görs måste torktumlaren vara skild från elnätet. Sedan kan du börja med idrifttagningen.

## Ställa in displayens ljusstyrka

Du uppmanas att ställa in displayens ljusstyrka.



- Flytta stapeln tills önskad ljusstyrka är inställd.

Den valda ljusstyrkan markeras orange.

- Bekräfta med OK.

Displayen växlar till nästa inställning.

## Ställa in datum

Datum		
21	maj	2026
22	juni	2025
23	juli	2024
24	augusti	2023
25	september	2022

- Lägg fingret på det värde som ska ändras och dra fingret i önskad riktning.
- Bekräfta med OK när alla värden är inställda.

Displayen växlar till nästa inställning.

# Första gången torktumblaren används

## Bekräfta frågan om klockan

I displayen visas frågan:

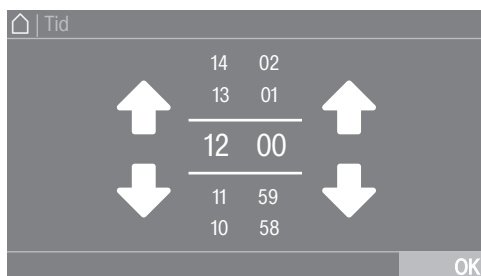
Vill du inte ha någon tidsvisning?

- Tryck på touchknappen ja eller nej.

Om du väljer ja så hoppar displayen över inställningen Tid.

Väljer du nej så växlar displayen till inställningen Tid.

## Ställa klockan



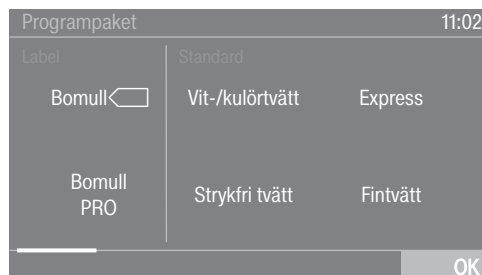
- Lägga fingret på siffran som ska ändras och dra fingret i önskad riktning.
- Bekräfta med touchknappen OK.

Displayen växlar till nästa inställning.

## Välja programpaket

Du kan välja ut olika program från programpaketen.

De program som redan är aktiverade är orangemarkerade.



- Bläddra till höger tills nästa program som inte är orangemarkerat visas.
- Tryck på touchknappen för det program du vill välja.

Det valda programmet blir orangemarkerat, vilket innebär att det är aktivt.

- Du kan välja fler program.

**Tips!** Du avaktiverar ett program genom att åter trycka på programmets touchknapp.

- När du inte vill välja fler program så trycker du på OK.

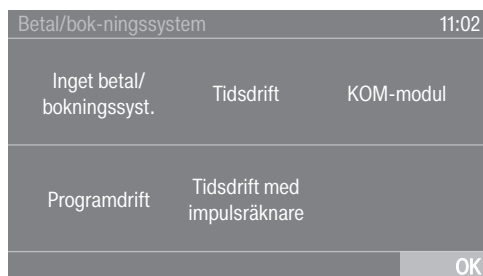
Displayen växlar till nästa inställning.

# Första gången torktumlaren används

## Ställa in betal-/bokningssystem

För anvisningar om hur du ställer in ett betal-/bokningssystem, se avsnittet "Användarnivå – Betal-/bokningssystem". Dessa inställningar kan bara göras vid den första idrifttagningen. Om du önskar ändra något vid ett senare tillfälle, kontakta Miele service.

Om du inte vill installera något betal-/bokningssystem så hoppar du bara över denna inställning.




- Tryck på touchknappen Inget betal/bokningssyst..

Displayen växlar till nästa inställning.

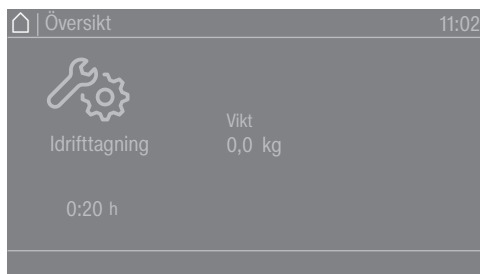
## Avsluta idrifttagning

Idrifttagningen är avslutad först när sedan programmet Idrifttagning har genomförts fullständigt.

Programmet tar 20 minuter och måste genomföras med en tom trumma.

Vid strömavbrott (eller avstängning med knappen ) före och under tiden programmet Idrifttagning pågår så avbryts idrifttagningen. I detta fall måste den första idrifttagningen genomföras en gång till.

- Bekräfta med touchknappen OK.



- Tryck på den blinkande touchknappen *Start/Stop*.
- Stäng av torktumlaren när programmet är avslutat och sätt sedan på den igen efter en stund.


Idrifttagningen är genomförd och torktumlaren är redo för torkning.


# 1. Tvätta rätt

## Tvätta

- Tvätta mycket smutsiga textilier extra noggrant. Använd en tillräcklig mängd tvättmedel och välj en hög tvätttemperatur. Tvätta tvätten flera gånger om det skulle behövas.
- Tvätta nya, färgade textilier extra noggrant och separat. Torka inte dessa textilier tillsammans med ljusa textilier. De kan färga av sig under torkning (även på torktumlarens plastdelar). Det finns också risk för att färgat ludd lägger sig på textilier av andra färger.








## Torka

 Skador på grund av att föremål inte tagits ur tvätten. Främmande föremål kan smälta, brinna eller explodera. Ta ur föremål som till exempel tvättbollar ur tvätten.

 Brandrisk på grund av felaktig användning. Tvätten kan antända och förstöra torktumlarerna och resten av rummet. Läs och följ anvisningarna i avsnittet "Säkerhetsanvisningar och varningar".

- Kontrollera att textilierna/tvätten har hela fållar och sömmar. På så sätt kan du undvika att textilfyllningar läcker ut och orsakar brand.
- Avlägsna eller sy fast behåbyglar som har lossnat.

## Skötselsymboler

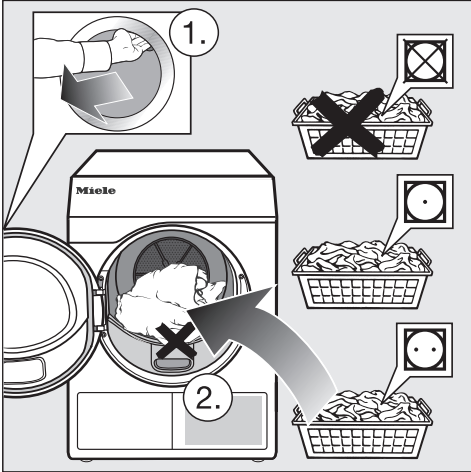
Torkning	
	normal/högre temperatur
	reducerad temperatur*
* Välj tillvalsfunktionen <i>Skongång</i> .	
	inte lämplig att torka i torktumlare
Strykning och mangling	
	väldigt hett
	hett
	varmt
	ej strykning/mangling



## 2. Lägga i tvätt i torktumlaren

### Lägga i tvätt

Textilier kan skadas.  
Läs först avsnittet "1. Tvätta rätt".

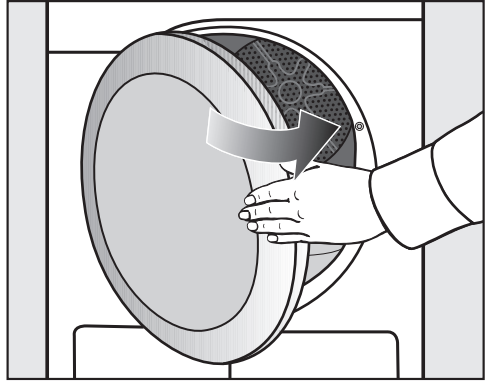


- Öppna luckan.
- Fyll torktumlaren med tvätt.

Textilier kan skadas.  
Se till att inga textilier kläms fast i luckan.

Överbelasta inte trumman. Det kan slita på tvätten och försämma torkresultatet. Dessutom uppstår fler skrynklor.


### Stänga luckan



- Stäng luckan med en lätt svängrörelse.

### 3. Välja program

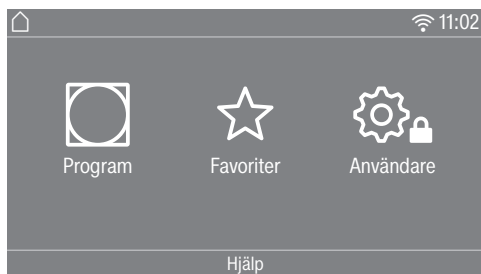
#### Koppla in torktumlaren

- Tryck på knappen .

Trumbelysningen tänds.

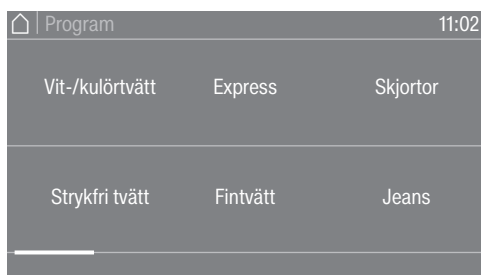
Trumbelysningen släcks automatiskt efter några minuter samt efter programstart (för att spara energi).

#### Välja program



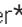
Det finns olika möjligheter att välja program.

- Tryck på touchknappen  Program.



- Bläddra i displayen till höger tills önskat program visas.
- Tryck på programmets touchknapp.

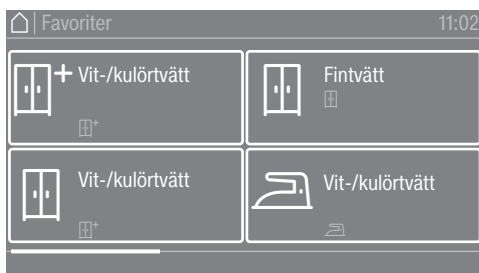
Displayen går till basmenyn för det valda torkprogrammet.

Alternativt kan du också välja ett program via:  Favoriter\*.

\* De förinställda programmen under Favoriter kan inte längre ändras.

- Tryck på touchknappen  Favoriter.

Programmen visas. Under programmen visas de förinställda parametrarna med symboler (torrhetsgrad, tillval eller tid).



- Bläddra i displayen till höger tills önskat program visas.
- Tryck på programmets touchknapp.

Displayen går till basmenyn för det valda torkprogrammet.

## 4. Välja programinställning

### Ett programs basmeny

#### Välja torrhetsgrad

Du kan ändra de förinställda torrhetsgraderna i flera av programmen. Det går att välja olika torrhetsgrader beroende på valt program.



- Tryck på touchknappen Torrhetsgrad.

Urvalet med torrhetsgrader öppnas.



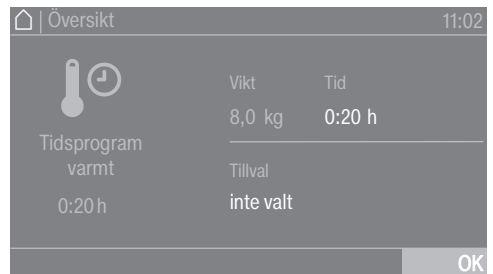
- Tryck på touchknappen för önskad torrhetsgrad.

#### Välj tid (tidsstyrda program)

Du kan själv välja programmets tid.\*

\* Tidsintervallet för val av tid kan begränsas av Miele service.

- Tidsprogram varmt = 0:10-2:00 tim
- Tidsprogram kallt = 0:10-2:00 tim
- Korgprogram/Korg sensitiv = 0:20-1:30 tim
- Tidsprogram varmt hygien = 0:50-2:00 tim



- Tryck på touchknappen Tid.

Urvalet för inställning av tid öppnas.



- Välj en tid.

- Bekräfta bara med OK om det alternativa visas i displayen.

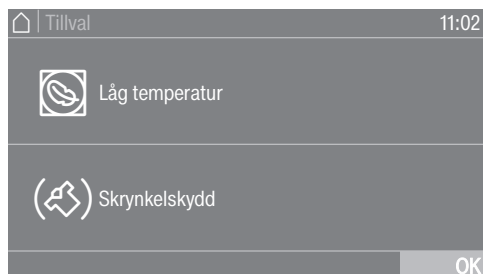
## 4. Välja programinställning

### Välja tillvalsfunktioner



Torkprogram kan kompletteras med olika tillval.



- Tryck på touchknappen Tillval.




- Tryck på touchknappen för önskad tillvalsfunktion.
- Bekräfta bara med OK om det alternativa visas i displayen.

Tillhörande symbol för önskad tillvalsfunktion  eller  lyser.

Det går inte att välja alla tillvalsfunktioner i alla program, utan bara de som är användbara för respektive program.

### Skongång

Ömtåliga textilier (med tvättsymbolen , exempelvis av akryl) torkas med lägre temperatur och under längre tid.

### Skrynkelskydd

Trumman roterar med en speciell rytm efter programslut, beroende på valt program. Detta hjälper till att reducera skrynklor efter programslut.

Skrynkelskyddet är avstängt från fabrik. Det kan kopplas in i användarnivån med en variabel tid på upp till 12 timmar.

### Betal-/bokningssystem

**Tips!** Om det finns ett betal-/bokningssystem ska uppmaningen om betalning i displayen beaktas.

Öppna inte luckan efter programstart och avbryt inte programmet. Beroende på inställning kan du då behöva göra en ny bokning i betal-/bokningssystemet.

### Starta program

När ett program kan startas så lyser touchknappen *Start/Stop* blinkande.

■ Tryck på touchknappen *Start/Stop*.

Om en tid för Senare start är vald visas denna i displayen.

När tiden har räknats ner eller direkt efter start står programtiden i displayen. Dessutom visas programförloppet i displayen.

**Tips!** I rullgardinsmenyn kan du visa den valda torrhetsgraden eller programtiden och valda tillvalsfunktioner.

### Programtid/resttidsprognos

Programtiden beror bland annat på mängd, typ av tvätt och tvättens restfukt. Den kan även bero på vattenhårheten. Därför kan programtiden för torrhetsgradsprogrammen variera eller "växla". Torktumlarens elektronik anpassar sig och den visade programtiden blir hela tiden mer och mer exakt.

## 6. Programslut – ta ut tvätten

### Programslut

Kort innan programslut kyls tvätten av. Den varma tvätten kan plockas ut.

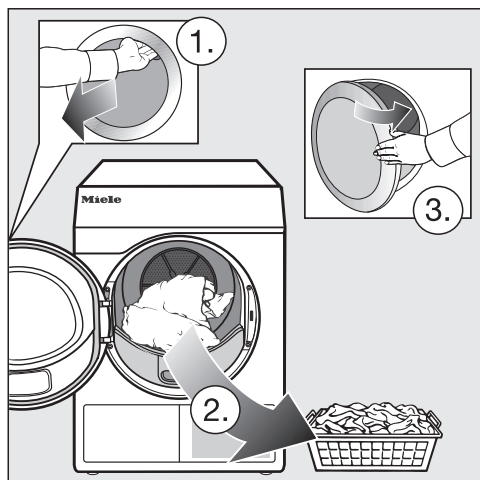
- Programslut lyser

Om funktionen *Skrynkelskydd* (☞)\* har valts så roterar trumman i intervaller. Det hjälper att minska skrynklor om tvätten inte tas ut direkt efter torkningen.

\* Skrynkelskyddet är avstängt från fabriken.

Torktummlaren stängs av automatiskt efter 15 minuter.

### Ta ur tvätten



- Öppna luckan.
- Ta alltid ut all tvätt ur trumman.

Textilier som lämnas kvar i torktummlaren kan skadas på grund av övertorkning.


Ta alltid ut alla textilier ur trumman.

- Stäng av torktummlaren.

### Följ tillverkarens skötselråd


Denna torktummlare behöver underhållas regelbundet, särskilt om den går i oavbruten drift.

**Tips!** Se avsnittet “Rengöring och skötsel”. Börja med att läsa avsnittet “Rengöringsintervall”.

Funktionen Senare start måste vara aktiverad i Användarnivå för att  Timer ska kunna väljas.



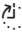
Med Start om kan du ända fram till programstart ställa in när ett program ska börja eller sluta.

## Ställa in timern

- Tryck på touchknappen  Timer.
- Välj alternativet Klar kl, Start om eller Start kl.
- Ställ in timmar och minuter och bekräfta med touchknappen OK.



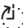
## Ändra timer

Innan programstart kan den valda tiden för Senare start ändras.

- Tryck på touchknappen ,  eller .
- Ändra den angivna tiden och bekräfta med touchknappen OK.

## Radera timer

Innan programstart kan den valda tiden för Senare start raderas.

- Tryck på touchknappen ,  eller .

I displayen står den valda tiden för Senare start.

- Tryck på touchknappen Radera.
- Bekräfta med touchknappen OK.

Den valda tiden för Senare start raderas.

## Starta timern

- Tryck på touchknappen *Start/Stop*.

Luckan låses och i displayen står tiden till programstart.

Efter programstart kan den valda tiden för Senare start bara ändras genom att programmet avbryts.

Du kan när som helst starta programmet.


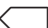
- Tryck på touchknappen Starta direkt.

## Programöversikt

---

Alla vikter betecknade med \* grundas på den torra tvättens vikt.

### Label

<b>Bomull Eco</b> 		<b>maximalt 8 kg*</b>
Textilier	Normalt blöta bomullstextilier som beskrivs under <i>Vit-/Kulörtvätt Skåptorrt.</i>	
Obs!	<ul style="list-style-type: none"><li>- I detta program torkas endast <i>Skåptorrt.</i></li><li>- Programmet <i>Bomull</i>  är ur energiförbrukningssynpunkt mest effektivt för normalblöt bomullstvätt.</li></ul>	
Anvisningar för testinstitut	Testprogram enligt förordning 392/2012/EU enligt EN 61121.	
<b>Bomull proffs</b>		<b>maximalt 8 kg*</b>
Textilier	Normalt blöta bomullstextilier som beskrivs under <i>Vit-/Kulörtvätt Skåptorrt.</i>	
Obs!	I detta program torkas endast <i>Skåptorrt.</i>	



## Programpaket

Du kan välja ut olika program från programpaket. Programmen visas i programlistan.

## Standard

<b>Vit-/Kulörtvätt</b>		<b>maximalt 8 kg*</b>
<b>Extra torrt, Skåptorrt plus och Skåptorrt</b>		
Textilier	<ul style="list-style-type: none"> <li>- En- och flerlagriga textilier av bomull.</li> <li>- Frottéhanddukar/badlakan/morgonrockar, T-shirtar, underkläder, babykläder och frottésängkläder.</li> <li>- Yrkeskläder, jackor, täcken, förkläden, frotté- och linnetrasor, sängkläder, handdukar, badlakan och bordsdukar.</li> </ul>	
Obs!	<ul style="list-style-type: none"> <li>- Välj <i>Extra torrt</i> för olika tjocka textilier med flera lager och för särskilt tjocka textilier.</li> <li>- Torka inte trikåplagg (till exempel T-shirtar, underkläder och babykläder) med <i>Extra torrt</i> eftersom de kan krympa.</li> </ul>	
<b>Stryktorrt plus, Stryktorrt, Mangeltorrt</b>		
Textilier	<ul style="list-style-type: none"> <li>- Textilier av bomull eller linne.</li> <li>- Bordsdukar, sängkläder och stärkt tvätt.</li> </ul>	
Tips	Tvätt som ska manglas bör rullas ihop tills den ska manglas så att den bevarar sin fuktighet.	
<b>Strykfri tvätt</b>		<b>maximalt 4 kg*</b>
<b>Skåptorrt plus, Skåptorrt, Stryktorrt</b>		
Textilier	<ul style="list-style-type: none"> <li>- Strykfria textilier av syntet, bomull och blandmaterial.</li> <li>- Yrkeskläder, städrockar, tröjor, klänningar, byxor, bordsdukar och strumpor.</li> </ul>	
Obs!	 är automatiskt valt.	
<b>Express</b>		<b>maximalt 4 kg*</b>
<b>Extra torrt, Skåptorrt plus, Skåptorrt, Stryktorrt plus, Stryktorrt, Mangeltorrt</b>		
Textilier	Mindre känsliga textilier för programmet <i>Vit-/Kulörtvätt</i> .	
Obs!	Kortare programtid	

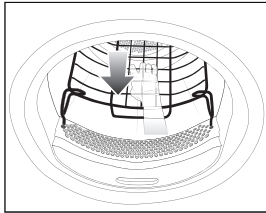
# Programöversikt

<b>Fintvätt</b>		<b>maximalt 4 kg*</b>
<b>Skåptorrt plus, Skåptorrt, Stryktorrt plus</b>		
Textilier	<ul style="list-style-type: none"><li>- Ömtåliga textilier av syntet, bomull eller blandmaterial.</li><li>- Tröjor, klänningar, byxor, städrockar, bordsdukar, skjortor och blusar.</li><li>- Underkläder och plagg med applikationer.</li></ul>	
Obs!	I detta program är det mindre uppkomst av skrynklor.	
Tips	För extra skrynkelfri torkning så kan du minska tvättmängden.	
<b>Skjortor</b>		<b>maximalt 2 kg*</b>
<b>Skåptorrt, Stryktorrt plus</b>		
Textilier	Skjortor och skjortblusar	
<b>Jeans</b>		<b>maximalt 3,5 kg*</b>
<b>Skåptorrt, Stryktorrt plus</b>		
Textilier	Byxor, jackor, kjolar eller skjortor av jeanstyg.	
<b>Ylle</b>		<b>maximalt 2 kg*</b>
Textilier	Ylletextilier och textilier av ylleblandningar som till exempel tröjor, kofter och sockor.	
Obs!	<ul style="list-style-type: none"><li>- Ylletextilier luckras och fluffas kort upp men blir inte helt torra.</li><li>- Ta ut textilierna direkt efter avslutat program och låt dem lufttorka.</li></ul>	
<b>Siden</b>		<b>maximalt 1 kg*</b>
Textilier	Textilier som tål torktumling: blusar och skjortor	
Obs!	<ul style="list-style-type: none"><li>- Program för att reducera skrynklor.</li><li>- Textilierna blir inte helt torra.</li><li>- Ta ut textilierna direkt efter programslut.</li></ul>	
<b>Frotté</b>		<b>maximalt 8 kg*</b>
Textilier	Större mängder enkel- och flerlagrig frotté. Till exempel handdukar, badlakan, morgonrockar, tvättlappar och sängkläder av frotté.	
Obs!	I detta program torkas endast <i>Skåptorrt plus</i> .	

## Programöversikt

<b>Skrynkelducering</b>		<b>maximalt 1 kg*</b>
Textilier	<ul style="list-style-type: none"> <li>- Bomulls- eller linnetextilier.</li> <li>- Strykfria textilier av bomull, blandmaterial eller syntet, till exempel bomullsbyxor, anoraks, skjortor.</li> </ul>	
Obs!	<ul style="list-style-type: none"> <li>- Program för reducering av skrynklor efter centrifugering i tvättmaskin.</li> <li>- Textilierna blir inte helt torra.</li> <li>- Välj tillvalsfunktionen <i>Skongång</i> för en extra skonsam skrynkelducering.</li> <li>- Ta ut textilierna direkt efter avslutat program, häng upp dem på en lina eller galge och låt dem lufttorka.</li> </ul>	
<b>Automatic plus</b>		<b>maximalt 5 kg*</b>
<b>Skåptorrt plus, Skåptorrt, Stryktorrt plus</b>		
Textilier	Blandade textilier för programmen <i>Vit-/Kulörtvätt</i> och <i>Strykfri tvätt</i> .	
<b>Mikrofiber</b>		<b>maximalt 7 kg*</b>
<b>Skåptorrt plus, Skåptorrt</b>		
Textilier	Moppar och städdukar av mikrofiber.	
<b>Tidsprogram varmt</b>		<b>maximalt 8 kg*</b>
Textilier	<ul style="list-style-type: none"> <li>- Jackor, kuddar, sovsäckar och andra textilier med volym.</li> <li>- Textilier med flera lager, som till exempel tunga bordsdukar av bomull.</li> <li>- Enstaka textilier som badhanddukar, badkläder och disktrasor.</li> </ul>	
Obs!	<ul style="list-style-type: none"> <li>- Eftertorkning av flerlagriga eller tjocka textilier som torkar ojämnt på grund av sin olika beskaffenhet.</li> <li>- För torkning av få eller enskilda textilier.</li> <li>- Välj inte den längsta tiden till att börja med. Testa dig fram för att se vilken tid som lämpar sig bäst.</li> </ul>	
<b>Tidsprogram kallt</b>		<b>maximalt 8 kg*</b>
Textilier	Alla typer av textilier som behöver vädras.	

# Programöversikt

<b>Korgprogram</b>	<b>Tvättmängd för torkningskorgen 3,5 kg</b>
<b>Korg sensitiv</b>	<b>Tvättmängd för torkningskorgen 3,5 kg</b>
Textilier/ produkter	<ul style="list-style-type: none"><li>- Beakta anvisningarna i torkningskorgens bruksanvisning.</li><li>- Använd dessa program endast för att torka produkter lämpade för torktumling eller vädning men som inte ska utsättas för mekanisk påfrestning.</li></ul>
Obs!	<ul style="list-style-type: none"><li>- I programmen får du bara torka/vädra med en torkningskorg från Miele (extra tillbehör).</li><li>- Om ingen torkningskorg används så blir torkresultatet otillräckligt.</li><li>- Välj programmet <i>Korg sensitiv</i> för temperaturkänsliga produkter.</li><li>- Se till att produkten (väska, stövel och liknande) inte berör trumman: När torktrumman roterar kan torkningskorgen och trumman skadas om torktummlaren är felaktigt belastad. Se bruksanvisningen för torkningskorgen.</li><li>- Beakta torkningskorgens bruksanvisning.</li></ul> 

## Sport

<b>Träningskläder</b>		<b>maximalt 3 kg*</b>
Textilier	Träningskläder av material som är lämpligt att torkas i torktumlare.	
Obs!	I detta program torkas endast <i>Skåptorrt</i> .	
<b>Outdoor</b>		<b>maximalt 2,5 kg*</b>
<b>Skåptorrt, Stryktorrt plus</b>		
Textilier	Outdoor-kläder av material som kan torkas i torktumlare.	
<b>Impregnering</b>		<b>maximalt 2,5 kg*</b>
Textilier	För att torka textilier som är lämpliga för torktumling som till exempel mikrofiber, skid- och utomhuskläder, fin tät bomull (poplin) och bordsdukar.	
Obs!	<ul style="list-style-type: none"> <li>- Detta program innehåller en extra fixeringsfas för impregneringen.</li> <li>- Impregnerade textilier får endast behandlas med impregneringsmedel med anvisningen "avsedd för textilier med membranskikt". Impregneringsmedlet är baserat på fluorkemiska föreningar.</li> <li>- Torka inga textilier som har impregnerats med medel som innehåller paraffin! Brandrisk.</li> <li>- I detta program torkas endast <i>Skåptorrt</i>.</li> </ul>	
<b>Reaktivering</b>		<b>maximalt 2,5 kg*</b>
Textilier	Outdoor-kläder av material som kan torkas i torktumlare.	
Obs!	<ul style="list-style-type: none"> <li>- Fibrerna riktas upp, vilket förbättrar vattenavvisningen.</li> <li>- I detta program torkas endast <i>Skåptorrt</i>.</li> </ul>	

# Programöversikt

---

## Hemtextilier

<b>Täcken/kuddar dun</b>		<b>maximalt 2 kg*</b>
Textilier	Täcken och kuddar lämpade för torkning i torktumlare (med dun- och syntetfyllning).	
Obs!	I detta program torkas endast <i>Skåptorrt</i> .	
Tips	Fjädrar kan börja utveckla lukter när de värms upp. Låt kuddar och täcken lufttorka efter torkningen.	
<b>Täcken/kuddar syntet</b>		<b>maximalt 2 kg*</b>
Textilier	Täcken och kuddar lämpade för torkning i torktumlare (med syntetfyllning).	
Obs!	I detta program torkas endast <i>Skåptorrt</i> .	
<b>Grovtvätt</b>		<b>maximalt 4 kg*</b>
<b>Skåptorrt plus, Skåptorrt, Stryktorrt, Mangeltorrt</b>		
Textilier	Mindre känsliga textilier för programmet <i>Vit-/Kulörtvätt</i> . Till exempel överkast, täcken med flera lager och stora textilier med mycket volymer.	

## Hygien

I hygienprogrammen torkas tvätten med en temperatur som hålls jämn under en längre stund (längre temperaturhålltid). På detta sätt avlägsnas mikroorganismer som bakterier och kvalster och allergener reduceras i tvätten.

Om du avbryter ett hygienprogram i förtid så avlägsnas inte alla mikroorganismer.

Avbryt inte programmet.

<b>Bomull hygien</b>		<b>maximalt 4 kg*</b>
Textilier	Textilier av bomull eller linne som kommer i direkt kontakt med huden. Till exempel underkläder, babykläder, sänglinne, frottéhanddukar, -badlakan, -morgonrockar och tvättlappar.	
Obs!	I detta program torkas endast <i>Skåptorrt</i> .	
<b>Strykfri tvätt hygien</b>		<b>maximalt 4 kg*</b>
Textilier	<ul style="list-style-type: none"> <li>- Strykfria textilier av syntet, bomull och blandmaterial.</li> <li>- Yrkeskläder, städrockar, tröjor, klänningar, byxor, bordsdukar och strumpor.</li> </ul>	
Obs!	I detta program torkas endast <i>Skåptorrt</i> .	
<b>Tidsprogram hygien</b>		<b>maximalt 4 kg*</b>
Textilier	<ul style="list-style-type: none"> <li>- Jackor, kuddar, sovsäckar och andra textilier med volym.</li> <li>- Textilier med flera lager, som till exempel tunga bordsdukar av bomull.</li> <li>- Enstaka textilier som badhanddukar, badkläder och disktrasor.</li> </ul>	
Obs!	<ul style="list-style-type: none"> <li>- Eftertorkning av flerlagriga eller tjocka textilier som torkar ojämnt på grund av sin olika beskaffenhet.</li> <li>- För torkning av få eller enskilda textilier.</li> <li>- Välj inte den längsta tiden till att börja med. Testa dig fram för att se vilken tid som lämpar sig bäst.</li> </ul>	

# Programöversikt

## WetCare

<b>WetCare sensitiv</b>		<b>maximalt 2,5 kg*</b>
Textilier	Inte tvättbara överplagg.	
Obs!	Tvätten torkas kort och fluffas upp.	
<b>WetCare siden</b>		<b>maximalt 2,5 kg*</b>
<b>Skåptorrt, Stryktorrt plus, Stryktorrt</b>		
Textilier	Inte tvättbara, skrynkelskänsliga överplagg av siden.	
<b>WetCare intensiv</b>		<b>maximalt 2,5 kg*</b>
<b>Skåptorrt, Stryktorrt, Stryktorrt plus, Mangeltorrt</b>		
Textilier	Tvättbara överplagg	

## Lakan, handdukar m.m

<b>Vit-/Kulör tvätt 40 % restfuktighet</b>		<b>maximalt 8 kg*</b>
<b>Vit-/Kulör tvätt 25 % restfuktighet</b>		<b>maximalt 8 kg*</b>
<b>Strykfri tvätt 20 % restfuktighet</b>		<b>maximalt 4 kg*</b>
Textilier	<ul style="list-style-type: none"><li>- Tvätt från hotell, vårdhem eller sjukhus som behöver hanteras ytterligare (strykas, manglas, vikas).</li><li>- Här ingår Vit-/Kulör tvätt och Strykfri tvätt som säng- och kökslinne och olika textilier av frotté.</li></ul>	
Obs!	<ul style="list-style-type: none"><li>- Restfukten gör att vävnadsfibrerna sväller upp och textilierna kan lättare slätas ut.</li><li>- I dessa program torkas textilierna endast <i>mangeltorrt</i>.</li></ul>	
Tips	<ul style="list-style-type: none"><li>- Tvätt som ska manglas bör rullas ihop tills den ska manglas så att den bevarar sin fuktighet.</li><li>- Skaka ut tvätten innan du manglar den.</li></ul>	



## Specialprogram

Du kan sammanställa 5 egna specialprogram och ge dem ett valfritt namn. Ange dessa namn i tabellerna.

Tvättmängd: max 8 kg (vikt torr tvätt/torr produkt)

Exempel

[Specialprogram 1] <b>Dry+</b>	
<b>Restfuktprogram</b>	
– Slutlig restfuktighet :	-6 %
– Tid för eftertorkning :	30 min
– Temperatur :	60 °C

(1)
-
-
-
-
-
-
-

(2)
-
-
-
-
-
-
-

(3)
-
-
-
-
-
-
-

(4)
-
-
-
-
-
-
-

(5)
-
-
-
-
-
-
-

# Ändra programförlopp


## Betal-/bokningssystem

Om programmet avbryts eller om luckan öppnas, kan du (beroende på inställning\*) behöva göra en ny betalning.

\* Under den första idrifttagningen kan Miele service förprogrammera en ändringsperiod under vilken det är tillåtet att ändra programmen.

## Ändra pågående program

Det är inte möjligt att ändra ett pågående program (skydd mot oavsiktliga ändringar). Om du väljer ett nytt program måste du först avbryta det pågående programmet.

 Brandrisk på grund av felaktig användning.

Tvätten kan antända och förstöra torktumlaren och resten av rummet. Läs och följ anvisningarna i avsnittet "Säkerhetsanvisningar och varningar".

## Avbryta program

- Tryck på touchknappen *Start/Stop*.

I displayen visas en fråga om du vill avbryta programmet.


- Tryck på touchknappen ja.

## Välja det avbrutna programmet på nytt

- Öppna och stäng luckan.
- Välj och starta ett nytt program.

## Lägga i tvätt i efterhand

- Öppna luckan.

 Risk för brännskada vid beröring av het tvätt eller trumman.

Du kan bränna dig.

Låt tvätten svalna och ta ut den försiktigt.

- Lägg i mer tvätt.
- Stäng luckan.
- Starta programmet.

## Strömavbrott

Om strömmen bryts till torktumlaren genom att den stängs av med knappen ①:

- Starta torktumlaren.
- Tryck på touchknappen *Start/Stop*.

Om strömmen bryts till torktumlaren på grund av ett strömavbrott:

- Bekräfta att strömmen är tillbaka med OK.
- Tryck på touchknappen *Start/Stop*.

## Resttid

Ändringar i programförloppet kan leda till att tiden i displayen ändras.

## Rengöringsintervall

Ett tvådelat luddfilter i luftkanalen fångar upp ludd under torkningen.

En oregelbunden rengöring kan medföra längre torktider.

**⚠** Brandrisk på grund av oregelbundet underhåll.

Om det samlas för mycket ludd i luddfiltret och i torktumblaren uppstår brandrisk.

Kontrollera luddfiltret och ventilationsområdet regelbundet. Rengör alltid dessa om det har bildats ludd.

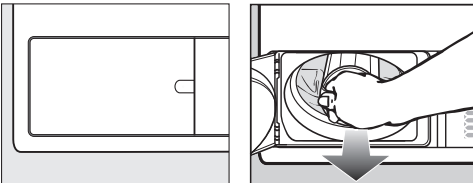
**⚠** Risk för skador om det saknas luddfilter eller om detta är skadat.

Om det samlas för mycket ludd i luddfiltret och i torktumblaren finns det risk för skador på torktumblaren och risk att det börjar brinna.

Torka aldrig utan luddfilter. Byt alltid ut ett skadat luddfilter mot ett nytt.

Rengör alltid när detta visas i displayen. Det kan visas olika meddelanden: Rengör filter.

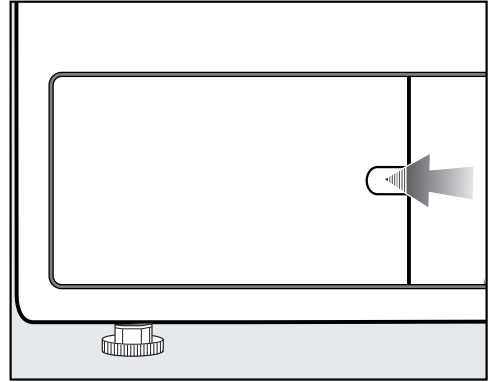
Rengör luddfilter och tvätta sockelfilter. Rengör ludd- och sockelfilter. Kontrollera luftkanal.



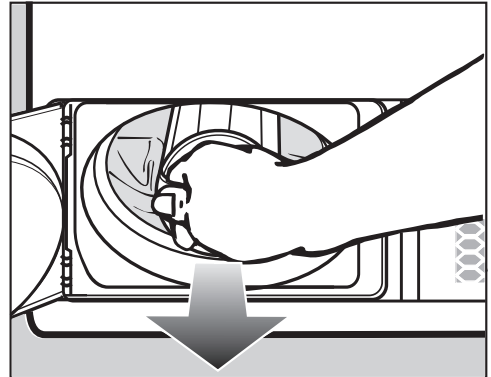
- Radera meddelande: öppna luddfilterluckan under minst 10 sekunder när torktumblaren är inkopplad.
- I detta fall måste du eventuellt bekräfta med OK.

## Rengöra luddfiltret

### Ta ut luddfiltret



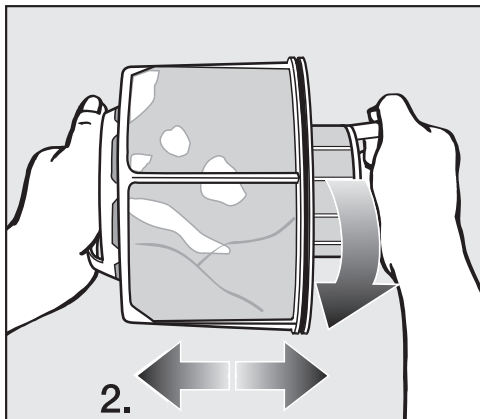
- Ta tag med fingret bakom spärren.
- Öppna luddfilterluckan.



- Dra ut luddfiltret i dess handtag.

# Rengöring och skötsel

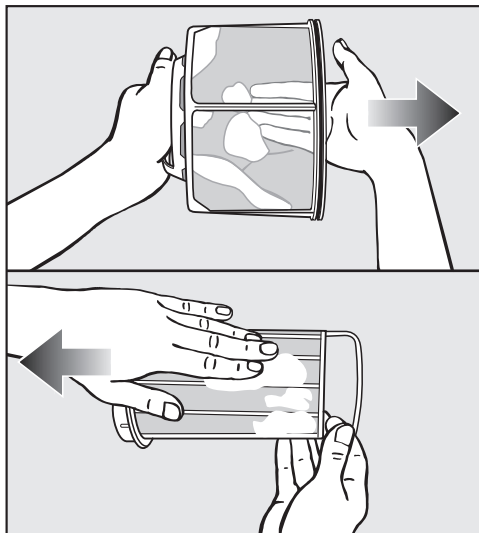
## Demontera luddfiltret



- Håll fast luddfiltret i båda handtagen.
- Vrid försiktigt den inre luddfilterdelen moturs tills den lossnar (1.).
- Dra isär de två luddfilterdelarna (2).

## Rengöra luddfilterdelarna när de är torra

**Tips!** Det bästa rengöringsresultatet uppnås med en dammsugare.



- Dra eller dammsug bort luddet.

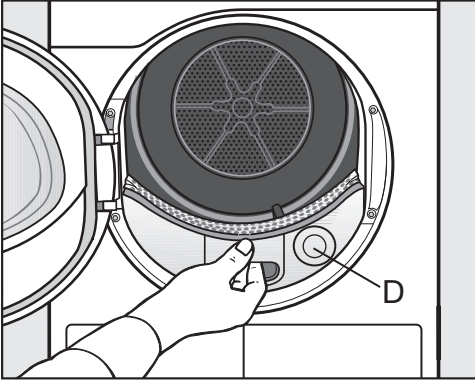
## Rengöra luddfilterdelarna när de är blöta

Om luddfilterdelarna är mycket smutsiga eller igensatta så behöver de rengöras under rinnande, varmt vatten.

Det kan uppstå funktionsstörningar om våta luddfilter används. Skaka av båda delarna och torka dem försiktigt.

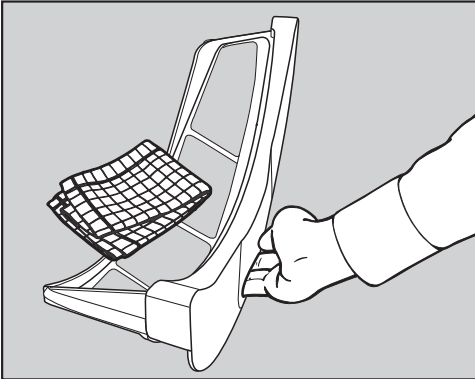
## Rengör ventilationsområdet

- Öppna luckan.

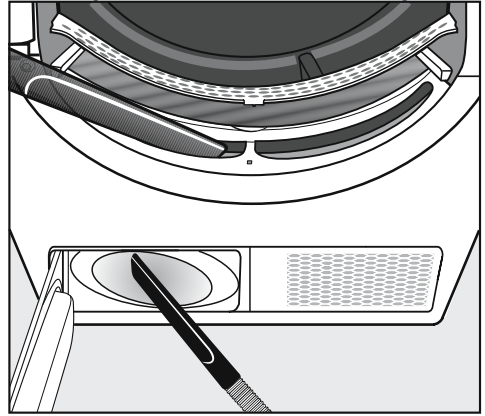


Det runda locket (**D**) har ingen funktion och kan inte tas loss.

- Dra ut luftkanalens skydd.

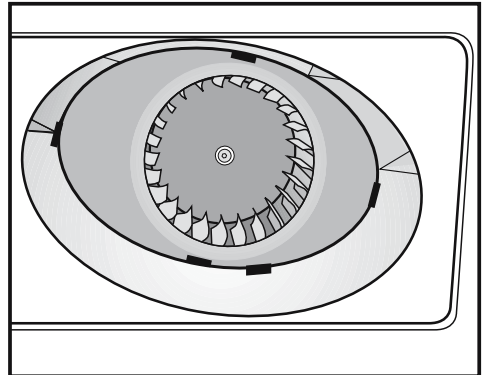


- Rengör skyddet med en fuktig trasa.
- Lägg luftkanalens skydd åt sidan.



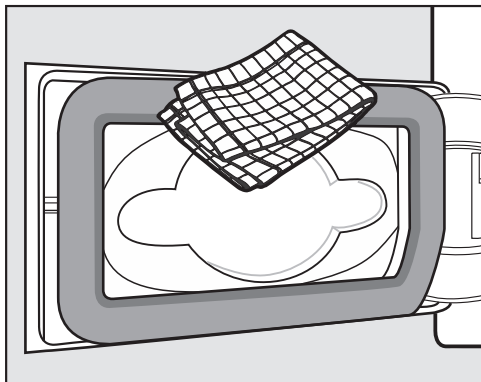
- Du kan använda en dammsugare för att dammsuga bort luddet.

Fläkthjulet på torktumlarens insida kan vara igensatt av tvättmedelsrester och ludd.



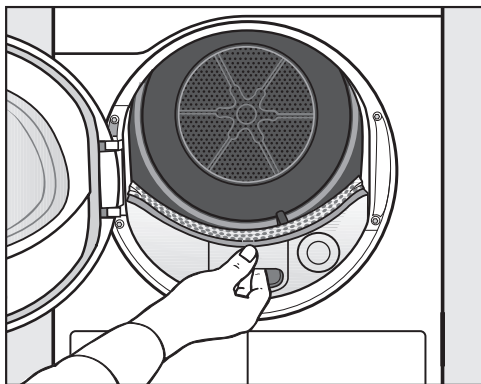
- Torka försiktigt bort dessa med en fuktig trasa  
... smutsen från fläkthjulet.  
... luddet som samlats vid fläkthjulet.

## Rengöring och skötsel

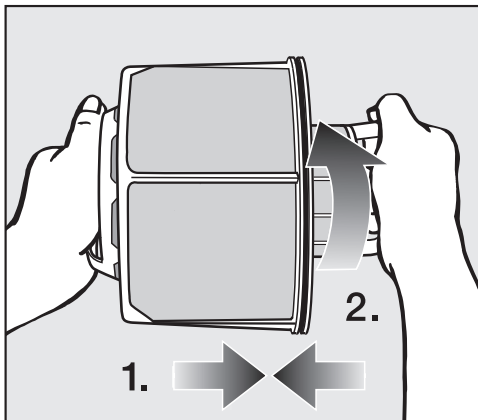


- Torka bort ludd med en fuktig trasa. Var försiktig så att inte gummitätningen tar skada.

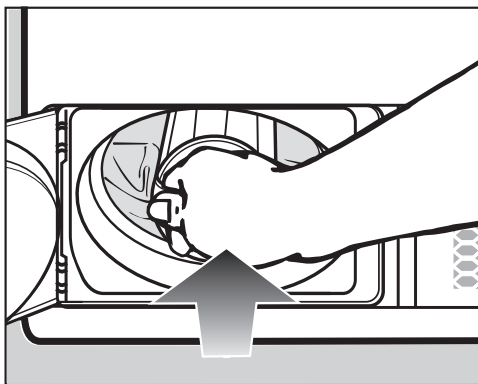
### Montera och sätta in ludffilter



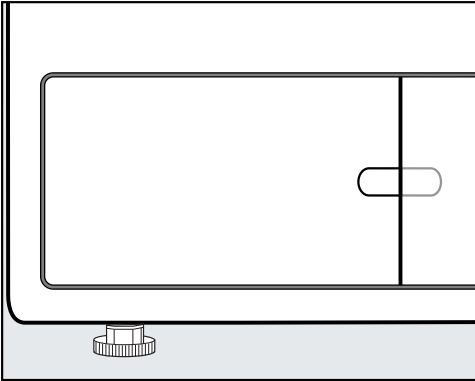
- Skjut in luftkanalens skydd.



- Sätt in den inre och yttre ludffilterdelen i varandra (1.).
- Vrid försiktigt den inre ludffilterdelen medurs tills den sitter fast (2.).

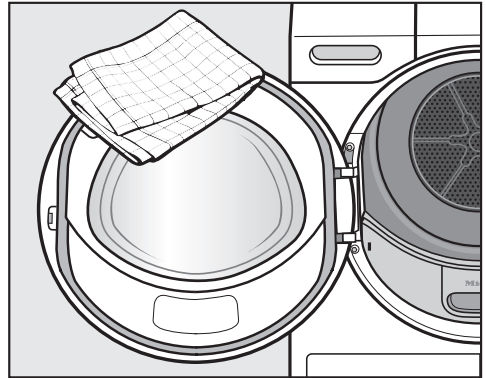


- Skjut in ludffiltret helt tills det sitter fast.



### ■ Stäng luftfilterluckan.

Filtret måste sättas i korrekt och luftfilterluckan måste vara stängd för att kondenssystemet ska vara helt tätt och för att torktumblaren ska fungera felfritt.



- Rengör endast torktumblaren och tätningen på luckans insida med en lätt fuktad mjuk trasa och ett mildt rengöringsmedel eller tvål och vatten.
- Torka därefter allt torrt med en mjuk trasa.
- Rostfritt stål (till exempel trumman) kan du rengöra med ett lämpligt rengöringsmedel för rostfritt stål.

## Rengöra torktumblaren

Skilj torktumblaren från elnätet.

⚠ Skador på grund av olämpligt rengöringsmedel.

Olämpliga rengöringsmedel kan skada plastytorna och övriga delar. Använd inga skur-, fönsterputs- eller allrengöringsmedel som innehåller lösningsmedel.

⚠ Risk för elektriska stötar på grund av vatten.

Om det rinner vatten över eller in i torktumblaren så finns det risk för elektriska stötar.

Skölj aldrig av torktumblaren med vatten. Rengör endast torktumblaren med en mjuk och lätt fuktad trasa.

## Hur du klarar av mindre fel själv

Du kan själv åtgärda de flesta fel och störningar som uppstår vid daglig användning av din produkt. I många fall kan du då spara tid och kostnader eftersom du inte behöver kontakta Miele service.

Under [www.miele.se/c/hjalp-och-produktinformation-2303.htm](http://www.miele.se/c/hjalp-och-produktinformation-2303.htm) får du mer information om hur du själv kan åtgärda fel.



Nedanstående tabeller är till hjälp för att hitta orsaken till ett fel och åtgärda det.

### Programavbrott och felmeddelande i displayen


Problem	Orsak och åtgärd
 Trumman är tom eller så är tvätten för torr.	För en del program avbryts programmet om bara några enstaka textilier ligger i torktumlaren eller om trumman är tom. Likaså kan ett programavbrott ske när tvätten redan är torr. Detta är inget fel. <ul style="list-style-type: none"><li>■ Öppna luckan och kontrollera tvätten.</li><li>■ Lägg i eller plocka ur tvätt.</li><li>■ Stäng luckan.</li><li>■ Starta torkprogrammet.</li></ul> Torka enstaka textilier/plagg i programmet <i>Varmluft</i> .
 Blockering upptäckt. Flytta runt tvätten och starta igen.	Eventuellt har tvätten fördelats mindre bra i trumman eller rullat ihop sig. <ul style="list-style-type: none"><li>■ Öppna luckan och luckra upp tvätten. Ta ut en del av tvätten.</li><li>■ Stäng luckan.</li><li>■ Starta torkprogrammet.</li></ul>



## Hur du klarar av mindre fel själv

Problem	Orsak och åtgärd
 Rengör ludd- och sockelfilter. Kontrollera luftkanal.	<p>Du har torkat väldigt lite tvätt av olika storlekar. Tvätt har fastnat i luckans påfyllningsområde. Tvätten blockerar tvättavvisarens hål.</p> <ul style="list-style-type: none"><li>■ Radera meddelande: tryck på touchknappen OK.</li><li>■ Öppna torktumlarens lucka.</li><li>■ Torka bara enskilda och små textilier tillsammans med större textilier.</li><li>■ Ta ut den tvätt som blockerar.</li></ul> <p>Om allt detta kan uteslutas så har en blockering uppstått på grund av ludd eller tvättmedelsrester.</p> <p>Blockering på grund av ludd eller tvättmedelsrester.</p> <ul style="list-style-type: none"><li>■ Rengör luddfiltret och luftvägarna.</li><li>■ Kontrollera frånluftsledningen för att säkerställa att torkluften kan blåsas ut obehindrat.</li></ul> <p>Följ rengöringsanvisningarna i avsnittet "Rengöring och skötsel". Ett skadat luddfilter måste bytas ut.</p> <ul style="list-style-type: none"><li>■ Radera meddelande: tryck på touchknappen OK.</li></ul>
 Fel F. Vid misslyckad omstart, kontakta Miele Service.	<p>Orsaken för programavbrottet kan inte fastställas direkt.</p> <ul style="list-style-type: none"><li>■ Följ anvisningarna i displayen.</li><li>■ Tryck på touchknappen OK.</li><li>■ Starta torkprogrammet.</li></ul> <p>Om programmet åter avbryts och ett felmeddelande visas föreligger en störning. Kontakta Miele service.</p>

### Anvisningar i displayen

Problem	Orsak och åtgärd
 Stäng luckan till luddfiltret	<p>Luddfilterluckan är öppen.</p> <ul style="list-style-type: none"><li>■ Stäng luddfilterluckan.</li></ul> <p>Meddelandet släcks.</p> <p>Öppna aldrig luddfilterluckan under ett pågående program. Om luddfilterluckan öppnas under ett pågående program så avbryts luftströmmen. Programmet avbryts också. Detta gör att torktumslaren inte leder bort den varma torkluften tillräckligt snabbt. Torktumslarens säkerhetsanordning kan stänga av torktumslaren permanent. Då måste du kontakta Miele service.</p>

## Hur du klarar av mindre fel själv

Problem	Orsak och åtgärd
<b>i</b> Rengör filter	<p>Indikeringen lyser efter ett tidsintervall vid programslut.</p> <ul style="list-style-type: none"><li>■ Rengör luddfiltret.</li><li>■ Kontrollera och rengör ventilationsområdet.</li></ul> <p>Följ rengöringsanvisningarna i avsnittet “Rengöring och skötsel”.</p> <ul style="list-style-type: none"><li>■ Radera meddelande: öppna luddfilterluckan under minst 10 sekunder när torktumblaren är inkopplad.</li></ul>
	<p>Du kan ange ett timintervall för kontrollmeddelandet. Timintervallet som ska väljas beror på mängden ludd och hur ofta du till exempel vill rengöra torktumblaren av hygieniska skäl.</p> <p>I avsnittet “Användarnivå – Användningsteknik” hittar du information under “Rengöra silarna”.</p>
<b>i</b> Rengör luddfilter och tvätta sockelfilter.	<p>Denna information visas vid programslut när torktumblaren inte arbetar optimalt eller ekonomiskt. Luddfiltren kan vara igensatta.</p> <ul style="list-style-type: none"><li>■ Rengör luddfiltret.</li><li>■ Kontrollera och rengör ventilationsområdet.</li></ul> <p>Följ rengöringsanvisningarna i avsnittet “Rengöring och skötsel”.</p> <ul style="list-style-type: none"><li>■ Radera meddelande: öppna luddfilterluckan under minst 10 sekunder när torktumblaren är inkopplad.</li></ul>
<b>i</b> Strömavbrott program avbrutet	<p>Strömavbrott.</p> <ul style="list-style-type: none"><li>■ Bekräfta att strömmen är tillbaka med OK.</li><li>■ Tryck på touchknappen <i>Start/Stop</i>.</li></ul>
Slut/avkylning	<p>Inget fel föreligger även om torkprocessen fortfarande pågår. Tvätten fortsätter att kylas av. Programmet är snart slut.</p> <ul style="list-style-type: none"><li>■ Du kan ta ut tvätten och sprida ut den eller låta den fortsätta kylas av i torktumblaren.</li></ul>

## Otillfredsställande torkresultat

Problem	Orsak och åtgärd
<b>Tvätten är inte tillräckligt torr.</b>	<p>Tvätten bestod av textilier i olika material.</p> <ul style="list-style-type: none"><li>■ Fortsätt torka tvätten med programmet <i>Tidsprogram varmt</i>.</li></ul>

## Hur du klarar av mindre fel själv

Problem	Orsak och åtgärd
<b>Stora textilier har rullats ihop sig. Andra textilier som hamnat inuti är inte tillräckligt torra.</b>	<p>Tvätten kan inte fluffas upp i det program du har valt. Därför har mindre textilier rullats in i en större tvättartikel.</p> <ul style="list-style-type: none"><li>■ Luckra upp textilerna.</li><li>■ Välj programmet <i>Grovtvätt</i>.</li></ul>
	<p>Om inte programmet <i>Grovtvätt</i> finns att välja i displayen, så kan det aktiveras i efterhand.</p> <p>Hur programmet aktiveras i efterhand beskrivs i avsnitten "Användarnivå – Öppna användarnivå" och "Programval/Programpaket".</p>
<b>Tvätt eller fjäderfyllda huvudkuddar kan börja lukta oangenämt av torkningen.</b>	<p>För lite tvättmedel användes.</p> <p>Fjädrar kan börja utveckla lukter när de värms upp.</p> <ul style="list-style-type: none"><li>■ Använd tillräckligt med tvättmedel.</li><li>■ Låt huvudkuddar torka utanför torktummlaren.</li></ul>
<b>Syntetplagg är laddade med statisk elektricitet efter torkningen.</b>	<p>Syntetiska material tenderar att bli statiskt laddade.</p> <ul style="list-style-type: none"><li>■ Sköljmedel i sista sköljomgången kan minska den statiska laddningen.</li></ul>
<b>Det har bildats ludd.</b>	<p>Vid torkning lossnar framför allt det ludd som uppstår genom nötning vid normal användning eller genom tvättning.</p> <p>Ludd som lossnar fångas upp av luddfiltren och finfiltret och kan lätt avlägsnas.</p> <ul style="list-style-type: none"><li>■ Se avsnittet "Rengöring och skötsel".</li></ul>

### Torkningen tar väldigt lång tid.

Problem	Orsak och åtgärd
<b>Torkningen tar för lång tid eller avbryts.*</b>	<p>Eventuellt uppmanas du att rengöra luftkanalerna/filtren.</p> <ul style="list-style-type: none"><li>■ Kontrollera om felet beror på någon av följande orsaker.</li></ul>
	<p>Tvättmedelsrester, hårstrån och fint ludd kan sätta igen torktummlaren.</p> <ul style="list-style-type: none"><li>■ Rengör luddfiltret (se avsnittet "Rengöring och skötsel").</li><li>■ Rengör ventilationsområdet.</li></ul>

## Hur du klarar av mindre fel själv


Problem	Orsak och åtgärd
	<ul style="list-style-type: none"><li>■ Skyddet framför påfyllningsområdet kan tas bort så att du kan rengöra ventilationsområdet som ligger där under.</li></ul>
	<p>Frånluftsledningen och dess mynning är till exempel igensatta med hår eller ludd.</p> <ul style="list-style-type: none"><li>■ Kontrollera och rengör alla frånluftsledningens komponenter (till exempel murröret, yttergaller, krökar osv.).</li></ul>
	<p>Lufttillförseln är otillräcklig i rum som är små och inte ventilerade.</p> <ul style="list-style-type: none"><li>■ Öppna en dörr eller ett fönster för att ventilerat rummet under torkning.</li></ul>
	<p>Textilierna är för blöta.</p> <ul style="list-style-type: none"><li>■ Centrifugera i fortsättningen textilierna med ett högre varvtal i tvättmaskinen.</li></ul>
	<p>Det är för mycket tvätt i trumman.</p> <ul style="list-style-type: none"><li>■ Följ anvisningarna för maximal tvättmängd för de olika torkprogrammen.</li></ul>
	<p>På grund av blixtlås i metall kan tvättens fuktighetsgrad inte kännas av exakt.</p> <ul style="list-style-type: none"><li>■ Öppna blixtlåsen i fortsättningen.</li><li>■ Om problemet återkommer, torka textilier med långa blixtlås endast i programmet <i>Tidsprogram varmt</i>.</li></ul>

\* Stäng av torktumlaren och starta den igen efter en kort stund innan du startar ett nytt program.

### Allmänna problem med torktumlaren

Problem	Orsak och åtgärd
<b>Kondensvatten bildas i trumman.</b>	<p>Torktumlaren är installerad till en samlingsledning för frånluft.</p> <ul style="list-style-type: none"><li>■ Den får bara installeras till en samlingsledning för frånluft om den har ett kallrasskydd.</li><li>■ Kontrollera regelbundet att inte kallrasskyddet har någon defekt och byt ut det vid behov.</li></ul>

## Hur du klarar av mindre fel själv

Problem	Orsak och åtgärd
<b>Trumbelysningen lyser inte.</b>	<p>Trumbelysningen släcks automatiskt efter en stund och efter programstart (för att spara energi).</p> <ul style="list-style-type: none"><li>■ Stäng av torktummlaren och sätt på den igen.</li><li>■ Du tänder trumbelysningen genom att öppna torktummlarens lucka.</li></ul>
	<p>Trumbelysningen är trasig. Trumbelysningen är konstruerad att hålla länge och måste därför normalt inte bytas ut.</p> <ul style="list-style-type: none"><li>■ Om trumbelysningen inte lyser efter att du provat alla åtgärder så ska du kontakta Miele service.</li></ul>
<b>I displayen visas ett främmande språk.</b>	<p>Språkinställningen är ändrad.</p> <ul style="list-style-type: none"><li>■ Ändra språkinställningen. Flaggsymbolen  fungerar som hjälp.</li></ul>

## Miele service

---

### Få hjälp vid eventuella störningar

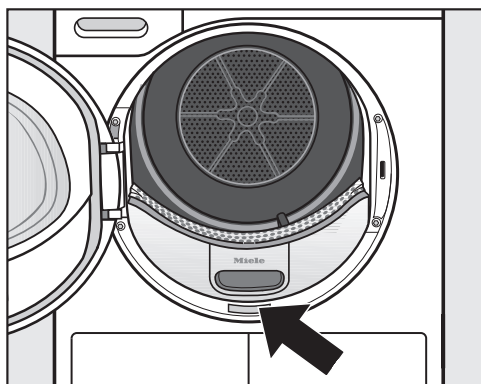
Om det uppstår fel som du själv inte kan åtgärda, var god kontakta din Miele återförsäljare eller Miele service.

Miele service kan du boka online under [www.miele.se/service](http://www.miele.se/service).

Du hittar kontaktuppgifterna på baksidan av den här anvisningen.

Service behöver modellbeteckning och tillverkningsnummer. Båda dessa uppgifter finns på typskylten.

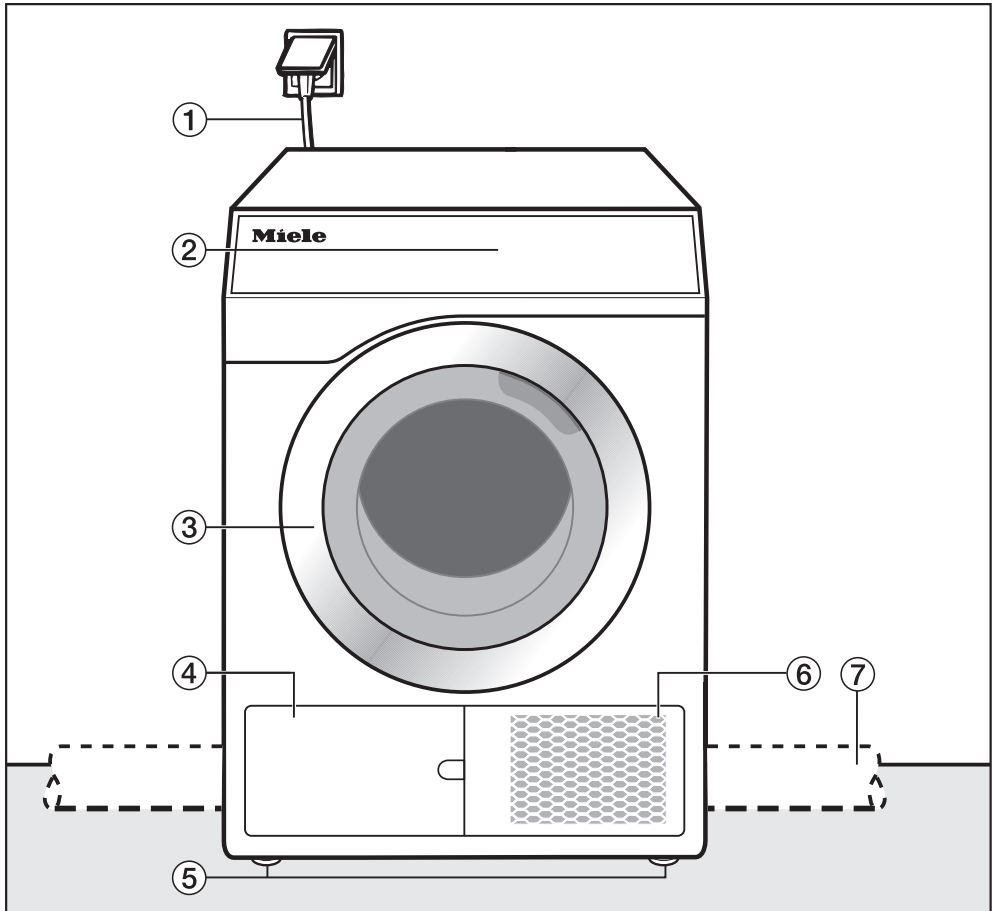
Öppna luckan på torktumlaren för att hitta typskylten:



### Extra tillbehör

Till denna torktumlare finns extra tillbehör som kan köpas hos Miele's återförsäljare eller hos Miele's reservdelsavdelning.

## Översiktsbild framsida



① Nätanslutningskabel

② Manöverpanel

③ Lucka

④ Luddfilter

Luckan får inte öppnas under ett pågående program. Öppna den bara när du får en uppmaning om att göra det i displayen. Annars kan det uppstå ett tekniskt fel.

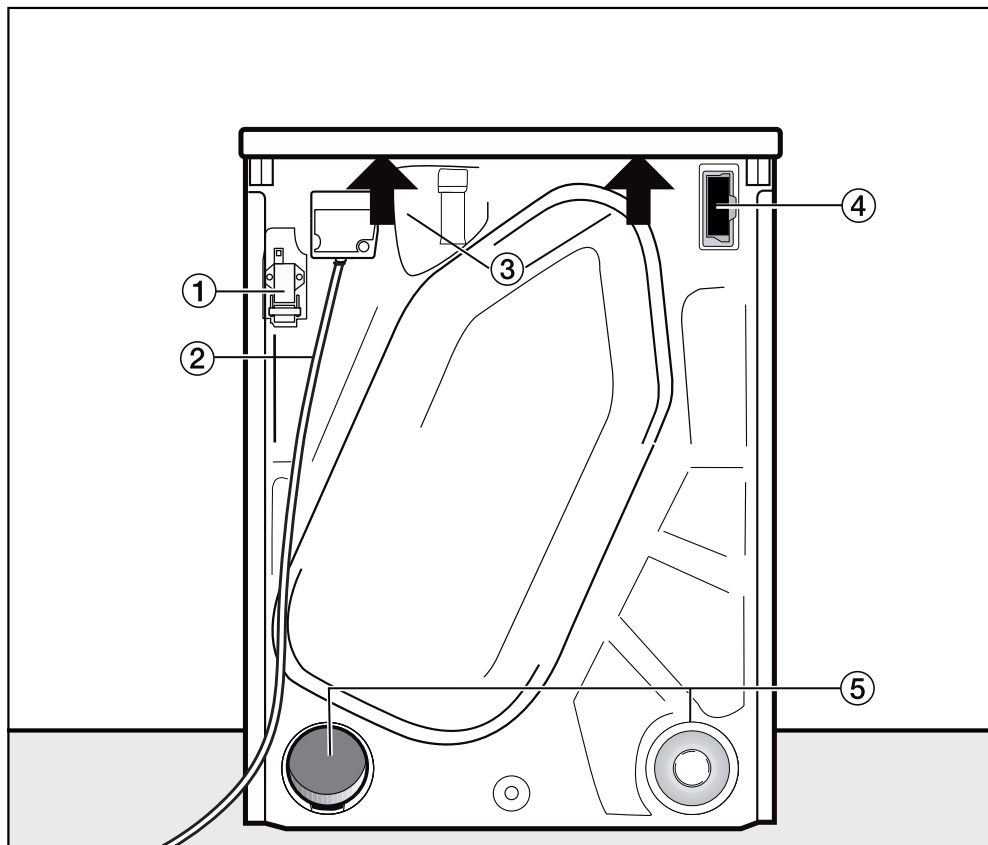
⑤ 4 höjjusterbara skruvfötter

⑥ Öppning för luftkyllning

⑦ Frånluftsledning på uppställningsplatsen (installation på höger eller vänster baksida)

# Installation

## Översiktsbild baksida



- ① Gränssnitt för kommunikation med externa enheter via XCI-box
- ② Nätanslutningskabel
- ③ Utskjutande topplock med greppmöjlighet vid transport
- ④ Modulutrymme (för extern kommunikationsmodul)
- ⑤ Frånluftsanslutningar
  - Den frånluftsanslutning som inte används måste förslutas med kåpan.

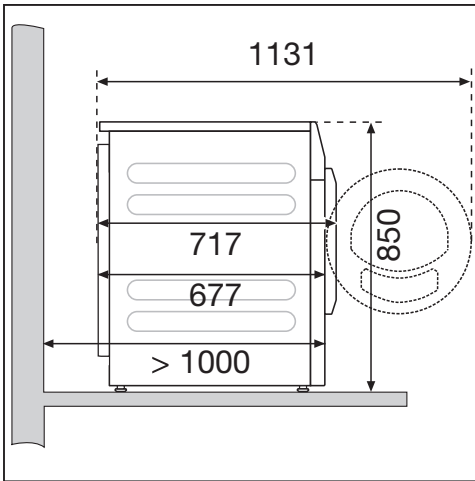


## Uppställning

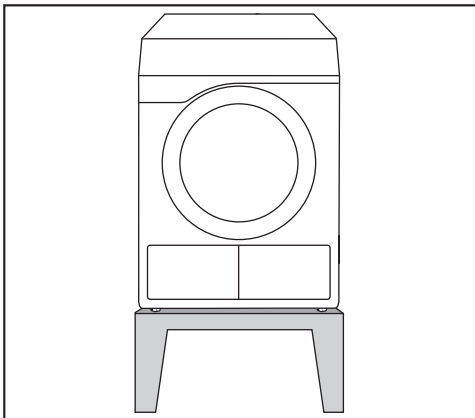
Alla måttangivelser anges i mm.

Väggavstånden är rekommendationer för att underlätta servicearbeten. Om uppställningsalternativen är begränsade kan maskinen också skjutas ända in mot väggen.

## Sidovy

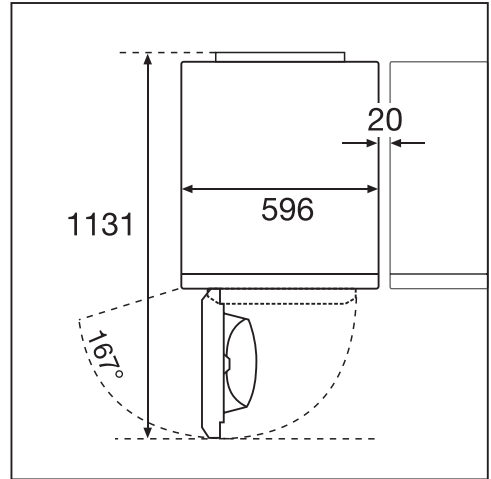


## Stålsöcket



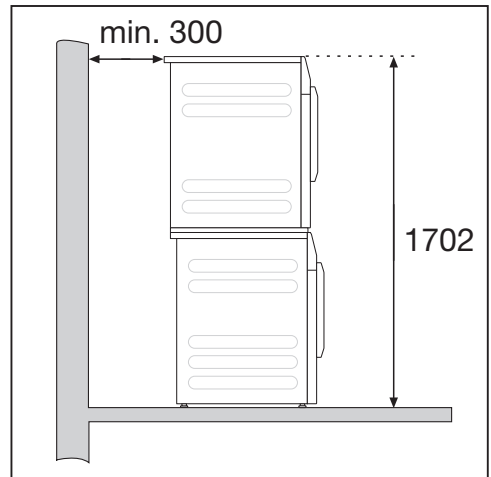
Stålsöcket\* (öppen eller stängd sockel)

## Torktumlaren sett uppifrån



## Tvätt/tork-pelare

⚠ Det är inte tillåtet att montera tvätt/tork-pelaren på en Miele-sockel.



En byggsats\* krävs. Den ska monteras av Miele service.

\* Extra Miele-tillbehör

# Installation

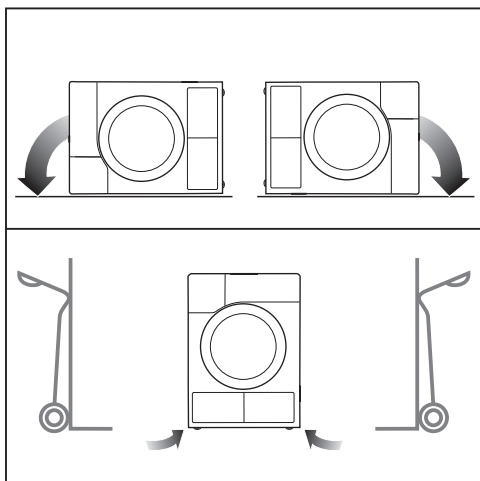
## Transportera torktumlaren till uppställningsplatsen

⚠ Skador på grund av felaktig transport av torktumlaren.

Om torktumlaren välter kan du skada dig.

Se till att torktumlaren står säkert under hela transporten.

## Transportera torktumlaren



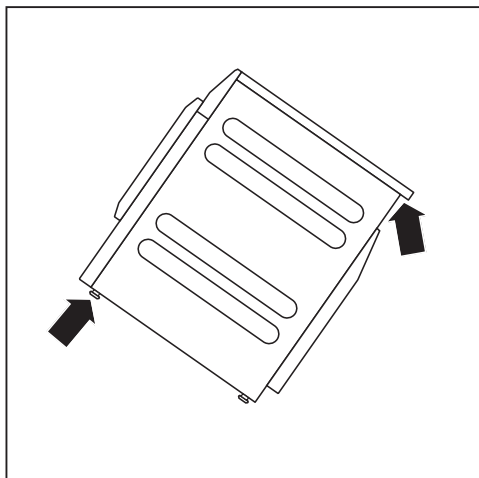
- Vid liggande transport: Lägg torktumlaren endast på vänster eller höger sida.
- Vid stående transport: Transportera torktumlaren med en säckkärra endast över den vänstra eller högra sidoväggen.

## Bära torktumlaren till uppställningsplatsen

⚠ Risk för skador på grund av ej fastsittande lock.

Den bakre fästordningen på locket kan på grund av yttre omständigheter gå sönder. Locket kan slitas av när du bär det.

Innan du börjar bära i den utskjutande delen av topplocket måste du vara säker på att det sitter fast ordentligt.

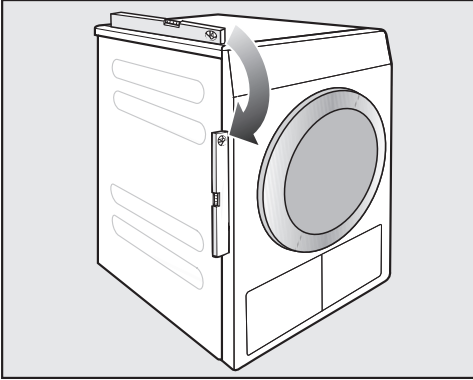


- Håll torktumlaren i de främre fötterna och det bakre topplocket när du bär den.

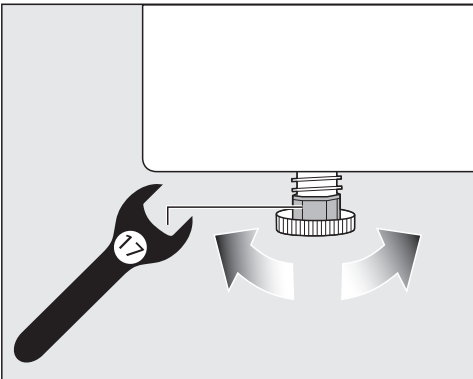
## Uppställning

I torktumlarluckans öppningsutrymme får ingen låsbar dörr, skjutdörr eller upphängd dörr monteras.

## Rikta torktumlaren




För att torktumlaren ska fungera felfritt är det viktigt att den står lodrätt.



Ojämheter i golvet kan utjämnas med hjälp av skruvfötterna.

Torktumlaren kan inte installeras under en bänk.

Ventilationsöppningen på torktumlaren får aldrig täckas för. Luftspalten mellan torktumlarens undersida och golvet får inte göras mindre genom till exempel socklar, lister eller tjocka heltäckande mattor. En tillräcklig lufttillförsel kan inte garanteras då.

 Risk för skador på grund av felaktigt installerad eller avsaknad frånluftsledning.

Den fuktiga torkluften kan orsaka skador i rummet där torktumlaren står.

Se anvisningarna i avsnittet "Installera frånluftsledningen".

## Externa styrenheter

För anslutning till externa system behövs en tillbehörsdel som kan köpas i efterhand:

- Kommunikationsmodul XCI-box (till exempel för effektoppsbrytare, betal-/bokningssystem)
- Kommunikationsadapter XCI-AD (endast för betal-/bokningssystem)

## Betal-/bokningssystem

Torktumlaren kan utrustas med ett betal-/bokningssystem (extra Miele tillbehör). För detta måste Miele service programmera en inställning i torktumlarens elektronik och ansluta betal-/bokningssystemet.

Ta regelbundet ut mynt/polletter ur betal-/bokningssystemet. Annars blir det stopp i betal-/bokningssystemet.


# Installation

## Elanslutning

Beskrivningen gäller torktumlare med och utan kontakt..

För torktumlare med kontakt gäller:

- Torktumblaren är utrustad med en anslutningskabel och kontakt.
- Kontakten måste alltid vara lättåtkomlig för att kunna bryta strömmen till torktumblaren.


 Risk för skador på grund av felaktig anslutningsspänning. Uppgifter om anslutningseffekt och säkring finns på typskylten. Jämför uppgifterna på typskylten med dem som gäller för elnätet.

Anslutningen måste utföras enligt gällande nationella och lokala normer och säkerhetsföreskrifter.

Torktumblaren får på inga villkor anslutas till en förlängningskabel. Det finns då risk för att det kan börja brinna.

Vid fast anslutning måste strömmen kunna brytas allpoligt på uppställningsplatsen. Som frånkopplingsdon gäller en tillgänglig strömbrytare med ett kontaktavstånd på mer än 3 mm. Till detta hör till exempel skyddssäkring för strömbrytare, säkringar och kontaktorer (IEC/EN 60947). Anslutningen får endast göras av en elfackman.

Kontakten eller frånkopplingsdonet måste alltid vara tillgängliga.

 Risk för elektriska stötar av nätspänning.

När torktumblaren är kopplas från elnätet måste kopplingspunkten vara säkrad mot återinkoppling.

Se till att brytaren kan spärras eller övervaka kopplingspunkten konstant.


Nyinstallation, ändring i anläggningen eller kontroll av skyddsjorden får endast utföras av en fackman i enlighet med gällande nationella och lokala normer och säkerhetsföreskrifter.

Följ omkopplingsanvisningen på kopplingsschemat om torktumblaren ska kopplas om till en annan spänningstyp.

Omkopplingen får endast utföras av behörig elektriker eller Miele service.


Anordningar som automatiskt stänger av torktumblaren (till exempel kopplingsur) får inte installeras.

## Principer för luftkanalen

 Risk för skador på grund av felaktigt installerad eller avsaknad frånluftsledning.

Den fuktiga torkluften kan orsaka skador i rummet där torktumblaren står.

Se anvisningarna i avsnittet "Installera frånluftsledningen".

 Oönskade effekter (doft) eller skador (fukt) om frånluftsledningens mynning är felaktigt installerad.

Torkluften kan vara störande eller orsaka skador.

Installera frånluftsledningens mynning långt från fönster, dörrar och andra öppningar.

Skilj torktumblaren från elnätet under installationen av frånluftsledningen.


Undvik för långa frånluftsledningar och för många och trånga böjar och krökar. På detta sätt undviker du en låg torkeffekt med långa torktider och en hög tids- och energiförbrukning.

**Tips!** Använd de delar som är markerade med \* (extra tillbehör):

- **Frånluftsledning med en minsta diameter på 100 mm**  
till exempel frånluftsslang\* (av plast eller aluminium) eller avloppsrör av plast (HT-rörsystem)
- **Frånluftsledningens mynning**  
till exempel murröret\* eller fönsteranslutningen\*

## Grundprinciper för luftkanalen

Den luft som sugas in för torkning tas från det omgivande rummet. Se därför till att rummet där torktumblaren står har tillräcklig ventilation.

 Kvävningsrisk vid användning av värmekällor eller andra tekniska anläggningar vid uppställningsrummets inflödesområde.

Torktumblaren tar den luft som behövs för torkning från det omgivande rummet. Avgas från värmekällor eller tekniska anläggningar kan sugas tillbaka. Se till att ha en tillräcklig ventilation i rummet under torkning. Utför åtgärder enligt anvisningarna i denna bruksanvisning.

## Åtgärder för en tillräcklig ventilation

- Öppna fönstret ordentligt.
- Installera fönsterkontaktbrytare: Torktumblarens elektriska anslutning aktiveras bara när fönstret är öppet.
- Ej stängbar ventilationsöppning i ytterväggen: cirka 237 cm<sup>2</sup>

# Installera frånluftsledningen

## Beräkna rörets totala längd

Hela frånluftsledningen (inklusive böjar och krökar) ger frånluften ett luftmotstånd. Därför måste de jämförande rörlängderna och den totala rörlängden fastställas:

- Den **A jämförande rörlängden** (tabell I) visar hur mycket större luftmotståndet för till exempel en krök är i förhållande till 1 meter rakt avloppsrör av plast.
- När alla jämförande rörlängder har lagts ihop får du den **B totala rörlängden**. Detta är inte den verkliga längden, utan ett räknevärde. Den totala rörlängden (tabell II) trycker ut luftmotståndet för hela frånluftssystemet.

Eftersom en större **C rördiameter** (tabell II) gör att luftmotståndet minskar, kräver en större total rörlängd en större rördiameter.

### Gör så här

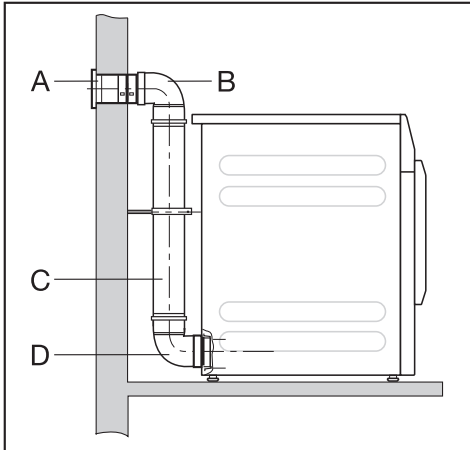
- 1 Mät den nödvändiga längden för den frånluftsledning som ska läggas rakt. Multiplicera längden med motsvarande jämförande rörlängden i **tabell I**.
- 2 Fastställ antalet nödvändiga krökar och komponenter. Addera de uträknade jämförande rörlängderna med hjälp av **tabell I**.
- 3 Beräkna den totala rörlängden: Addera alla jämförande rörlängder under **1** och **2**.
- 4 Se **tabell II** för information om vilken rördiameter som behövs för den totala rörlängden.

Tabell I	
Komponenter	<b>A</b> Jämförande rörlängd
<b>Frånluftssläng (högfölexibel)*</b>	
1 m rak läggning	1,8 m
Krök 45° (böjradie = 0,25 m)	1,5 m
Krök 90° (böjradie = 0,25 m)	2,5 m
<b>Frånluftssläng (fölexibel eller alufölexibel)*/avloppsrör i plast</b>	
1 m rak läggning/rakt rör	1,0 m
Krök 45° (böjradie = 0,25 m)	0,6 m
Krök 90° (böjradie = 0,25 m)	0,8 m
<b>Murrör* eller föensteranslutning*</b>	
med gallerinsats	3,8 m
med kallrasskydd (svängande lucka)	1,5 m
<b>Kallrasskydd* för integrering i frånluftsledningen</b>	14,3 m
(se avsnittet "Samlingsledning frånluft")	
<b>Platt kanal (för uppställning i tvättpelare)*</b>	11,0 m
* extra tillbehör	

Tabell II	
<b>B</b> Rörets totala längd	<b>C</b> Rördiameter
max 20 m	100 mm
max 40 m	125 mm
max 80 m	150 mm

# Installera frånluftsledningen

## Beräkningsexempel



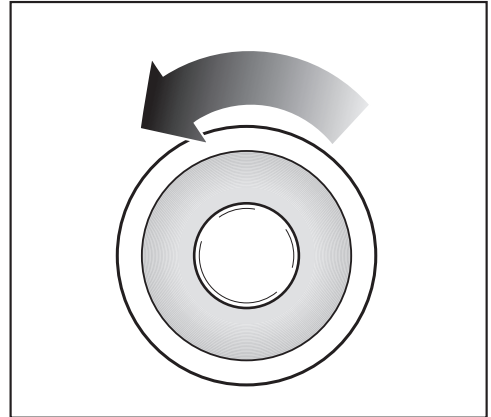
<b>A</b>	<b>Murrör, med gallerinsats</b>		
	= 1 x 3,8 m jämförande rörlängd	=	3,8 m
<b>B/D</b>	<b>2 krökar, 90° avloppsrör i plast</b>		
	= 2 x 0,8 m jämförande rörlängd	=	1,6 m
<b>C</b>	<b>0,5 m avloppsrör i plast</b>		
	= 0,5 x 1 m jämförande rörlängd	=	0,5 m
	<b>Rörets totala längd</b>	=	5,9 m

Eftersom den totala rörlängden är mindre än 20 m (enligt tabell II), så räcker en rördiameter på 100 mm.

## Frånluftsöppningar på torktumlarens bakstycke

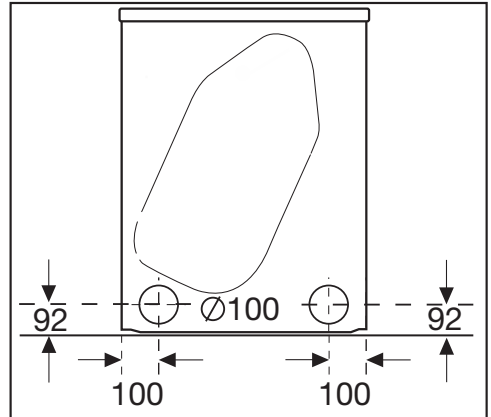
### Stänga frånluftsöppningen

Frånluftsledningen installeras på höger och vänster sida av torktumlarens bakstycke. De anslutningar som inte används måste stängas med kåpan.



- Vrid ut kåpan åt vänster.
- Tryck fast kåpan i den öppna frånluftsöppningen.

## Frånluftsöppningarnas mått



Alla måttangivelser anges i mm

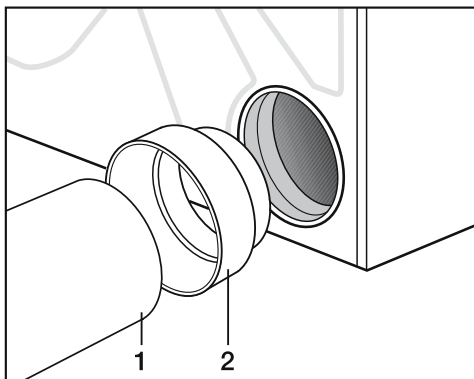
# Installera frånluftsledningen

## Installera förseglade rör

En anslutningsstos för installation av ett rör medföljer torktumlaren. Insatta rör rekommenderas när den totala rörlängden är stor. Ett rör ger frånluften ett mindre motstånd än till exempel en högflexibel frånluftsslang. Detta har en positiv effekt på tids- och energiförbrukningen.

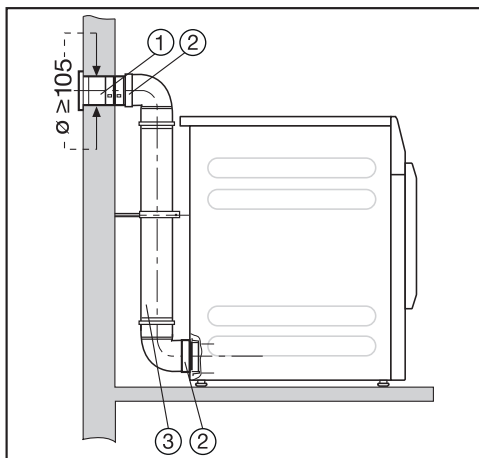
Du behöver

- medföljande anslutningsstos
- ett murrör\* eller en fönsteranslutning\* (\*extra tillbehör)
- avloppsrör i plast som kan köpas i fackhandeln. Om rördiametern är större än 100 mm behövs ytterligare övergångsrör till rörsystemet (till exempel från 100 mm till 125 mm).



- Sätt anslutningsstosen (2) i frånluft-söppningen.
- Installera röret (1).

## Exempel



- ① Murrör (en monteringsanvisning medföljer Miele's murrör)
- ② Anslutningsstos
- ③ Avloppsrör i plast, diameter DN 100



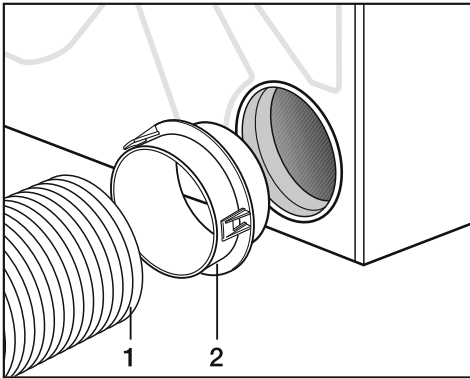
# Installera frånluftsledningen

## Installera flexibel slang

Vid användning av en adapter\* eller platt kanal\* är det också möjligt att installera en frånluftsslang.

Du behöver

- en frånluftsslang\* (högflexibel, flexibel eller alu-flex)
- en adapter eller platt kanal\* (för flexibel frånluftsslang)
- ett murrör\* eller en fönsteranslutning\*  
\* (extra tillbehör)

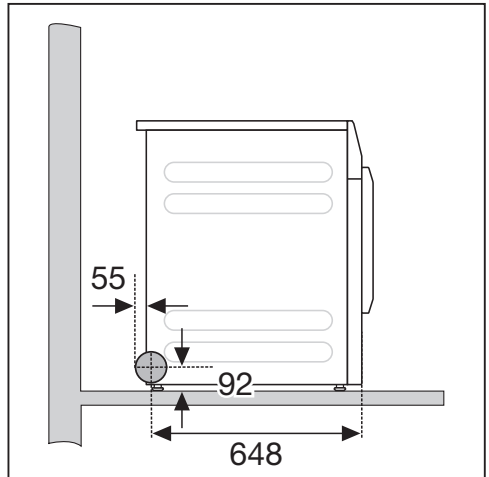
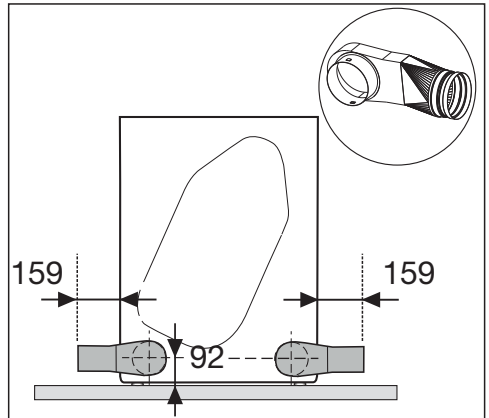


- Sätt adaptern\* (2) i frånluftöppningen.
- Installera frånluftsslangen (1).

## Platt kanal

Installera frånluftsslangen\* med hjälp av en platt kanal\* på torktumlaren om det inte finns någon plats för anslutningen bakåt.

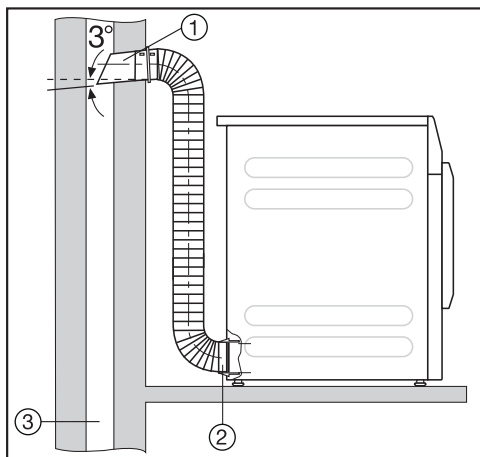
- Sätt in den platta kanalen lite snett ända tills det tar stopp.
- Vrid den platta kanalen\* neråt tills den sitter fast.



# Installera frånluftsledningen

## Exempel

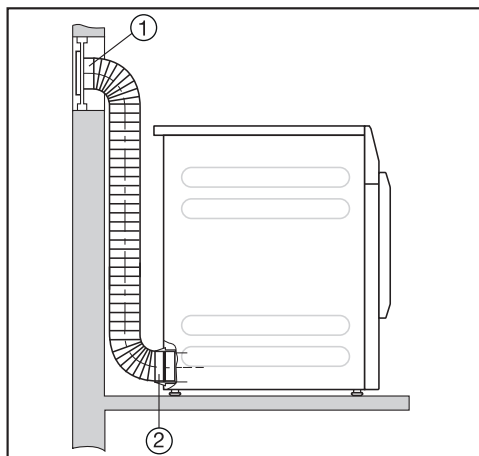
### Anslutning till ventilationskanal



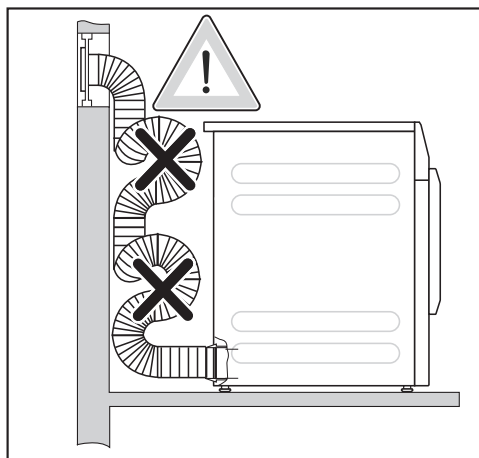
- ① Rör med anslutningsstos (= enskilda komponenter av Miele murrör)
- ② Adapter för flexibel frånluftssläng
- ③ Ventilationskanal, fuktisolerad

⚠ Risk för förgiftning på grund av insugning av giftiga avgaser. Torktumblaren tar torkluften från uppställningsrummet. Vid samtidigt användning av värmekällor eller andra tekniska anläggningar vid uppställningsrummets inflödesområde kan giftiga avgaser sugas tillbaka. Frånluften får varken föras ut i rök- eller imkanal eller i en skorsten som är upptagen för annat bruk.

## Fönsteranslutning



- ① Fönsteranslutning (sätts in i plexiglasskivan)
- ② Adapter för flexibel frånluftssläng



Kondensvatten kan rinna in i torktumblaren.

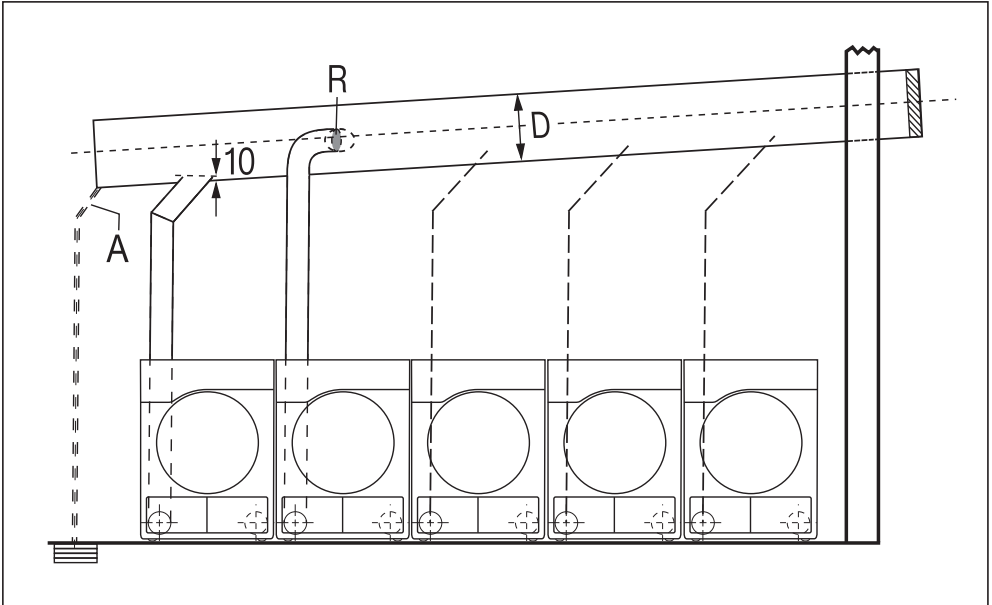
Lägg inte frånluftsslängen med öglor. Anpassa frånluftsslängen efter nödvändig längd.

## Samlingsledning frånluft

⚠ Skador och påverkan på torktumlaren och dess elektriska säkerhet på grund av kondensvatten.

Vatten som kondenserar i samlingsledningen för frånluft rinner tillbaka in i torktumlaren och orsakar skador.

Installera samlingsledningen till torktumlaren enligt instruktionerna i denna bruksanvisning.



**A** = Avlopp för kondensvatten

Ett avlopp måste installeras i samlingsledningen för frånluft.

**R** = Kallrasskydd

Kallrasskyddet installeras direkt på samlingsledningen.

**D** = Rördiameter

Beror på antalet installerade torktumlare

Det är maximalt tillåtet att installera 5 torktumlare till samlingsledningen för frånluft.

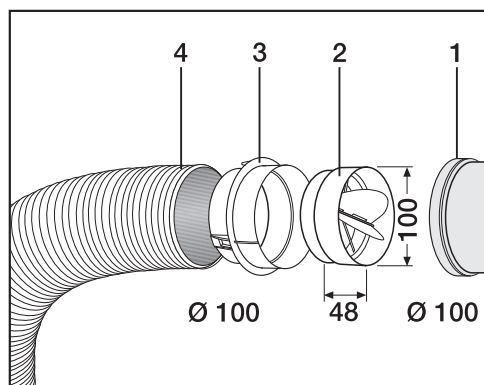
# Installera frånluftsledningen

**Tabell "Rördiameter för samlingsledningen för frånluft"**

Vid installation av 3-5 torktumlare till samlingsledningen måste rördiametern **D** förstoras.

Antal torktumlare	Förstoringsfaktor för rördiametern i tabell II
3	1,25
4-5	1,5

Beräkningen av den totala rörlängden (tabell I) med nödvändig rördiameter (**tabell II**) hittar du i avsnittet "Installera frånluftsledningen – Beräkna total rörlängd".



- ① Ansluta till samlingsledning frånluft
- ② Miele's kallrasskydd\*
- ③ Extra Miele adapter\*
- ④ Miele frånluftsslang\*, högflexibel

■ Tryck in kallrasskyddet (2) helt i adaptern (3).

**Tips!** De delar som är markerade med \* är extra tillbehör.

## Tekniska data

Höjd	850 mm
Bredd	596 mm
Bredd (för torktumlare med topplock av rostfritt stål)	605 mm
Djup	717 mm
Djup med öppen lucka	1131 mm
Vikt	52 kg
Trumvolym	130 l
Kapacitet	8 kg (vikt torr tvätt)
Längd anslutningskabel	2000 mm
Anslutningsspänning	se typskylt på torktumlarens baksida
Anslutningsvärde	se typskylt på torktumlarens baksida
Säkring	se typskylt på torktumlarens baksida
Godkännandemärken	se typskylt på torktumlarens baksida
LED-belysning	Klass 1
Maximal golvbelastning vid drift	670 N
Normanvändning för produktsäkerhet	enligt EN 50570, EN 60335
A-klassad ljudtrycksnivå på arbetsplatsen $L_{pa}$ enligt EN ISO 11204/11203	< 70 dB re 20 $\mu$ Pa
Frekvensband	2,4000 GHz – 2,4835 GHz
Maximal sändningseffekt	< 100 mW

## Tekniska data

---

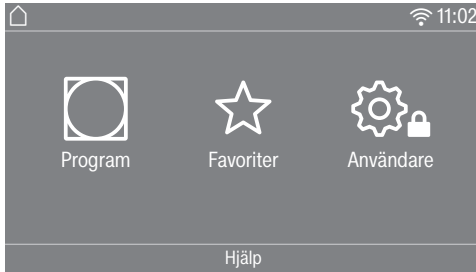
### Konformitetsdeklaration


Härmed deklarerar Miele att denna frånluftstumlare uppfyller kraven i direktivet 2014/53/EU.

EU-konformitetsdeklarationens fulla text finns tillgänglig på [www.miele.se](http://www.miele.se) under "Nedladdningsbara filer" på respektive produktsida.

För bruksanvisningar, service och information går du till Produktinformation under Kundservice på <https://miele.se/bruksanvisningar>. Ange produktens namn eller serienummer.

## Öppna användarnivån



Tryck på touchknappen  för att komma tillbaka till användarnivån.

## Tillgång med kod

Användarnivån måste öppnas med en kod.

Fabriksinställning: Kodens är **000**.

## Ändra kod

Du kan ändra koden för åtkomst till Användarnivån för att skydda torktumlarren mot obehörig användning.

Var noga under varje steg när du lägger in en ny kod.

Om du har glömt koden måste du kontakta Miele service. Miele service måste då återställa koden.

Notera den nya koden och förvara den på ett säkert ställe.

## Demoprogram

I utställningsrum kan ett demoprogram med en simulering startas.

Det sker ingen programstart. Det är bara en simulering som visas.

**Tips!** Demoprogrammet kan bara användas så länge tills ett torkprogram som är längre än 1 timme har körts. Efter det går det inte längre att starta demoprogrammet.

## Avsluta menyn Inställningar

■ Tryck på touchknappen .

Displayen går tillbaka en menynivå.

■ Tryck på touchknappen .


Displayen växlar till huvudmenyn.

## Användning / visning

### Språk

Displaytexterna kan visas på olika språk. Via undermenyn *Språk* kan du välja vilket språk som ska visas.

Du kan ändra språk på följande sätt:

- Permanent via användarnivå (= "Användarspråk").
- Gäller endast ett pågående programs tid via touchknappen . Efter programslut visas åter användarspråk.

# Användarnivå


---

## Språkmeny


Displaytexterna kan visas på olika språk. Med denna inställning fastställer du hur språken ska väljas.

Du kan ändra språk på följande sätt:

### Internationell


6 språk kan väljas. Touchknappen  är inte aktiv. Beakta inställningen *Bekräfta språk*.

### Val av språk

Med touchknappen  kan ett språk väljas. Alla språk kan väljas (fabriksinställning).

Ordningsföljden för de 4 första språken kan ändras. Här visas de språk som oftast väljs.

### Standardspråk

Användarspråket kan inte ändras. Användarspråket är samma som driftansvarigs språk. Touchknappen  är inte aktiv.

## Bekräfta språk

Språken för inställningen *Språkmeny Internationell* kan inte ändras.

6 språk kan väljas. Alla språk kan väljas. Om ett nytt språk ska läggas till i språkmenyn:

6 språk kan väljas. Alla språk kan väljas. Om ett nytt språk ska läggas till i språkmenyn:

- Välj det språk som ska ersättas.

Alla tillgängliga språk visas.

- Välj och bekräfta det språk som ska ersätta det andra språket.

Det nya språket visas på den plats där det gamla språket var.

## Ljusstyrka display

Displayens ljusstyrka kan ändras. Inställningen är beroende av olika belysningsförhållanden på uppställningsplatsen.

- Inställningen görs i 10 steg.



## Tid

Efter val av tidsformat kan klockan ställas in.

### Tidsformat

- Fabriksinställning: 24-timmarsvisning
- 12-timmarsvisning
- ingen klocka

### Ställa in

- Tiden kan ställas in.

## Datum

Efter val av datumsformat kan datumet ställas in.

### - Datumformat

Datumet kan visas med dag, månad eller år först.

### - Datum

Datumet är inställt.

## Ljudstyrka

Ljudstyrkan för de olika signalerna kan ändras.

Ljudstyrkan kan ändras.

- Slutsignal
- Knapp ljud
- Hälsningssignal
- Felsignal  
Ljudsignalen som indikerar att ett fel har uppstått går att stänga av. Här kan ljudstyrkan inte ändras.

## Visning restfuktighet

Förutom torrhetsgraden kan även restfuktigheten i procent visas.

- Fabriksinställning: utan angivelse i procent
- Med angivelse i procent

## Synlighet parameter

Olika parametrar erbjuds/visas vid programval. Du bestämmer vilka parametrar som inte ska visas. Dessa parametrar kan då inte längre ändras vid programval.

- Restfukt
- Tid
- Låg temperatur
- Skrynkelskydd
- Tvättmängd

# Användarnivå

---

## Standbyläge Display/led

För att spara energi släcks displayen och bara knappen *Start/Stop* blinkar långsamt. Detta kan ändras.

Om denna inställning ändras leder det till en ökad energiförbrukning.

- *av*  
Displayen blir inte mörk
- *Påefter 10 min ej i påg. prog.*  
Displayen lyser under programförloppet, men släcks 10 minuter efter programslut.
- *Logo (10 min) ej i påg. prog.*  
Displayen lyser under programförloppet, men 10 minuter efter programslut tänds logotypen.
- *Fabriksinställning: Påefter 10 min*  
Displayen blir mörk efter 10 minuter.
- *Påeft. 30 min ej i påg. prog.*  
Displayen lyser under programförloppet, men släcks 30 minuter efter programslut.
- *Logo (30 min) ej i påg. progr.*  
Displayen lyser under programförloppet, men efter 30 minuter visas logotypen.
- *Påefter 30 min*  
Displayen släcks efter 30 minuter.

## Standbyläge maskin

För att spara energi stängs torktumlar av automatiskt efter programslut eller om torktumslaren inte används. Detta kan ändras.

Om denna inställning ändras leder det till en ökad energiförbrukning.

- Ingen avstängning
- Fabriksinställning: Avstängning efter 15 minuter
- Avstängning efter 20 minuter
- Avstängning efter 30 minuter

## Senare start

Senare start-funktionen (timer) kan aktiveras eller avaktiveras.

- Fabriksinställning: av
- på

## SmartStart

Funktionen för Senare start ändras om inställningen *SmartGrid* är aktiverad. I displayen visas då den tid under vilken torkprogrammet startas automatiskt: *SmartStart till*, *SmartStart om* eller *Smartslut till*.

Programmet startar med en extern signal.

Den definierbara tidsperioden kan vara upp till 24 timmar. Under denna tid kommer torktumslaren att vänta på en extern signal. Om ingen signal skickas inom den definierade tidsperioden startar torktumslaren torkprogrammet.

## Minne

Torktumlaren sparar de senast valda inställningarna för ett torkprogram (torrhetsgrad och/eller tillval eller programtid).

- Fabriksinställning: av
- på

## Temperaturenhet

Du kan välja i vilken enhet temperaturen ska visas.

- Fabrikställning: °C / *Celsius*
- °F / *Fahrenheit*

## Viktenhet

Du kan välja om tvättmängden ska visas i "kg", eller "lb".

- Fabriksinställning: kg
- lb

## Logotyp

Du kan välja om Miele Professional-loggan eller om den egna loggan ska visas i displayen.

## Kod användare

Du kan ändra koden för åtkomst till Användarnivån.

- Ange nuvarande kod.
- Ange en ny kod.

# Användarnivå

## Programval

### Styrning

Du kan ställa in att torktumlaren ska användas för "tvätteri". Med hjälp av snabbvalsknappar är torktumlaren enkel att styra. Torktumlarens användare kan inte ändra de förinställda programmen.

**Tips!** Gör alla nödvändiga inställningar och ändringar för torktumlaren innan du väljer ett av följande alternativ.

Observera: När en av dessa alternativ aktiveras så kan inte längre användarnivån väljas.

Användarnivån öppnas inte längre via displayen. Om du vill ändra fler inställningar måste du följa följande beskrivning.

### Öppna användarnivån(tvätterivariant)

- Starta torktumlaren och öppna torktumlarluckan.
- ① Tryck på touchknappen *Start/Stop* och håll den intryckt under stegen ②-③.
- ② Stäng torktumlarens lucka.
- ③ Vänta tills touchknappen *Start/Stop* lyser permanent.
- ④ Släpp sedan touchknappen *Start/Stop*.

### - *Standard*

Fabriksinställning: Alla (valda) program kan väljas.

### - *Tvätteri-enkel*

Det är möjligt att välja 12 program.

Under *Favoritprogram* måste du sedan ange vilka eller hur många av programmen som ska väljas/ändras.

### - *Tvätteri-logo-typ*

Det är möjligt att välja 12 program.

Under *Favoritprogram* måste du sedan ange vilka eller hur många av programmen som ska väljas/ändras.

De 3 första programmen kan väljas direkt. Övriga program väljs i en annan lista.

### - *Tvätteri-logo-typ (tid extern)*

4 tidsprogram\* med olika temperaturnivåer tidstyrs via ett externt betal-/bokningssystem. Maximal tvättmängd är 8 kg.

Det inställda värdet anger programtiden och kan inte ändras av användaren.

Detta alternativ kan bara användas med ett externt betal-/bokningssystem.

\* Den maximala programtiden fastställs vid den första idrifttagningen.

## - *Tvätteri-logo-typ (tid intern)*

4 tidsprogram\* med olika temperaturnivåer tidstyrs av torktumlarens elektronik. Maximal tvättmängd är 8 kg.

Det inställda värdet anger den maximala programtiden och kan ändras av användaren.

\* Den maximala programtiden fastställs vid den första idrifttagningen.

## - *Externt programval*

Med hjälp av en extern kommunikationsmodul kan programvalet ske från en extern terminal.

## Programpaket

Här fastställer du torktumlarens programomfång. Du kan välja alla eller enskilda program från de olika programpaketen.

Programpaketen beskrivs ingående i avsnittet "Programöversikt".

## Favoritprogram

Efter inkoppling kan du också välja ett program via: ☆ Favoriter. Det är möjligt att sammanställa 12 egna favoritprogram med önskade funktioner.

Dessutom erbjuds dessa favoriter i styrningsvarianterna

- *Tvätteri-logo-typ*
- *Tvätteri-enkel* erbjuds.

Du fastställer styrningsvarianterna under *Styrning*.

**Tips!** Du kan tilldela varje program en egen färg. För detta måste man gå till Färgval program och välja inställningen *på*.

## Ändra favoritprogram

- Välj det program som ska ändras eller bytas.
- Bekräfta programmet eller den inställning som ska ändras.

En ytterligare meny öppnas när du väljer ett nytt program eller om parametrar kan ändras.

- Bekräfta med touchknappen *spara*.

Ditt val har aktiverats.

# Användarnivå

---

## Minska antalet favoritprogram

Du kan minska antalet favoritprogram genom att avaktivera enskilda program.

- Välj det program som ska avaktiveras.
- Bekräfta programmet.
- Välj <tom> i urvalslistan istället för ett program.

Urvalet i ☆ Favoriter och urvalet i styrningsvariant Tvätteri-enkel och Tvätteri-logotyp minskas.

När du har avaktiverat ett program visas istället ∅ <tom>. Du kan när som helst lägga till ett program igen.

## Ändra favoritprogrammets ordningsföljd

Du kan ändra favoritprogrammets ordningsföljd genom att flytta programmen.

- Tryck på det program du vill flytta.

Det valda programmet får en orange ram.

- Håll ett finger på programmet.
- Flytta programmet till önskat ställe.

## Specialprogram



Du kan sammanställa 5 egna specialprogram som restfuktighetsprogram eller tidsprogram och ge dem ett valfritt namn.

Ange först programnamnet.

- Välj det specialprogram som du vill ändra.

Menyn Spara som öppnas.

- Ange namnet med de bokstäver och symboler som visas under linjen.
- Tryck på touchknappen spara.

Du kan nu ange parameterarna för ett  Restfuktprogram eller ett  Tidsprogram.

De 5 specialprogrammen är förprogrammerade i fabrik. Specialprogrammen kan ändras.

De läggs till i programpaketen. Fyll i namnen och egenskaperna för de specialprogram du har skapat i tabellen "Specialprogram" i avsnittet "Programöversikt".

### Restfuktprogram

- Slutlig restfuktighet:  
-6 % (torr)–40 % (fuktig)
- Tid för eftertorkning:  
0–60 minuter
- Temperatur (processluft):  
kallt – 60 °C
- Hållfas
  - Hålltid:  
0–60 minuter
  - Hålltemperatur (processluft):  
kallt – 60 °C
- Avkylningstemperatur (processluft):  
40–55 °C

### - Skrynkelskydd

- Roteringshåll huvudtrumma:  
0–500 sekunder
- Paus:  
100–3000 sekunder
- Trumreversering:  
0–500 sekunder

### Tidsprogram

- Programtid:  
1–120 minuter
- Temperatur (processluft):  
kallt – 60 °C
- Avkylningstemperatur (processluft):  
40–55 °C
- Skrynkelskydd
  - Roteringshåll huvudtrumma:  
0–500 sekunder
  - Trumreversering:  
0–500 sekunder
  - Paus:  
100–3000 sekunder

# Användarnivå

## Sortera program

Inne i programlistan och listan med favoriterna kan programmen flyttas.

- Fabriksinställning: av
- på
- Välj alternativet "På".
- Lämna användarnivån.
- Välj  Program.
- Tryck på det program du vill flytta.

Det valda programmet får en orange ram.

- Håll ett finger på programmet.
- Flytta programmet till önskat ställe.

## Färgval program

Du kan tilldela ett favoritprogram en egen färg. I listan över favoritprogram har programmet då en färgad ram som du kan välja.

- Fabriksinställning: av
- på

## Användningsteknik

### Skrynkelskydd

Om textilierna inte plockas ut direkt efter programslut så roterar trumman i intervaller.

Om denna inställning ändras leder det till en ökad energiförbrukning.

Inställningen (⚙️) kan stängas av. Det går också att välja en tid från 1 till 12 timmar.

Fabriksinställning: av

### Torrhetsgrad

Om denna inställning ändras leder det till en ökad energiförbrukning.

Du kan anpassa torrhetsgraderna individuellt i programmen *Vit-/Kulörtvätt*, *Strykfri tvätt*, *Automatic plus*.

Inställningen görs i 7 steg.

Fabriksinställning: normal

Torrhetsgraden *Mangeltorr* i programmet *Vit-/Kulörtvätt* kan anpassas individuellt.

Du kan ändra restfuktigheten för detta program i 11 lägen från 16 % (torrare) till 26 % (fuktigare).

Fabriksinställning: 20 %



## Förlängd avkylning

Innan programslut övervakas den torkade tvättens temperatur och vid behov förlängs avkylningsfasen vid programslut.

Om denna inställning ändras leder det till en ökad energiförbrukning.

- Fabriksinställning: av
- på

## Avkylningstemperatur

Kort innan programslut kyls tvätten av automatiskt. I alla program kan du göra den automatiska avkylningsfasen kalla-re före programslut. Då kommer avkyl-ningsfasen förlängas.

Om denna inställning ändras leder det till en ökad energiförbrukning.

Inställningen kan ändras från 40 °C-55 °C.

Fabriksinställning: 55 °C

## Service

### Rengör luftkanaler

Torktumlarens elektronik registrerar graden av påverkan från ludd eller tvättmedelsrester i luddfiltren och i luftkanalen. Ett kontrollmeddelande visas. Du kan ställa in hur mycket ludd som ska ha samlats innan detta meddelande visas.

Det handlar om detta kontrollmeddelan-de som du kan påverka: Rengör luddfilter och tvätta sockelfilter.

- av  
Kontrollmeddelandet visas inte. En ex-tremt igensatt luftkanal leder dock till programavbrott och ett kontrollmeddelande oberoende av denna inställ-ning.
- okänslig  
Visas först vid en större mängd ludd.
- Fabriksinställning: normal
- känslig  
Kontrollmeddelandet visas redan vid en liten mängd ludd.

# Användarnivå

---

## Rengör filter

Luddfiltret i ventilationsområdet måste rengöras regelbundet. Du kan ange ett timintervall för kontrollmeddelandet.

Vilket timintervall som ska väljas beror på mängden ludd och hur ofta du till exempel vill rengöra torktuflaren av hygieniska skäl.

Du kan påverka detta kontrollmeddelande: Rengör filter

- Tidsintervall från 5–55 timmar
- Fabriksinställning: efter 55 timmar
- av

## Serviceintervall

Torktuflaren visar en individuell meddelandetext efter ett fritt valbart intervall som påminner dig om specifika underhållsarbeten.

Det är möjligt att skapa 3 olika meddelandetexter: 1/2/3. Alla meddelandetexter bearbetas i det aktuella språket och teckensatsen för användaren.

Din egenhändigt valda meddelandetext visas vid programslut och släcks med OK. När följande program är slut så visas meddelandet igen.

### Inställningar

Här fastställer du intervallet (beroende på timmar eller datum) i vilket meddelandet visas.

- Fabriksinställning: av
- enligt tid  
Du kan nu välja ett tidsintervall på 1–9999 timmar.
- enligt datum  
Nu kan du ange ett datum.

### Meddelandetext

Här skriver du in din meddelandetext för ditt planerade underhållsarbete. Du kan skapa en, två eller alla tre meddelandetexter 1/2/3.

### Återställa visning

Meddelandet visas så länge tills anvisningen återställs permanent. Meddelandet visas då först åter när nästa intervall är uppnått.

## Externa användningar

### Extern frånluftsventil

Anslutningen av extern hårdvara sker via Miele XCI-boxen.

Tidsavvikelsen mellan tiden för aktivering av den externa frånluftsventilen och inkopplingen av trum-/fläktmotorn regleras.

När frånluftsventilen öppnas visas ett meddelande i displayen.

#### - Fabriksinställning: av

Detta alternativ ska alltid väljas om ingen frånluftsventil måste aktiveras. På detta sätt undviker man ett programavbrott.

#### - på

- 0 sekunder
- 1 sekund
- 2 sekunder

...

- 300 sekunder

### Extra fläkt

Anslutningen av extern hårdvara sker via Miele XCI-boxen.

Om en extra fläkt har anslutits så måste den kopplas in parallellt med drivenheten.

- av
- på

### Trycksensor

Anslutningen av extern hårdvara sker via Miele XCI-boxen.

För drift med en samlingsledning för frånluft kan det vara nödvändigt att avbryta torktumlarens drift eller förhindra den helt från början vid specifika tryckförhållanden i frånluftsledningen. Eftersom trycksensorn är en extern enhet så är det möjligt att såväl använda en logisk slutare som att läsa in en öppnare.

När frånluftsventilen öppnas visas ett meddelande i displayen.

- av = inte aktiv
- Stängare = aktiv  
reaktion på **high-Potential**
- Öppnare = aktiv  
reaktion på **low-Potential**

# Användarnivå

---

## Signal effekttopsbrytare

Anslutningen av extern hårdvara sker via Miele XCI-boxen.

Med effekttopsbrytaren kan torktum-laren integreras i ett energihanterings-system. Om en signal registreras så stängs torktumlarens värmeelement av en kortare stund och det går inte att koppla in torktum-laren.

Torktum-laren får endast användas med en effekttopsbrytare om denna är för-bunden med torktum-laren via Miele XCI-boxen.

- Fabriksinställning: ingen funktion
- Effekttopsbrytare med 230 V
- Effekttopsbrytare med 0 V
- KOM-modul

## Hindra effekt-topsbrytning

Med denna funktion förändras inte ut-förandet av ett hygienprogram om en effekttoppssignal är aktiverad. Värme-elementet förblir inkopplat.

- Fabriksinställning: av
- på

## Val KOM-modul

Denna torktum-lare är utrustad med en integrerad wifi-modul. Torktum-laren kan också utrustas med en extern mo-dul.

- av
- intern modul (fabriksinställning)  
Den interna wifi-modulen används.
- exter modul  
En XKM-modul eller RS232-modul är insatt i modulutrymmet.

## Tillgänglighet Miele's digitala produkt-er

Vilka digitala Miele-produkter du kan an-vända beror på vilka tjänster som är till-gängliga i ditt land.

Alla tjänster erbjuds inte för alla länder.

Gå till hemsidan [www.miele.se](http://www.miele.se) för infor-mation om tjänstens tillgänglighet.

## Wifi

Styr din torktumlares nätverksanslutning.

- Ställa in  
Detta meddelande visas bara om torktumlaren ännu inte anslutits till ett wi-fi-nätverk.
- Avaktivera (visas när nätverket är aktiverat)  
Nätverket förblir inställt och wifi-funktionen stängs av.
- Aktivera (visas när nätverket är avaktiverat)  
Wifi-funktionen kopplas in igen.
- Anslutningsstatus (visas när nätverket är aktiverat)  
Följande värden visas:
  - signalstyrkan för wifi
  - nätverkets namn
  - IP-adressen
- Ställa in på nytt (syns, om inställt)  
Återställer wifi-inloggningen (nätverk), för att direkt genomföra en ny installation.
- Återställa (syns, om inställt)  
Nätverket är inte längre inställt. För att åter använda nätverket måste en ny anslutning återupprättas.
  - Wifi stängs av.
  - Anslutningen till wifi återställs till fabriksinställningar.

## Ställa in wifi

Det går att ansluta på två olika sätt.

### med WPS

- Aktivera funktionen “WPS” på din router inom 2 minuter.

**Tips!** Om ingen anslutning har upprättats inom timeout-tiden så måste processen upprepas.

### med Soft-AP

- Aktivera funktionen på din smarta enhet med Miele app inom 10 minuter.

**Tips!** Appen leder dig genom nästa steg.

## Nätverks-inloggning

Datum och tid kan synkroniseras via nätverket.

- av  
Datum och tid synkroniseras inte via nätverket.
- som Master  
Maskinerna är kopplade till varandra utan internetanslutning. En maskin är utsedd till Master och skickar datan till *Slave*-maskiner.
- som Slave  
Maskinerna är kopplade till varandra med internetanslutning. Alla maskiner ställs in på *Slave*. Datan synkroniseras med internet.

## Remote

Programvalet sker vid en extern terminal.

- Fabriksinställning: på
- av

# Användarnivå

---

## Remote Update

Via RemoteUpdate kan programvaran på din torktumlare uppdateras.

Fabriksinställning: På

Om du inte installerar en RemoteUpdate kan du ändå fortsätta använda torktumlaren som vanligt. Miele rekommenderar dock att du installerar uppdateringarna från RemoteUpdate.

### Aktivering

Menypunkten RemoteUpdate visas bara och kan väljas om din torktumlare är ansluten till ett wifi-nätverk.

Torktumlaren måste ingå i ett wifi-nätverk och du måste ha ett konto i Miele Professional-appen. Endast då kan du använda funktionen RemoteUpdate. Torktumlaren måste vara registrerad.

Användarvillkoren finns i Miele Professional-appen.

Vissa mjukvaruuppdateringar kan bara göras av Miele service.

## RemoteUpdate

Om det finns en RemoteUpdate så kommer den visas automatiskt i den öppna användarnivån.

Du kan välja om du vill starta RemoteUpdate direkt eller senare. Om du väljer "starta senare" kommer du få frågan efter att ha kopplat in torktumlaren igen.

RemoteUpdate kan ta några minuter.

Tänk på följande under RemoteUpdate:

- Om du inte får något meddelande finns heller ingen RemoteUpdate.
- En redan installerad RemoteUpdate kan inte ångras.
- Stäng inte av torktumlaren under pågående RemoteUpdate. I så fall avbryts uppdateringen och kommer inte installeras.

## SmartGrid

Inställningen SmartGrid syns bara om ett wifi-nätverk är inställt och aktiverat. Med denna funktion kan din torktumlare integreras i byggnadens energihanteringssystem.

## Maskinparametrar

### Rättslig information

#### Open-Source-licenser

Här kan du se information.

### Upphovsrättsliga föreskrifter och licenser för användar- och styrprogramvara

För användning och styrning av maskinen använder Miele såväl egen programvara som programvara från andra företag som inte täcks av licensvillkor för en så kallad öppen källkod. Denna programvara/dessa programvarukomponenter skyddas av upphovsrätt. Mieles och tredje parts upphovsrättsliga befogenheter måste respekteras.

Dessutom finns det programvarukomponenter i denna maskin som omfattas av licensvillkor för öppen källkod. Komponenterna med öppen källkod tillsammans med tillhörande upphovsrättstexter, kopior av gällande licensvillkor och ytterligare information finns i maskinen under [Inställningar](#) | [Maskinparametrar](#) | [Rättslig information](#) | [Licens för öppen källkod](#). De där angivna ansvars- och garantibestämmelserna för licensvillkoren för öppen källkod gäller endast gentemot den aktuella rättighetshavaren.

## Betal-/bok-ningssystem

För anslutning av ett betal-/bokningssystem behövs en tillbehörsenhet XCI-AD eller XCI-box.

### Inställning för betal-/bokningssystem

Om du önskar ändra något vid ett senare tillfälle, kontakta Miele service.

Ett betal-/bokningssystem ska anslutas.

- Inget betal-/bokningssystem  
Följande inställningar hoppas över och den första idrifttagningen kan avslutas.
- Programdrift  
Driften sker med betal-/bokningssystem. Användaren köper/bokar ett program.
- Tidsdrift  
Driften sker med polettautomat. Användaren köper användningstid.
- Tidsdrift med impulsräknare  
För betal-/bokningssystem i vilka användningstiden kan ökas för varje betalning.
- KOM-modul  
Driften utförs med en centralstyrning.

# Användarnivå

---

## Kvitterings-signal

Inställning av meddelandesignal för betal-/bokningssystemet.

- Fabriksinställning: Av
- Programslut  
Meddelandesignalen hörs vid programslut.
- Släpp startknappen  
Meddelandesignalen hörs när du släpper startknappen.
- Start- och programslut  
Meddelandesignalen hörs vid programstart och programslut.
- Program pågår  
Meddelandesignalen hörs permanent från programstart till programslut.
- Processlufttemperatur  
Meddelandesignalen kommer temperaturberoende när processluftens temperatur är lika hög eller högre än den inställda temperaturen.

## Spärr

För att undvika oönskade ändringar kan en programspärr ställas in för programdrift. Programmet avbryts och betalningen går förlorad om torktumlarens lucka öppnas när spärren har aktiveras.

För att möjliggöra att man kan lägga i tvätt i efterhand så kan spärrens tidpunkt ändras.

- Fabriksinställning: Av
- direkt efter start
- 1–5 minuter efter start

## Radera betalsignal

Betalsignalen vid användning av betal-/bokningssystem kan bibehållas fram till programslut eller förkastas efter 5 minuter utan programstart.

- Fabriksinställning: av
- på



## Signaltid

Under användning av betal-/bokningssystem kan betalens signalens signaltid (som måste finnas) ställas in.

- Fabriksinställning: kort  
För betal-/bokningssystem i vilka en betalningsimpuls genereras när poletten faller ner.
- lång  
För centralstyrningar baserade på 230 V.

## Överlappn.-tid

Inställning av betal-/bokningssystemets överlappningstid. Inställning betal-/bokningssystemets överlappningstid.

Överlappningstiden kan ställas in i minutsteg från 30 minuter till 4 timmar eller stängas av.

Om inget programslut sker inom överlappningstiden, så återställs en inställning i betal-/bokningssystemet. Programmet avbryts.

Fabriksinställning: 3 timmar

## Tid tidsprogram kallt

Programtiden kan ställas in.

Du kan ställa in en tid från 10 minuter till 2 timmar i 5-minuterssteg.

Fabriksinställning: 2 timmar

## Tid tidsprogram varmt

Programtiden kan ställas in.

Du kan ställa in en tid från 20 minuter till 2 timmar i 5-minuterssteg.

Fabriksinställning: 2 timmar

## Kostnadsfria program

Under användning av betal-/bokningssystem kan man fastställa om programmet *Tidsprogram kallt* får användas utan betalning.

- Fabriksinställning: av
- på



Miele AB  
Industrivägen 20, Box 1397  
171 27 Solna

Serviceanmälan:

08-562 29 800

professionalservice@miele.se

[www.miele.se/professional](http://www.miele.se/professional)



Miele & Cie. KG

Carl-Miele-Straße 29, 33332 Gütersloh, Tyskland

PDR 908 EL

sv-SE

M.-Nr. 12 450 380 / 00