

Használati és szerelési utasítás Bortemperáló hűtő



Feltétlenül olvassa el a Használati- és szerelési utasítást a felállítás –
beszerelés – üzembe helyezés előtt.
Ezzel megóvja önmagát és elkerüli a készülék károsodását.

Tartalom

Biztonsági utasítások és figyelmeztetések	5
Az ön hozzájárulása a környezetvédelemhez	13
Energiamegtakarítás	14
Készülékleírás	15
A piktoqramok magyarázata.....	16
Tartozékok	18
Mellékelt tartozékok	18
Utólag vásárolható tartozékok.....	18
A borteperáló hűtő be- és kikapcsolása	19
Az első használat előtt.....	19
A hűtőkészülék tisztítása	19
A borteperáló hűtő kezelése.....	19
A borteperáló hűtő bekapcsolása	19
A borteperáló hűtő kikapcsolása.....	20
Hosszabb távollét esetén	20
További beállítások elvégzése	21
Reteszelés 	21
Hangjelzések 	22
A kijelző fényereje 	23
Az optimális hőmérséklet és levegőminőség	24
Az optimális hőmérséklet	24
A hőmérséklet beállítása	25
Hőmérséklet-kijelző.....	26
Levegőminőség és páratartalom	27
DynaCool (állandó páratartalom)  használata	27
Légcsere az Active AirClean szűrőn keresztül.....	28
Hőmérsékleti és ajtóriasztás	29
Bemutató világítás	31
A bemutató világítás be- és kikapcsolása.....	31
A bemutató világítás fényerejének beállítása	31
A bemutató világítás világítási időtartamának beállítása.....	32

A borospalackok tárolása	33
Farostélyok	34
Farostélyok áthelyezése	34
A farostély beigazítása	35
A farostély feliratozása	35
Palackbemutató	36
Maximális befogadóképesség.....	36
SommelierSet	37
A SommelierSet berendezése	37
A kihúzható sínek burkolatainak felrakása	37
A pohártartó behelyezése.....	37
A palacktartó behelyezése	38
Tartozékdoboz behelyezése	38
A dekantáló rostély összeszerelése.....	39
A díszítő rostély behelyezése	39
További palackbemutatók	39
Automatikus leolvasztás	40
Tisztítás és ápolás	41
Útmutatások a tisztítóeszközökhöz.....	41
A bortemperáló hűtő tisztítása előtt	42
Belső tér, tartozékok, külső falak, készülékajtó.....	42
A szellőzőrések tisztítása.....	43
Az ajtó tömítés tisztítása.....	43
Hátoldal – A kompresszor és a fémrács tisztítása.....	43
A tisztítás után	43
Active AirClean szűrő	44
Az Active AirClean szűrő cseréje.....	44
Mi a teendő, ha ...?	46
Zajok okai	51
Ügyfélszolgálat és garancia	52
Kapcsolatfelvétel üzemzavarok esetén	52
EPREL-adatbázis.....	52
Garancia	52
Információk kereskedők számára	53
Bemutató üzemmód ■	53
Elektromos csatlakozás	55

Tartalom

A bortemperáló hűtő felállítása	56
Felállítási hely	56
Klímaosztály	56
Szellőzés.....	57
A mellékelt távtartó felszerelése	57
A bortemperáló hűtő felállítása.....	57
A fülke padlója.....	57
A bortemperáló hűtő vízszintbe állítása.....	58
Ajtónyitás-határoló	59
Készülék méretek	59
Méretek nyitott készülékajtónál	60
Az ajtó nyitási irányának módosítása	61

Biztonsági utasítások és figyelmeztetések

Ez a bortemperáló hűtő megfelel a kötelező biztonsági előírásoknak. Szakszerűtlen használata azonban személyi sérülésekhez és vagyoni károkhoz vezethet.

Olvassa el figyelmesen a Használati és szerelési utasítást, mielőtt a bortemperáló hűtőt üzembe helyezi. Ez fontos útmutatásokat tartalmaz a beépítéshez, a biztonsághoz, a használathoz és a karbantartáshoz. Ezáltal védi önmagát, valamint elkerüli a bortemperáló hűtőben keletkező károkat.

Az IEC 60335-1 szabványnak megfelelően a Miele kifejezetten felhívja a figyelmet arra, hogy a bortemperáló hűtő telepítéséről szóló fejezetet, valamint a biztonsági előírásokat feltétlenül el kell olvasni és figyelmeztetéseket be kell tartani.

A Miele nem tehető felelőssé azon károkért, amelyek ezeknek az útmutatásoknak a figyelmen kívül hagyásából származnak.

Őrizze meg a Használati és szerelési utasítást, és adja azt tovább az esetleges következő tulajdonosnak!

 Az üvegtörés sérülésveszéllyel jár!

1 500 m-es tengerszint feletti magasság esetén a szekrényajtó üveglapja a megváltozott légnyomási viszonyok miatt összetörhet. Az éles szilánkok súlyos sérüléseket okozhatnak!

Biztonsági utasítások és figyelmeztetések

Rendeltetésszerű használat

▶ A borhűtő háztartási vagy háztartáshoz hasonló környezetben való használatra alkalmas, mint például

- üzletekben, irodákban vagy hasonló munkakörülmények között
- gazdaságokon
- a hotel, motel, reggeli panzió vendégei használatára és további tipikus lakókörülmények között.

Ez a borhűtő a szabadban nem használható.

▶ A borteperáló hűtőt kizárólag háztartási keretek között, borok hűtésére és tárolására használja.

Minden más felhasználás tilos.

▶ A borteperáló hűtő nem alkalmas gyógyszerek, vérplazma, laboratóriumi preparátumok vagy más hasonló, a gyógyszerkészítményekről szóló irányelv hatálya alá tartozó anyagok és termékek tárolására és hűtésére. A borteperáló hűtő nem rendeltetésszerű használata a benne tárolt áru károsodásához vagy megromlásához vezethet. A borteperáló hűtő nem alkalmas továbbá robbanásveszélyes közegben történő használatra.

A Miele nem vállal felelősséget a nem rendeltetésszerű használatból vagy helytelen kezelésből eredő károkért.

▶ Azok a személyek (gyerekeket is beleértve), akik fizikai, érzékelési vagy szellemi képességeik vagy tapasztalatlanságuk vagy tájékozatlanságuk miatt nem tudják a borhűtőt biztonságosan kezelni, a kezeléskor felügyelni kell őket.

Ezeknek a személyeknek csak akkor szabad a borhűtőt felügyelet nélkül használniuk, ha a működését úgy elmagyarázták nekik, hogy azt biztonságosan kezelni tudják. Fel kell tudniuk ismerni és meg kell tudniuk érteni a helytelen használat lehetséges veszélyeit.

Gyermekek a háztartásban

- ▶ A 8 év alatti gyermekeket tartsa távol a bortemperáló hűtőtől, kivéve ha állandó felügyelet alatt állnak.
- ▶ 8 év feletti gyermekek csak akkor kezelhetik a bortemperáló hűtőt felügyelet nélkül, ha a kezelését úgy elmagyarázták nekik, hogy biztonságosan tudják alkalmazni. A gyermekeknek fel kell tudniuk ismerni és meg kell tudniuk érteni a helytelen kezelés lehetséges veszélyeit.
- ▶ Gyermekeknek nem szabad felügyelet nélkül tisztítani vagy karbantartaniuk a bortemperáló hűtőt.
- ▶ Figyeljen a bortemperáló hűtő közelében tartózkodó gyermekekre. Soha se hagyja a gyermekeket a készülékkel játszani.
- ▶ Fulladásveszély! A gyermekek játék közben a csomagolóanyagokat (pl. fólia) magukra tekerhetik, vagy a fejükre húzhatják és megfulladhatnak. A csomagolóanyagokat tartsa távol a gyermekektől.

Biztonsági utasítások és figyelmeztetések

Műszaki biztonság

▶ A hűtőkör ellenőrizve van tömítettség szempontjából. A bortemperáló hűtő megfelel a vonatkozó biztonsági előírásoknak, valamint a megfelelő uniós irányelveknek.



▶ Ez a bortemperáló hűtő izobután (R600a) hűtőközeget tartalmaz, mely egy környezetkímélő, de gyúlékony gáz. A hűtőközeg nem károsítja az ózonréteget, és nem növeli az üvegházhatást.

A környezetbarát hűtőközeg használata részben a működési zaj növekedéséhez vezetett. A kompresszor üzemelési zaján kívül a hűtőkörben is előfordulhatnak áramlási zajok. Ezek a hatások sajnos elkerülhetetlenek, de nem befolyásolják a bortemperáló hűtő teljesítőképességét.

A bortemperáló hűtő szállításakor és beépítésekor/felállításakor ügyeljen arra, hogy a hűtőkör egyetlen része se sérüljön meg. A hűtőközeg kispriccelése szemkárosodáshoz vezethet.

Sérülések esetén:

- Kerülje a nyílt láng vagy gyújtóforrások használatát.
- Válassza le a bortemperáló hűtőt az elektromos hálózatról.
- Szellőztesse néhány percig a helyiséget, ahol a bortemperáló hűtő áll.
- Értesítse az Ügyfélszolgálatot.

▶ Minél több hűtőközeg van egy bortemperáló hűtőben, annál nagyobbak kell lennie a helyiségnek, amelyben a hűtő fel lesz állítva. Esetleges vezetékhiba esetén túl kis helyiségekben gyúlékony gázlevegő keverék képződhet. 11 g hűtőközegeként a helyiség nagysága legalább 1 m³ kell legyen. A hűtőközeg mennyisége a borhűtő belsejében lévő títustáblán található.

Biztonsági utasítások és figyelmeztetések

- ▶ A bortemperáló hűtő adattábláján található csatlakoztatási adatoknak (frekvencia és feszültség) feltétlenül meg kell egyezniük a villamos hálózat adataival, hogy a bortemperáló hűtő ne károsodjon. Csatlakoztatás előtt hasonlítsa össze ezeket az adatokat. Kétség esetén forduljon szakemberhez.
- ▶ A bortemperáló hűtő elektromos biztonsága csak akkor garantált, ha szabályszerűen kiépített védővezetékes (földelt) hálózati rendszerhez csatlakoztatja. Ezt az alapvető biztonsági berendezést ki kell építeni. Kétség esetén szakemberrel ellenőriztesse az elektromos hálózatot.
- ▶ A bortemperáló hűtő megbízható és biztonságos működése csak akkor garantált, ha a készülék a nyilvános elektromos hálózatra van csatlakoztatva.
- ▶ Amennyiben a csatlakozóvezeték sérült, akkor azt a Miele által felhatalmazott szakembernek kell kicserélnie a felhasználó veszélyeztetésének elkerülése érdekében.
- ▶ Az elosztó vagy hosszabbító nem garantálja a megkövetelt biztonságot (tűzveszély). Ezeket keresztül ne csatlakoztassa a bortemperáló hűtőt az elektromos hálózatra.
- ▶ Ha a feszültség alatt lévő részeket vagy a hálózati csatlakozó kábelt nedvesség éri, rövidzárlathoz vezethet. Ezért a borhűtőt ne tartsa nedves környezetben, vagy ahol fröcskölő víz érheti (pl. garázs, mosókonyha).

Biztonsági utasítások és figyelmeztetések

- ▶ Ezt a borteperáló hűtőt nem szabad nem rögzített helyeken (pl. hajókon) üzemeltetni.
- ▶ A borteperáló hűtő sérülései veszélyeztethetik az ön biztonságát. Ellenőrizze, hogy vannak-e a készüléken látható sérülések. Soha ne helyezzen üzembe sérült borteperáló hűtőt.
- ▶ Telepítési és karbantartási munkálatok vagy javítás előtt kapcsolja le a borteperáló hűtőt a hálózatról. A készülék csak akkor van leválasztva az elektromos hálózatról, ha:
 - az épületvillamossági biztosítók ki vannak kapcsolva, vagy
 - az épületvillamossági becsavarható biztosítók teljesen ki vannak csavarva, vagy
 - a hálózati csatlakozókábel le van választva az elektromos hálózatról. A csatlakozó dugasszal ellátott csatlakozóvezetékeket ne a kábelnél, hanem a dugasznál fogva húzza ki a hálózatból.
- ▶ A szakszerűtlen beépítési és karbantartási munkák, vagy javítások a felhasználóra jelentős veszélyeket jelenthetnek. Beszerelési és karbantartási munkákat vagy javításokat csak a Miele által felhatalmazott szakemberek végezhetnek.
- ▶ A garanciális igény nem érvényesíthető, ha a borteperáló hűtő javítását nem a Miele által engedélyezett Ügyfélszolgálat végzi el.
- ▶ A hibás alkatrészeket csak eredeti Miele pótalkatrészekre szabad kicserélni. Csak ezeknél az alkatrészeknél garantálja a Miele, hogy a biztonsági követelmények teljes mértékben teljesülnek.
- ▶ Ez a borteperáló hűtő sajátos követelményei miatt (pl. hőmérséklet, nedvesség, kémiai ellenálló képesség, kopásállóság és rezgés) speciális világítóeszközzel van felszerelve. Ezt a világítóeszközt csak rendeltetésszerűen szabad használni. A világítóeszköz nem alkalmas helyiségek megvilágítására. A cserét csak felhatalmazott szakember vagy a Miele Ügyfélszolgálat végezheti el. A borteperáló hűtőben több fényforrás található, melyek legalább „E” energiahatékonysági osztályúak.

Szakszerű használat

- ▶ A borteperáló hűtőt egy meghatározott klímaosztályra (a helyiség hőmérséklet-tartománya) méretezték, amelynek a határértékeit be kell tartani. A klímaosztály a borteperáló hűtő belső terében lévő adattáblán található. Alacsonyabb szobahőmérsékleten a kompresszor hosszabb ideig áll, így a borteperáló hűtő nem tudja tartani a kívánt hőmérsékletet.
- ▶ A légbe- és kifúvó nyílásokat nem szabad eltakarni, vagy eltorlaszolni. Úgy többé nem garantált a megfelelő légvezetés. Növekszik az energiafogyasztás és nem kizárt az alkatrészek károsodása.
- ▶ Ha a borteperáló hűtőben zsíros vagy olajos ételeket tárol, ügyeljen arra, hogy az esetlegesen kiszivárgó zsír vagy olaj ne érintkezzen a borteperáló hűtő műanyag részeivel. Az esetleg kiömlő zsír vagy olaj miatt feszültség okozta repedések keletkezhetnek a műanyagban, és ezáltal a műanyag eltörhet vagy megrepedhet.
- ▶ Tűz- és robbanásveszély! Ne tartson a borteperáló hűtőben robbanékony anyagokat és éghető hajtógázzal működő termékeket (pl. spray-ket). Gyúlékony gázkeverékek az elektromos alkatrészek hatására meggyulladhatnak.
- ▶ Robbanásveszély! Ne használjon elektromos készüléket a borteperáló hűtőben. Szikraképződés történhet.

Tartozékok és pótalkatrészek

- ▶ Kizárólag eredeti Miele tartozékokat használjon. Amennyiben más alkatrészek kerülnek rá- vagy beszerelésre, akkor a garanciára, jótállásra és/vagy termékfelelősségre vonatkozó követelések érvényüket veszítik.
- ▶ A Miele a borteperáló hűtő sorozatgyártásának befejezését követően még legfeljebb 15 évig, de legalább 10 évig garantálja a be rendezés működéséhez szükséges pótalkatrészek rendelkezésére állását.

Biztonsági utasítások és figyelmeztetések

Tisztítás és ápolás

▶ Ne kezelje az ajtók tömítését olajokkal vagy zsírokkal. Ezáltal az ajtó tömítés az idő folyamán porózussá válik.

▶ Egy gőztisztító készülék gőze az áramvezető alkatrészekre juthat és rövidzárlatot okozhat.

A borteperáló hűtő tisztításához soha ne használjon gőztisztító készüléket.

▶ A hegyes vagy éles tárgyak megsértik a hűtőgenerátort, és emiatt a borteperáló hűtő működésképtelenné válik. Ezért ne használjon hegyes vagy éles tárgyakat

- a jégréteg eltávolításához,
- a maradványok, pl. címkék eltávolításához.

Szállítás

▶ A borteperáló hűtőt mindig felállítva, a szállítási csomagolásában szállítsa, hogy ne sérülhessen meg.

▶ Sérülés és károsodás veszélye! A nagy súly miatt a borteperáló hűtőt csak egy második személy segítségével szállítsa.

Régi készülékének leselejtezése

▶ Adott esetben tegye tönkre régi borteperáló hűtője vagy hűtőkészüléke ajtózárlát.

Ezáltal megakadályozza, hogy gyerekek játék közben bezárhassák magukat és életveszélybe kerülhessenek.

▶ A kifröccsenő hűtőközeg szemsérüléseket okozhat! Ne sértse meg a hűtőkör elemeit, pl.

- a párologtató hűtőközeg-csatornáinak kiszúrásával,
- a csővezetékek megtörésével,
- a felületek bevonó rétegeinek lekaparása által.

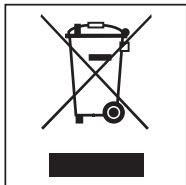
A szállítási csomagolás ártalmatlanítása

A csomagolás megóvja a bortemperálós hűtőt a szállítási sérülésektől. A csomagolóanyagokat környezetvédelmi és hulladékkezelés-technikai szempontok alapján választottuk ki, így azok újrahasznosíthatók.

A csomagolásnak az anyagkörforgásba való visszavezetése nyersanyagot takarít meg, és csökkenti a keletkező hulladék mennyiségét. Szakkereskedője visszaveszi a csomagolást.

A régi készülék ártalmatlanítása

Az elektromos és elektronikus készülékek sokszor értékes anyagokat tartalmaznak. Tartalmaznak azonban olyan anyagokat, elegyeket és alkatrészeket is, amelyek a működésükhöz és a biztonságukhoz voltak szükségesek. A háztartási szemétbe kerülve, illetve nem megfelelő kezelés esetén ezek veszélyeztethetik az emberi egészséget és a környezetet. Ezért régi készülékét semmi esetre se tegye a háztartási szemétbe.



A leadáshoz használja az önkormányzatoknál, a kereskedőknél vagy a Mielénél hivatalosan kijelölt, az elektromos és elektronikus készülékek leadására és hasznosítására szolgáló gyűjtő- és visszavételi helyeket. Az ártalmatlanítandó

készüléken lévő esetleges személyes adatok eltávolításáért törvényileg saját maga felel.

Gondoskodjon róla, hogy a bortemperálós hűtő csővezetékei a megfelelő, környezetbarát ártalmatlanítási helyre történő szállításig ne sérüljenek meg.

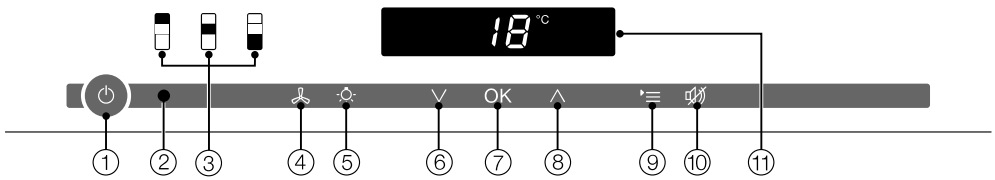
Így ugyanis a hűtőkörben található hűtőközeg és a kompresszorban lévő olaj nem kerülhet a környezetbe.

Gondoskodjon róla, hogy a régi készülékét az elszállításig gyermekek elől biztonságosan elzárt helyen tárolják. Erről a Használati és szerelési utasítás „Biztonsági útmutatások és figyelmeztetések” fejezetben tájékozódhat.

Energiamegtakarítás

	normál energiafogyasztás	megnövekedett energiafogyasztás
Felállítás / Karbantartás	Szellőztetett helyiségekben.	Zárt, nem szellőző helyiségekben.
	Védve a közvetlen napsugárzástól.	Közvetlen napsugárzás esetén.
	Nem hőforrás mellett (fűtőtest, kályha).	Hőforrás mellett (fűtőtest, tűzhely).
	Ideális, 20 °C-os helyiség-hőmérséklet esetén.	Nagy helyiség-hőmérsékletnél.
	A levegő be- és kifúvó nyílásokat ne takarja le és rendszeresen tisztítsa meg azokat a portól.	Letakart, vagy poros be- és kifúvó levegő nyílások esetén.
Hőmérséklet-beállítás	10–12 °C	Minél alacsonyabb a beállított hőmérséklet, annál magasabb az energiafogyasztás!
Használat	A farostélyok elrendezése a kiszállítási állapot szerint.	
	A készülékajtót csak szükség esetén és a lehető legrövidebb ideig nyissa ki. A boros palackokat megfelelően válogatva rendezze el.	A gyakori és lassú ajtónyitás miatt a hideg kiszökik, és meleg levegő áramlik be. A bortemperáló hűtő próbálja lehűteni a hűtőteret, ezért a kompresszor működési ideje nő.
	A rekeszeket ne rakja meg túlságosan, hogy a levegő keringeni tudjon.	A rossz légkeringés a hűtési teljesítmény csökkenéséhez vezet.








Kezelőpanel

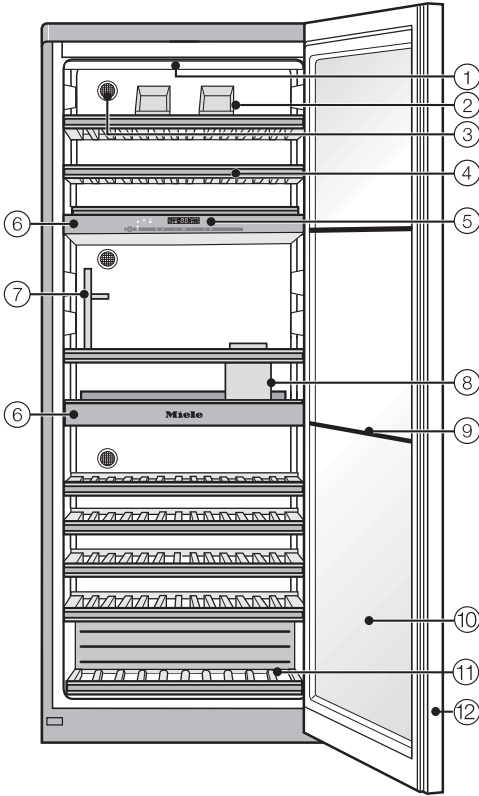


- | | |
|--|---|
| ① A teljes bortemperáló hűtő be-/kikapcsolása | ⑥ A hőmérséklet beállítása (∇ = hidegebbre) |
| ② Optikai interfész (csak az Miele vevőszolgálat számára) | ⑦ Egy kiválasztás megerősítése (OK gomb) |
| ③ A felső, középső vagy alsó bortemperáló zóna kiválasztása | ⑧ A hőmérséklet beállítása (∧ = melegebbre) |
| ④ A DynaCool funkció (állandó páratartalom) be-/kikapcsolása | ⑨ Beállítási mód kiválasztása és elhagyása |
| ⑤ Bemutató világítás be-/kikapcsolása | ⑩ A hőmérséklet- vagy ajtóriasztás kikapcsolása |
| | ⑪ Kijelző hőmérséklet-kijelzővel és piktogramokkal (a piktogramok csak beállítási módban láthatók; a piktogramok magyarázatát lásd a táblázatban) |

Készülék-leírás

A piktogramok magyarázata

Piktogram	Jelentés	Funkció
	Reteszelés	Akaratlan kikapcsolás és a beállítások elállítása elleni biztosítás
	Hangjelzés	A gombhangok és az ajtóriasztáskor megszólaló figyelmeztető hang kiválasztási lehetőségei
	Miele@Home	Csak behelyezett és bejelentett Miele@home kommunikációs modul ill. kommunikációs stick esetén látható
	Bemutató mód (csak bekapcsolt bemutató mód esetén látható)	Bemutató mód kikapcsolása
	A kijelző fényereje	A kijelző fényerejének beállítása
	Active AirClean szűrő	Világít, ha cserélni kell az Active AirClean szűrőt
	Hálózati csatlakozás (csak kikapcsolt borhűtőnél látható)	Megerősíti, hogy a készüléket elektromosan csatlakoztatták, áramkimaradás esetén villog
	Riasztás (csak ajtó- vagy hőmérséklet riasztás esetén látható)	Ajtóriasztás esetén világít, hőmérséklet riasztás, áramkimaradás és más hibajelentések esetén villog



- ① Világító sáv
(mindhárom bortemperáló zónában)
- ② Palackbemutató (Selector)*
- ③ Active AirClean szűrő
(mindhárom bortemperáló zónában)
- ④ Farostély feliratos lécekkal
(FlexiFrames Noteboard-dal)
- ⑤ A felső, középső és alsó bortemperáló zóna kezelése
- ⑥ Szigetelőlapok a temperáló zónák termikus elválasztásához a mindenkori rátett dekantáló rostélyokkal*
- ⑦ Pohártartó*
- ⑧ Palacktartó (ConvinoBox) beakasztott tartozékdobozzal*
- ⑨ Szigetelő lécek a temperáló zónák termikus elválasztásához
- ⑩ Üvegajtó UV-álló biztonsági üvegből
- ⑪ Díszítő rostély*
- ⑫ Integrált fogantyúmélyedés

*** A SommelierSet a következőkből áll:**

Két további palackbemutató, három farostély (két dekantáló rostély, egy díszítő rostély), két lécc a dekantáló rostély számára, egy pohártartó, egy palacktartó, egy tartozékdoboz és négy borítás a kihúzható sínek számára.

Tartozékok

Mellékelt tartozékok

Active AirClean szűrő

A készülék hátfalán elhelyezett Active AirClean szűrő gondoskodik az optimális légcsereőről és ezáltal a bortemperáló hűtőben uralkodó kiváló levegőminősé-
géről.

Kréta

A mellékelt krétát használja a farostélyokon lévő mágneslécek feliratozásához. Így jól át tudja tekinteni a betárolt borfajtákat.

Utólag vásárolható tartozékok

A bortemperáló hűtőhöz praktikus tartozékok, valamint tisztító- és ápolószerek kaphatók a Miele termékválasztékában.

Active AirClean szűrő

A leírást lásd a „Mellékelt tartozékok“ fejezetben.

Univerzális mikroszálas kendő

A mikroszálas kendő segít az ujjlenyomatok és enyhébb szennyeződések eltávolításában a nemesacél előlapokon, készülékpaneelen, ablakokon, bútorokon, autóüvegen stb.

A nemesacél ápolása

A **nemesacél-ápoló szer** (az üvegen) minden használat után a vizet és szennyeződésekkel tisztító védőréteget képez. Kíméletesen távolítja el a vízcsíkokat, ujjlenyomatokat és más foltokat, és egyenletes, ragyogó felületet hagy maga után.

Utólag vásárolható tartozékokat rendelhet a Miele webshopjában. Ezek a termékek kaphatók a Miele Ügyfélszolgálatánál is (lásd a használati útmutató végét), és a Miele szakkereskedőknél.

A bortemperáló hűtő be- és kikapcsolása

Az első használat előtt

Csomagolóanyagok

- Távolítsa el az összes csomagolóanyagot a belső tértől.

Védőfólia

A nemesacél felületeket védőfóliával látták el, hogy szállítás közben védjék a sérülésektől.

- Csak azután húzza le a védőfóliát, hogy a bortemperáló hűtőt a rendeltetési helyén felállította. Az egyik felső saroknál kezdve húzza le a fóliát.

A hűtőkészülék tisztítása

Vegye figyelembe ehhez a „Tisztítás és ápolás“ fejezet megfelelő útmutatásait.

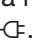
- Tisztítsa le a szekrény belsejét és a tartozékokat.

A bortemperáló hűtő kezelése

E bortemperáló hűtő kezeléséhez elegendő megérinteni az érintőgombokat.


Minden érintést billentyűhang hagy jóvá. Ezt a gombhangot ki is kapcsolhatja (lásd a „További beállítások elvégzése – Hangjelzések ♪“ részt).

A bortemperáló hűtő bekapcsolása

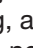
Amint csatlakoztatta a bortemperáló hűtőt az elektromos hálózathoz, hamarosan megjelenik a kijelzőn a hálózati csatlakozás piktogramja .




- Érintse meg a Be/Ki gombot.

A hálózati csatlakozás piktogramja  kialszik, a bortemperáló hűtő pedig elkezdi hűteni.



A választott bortemperáló zóna sárgán világít és a kijelzőn megjelenik a választott temperáló zóna hőmérséklete. Első üzembe helyezéskor a bortemperáló zónák érintőgombjai és a riasztás piktogramja  villog, amíg a mindenkori hőmérsékletet el nem érte.

Amint a bortemperáló zóna elérte a beállított hőmérsékletet, folyamatosan világít a zóna érintőgombja és a riasztás piktogramja  kialszik.

A belső világítás nyitott készülékajtónál világít.

A bortemperáló hűtő be- és kikapcsolása

Beállítások elvégzése

Mindegyik bortemperáló zónán egyéni beállításokat végezhet.

- Ehhez érintse meg annak a bortemperáló zónának az érintőgombját, amelyen a beállításokat el kívánja végezni.

A kiválasztott érintőgomb világító sárga háttérűvé válik. Most már

- beállíthatja a hőmérsékletet,
- bekapcsolhatja a DynaCool funkciót.

Tanács: További információkat a megfelelő fejezetekben talál.


Ha ezután egy másik bortemperáló zónát választ ki, akkor az előtte kiválasztott bortemperáló zóna beállításai megmaradnak.

A bortemperáló hűtő kikapcsolása



- Érintse meg a be/ki gombot. Ha ez nem lehetséges, akkor a reteszelés be van kapcsolva!

A kezelőpanelen kialszik a három bortemperáló zóna érintőgombja.

A kijelzőn kialszik a hőmérséklet-kijelző, és megjelenik a hálózati csatlakozás piktogramja .

A belső világítás kialszik, a hűtés pedig kikapcsol.

Hosszabb távollét esetén

Ha hosszabb ideig nem használja a bortemperáló hűtőt, akkor:

- Kapcsolja ki a bortemperáló hűtőt.
- Húzza ki a hálózati csatlakozódugót, vagy kapcsolja ki az otthoni kismegszakítót.
- Tisztítsa ki a bortemperáló hűtőt.
- A megfelelő szellőzés és a szagképződés elkerülése érdekében hagyja nyitva a bortemperáló hűtő ajtaját.

Ha hosszabb távollét esetén kikapcsolja a borhűtőt, de nem tisztítja ki, akkor zárt hűtőajtónál fennáll a penészesedés veszélye.

Feltétlenül tisztítsa ki a bortemperáló hűtőt.

További beállítások elvégzése

Bizonyos beállításokat csak a beállítási módban tud elvégezni a bortemperáló hűtőn.

Beállítási módban az ajtóriasztás automatikusan le van tiltva.

Reteszelés


A reteszeléssel a következők ellen biztosíthatja a bortemperáló hűtőt:

- akaratlan kikapcsolás,
- akaratlan hőmérséklet-elállítás,
- a DynaCool akaratlan kiválasztása,
- a bemutató világítás akaratlan bekapcsolása.

A reteszelés be-/kikapcsolása




- Érintse meg a beállítások gombját.

A kijelzőn megjelenik az összes választható piktogram, a  piktogram villog.



- Érintse meg az OK-gombot a kiválasztás nyugtázására.

A kijelzőn villog az utoljára kiválasztott beállítás, és világít a  piktogram.




- Az \wedge vagy \vee gombok megérintésével most beállíthatja, hogy a reteszelés ki- vagy bekapcsolt állapotban legyen:

\wedge : Reteszelés kikapcsolva

\vee : Reteszelés bekapcsolva



- Érintse meg az OK-gombot a kiválasztás nyugtázására.

A kiválasztott beállítás átvételre kerül, a  piktogram villog.



- Érintse meg a beállítások gombját a beállítási módból történő kilépéshez. Ellenkező esetben az elektronika kb. egy perc után automatikusan kilép a beállítási módból.

Bekapcsolt reteszelésnél a kijelzőn a  világít.

További beállítások elvégzése

Hangjelzések

A borteperáló hűtő kétféle hangjelzést ad ki: gombhangokat, ajtó- és hőmérsékleti riasztás esetén pedig figyelmeztető hangokat.


A gombhangot, valamint az ajtóriasztás figyelmeztető hangját be- és kikapcsolhatja, a hőmérsékleti riasztást nem lehet kikapcsolni.

Négy beállítási lehetőség közül választhat. Gyárilag a 3 lehetőség van beállítva, azaz a gombhang és az ajtóriasztás be vannak kapcsolva.


A hangjelzések be-/kikapcsolása



- Nyomja meg a beállítások gombját.


A kijelzőn megjelenik az összes választható piktogram, a  piktogram villog.



- Nyomja addig a hőmérséklet beállítására szolgáló gombokat (\wedge vagy \vee), amíg a kijelzőn a  piktogram nem villog.



- A kiválasztott lehetőséget az OK gomb megnyomásával erősítse meg.


A kijelzőn villog az utoljára kiválasztott beállítás, és világít a  piktogram.



- A \wedge vagy \vee gombok megérintésével most kiválaszthatja az alábbiakat:
0: Gombhang ki, Ajtóriasztás ki
1: Gombhang ki; Ajtóriasztás be (4 perc után)
2: Gombhang ki, Ajtóriasztás be (2 perc után)
3: Gombhang be, Ajtóriasztás be (2 perc után).



- A kiválasztott lehetőséget az OK gomb megnyomásával erősítse meg.

A kiválasztott beállítást a készülék átveszi, a  piktogram villog.



- Nyomja meg a beállítások gombját, hogy kilépjen a beállítási módból. Egyébként a rendszer a beállítási módból kb. egy perc múlva automatikusan kilép.

A kijelző fényereje ☀

A kijelző fényerejét a térbeli környezet fényviszonyaihoz illesztheti.

A kijelző fényereje fokozatonként 1 és 3 között változtatható. Gyárilag a 3 van beállítva (maximális fényerő).

A kijelző fényerejének módosítása



- Érintse meg a beállítások gombját.

A kijelzőn megjelenik az összes választható piktogram, a ☀ piktogram villog.



- Érintse meg annyiszor a hőmérséklet beállítására szolgáló gombokat (^ vagy v), amíg a kijelzőn a ☀ piktogram nem villog.



- Érintse meg az OK-gombot a kiválasztás nyugtázására.

A kijelzőn villog az utoljára kiválasztott beállítás, és világít a ☀ piktogram.



- Az ^ vagy v gombok megérintésével most módosíthatja a kijelző fényerejét:
1: minimális fényerő
2: közepes fényerő
3: maximális fényerő.



- Érintse meg az OK-gombot a kiválasztás nyugtázására.

A kiválasztott beállítás átvételre kerül, a ☀ piktogram villog.



- Érintse meg a beállítások gombját a beállítási módból történő kilépéshez. Ellenkező esetben az elektronika kb. egy perc után automatikusan kilép a beállítási módból.

Az optimális hőmérséklet és levegőminőség

A borok a környezeti feltételektől függően folyamatosan változnak. Így mind a hőmérséklet, mind pedig a levegő minősége fontos az eltarthatóság szempontjából.

A borteperáló hűtő ideális hőmérsékletet, magasabb páratartalmat, valamint szagmentes környezetet biztosít a borok számára, így optimális tárolási feltételeket teremt.

A hűtőszekrényvel szemben a borteperáló hűtő rezgésszegény környezetet is garantál, így a bor érési folyamata zavartalan.

Az optimális hőmérséklet

A borok 6–18 °C-os hőmérsékleten tárolhatók. Ha vörös- és fehérborokat szeretne együtt tárolni, válasszon 12–14 °C-os hőmérsékletet. Ez mind a fehér-, mind a vörösbor számára megfelelő hőmérséklet. A vörösborot az elfogyasztása előtt legalább két órával vegye ki a bortároló szekrényből, és nyissa ki, hogy a bor oxigént kapjon, és kibontakozzon az aromája.

A túl magas (22 °C feletti) tárolási hőmérséklet túl gyorsan megérleli a bort, így az aromája nem tud kibontakozni. Túl alacsony (5 °C alatti) tárolási hőmérsékleten viszont nem történik meg a bor optimális érése.

Melegben a bor kitágul, hidegben pedig összehúzódik – a hőmérséklet-ingadozás stresszt jelent a bor számára, és emiatt az érése megszakad. Ezért nagyon fontos egy közel ingadozásmentes hőmérséklet biztosítása.

Borfajta	Ajánlott fogyasztási hőmérséklet*
Könnyű, gyümölcsös vörösborok:	+14 °C és +16 °C között
Nehéz vörösborok:	+18 °C
Rozé borok:	+8 °C és +10 °C között
Finom, aromás fehér borok:	+8 °C és +12 °C között
Nehéz vagy édes fehér borok:	+12 °C és +14 °C között
Pezsgő, habzóbor, prosecco:	+6 °C és +10 °C között

* A bort mindig az ajánlott fogyasztási hőmérsékletnél 1–2 °C-kal hűvösebb hőmérsékleten tárolja, mivel az ital a pohárba történő kitöltéskor felmelegszik.

Tanács: A nehéz vörösborokat fogyasztásuk előtt 2–3 órával ajánlott felnyitni, hogy a bor magába szívhassa az oxigént, és kibontakozzon az aromája.

Az optimális hőmérséklet és levegőminőség

Biztonsági berendezések alacsony környezeti hőmérsékleteken

A bor túl alacsony hőmérséklettel szembeni védelme érdekében biztonsági termosztát gondoskodik arról, hogy a készülékben ne essen le túlságosan a hőmérséklet. Ha a környezeti hőmérséklet egyszer csak csökkenne, akkor a készülékben automatikusan bekapcsolódik a fűtés, amely állandó szinten tartja a belső hőmérsékletet. Ha tovább süllyed a környezeti hőmérséklet, akkor a készülék végül magától lekapcsolódik.

Szigetelőlapok a termikus elválasztáshoz

A készülék két fix szigetelőlappal rendelkezik, amelyek a belső teret három különbözően temperálható zónára osztják. Így egyszerre akár három különböző borfajtát, pl. vörösbort, fehérbort és pezsgőt is tud tárolni.

Az üvegajtó belső oldalán lévő szigetelőlécek megakadályozzák az zónák közötti hőátadást.

A hőmérséklet beállítása

A bortemperáló zónák hőmérséklete egymástól függetlenül állítható be.

- Érintse meg annak a bortemperáló zónának az érintőgombját, amelyben módosítani kívánja a hőmérsékletet, úgy hogy az világító sárga háttérre váltson.

A kijelzőn megjelenik a kiválasztott bortemperáló zóna jelenlegi hőmérséklete.

- Állítsa be a hőmérsékletet a kijelző alatti két gombbal.

A megfelelő gombot megérintve



- hőmérséklet csökken



- hőmérséklet nő.



- A kiválasztás megerősítéséhez nyomja meg az OK gombot, **vagy**

- az utolsó gombnyomást követően várjon kb. 5 másodpercet.

A hőmérséklet beállítása közben a hőmérsékleti érték villogva jelenik meg a kijelzőn.

A következő változásokat figyelheti meg a gombok megérintésekor a kijelzőn:

Az optimális hőmérséklet és levegőminőség

- Első érintésre: a **legutóbb beállított hőmérsékleti érték** villog a kijelzőn.
- Minden további érintésre: a hőmérséklet értéke 1 °C-os lépésekben változik.
- Ha az ujját a gombon hagyja: a hőmérsékleti érték folyamatosan változik.

A legmagasabb vagy a legalacsonyabb hőmérsékleti érték elérése után egy negatív gombhang szólal meg (ha a gombhang be van kapcsolva).

Körülbelül 5 másodperccel az utolsó gombnyomás után a hőmérséklet-kijelző automatikusan átáll a pillanatnyilag a borteperáló zónában uralkodó **tényleges** hőmérsékleti értékre.

Ha elállította a hőmérsékletet, akkor eltart egy ideig, amíg a kívánt hőmérséklet beállítódik.

A hőmérséklet-kijelző mindig a **tényleges** hőmérsékletet mutatja.

A hőmérséklet lehetséges beállítási értékei

A hőmérséklet mindhárom borteperáló zónában 5 °C és 20 °C között állítható be.

Hőmérséklet-kijelző

A hőmérséklet-kijelző normál üzemben az adott temperáló zóna tényleges hőmérsékletét mutatja.


Ha valamelyik zóna hőmérséklete nincs a kijelvezhető hőmérsékleti tartományban, a kijelzőn csak vonalak villognak.

A környezeti hőmérséklettől és a beállítástól függően néhány óráig eltarthat, amíg a zóna eléri a kívánt hőmérsékletet, és a kijelzőjén folyamatosan ez látható.

Az optimális hőmérséklet és levegőminőség

Levegőminőség és páratartalom

A hagyományos hűtőszekrényben a páratartalom a bor számára túl alacsony és ezért a hűtőszekrény nem alkalmas bor tárolására. A magas páratartalom nagyon fontos a bor tárolásához, hogy a dugó kívülről nedves maradjon. Alacsony páratartalom esetén a dugó kívülről kiszárad és az üveget már nem lehet szorosan lezárni. Ezért a borospalackokat fektetve kell tárolni, hogy a bor a dugót belülről nedvesen tartsa. Ha levegő kerül az üvegbe, a bor biztosan megromlik!

 Kiegészítő párasítás károsodást okozhat.

A páratartalom megnő és lecsapódik a belső térben. A kondenzvíz károkat okozhat a borhűtőn, pl. korróziót.

Ne nedvesítse a borhűtő klímáját azáltal, hogy pl. egy vízzel teli edényt állít fel.

DynaCool (állandó páratartalom) használata

A DynaCool-lal nő a relatív páratartalom az egész borhűtőben. Ugyanakkor a páratartalmat és a hőmérsékletet egyenletesen oszlatja el, hogy borait megfelelő körülmények között tárolja. Így a belső térben tartósan egy olyan klíma jön létre, amely egy borpincének felel meg.

A DynaCool bekapcsolása

Ha a borteperáló hűtőt a bor hosszú távú tárolására kívánja használni, akkor alapvetően ajánlott bekapcsolva hagyni a DynaCool funkciót.



- A DynaCool funkció be- és kikapcsolásához érintse meg a gombot, hogy az világító sárga háttérűre váltson.

Ha nem is kapcsolta be a DynaCool-t, a borhűtő automatikusan bekapcsolja a ventilátorokat, amint a hűtés bekapcsol. Ez biztosítja, hogy borának megmaradjon az optimális klíma.

Nyitott készülékajtónál a ventilátorok átmenetileg automatikusan lekapcsolódnak!

Az optimális hőmérséklet és levegőminőség

A DynaCool kikapcsolása

Mivel bekapcsolt DynaCool mellett az energiafogyasztás kissé megemelkedik, és a borhűtő valamivel hangosabb is, az állandó DynaCool funkciót időközönként kikapcsolhatja.



- A DynaCool funkció be- és kikapcsolásához érintse meg a gombot, hogy az már ne világító sárga háttérű legyen.


Légcsere az Active AirClean szűrőn keresztül

Az Active AirClean szűrő gondoskodik az optimális légcseréről és ezáltal a kiváló levegőminőségéről.

Az Active AirClean szűrőn keresztül friss külső levegő kerül a készülékbe. Ezt követően a levegő a ventilátorok révén (DynaCool funkció) egyenletesen oszlik el a belső térben.


A külső levegő Active AirClean szűrőn keresztül szűrése arra szolgál, hogy csak friss, por- és szagmentes levegő kerüljön a készülékbe.

Ez attól is megóvjá a bort, hogy a szagok a dugón keresztül átítassák az italt.

Az Active AirClean szűrőt rendszeresen cserélni kell, erre a kijelzőn megjelenő  jelzés figyelmezteti Önt (lásd az „Active AirClean szűrő” részt).


A borteperáló hűtő figyelmeztető rendszerrel van ellátva, hogy a hőmérséklet ne emelkedhessen vagy süllyedhessen észrevétlenül, és így ne romolhassanak meg a borok.

Hőmérsékleti riasztás

Ha az egyik borteperáló zónában egy bizonyos mértékben emelkedik vagy süllyed a hőmérséklet, akkor a kezelőpanelen villog az adott borteperáló zóna érintógombja, a kijelzőn villog a riasztás piktogramja . Kiegészítőleg megszólal egy figyelmeztető hang.

Hallható és látható jelzés pl. akkor történik,

- ha bekapcsolja a borteperáló hűtőt, amennyiben az egyik hőmérsékleti zónában túl nagy mértékben tér el a hőmérséklet a beállított értéktől,
- a borospalackok átrendezésekor és kivételekor túl sok meleg levegő áramlik be a helyiségből a belső térbe,
- ha nagyobb mennyiségű borospalackot tárolnak be,
- áramkimaradás után,
- ha a borhűtő meghibásodott.

Amint a riasztási állapot befejeződik, elhallgat a figyelmeztető hang, a riasztás  piktogramja pedig kialszik. A mindenkori borteperáló zóna érintógombja újra folyamatosan világít.


A hőmérsékleti riasztás idő előtti kikapcsolása

Ha zavarja a figyelmeztető hang, akkor korábban is kikapcsolhatja.




- Érintse meg a gombot a hőmérsékleti riasztás kikapcsolásához.


A figyelmeztető hang elhallgat.


A riasztási állapot befejezéséig tovább villog a kezelőpanelen a megfelelő borteperáló zóna gombja, illetve a kijelzőn a riasztás piktogramja .

Hőmérsékleti és ajtóriasztás

Ajtóriasztás

Ha a készülékajtó több mint két percig nyitva van, megszólal a figyelmeztető hang. A kezelőfelületen villognak a borteperáló zóna érintógombjai. A  riasztás piktogram világít a kijelzőn.

Amint a készülékajtót bezárja, a figyelmeztető hang elhallgat. A borteperáló zónák érintógombjai és a riasztás piktogramja  kialszik.

Ha az ajtóriasztás ellenére nem szólal meg figyelmeztető hang, akkor a beállítási módban ki lett kapcsolva a figyelmeztető hang (lásd a „További beállítások elvégzése”, „Hangjelzések ” részt).


Az ajtóriasztás idő előtti kikapcsolása

Ha zavarja a figyelmeztető hang, akkor korábban is kikapcsolhatja.



- Érintse meg a gombot az ajtóriasztás kikapcsolásához.

A figyelmeztető hang elhallgat.

A borteperáló zónák érintógombjai villognak, a riasztás piktogramja  pedig tovább világít, amíg a készülékajtót be nem csukja.

Ha a borospalackokat zárt készülékajtónál is szeretné bemutatni, akkor a belső megvilágítás beállítható úgy, hogy az zárt készülékajtó esetén is bekapcsolva maradjon.

Mindegyik bortemperáló zóna saját világító sávval van felszerelve, így mindhárom zóna meg van világítva.

A világító sávokban a megvilágításról LED-ek gondoskodnak, így a bor nem melegszik fel, illetve az UV-fény sem károsítja.

A bemutató világítás be- és kikapcsolása



- Érintse meg a bemutató világítás be- és kikapcsolásának gombját, hogy az világító sárga háttérűre váltson.

A belső világítás most már zárt készülékajtónál is be van kapcsolva.

A bemutató világítás ismételt kikapcsolásához,

- érintse meg a bemutató világítás be- és kikapcsolásának gombját, hogy az már ne legyen világító sárga háttérű.

Zárt készülékajtó esetén most már ki van kapcsolva a belső világítás.

A bemutató világítás fényerejének beállítása

A bemutató világítás fényereje módosítható.



- Érintse meg a bemutató világítás be- és kikapcsolásának gombját, hogy az világító sárga háttérűre váltson.
- Érintse meg újra a bemutató világítás érintőgombját (kb. négy másodpercig), amíg a kijelzőn villogni nem kezd a *l* (két másodperc után villog a *h*).
- A fényerőt a hőmérséklet beállítás gombjai segítségével állítsa be (∇ és \wedge). Ehhez tartsa nyomva a gombokat. A beállítás közvetlen módon és fokozatmentesen történik, a beállítás eredménye a kijelzőn nem látható.

Ilyenkor a gomb megérintésének hatására:



- a világítás sötétebbre vált



- a világítás világosabbra vált.

Bemutató világítás



- Az OK gombbal hagyja jóvá a kiválasztott beállítást.

A beállított fényerő mentésre kerül. A kijelzőn újra megjelenik a hőmérséklet kijelzése.

Amint a készülékajtót bezárja, a bemutató világítás világít a beállított fényerővel. Amint a készülékajtót kinyitja, újra a normális belső világítás világít.

A bemutató világítás világítási időtartamának beállítása

A bemutató világítás világítási időtartama kiszállítási állapotban 30 percre van beállítva.

A világítási időtartamot 30, 60 és 90 perctől egészen 00-ig (végtelen) állíthatja be. A bemutató világítás ilyenkor a beállított fényerővel világít.

- Nyissa ki a készülék ajtaját.



- Érintse meg a bemutató világítás be- és kikapcsolásának gombját, hogy az világító sárga hátterűre váltson.
- Érintse meg újra a bemutató világítás érintőgombját (kb. két másodpercig), amíg a kijelzőn villogni nem kezd a h.
- A hőmérséklet beállítására szolgáló gombokkal (∨ és ∧) állítsa be a világítás időtartamát.
Az idő (percekben) villogva jelenik meg a kijelzőn.

A megfelelő gombot megérintve



- a világítási időtartam 30 perccel csökken,



- a világítási időtartam 30 perccel nő.



- Az OK gombbal hagyja jóvá a kiválasztott beállítást.

A beállított világítási időtartamot a készülék elmenti. A kijelzőn ismét megjelenik a hőmérséklet.

A beállított világítási időtartam a készülékajtó kinyitása és bezárása után mindig újraindul.

⚠ Sérülésveszély a LED-világítás miatt.

Ez a világítás az RG 2 rizikóbesorolásnak felel meg. Ha a burkolat hibás, károsíthatja a szemet.


Hibás lámpaburkolat esetén ne nézzen optikai eszközökkel (nagyítóval stb.) közelről közvetlenül a világításba.

A borospalackok tárolása

A rezgések és a mozgás negatívan hat a bor érési folyamatára, ami a bor ízét is befolyásolhatja.


Hogy a palackok kivételével ne zavarja a többi borospalack tárolását, a hasonló borfajtákat lehetőleg ugyanazon a farostélyon helyezze el egymás mellett. Emellett ne rakja egymásra a borospalackokat a rostélyon.

Ideális esetben mindig fektetve kell tárolni a borospalackokat, hogy a természetes parafadugók nedvesek legyenek, és ne tudjon levegő behatolni a palackba.

 A leeső borospalackok sérülést okozhatnak.

Előfordulhat, hogy a borospalack beleakad a felette lévő rostélyba, és a farostély kihúzásakor a borospalack kiesik a készülékből.

A farostélyt mindig lassan és elővigyázatosan húzza ki.

 Az összetört üveg károsodást és sérülést okozhat.

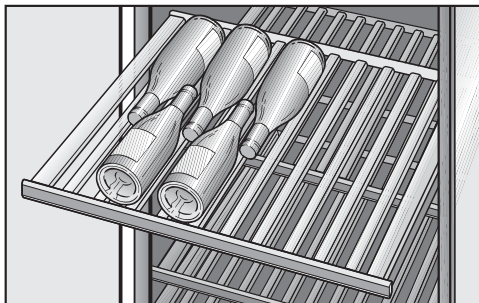
A kiálló farostélyok és borospalackok az üvegajtó károsodásához vezethetnek, ha ebben az állapotban zárják be.

Kérjük, ügyeljen arra, hogy a farostélyok és borospalackok ne álljanak ki!

Ne takarja el a ventilátort a hátfalon – ez fontos a hűtőteljesítményhez!

A borospalackok tárolása

Farostélyok



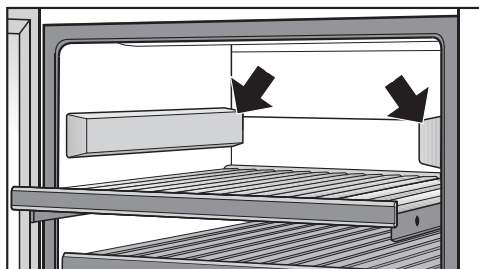
A sínekre helyezett farostélyok hosszan kihúzhatók, így a borospalackokat könnyedén be lehet helyezni és ki lehet venni. A középső és alsó bortemperáló zónában két-két farostély található a teljesen kihúzható síneken (felülről mindig a második és harmadik farostély), ami különösen kényelmessé teszi a behelyezést és a kivételt. A többi farostély részlegesen húzható ki.

Ügyeljen arra, hogy a három temperáló zóna legfelső kihúzható sínjébe csak a rövid farostélyok illenek bele.

Farostélyok áthelyezése

A farostélyokat tetszőlegesen kiveheti és újra behelyezheti.

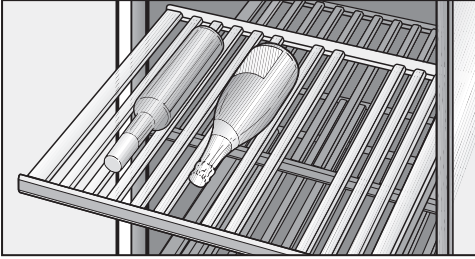
- Húzza ki előre ütközésig a farostélyt, és emelje ki a kihúzható sínekről. Mindig a kereténél fogja meg.



- Ha több helyre van szüksége (pl. mert egy palackbemutatót akar behelyezni), akkor a felső, szabadon maradt kihúzható síneket mindkét oldalon tákarja le a mellékelt burkolatokkal. A burkolat vastagabb oldala mutasson előre. A burkolatot mágnes tartja meg.
- Visszahelyezéskor tegye a farostélyt a kihúzott sínekre úgy, hogy az bereteszeli. A mágnesléc eközben előre mutasson.

A farostély beigazítása

A farostélyok egyes bordái egyénileg állíthatók és a mindenkori palackmérethez igazíthatók. Így minden palack biztos pozícióban tárolható.



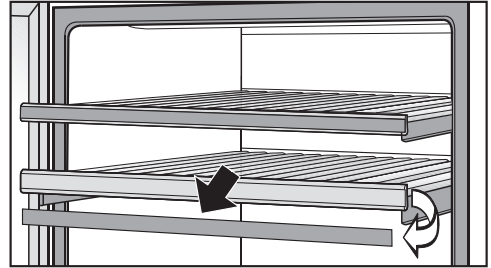
- A farostélyból egy egyszerű mozdulattal kiemelheti és áthelyezheti a bordákat. Így a farostély pontosan a borospalack méretéhez igazítható.

A SommelierSet dekantáló és díszítő rostélyának bordái nem állíthatók.

A farostély feliratozása

A tárolt borfajták áttekinthetősége érdekében feliratozhatja a faléceken elhelyezett, táblalakkal bevont mágnesléceket.

Ehhez használja a mellékelt krétát. Írhat közvetlenül a rostélyon lévő mágneslécre, de akár le is veheti:



- Fogja meg oldalt a mágnesléceket az oldalain és vegye le előrefelé. A mágnesléceket mágnes tartja a farostélyon.
- A nem kívánt feliratokat nedves ronggyal tudja letörölni a mágneslécről.

⚠ A helytelen tisztítószer károkat okozhat.

Károsodhat a táblalakk bevonat, ha a mágnesléceket tisztítószerrel tisztítja.

A mágnesléceket csak tiszta vízzel tisztítsa.

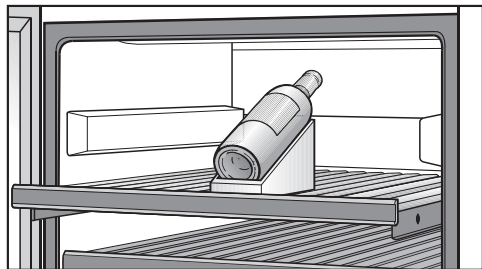
- A mellékelt krétával feliratozza a mágnesléceket, majd illessze vissza a farostély elejére.

A borospalackok tárolása

Palackbemutató

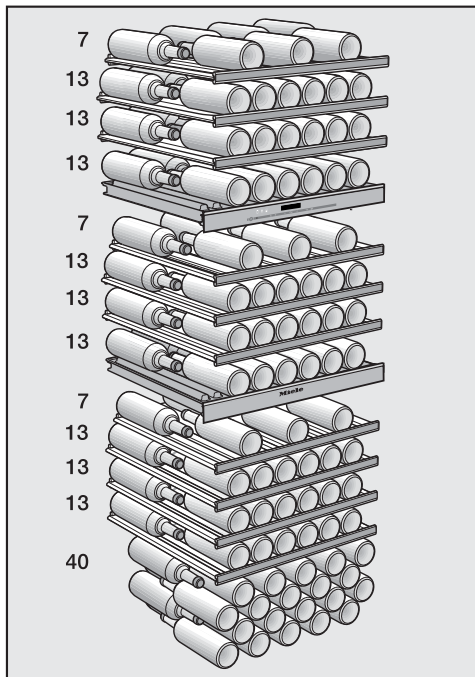
A palackbemutatóval úgy prezentálhatja a kiválasztott borokat, hogy a címke zárt készülékajtónál is látható.

A palackbemutató felállításakor ki kell venni a felette lévő farostélyt.



- Vegye ki a farostélyt, és tegye fel az oldalsó burkolatokat a kihúzható sínre.
- Tegye a palackbemutatót egészen a kiválasztott farostély elejére, és helyezze rá a borospalackot.
- Bekapcsolhatja a bemutató világítást is (lásd a „Bemutató világítás” részt), hogy kellően előtérbe helyezze a kiválasztott palackot.

Maximális befogadóképesség



Összesen legfeljebb 178 palackot (0,75 l; palackforma: bordói palack) tárolhat a készülékben, mégpedig 46 palackot a felső zónában, 46 palackot a középsőben és 86 palackot az alsóban.

178 palackot akkor tud elhelyezni, ha mindegyik farostélyt használja.

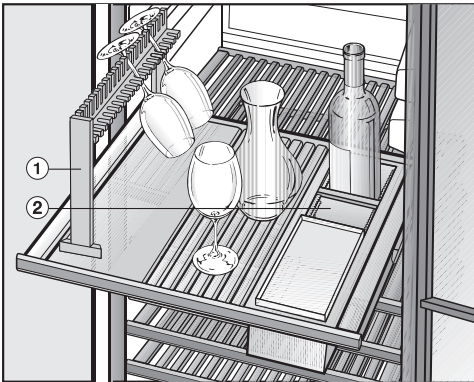
Kivétel ez alól a dekantáló rostély, mivel itt nem ajánlott az üvegnyakakat egymáshoz közel helyezni, továbbá a készülék alján elhelyezett díszítő rostély.

Mindegyik farostély legfeljebb 35 kg-mal terhelhető.

Ne rakja egymásra a borospalackokat a farostélyon.

A SommierSet berendezése

A SommierSet-tel már a készülékben elő tudja készíteni fogyasztásra a bortokat: elhelyezheti a borospoharakat és a tartozékokat a bortároló szekrényben, a készülékben dekantálhatja a bort, a már felnyitott borospalackokat pedig a későbbi fogyasztás céljából szakszerűen elhelyezheti.

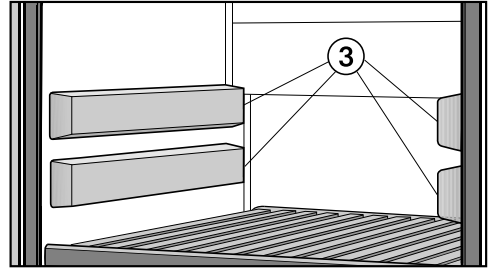


A pohártartót és a palacktartót a tartozékdobozzal együtt a középső vagy az alsó bortemperáló zónába helyezheti be. Fontos, hogy teljesen kihúzható farostélyon helyezze el ezeket (a középső és alsó bortemperáló zónában a második és a harmadik farostély mindig teljesen kihúzható).

A két felette lévő farostélyt ki kell venni:

- Húzza ki előre ütközésig a farostélyt, és emelje ki a kihúzható sínekről. Mindig a kereténél fogja meg.

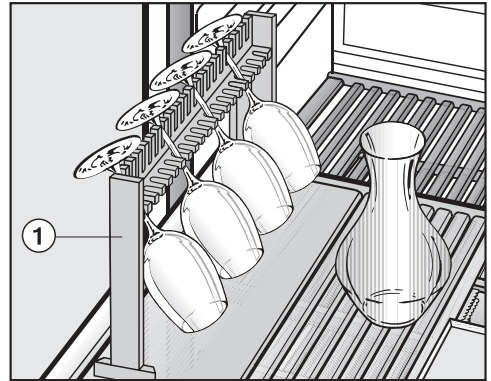
A kihúzható sínek burkolatainak felrakása



- Helyezze a négy mellékelt burkolatot ③ a szabaddá vált kihúzható sínekre. Mindig a burkolat vastagabb oldala mutasson előre.

A pohártartó behelyezése

Szükség esetén a pohártartóban tárolhatja és előhűtheti a borospoharakat.



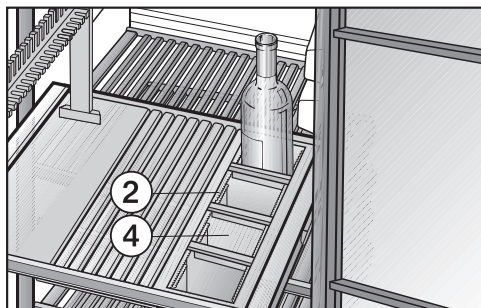
- A pohártartó ① behelyezésekor vegye ki a szükséges számú bordát a farostélyból, tegye a pohártartót ① a farostélyra.

A bordekantálót leteheti a farostély középre, és ott is tárolhatja.

SommelierSet

A palacktartó behelyezése

A palacktartóban ② nyitott borospalackokat tárolhat.

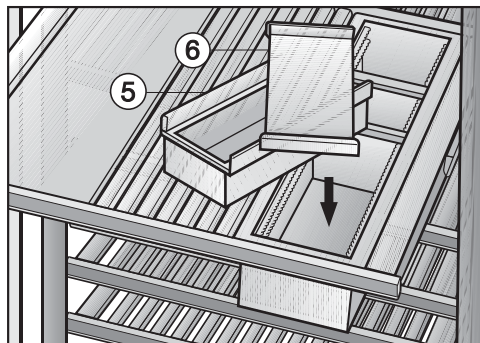


- Vegye ki a szükséges számú bordát a farostélyból, és helyezze be a palacktartót ②.
- A palacktartóban igazítsa az elválasztó bordákat ④ a borospalackok méretéhez, hogy biztosan tartsák az üvegeket, és azok ne ütődjenek egymáshoz.

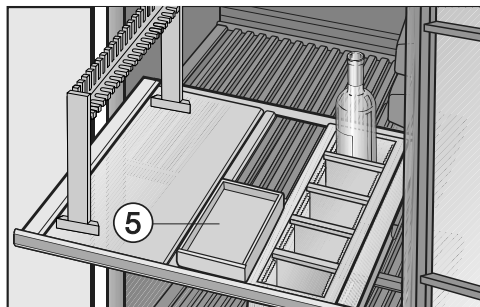
Tanács: A megbontott palackokat érdemes légteleníteni, különben a bor elveszti aromáját és ízét. Speciális eszközökkel (pl. szivattyús palackzár) kiszivattyúzhatja a levegőt a palackból, és vákuumot hozhat létre benne.

Tartozékdoboz behelyezése

Az tartozékdobozon, a dobozban és a doboz alatt például mint dugóhúzó, kupakvágót vagy krétát tárolhat.



- Helyezze be a tartozékdobozt ⑤ a palacktartóba, és szükség esetén zárja le a fedéllel ⑥.

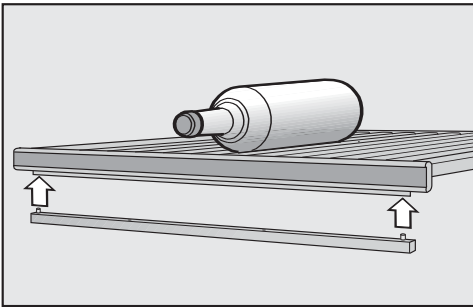


- A tartozékdobozt ⑤ a farostély középsőrére is beakaszthatja. Ehhez vegye ki a megfelelő bordákat, és helyezze be a tartozékdobozt. A tartozékdoboz így mindkét oldalon felfekszik a bordákra. Így helyet csinálhat további palackok számára a palacktartóban.

A dekantáló rostély összeszerelése

Mielőtt felnyit egy palack bort, érdemes előtte néhány napig a dekantáló rostélyon tárolni. A lejtéséből adódóan a dekantáló rostélyon a palack alja mélyebben fekszik, mint a nyaka, így az üledékanyagok a palack alján ülepednek le. Így ha óvatosan áttöltjük a bort, az üledékanyagok a palack alján maradnak.

A SommelierSet-tel együtt szállított két farostélyt és a ráilleszhető léceket bármikor átalakíthatja dekantáló rostéllyá.



- A lécen kialakított csapokat alulról illessze bele a farostély lyukaiba.

A léceket elöl vagy hátul rögzítheti a farostélyon. Ha a léceket elöl rögzíti, akkor a farostélynak enyhe lejtése lesz hátrafelé. Ebben az esetben az aljukkal hátrafelé tárolja a borospalackokat (lásd az ábrát). Ha a léceket hátul rögzíti, akkor a farostélynak enyhe lejtése lesz előrefelé. Ebben az esetben az aljukkal előrefelé tárolja a palackokat.

- Mindig egy szigetelőlap felett helyezze be a dekantáló rostélyt (lásd a „Készülék-leírás“ részt), hogy hátul berendezelődjön. Ha a dekantáló rostélyt a tartozékdoboz alá helyezi be, előtte húzza ki ütközésig a felső farostélyt.

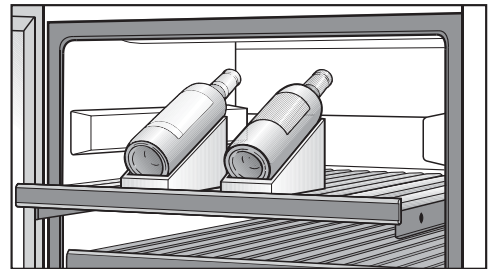
- A talpukkal lefelé tegye a borospalackot a farostélyra, hogy az üledékanyagok a palack aljára süllyedjenek.

Tanács: Ha dekantáló rostélyt használ, akkor nem tudja kihasználni a maximális tárolókapacitást. Vegye ki a dekantáló rostély alatti léceket, és tegye vissza a farostélyokat. A farostély most már nem lejt, és a palackok egymás mellett tárolhatók.

A díszítő rostély behelyezése

- Legalul tegye be a díszítő rostélyt egészen a bortemperáló hűtőbe (lásd a „Készülék-leírás“ részt).

További palackbemutatók



A borok megfelelő bemutatása érdekében a SommelierSet két további palackbemutatót tartalmaz (lásd a „Borospalackok tárolása – Palackbemutató“ részt).

Automatikus leolvasztás

A borteperáló hűtő automatikusan leolvaszt.

Ügyeljen arra, hogy ne jusson víz az elektronikába vagy a világításba.



A befolyó nedvesség károsodást okozhat.

A gőztisztító készülék gőze a műanyag részeket és az elektromos alkatrészeket károsíthatja.

Ne használjon gőztisztító készüléket a borhűtő tisztításához.

A borhűtő belsejében lévő típustáblát nem szabad eltávolítani! Hiba esetén szükség van rá!

Útmutatások a tisztítóeszközhöz

Hogy a felületek károsodását elkerülje, **ne** használjon a tisztításhoz

- szóda-, ammónia-, sav- vagy klorid-tartalmú tisztítószereket,
- vízkőoldó tisztítószereket,
- súroló hatású tisztítószereket (pl. súrolóport, folyékony súrolószert, tisztítóköveket),
- oldószertartalmú tisztítószereket,
- nemesacél-tisztító szereket,
- mosogatógép-tisztítót,
- sütőtisztító spray-ket,
- üvegtisztítót (kivételt képez a készülékajtó üvege),
- dörzsölő, kemény szivacsot és kefét (pl. edénysúroló szivacsot),
- tisztító radírt,
- éles fémpengét.

A bortemperáló hűtő belsejében csak élelmiszerekre ártalmatlan tisztító- és ápolószereket használjon.

A tisztításhoz langyos vizet és kevés kézi mosogatószert ajánlunk.

Tisztítás és ápolás

A bortemperáló hűtő tisztítása előtt

- Kapcsolja ki a bortemperáló hűtőt.
- Vegye ki a borosüvegeket a bortemperáló hűtőből, és tárolja őket hűvös helyen.
- Vegyen ki a tisztításhoz minden olyan további alkatrészt, amelyet ki lehet venni.
- A farácsok tisztítása előtt távolítsa el a mágnesléceket.

Belső tér, tartozékok, külső falak, készülékajtó

Rendszeresen, legalább havonta egyszer tisztítsa meg a bortemperáló hűtőt.

A szennyeződéseket ne hagyja megszáradni, hanem azonnal távolítsa el.

- A belső teret langyos vízzel és egy kevés kézi mosogatószerrel tisztítsa meg.
- A fából készült alkatrészeket nyirkos kendővel tisztítsa meg, azok **nem** nedvesedhetnek át.
- **Ne** tisztítsa a farostély elején elhelyezett mágnesléceket tisztítószerrel, hanem csak tiszta vizet használjon. Ellenkező esetben megsérülhet a táblalakk rétege!
- Tisztítás után törölje át tiszta vízzel a belső teret és a tartozékokat, majd egy kendővel töröljön mindent szárazra. Rövid időre hagyja nyitva a készülék ajtaját.

- A készülék belső és külső nemesacél felületeinek tisztításához és ápolásához a Miele nemesacél-ápoló szerét használja (beszerezhető a Miele weboldalon). Ez anyagkímélő összetevőket tartalmaz, és a nemesacél-tisztító szerrel ellentétben nem tartalmaz polírozó anyagokat. Így kíméletesen távolítja el a szennyeződéseket, használata után pedig víz- és szennyasztító filmréteg képződik a felületen.
- A külső nemesacél felületeket **minden tisztítás után** feltétlenül dörzsölje be a Miele nemesacél-ápoló szerrel. A szer minden használat után víz- és szennyasztító filmréteget képez a felületen. Ez óvja a nemesacél felületet, amely így már nem szennyeződik el olyan gyorsan!
- A készülék ajtaját üvegtisztítóval tisztítsa meg.

A szellőzőrések tisztítása

A porlerakódások növelik az energiafogyasztást.

- Tisztítsa rendszeresen a szellőzőréseket egy ecsettel vagy porszívóval (ehhez használja pl. a Miele porszívóhoz való szívóecsetet).

Az ajtó tömítés tisztítása

⚠ A helytelen tisztítás károkat okozhat.

Az ajtó tömítés olajjal vagy zsírokkal való kezelése porózussá teheti azt. Ne olajozza vagy zsírozza be az ajtó tömítést.

- Csak tiszta vízzel tisztítsa meg rendszeresen az ajtó tömítést, majd alaposan törölje szárazra egy kendővel.

Hátoldal – A kompresszor és a fémrács tisztítása

A porlerakódások növelik az energiafogyasztást.

⚠ A helytelen tisztítás károkat okozhat.

A kábel vagy más alkatrészek leszakadhatnak, megtörhetnek vagy károsodhatnak.

Óvatosan tisztítsa a kompresszort és a fémrácsot.

A hűtőkészülék hátoldalán lévő kompresszort és a fémrácsot (hőcserélő) legalább évente egyszer portalanítani kell.


A tisztítás után

- Tegyen vissza minden alkatrészt a borteperáló hűtőbe.
- Csatlakoztassa újra a borteperáló hűtőt és kapcsolja be.
- Helyezze vissza a borosüvegeket a borteperáló hűtőbe, és csukja be a készülék ajtaját.

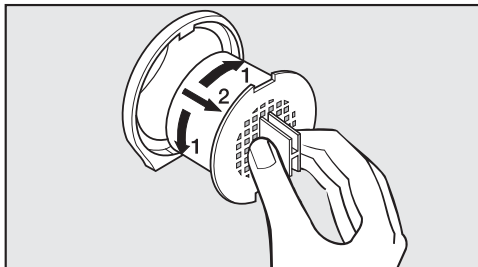
Active AirClean szűrő

Az Active AirClean szűrőn keresztül friss külső levegő áramlik a borteperáló hűtőbe. A külső levegő Active AirClean szűrőkön keresztül szűrése arra szolgál, hogy csak friss, por- és szagmentes levegő kerüljön a borteperáló hűtőbe.

A készülék legkésőbb minden 12 hónapban figyelmeztet az Active AirClean szűrő cseréjére.

Ha a kijelzőn világít az Active AirClean szűrő cseréjére figyelmeztető jelzés , akkor mind a három borteperáló zónában ki kell cserélni a szűrőt.

Az Active AirClean szűrő cseréje




- Forgassa el a szűrőt 90°-kal jobbra vagy balra.
- Húzza ki a szűrőt.
- A fogantyút függőleges helyzetben tartva helyezze be az új szűrőt.
- Forgassa el a szűrőt 90°-kal jobbra vagy balra, amíg be nem kattannak a helyére.

Az Active AirClean szűrőt a Miele vevőszolgálatán, a szaküzletekben vagy a Miele webáruházában szerezheti be.


A szűrőcsere jóváhagyásához



- nyomja meg a beállítások gombját.


A kijelzőn megjelenik az összes választható piktogram, a  piktogram villog.



- Érintse meg annyiszor a hőmérséklet beállítására szolgáló gombokat (∨ vagy ^), amíg a kijelzőn a  piktogram nem villog.



- A kiválasztott lehetőséget az OK gomb megnyomásával erősítse meg.


A kijelzőn villog a 1 (ez azt jelenti, hogy az Active AirClean szűrő be van építve a készülékbe), a  piktogram pedig világít.



- Nyomja addig a hőmérséklet beállítására szolgáló gombokat (∨ vagy ^), amíg a kijelzőn meg nem jelenik a 2 piktogram (az azt jelenti, hogy az időszámláló vissza van állítva).




- A kiválasztott lehetőséget az OK gomb megnyomásával erősítse meg.

A kiválasztott beállítást a készülék átveszi, a  piktogram villog.



- A beállítás módból a beállítások gombjának megérintésével léphet ki. Ha nem nyomja meg a gombot, az elektronika kb. egy perc után automatikusan kilép a beállítás módból.


A kijelzőn kiálszik a  jelzés.

Mi a teendő, ha ...?

A mindennapi használat során előforduló legtöbb üzemzavart és hibát saját maga is elháríthatja. A következő áttekintés ebben nyújt segítséget.

Ha itt nem találja meg egy hiba okát, vagy nem tudja elhárítani a hibát, akkor értesítse az ügyfélszolgálatot.

A hiba elhárításáig lehetőleg ne nyissa ki a borteperáló hűtő ajtaját, hogy a lehető legkevesebb hideg levegő szökjön ki a készülékből.

 A szakszerűtlen telepítési és karbantartási munkálatok vagy javítások veszélyeztethetik a felhasználót.






A telepítési és karbantartási munkálatokat vagy javításokat csak a Miele által engedélyezett szakemberek végezhetik el.

Probléma	Ok és elhárítás
A borteperáló hűtő nem hűt, nyitott készülékajtó mellett a belső világítás nem működik, és a kijelző nem világít.	A borteperáló hűtő nincs bekapcsolva, és a kijelzőn világít a hálózati csatlakozás piktogramja -⏏. ■ Kapcsolja be a borteperáló hűtőt.
	A hálózati csatlakozó nincs megfelelően bedugva a dugaszoló aljzatba. ■ Dugja be a hálózati csatlakozót a konnektorba. Kikapcsolt állapotban a borteperáló hűtő kijelzőjén megjelenik a hálózati csatlakozás piktogramja -⏏.
	A házi elektromos hálózat biztosítója leoldott. A borteperáló hűtő, a ház elektromos hálózata vagy egy másik készülék meghibásodhatott. ■ Hívjon villanyszerelőt, vagy keresse meg az ügyfélszolgálatot.
A kijelzőn világít a ■ szimbólum, a hűtőkészüléknek nincs hűtőteljesítménye, ugyanakkor a hűtőkészülék kezelőszervei, valamint a belső világítás működőképese.	A bemutató üzemmód be van kapcsolva, a ■ piktogram világít a kijelzőn. ■ Kapcsolja ki a bemutató üzemmódot (lásd az „Információk kereskedők számára – Bemutató üzemmód“ részt).



Probléma	Ok és elhárítás
A kompresszor egyre gyakrabban és hosszabb időre kapcsol be, a hőmérséklet a bortemperáló hűtőben csökken.	Túl alacsonyra állította be a bortemperáló hűtő hőmérsékletét. ■ Állítsa be a helyes hőmérsékletet.
	A készülékajtó nincs rendesen bezárva. ■ Ellenőrizze, hogy a készülékajtó helyesen zár-e.
	A készülékajtót túl gyakran kinyitották. ■ A készülékajtót csak szükség esetén és csak a lehető legrövidebb ideig nyissa ki.
	A szellőző rések el vannak takarva vagy porosak. ■ A szellőző réseket ne takarja le, és rendszeresen tisztítsa meg a portól.
	A készülék hátoldalán lévő fémrács (hőcserélő) poros. ■ Portalanítsa a fémrácsot.
	A helyiség hőmérséklete túl magas. ■ Gondoskodjon arról, hogy alacsonyabb legyen a hőmérséklet a helyiségben.

Mi a teendő, ha ...?

Üzenetek a kijelzőn

	Ok és elhárítás
A kijelzőn világít a riasztás piktogramja . A kezelőpanelen villog mindhárom borteperáló zóna érintógombja. Emellett megszólal egy figyelmeztető hang is.	<p>Az ajtóriasztás aktiválódott.</p> <ul style="list-style-type: none">■ Zárja be a készülékajtót. A borteperáló zónák három érintógombja és a riasztás piktogramja  kialszik, a figyelmeztető hang pedig elhallgat.
A kijelzőn a riasztás piktogramja , és az egyik borteperáló zóna érintógombja villog. Kiegészítőleg megszólal egy figyelmeztető hang.	<p>Az adott borteperáló zóna a beállított hőmérséklethez képest túl meleg vagy túl hideg. Ennek oka pl. a következők lehetnek:</p> <ul style="list-style-type: none">– A készülékajtót túl gyakran nyitották ki.– A szellőző rések el vannak takarva.– Hosszabb áramkimaradás volt. <ul style="list-style-type: none">■ Szüntesse meg a riasztási állapotot. A riasztás  piktogram kialszik és a fagyasztózóna érintógombja újra folyamatosan világít. A figyelmeztető hang elhallgat.
A kijelzőn világít az Active AirClean szűrő cseréjére figyelmeztető jelzés .	<p>Ez figyelmeztet az Active AirClean szűrő cseréjére.</p> <ul style="list-style-type: none">■ Mind a három borteperáló zónában cserélje ki az Active AirClean szűrőt, majd a beállítási módban erősítse meg a szűrőcserét (lásd az „Active AirClean szűrő” részt).
A hőmérséklet-kijelzőn egy vonal világít/villog.	<p>Csak akkor jelenik meg egy hőmérsékleti érték, ha a borteperáló hűtő belső hőmérséklete a kijelmezhető tartományban van.</p>
A kijelzőn megjelenik az „F0” - „F3”, illetve az „S1” - „S3”.	<p>Egy hiba áll fenn.</p> <ul style="list-style-type: none">■ Hívja a vevőszolgálatot.

A belső világítás nem működik

Probléma	Ok és elhárítás
A belső LED-világítás nem működik.	<p>A borteperáló hűtő nincs bekapcsolva.</p> <ul style="list-style-type: none">■ Kapcsolja be a borteperáló hűtőt. <p>A LED-világítás nyitott ajtó mellett kb. 15 perc után a túlmelegedés miatt automatikusan kikapcsol. Ha nem ez az ok, akkor hiba áll fenn.</p> <div style="border: 1px solid gray; padding: 5px;"><p> Sérülésveszély áramütés miatt! A lámpaburkolat alatt áramvezető alkatrészek találhatóak. A LED-es világítást kizárólag az ügyfélszolgálat javíthatja és cserélheti ki.</p></div> <div style="border: 1px solid gray; padding: 5px;"><p> Sérülésveszély a LED-es világítás miatt! Ez a világítás az RG 2 rizikóbesorolásnak felel meg. Ha a burkolat hibás, károsíthatja a szemet. Hibás lámpaburkolat esetén ne nézzen optikai eszközökkel (nagyítóval stb.) közelről közvetlenül a világításba.</p></div> <ul style="list-style-type: none">■ Hívja az ügyfélszolgálatot.
A belső LED-világítás zárt készülékajtónál is világít.	<p>A bemutató világítás be van kapcsolva.</p> <ul style="list-style-type: none">■ Kapcsolja ki a bemutató világítást (lásd a „Bemutató világítás“ részt).

Mi a teendő, ha ...?

A bortemperáló hűtővel kapcsolatos általános problémák

Probléma	Ok és elhárítás
Nem szólal meg figyelmeztető hang, noha a készülékajtó hosszabb ideje nyitva áll.	Nem hiba! A riasztás hangját a beállítási módban kikapcsolta (lásd „További beállítások elvégzése“ fejezet, „Hangjelzések ♪“ részt).
A bortemperáló hűtő nem kapcsolható ki.	A reteszelés be van kapcsolva. ■ Kapcsolja ki a reteszelést (lásd a „További beállítások elvégzése“, „Reteszelés be-/kikapcsolása ☒“ részt).
A farostély bordái elvetemednek.	A fa tipikus jellemzője, hogy nedvességfelvétel vagy kiszáradás miatt megváltozik a térfogata. A készülék belsejében megnövekedett páratartalom ahhoz vezet, hogy a fa alkatrészek megterhelésnek vannak kitéve. Így bizonyos körülmények között a fa alkatrészek elvetemedhetnek, és repedések keletkezhetnek rajtuk. A fában kialakult göcsök és erezetek a faanyag természetes velejáráói.
A borospalackok címkéin penész képződik.	A címkék ragasztóanyagától függően a címkéken enyhe penészképződés jelentkezhethet. ■ Maradéktalanul távolítsa el a penészt. Tisztítsa meg a borospalackokat, és távolítsa el az esetleges ragasztómaradványokat.
A borospalackok dugóján fehér réteg rakódik le.	A dugó a levegővel történő érintkezés miatt oxidálódott. ■ Száraz ronggyal törölje le a lerakódást. A lerakódás nincs hatással a bor minőségére.

Teljesen normális hangok	Mitől keletkeznek?
Brrrrr ...	A brummogást a motor (kompresszor) okozza. Rövid időre felhangosodhat, amikor a motor bekapcsolódik.
Blubb, blubb	A bugyogást, csörgedezést vagy surrogást a hűtőközeg okozza, amint a csőrendszerben folyik.
Klikk	A „klikk“ hang mindig akkor hallható, ha a termosztát be- vagy kikapcsolja a motort.
Sssrrrrr	Egy többzónás vagy No-Frost hűtőgép esetén hallható hang, amelyet a hűtőgép belsejében történő légmozgás okoz.
Knakk ...	A „knakk“ hang mindig akkor hallható, ha a hűtőgépben anyagtágulás lép fel.

Legyen tekintettel arra, hogy a hűtőrendszer motor- és áramlási zajai elkerülhetetlenek!

Zajok, amelyek könnyedén kiküszöbölhetők	Oka	Elhárítása
Csattogás, zörgés, csörgés	A hűtőgép nincs vízszintben.	Állítsa vízszintbe a hűtőgépet egy vízmértékkel. Használja ehhez az állítható lábakat a hűtőgép alatt.
	A hűtőgép hozzáér más bútorokhoz, vagy készülékekhez.	Húzza el a hűtőgépet más bútoroktól, vagy készülékektől.
	A fiókok, kosarak vagy tároló felületek mozognak, vagy szorulnak.	Vizsgálja meg a kivehető alkatrészeket, és esetleg helyezze be azokat újra.
	Palackok, vagy edények egymáshoz érnek.	Távolítsa el kissé egymástól a palackokat, vagy edényeket.
	A szállítási kábeltartó még a készülék hátlapján lóg.	Távolítsa el a kábeltartót.

Ügyfélszolgálat és garancia

Kapcsolatfelvétel üzemzavarok esetén

Az olyan meghibásodások esetén, amelyet saját maga nem tud elhárítani, kérjük értesítse pl. a Miele szakkereskedőjét vagy a Miele Ügyfélszolgálatát.

A Miele Ügyfélszolgálatához az interneten a www.miele.hu/service oldalon foglalhat időpontot.

A Miele Ügyfélszolgálatának elérhetőségeit ennek a dokumentumnak a végén találja.

Az ügyfélszolgálatnak adja meg a készüléke modellazonosítóját és gyártási számát (Fabr./SN/Nr.). Mindkét adatot az adattáblán találja meg.

Ezt az információt a típustáblán találja, a borhűtő belső terében.

EPREL-adatbázis

2021. március 1-től az energiacímkézésessel és a környezettudatos tervezésre vonatkozó követelményekkel kapcsolatos információk az európai termékadatbázisban (EPREL) található meg. A termékadatbázist az alábbi linken érheti el: <https://eprel.ec.europa.eu/>. A felületen a rendszer arra kéri majd, hogy adja meg a modellazonosítót.

A modellazonosítót az adattáblán találhatja meg.

Miele			
XXXXXX		Nr. XX/XXXXXXXXXX.	
WEINTEMPERERSCHRANK-INTERTECH-KOOL MULTI-TEMPERATURE WINE STORAGE CABINET-UNDERWORKTOP ARMOIRE DE MISE EN TEMP. DES VINS-MOD. ENCASTRABLE SOUS PLAN ARABIRIO P. CONDIZIONATO. VINGO-MODER.FOTRBAJZ ENKIMERA ВИННИЙ ТЕМПЕРАТУРНИЙ ШКАФ			
Reise/Class Classe/Clase SN-ST	Ap-Typ/AP-Type AP-Typ/AP-Tipo	Bruttinhalt/Gross Capacity Volume Brut/Capacitat Bruta XXXX l	Gefriervermögen/Freezing Capacity Pouvoir de Congel/Capac. Congeladora
Nutzinhalt Net Capacity Volume Utile Capac. Util	Ges / K / G / W Tot / R / F / WINE / CHILL Tot / R / F / WINE / CHILL		R600a: XXg

Garancia

A garancia idő 2 év.

További ország specifikus információkat a garancia feltételekről a Miele Ügyfélszolgálatánál kaphat.


Bemutató üzemmód

A bemutató üzemmód a borteperáló hűtő kereskedelmi vagy bemutatótermekben történő prezentálására szolgál. A borteperáló hűtő kezelőszervei és a belső világítás működőképesek, de a kompresszor kikapcsolva marad, így a készülék nem hűt.

Bemutató üzemmód bekapcsolása




- A be/ki gombbal kapcsolja ki a borteperáló hűtőt.

A kijelzőben kialszik a hőmérséklet-kijelzés és megjelenik a hálózati piktogram .







- Helyezze az egyik ujját a  gombra, és hagyja az ujját a gombon.



- Érintse meg még egyszer a Be/Ki gombot (a  gombot közben ne engedje el!).



- Hagyja az ujját a  gombon, amíg a kijelzőn megjelenik a  szimbólum.
- Engedje el a  gombot.


A bemutató üzemmód be van kapcsolva, a  piktogram világít a kijelzőn.

A bemutató üzemmód kikapcsolása




A  piktogram világít a kijelzőn.



- Érintse meg a beállítások gombját.

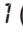
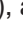
A kijelzőn megjelenik az összes választható piktogram, a  piktogram villog.



- Érintse meg annyiszor a hőmérséklet beállítására szolgáló gombokat ( vagy ) amíg a kijelzőn a  piktogram villog.




- Érintse meg az OK-gombot a kiválasztás nyugtázására.

A kijelzőn villog az  (Ezt jelenti: a bemutató üzemmód aktiválva van), a  szimbólum világít.


Információk kereskedők számára



- Érintse meg a ∨ vagy ∧ gombot, úgy, hogy a kijelzőn a  jelenik meg (ez azt jelenti, hogy a bemutató üzemmód ki van kapcsolva).




- Érintse meg az OK-gombot a kiválasztás nyugtázására.

A kiválasztott beállítás átvételre kerül, a  piktogram villog.



- Érintse meg a beállítások gombját a beállítási módból történő kilépéshez. Ellenkező esetben az elektronika kb. egy perc után automatikusan kilép a beállítási módból.

A bemutató üzemmód ki van kapcsolva, a  piktogram kialszik.

A bortemperáló hűtő gyárilag készen áll egy védőérintkezős aljzathoz való csatlakoztatásra.

Úgy állítsa fel a bortemperáló hűtőt, hogy a dugaszolóaljzat szabadon hozzáférhető legyen. Ha a dugaszolóaljzat nem szabadon hozzáférhető, akkor gondoskodjon arról, hogy hálózati oldalról minden pólusnál legyen megszakító berendezés.




A túlmelegedés tüzet okozhat.

A hűtőkészülék elosztókkal és hosszabbítókábelekkel való üzemeltetése a kábelek túlterheléséhez vezethet.

Biztonsági okokból ne használjon elosztókat és hosszabbító kábeleket.

Az elektromos hálózatnak a VDE 0100 szerinti kialakításúnak kell lennie.

Biztonsági okokból az otthoni hálózatban a bortemperáló hűtő elektromos csatlakoztatására szolgáló körön  típusú hibaáram-védőkapcsoló (RCD) használatát ajánljuk.


Sérült csatlakozókábelt csak ugyanolyan típusú speciális csatlakozókábellel szabad helyettesíteni (kapható a Miele Ügyfélszolgálatánál). Biztonsági okokból a cserét csak a Miele Ügyfélszolgálatára vagy egy megfelelően képzett szakember végezheti el.

A névleges teljesítményfelvételtől és a megfelelő biztosítékról ez a Használati útmutató vagy a típustábla ad felvilágosítást. Ezeket az adatokat vesse össze a helyszíni elektromos csatlakozás paramétereivel.

Kétség esetén kérdezzen meg egy elektrotechnikai szakembert.

A bortemperáló hűtőt nem szabad olyan sziget üzemű inverterekre csatlakoztatni, amelyeket hálózatfüggetlen áramellátás, pl. napelemes áramellátás esetén alkalmaznak. Máskülönben a bortemperáló hűtő bekapcsolásakor jelentkező feszültségcsúcsok miatt a lekapcsoló automatika aktiválódhat. Az elektronika károsodhat.

A borteperáló hűtő felállítása

 Égés- és sérülésveszély! A hőleadó készülékek, például a minisütők, dupla tűzhelyek vagy kenyérpirítók meggyulladhatnak.

Ezeket ne tegye a hűtőkészülékre.

Felállítási hely

Ne válasszon közvetlenül sütő, fűtőtest melletti, illetve ablak közelében közvetlen napsugárzásnak kitett helyet. Minél magasabb a környezeti hőmérséklet, annál tovább jár a kompresszor, és annál nagyobb az energiafogyasztás. Száraz, jól szellőző helyiséget válasszon.

A borteperáló hűtő felállításakor a következőkre is ügyeljen:


- A dugaszoló aljzatnak a készülék hátoldala által lefedett területen kívül, hozzáférhető helyen kell lennie.
- A csatlakozó dugó és a hálózati kábel nem érintheti a borteperáló hűtő hátoldalát, mivel a készülék rezgései károsíthatják ezeket.
- Más készülékeket sem szabad a borteperáló hűtő háta mögött lévő dugaszoló aljzathoz csatlakoztatni.

Klímaosztály

A borteperáló hűtőt egy meghatározott klímaosztályra (a helyiség hőmérsékleti tartományára) méretezték, amelynek határértékeit be kell tartani. A klímaosztály a készülék belsejében lévő adattáblán található.

Klímaosztály	Helyiség hőmérséklete
SN	+10 °C és +32 °C között
N	+16 °C és +32 °C között
ST	+16 °C és +38 °C között
T	+16 °C és +43 °C között

Az alacsonyabb helyiség-hőmérséklet miatt a kompresszor hosszabb ideig áll. Emiatt a borteperáló hűtőben magasabb a hőmérséklet, ami károsodáshoz vezethet.

 A magas páratartalom károsodást okozhat.

Magas páratartalom esetén a kondenzvíz lecsapódhat a borteperáló hűtő külső felületein, és ez korrózióhoz vezethet.

A borteperáló hűtőt jól szellőző, száraz és/vagy klimatizált helyiségben helyezze el.

A felállítás után bizonyosodjon meg arról, hogy a készülékajtó jól zár-e, a szellőzőrések szabadok-e, és hogy a borteperáló hűtőt a Használati és szerelési utasítás előírásainak megfelelően állították-e fel.

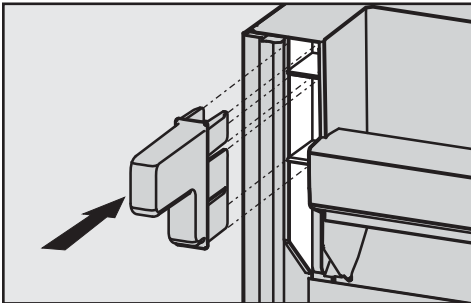
A bortemperáló hűtő felállítása

Szellőzés

A bortemperáló hűtő a hátoldalával közvetlenül a falhoz állítható. Azonban ügyeljen arra, hogy a szellőző réseket ne takarja el, hogy biztosított legyen a belső tér kifogástalan szellőzése. Emellett rendszeresen portalanítani is kell a szellőző réseket.

A mellékelt távtartó felszerelése

Azért, hogy a meghatározott energiafogyasztást elérje, valamint elkerülje a magas környezeti hőmérsékletnél a kondenzvíz képződést, használja a fali távtartókat. A felszerelt fali távtartókkal a készülék mélysége kb. 35 mm-rel megnő. Ha nincs felszerelve, ez nem befolyásolja a készülék funkcióképességét. Kisebb faltávolságnál az energiafogyasztás kis mértékben növekszik.



- A készülék hátoldalán a bal és jobb felső sarokban szerelje fel a távtartókat.

A bortemperáló hűtő felállítása

- Először távolítsa el a kábeltartót a készülék hátoldaláról.

- Ellenőrizze, hogy a készülék hátoldalán minden alkatrész szabadon tud-e lengeni. Az esetleg felfekvő alkatrészeket óvatosan hajlítsa el.
- Óvatosan tolja a bortemperáló hűtőt a rendeltetési helyére.

A fülke padlója

A bortemperáló hűtő biztonságos felállítása és az összes elérhető funkció biztosítása érdekében a fülke padlójának sík felületűnek és vízszintesnek kell lennie.

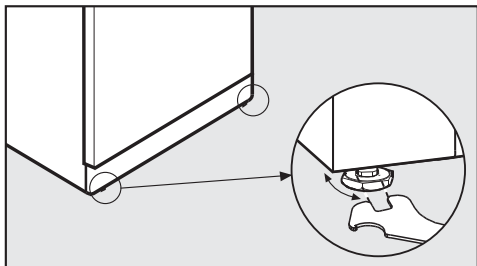
A felállítási hely padlójának kemény, terhelésnek ellenálló anyagból kell készülnie. A teljesen feltöltött bortemperáló hűtő nagy tömege miatt különösen terhelhető alapzatra van szükség, ehhez adott esetben kérje ki belsőépítész vagy szakember véleményét.

A készülék üres tömege kb. 145 kg.

A teljesen feltöltött készülék tömege kb. 375 kg.

A bortemperáló hűtő felállítása

A bortemperáló hűtő vízszintbe állítása



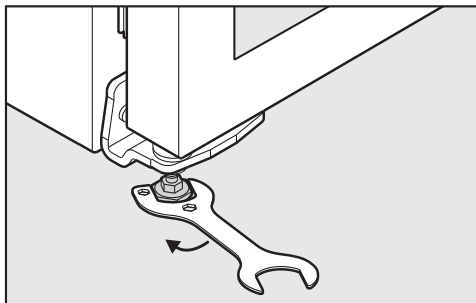
- Szilárdan és egyenesen állítsa fel a bortemperáló hűtőt. E célból a mellékelt villáskulccsal állítsa be az első lábakat.

Készülékajtó alátámasztása

⚠ A készülék ajtajának kiesése vagy a borhűtő felborulása károsodásokat és sérüléseket okozhat. Ha az alsó zsanérsarkon lévő állító láb nem támaszkodik megfelelően a padlón, a készülék ajtaja kieshet, vagy a borhűtő felborulhat.

Csavarja ki a mellékelt villáskulccsal az állítólabát addig, amíg a padlón fel nem fekszik.

Ezután csavarja ki az állítólabát még egy negyed fordulattal.



- **Mindenképpen** csavarja ki annyira az alsó zsanértartó idomon lévő állítólabát, hogy az a padlón felfeküdjön. Azután csavarja az állítólabát egy további negyed fordulattal kifelé.

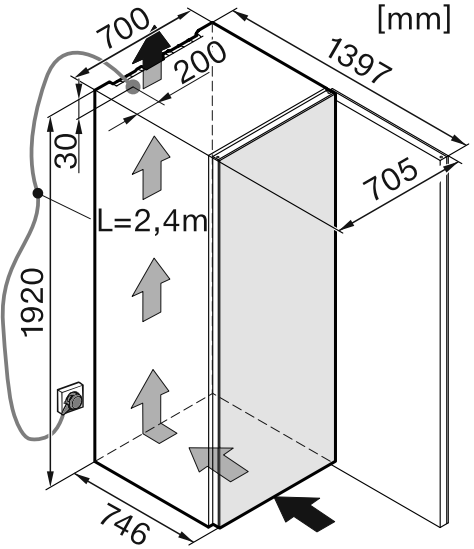
A bortemperáló hűtő felállítása

Ajtónyitás-határoló

Az ajtónyitás-határoló segítségével a készülékajtó nyitásszögét kb. 90°-ra vagy kb. 110°-ra korlátozhatja. Így megakadályozható, hogy a készülékajtó a nyitáskor nekiütődjön a szomszédos falnak és megsérüljön.

Az ajtónyitás-határoló megvásárolható a Miele ügyfélszolgálatnál vagy a Miele szakkereskedőknél.

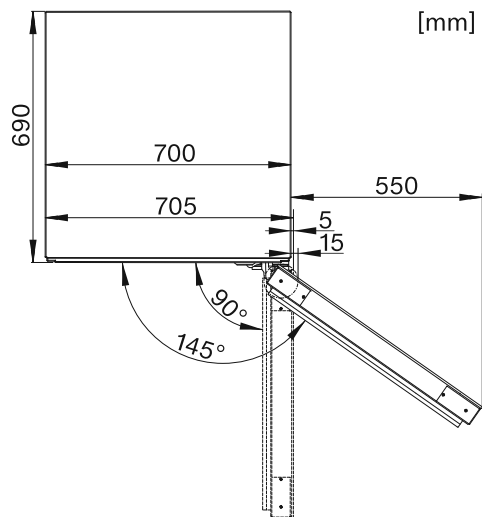
Készülék méretek



* A méretek felszerelt távtartó nélkül értendők. Ha felszerelik a mellékelt távtartókat, a készülék mélysége 35 mm-rel megnő.

A borteperáló hűtő felállítása

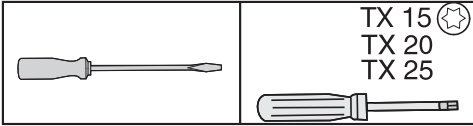
Méretetek nyitott készülékajtó- nál



Az ajtó nyitási irányának módosítása

A borteperáló hűtőt jobb oldali zsanérozással szállítjuk. Ha bal oldali zsanérra van szükség, akkor meg kell cserélni az ajtózsánért.

Az ajtó nyitási irányának megváltoztatásához a következő szerszámokra van szüksége:



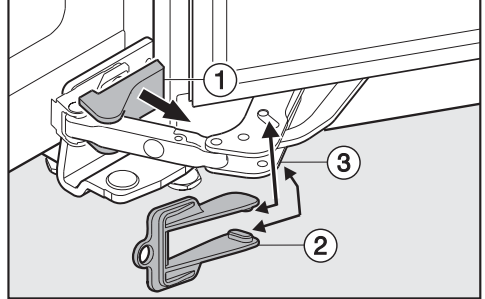
Az üvegajtó nehéz (kb. 30 kg), és eltörhet!




Az ajtó nyitási irányának megváltoztatásához feltétlenül hívjon segítségül egy második személyt.

- Hogy a zsanér megcserélése közben óvja a padlót és a készülékajtót a sérülésektől, terítsen megfelelő alátétet a készülék elé.

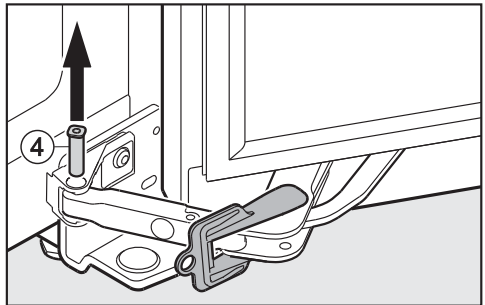
Ügyeljen arra, hogy az ajtótmítés ne sérüljön meg. Az ajtótmítés sérülése azzal járhat, hogy a készülékajtó nem zár megfelelően, és a hűtés nem ki-elégítő!


- Nyissa ki a készülék ajtaját ütközésig.



- Egy lapos csavarhúzóval óvatosan emelje le a készülék alján a burkolatot .
- Helyezze a piros biztosítást  (mellékeljük a készülékhez) az ajtófékre  úg, hogy bereteselődjön.

Felhelyezett biztosítással a csukló nem tud összecukódni. Csak akkor távolítsa el a biztosítást, ha felszólítják erre!

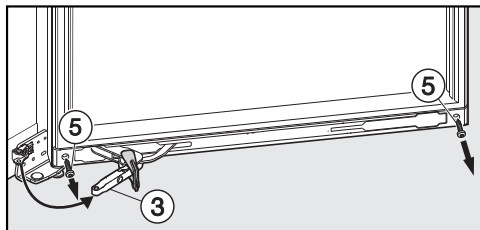


- Alulról felfelé nyomva vegye ki csapot .

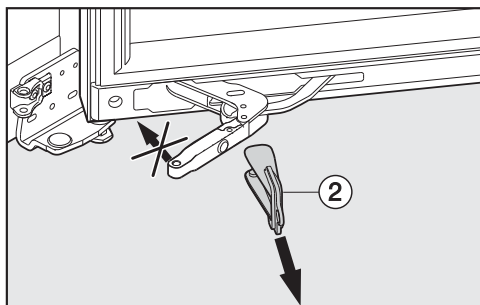
Ezzel leválasztotta az ajtóféket a készülékről.

Az ajtó nyitási irányának módosítása

Ajtófék áthelyezése



- Tolja át az ajtóféket ③ a külső oldalra.
- A készülékajtón alul csavarozza ki az ajtóféktől jobbra és balra lévő csavarokat ⑤.

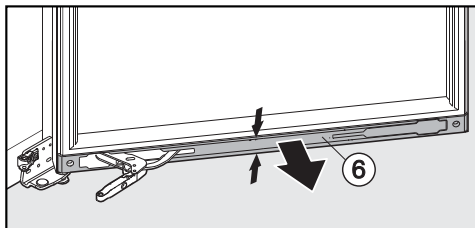


⚠ Vigyázat!

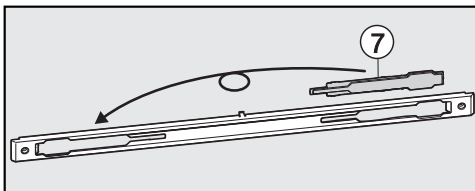
Sérülésveszély!

Az ajtófék elülső részét leszerelt biztosítás ② esetén ne mozgassa a jelzett irányba!

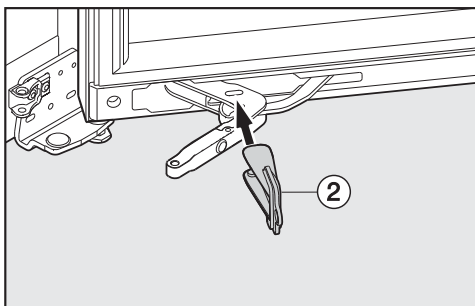
- Vegye le a piros biztosítást ② az ajtófékről.



- Nyomja össze középen a burkolatot ⑥, és vegye ki.

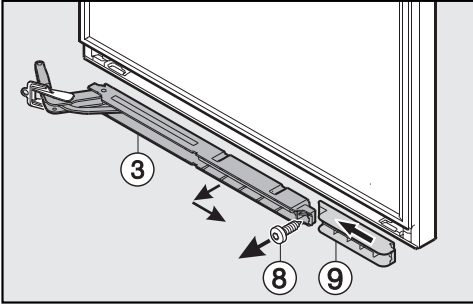


- Tegye a burkolat panelét ⑦ az ellenkező oldalra.

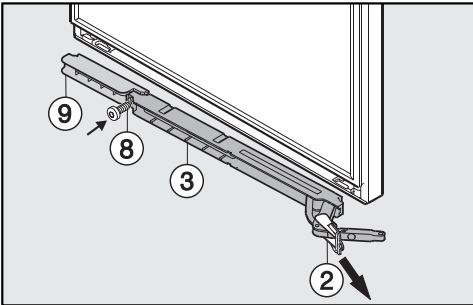


- Tegye vissza a piros biztosítást ② az ajtófékre.

Az ajtó nyitási irányának módosítása

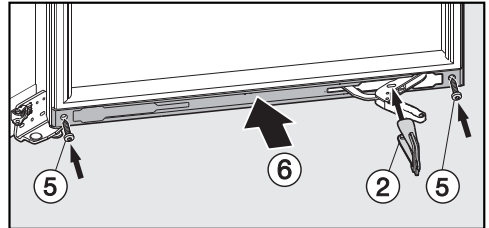


- Tekerje ki a csavart (8).
- Húzza át az ajtóféket (3) külső oldalra, és vegye ki.
- Tolja a távtartót (9) a készülékoldalra, és vegye ki.



- Fordítsa el 180°-kal a távtartót (9), és az ellenkező oldalon helyezze be. Amennyire csak lehet, tolja a távtartót a készülékoldalra.
- Fordítsa el 180°-kal az ajtóféket (3). Először a külső oldalon helyezze be az ajtóféket.
- Rögzítse a távtartót (9) és az ajtóféket (3) a csavarral (8).

- Vegye le a piros biztosítást (2) az ajtófékről.



- Tegye vissza az ajtófékre a burkolatot (6).
- Tegye vissza a piros biztosítást (2) az ajtófékre.
- Rögzítse a burkolatot (6) a csavarokkal (5).

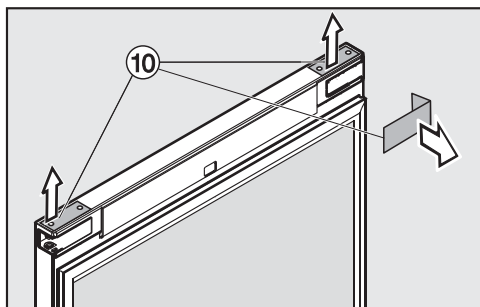
Vigyázat!

Sérülésveszély!

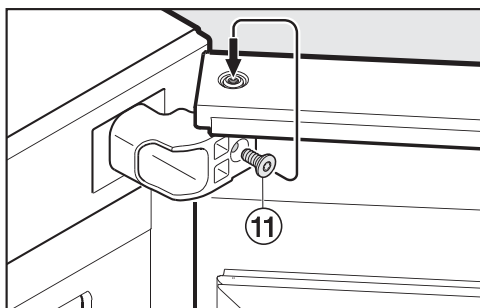
Az ajtófék elülső részét leszerelt biztosítás (2) esetén ne mozgassa a jelzett irányba!

Az ajtó nyitási irányának módosítása

A készülékajtó levétele

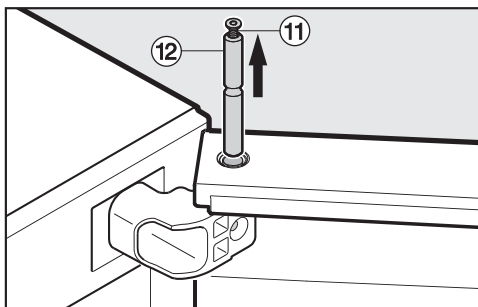


- Lapos csavarhúzóval vegye le a burkolatot ⑩ a készülékajtó felső részén.
- Nyissa ki a készülék ajtaját ütközésig.



- Csavarozza ki a csavart ⑪ a zsanértartó idomból, és 3–4 fordulattal helyezze be felül a csapágycsapba.

Vigyázat! A következő lépésben levételezi a készülékajtót a készülékről. A készülékajtó nehéz, ezért egy másik személynek meg kell tartania!



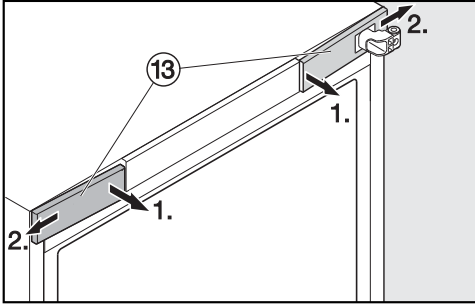
- Felfelé húzza ki a csapágycsapot ⑫.

Tanács: Hagyja a csavart ⑪ a csapágycsapban, amíg vissza nem teszi a csapágycsapot az ellenkező oldalon!

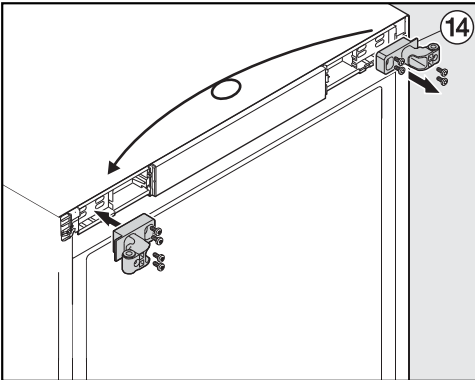
- Felfelé emelve vegye le óvatosan a készülékajtót, és óvatosan tegye félre.

Az ajtó nyitási irányának módosítása

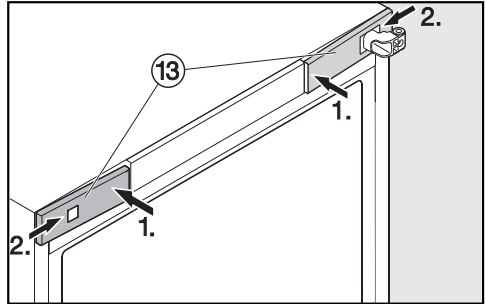
Zsanértartó idom áthelyezése



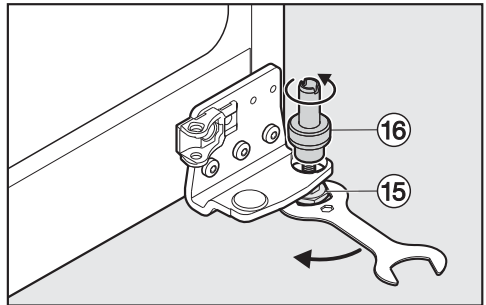
- Vegye le a készülék elülső oldalán fent lévő két burkolatot (13).



- Csavarozza le felül a zsanértartó idomot (14) a készülékről, fordítsa el 180°-kal, majd csavarozza fel az ellenkező oldalra.

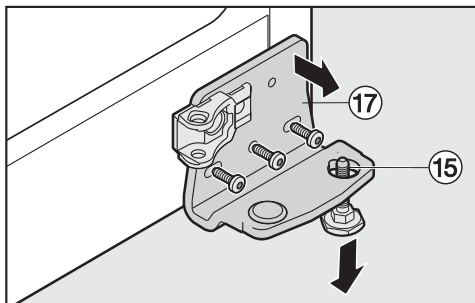


- Elöl mindkét oldalon helyezze fel a burkolatokat (13) úgy, hogy bepattanjanak a helyükre. A kivágással ellátott burkolatot vezesse át a zsanértartó idomon.

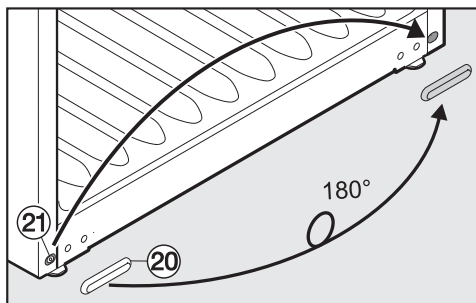


- A mellékelt villáskulccsal lazítsa meg alul az állítólábat (15).
- Húzza felfelé a csapot (16), és csavarozza le az állítólábról (15). Közben tartsa szilárdan az állítólábat.

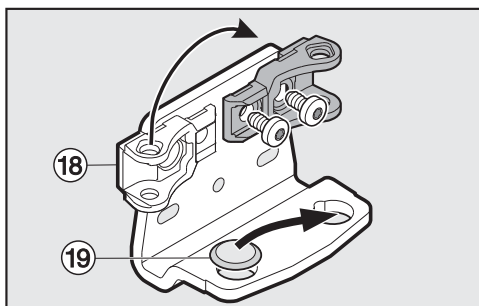
Az ajtó nyitási irányának módosítása



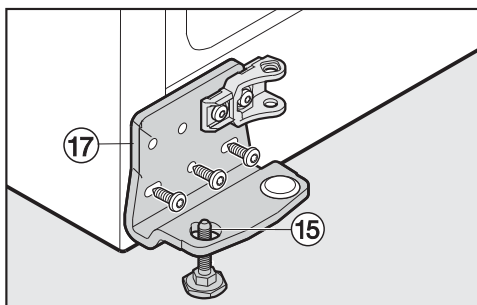
- Csavarozza le alul a készülékről a zsanértartó idomot (17).
- Ezután lefelé húzva vegye ki az állítólabát (15).



- Vegye le a készülék alján a burkolatot (20).
- Lazítsa meg a csavart (21) a készülék alján, és tegye fel az ellenkező oldalra.
- Tegye fel a burkolatot (20) az ellenkező oldalra.

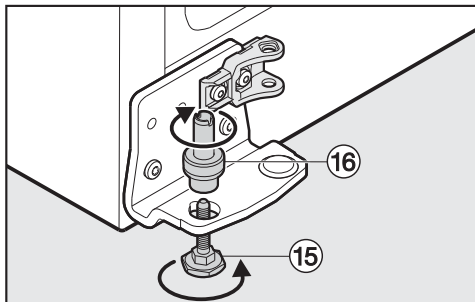


- Tegye fel az ajtófék tartóját (18) az ellenkező oldalon a zsanértartó idomra.
- Tegye fel a kerek burkolatot (19) is az ellenkező oldalra.



- Alulról helyezze bele az állítólabát (15) a zsanértartó idomba (17).
- Először a középső csavarral rögzítse a zsanértartó idomot (17), majd utána a másik két csavarral.

Az ajtó nyitási irányának módosítása

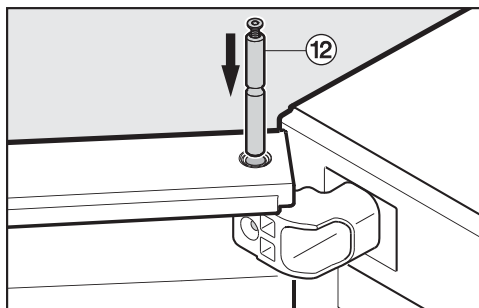


- Felülről csavarozza rá a csapot (16) az állítólábra (15), behelyezéskor ügyeljen a horonyra.
- Húzza meg az állítólábat (15).

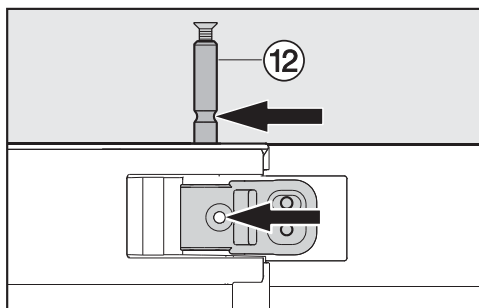
A készülékajtó behelyezése

- Helyezze a készülékajtót az alsó csapra (16), és vezesse rá felül a zsanértartó idomra.

⚠ Vigyázat! A készülékajtó nehéz, ezért egy másik személynek meg kell tartania!

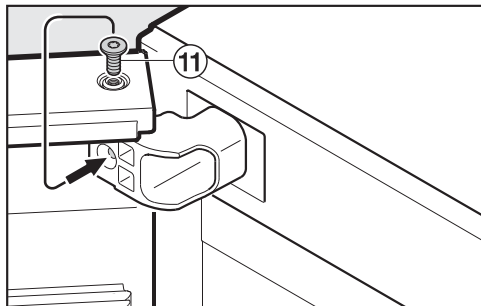


- Felülről helyezze a csapágycsapot (12) a zsanértartó idomba.

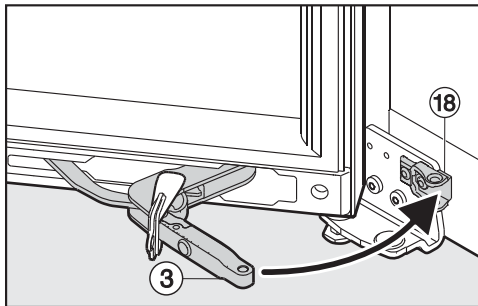


- Tolja be annyira a csapágycsapot (12), hogy a csap hornya egy vonalba kerül a zsanértartó idom furatával.

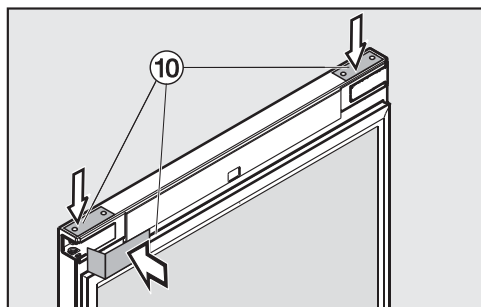
Az ajtó nyitási irányának módosítása



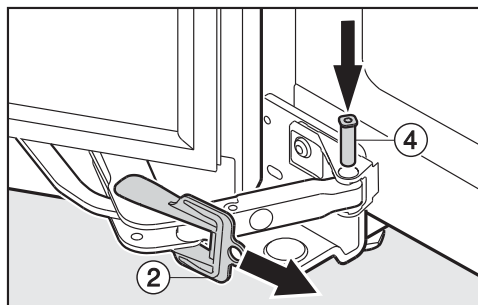
- Tekerje ki a csavart a csapágycsapból ⑪, és csavarozza be zsanértartó idom furatába.



- Húzza az ajtófék csuklóját ③ a tartóhoz ⑱.

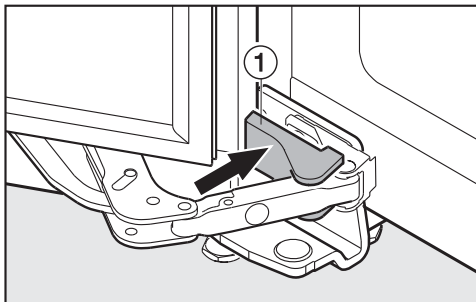


- Tegye vissza a burkolatokat ⑩ a készülékajtóra.

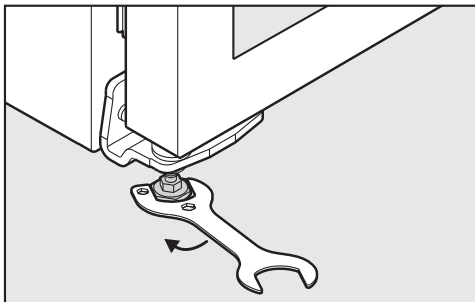


- Felülről helyezze a csapot ④ az ajtófékbe.
- Vegye le a piros biztosítást ②.

Az ajtó nyitási irányának módosítása



- Pattintsa fel a burkolatot ①.
- Helyezze el a készüléket a végleges felállítás helyén.

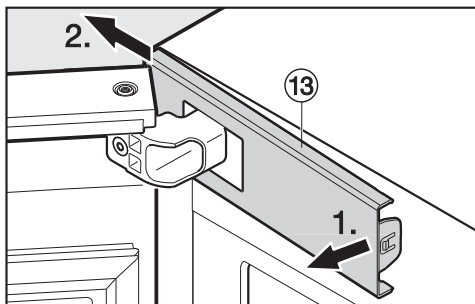


- **Mindenképpen** csavarja ki annyira az alsó zsanértartó idomon lévő állítólábat, hogy az a padlón felfeküdjön. Azután csavarja az állítólábat egy további egynegyed fordulattal kifelé.

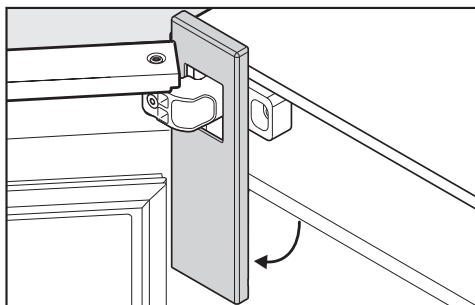
Az ajtó nyitási irányának módosítása

A készülékajtó oldalsó illesztésének beállítása

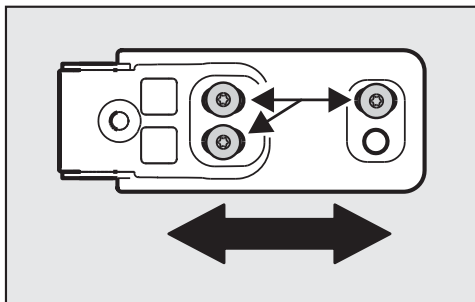
Ha a készülékajtó nem áll egy vonalban a készülék oldalfalával, akkor a készülékajtót a felső zsanértartó idomon keresztül is beigazíthatja.



- Pattintsa ki a zsanértartó idomon lévő burkolatot ⑬, és tolja ki.



- Fordítsa lefelé a burkolatot.



- Oldja a zsanértartó idom három csavarját, és tolja el a zsanértartó idomot balra vagy jobbra.
- Húzza meg újra a csavarokat.
- Helyezze vissza a burkolatot.
- Zárja be a készülékajtót, és ellenőrizze, hogy az egy vonalban áll-e a készülék oldalaival.

Miele Kft.

H – 1027 Budapest

Bem József u. 1/B.

Tel: (06-1) 880-6400

E-mail: info@miele.hu

Internet: www.miele.hu

Gyártó:**Miele & Cie. KG**

Carl-Miele-Straße 29

33332 Gütersloh

Németország

KWT 6834 SGS

hu-HU

M.-Nr. 10 439 040 / 02