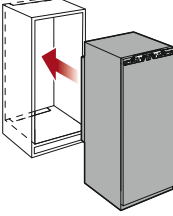
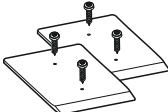
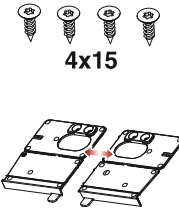
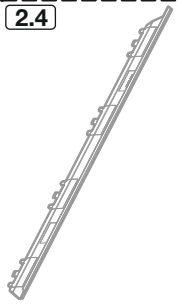
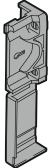

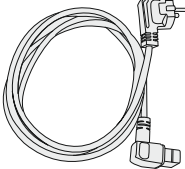
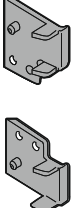

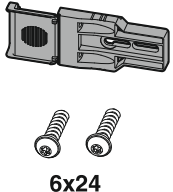
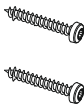

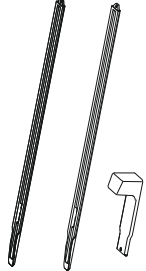

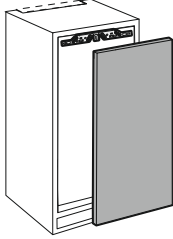
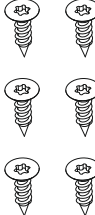


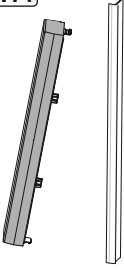
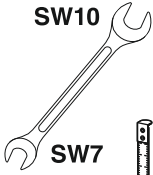


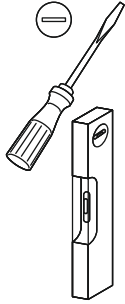
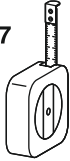
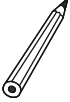
<p>2.</p> 	<p>2.1</p>  <p>4x14</p>	<p>2.2</p>  <p>4x15</p>	<p>2.4</p> 	<p>2.5</p>  <p>6x</p>  <p>6x</p> <p>3x13 SW7</p>
<p>2.6</p> 	<p>2.11</p> 	<p>2.13</p>  <p>4x20</p>	<p>2.14</p>  <p>6x24</p>	<p>2.15</p>  <p>2x22</p>
<p>2.16</p> 	<p>2.21</p> 	<p>2.23</p> 		
<p>3.</p> 	<p>3.5</p>  <p>4x15</p>	<p>3.10</p>  <p>6x</p> <p>4x19</p>	<p>3.12</p>  <p>4x14</p> <p>2x</p>	<p>3.14</p> 



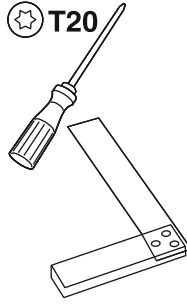
SW10



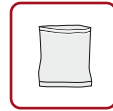
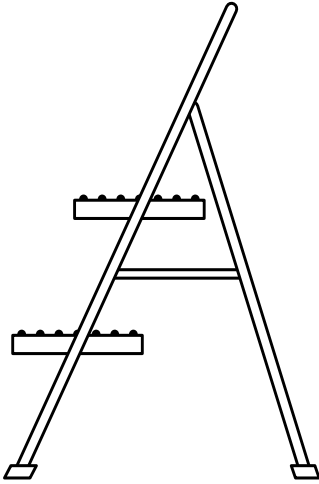
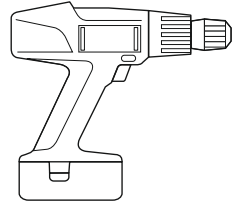
SW7



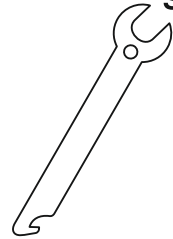
T20



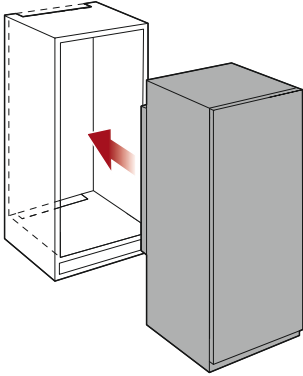
T20



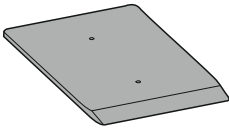
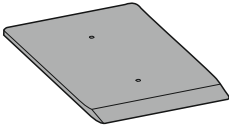
SW23



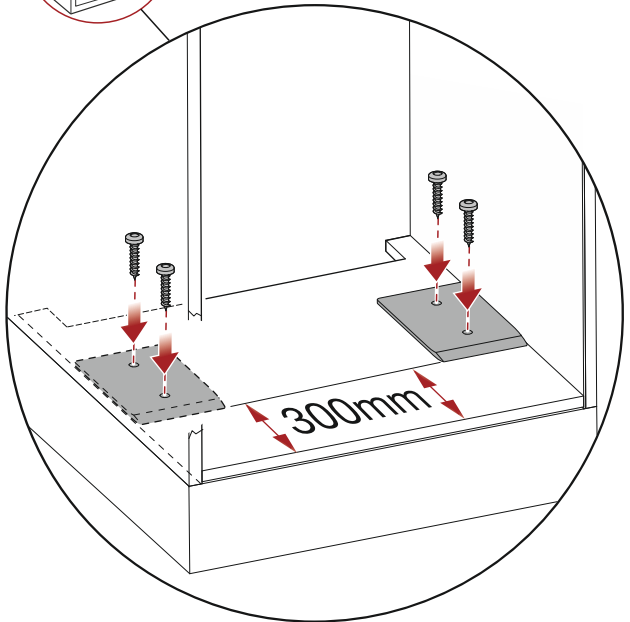
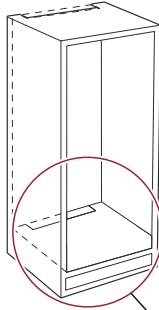
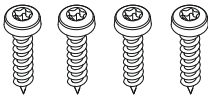
2.



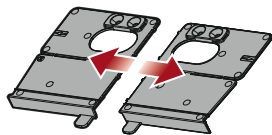
2.1



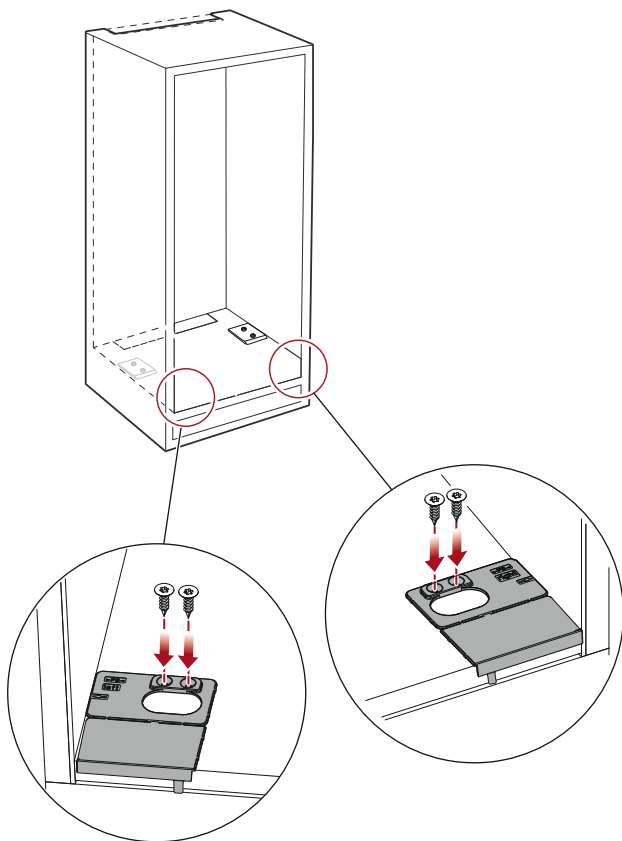
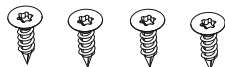
4x14



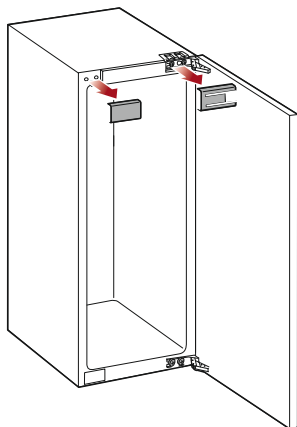
2.2



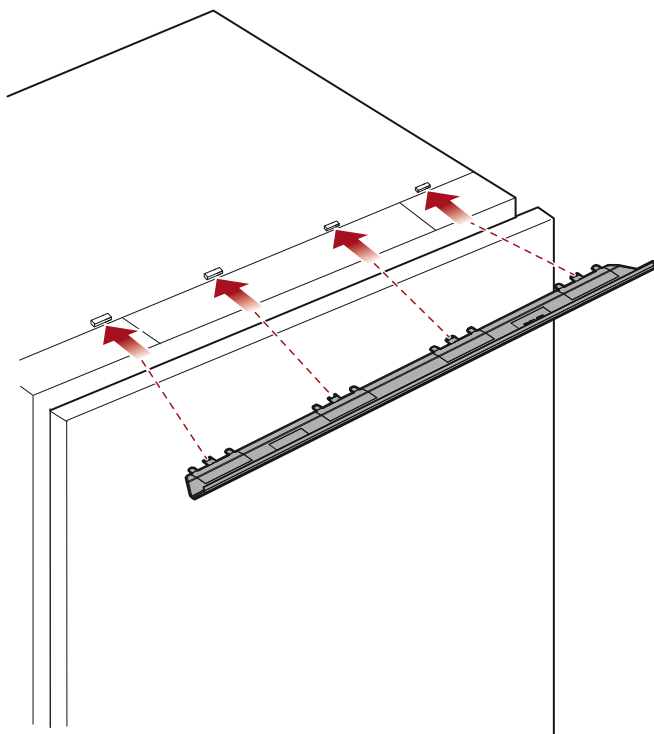
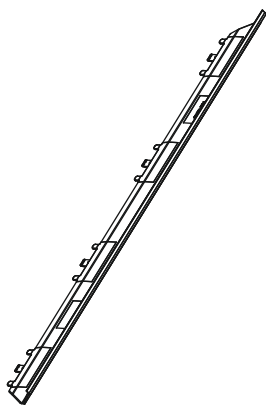
4x15



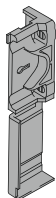
2.3



2.4



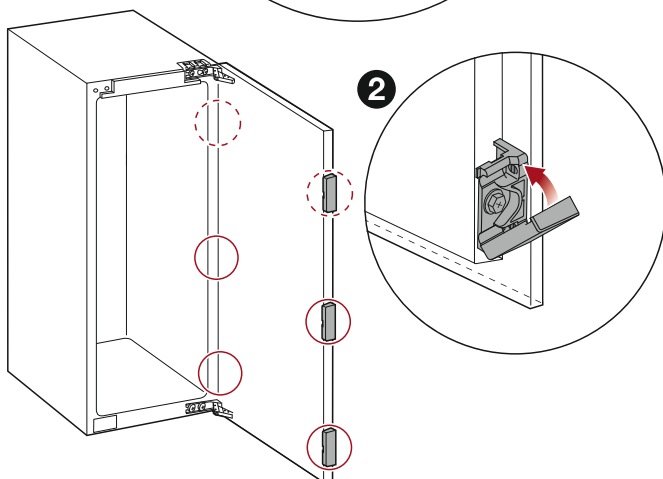
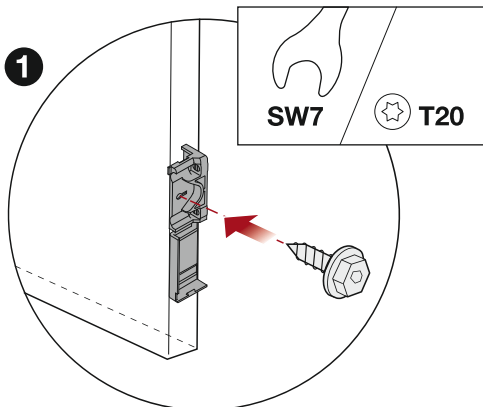
2.5



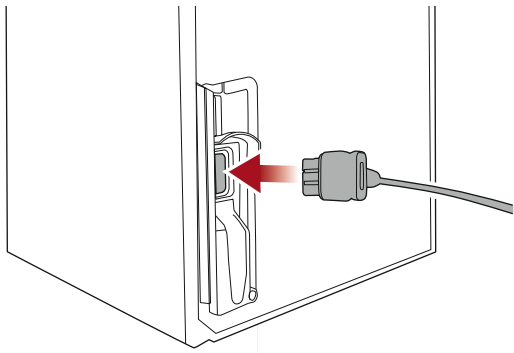
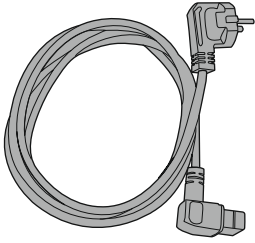
6x



**6x
3x13**



2.6



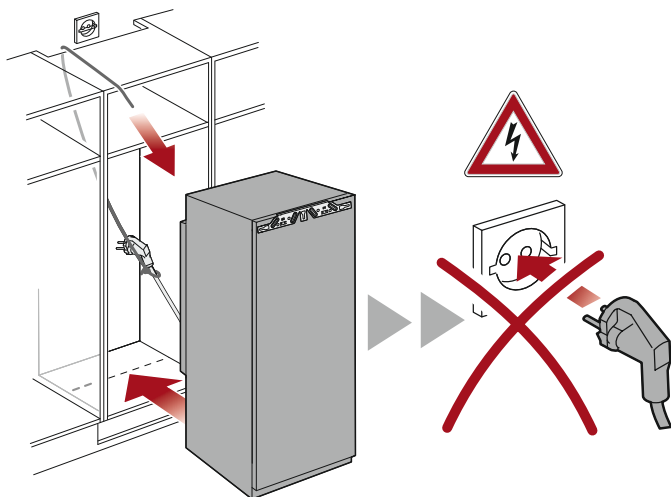
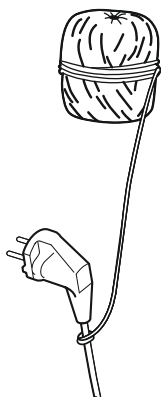
2.7



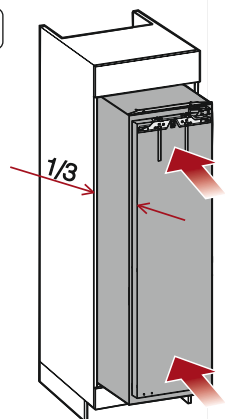
2.8



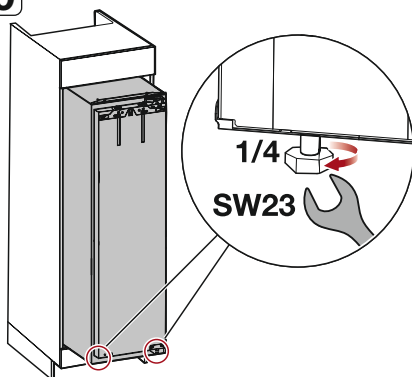
2.8



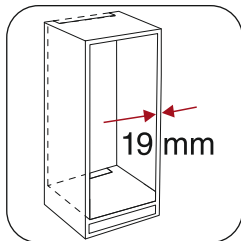
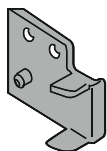
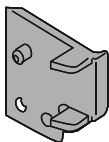
2.9



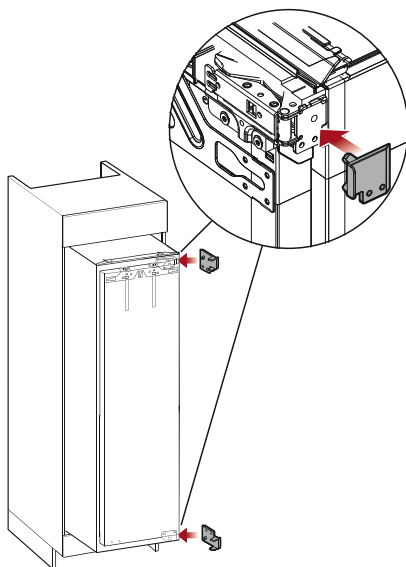
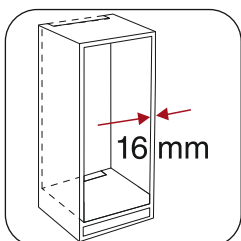
2.10



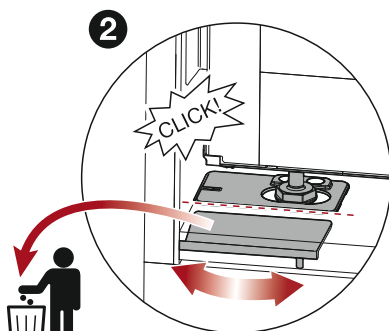
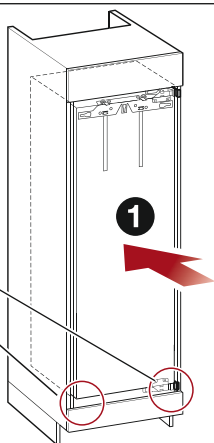
2.11



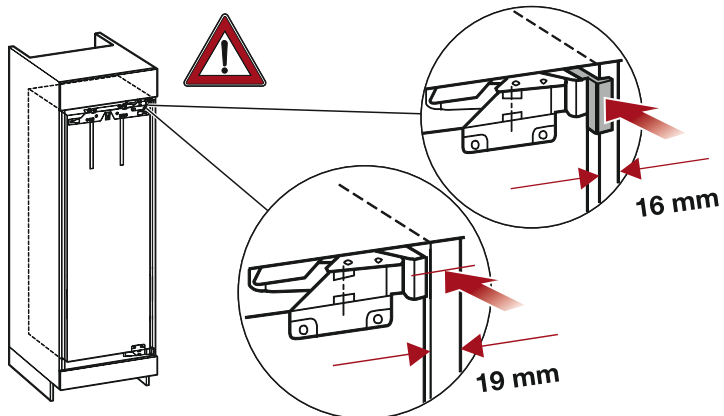
2.12



2.12



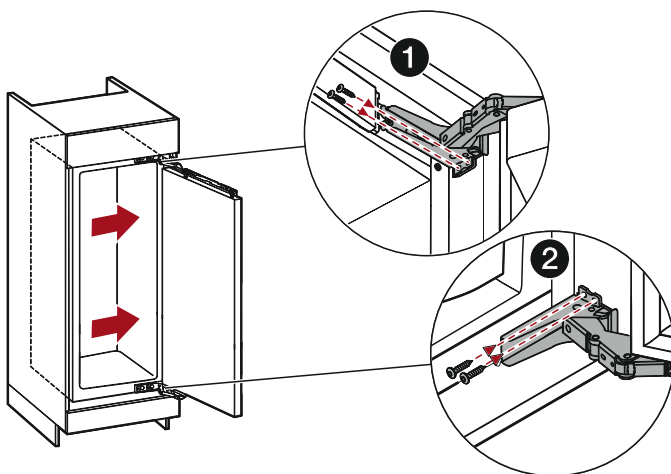
2.13



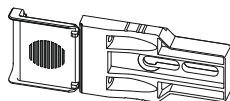
① 4x20



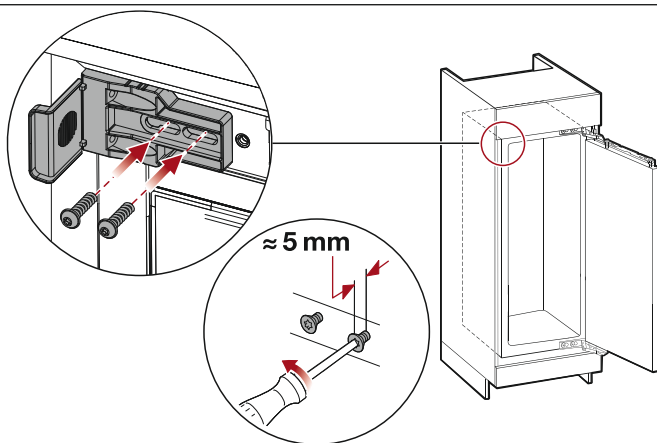
② 4x20



2.14

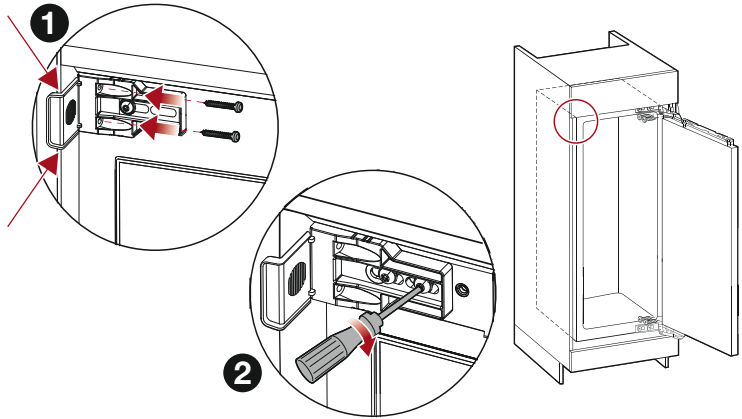
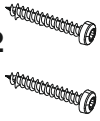


6x24



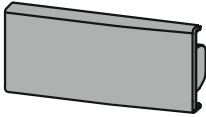
2.15

4x22

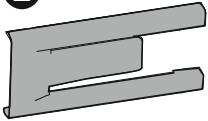


2.16

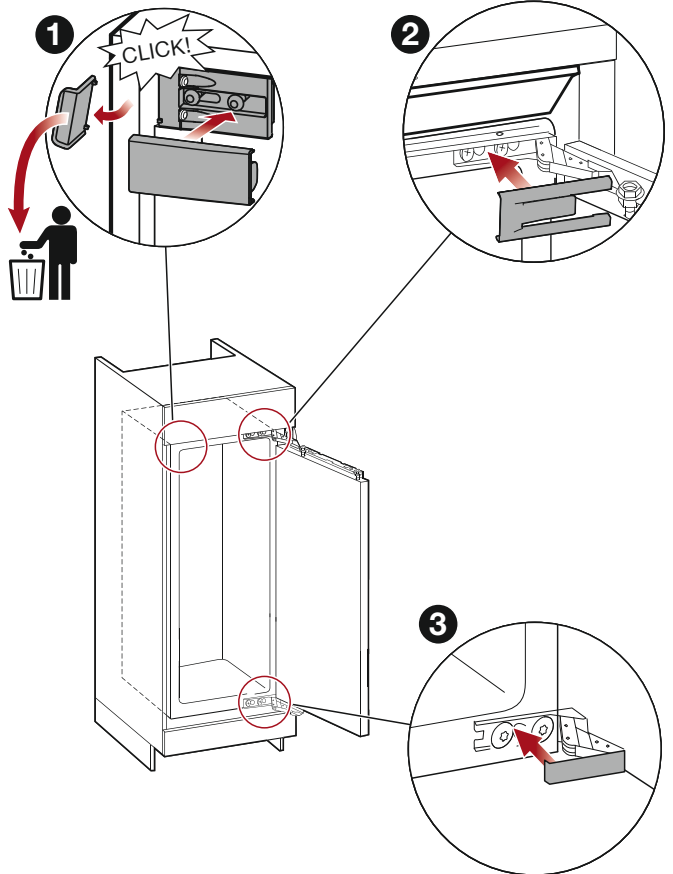
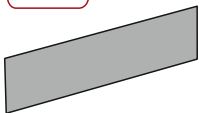
1



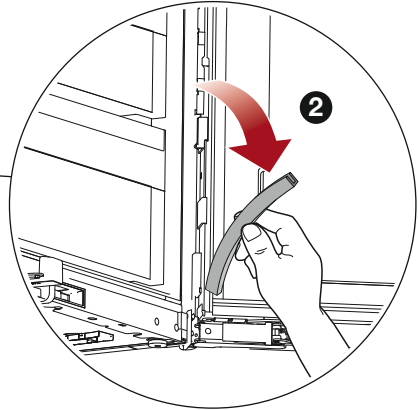
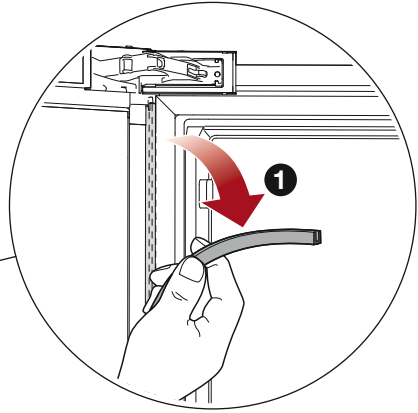
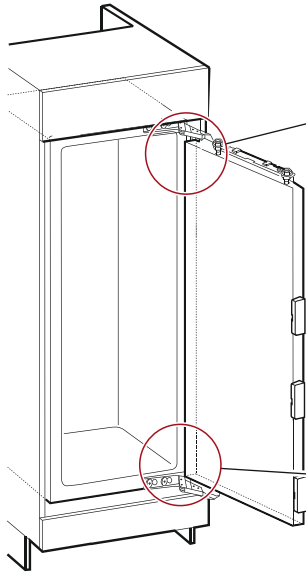
2



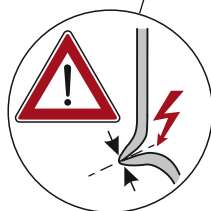
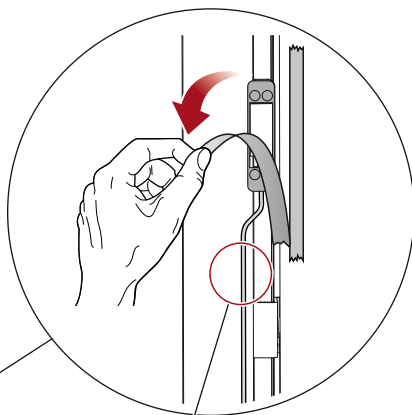
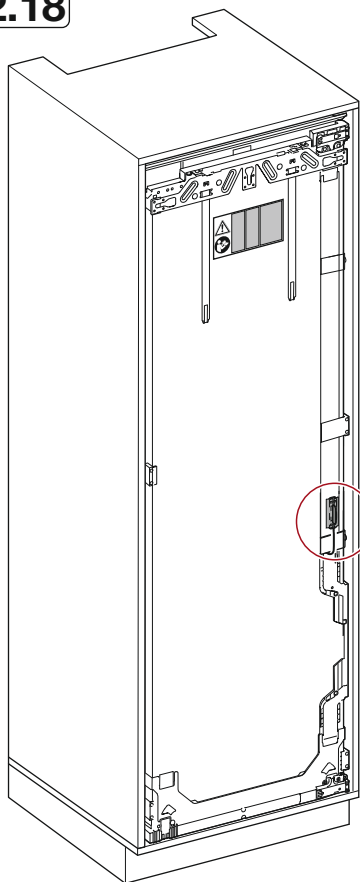
3



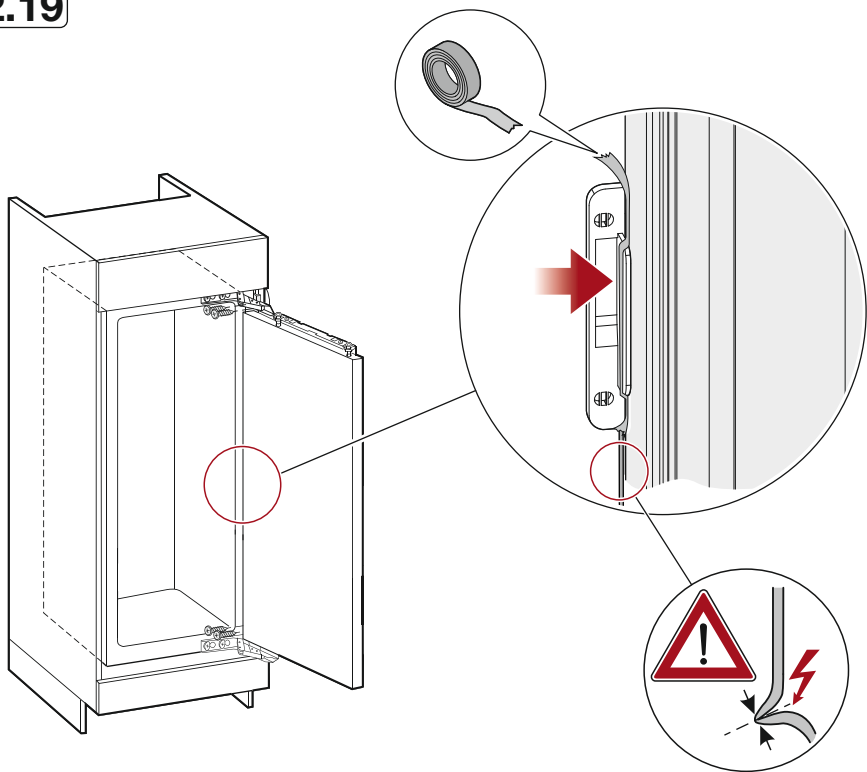
2.17



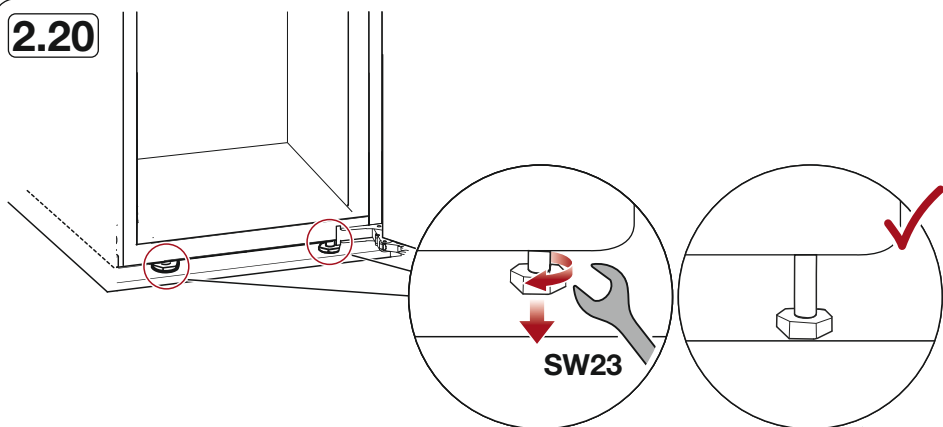
2.18



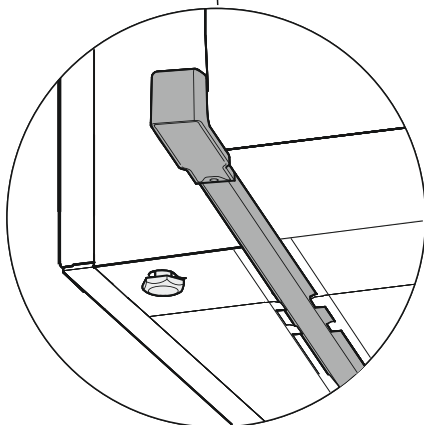
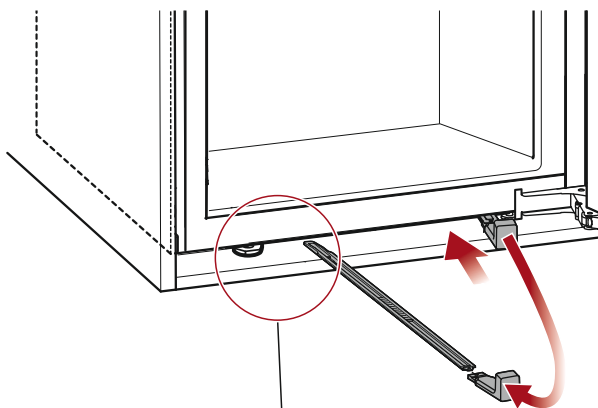
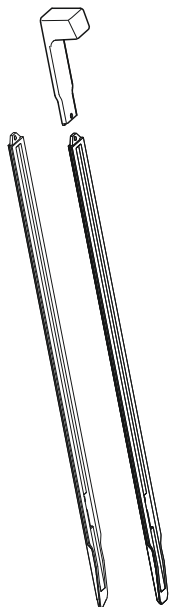
2.19



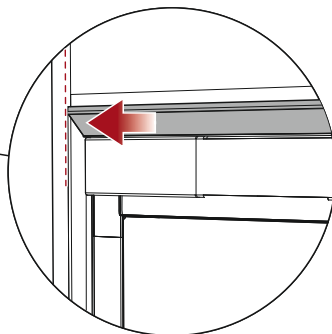
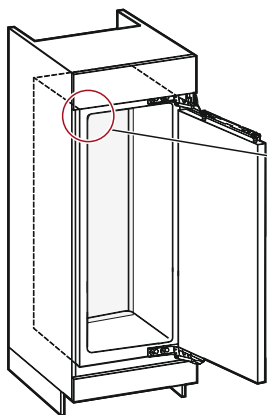
2.20



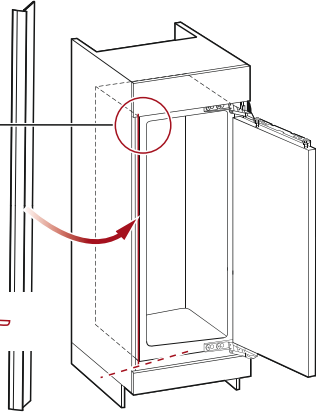
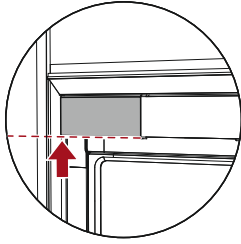
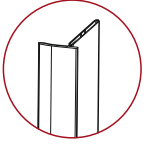
2.21



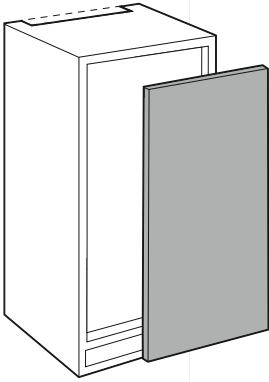
2.22



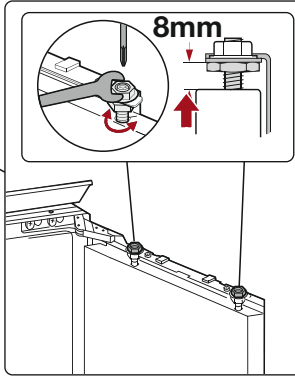
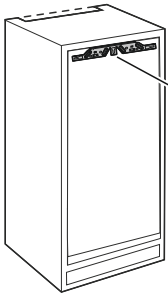
2.23



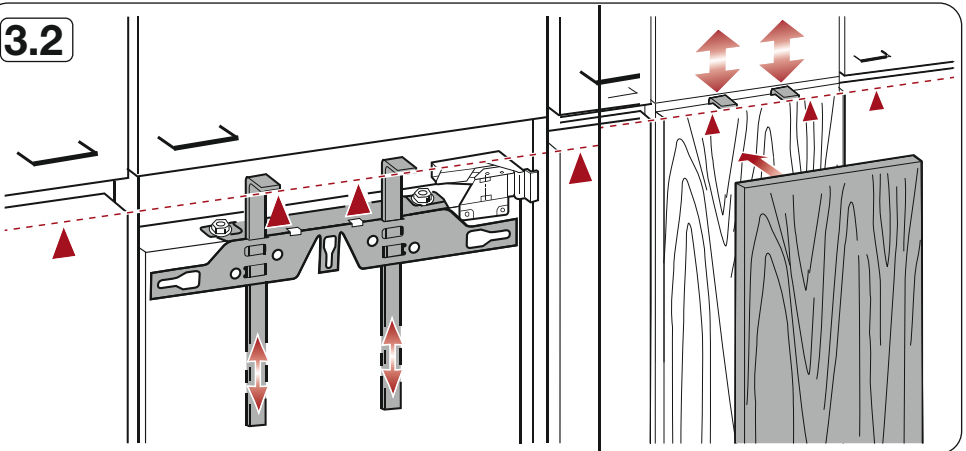
3.

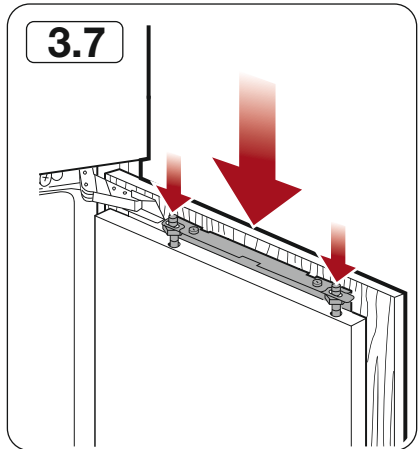
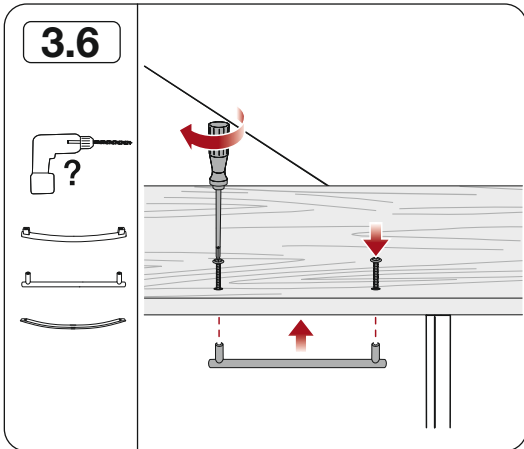
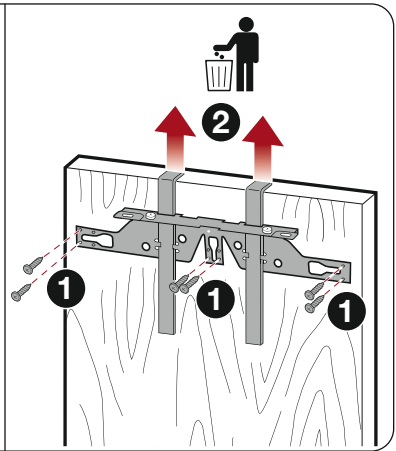
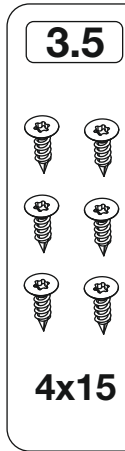
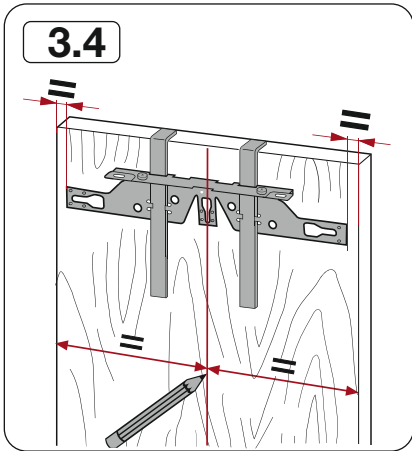
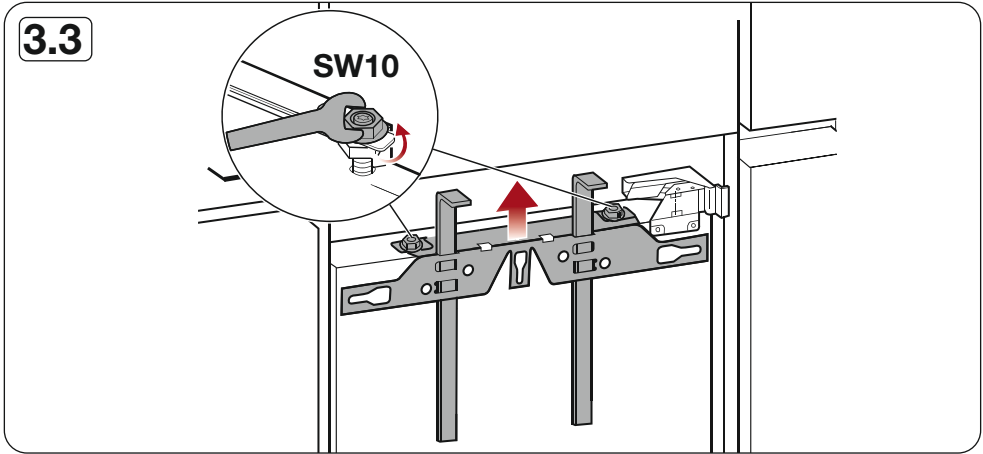


3.1

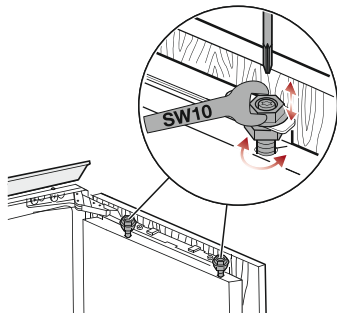
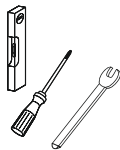
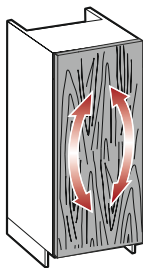


3.2

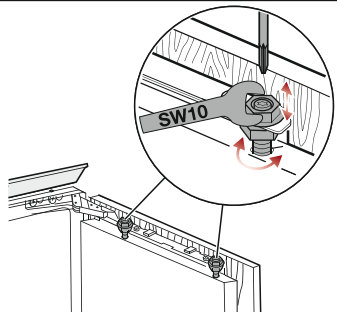
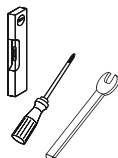
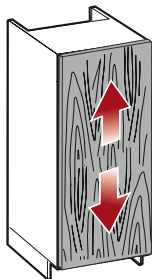
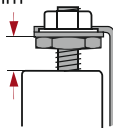




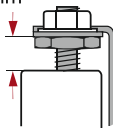
3.8



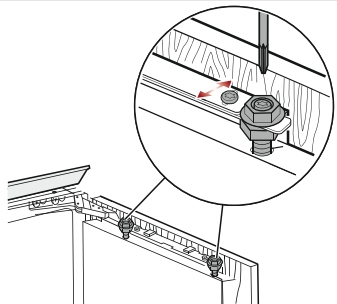
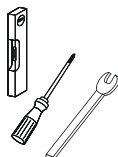
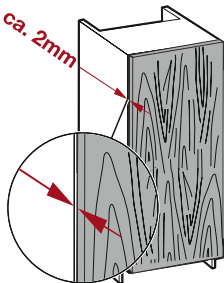
$\approx 3 \text{ mm}$
 $\approx 13 \text{ mm}$



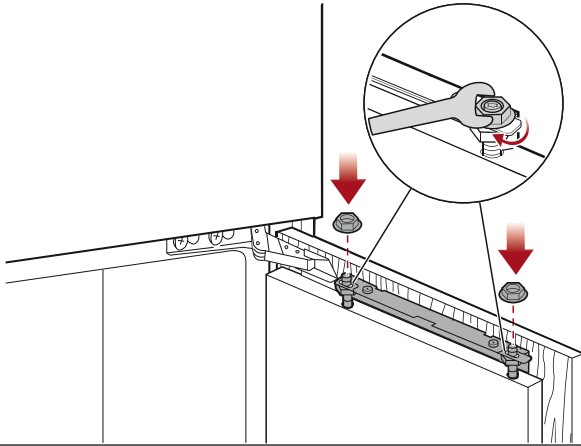
$\approx 3 \text{ mm}$
 $\approx 13 \text{ mm}$



ca. 2mm

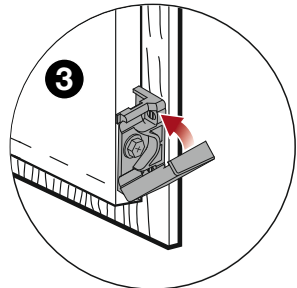
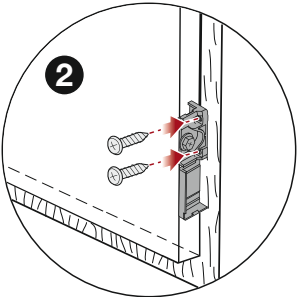
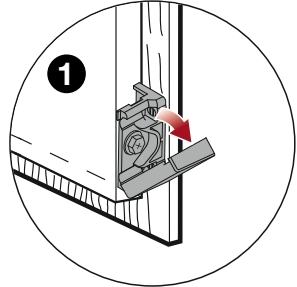
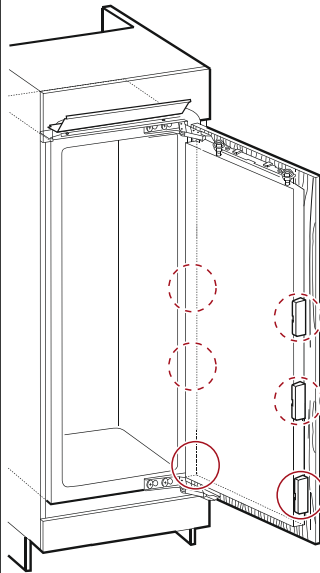
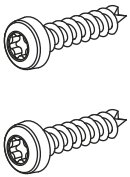


3.9

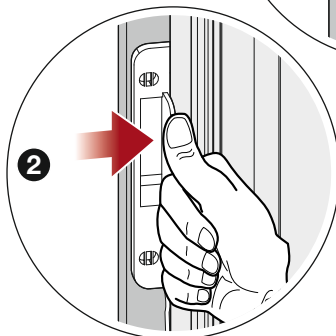
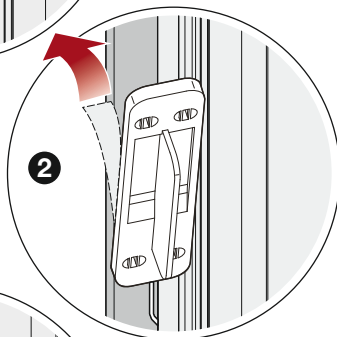
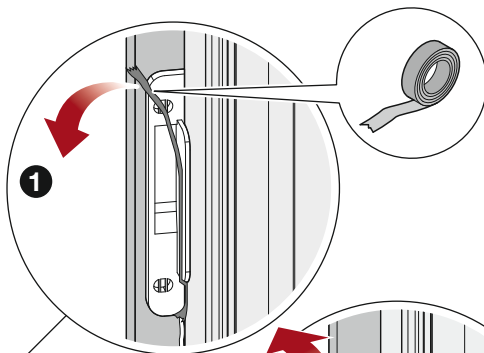
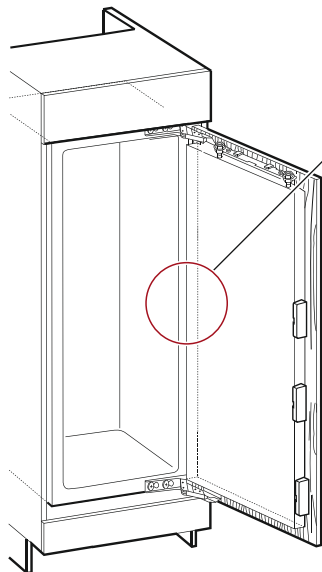


3.10

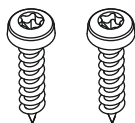
**6x
4x19**



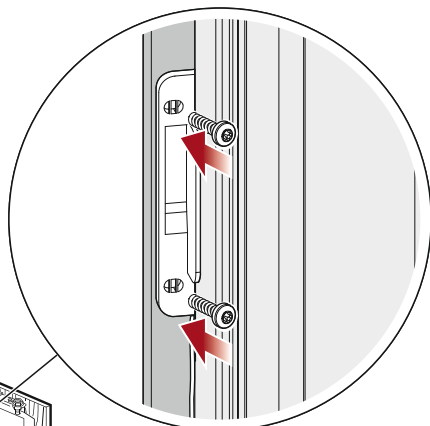
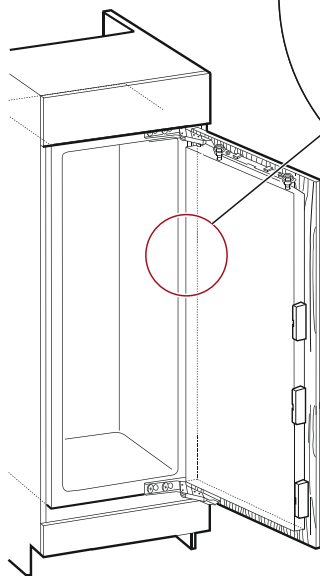
3.11



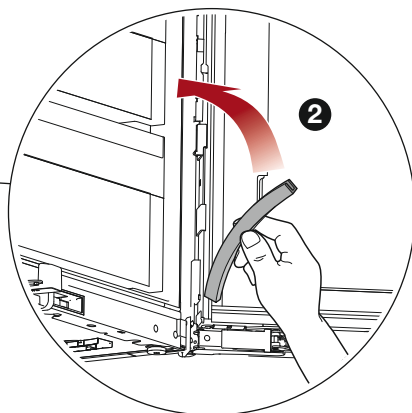
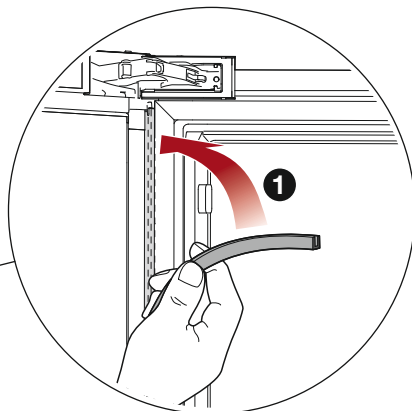
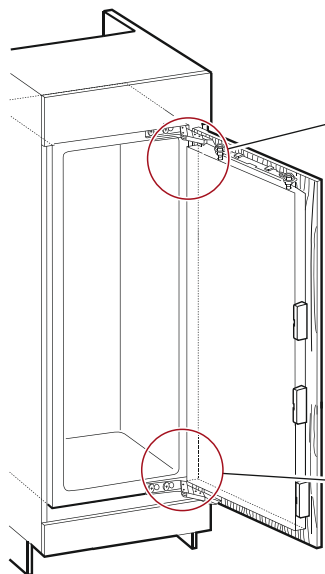
3.12



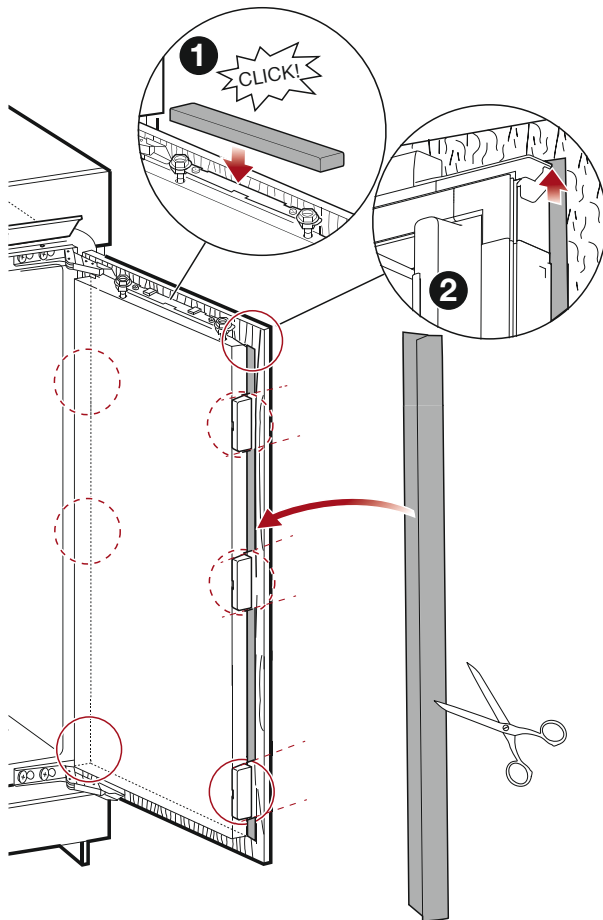
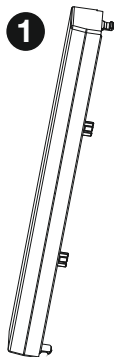
4x14



3.13



3.14



Miele & Cie. KG
Carl-Miele-Straße 29
33332 Gütersloh
Germany
Tel.: +49 5241 89-0
Internet: www.miele.com

