

Instruções de utilização Máquina de café



Antes da montagem instalação e início de funcionamento é **imprescindível** que leia as instruções de utilização. Desta forma não só se protege como evita anomalias.

O seu contributo para a proteção do ambiente

Eliminação da embalagem

A embalagem é utilizada para o manuseamento e protege o aparelho contra danos que possam ocorrer durante o transporte. Os materiais da embalagem são selecionados do ponto de vista ecológico e de eliminação e são geralmente recicláveis.

A devolução da embalagem ao ciclo de reciclagem contribui para a economia de matérias-primas. Utilize pontos de recolha de resíduos com triagem de materiais e possibilidades de devolução das embalagens.

Eliminação do aparelho em fim de vida útil

Os equipamentos elétricos e eletrónicos contêm diversos materiais valiosos. Também contêm determinadas substâncias, misturas e componentes necessários para o seu funcionamento e segurança. No lixo doméstico, bem como no caso de tratamento incorreto, estes podem causar danos na saúde das pessoas e no ambiente. Por isso, não coloque o seu equipamento em fim de vida útil, em nenhuma circunstância, no lixo doméstico.




Em vez disso, utilize os pontos oficiais de recolha criados para a entrega e reciclagem gratuita de equipamentos elétricos e eletrónicos da sua junta de freguesia, de distribuidores Miele ou da Miele. A eliminação de eventuais dados pessoais do equipamento em fim de vida útil é um processo, do ponto de vista legal, da sua responsabilidade. Está legalmente obrigado a retirar de forma não destrutiva as pilhas e as baterias usadas não fechadas de forma fixa no aparelho, bem como as lâmpadas que possam ser retiradas de forma não destrutiva. Entregue-as num ponto de recolha adequado onde possam ser entregues de forma gratuita. Mantenha o seu equipamento em fim de vida útil fora do alcance de crianças, até ser transportado.

O seu contributo para a proteção do ambiente	2
Medidas de segurança e precauções	8
Descrição do aparelho	19
Traseira do aparelho	20
Recipiente do leite e vareta do leite	21
Desembalar e instalar	22
Desembalar a máquina de café.....	22
Acessórios fornecidos.....	22
Instalar e ligar a máquina de café	23
Princípio de utilização	24
Visor tátil.....	24
Ações de utilização	24
Símbolos no visor tátil	26
Miele@home	28
O primeiro funcionamento	29
Colocar o cartucho de descalcificação.....	29
Configurar o grau de dureza da água.....	30
Encher o reservatório da água	32
Encher o reservatório de café em grão com grãos de café	33
Ligar e desligar	34
Ligar a máquina de café.....	34
Desligar a máquina de café.....	34
Preparar ausência prolongada	34
Bocal de saída central com sensor detetor do rebordo da chávena	35
Posições do bocal de saída central	35
Ativar e desativar o ajuste da saída central.....	35
Aquecimento chávenas	36

Índice

Preparação de bebidas	37
Café	37
Bebidas de café com e sem leite	37
O leite	38
Conector para vareta do leite e recipiente do leite	38
O recipiente do leite	39
Preparar a embalagem do leite com a vareta do leite	40
Preparar bebida de café	40
Interromper a preparação	41
DoubleShot	41
Preparar dois cafés ☐	41
Cafeteira: tirar vários cafés seguidos	42
Chá	43
TeaTimer	44
Preparação de chá	44
Cancelar a preparação de chá	45
Bule de chá: preparar várias chávenas de chá seguidas	45
Preparar água quente	46
Parâmetros	47
Quantidade a moer	47
Temperatura de fervura	47
Pré-infusão do café em pó	47
Grau de moagem	48
Detetar o grau de moagem certo	48
Ajustar o grau de moagem	48
Quantidade de bebida	49
Repor bebidas	50
Perfis	51
Criar perfil	51
Aceder ao perfil	51
Editar perfil	51
Criar bebida no perfil	52
Alterar bebidas: alterar a quantidade, os parâmetros e o nome	53
Preparação de bebidas do perfil	53
Modo Expert	54
Regulações	55
Aceder ao menu «Regulações»	55
Alterar e guardar regulações	55

Idioma.....	55
Horas	55
Temporizador.....	56
Ligar às.....	56
Desligar às	56
Desligar após	56
Selecionar o dia da semana (atribuição de dia da semana)	56
Modo Eco	57
Iluminação	57
Dureza da água	57
Info (mostrar informações)	58
Bloqueio do funcionamento 	58
Miele@home	58
Luminosidade.....	58
Volume.....	59
Serviço	59
Evaporação	59
Ligação para exposições	59
Regulações de fábrica.....	59
Regulações do aparelho	59
Configuração da rede.....	59
Ligação em rede.....	60
Configurar ligação em rede (Miele@home).....	60
Reconfigurar ligação em rede	60
Comando à distância	60
MobileStart.....	61
RemoteUpdate	62
Limpeza e manutenção.....	63
Visão geral dos intervalos de limpeza.....	63
Lavar manualmente ou na máquina de lavar louça.....	64
Produtos de limpeza inadequados.....	65
Lavar o tabuleiro aparta-pingos e a caixa de borras.....	66
Limpar a grelha metálica aparta-pingos.....	67
Efetuar a limpeza do reservatório de água.....	68
Retirar e lavar o filtro do reservatório de água	68
Efetuar a limpeza do bocal de saída central	69
Limpar o bocal de vapor	70
Limpar o sensor detetor do rebordo da chávena.....	71
Limpar a vareta do leite.....	71
Limpar o recipiente do leite.....	72

Índice

Efetuar a limpeza do tubo de leite manualmente ou através do programa de limpeza	72
Limpar reservatório de grãos	73
Limpar a gaveta de café em pó.....	74
Limpar o exterior	74
Programas de manutenção	74
Lavar a máquina.....	75
Enxaguar tubo do leite	75
Limpar os tubos do leite.....	76
Desengordurar a unidade de fervura e limpar o interior.....	76
Indicação no visor	77
Desengordurar a unidade de fervura mediante solicitação no visor.....	77
Limpar a unidade de fervura e o interior	77
Descalcificar o aparelho	79
Descalcificação automática	81
O que deve ter em conta antes e durante a descalfificação automática?	81
O cartucho de descalfificação Miele	82
Retirar o cartucho de descalfificação.....	84
Não utilizar qualquer cartucho de descalfificação	85
Hora de início da descalfificação automática (Timer Descalfificação)	86
Configurar a hora de início da descalfificação automática	86
Interromper a descalfificação automática	86
Que fazer quando	87
Indicações no visor	87
Comportamento inesperado da máquina de café	90
Anomalias na descalfificação automática	95
Resultados não satisfatórios	96
Serviço técnico e garantia	98
Contacto no caso de avarias	98
Garantia	98
Transportar	99
Vaporização.....	99
Embalar	100
Acessórios	101
Economia de energia	102
Ligação elétrica	103
Dimensões do aparelho	104

Dados técnicos	105
Declaração de Conformidade	106

Medidas de segurança e precauções

Esta máquina de café cumpre as normas de segurança em vigor. A utilização inadequada pode, contudo, resultar em ferimentos para as pessoas e em danos materiais.

Antes de colocar a máquina de café em funcionamento, leia atentamente as instruções de utilização. Estas contêm indicações importantes relativas à instalação, à segurança, à utilização e à manutenção. Desta forma, não só se protege como evita danos na máquina de café.

De acordo com a norma IEC 60335-1, a Miele chama expressamente a atenção para o facto do capítulo relativo à instalação e ligação da máquina de café, assim como as indicações de segurança e avisos, deverem ser obrigatoriamente lidos e cumpridos.

A Miele não assume responsabilidade por danos ocorridos devido à inobservância destas indicações.


Guarde o manual de instruções para que o possa consultar sempre que necessário e entregue-o a um eventual futuro proprietário.

Uso adequado

- ▶ Esta máquina de café destina-se a ser utilizada em ambiente doméstico.
- ▶ Utilize a máquina de café exclusivamente a nível doméstico, para preparar café expresso, Cappuccino, Latte Macchiato, chá, etc. Qualquer outra forma de utilização não é permitida.
- ▶ Esta máquina de café não se destina a ser utilizada no exterior.
- ▶ A máquina só pode ser usada abaixo dos 2.000 m de altitude.
- ▶ As pessoas que, devido às suas capacidades físicas, sensoriais ou psíquicas ou ainda por inexperiência ou desconhecimento, não estejam em condições de utilizar a máquina de café com segurança terão de estar sob vigilância durante a utilização. Estas pessoas só podem utilizar a máquina de café sem serem vigiadas se o seu funcionamento lhe for explicado de forma que a possam utilizar com segurança. Devendo ter capacidade para reconhecer e compreender o perigo de uma utilização incorreta.

Medidas de segurança e precauções

Crianças em casa

 Perigo de contrair queimaduras nos bicos de saída de cafés. A pele das crianças é mais sensível às altas temperaturas do que a dos adultos. Deve impedir as crianças de tocarem nas peças quentes da máquina de café, ou de manterem partes do corpo sob os bicos de saída.

- ▶ Instale a máquina de café fora do alcance das crianças.
- ▶ As crianças menores de 8 anos devem ser mantidas afastadas da máquina de café e do cabo de ligação à corrente.
- ▶ As crianças a partir dos 8 anos de idade só podem utilizar o aparelho sem serem vigiadas se o seu funcionamento lhes tiver sido explicado de forma que o possam utilizar com segurança. As crianças a partir dos 8 anos devem ter capacidade para reconhecer e compreender os possíveis perigos de uma utilização incorreta.
- ▶ Vigie as crianças que estejam perto da máquina de café. Não permita que as crianças brinquem com a máquina de café.
- ▶ As crianças não podem efetuar a limpeza do aparelho sem serem vigiadas, a menos que tenham 8 anos de idade ou mais, e com supervisão.
- ▶ Lembre-se que o café não é uma bebida para crianças.
- ▶ Risco de asfixia. Ao brincar com o material da embalagem (p. ex., películas), as crianças podem embrulhar-se ou tapar a cabeça com o material da embalagem e asfixiar. Mantenha o material da embalagem fora do alcance das crianças.

Segurança técnica

- ▶ Danos na máquina de café podem pôr a sua segurança em risco. Verifique se o aparelho apresenta algum dano visível, antes de o instalar. Nunca coloque uma máquina de café danificada a funcionar.
- ▶ Antes de ligar o aparelho à corrente deve verificar se os dados sobre a ligação elétrica (tensão e frequência) mencionados na placa de características correspondem com a tensão da rede. Esses dados devem corresponder para que sejam evitadas avarias no aparelho. Em caso de dúvida contacte um electricista.
- ▶ A segurança elétrica da máquina de café só está garantida se a ligação à corrente for efetuada por meio de uma tomada com contato de segurança. Este requisito fundamental de segurança deve existir. Em caso de dúvida contacte um electricista e mande rever a instalação elétrica.
- ▶ É possível um funcionamento temporário ou permanente num sistema de alimentação energética autossuficiente ou não-síncrono de rede (por ex. microrredes, sistemas de reserva). O pré-requisito para o funcionamento é que o sistema de alimentação elétrica esteja em conformidade com as especificações da EN 50160 ou comparável. As medidas de proteção previstas na instalação doméstica e neste produto Miele devem também ser asseguradas na sua função e modo de funcionamento em funcionamento isolado ou em funcionamento não-síncrono ou ser substituídas por medidas equivalentes na instalação. Como descrito, por ex., na publicação atual do VDE-AR-E 2510-2.
- ▶ Não ligue a máquina de café à corrente através de uma tomada múltipla ou de uma extensão. Estas não dão a segurança necessária ao aparelho (risco de incêndio).
- ▶ A máquina de café não pode ser utilizada em locais móveis (p. ex., navios/barcos).
- ▶ Desligue de imediato a ficha da tomada, se detectar algum dano ou p. ex. cheiro a queimado.

Medidas de segurança e precauções

- ▶ Certifique-se de que o cabo elétrico não fica preso ou encostado a arestas vivas.
- ▶ Certifique-se de que o cabo de alimentação não fica pendurado. Existe risco de tropeçar e a máquina de café pode ficar danificada.
- ▶ Utilize a máquina de café somente em temperaturas ambiente entre +16 °C e +38 °C.
- ▶ Não instale a máquina de café junto a uma janela com incidência direta do sol ou junto a uma fonte de calor. Assim as temperaturas ambiente admissíveis não ficam garantida.
- ▶ Encaixe a máquina de café pelo menos a 850 mm de altura do piso.
- ▶ Risco de sobreaquecimento. Certifique-se de que existe uma ventilação suficiente da máquina de café. Durante o funcionamento não cubra a máquina com panos ou idênticos.
- ▶ Esta máquina de café não deve ser colocada num nicho. Num nicho, acumulam-se calor e humidade. Como resultado, o aparelho e/ou a estrutura do móvel podem ser danificados
- ▶ Proteja a máquina de café e salpicos de água. Não mergulhe a máquina de café em água.
- ▶ Reparações em aparelhos elétricos incl. o cabo elétrico, só devem ser executadas por técnicos autorizados pela Miele. Reparações executadas indevidamente podem ter consequências graves para o utilizador.
- ▶ O direito à garantia cessa se a máquina de café não for reparada por um técnico autorizado Miele.

Medidas de segurança e precauções

▶ A máquina de café deve ser desligada da corrente sempre que sejam efetuadas reparações.


A máquina de café só está desligada da corrente quando:

- o cabo de ligação à corrente estiver desligado da tomada.
Para desligar a máquina da corrente não puxe pelo cabo de ligação mas sim pela ficha;
- os fusíveis/disjuntores do quadro estiverem desligados;
- os fusíveis do quadro elétrico estiverem completamente desparafusados.

▶ Nunca abra o revestimento da máquina. Se eventualmente tocar em alguma peça condutora elétrica ou se efetuar alterações elétricas ou mecânicas pode possivelmente provocar avarias de funcionamento na máquina de café.

Medidas de segurança e precauções

Utilização adequada

 Perigo de contrair queimaduras nos bicos de saída de café. Tanto o líquido como o vapor que saem estão muito quentes.

Nunca coloque partes do corpo por baixo do bocal de saída central se estiver a sair líquido quente ou vapor.

Não toque em nenhuma peça quente.

Os bicos podem pulverizar líquido ou vapor muito quente. Certifique-se, por isso, de que o bocal de saída central está limpo e montado corretamente.

Também a água existente no tabuleiro apara-pingos pode estar muito quente. Despeje o tabuleiro apara-pingos.

 Risco de lesões oculares!

Não olhe diretamente para a luz acesa, nem mesmo utilizando instrumentos ópticos (uma lupa ou similar).

► Observe o seguinte sobre a água a utilizar:

- A qualidade da água deve corresponder às normas existentes no país onde a máquina de café está instalada.
- Encha o reservatório somente com água potável fria. Água quente ou outro tipo de líquido pode danificar a máquina.
- Substitua diariamente a água para evitar formação de germes.
- Não use água que contenha gás.

► Encha o reservatório de café em grão somente com grãos de café torrados. Não coloque no reservatório de café em grão café tratado com aditivos ou café previamente moído.

► Não adicione líquido no reservatório de café em grão.

Medidas de segurança e precauções

- ▶ Não utilize café verde (verde, grãos de café não torrados) ou misturas de café, que contenham café verde. Os grãos de café verde são muito duros e contêm ainda uma determinada quantidade de humidade residual. O sistema de moagem da máquina de café pode ficar danificado logo na primeira moagem.
- ▶ Não utilize na máquina de café grãos de café tratados com açúcar, caramelo ou idênticos, assim como líquidos que contenham açúcar. O açúcar danifica o aparelho.
- ▶ Encha o reservatório de café somente com grãos de café torrados.
- ▶ Não utilize café em pó caramelizado. O açúcar nele contido vai obstruir a unidade de fervura da máquina de café. As pastilhas de limpeza para desengordurar a unidade de fervura não dissolvem a obstrução.
- ▶ Utilize somente leite sem aditivos. A maior parte dos açucarados entopem a conduta de passagem do leite.
- ▶ Se utilizar leite de origem animal, utilize apenas leite pasteurizado.
- ▶ Ao preparar chá siga as indicações do respectivo fabricante.
- ▶ Não mantenha misturas de álcool sob a saída central. As peças em plástico da máquina de café podem incendiar-se e derreter.
- ▶ Não acenda ou faça chamas, p. ex. uma vela sobre ou junto à máquina de café. A máquina de café pode incendiar-se e o fogo pode propagar-se.
- ▶ Não utilize a máquina para efetuar a limpeza de utensílios.

Medidas de segurança e precauções

Acessórios e peças de substituição

- ▶ Só com peças originais é que a Miele garante o cumprimento das condições de segurança. As peças com defeito só devem ser substituídas por peças sobresselentes originais da Miele.
- ▶ Utilize exclusivamente acessórios originais da Miele. Se forem utilizadas outras peças, fica excluído o direito à garantia.
- ▶ A Miele oferece-lhe uma garantia de entrega de até 15 anos, mas não inferior a 10 anos, para peças de substituição funcionais após o final de produção da série da sua máquina de café.

Limpeza e manutenção

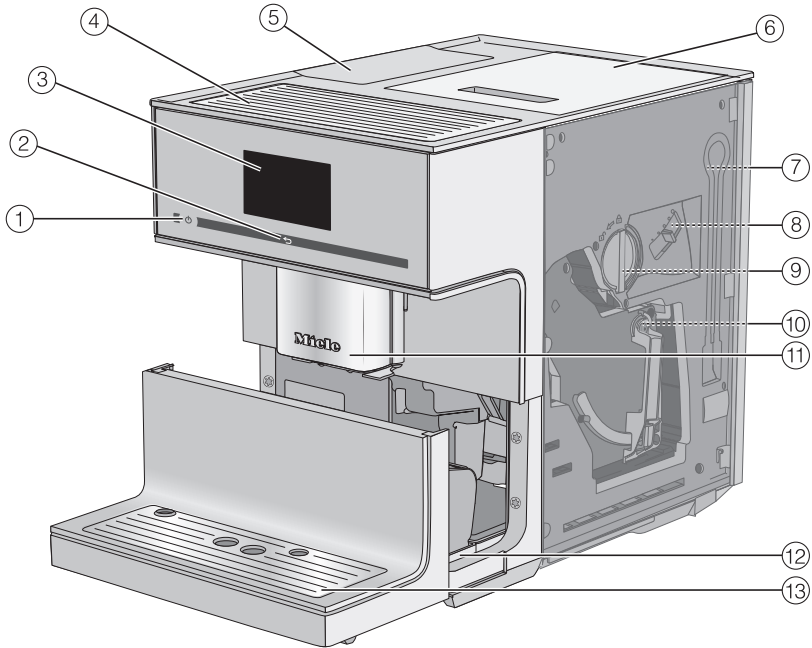
- ▶ Efectue a limpeza da máquina de café e do recipiente do leite diariamente, em especial antes da primeira utilização.
- ▶ Efectue a limpeza das peças condutoras de leite cuidadosamente e regularmente. O leite contém naturalmente bactérias que proliferam caso a limpeza seja insuficiente.
- ▶ Para efectuar a limpeza não utilize um aparelho de limpeza a vapor. O vapor pode atingir peças condutoras eléctricas e provocar curto-circuito.
- ▶ Se não utilizar água a descalcificação automática, tem de efectuar adicionalmente a descalcificação manual. A Miele não se responsabiliza por danos causados por falta de descalcificação, produtos de descalcificação desadequados ou concentrações inapropriadas.
- ▶ Efectue a limpeza da unidade de fervura regularmente utilizando as pastilhas de limpeza Miele. De acordo com o conteúdo de gordura existente no café utilizado, a unidade de fervura pode ficar obstruída.
- ▶ Não deite as borras de café no lava-louças. A canalização pode ficar obstruída.

Medidas de segurança e precauções

Para aparelhos com superfícies em aço inoxidável:

- ▶ Não cole qualquer tipo de autocolante na superfície em aço inoxidável, nem fixe nada utilizando fita adesiva ou cola.
- ▶ As superfícies de aço inoxidável são sensíveis a riscos e cortes. Mesmo os ímanes podem provocar riscos.

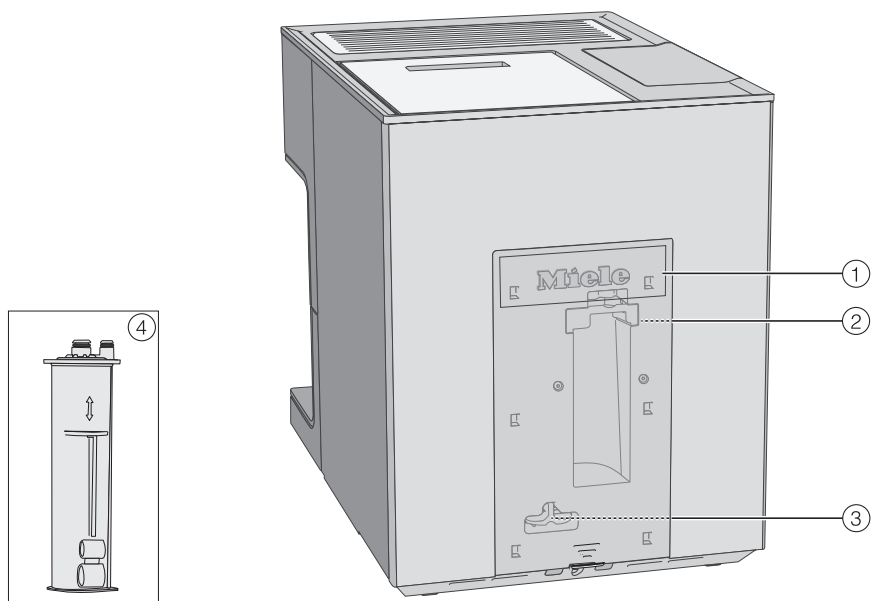
Descrição do aparelho



- ① Tecla ligar/desligar ①
- ② Tecla sensora «Voltar» ↵
- ③ Visor tátil
- ④ Aquecimento de chávenas
- ⑤ Reservatório da água
- ⑥ Reservatório para café em grão
- ⑦ Posição Park do tubo de leite
- ⑧ Regulação do grau de moagem
- ⑨ Compartimento para café em pó com colher integrada
- ⑩ Unidade de fervura
- ⑪ Bocal de saída central regulável em altura com iluminação
- ⑫ Tabuleiro apara-pingos com tampa e caixa de borras
- ⑬ Painel inferior com grelha apara-pingos

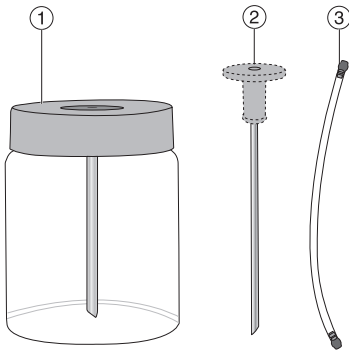
Descrição do aparelho

Traseira do aparelho



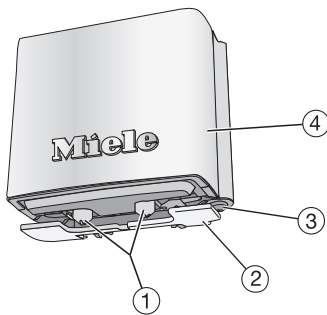
- ① Tampa
- ② Suporte do cartucho de descalcificação
- ③ Adaptador
- ④ Cartucho de descalcificação Miele

Recipiente do leite e vareta do leite



- ① Recipiente do leite
- ② Vareta do leite
- ③ Tubo do leite

Bocal de saída central em pormenor



- ① Saídas para café e leite
- ② Sensor detetor do rebordo da chávena
- ③ Saída de água quente
- ④ Cobertura de aço inoxidável

Desembalar e instalar

Desembalar a máquina de café

- Desembale a máquina de café.
- Retire as películas de proteção e a folha informativa que eventualmente possam existir.

Dica: Recomendamos que guarde a embalagem original para, mais tarde, poder embalar e transportar o aparelho com segurança.

A grelha metálica apara-pingos encontra-se na caixa dos acessórios.



- Retire a película de proteção da grelha metálica apara-pingos e insira-a no painel inferior.

Acessórios fornecidos

São fornecidos os seguintes acessórios:

- Recipiente do leite MB-CM-G (capacidade de 0,5 l)
- Vareta do leite
- Tubo do leite (adequado para o recipiente do leite, bem como para caixas de leite ou similares)
- Pastilhas de limpeza para desengorurar a unidade de fervura (Set inicial)
- Pastilhas de descalcificação da Miele (Set inicial)
- Cartucho de descalcificação Miele
- Escova de limpeza

Instalar e ligar a máquina de café

⚠ Risco de sobreaquecimento devido a uma ventilação insuficiente. Se a máquina de café não estiver suficientemente ventilada, poderá sobreaquecer.

Certifique-se de que existe uma ventilação suficiente da máquina de café.

Durante o funcionamento não cubra a máquina com panos ou idênticos.

Se a máquina de café for instalada num nicho, acumulam-se calor e humidade. Como resultado, o aparelho e/ou a estrutura do móvel podem ficar danificados

Não coloque a máquina num nicho.

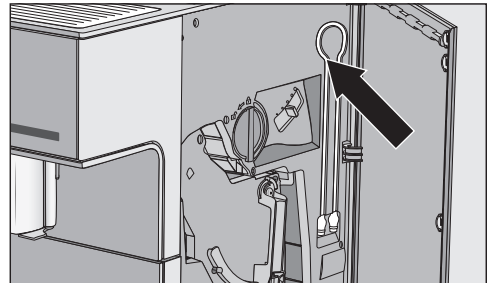
Observe as seguintes indicações sobre instalação:

- O local de instalação é seco e bem ventilado.
- A temperatura ambiente no local de instalação situa-se entre +16 °C e +38 °C.
- Não instale a máquina de café junto a uma janela com incidência direta do sol ou junto a uma fonte de calor. Assim as temperaturas ambiente admissíveis não ficam garantida.
- A máquina de café está instalada sobre uma superfície plana. A superfície de apoio da máquina deve ser impermeável à água.
- Para retirar a unidade de fervura, terá de abrir a porta do aparelho completamente.

- Instale a máquina de café.
- Efetue a limpeza do aparelho antes de colocar água potável e grãos de café na máquina de café.
- Ligue a ficha da máquina de café à tomada (consulte o capítulo «Ligação elétrica»).

Logo que a máquina de café esteja ligada à rede elétrica, aparece brevemente no visor a mensagem Miele.

- Retire o reservatório de água e encha-o com água potável fria. Observe a marca «máx.».
- Volte a encaixar o reservatório de água.
- Retire a tampa do reservatório de grãos.
- Encha-o com grãos de café torrados.
- Volte a colocar a tampa.



Dica: Pode posicionar o tubo do leite, no caso de não utilização, por trás da porta do aparelho.

Princípio de utilização

Visor tátil

O frágil visor tátil pode ficar riscado utilizando objetos pontiagudos e afiados como, por exemplo, canetas. Toque no visor tátil apenas com os dedos.

Se os seus dedos estiverem frios, o painel tátil poderá não reagir.



O visor está dividido em três zonas.

No cabeçalho, o nome do menu atual é exibido à esquerda e a hora à direita. No meio, pode aparecer uma barra de deslocação, dependendo do âmbito do menu.

No centro, encontra o menu atual com as opções possíveis. No menu *Bebidas* as bebidas de café comuns são exibidas com símbolos (ver capítulo «Princípio de funcionamento», secção «Símbolos no visor»).

Em baixo, encontra as teclas com setas < e >, com as quais pode percorrer o menu. À direita e à esquerda das setas encontra as funções ou menus.

Ações de utilização

Só pode selecionar opções que estejam marcadas em cinzento claro.

Cada toque numa opção possível, altera a cor do campo correspondente total ou parcial para cor de **laranja**.

Selecionar ou ativar o menu

- Toque com o dedo no campo pretendido do visor.

Percorrer

Com as teclas de setas < e > pode percorrer para a direita ou para a esquerda.

- Toque na tecla com seta no sentido pretendido.

Sair do nível do menu (tecla sensora «Voltar» ↵)

- Toque na tecla sensora ↵ para aceder ao ecrã anterior.

As seleções efetuadas até agora e que não foram confirmadas com *OK* não serão guardadas.

Introduzir números

Introduza números através do teclado numérico para, p. ex., configurar as horas do timer. O teclado numérico aparece automaticamente no menu correspondente.



- Toque nos números pretendidos.

Logo que tenha introduzido um valor válido, a tecla *OK* fica verde.

- Confirme com *OK*.

Com a tecla de seta pode eliminar dígito por dígito.

Selecionar letras

Selecione o nome de perfis ou a designação de bebidas próprias através do teclado.

Selecione nomes curtos e concisos (máx. 8 caracteres).

Outras letras ou caracteres podem ser selecionados através das teclas com setas < e >. Selecione os números através da superfície com 123.











- Selecione letras ou caracteres.

- Toque em Gravar.









Princípio de utilização

Símbolos no visor tátil

Juntamente com o texto podem aparecer os símbolos seguintes:

Símbolo	Explicação
	O símbolo indica o menu «Regulações» e o ponto do menu «Idioma».
	Algumas regulações, como p. ex. a luminosidade do visor ou o volume do sinal são regulados através de uma barra de segmentos.
	O símbolo marca adicionalmente informações e indicações sobre a utilização. Confirme as indicações através de OK.
	O Timer Ligar às é ativado (consulte "Regulações – Timer"). O símbolo aparece 23:59 horas antes no visor mais a hora de ligação pretendida, desde que para as horas esteja selecionado Ligado ou Desligar nocturno .
	O Timer TeaTimer foi iniciado (consulte o capítulo «Chá», secção «TeaTimer»). O tempo de infusão restante é exibido junto ao símbolo.
	O símbolo aparece quando o bloqueio de funcionamento está ativado. O funcionamento é bloqueado.
	O símbolo aparece durante a descalcificação. (Além disso, o símbolo encontra-se no reservatório da água: adicionar água até esta marcação.)
	O símbolo aparece, se for ativado o menu Perfis .

Princípio de utilização

Símbolo	Explicação
	Se ocorrer uma anomalia, surge o símbolo e o código de erro.
	A intensidade da ligação Wi-fi é exibida em Regulações Miele@home Estado da ligação . Os símbolos indicam a intensidade da ligação por graus de forte a sem ligação.
	O símbolo aparece quando MobileStart está ativado.
	Símbolos do menu de bebidas:
	Expresso
	Café
	Cappuccino
	Latte macchiato
	Duas doses

A sua máquina de café está equipada com um módulo Wi-Fi integrado.

Certifique-se de que, no local de instalação da sua máquina de café existe um sinal de rede Wi-Fi suficientemente forte.

Para a utilização necessita:

- de uma rede Wi-Fi;
- da app Miele;
- uma conta de utilizador na Miele (pode criar a conta de utilizador através da app Miele).

Através da app Miele, pode controlar a ligação entre a sua máquina de café e a rede Wi-Fi doméstica.

Depois de ter integrado a máquina de café na sua rede Wi-Fi, pode usar a app Miele para executar as seguintes ações, por exemplo:

- aceder a informações sobre o estado de funcionamento da sua máquina de café
- alterar regulações da sua máquina de café
- controlar a sua máquina de café à distância

Devido à integração da máquina de café na sua rede Wi-Fi, o consumo de energia aumenta, mesmo quando a máquina está desligada.

Disponibilidade da ligação Wi-Fi

A ligação Wi-Fi partilha uma faixa de frequência com outros aparelhos (p. ex. micro-ondas, brinquedos telecomandados). Assim, podem ocorrer falhas de ligação temporárias ou permanentes. Não pode, por isso, ser garantida uma disponibilidade permanente das funções oferecidas.

Disponibilidade Miele@home

A utilização da app Miele depende da disponibilidade do serviço Miele@home no seu país.

O serviço da Miele@home não está disponível em todos os países.

Saiba mais sobre a disponibilidade no website www.miele.pt.

App Miele

Pode fazer o download da app Miele a partir da Apple App Store® ou do Google Play™.



O primeiro funcionamento

Logo que a máquina de café esteja ligada à rede elétrica, aparece brevemente no visor a mensagem Miele.

Após ligar a máquina de café pela primeira vez, aparece de novo no visor, brevemente Miele.

São solicitadas as seguintes regulações:

- Idioma e país
 - Data
 - Hora do dia
 - Indicação das horas
 - Descalcificação automática
 - Dureza da água
- Toque na tecla ligar/desligar ①.

Configurar o idioma

- Selecione o idioma.
- Confirme com *OK*.

Eventualmente, ser-lhe-á perguntada a sua localização.

Regular a data

- Introduza a data atual.
- Confirme com *OK*.

A regulação é memorizada.

Regular a hora do dia

- Introduza a hora atual.
- Confirme com *OK*.

A regulação é memorizada.

Regular a indicação das horas

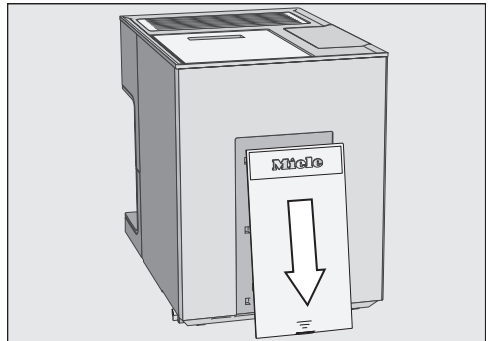
Pode selecionar entre as seguintes possibilidades:

- **Ligado:** quando o aparelho estiver desligado, a data e as horas são sempre exibidas.
 - **Desligado:** o visor fica escuro quando o aparelho é desligado.
 - **Desligar nocturno:** a data e as horas são indicadas das 5:00 até às 23:00 horas.
- Selecione a indicação das horas.
 - Confirme com *OK*.

Conforme a opção que escolher, a máquina de café consome mais energia. No visor aparece uma mensagem correspondente.

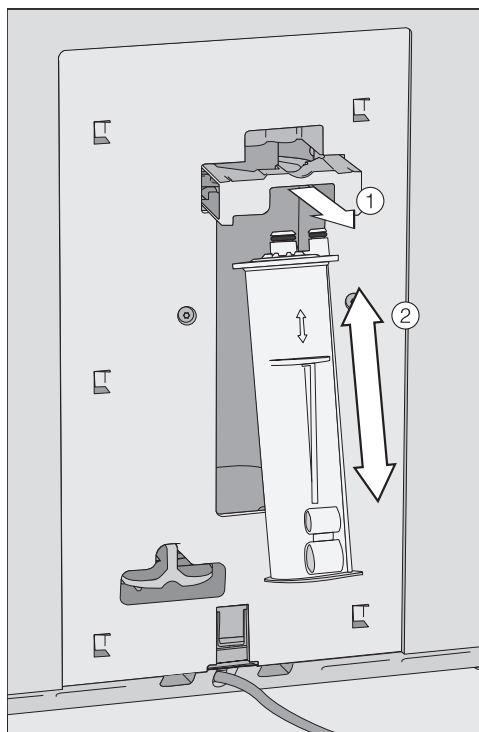
Colocar o cartucho de descalcificação

O visor mostra uma breve informação sobre descalcificação automática. Encontra informações e indicações mais detalhadas no capítulo «Descalcificação automática».



- Retire a tampa situada na zona posterior da máquina de café.

O primeiro funcionamento



■ Puxe o suporte do cartucho ① para a frente e encaixe o cartucho de descalcificação ②. Deslize o cartucho para cima até ao batente.

■ Volte a deslizar o suporte para trás.

■ Volte a colocar a tampa.

Da próxima vez que desligar a máquina de café, o cartucho de descalcificação fica cheio de água. Ouvirá a água a ser bombeada para o cartucho em intervalos curtos.

Se já estiver colocado um cartucho de descalcificação, aparece a mensagem da hora de início da descalcificação automática.

■ Confirme com OK.

■ Se pretender alterar a hora de início, toque em Hora de início e selecione a hora pretendida.

Também pode alterar a hora de início da descalcificação automática numa altura posterior.

Configurar o grau de dureza da água

Consulte a companhia distribuidora de água competente para averiguar o grau de dureza da água existente na sua zona.

Podem ser regulados quatro graus de dureza:

°dH	mmol/l	ppm (mg/l CaCO ₃)	Regulações*
0 – 8,4	0 – 1,5	0 – 150	macia
8,4 – 14	1,5 – 2,5	150 – 250	média
14 – 21	2,5 – 3,7	250 – 375	dura
> 21	> 3,7	> 375	muito dura

* Eventualmente, os graus de dureza que aparecem no visor diferem da designação do(s) grau(s) de dureza da água do seu país. A fim de regular a sua máquina de café para o grau de dureza existente na sua zona, é imprescindível que se reja pelos valores indicados na tabela.

No visor aparece Electrodoméstico apto para Miele@home. Pode ligar a sua máquina de café à rede Wi-Fi (consulte o capítulo «Ligação em rede»).

■ Confirme com OK.

A colocação em funcionamento foi, assim, concluída com sucesso.

Ao utilizar a máquina pela primeira vez, deite fora os 2 primeiros cafés que tirar, para que todos os restos de café provenientes do controlo efetuado na fábrica sejam eliminados do sistema de fervura.

Preparação do primeiro café após o primeiro funcionamento/arranque: Pode acontecer que seja moído café em grão até cinco vezes. A máquina de café verifica se a quantidade de café em pó é suficiente para uma bebida de café aromática e se necessário irá moer de novo.

Encher o reservatório da água

⚠ Perigo para a saúde devido a água infetada.

A água que fica mais tempo no reservatório de água pode ficar com germes e colocar em risco a sua saúde.

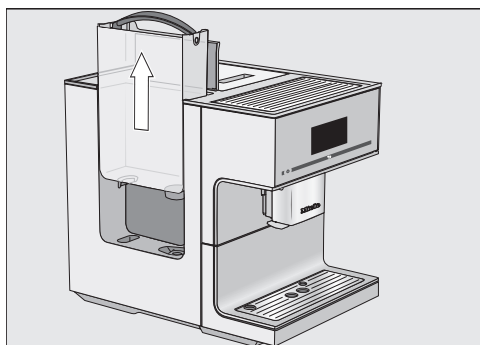
Substitua a água **diariamente**.

⚠ Risco de danos devido a uso inadequado.

Água quente ou outro tipo de líquido pode danificar a máquina de café. A água carbonizada calcifica demais a máquina de café.

Encha o reservatório somente com água potável fria.

Se o reservatório de água não estiver inserido corretamente, p. ex. ficar ligeiramente mais alto ou na diagonal, pode sair água pela válvula de saída. Verifique se a superfície de apoio do reservatório de água está suja. Caso seja necessário, efetue a limpeza da superfície de apoio do reservatório de água.



- Abra a tampa do lado esquerdo da máquina de café.
- Puxe o reservatório de água para cima pela pega, retirando-o.
- Encha o reservatório de água com água potável fresca até à marcação *máx.*.
- Volte a encaixar o reservatório de água.
- Feche a tampa.

Encher o reservatório de café em grão com grãos de café

Pode preparar o seu café normal ou um expresso com grãos de café torrado que a máquina irá moer na altura da preparação conforme o tipo de café escolhido. Encha, para isso, o reservatório de café em grão com grãos de café torrados.

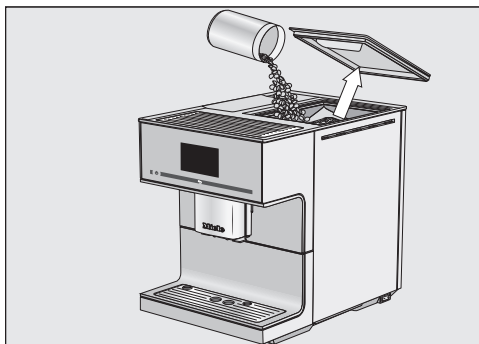
Em alternativa também pode preparar um café a partir de café em pó.

⚠ Risco de danos no moinho devido a uso inadequado.

Quando materiais impróprios, tais como líquidos, café moído ou grãos de café pré-tratados com açúcar, caramelo ou similar são inseridos no reservatório de café em grão, a máquina de café ficará danificada. Não utilize café verde (verde, grãos de café não torrados) ou misturas de café, que contenha café verde, pois a máquina pode ficar danificada. Os grãos de café verde são muito duros e contêm ainda uma determinada quantidade de humidade residual. O sistema de moagem da máquina de café pode ficar danificado logo na primeira moagem.

Encha o reservatório de café somente com grãos de café torrados.

Dica: O café cru pode ser moído com um moinho para nozes ou sementes. Esses moinhos geralmente possuem uma faca rotativa em aço inox. Deve depois adicionar o café moído **em porções** no compartimento de café em pó e preparar o café desejado.



- Retire a tampa do reservatório de café em grão.
- Encha o reservatório de café em grão com grãos de café torrados.
- Volte a colocar a tampa.

Dica: Coloque no reservatório de café em grão apenas a quantidade de café em grão que irá consumir dentro de alguns dias. O café perde o seu aroma no contacto com o ar.

Ligar e desligar

Ligar a máquina de café

- Toque no interruptor para ligar/desligar ①.

No visor aparece brevemente Miele.

O aparelho começa a aquecer e enxagua os tubos. Do bocal de saída central sai água quente.

Agora, pode preparar bebidas.

Se a máquina de café já tiver atingido a temperatura de funcionamento, os tubos não são enxaguados ao ligar.

Desligar a máquina de café

- Toque no interruptor para ligar/desligar ①.

Após tirar uma bebida, a máquina de café executa automaticamente uma enxaguagem dos tubos antes de desligar.

Preparar ausência prolongada

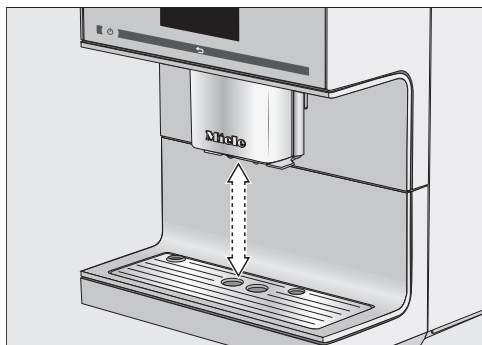
Se não utilizar a máquina de café durante um longo período de tempo, p. ex., durante as férias, tenha em atenção o seguinte:

- Despeje o tabuleiro apara-pingos, a caixa de borras e o reservatório de água.
- Limpe minuciosamente todas as peças e também a unidade de fervura.
- Desligue a ficha para desligar a máquina de café da corrente elétrica.

As horas ficam seleccionadas no máx. durante dez dias e, depois disso terão de voltar a ser seleccionadas. As regulações do temporizador, preferências e idênticos permanecem guardadas.

Bocal de saída central com sensor detetor do rebordo da chávena

O bocal de saída central com sensor detetor do rebordo da chávena dispõe de um ajuste da saída automático. Através deste ajuste da saída, o bocal de saída central, no início da preparação de uma bebida, move-se automaticamente para baixo e para devido ao sensor detetor do rebordo da chávena, na altura correspondente às chávenas ou copos utilizados.



Não pode ajustar o bocal de saída central com sensor detetor do rebordo da chávena manualmente.

Posições do bocal de saída central

Pode desativar o ajuste da saída central. Assim o bocal de saída central permanece na posição superior enquanto estiver a preparar o café. Ao efetuar o programa de manutenção, o bocal de saída central ajusta-se à altura do recipiente ou desliza para a posição de limpeza.

Dica: Para colocar o bocal de saída central na posição de manutenção, toque durante 3 segundos em ↵.

Quando a máquina de café estiver desligada, pode retirar as peças do bocal de saída central sempre que pretender e efetuar a sua limpeza. O bocal de saída central está sempre na posição intermédia.

Ativar e desativar o ajuste da saída central

É exibido o menu Bebidas.

- Toque em ↵.
- Toque em Regulações ↗.
- Toque em Regulação bocal de saída.
- Para ativar ou desativar o ajuste da saída, selecionar a opção pretendida.
- Confirme com OK.

A regulação é memorizada.

Aquecimento chávenas

O sabor do expresso e de outras bebidas de café desenvolve-se melhor em chávenas pré-aquecidas e a temperatura da bebida mantém-se por mais tempo.

Coloque as chávenas ou copos sobre a zona de aquecimento de chávenas da máquina de café.

Se o aquecimento de chávenas está ativado, a base para chávenas é aquecida continuamente enquanto a máquina de café está ligada.

Ligar ou desligar o aquecimento de chávenas

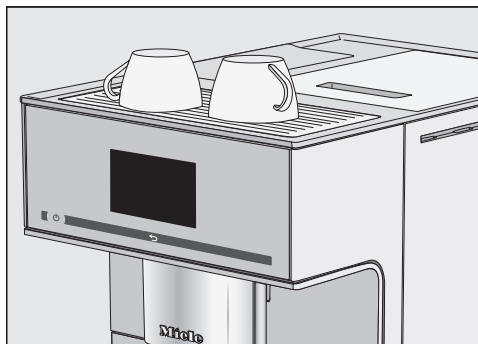
É exibido o menu Bebidas.

- Toque em ↩.
- Toque em Regulações.
- Toque em Aquecimento de chávenas.
- Selecione a regulação pretendida, para ativar ou desativar o aquecimento das chávenas.
- Confirme com *OK*.

A regulação é memorizada.


O aquecimento de chávenas não está ativado de fábrica.

Preaquecer chávenas



- Coloque as chávenas ou copos sobre a zona de aquecimento na máquina de café.

Café

 Perigo de contrair queimaduras nos bicos de saída de cafés.

Tanto o líquido como o vapor que saem estão muito quentes e podem provocar queimaduras.

Nunca coloque partes do corpo por baixo do bocal de saída central se estiver a sair líquido quente ou vapor.

Não toque em nenhuma peça quente.

Bebidas de café com e sem leite

Com a máquina de café pode preparar as seguintes especialidades de café:

- **Café au lait** é um expresso com um pouco de leite quente.
 - **Café Americano** consiste de café expresso e água quente. Primeiro é preparado o café expresso e depois é adicionada água à chávena.
 - **O Caffè Latte** é composto por leite muito quente e café.
 - **Cappuccino** é composto por aprox 2 terços de espuma de leite e 1 terço de expresso.
 - **O Cappuccino italiano** tem uma proporção de espuma de leite e café expresso como um cappuccino. No entanto, o café Expresso é preparado em primeiro lugar e, de seguida, a espuma de leite.
 - **Expresso** é um café forte, aromático com uma camada de espuma cor de avelã em cima – o creme.
- Para preparações de café Espresso, recomendamos a utilização de grãos de café com torrefação Espresso.
- **Expresso macchiato** é um expresso com uma camada pequena de espuma de leite. Utilize para isso uma chávena com capacidade para pelo menos 100 ml.
 - **Flat white** é um Cappuccino grande: Expresso com espuma de leite.
 - **Café** distingue-se de um expresso pela quantidade de água superior e por uma torrefação diferente dos grãos de café. Para preparações de café, recomendamos o uso de grãos de café com a correspondente torrefação.
 - **Café cheio** é um café preparado com mais água.
 - **Latte macchiato** é composto por 1 terço de leite muito quente, espuma de leite e expresso.
 - **Long black** é preparado a partir de água quente e duas doses de expresso.
 - **Ristretto** é um expresso concentrado e poderoso. A mesma quantidade de café em pó como para um expresso mas preparado com muito menos água.

Além disso pode preparar **leite quente** e **espuma/creme de leite**.

Preparação de bebidas

O leite

Os aditivos açucarados no leite de vaca ou as alternativas aos produtos lácteos de base vegetal, p. ex., bebidas de soja, podem entupir o tubo do leite e as peças que conduzem o leite. Os resíduos de líquidos inadequados podem prejudicar a preparação adequada.

Utilize exclusivamente leite sem aditivos.

O leite animal contém naturalmente germes.

Se utilizar leite de origem animal, utilize apenas leite pasteurizado como, p. ex., leite de vaca pasteurizado.

Após a fase de aquecimento, o leite é aquecido no bocal de saída central com vapor e, adicionalmente, é criada espuma de leite com ar.

Pode preparar leite quente e espuma de leite com leite de vaca ou com produtos lácteos alternativos com base vegetal. A consistência da espuma do leite varia bastante consoante o leite utilizado. Nem todo o tipo de leite é adequado para espuma de leite.

Dica: Para uma consistência perfeita da espuma de leite, utilize leite de vaca frio (< 10 °C) com pelo menos 3 % de teor de proteínas.

Pode escolher o teor de gordura do leite ao seu gosto. Com leite gordo (no mínimo 3,5 % de gordura), a espuma de leite fica mais cremosa do que com leite magro.

Produtos lácteos alternativos com base vegetal, seguidamente designados «produtos lácteos alternativos», contêm ingredientes diferentes do que, p. ex., leite de vaca. Por deposição natural, surgem espessamentos em produtos lácteos alternativos. Durante a preparação de leite quente ou espuma de leite, estes espessamentos podem impedir a sucção do produto lácteo alternativo.

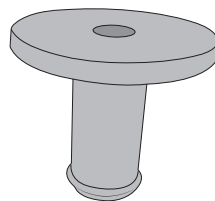
Mexa bem os produtos lácteos alternativos imediatamente antes da preparação.

Não agite os produtos lácteos alternativos. Agitar induz uma formação indesejada de espuma na embalagem e prejudica a preparação.

Dica: Após a preparação, lave o tubo do leite manualmente.

Conector para vareta do leite e recipiente do leite

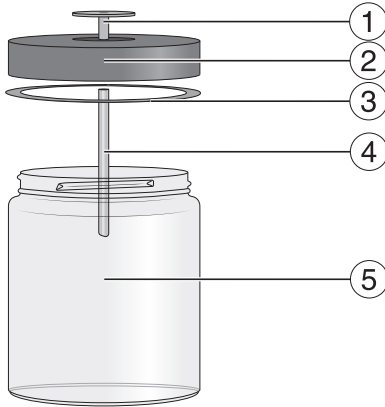
Pode preparar o leite usando a vareta ou o recipiente do leite.



O conector está incluído nos acessórios e é ligado à vareta do leite ou à tampa do recipiente do leite.

O conector é fornecido na tampa do recipiente do leite. Pode facilmente empurrar o conector para fora da parte interna da tampa do recipiente do leite.

O recipiente do leite



- ① Conector
- ② Tampa
- ③ Anel de vedação
- ④ Tubo de aço inoxidável
- ⑤ Recipiente de vidro

Preparar o recipiente do leite

O leite no recipiente do leite **não** arrefece.

Se deixar o leite durante um longo período de tempo no recipiente do leite sem estar arrefecido, este pode estragar-se (consoante o tipo de leite).

Não deixe, especialmente o leite de vaca, sem estar arrefecido, durante um longo período de tempo no recipiente do leite.

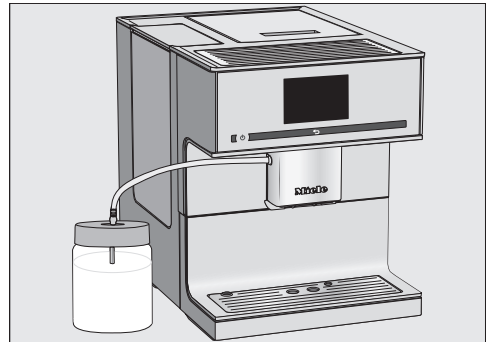
Siga as indicações do fabricante relativas à conservação do leite utilizado.

Se não preparou leite durante um longo período de tempo, enxague o tubo do leite antes de tirar a primeira bebida.

- Insira, de cima, o conector na tampa até que tudo esteja nivelado.
- Encaixe o tubo de aço inoxidável na tampa a partir do interior. Certifique-se de que a extremidade oblíqua fica voltada para baixo.
- Caso utilize um produto lácteo alternativo, agite-o bem. Para uma preparação ideal, necessita do produto lácteo alternativo mexido e não agitado.
- Encha o recipiente do leite com leite até, no máx., 2 cm abaixo da borda.

Dica: Para preparar espuma de leite de boa qualidade, utilize leite frio ($< 10\text{ }^{\circ}\text{C}$).

- Feche o recipiente do leite com a tampa.



- Coloque o recipiente do leite ao lado da máquina de café.
- Encaixe o tubo do leite na tampa do recipiente do leite.
- Conecte o recipiente do leite à máquina de café, inserindo o tubo do leite no encaixe no bocal de saída central.

Preparação de bebidas

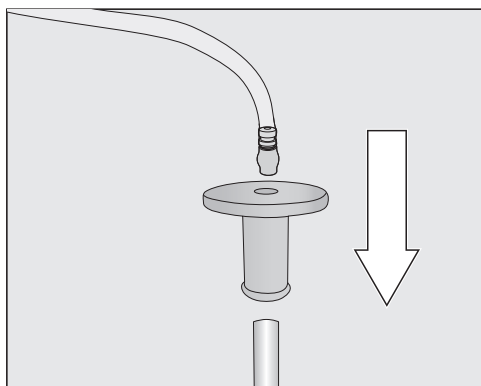
Dica: Para facilitar a inserção do tubo de leite no do bocal de saída central, pode mover o bocal de saída central para a posição de manutenção. Toque no botão durante 3 segundos ↵.

Preparar a embalagem do leite com a vareta do leite

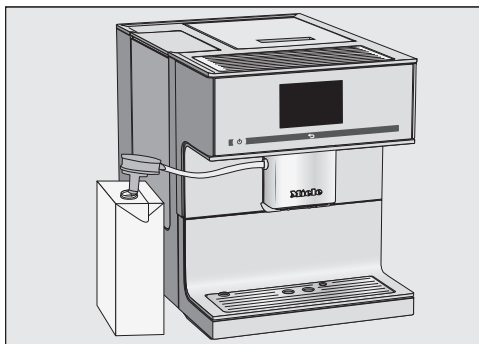
Se não preparou leite durante um longo período de tempo, enxague o tubo do leite antes de tirar a primeira bebida.

Com a vareta do leite pode preparar o leite diretamente nas embalagens de leite ou noutras embalagens de venda. A vareta do leite é composta por um conector e um tubo de aço inoxidável comprido.

Dica: Para preparar espuma de leite de boa qualidade, utilize leite frio ($< 10\text{ }^{\circ}\text{C}$).



- Insira o conector na vareta do leite.
- Encaixe o tubo do leite no conector.



- Caso utilize um produto lácteo alternativo, mexa bem o leite. Para uma preparação ideal, necessita do leite alternativo e não agitado.
- Coloque a embalagem do leite ao lado da máquina de café.
- Mergulhe a vareta do leite no leite.
- Encaixe o tubo do leite no respetivo encaixe do bocal de saída central.

Dica: Para facilitar a inserção do tubo de leite no do bocal de saída central, pode mover o bocal de saída central para a posição de manutenção. Toque no botão durante 3 segundos ↵.

Dica: Enxague a vareta do leite sob água corrente após a utilização.

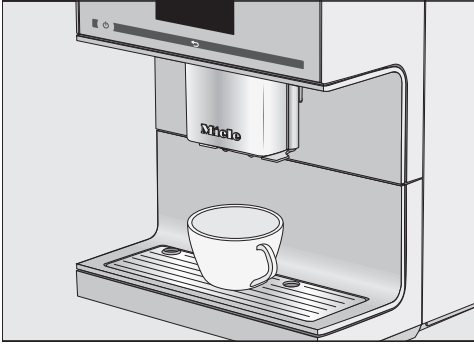
Preparar bebida de café

Através da tecla com seta > pode ver e seleccionar outras bebidas.

É exibido o menu Bebidas.

- Se quiser preparar uma bebida de café com leite, prepare o recipiente do leite ou uma embalagem de leite com a vareta do leite.

Preparação de bebidas



- Coloque uma chávena por baixo do bocal de saída central.
- Toque no símbolo ou no nome da bebida pretendida.

A preparação inicia.

Interromper a preparação

Pode parar a distribuição de ingredientes de bebidas individuais prematuramente, por exemplo se o tamanho da chávena for insuficiente.

Cancelar componente individual de bebidas

- Toque em Stop.

Cancelar preparação conjunta de bebidas

- Toque em Cancelar.

DoubleShot

Para uma bebida de café aromática particularmente forte, pode seleccionar a função Double shot. Neste caso, após metade do processo de fervura, é moído mais café em grão. Um tempo de extração mais curto resulta numa menor libertação de aromas indesejados e substâncias amargas.

Double shot é exibido durante a preparação de bebidas. Pode ativar o DoubleShot para todas as bebidas de café, exceto «Ristretto» e «Long black».

Preparar um café com DoubleShot.

O menu Bebidas é exibido.

- Coloque uma chávena por baixo do bocal de saída central.
- Selecione um café.

A preparação tem início e no visor aparece:



- Toque em Double shot.

São moídas duas doses de café em grão.

Preparar dois cafés ☐

Pode preparar duas doses de uma bebida simultaneamente com a «Dose Dupla» ☐.



- Coloque uma chávena por baixo do bocal de saída central.
- Toque em ☐.
- Escolher a bebida pretendida:

São preparados dois cafés.

Preparação de bebidas

Cafeteira: tirar vários cafés seguidos

Através da função Cafeteira, pode tirar vários cafés seguidos automaticamente (máx. 1 l), para, p. ex., encher uma cafeteira de café. Pode preparar até oito chávenas.

É exibido o menu Bebidas.

Pode utilizar a função Cafeteira duas vezes seguidas. Depois disso, é necessário que a máquina de café arrefeça durante aprox. uma hora para que não fique danificada.

- Coloque um recipiente de tamanho adequado por baixo do bocal de saída central.
- Selecione Cafeteira.
- Selecione o número de chávenas pretendido (3 a 8).
- Siga as instruções no visor.

Cada dose de café é moída, fervida e servida individualmente. No visor, é indicado o desenrolar do processo.

Cancelar Cafeteira

Pode interromper a preparação sempre que pretender.

- Toque em cancelar.

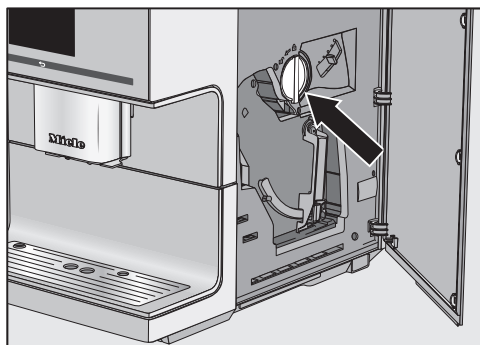
Preparar café a partir de café em pó

Também pode preparar bebidas de café a partir de café em pó. Pode tirar p. ex. um descafeinado, apesar de no compartimento para café em grão existir café em grão com cafeína.

Para isso, encha a gaveta de café em pó com café em pó. A máquina de café utiliza a totalidade de café em pó que foi colocada no compartimento para preparar o próximo café.

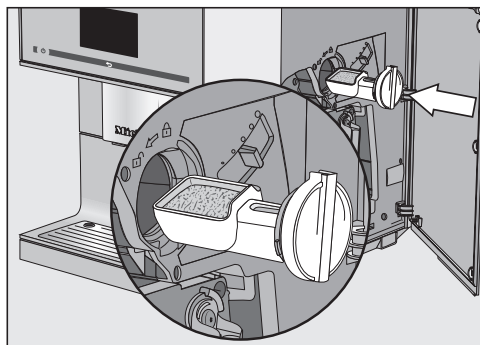
Com café em pó só é possível tirar **um** café de cada vez.

Adicionar café em pó



A colher de café está integrada na gaveta de café em pó.

- Abra a porta do aparelho.
- Rode a pega (seta) para a esquerda, para retirar a gaveta.



- Deite uma colher de café em pó. Encaixe a gaveta de café em pó em posição horizontal no compartimento de café em pó.

Adicione no máx. **2** colheres de café no compartimento de café em pó, para não encher a unidade de fervura em demasiado.

- Rode a pega para a direita, para adicionar café em pó à unidade de fervura e fechar o compartimento de café em pó.
- Feche a porta do aparelho.

No visor aparece Preparar café em pó?

Preparação de café a partir de café em pó

- Toque em *sim*.


Agora pode seleccionar o tipo de café que pretende tirar.

- Coloque uma chávena por baixo do bocal de saída central.
- Escolher a bebida pretendida:

o café pretendido é preparado.

Se seleccionar *não*, o café em pó que não foi utilizado é despejado na caixa de borras. O aparelho está a enxaguar.

Chá

 Risco de queimaduras de água quente.

Tanto o líquido como o vapor que saem estão muito quentes e podem provocar queimaduras.

Nunca coloque partes do corpo por baixo do bocal de saída central, se estiver a sair líquido quente ou vapor.

Não toque em nenhuma peça quente.

Este aparelho não é adequado para fins industriais ou científicos. As temperaturas são aproximadas e podem variar dependendo das condições envolventes.

Na preparação de chá, pode escolher a temperatura da água quente para os seguintes chás:

- **Chá verde** aprox. 80 °C
- **Chá de ervas** aprox. 90 °C
- **Chá de frutos** aprox. 90 °C
- **Chá preto** aprox. 90 °C

O tipo de chá determina a temperatura de saída predefinida.

As respetivas temperaturas da água são recomendadas pela Miele para a preparação de chá preto, verde, ervas ou de frutos.

Observe as instruções de preparação do fabricante alimentar.

O sabor do chá é decisivamente influenciado pela água utilizada. A água deve ser tão macia quanto possível, de modo a que o sabor do chá se possa desenvolver de forma ideal.

A utilização de folhas de chá soltas, misturas de chás ou saquetas, depende das suas preferências pessoais.

A quantidade de chá e o tempo de infusão variam de tipo de chá para tipo de chá. Siga as recomendações da embalagem ou que acompanham a sua compra. Pode ajustar a quantidade de água quente para o tipo de chá e o tamanho da chávena (consulte o capítulo «Quantidade de bebida»).

Preparação de bebidas

Dica: Guarde o chá num local escuro e seco e em recipientes bem fechados. Para reduzir ao mínimo as perdas de sabor, é preferível comprar quantidades mais pequenas.

TeaTimer

Ao preparar a água do chá, pode usar o TeaTimer para iniciar um Timer. Há um tempo de infusão por defeito de 2 minutos. Pode alterar o tempo de infusão pré-definido de acordo com os seus desejos (entre 1:00 e 23:59 minutos).

O Teatimer pode ser iniciado duas vezes seguidas.

Se o Teatimer tiver sido iniciado e o tempo de infusão estiver a acabar, poderá continuar a operar a máquina de café normalmente. Após decorrer o tempo de infusão, soa um sinal.

Se tiver desligado os sinais acústicos, não será notificado quando o tempo de preparação tiver expirado.

Ligar e desligar o TeaTimer

É exibido o menu **Regulações** .

- Selecione **Temporizador**.
- Selecione **TeaTimer**.
 - Ligado: durante a preparação da água do chá é exibido **TeaTimer**. O **TeaTimer** pode ser iniciado depois da preparação.
 - Desligado: **TeaTimer** não é exibido.
- Selecione a regulação pretendida.
- Confirme com **OK**.

Preparação de chá

A saída de água quente encontra-se à direita no bocal de saída central.

Escolha através da tecla com seta > a qualidade do chá. As diferentes qualidades de chá encontram-se no menu de bebidas depois da seleção **Creme de leite**.

É exibido o menu **Bebidas**.

- Coloque o chá no filtro ou retire a saqueta da embalagem.
- Coloque o filtro de chá preparado ou a saqueta na chávena.



- Coloque a chávena por baixo do bico de saída de água quente.
- Selecione a variedade de chá no visor.

A água quente começa a sair para a chávena.

Pode agora iniciar o temporizador para o tempo de infusão, se o **TeaTimer** estiver ligado.

Iniciar o TeaTimer

No visor, aparece à esquerda e em baixo TeaTimer.



- Toque em TeaTimer.

O TeaTimer é marcado. Após a saída, o editor abre-se com um tempo de su-gestão.

- Se necessário, altere o tempo de in-fusão.
- Confirme com OK.

Após decorrer o tempo de infusão, soa um sinal sonoro.

- Retire as folhas de chá ou a saqueta da chávena.

Cancelar a preparação de chá

- Toque em Stop ou Cancelar.

Bule de chá: preparar várias cháve-nas de chá seguidas

Através da função Bule de chá, pode ti-rar vários cafés seguidos automatica-mente (máx. 1 l), para, p. ex., encher uma cafeteira de café. Pode preparar até oito chávenas.

É indicado o menu Bebidas.

- Coloque o filtro de chá ou as saque-tas no bule.
- Coloque um bule suficientemente grande por baixo do bocal de saída de água quente.
- Selecione Bule de chá.
- Escolha a qualidade do chá.

- Selecione o número de chávenas pretendido (3 a 8).
- Siga as indicações que aparecem no visor.

O bule é cheio. No visor, é indicado o desenrolar do processo.

Pode interromper a preparação sem-pre que pretender:

- Toque em Cancelar.

Preparação de bebidas

Preparar água quente

⚠ Risco de queimaduras na saída de água quente.

Tanto o líquido como o vapor que saem estão muito quentes e podem provocar queimaduras.

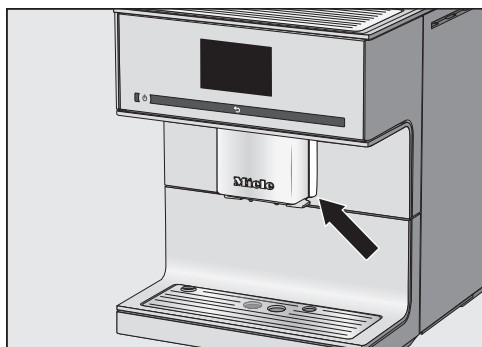
Nunca coloque partes do corpo por baixo do bocal de saída central se estiver a sair líquido quente ou vapor.

Não toque em nenhuma peça quente.

A água quente tem uma temperatura de saída de aprox. 90 °C.

Pode ajustar a quantidade de água quente para o tipo de chá (consulte o capítulo «Quantidade de bebidas»).

O menu Bebidas é exibido.



■ Coloque um recipiente adequado por baixo do bocal de saída de água quente.

■ Selecione Água quente.

Tem início a preparação.

Interromper a preparação

■ Toque em Stop ou Cancelar.

Os parâmetros seguintes podem ser regulados individualmente para cada bebida de café:

- Quantidade a moer
- Temperatura de fervura
- Pré-infusão

Alterar os parâmetros de bebidas

É exibido o menu *Bebidas*.

- Toque em *Editar*.
- Toque em *Alterar bebidas*.
- Selecione a bebida.

Agora, pode ajustar a quantidade de bebida (consulte o capítulo «Quantidade de bebida») ou os parâmetros de bebidas.

- Toque em *Parâmetros de bebida*.
- Toque em *Quantidade a moer*, *Temperatura ebulição* ou *Pré-infusão*.
- Selecione a regulação pretendida.
- Confirme com *OK*.

Um resumo dos parâmetros das bebidas aparece no visor.

- Para memorizar as regulações alteradas, confirme novamente com *OK*.

Quantidade a moer

A máquina de café pode moer 6–14 g de café em grão por chávena. Quanto mais café em pó for preparado, mais forte será a bebida.

A quantidade a moer é **muito baixa**, quando o expresso ou o café têm um sabor muito fraco.

Para moer mais pó de café, aumente a quantidade a moer.

A quantidade a moer é **muito alta**, quando o expresso ou o café têm um sabor amargo.

Para moer menos pó de café, reduza a quantidade a moer.

Temperatura de fervura

A temperatura de fervura deve ser adaptada aos grãos de café utilizados e à sua torrefação. Também é importante saber se está a preparar expresso ou café.

Algumas variedades reagem de forma sensível a elevadas temperaturas de fervura, por isso, a formação do creme e o sabor são afetados. Se o seu café tiver um sabor amargo, a temperatura de fervura pode estar demasiado elevada.

Normalmente, o expresso é preparado com temperaturas mais elevadas.

Pré-infusão do café em pó

Durante a pré-infusão, o café moído é humedecido com um pouco de água quente. O café em pó incha um pouco. A quantidade de água restante é pressionada após um curto período de tempo através do café moído humedecido. Por exemplo, se o café tiver um sabor muito suave e pretender mais «sabor» e «corpo», experimente a função «Pré-infusão». Dependendo do tipo de café utilizado, a pré-infusão pode intensificar o sabor.

Pode escolher uma pré-infusão curta ou longa, ou então desativar a função «Pré-infusão».

Dica: A pré-infusão é particularmente recomendada para preparações de café.

Grau de moagem

O grau de moagem determina o tempo de contacto do pó de café com a água, o chamado tempo de extração. Apenas quando o grau de moagem está ajustado de forma ideal, pode ser preparada uma bebida de café perfeita com um creme fino de cor castanha de avelã.

Detetar o grau de moagem certo

Através das características seguintes, reconhece se tem de alterar o grau de moagem.

O grau de moagem está **demasiado grosso** se

- o expresso ou o café flui demasiado rapidamente para a chávena,
- o expresso ou o café tem um sabor azedo,
- o creme for muito claro e irregular.

O grau de moagem é **muito fino** se

- o expresso ou o café flui às pingui-nhas para a chávena,
- o expresso ou o café tem um sabor demasiado amargo,
- o creme está castanho escuro.

Ajustar o grau de moagem

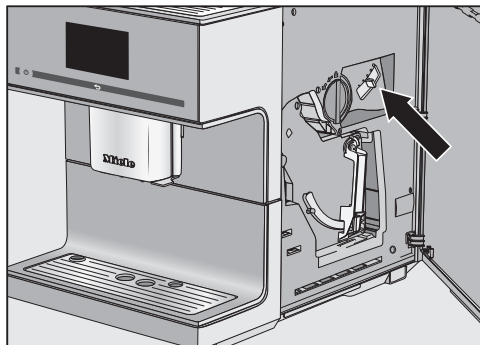
O moinho pode ser danificado se o grau de moagem for ajustado em mais de um nível.

Altere o grau de moagem nível a nível.

Após cada ajuste, inicie a preparação de uma bebida para que grãos de café sejam moídos. Depois disso, pode continuar a alterar o grau de moagem.

O botão do grau de moagem encontra-se atrás da porta do aparelho, em cima do lado direito.

- Abra a porta do aparelho.



- Deslize o botão do grau de moagem, no máximo, uma posição para a esquerda (moagem fina) ou para a direita (moagem grossa).

O grau de moagem selecionado aplica-se a todas as bebidas de café.

- Feche a porta do aparelho.
- Prepare uma bebida de café.

Depois disso, pode voltar a alterar o grau de moagem.

O grau de moagem alterado só tem efeito a partir da segunda extração de café.

O moinho degrada-se naturalmente com o tempo. Caso necessário, ajuste o grau de moagem para moagem fina.

O sabor do café depende tanto da variedade como também da quantidade de água que é utilizada na sua preparação.

Pode ajustar a quantidade de água a todos as bebidas de café, água quente e tipos de chá ao tamanho da chávena e ao tipo de café usado. A quantidade de pó de café não é alterada assim.

Para café com leite, pode ajustar a quantidade de leite e de espuma de leite de acordo com os as suas preferências. Do mesmo modo, pode alterar a quantidade para leite quente e para espuma de leite.

A quantidade de água alterada será sempre memorizada no perfil atual. O nome do perfil atual aparece no visor em cima à esquerda.

Se, durante a preparação, o reservatório da água ficar vazio, a máquina interrompe a programação da quantidade. A quantidade de água **não** é memorizada.

É exibido o menu *Bebidas*.

- Coloque a chávena pretendida por baixo do bocal de saída central ou da saída de água quente.
- Toque em *Editar*.
- Toque em *Alterar bebidas*.
- Selecione a bebida.
- Toque em *Quantidade de bebida*.

Se selecionar a preparação de leite ou de chá, a programação da quantidade inicia de imediato. *Quantidade de bebida* não precisa de ser acedida separadamente.

A bebida é preparada e no visor aparece *Memorizar*, logo que a quantidade mínima seja alcançada.

- Logo que a chávena esteja cheia com a quantidade pretendida, confirme com OK.

Quando a quantidade máxima for alcançada, a preparação para e é memorizada a dose máxima possível.

Se pretender alterar a quantidade de bebida para bebidas de café com leite ou com água quente, serão memorizados os componentes da bebida um após outro durante a preparação.

A partir de agora e para esta bebida, será preparada a composição e a quantidade de bebida programada.

Repor bebidas

Pode repor as quantidades de bebidas e os parâmetros para todas as bebidas ou individualmente, repondo para a regulação de fábrica.

É exibido o menu Bebidas.

- Toque em Editar.

Repor uma bebida

- Toque em Repor bebidas.

- Selecione a bebida.

No visor aparece Restaurar a bebida para a configuração de fábrica?.

- Confirme com sim.

Repor todas as bebidas

- Toque em Repor todas bebidas.

No visor aparece Restaurar todas as bebidas para as configurações de fábrica.

- Confirme com sim.

Para satisfazer os gostos e as preferências de café dos diferentes utilizadores, é possível criar até 10 perfis individuais, para além do menu de bebidas Miele (perfil Miele).

O nome do perfil atual aparece no visor, no canto superior esquerdo.

Criar perfil

É exibido o menu **Bebidas**.

- Toque em **Perfis**.
- Toque em **Criar Perfis**.

O visor abre no editor.

- Introduza o nome pretendido (máximo de 8 caracteres).
- Confirme com **Gravar**.

O perfil está criado. Agora, pode criar bebidas (consulte o capítulo «Perfis: criar e editar bebidas»).

Aceder ao perfil

É exibido o menu **Bebidas**.

- Toque em **Perfis**.
- Selecione o perfil pretendido.

Agora tem as seguintes possibilidades:

- Preparar bebidas a partir do perfil
- Criar bebida
- Alterar os parâmetros das bebidas individuais no perfil ou eliminar a bebida

Editar perfil

Se já criou pelo menos um perfil, pode editar este perfil no menu.

É exibido o menu **Bebidas**.

- Toque em **Perfis**.
- Toque em **Editar**.

Agora pode editar as seguintes regulações de perfil:

- Mudar de perfil
- Alterar nome
- Eliminar perfil

Mudar de perfil

A máquina de café pode ser regulada, de forma a que após tirar um café, volte automaticamente ao menu de bebidas Miele, ou que mantenha as preferências do utilizador reguladas em último lugar.

É exibido o menu **Bebidas**.

- Toque em **Perfis**.
- Toque em **Editar**.
- Toque em **Mudar de perfil**.

Agora tem as seguintes possibilidades:

- **manual**: o perfil selecionado permanecerá ativo até selecionar um perfil diferente.
- **após a preparação**: sempre que preparar uma bebida, o aparelho muda automaticamente para o menu de bebidas Miele.
- **ao ligar**: sempre que ligar a máquina, ela irá selecionar automaticamente o perfil Miele, independente do menu

Perfis

de bebidas que estava selecionado antes de a ter desligado pela última vez.

- Selecione a opção pretendida.
- Confirme com **OK**.

Alterar nome

É exibido o menu **Bebidas**.

- Toque em **Perfis**.
- Toque em **Editar**.
- Toque em **Alterar o nome**.
- Selecione o perfil.
- Altere o nome como pretendido.
- Confirme com **Gravar**.

O nome do perfil alterado é memorizado.

Eliminar perfil

É exibido o menu **Bebidas**.

- Toque em **Perfis**.
- Toque em **Editar**.
- Toque em **Eliminar perfil**.
- Toque no perfil pretendido.
- Confirme com **OK**.

O perfil é eliminado.

Criar bebida no perfil

Pode criar novas bebidas com base nas bebidas existentes.

- Aceda ao perfil pretendido.
- Toque em **Criar bebida**.
- Selecione uma bebida.
- Altere os parâmetros e a quantidade de bebida para esta bebida.

A preparação inicia e pode memorizar as quantidades de cada componente como pretendido.

- Introduza o nome para a nova bebida criada (máx. de 8 caracteres).
- Confirme com **Gravar**.

A bebida recém-criada aparece em primeiro lugar no perfil.

A última bebida criada aparece sempre em primeiro lugar no perfil. A ordem das bebidas num perfil não pode ser alterada.

Alterar bebidas: alterar a quantidade, os parâmetros e o nome

Pode personalizar as quantidades de bebidas e os parâmetros para as bebidas de café, de leite, para a água quente e para o chá em cada perfil.

O perfil pretendido com as bebidas criadas é exibido.

- Aceda ao perfil pretendido.
- Toque em *Editar bebida*.
- Toque em *Alterar bebidas*.
- Selecione a bebida.

Agora pode alterar a quantidade de bebidas, os parâmetros ou os nomes.

Apagar bebida do perfil

O perfil preferido com bebidas aparece indicado.

- Aceda ao perfil pretendido.
- Toque em *Editar bebida*.
- Toque em *Apagar bebida*.
- Selecione a bebida.
- Confirme com *OK*.

O registo é apagado.

Preparação de bebidas do perfil

É exibido o menu *Bebidas*.

- Toque em *Perfis*.
- Selecione o perfil.

O nome do perfil atual aparece no visor em cima à esquerda. Agora pode preparar a sua bebida pretendida.

- Coloque um recipiente adequado por baixo do bocal de saída central.
- Selecione a bebida.


A preparação inicia.

Modo Expert

No modo Expert e durante a preparação da bebida pode alterar a quantidade de grãos de café a moer para um café e a quantidade de bebida. A regulação **não** é memorizada e só tem validade para a preparação atual.

Ativar e desativar o modo Expert

É exibido o menu Bebidas.

- Toque em ↩.
- Toque em Regulações .
- Toque em Modo Expert.
- Para ativar e desativar o modo Expert, selecione a opção pretendida.
- Confirme com OK.

Se o modo Expert foi ativado, pode a partir de agora alterar a quantidade a moer ou/e a quantidade de bebida durante a preparação.

Modo expert: adaptar a quantidade a moer e de bebida

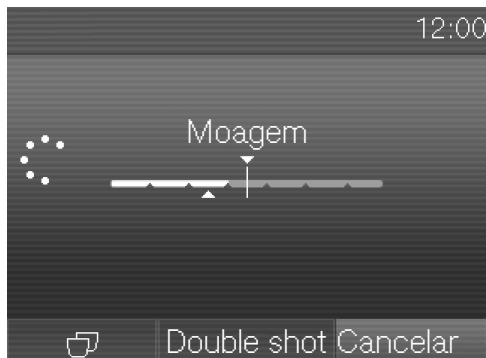
O menu Bebidas é exibido.

Os parâmetros só podem ser alterados durante cada fase de preparação.

Adaptar a quantidade a moer

- Selecione um café.

Tem início a preparação. Agora, pode adaptar a quantidade a moer, enquanto o café está a ser moído.




- Toque na barra e deslize o botão (triângulo pequeno) como pretender.

Enquanto toca na barra, aparece adaptar.

Alterar a quantidade de bebida

- Escolha um café.

Se selecionar Double shot ou «Duas porções» , a quantidade de bebida não poderá ser alterada com o modo Expert.

Tem início a preparação. Durante a saída do café pode adaptar a quantidade, p. ex. no caso de Latte macchiato a quantidade de leite quente, espuma de leite e Espresso.

- Toque na barra e deslize o botão (triângulo pequeno) como pretender.

No menu «Regulações» pode ajustar individualmente a máquina de café às suas necessidades.

Algumas regulações encontradas no menu Regulações são descritas em secções separadas das instruções.

Aceder ao menu «Regulações»

É exibido o menu Bebidas.

- Toque em ↩.
- Toque em Regulações 📄.

Agora pode verificar ou alterar as regulações.

As regulações atuais estão visíveis na marcação colorida.

Tocando em ↩ passa para o próximo nível do menu.

Alterar e guardar regulações

É exibido o menu Regulações 📄.

- Selecione o item do menu que pretende alterar.
- Selecione a regulação pretendida.
- Confirme com OK.

A regulação é memorizada.

Idioma

Pode seleccionar o seu idioma e, se necessário, a sua localização, para todos os textos indicados no visor.

Dica: Encontra «Idioma» através do símbolo 📄, se por engano seleccionou um idioma errado.

Horas

Pode seleccionar a indicação das horas, o formato de horas e as horas.

Indicação das horas

Pode seleccionar entre as seguintes possibilidades:

- **Ligado:** quando o aparelho estiver desligado, a data e as horas são sempre exibidas.
- **Desligado:** quando o aparelho estiver desligado, as horas e a data são sempre exibidas.
- **Desligar nocturno:** as horas e a data serão indicadas das 5:00 até às 23:00 horas.

Conforme a opção que escolher, a máquina de café consome mais energia. No visor aparece uma mensagem correspondente.

Formato das horas

As opções são:

- Indicação de 24 horas (24 h)
- Indicação de 12 horas 12 h (am/pm))

Regular

Define as horas e os minutos.

Se a máquina de café for ligada a uma rede Wi-Fi e à app Miele, a hora será sincronizada com base na configuração da localização na app Miele.

Regulações

Temporizador

Existem dois temporizadores à disposição com as seguintes funções:

A máquina de café

- liga a uma determinada hora, p. ex. de manhã ao pequeno almoço (Ligar às),
- desliga após uma determinada hora, (Desligar às),
- desliga após uma determinada hora, se não for ativada nenhuma tecla ou não for preparada qualquer bebida (Desligar após; só no Timer 1).

Além disso pode atribuir dias de semana às funções do temporizador.

Para Ligar às e Desligar às tem de ativar o temporizador e atribuir pelo menos um dia de semana.

Selecionar o temporizador

As opções são:

- Timer 1: Ligar às, Desligar às, Desligar após
- Timer 2: Ligar às, Desligar às

Ligar às

Quando o bloqueio de funcionamento estiver ativado, a máquina de café **não** liga à hora pretendida. As regulações do Timer são desativadas.

Quando a máquina de café ligar **três vezes** através da função do Timer Ligar às e não retirar nenhuma bebida, a máquina não volta a ligar automaticamente. Assim, a máquina de café não irá ligar no caso de ausências prolongadas,

p.ex. férias.

Os tempos programados permanecem na memória e voltam a ficar ativados após a próxima ligação manual.

Desligar às

No caso de ausências prolongadas, os tempos memorizados permanecem memorizados e ao voltar a ligar ficam novamente ativados (consulte o capítulo «Ligar às»).

Desligar após

A função do Timer Desligar após só está disponível no Timer 1.

Se não for pressionada nenhuma tecla ou não for servida nenhuma bebida, a máquina de café desliga ao fim de 20 minutos para economizar energia.

Esta regulação pode ser alterada e selecionar um tempo entre 15 minutos e 9 horas.

Selecionar o dia da semana (atribuição de dia da semana)

O dia da semana selecionado fica marcado com .

- Selecione o dia da semana desejado.
- Quando todos os dias da semana pretendidos estiverem marcados, confirme com **OK**.

Ativar e desativar o Timer

Para a indicação das horas selecionou Ligado ou Desligar noturno:

Se o Timer estiver ativado para Ligar às, aparece antes no visor 23:59 horas e o símbolo ⌚ e a hora pretendida para ligar.

Se o bloqueio de funcionamento estiver ativado, não é possível selecionar a função do Timer Ligar às.

Selecione a função do Timer pretendida. A função do Timer selecionada fica marcada com .

Modo Eco

O modo Eco é um modo de economia de energia. O sistema só aquece quando é iniciada a preparação de uma bebida.

O Modo Eco está ativado de fábrica.

Iluminação

Tem as seguintes possibilidades:

- O aparelho está ligado: regular a luminosidade da iluminação.
- O aparelho está desligado: regular a luminosidade da iluminação e determinar quando se deve apagar.

No modo ligado, a máquina de café ainda permanece ligada durante algum tempo após a última ação efetuada. Não pode mudar este intervalo de tempo.

Dureza da água

Se **nenhum** cartucho de descalcificação estiver instalado e descalcificar a máquina de café com as pastilhas de descalcificação, deve regular o grau de dureza da água para o grau de dureza existente no local. Quando for necessário efetuar a descalcificação irá aparecer automaticamente a mensagem correspondente no visor.

Regule a máquina de café para o grau de dureza da água usada, de modo que funcione corretamente e não fique danificada.

Consulte a companhia distribuidora de água competente para averiguar o grau de dureza da água local.

Se utilizar água engarrafada, por exemplo, água mineral, efetue a regulação do aparelho de acordo com o teor de cálcio. O teor de cálcio é indicado no rótulo da garrafa em mg/l Ca^{2+} ou ppm (mg Ca^{2+} /l).

Use água potável sem adição de dióxido de carbono.

Dica: Se a dureza da água for >21 °dH (3,8 mmol/l), recomendamos o uso de água potável engarrafada (<150 mg/l Ca^{2+}). Isso significa que a sua máquina de café necessita de menos descalcificações e protege o ambiente, porque é usado menos descalcificador.

A máquina está regulada de fábrica para o grau de dureza 3.

Podem ser regulados quatro graus de dureza:

Regulações

°dH	mmol/l	ppm (mg/l CaCO ₃)	Re- gulações*
0–8,4	0–1,5	0–150	macia 1
8,4–14	1,5–2,5	150–250	média 2
14–21	2,5–3,8	250–375	dura 3
> 21	> 3,8	> 375	muito dura 4

* Eventualmente, os graus de dureza que aparecem no visor diferem da designação do(s) grau(s) de dureza da água do seu país. A fim de regular a sua máquina de café para o grau de dureza existente na sua zona, é **imprescindível** que se reja pelos valores indicados na tabela.

Info (mostrar informações)

No ponto do menu Informação pode ser indicado o número de cafés que foram servidos de cada qualidade.

Além disso pode ver, quantos cafés pode retirar até à próxima limpeza da unidade de fervura (Utilizações até).

Para voltar à indicação anterior, toque em ↩

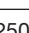

Bloqueio do funcionamento


Pode bloquear a máquina de café para que pessoas não autorizadas, como as crianças por exemplo não a possam utilizar.

Bloqueio de funcionamento ativar e desativar

Quando o bloqueio de funcionamento estiver ativado, as regulações do Timer para Ligar às são desativadas. A máquina de café **não** liga à hora pretendida.

Desativar temporariamente o bloqueio de funcionamento

Quando se toca no interruptor para ligar/desligar , aparece .

- Toque em , enquanto no visor estiver uma das indicações correspondentes.

Logo que desligue a máquina de café, ela volta a ficar bloqueada.

Miele@home

No visor, podem surgir os seguintes pontos no Miele@home:

- Instalar: esta opção surge apenas quando a máquina de café ainda não se encontra ligada a uma rede Wi-fi ou é reposta Configuração da rede .
- desativar*/ativar*: As regulações da rede Wi-fi permanecem, mas a rede está ativada ou desativada.
- Estado da ligação*: são indicadas as seguintes informações sobre a ligação Wi-fi: Os símbolos indicam a intensidade do sinal de ligação.
- Configurar de novo*: As regulações da rede wi-fi serão repostas. A ligação Wi-fi é configurada novamente.)

* surge quando a máquina de café se encontra ligada a uma rede Wi-fi.

Luminosidade

A luminosidade do visor pode ser regulada através das barras de segmentos.

Volume

Pode ajustar o volume do sinal e os sinais das teclas através das barras de segmentos.

Serviço

Evaporação

Se não utilizar a máquina de café durante um longo período de tempo ou a transportar, deverá efetuar a evaporação da água dos tubos (consulte o capítulo «Transportar»)

Ligação para exposições

Para utilização doméstica não necessita desta função.

Através da função Modo exposição a máquina de café pode ser apresentada numa loja. O aparelho fica iluminado mas não é possível tirar cafés ou efetuar outras ações.

Regulações de fábrica

As regulações alteradas na máquina de café podem ser repostas e voltar às definições de fábrica.

As regulações fornecidas de fábrica podem ser consultadas em «Listagem das várias possibilidades de regulação».

Regulações do aparelho

O seguinte **não** é repostos:

- Número de bebidas preparadas e o estado da máquina (bebidas possíveis de tirar até à descalcificação do aparelho,...desengordurar unidade de fervura)
- Idioma
- Hora e data
- Perfis e respetivas bebidas

O Timer Descalcificação é repostos para as 04:00 horas.

Configuração da rede

As regulações da rede Wi-fi serão repostas.

Ligação em rede

A sua máquina de café é compatível com o Wi-Fi e pode ser operada através da app da Miele por intermédio de um dispositivo terminal, p. ex., um smartphone ou um tablet.

Observe e siga as indicações de segurança e avisos destas instruções de utilização, mesmo que opere a máquina de café através da app da Miele.

Se a máquina de café se encontrar ligada a uma rede Wi-Fi, aumenta o consumo de energia. Isto também se aplica quando a máquina de café está desligada.

Configurar ligação em rede (Miele@home)

Na regulação de fábrica, a ligação em rede está desativada.

- Verifique se o sinal da sua rede Wi-Fi apresenta uma intensidade suficiente no local de instalação da máquina de café.

É exibido o menu Regulações .

- Toque em Miele@home.
- Toque em Instalar.
- Selecione o método de ligação desejado:
 - via app da Miele
 - via WPS
- Siga as instruções no visor da máquina de café e na app da Miele.

No visor, aparece Ligação realizada.

Reconfigurar ligação em rede

Se a sua rede Wi-Fi tiver sido alterada, pode configurar a Miele@home para a sua máquina de café novamente.

É exibido o menu Regulações .

- Toque em Miele@home.
- Toque em Configurar de novo.
- Siga as instruções na secção «Configurar ligação em rede (Miele@home)».

Comando à distância



Manuseamento à distância é apenas visível quando a máquina de café se encontra ligada a uma rede Wi-Fi.

Na app Miele pode alterar, p. ex., as regulações da máquina de café quando o comando à distância estiver ligado. Para iniciar uma preparação de bebidas através da app, tem de estar adicionalmente ativado o MobileStart.

O comando à distância vem ativado de fábrica.


Ligar ou desligar o comando à distância

É exibido o menu Bebidas.

- Toque em .
- Toque em Regulações .
- Toque em Manuseamento à distância.
- Selecione a opção pretendida, para ativar ou desativar o comando à distância.

MobileStart

Com MobileStart pode, p. ex., iniciar uma preparação de bebidas através da app da Miele.

 Perigo de contrair queimaduras nos bicos de saída de café.

Se houver vazamento de líquidos ou vapor durante a operação sem vigilância, pode existir o risco de terceiros se queimarem se colocarem partes do corpo sob o bocal de saída central ou tocarem em componentes quentes.

Certifique-se de que nenhuma pessoa, especialmente crianças, está em risco ao iniciar uma operação sem vigilância.

A descalcificação automática não tem lugar, se estiver ativado MobileStart. Além disso, os tubos não são pré-aquecidos ao serem ligados, de modo que a chávena preparada sob o bocal de saída central não seja enchida com água de lavagem.


O leite não é arrefecido no recipiente do leite. Se pretender iniciar uma preparação de bebida com leite através da app, certifique-se de que o leite esteja suficientemente frio ($< 10\text{ °C}$).

Se a máquina de café for operada diretamente, a operação através da app não é possível. A operação no aparelho tem prioridade.

Para o início remoto de bebidas tem de ser ativado MobileStart e a máquina de café estar pronta para arrancar. Isto significa:

- O reservatório de água está suficientemente cheio.
- O reservatório para café em grão contém grãos suficientes.
- O tabuleiro apara-pingos e a caixa de borras estão vazios.
- Se, antes de desligar pela última vez, foi preparado leite, o tubo do leite deve ser enxaguado antes de desligar.
- Se pretender preparar leite, o recipiente do leite deve estar encaixado. Controle a temperatura do leite.
- Coloque um recipiente suficientemente grande e vazio por baixo do bocal de saída central.

Após 24 horas, o MobileStart é desativado.

O símbolo  aparece no visor quando MobileStart está ativado, mesmo estando a máquina de café deligada.

Se preparar uma bebida com MobileStart, será alertado por sinais acústicos e visuais para a saída da bebida. Não pode alterar ou desligar estes sinais de aviso.

Ligação em rede

Ligar e desligar MobileStart

Se pretender utilizar o MobileStart, a opção Manuseamento à distância tem de estar ligada.

É exibido o menu Bebidas.

- Toque em ↶.
- Toque em MobileStart.
- Selecione a opção pretendida, para ativar ou desativar o comando à distância.

Agora, pode iniciar, através da app, uma preparação de bebidas. Para isso, observe as indicações introdutórias.

RemoteUpdate

O ponto do menu «RemoteUpdate» é exibido apenas e pode ser selecionado se os pré-requisitos para usar a Miele@home forem cumpridos.

O software da sua máquina de café pode ser atualizado com o RemoteUpdate. Se estiver disponível uma atualização para a sua máquina de café, esta será automaticamente descarregada pela sua máquina de café. A instalação de uma atualização não ocorre automaticamente, mas tem de ser iniciada manualmente por si.

Se não instalar uma atualização, pode usar a máquina de café como habitualmente. No entanto, a Miele recomenda a instalação das atualizações.

Ligar/Desligar

A RemoteUpdate está ativada de fábrica. Uma atualização disponível é descarregada automaticamente e tem de ser iniciada manualmente por si.

Desligue a RemoteUpdate, se pretender que não seja descarregada automaticamente uma atualização.

Processo da RemoteUpdate

Na app Miele são fornecidas informações sobre o conteúdo e o âmbito de uma atualização.

Se estiver disponível uma atualização, é exibida uma mensagem no visor da sua máquina de café.

Pode instalar a atualização imediatamente ou adiar a instalação para mais tarde. A pergunta ocorre depois de ligar novamente a máquina de café.

Se não pretender instalar a atualização, desligue a RemoteUpdate.

A atualização pode demorar alguns minutos.

Na RemoteUpdate, deve ser observado o seguinte:

- Enquanto não receber qualquer mensagem, não existe nenhuma atualização disponível.
- Uma atualização instalada não pode ser revertida.
- Não desligue a máquina de café durante a atualização. Caso contrário, a atualização é interrompida e não é instalada.
- Algumas atualizações de software só podem ser executadas pelo serviço de assistência técnica da Miele.



Perigo para a saúde devido a uma limpeza insuficiente.

Devido ao calor e à humidade no interior da máquina de café, pode existir a formação de resíduos de café e/ou os resíduos de leite tornam-se ácidos e põem em perigo a saúde.

Efetue a limpeza do interior da máquina de café cuidadosa e regularmente.

Visão geral dos intervalos de limpeza

Intervalos de limpeza recomendados	O que deve ser limpo/tratado?
Diariamente (no final do dia)	Reservatório da água
	Caixa de borras de café
	Tabuleiro e chapa apara-pingos
	Recipiente do leite em aço inox
	Sensor detetor do rebordo da chávena
1 x por semana (mais vezes se existir muita sujidade)	Bocal de saída central
	Unidade de fervura
	Interior por baixo da unidade de fervura
	Revestimento exterior
1 x por mês	Reservatório para café em grão
	Compartimento para café em pó e gaveta de café em pó
	Filtro do reservatório da água (ou quando necessário)
após indicação	Tubo de passagem de leite
	Efetuar a limpeza da unidade de fervura (com pastilhas de limpeza)
	Descalcificar o aparelho, se surgir no visor

Limpeza e manutenção


Lavar manualmente ou na máquina de lavar louça

A unidade de fervura **não** é adequada para lavagem na máquina de lavar louça.

Lave a unidade de fervura exclusiva e manualmente com água quente **sem produto de limpeza**.

As peças indicadas a seguir só devem ser **lavadas manualmente**:

- Cobertura de aço inoxidável do bocal de saída central
- Sensor detetor do rebordo da chavena
- Unidade de fervura
- Tampa do reservatório de café em grão
- Painel inferior

 Risco de danos devido a temperaturas elevadas da máquina de lavar louça.


Os componentes podem ficar inutilizáveis, deformando-se, por exemplo, em caso de lavagem na máquina de lavar louça a mais de 55 °C.

Para que os componentes fiquem seguros na máquina de lavar louça, selecione apenas programas de lavar louça com, no máximo, 55 °C.

O contacto com corantes naturais, p. ex. da cenoura, do tomate e do ketchup pode manchar as peças de plástico da máquina de lavar louça. Estas manchas não influenciam a estabilidade das peças.

As peças indicadas a seguir **são adequadas para serem lavadas na máquina de lavar louça**:

- Tabuleiro aparta-pingos
- Grelha metálica aparta-pingos
- Reservatório de água
- Caixa de borras de café
- Bocal de saída central (sem cobertura de aço inoxidável)
- Gaveta de café em pó
- Recipiente do leite com tampa
- Vareta do leite


 Risco de queimaduras em peças muito quentes ou líquido quente!

O funcionamento pode tornar os componentes muito quentes. Se tocar nos componentes quentes, podem ocorrer queimaduras. Tanto o líquido como o vapor que saem estão muito quentes e podem provocar queimaduras.

Nunca coloque partes do corpo por baixo do bocal de saída central se estiver a sair líquido quente ou vapor.

Deixe a máquina de café arrefecer, antes de efetuar a limpeza do aparelho.

Observe que, também, a água existente no tabuleiro aparta-pingos pode estar muito quente.

 Danos devido a humidade que entre.

O vapor de um aparelho de limpeza a vapor pode atingir as peças condutoras de electricidade e provocar um curto-circuito.

Para efetuar a limpeza não utilize um aparelho de limpeza a vapor.

É importante limpar a máquina regularmente, porque as borras de café ficam rapidamente bolorentas. Os restos de leite podem ficar ácidos e obstruir o tubo de passagem do leite.

Produtos de limpeza inadequados

Todas as superfícies podem desbotar ou sofrer alterações se entrarem em contacto com produtos de limpeza inadequados. Todas as superfícies são sensíveis a riscos. Nas superfícies de vidro, os arranhões podem provocar a quebra das mesmas em determinadas circunstâncias.

Remova de imediato os resíduos de produtos de limpeza. Assegure-se de que quaisquer salpicos são removidos imediatamente durante a descalcificação.

Para evitar danos na superfície, não utilize na limpeza:

- produtos de limpeza que contenham sódio, amoníaco, ácido ou cloro;
- produtos de limpeza que contenham solventes;
- produtos de limpeza anticalcários (não adequados para limpar o revestimento);

- produtos de limpeza para aço inoxidável;
- produtos de limpeza de máquina de lavar louça (não adequado para limpar o revestimento);
- produtos para limpeza de vidros;
- produtos de limpeza de placas de vitrocerâmica;
- produtos para limpeza de fornos;
- produtos de limpeza abrasivos, tais como pó abrasivo, cremes abrasivos e produtos arenosos;
- esfregões ou escovas abrasivas e duras como, p ex., esponjas com esfregão, escovas ou esponjas usadas ainda com restos de produtos abrasivos;
- esponja mágica;
- raspador metálico afiado;
- palha de aço ou espirais em aço inoxidável.

Limpeza e manutenção

Lavar o tabuleiro aparta-pingos e a caixa de borras

⚠ Risco de queimaduras em componentes muito quentes ou devido a líquido quente.

O funcionamento pode tornar os componentes muito quentes. Se tocar nos componentes quentes, podem ocorrer queimaduras. Tanto o líquido como o vapor que saem estão muito quentes e podem provocar queimaduras.

Caso os tubos tenham acabado de ser enxaguados, espere algum tempo, antes de retirar o tabuleiro aparta-pingos da máquina de café.

Observe também que a água existente no tabuleiro aparta-pingos pode estar muito quente.

Não toque em nenhuma peça quente.

Para evitar a formação de odores e fungos, limpe **diariamente** o tabuleiro aparta-pingos e a caixa de borras.

Quando o tabuleiro aparta-pingos e/ou a caixa de borras estão cheios e devem ser esvaziados, aparece uma mensagem no visor da máquina de café. Despeje o tabuleiro aparta-pingos e a caixa de borras.

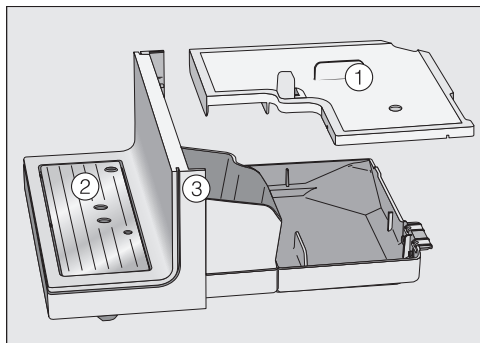
A caixa de borras de café encontra-se no tabuleiro aparta-pingos.

Retire o tabuleiro aparta-pingos e a caixa de borras enquanto a máquina de café estiver ligada. Caso contrário, a mensagem Despejar tabuleiro aparta-pingos e a caixa de borras aparecerá no visor, mesmo que o tabuleiro aparta-pingos e/ou a caixa de borras ainda não estejam cheios.

- Retire o tabuleiro aparta-pingos com cuidado da máquina de café.

Muitas vezes na caixa de borras também existe alguma água de lavagem.

- Despeje o tabuleiro aparta-pingos e a caixa de borras.

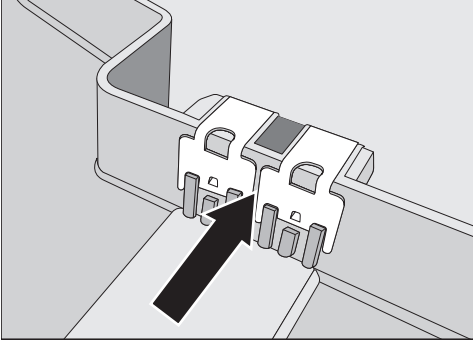


- Retire a tampa (1), a grelha metálica aparta-pingos (2) e o painel inferior (3).

Efetue a limpeza do painel inferior apenas manualmente com água quente e um pouco de detergente. Todas as outras peças são adequadas para máquina de lavar louça.

- Efetue a limpeza de todas as peças à mão.

Dica: Para efetuar uma limpeza mais profunda do tabuleiro apara-pingos, do recipiente de borras, da tampa e da grelha metálica apara-pingos, lave estas peças na máquina de lavar louça de vez em quando.



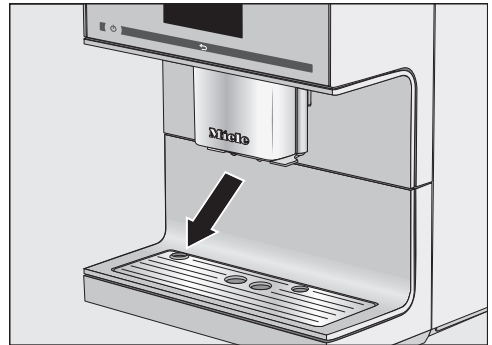
- Limpe os contactos (placas metálicas) e os espaços intermédios.
- Seque bem todas as peças.

Só se os contactos estiverem limpos e secos é possível detetar se o tabuleiro apara-pingos está cheio. Verifique uma vez por semana a área dos contactos.

- Efetue a limpeza do espaço interior do aparelho por baixo do tabuleiro apara-pingos.
- Volte a montar a caixa de borras de café, a cobertura e o painel inferior no tabuleiro apara-pingos **antes** de o deslizar na máquina de café. Certifique-se de que o tabuleiro apara-pingos está corretamente encaixado na máquina.

Limpar a grelha metálica apara-pingos

- Retire a grelha metálica apara-pingos.
- Lave manualmente a grelha metálica apara-pingos utilizando água quente e um pouco de detergente.
- Seque a grelha metálica apara-pingos.



- Volte a encaixar a grelha metálica apara-pingos. Certifique-se de que a grelha metálica apara-pingos fica colocada na posição correta (ver figura).

Dica: Para efetuar uma limpeza mais profunda da grelha metálica apara-pingos, lave-a, de vez em quando, na máquina de lavar louça.

Limpeza e manutenção

Efetuar a limpeza do reservatório de água

Efetue diariamente a limpeza do reservatório de água.

- Remova o reservatório de água.
- Efetue manualmente a limpeza do reservatório de água com água quente e um pouco de detergente.
- Seque o reservatório de água.

Dica: Para efetuar uma limpeza mais profunda do reservatório de água, lave-o, de vez em quando, na máquina de lavar louça.

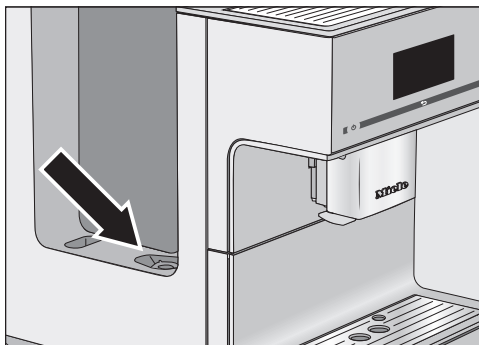
- Efetue a limpeza e seque as outras superfícies da máquina de café, especialmente as cavidades.
- Volte a encaixar o reservatório de água.

Certifique-se de que a válvula, a superfície inferior do reservatório de água e as outras superfícies de apoio da máquina de café se encontram limpas. Só assim é possível encaixar o reservatório de água corretamente.

Tenha em atenção que a descalcificação automática só funciona com o reservatório de água cheio (pelo menos 500 ml de água) e colocado no respetivo lugar.

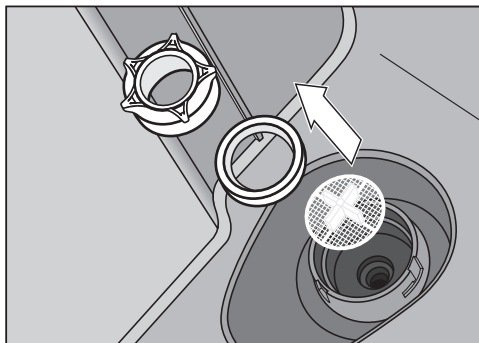
Retirar e lavar o filtro do reservatório de água

Efetue a limpeza do filtro do reservatório de água uma vez por mês.



O filtro do reservatório de água encontra-se por baixo do reservatório.

- Remova o reservatório de água.



- Desaperte o tampão.
- Retire o anel de vedação e o filtro.
- Efetue a limpeza das peças à mão.
- Lave minuciosamente todas as peças debaixo de água corrente.
- Encaixe primeiro o filtro (a cruz para cima) e depois o anel de vedação.

A abertura do anel de vedação aponta para baixo.

- Aperte o tampão.
- Volte a encaixar o reservatório de água.

Efetuar a limpeza do bocal de saída central

Limpe todas as peças do bocal de saída central com cappuccinatore integrado, pelo menos, **uma vez por semana**.

É exibido o menu *Bebidas*.

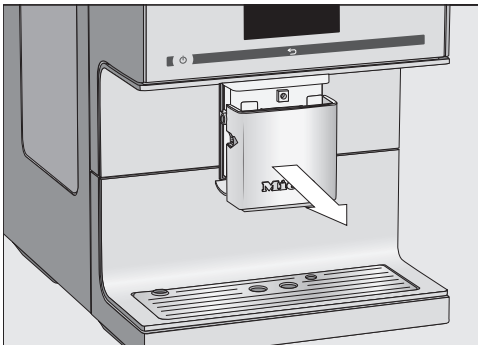
Remover e desmontar o bocal de saída central

Quando o bocal de saída central estiver na posição superior, não é possível retirar as peças. Por isso, o bocal de saída central deve estar na posição de manutenção.

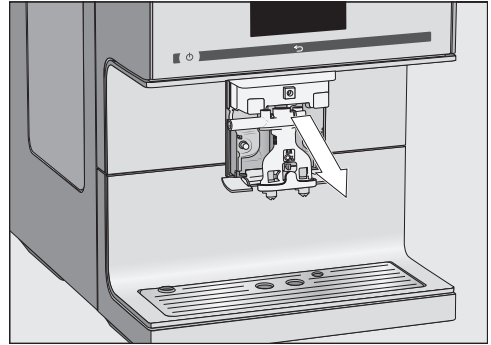
- Toque na tecla durante 3 segundos ↵.

O bocal de saída central move-se para a posição de manutenção.

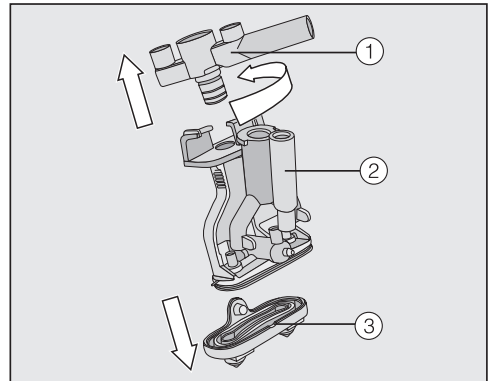
Dica: Quando a máquina de café estiver desligada, pode retirar as peças do bocal de saída central sempre que pretender e efetuar a sua limpeza.



- Remova a cobertura em aço inoxidável para a frente.



- Puxe a unidade de saída para a frente.



- Rode a peça superior ① juntamente com o encaixe do tubo do leite. Puxe o componente. Puxe também a peça em Y ②. Solte os bicos de saída ③.

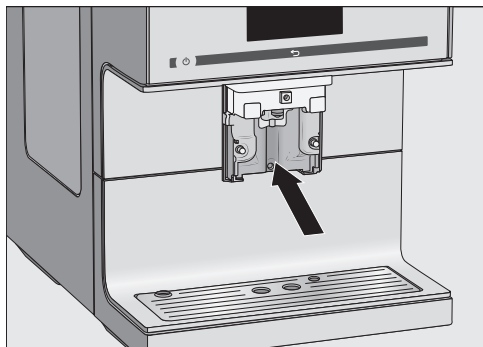
Efetuar a limpeza do bocal de saída central

Lave a cobertura em aço inoxidável do bocal de saída central **exclusivamente** à mão com água quente e um pouco de detergente.

- Efetue a limpeza de todas as peças manualmente.

Limpeza e manutenção

Dica: Para efetuar uma limpeza mais profunda das peças do bocal de saída central, excetuando a cobertura em aço inoxidável, lave-as, de vez em quando, na máquina de lavar louça. Desta forma, as borras de café e os resíduos de leite são removidos eficazmente.



- Efetue a limpeza da superfície no bocal de saída central com um pano esponja húmida.
- Limpe os conectores dos tubos do leite entupidos com água corrente e com a escova de limpeza fornecida. Para tal, introduza a escova de limpeza no conector. Mova a escova para a frente e para trás até eliminar todos os restos de leite.

Colocar o bocal de saída central

A unidade de saída é mais fácil de montar, se as peças forem previamente humedecidas com água.

- Volte a montar a unidade de saída. Pressione com força, para encaixar bem os bicos de saída ③ na unidade de saída.

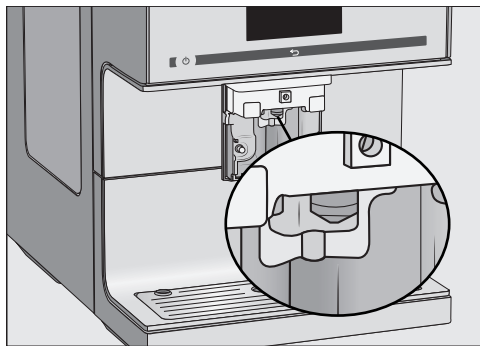
Certifique-se de que todas as peças ficam unidas de forma estanque.

- Encaixe novamente a unidade de saída no bocal de saída central.
- Coloque a cobertura de aço inoxidável.
- Confirme com OK.

Limpar o bocal de vapor

Limpe o bocal de vapor uma vez por mês.

- Para colocar o bocal de saída central na posição de manutenção, toque durante 3 segundos em ↵.
- Remova a cobertura em aço inoxidável para a frente.
- Puxe a unidade de saída para a frente.



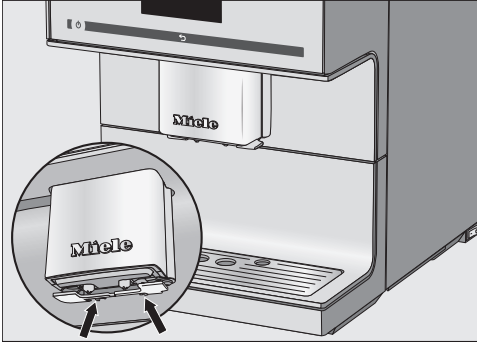
Deslize a escova de limpeza no máximo 1 cm para o bocal de vapor.

- Limpe o bocal de vapor com a escova de limpeza.
- Encaixe novamente a unidade de saída no bocal de saída central.
- Coloque a cobertura de aço inoxidável.

Limpar o sensor detetor do rebordo da chávena

Efetue a limpeza do sensor detetor do rebordo da chávena diariamente.

Por baixo do bocal de saída central encontra-se o sensor detetor do rebordo da chávena.



- Pressione as duas saliências de bloqueio (setas).

O sensor detetor do rebordo da chávena solta-se.

- Efetue a limpeza do sensor detetor do rebordo da chávena à mão com água quente e um pouco de detergente.
- Seque o sensor detetor do rebordo da chávena.

Para montar:

- Pressione o sensor detetor do rebordo da chávena por baixo, no suporte do bocal de saída central.

Limpar a vareta do leite

A vareta do leite deve ser limpa diariamente.

- Enxague a vareta do leite em água corrente.
- Puxe o conector para fora do tubo de aço inoxidável.
- Limpe as peças à mão sob água corrente e com um pouco de detergente.
- Se necessário, coloque as peças de molho durante a noite em água com um pouco de detergente.
- Enxague as peças apenas em água corrente.
- Seque as peças.

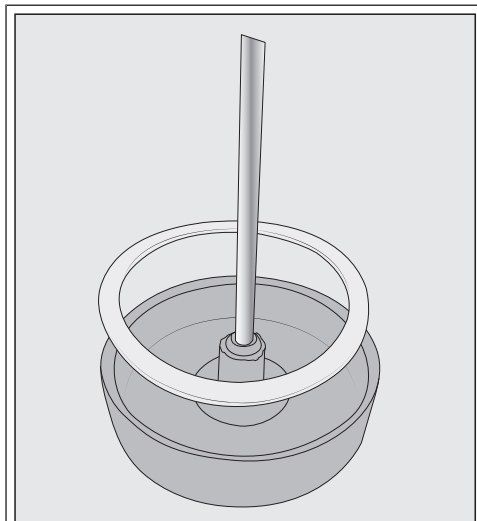
Dica: Para efetuar uma limpeza mais profunda das peças individuais, lave-as, de vez em quando, na máquina de lavar louça.

Limpeza e manutenção

Limpar o recipiente do leite

Limpe o recipiente do leite diariamente.

- Desaparafuse a tampa do frasco do recipiente do leite.
- Remova o tubo de aço inoxidável.



Se necessário, pode remover o conector e o anel de vedação da tampa do recipiente do leite. Quando remove o tubo de aço inoxidável, o conector pode ser facilmente empurrado para fora do interior da tampa.

- Efetue a limpeza de todas as peças do recipiente do leite manualmente com água quente e um pouco de detergente.
- Seque todas as peças.

Dica: Para efetuar uma limpeza mais profunda das peças do recipiente do leite, lave-as, de vez em quando, na máquina de lavar louça.

Efetuar a limpeza do tubo de leite manualmente ou através do programa de limpeza

⚠ Perigo para a saúde devido a uma limpeza insuficiente.

O leite contém naturalmente bactérias. Devido ao calor e à humidade no interior da máquina de café, pode existir a formação de bactérias, por exemplo os resíduos de leite tornam-se ácidos e põem em perigo a saúde.

Efetue a limpeza das peças condutoras de leite cuidadosa e regularmente.

O tubo de passagem do leite tem de ser limpo, aproximadamente, uma vez por semana. No visor irá aparecer uma mensagem na altura certa a indicar essa situação.

- Confirme com *OK*.

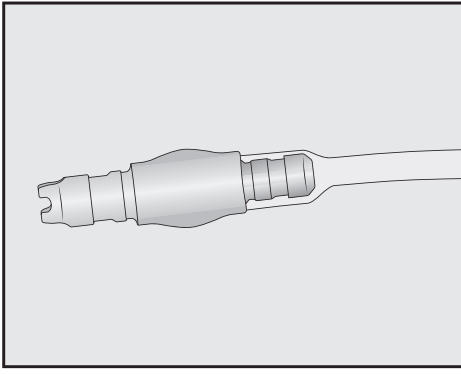
Se confirmar a mensagem *Limpar os tubos do leite com OK* o contador interno dos intervalos de limpeza é reposado. **Não** irá ser lembrado de novo.

Tem duas possibilidades para efetuar a limpeza dos tubos de passagem de leite:

- Pode retirar o bocal de saída central com o Cappuccinatore integrado, desmontar e colocar na máquina de lavar louça ou lavar manualmente com água quente e um pouco de produto de limpeza (consulte a secção «Bocal de saída central com Cappuccinatore integrado»).

- Ou efetua a limpeza do tubo do leite através do programa de manutenção Lavar tubos de passag. de leite e com produto de limpeza de tubos de leite (consulte a secção «Limpar os tubos do leite»).

Caso tenha perdido a peça de ligação do tubo de leite: na montagem, certifique-se de que o lado mais pequeno e mais fino da peça de ligação é empurrado para dentro da mangueira.



Dica: Recomendamos que, além da limpeza semanal habitual, execute a limpeza alternativa uma vez por mês. Por exemplo, quando efectua a limpeza semanal manualmente, deve executar o programa de manutenção uma vez. O tubo de leite é limpo de forma ideal com a combinação.

Limpar reservatório de grãos

⚠ Risco de lesões no moinho em funcionamento.

Se agarrar no moinho ou se houver objetos, p. ex., uma colher, no moinho e depois for iniciado um processo de moagem não intencionalmente, pode ferir-se.

Antes de realizar a limpeza do sistema de grãos, desligue a ficha para desligar a máquina de café da corrente elétrica.

Os grãos de café contêm gordura que se deposita nas paredes do reservatório de grãos, podendo impedir o seu fluxo. Efetue regularmente a limpeza do reservatório de grãos com um pano macio.

- Retire a tampa do reservatório de grãos.
- Remova os grãos de café presentes.

Dica: Para remover restos de café secos, aspire o reservatório de grãos com um aspirador.

- Efetue a limpeza do reservatório de grãos com um pano seco e macio.

Agora, pode voltar a encher o reservatório de grãos com grãos de café.

- Volte a colocar a tampa.

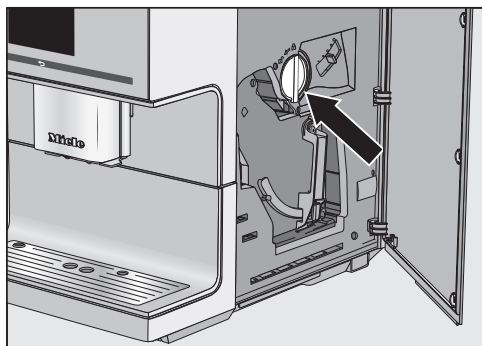
Dica: Se necessário, pode lavar a tampa do reservatório de grãos **à mão** com água quente e um pouco de detergente. Seque bem a tampa antes de voltar a tapar o reservatório de grãos.

Limpeza e manutenção

Limpar a gaveta de café em pó

Efetue a limpeza da gaveta e do compartimento de café em pó com regularidade, p. ex. ao desengordurar a unidade de fervura.

- Abra a porta do aparelho.



- Rode a pega (seta) para a esquerda, para retirar a gaveta.

- Lave a gaveta de café em pó à mão com água quente e um pouco de detergente.

- Seque a gaveta de café em pó.

Dica: Para efetuar uma limpeza mais profunda da gaveta de café em pó, lave-a, de vez em quando, na máquina de lavar louça.

- Com um pano seco e macio limpe os resíduos de café em pó existentes no compartimento.
- Volte a colocar a gaveta de café em pó.
- Rode a pega para a direita, para fechar a gaveta de café em pó.
- Feche a porta do aparelho.

Limpar o exterior

As superfícies podem descolorir ou sofrer alterações se forem deixadas aí sujas durante um período prolongado ou entrarem em contacto com produtos de limpeza inadequados.

Remova de imediato a sujidade no revestimento.

Assegure-se de que quaisquer salpicos são limpos imediatamente durante a descalcificação.

- Desligue a máquina de café.
- Efetue a limpeza da frente do aparelho com um pano esponja limpo, detergente e água quente.
- Seque as superfícies com um pano de limpeza macio.

Dica: Também pode limpar o revestimento com o pano de limpeza em microfibras da Miele.

Programas de manutenção

Existem os seguintes programas de manutenção:

- Enxaguar a máquina
- Lavar tubo do leite
- Limpar tubo do leite
- Desengordurar unidade de fervura
- Descalcificar o aparelho

Execute o respetivo programa de manutenção quando aparecer essa solicitação no visor. Também pode iniciar os programas de manutenção a qualquer

momento, para que a máquina de café não precise de ser limpa num horário inadequado.

Observe que o respetivo programa de manutenção não pode ser interrompido e tem de ser efetuado por completo.

Aceder ao menu «Manutenção»

É exibido o menu Bebidas.

- Toque em ↵.
- Toque em Manutenção.

Agora pode selecionar um programa de manutenção.

Lavar a máquina

Após tirar um café, a máquina de café efetua automaticamente uma lavagem antes de desligar. Desta forma resíduos de café ainda existentes serão eliminados.

Mas também pode efetuar a lavagem dos tubos manualmente.

É exibido o menu Bebidas.

- Toque em ↵.
- Toque em Manutenção.
- Toque em Enxaguar o aparelho.

Poderá aparecer a indicação para introduzir o tubo do leite na grelha metálica apara-pingos.

Enxaguar tubo do leite

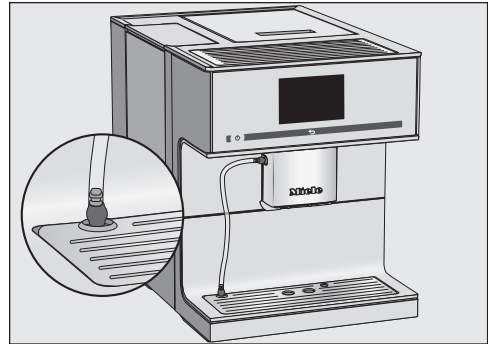
Os restos de leite podem obstruir o tubo do leite. Assim sendo, o tubo do leite deve ser lavado com regularidade. Se preparou leite, irá aparecer a indicação para encaixar o tubo do leite na grelha metálica apara-pingos o mais tardar ao desligar a máquina.

Também pode efetuar a enxaguagem dos tubos do leite manualmente.

É exibido o menu Bebidas.

Dica: Coloque um recipiente adequado por baixo do bocal de saída central.

- Toque em ↵.
- Toque em Manutenção.
- Toque em Enxaguar tubos do leite.



- Encaixe o tubo do leite na abertura da grelha metálica apara-pingos.
- Confirme com OK.

O tubo do leite é enxaguado.

Limpeza e manutenção

Limpar os tubos do leite

Para obter uma limpeza eficaz, recomendamos a utilização do produto de limpeza Miele para tubos do leite. O produto de limpeza em pó para limpeza dos tubos do leite foi desenvolvido especificamente para as máquinas de café Miele, evitando assim danos subsequentes.

O produto de limpeza dos tubos do leite pode ser obtido através da loja online Miele, nos serviços de assistência técnica da Miele ou no seu distribuidor Miele.

O programa de manutenção **Lavar tubos de passag. de leite** demora aprox. 10 minutos.

Necessita de 1 stick de produto de limpeza para limpeza dos tubos do leite.

É exibido o menu **Bebidas**.

- Toque em ↶.

O processo de limpeza não pode ser interrompido. O processo tem de ser efetuado por completo.

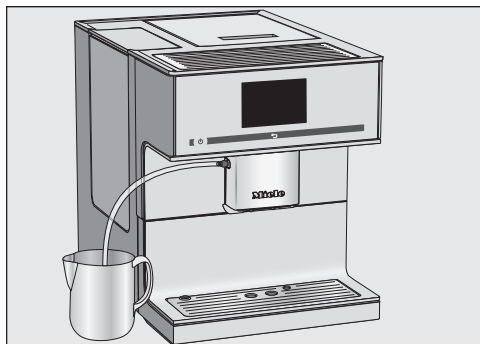
- Toque em **Manutenção**.
 - Toque em **Lavar tubos de passag. de leite**.
- O processo é iniciado.
- Siga as instruções no visor.

No visor aparece **Encaixar o tubo de leite no produto de limpeza**.

Preparar a solução de limpeza:

- Dissolva o detergente em pó com 200 ml de água morna num recipiente: mexa a solução com uma colher até o pó se dissolver completamente.

Efetuar a limpeza:



- Coloque o recipiente ao lado da máquina de café e introduza o tubo do leite na solução de limpeza. Certifique-se de que o tubo do leite fica suficientemente imerso na solução de limpeza.
- Confirme com **OK**.
- Siga as restantes instruções no visor.

Depois da lavagem, o processo de limpeza está concluído.

Desengordurar a unidade de fervura e limpar o interior

De acordo com o teor de gordura existente no café utilizado, a unidade de fervura pode ficar obstruída mais rapidamente. Para obter bebidas de café aromáticas e para um funcionamento adequado da máquina de café deve efetuar a limpeza da unidade de fervura regularmente.

Para obter uma limpeza eficaz, recomendamos a utilização de pastilhas de limpeza da Miele. Estas pastilhas de limpeza que desengorduram a unidade de fervura foram especialmente desenvolvidas para as máquinas de café Miele, evitando assim danos subse-

quentes.

As pastilhas de limpeza podem ser adquiridas por meio da loja online Miele, no serviço de assistência técnica Miele ou no seu distribuidor Miele.

Indicação no visor

Após 200 preparações aparece no visor *Desengordurar unidade fervura*.

■ Confirme com OK.

A mensagem surge novamente em intervalos regulares. Caso a quantidade máxima admissível de preparações de bebidas seja atingida, a máquina de café é bloqueada.

Pode desligar a máquina de café, caso não pretenda efetuar o programa de manutenção nessa altura. As bebidas só podem ser tiradas quando a unidade de fervura tiver sido limpa.

Desengordurar a unidade de fervura mediante solicitação no visor

Não é possível preparar mais bebidas e no visor surge a mensagem *Desengordurar a unidade de fervura*.

Precisa de 1 pastilha de limpeza para o programa de manutenção.

O programa de manutenção «Desengordurar unidade de fervura» demora aprox. 10 minutos.

O programa de manutenção não pode ser interrompido. O processo tem de ser efetuado por completo.

■ Confirme com OK.

O programa de manutenção é iniciado.

■ Siga as instruções no visor.

Limpar a unidade de fervura e o interior

Para que o café tenha bom sabor e para evitar a formação de germes, limpe a unidade de fervura e o interior uma vez por semana.

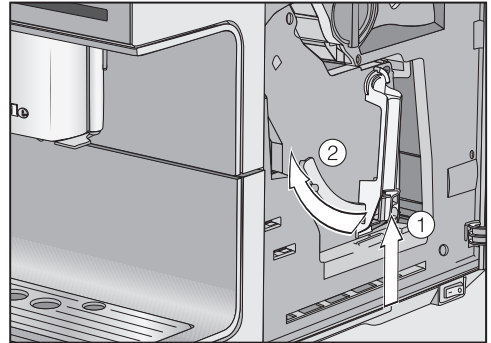
É necessária 1 pastilha de limpeza para limpar a unidade de fervura.

⚠ Perigo para a saúde devido a uma limpeza insuficiente.

Os resíduos de café em pó húmido no interior podem criar fungos e colocar a saúde em perigo.

Remova regularmente os resíduos de café em pó e efetue a limpeza do interior.

■ Abra a porta do aparelho.



■ Mantenha pressionada a tecla situada em baixo, na pega da unidade de fervura ①, e rode a pega para a esquerda ②.

Se retirou a unidade de fervura, **não** altere a posição da pega na unidade de fervura. Eventualmente, já não é possível voltar a colocar a unidade de fervura.

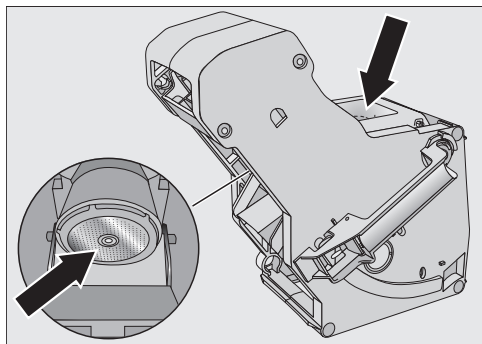
Limpeza e manutenção

- Retire a unidade de fervura com cuidado de dentro da máquina de café.

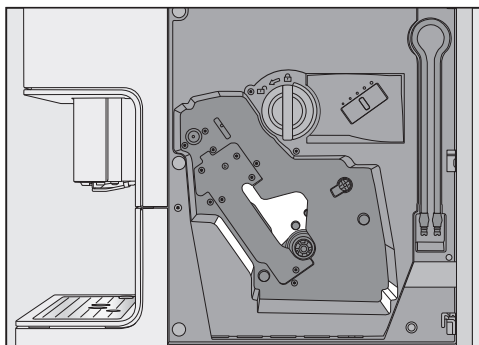
As peças móveis da unidade de fervura estão engorduradas. Os produtos de limpeza danificam a unidade de fervura.

Apenas lave a unidade de fervura manualmente com água quente **sem detergente**.

- Efetue a limpeza da unidade de fervura **manualmente sob água corrente quente** sem produtos de limpeza.



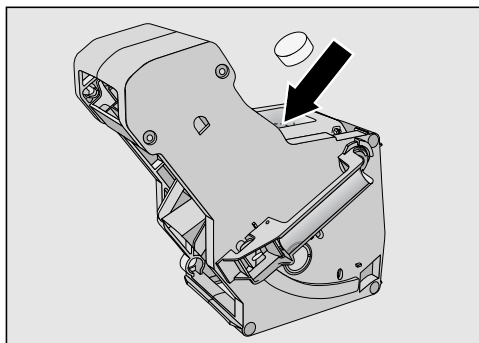
- Efetue a limpeza de ambos os filtros (ver seta) eliminando as borras de café.
- Seque o funil, para que na próxima preparação não fiquem resíduos de café em pó agarrados ao funil.



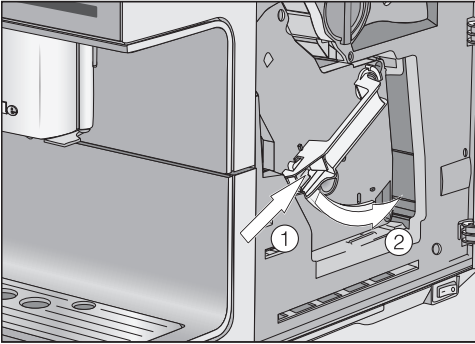
- Efetue a limpeza do interior da máquina de café. Tenha atenção para que as áreas que se encontram destacadas na figura sejam especialmente limpas com cuidado.

Dica: Os resíduos de café em pó secos podem ser eliminados com um aspirador.

No visor aparece: Colocar a unidade central com a pastilha introduzida.



- Coloque as pastilhas de limpeza em cima na unidade de fervura (seta).
- Encaixe a unidade de fervura com as pastilhas de limpeza a direito na máquina de café.



Consoante o seu tipo de uso e a dureza da água usada deve, para além da descalcificação manual, efetuar ocasionalmente a descalcificação manual.

Se **não** for inserido um cartucho de descalcificação, ou for inserido um cartucho **vazio** ou **expirado**, a máquina de café deve ser descalcificada regularmente com o programa de manutenção Descalcificar o aparelho .

- Pressione a tecla situada em baixo, na pega da unidade de fervura ① e rode a pega para a direita ②.

A pega encaixa de modo audível.

- Feche a porta do aparelho.
- Siga as restantes instruções no visor.

Depois da lavagem, o processo de limpeza está concluído. Pode preparar bebidas novamente.

Descalcificar o aparelho

Perigo de danos devido a salpicos da solução de descalcificação.

As superfícies sensíveis e/ou os pisos naturais podem ficar danificadas.

Os salpicos eventuais na descalcificação devem ser removidos de imediato.

A máquina de café está com calcário devido ao uso. A necessidade de efetuar a descalcificação depende do grau de dureza da água utilizada. Os resíduos de calcário devem ser removidos regularmente.

É orientado no processo de descalcificação. O visor mostra várias mensagens, como p. ex. despejar o tabuleiro para-pingos ou encher o reservatório da água.

É necessária **1** pastilha de descalcificação para a descalcificação. O processo demora 12 minutos aproximadamente.

A máquina de café solicita, no visor, a descalcificação do aparelho. No visor aparece Utilizações até descalcificar o aparelho: 50. A máquina de café mostra o número de bebidas que ainda pode tirar até efetuar a próxima descalcificação.

- Confirme com OK.

Quando o número de cafés restante for igual a 0, a máquina de café bloqueia. No visor aparece Descalcificar o aparelho.

Se não pretender descalcificar o aparelho neste momento, desligue a máquina de café. No entanto, não é possível voltar a preparar bebidas enquanto não tiver descalcificado a máquina de café.

Descalcificar após indicação no visor

No visor aparece: Descalcificar o aparelho.

Limpeza e manutenção

O processo de descalcificação não pode ser interrompido. O processo tem de ser efetuado por completo.

- Confirme com **OK**.

O processo é iniciado.

- Siga as instruções no visor.

Quando aparecer no visor Encher o reservatório da água com o produto descalcificador e água morna até à marca de descalcificação \mathcal{S} e colocar no aparelho, proceda da seguinte forma.

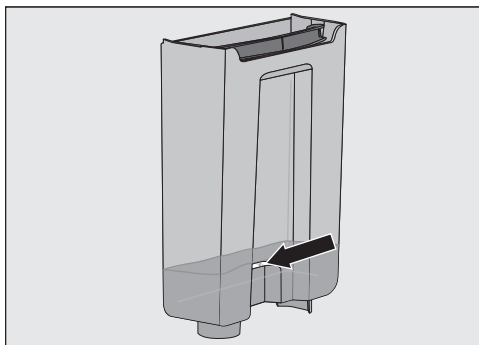
Preparar a solução de descalcificação

Recomendamos a utilização das pastilhas de descalcificação da Miele para uma descalcificação eficaz.

As pastilhas de descalcificação foram especialmente desenvolvidas para as máquinas de café da Miele.

Outros produtos descalcificadores, que, para além do ácido cítrico, contenham outros ácidos e/ou não estejam isentos de outros componentes indesejados como, por ex., cloretos, podem danificar o produto. Além disso, o efeito necessário não pode ser garantido se não for cumprida a concentração da solução de descalcificação.

As pastilhas de descalcificação podem ser adquiridas através da loja online Miele, no serviço de assistência técnica da Miele ou no seu revendedor Miele.



- Encha o reservatório de água até à marcação de descalcificação \mathcal{S} com água morna.
- Coloque **1** pastilha de descalcificação no reservatório de água.

Observe a proporção de mistura para o produto de descalcificação. É importante que encha o reservatório com a quantidade de água indicada. Caso contrário, o processo de descalcificação será interrompido precocemente.

Efetuar a descalcificação

- Volte a encaixar o reservatório de água.
 - Siga as restantes instruções no visor.
- Quando aparecer no visor Enxaguar o reservatório da água e encher até à marca de descalcificação \mathcal{S} com água potável:
- Lave bem o reservatório de água com água limpa. Certifique-se de que **não** ficam restos do produto de descalcificação no reservatório de água.
 - Encha com água potável até à marcação de descalcificação \mathcal{S} .

Após a lavagem, o processo de descalcificação está concluído. Pode preparar bebidas novamente.

Descalcificação automática

Perigo de danos devido a salpicos da solução de descalcificação.

As superfícies sensíveis e/ou os pisos naturais podem ficar danificados.

Remova os salpicos da solução de descalcificação.

Ao manusear um cartucho que esteja cheio com água, certifique-se de que nenhuma solução de descalcificação alcança as superfícies sensíveis.

A máquina de café possui um programa de manutenção automático para descalcificar o aparelho. Para isso, é usado um cartucho de descalcificação Miele na máquina de café. Com base no comportamento de utilização, a máquina de café determina se é realizada a descalcificação automática. A descalcificação automática, incluindo o tempo de atuação, demora aprox. 30 minutos.

O utilizador determina a hora de início da descalcificação automática diária através do **Timer Descalcificação**.

Para a descalcificação automática, a água é misturada com o produto de descalcificação para formar uma solução. A solução de descalcificação é bombeada através das condutas da máquina de café. Após o tempo de atuação, a solução é retirada na totalidade dos tubos e pode preparar a bebida da forma habitual.

Ouvirá sons de bombeamento e descarga em intervalos curtos durante a descalcificação automática, embora o aparelho esteja desligado e o visor escuro.

A descalcificação automática não ocorre se nenhuma bebida tiver sido preparada.

A fim de manter a vida útil dos componentes do aparelho e assegurar um meio consistentemente baixo de cálcio para a preparação de bebidas, os tubos da máquina de café devem ser descalcificados manualmente de vez em quando. Os intervalos são estabelecidos consoante o tipo de uso e a dureza da água. Se, p. ex., estiver a preparar muitos cafés com leite, precisará de descalcificar as máquinas de café com mais frequência com as pastilhas de descalcificação.

O que deve ter em conta antes e durante a descalcificação automática?

A máquina de café deve estar pronta para uso e devem estar cumpridas as seguintes condições:

- Está encaixado um cartucho de descalcificação disponível.
- A máquina de café deve estar ligada à corrente. Durante a descalcificação automática, a máquina de café **não** deve ser desligada da rede elétrica.
- O tabuleiro apara-pingos, a unidade de fervura e o bocal de saída central estão montados.
- O reservatório da água está cheio até à marcação de descalcificação ☞ e colocado (pelo menos 500 ml de água).
- Siga as indicações que, eventualmente, apareçam antes de desligar, p. ex., Despejar o tabuleiro apara-pingos.

Descalcificação automática

- O tubo do leite é inserido na grelha metálica apara-pingos.
- A máquina de café está desligada.

O cartucho de descalcificação Miele

Use exclusivamente um cartucho de descalcificação da Miele para descalcificação automática.

O cartucho de descalcificação da Miele tem um prazo de validade de aprox. 1 ano (conservação após a abertura), após ser colocado na máquina de café e enchido com água. Decisiva para o prazo de validade de um ano é a data em que o cartucho de descalcificação foi inserido e enchido com água.

Não use um cartucho de descalcificação que já tenha sido usado numa outra máquina de café Miele. A máquina de café não possui informações do nível de enchimento para este cartucho. O efeito de descalcificação pode ser insuficiente e danificar a sua máquina de café.

Não adicione líquido ou outras substâncias ao cartucho de descalcificação.

O produto de descalcificação está contido sob a forma de pastilhas no cartucho de descalcificação. Quando o cartucho é inserido na máquina de café, este é enchido com água. As pastilhas dissolvem-se gradualmente.

Dependendo do uso da máquina de café, o cartucho de descalcificação é suficiente durante 7 a 12 meses de descalcificação.

Se o cartucho de descalcificação estiver chegar ao fim, aparece no visor a mensagem para efetuar a substituição do cartucho. Confirme a mensagem com OK. Após esta primeira mensagem, são possíveis mais 6 processos de descalcificação.

Os cartuchos de descalcificação da Miele podem ser obtidos através da loja online da Miele, no serviço de assistência técnica da Miele ou no seu distribuidor da Miele.

Se **não** for inserido um cartucho de descalcificação ou for inserido um cartucho **vazio** ou **expirado**, a máquina de café deve ser descalcificada com o programa de manutenção *Descalcificar o aparelho*. Para isso, necessita do respetivo produto de descalcificação (consulte o capítulo «Limpeza e manutenção», secção «Descalcificar o aparelho»).

O cartucho de descalcificação pode permanecer também colocado no caso de uma ausência prolongada. Ao transportar a máquina de café, remova o cartucho antes do transporte. Tenha em atenção:

- O cartucho de descalcificação cheio com água apenas pode ser guardado fora da máquina de café, no máximo, durante 3 semanas.
- Transporte o cartucho de descalcificação inundado na vertical e cuidadosamente. Evite vibrações. Agitar ou virar de cabeça para baixo reduz a vida útil ou danifica o cartucho.
- Mantenha o cartucho em posição vertical, num espaço escuro e à temperatura ambiente (16 – 38 °C).

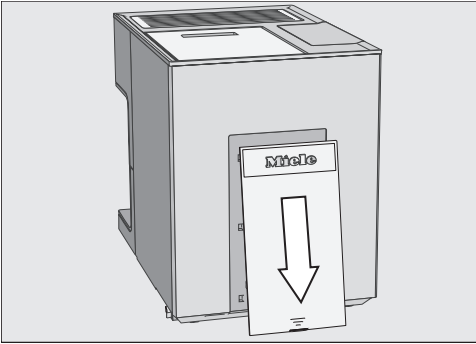
Descalcificação automática

Colocar o cartucho de descalcificação

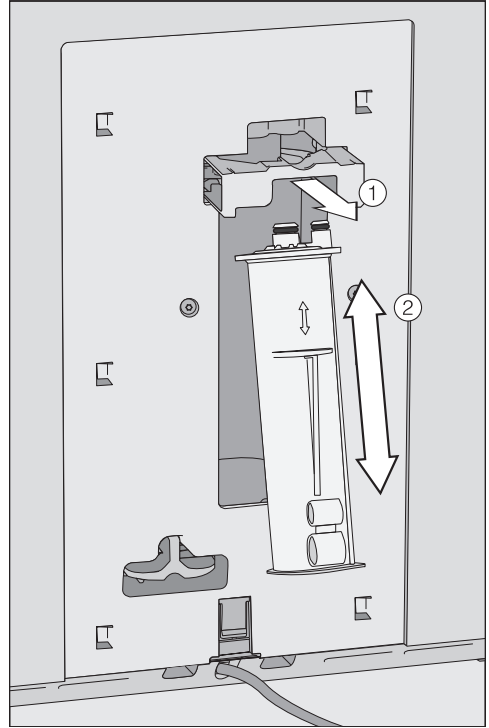
Perigo de danos devido a salpicos da solução de descalcificação.

As superfícies sensíveis e/ou os pisos naturais podem ficar danificados.

Ao manusear um cartucho que esteja cheio com água, certifique-se de que nenhuma solução de descalcificação alcança as superfícies sensíveis.



- Deslize a tampa situada na zona posterior da máquina de café para baixo.



- Puxe o suporte do cartucho ① para a frente.
- Coloque o cartucho ② e insira-o para cima até ao encosto.
- Volte a deslizar o cartucho para trás.
- Volte a colocar a tampa.
- Siga as instruções no visor.

Quando voltar a desligar a máquina de café, durante a enxaguagem o novo cartucho de descalcificação será enchido com água. Ouvirá a água a ser bombeada para o cartucho em intervalos curtos.

Descalcificação automática

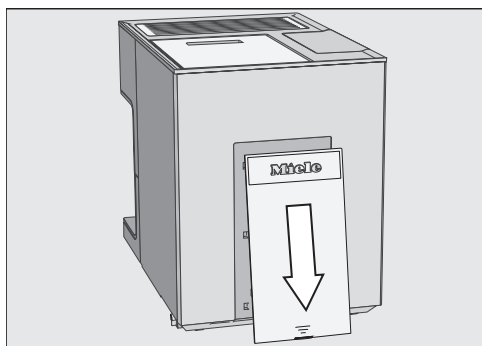
Retirar o cartucho de descalcificação

Perigo de danos devido a salpicos da solução de descalcificação.

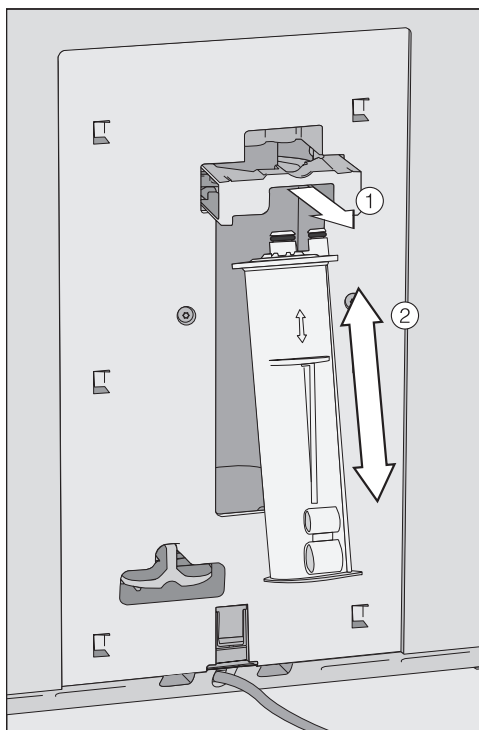
As superfícies sensíveis e/ou os pisos naturais podem ficar danificados.

Ao manusear um cartucho que esteja cheio com água, certifique-se de que nenhuma solução de descalcificação alcança as superfícies sensíveis.

A máquina de café está ligada. Só depois o aparelho reconhece o cartucho de descalcificação.



- Deslize a tampa situada na zona posterior da máquina de café para baixo.

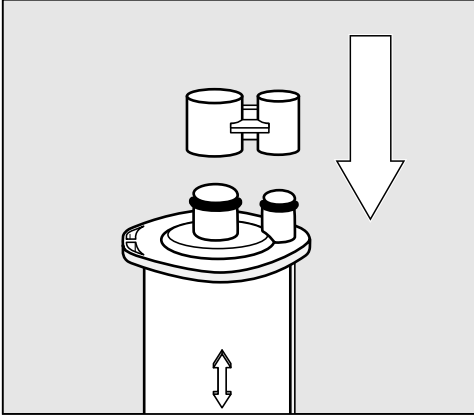


- Puxe o suporte do cartucho ① para a frente.

Se já estiver encaixado o cartucho de descalcificação.

- Retire o cartucho ②.

Descalcificação automática



- Tape o cartucho de descalcificação com a tampa.

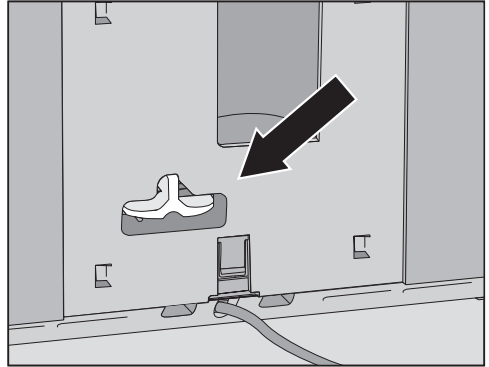
A tampa encontra-se no cilindro do cartucho. Solte a tampa pela zona de quebra.

- O cartucho pode ser colocado juntamente com o lixo doméstico.

Não utilizar qualquer cartucho de descalcificação

Se não pretender colocar cartuchos de descalcificação, deve fechar o sistema com o adaptador. Mensagens como «Deve ser colocado uma novo cartucho de descalcificação» não são exibidas.

- Remova o cartucho de descalcificação.



- Insira o adaptador em lugar do cartucho de descalcificação.

Se remover o cartucho de descalcificação, a descalcificação automática é desativada. Descalcifique manualmente com o programa de manutenção Descalcificar o aparelho. Para isso, necessita do respetivo produto de descalcificação (consulte o capítulo «Limpeza e manutenção», secção «Descalcificar o aparelho»).

Descalcificação automática


Hora de início da descalcificação automática (Timer Descalcificação)

Pode seleccionar livremente a hora diária de início da descalcificação automática. Durante o tempo de atuação (aprox. 30 minutos), a máquina de café deve estar desligada.

Na regulação de fábrica, a hora de início da descalcificação automática é 4:00 horas.

Configurar a hora de início da descalcificação automática

É exibido o menu *Bebidas*.


- Toque em ↩.
- Toque em *Regulações* .
- Toque em *Temporizador*.
- Toque em *Timer Descalcificação*.
- Defina a hora de início pretendida.
- Confirme com *OK*.

A hora de início é memorizada. A partir de agora, a descalcificação automática terá início à hora seleccionada.

Interromper a descalcificação automática

Durante o tempo de atuação, pode interromper a descalcificação automática.

A descalcificação automática pode ser interrompida sempre que pretender. Se necessário, tem de efetuar a descalcificação da máquina de café com as pastilhas de descalcificação (consulte o capítulo «Limpeza e manutenção», secção «Descalcificar o aparelho»).

- Toque no interruptor para ligar/desligar .

O tempo restante aparece indicado no visor.

- Toque em *Cancelar*.

Os tubos serão enxaguados para eliminar a solução de descalcificação. A lavagem pode demorar até 5 minutos. Agora, pode preparar bebidas.

Consegue resolver por si próprio a maioria das anomalias e erros que podem ocorrer durante o funcionamento diário. Em muitos casos, pode economizar tempo e custos, pois não necessita de recorrer ao serviço de assistência técnica.

Em www.miele.pt/service pode obter informações relativas à resolução autónoma de anomalias.

As tabelas apresentadas seguintes devem ajudá-lo a detetar as causas de uma anomalia ou de um erro, apresentando as respetivas soluções.

Indicações no visor

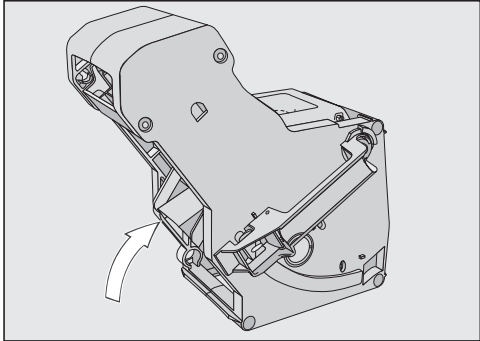
As mensagens de erro têm de ser confirmadas com **OK**. Significando que mesmo que o erro seja resolvido, a mensagem pode aparecer várias vezes no visor.

Siga o indicado no visor para solucionar a «anomalia».

Se a mensagem de erro voltar a aparecer no visor, contacte o serviço de assistência técnica.

Problema	Causa e solução
F1, F2, F80, F82	Existe uma anomalia interna. ■ Desligue a máquina de café através da tecla ligar/desligar Ⓢ. Espere aprox. 1 hora, antes de voltar a ligar o aparelho.
F41, F42, F74, F77, F225, F226, F235, F236	Existe uma anomalia interna. ■ Desligue a máquina de café através da tecla ligar/desligar Ⓢ. Aguarde aprox. 2 minutos, antes de voltar a ligar o aparelho.

Que fazer quando ...


Problema	Causa e solução
<p>F73 ou Controlar a unidade de fervura.</p>	<p>A unidade de fervura não consegue deslocar-se para a posição base.</p> <ul style="list-style-type: none">■ Desligue a máquina de café através da tecla ligar/desligar ①.■ Retire a unidade de fervura e lave.  <ul style="list-style-type: none">■ Empurre a saída de café da unidade de fervura para a posição base.■ Não coloque a unidade de fervura. Feche a porta do aparelho e ligue a máquina de café através do interruptor para ligar/desligar ①. <p>O acionamento da unidade de fervura é iniciado e move-se para a posição base.</p> <ul style="list-style-type: none">■ Quando aparecer a mensagem Colocar a unidade de fervura, volte a encaixar a unidade de fervura no aparelho. Feche a porta do aparelho. <p>Se a mensagem aparecer repetidamente, reduza a quantidade a moer e/ou selecione um grau de moagem mais fino. Algumas variedades de café têm um volume muito elevado.</p>

Problema	Causa e solução
F233	<p>O sensor detetor do rebordo da chávena não está colocado ou não está colocado corretamente. A cobertura em aço inoxidável do bocal de saída central não foi corretamente montada e, p. ex., inclina ligeiramente para a frente. Enquanto o bocal de saída central se desloca para cima e o sensor detetor do rebordo da chávena é acionado, p. ex., com a chávena, o sensor detetor do rebordo da chávena perde a sua posição de referência.</p> <ul style="list-style-type: none">■ Confirme a mensagem com <i>OK</i>.■ Desligue a máquina de café através da tecla ligar/desligar ①. Aguarde aprox. 2 minutos, antes de voltar a ligar o aparelho.■ Coloque novamente o sensor detetor do rebordo da chávena.■ Volte a colocar a cobertura de aço inoxidável. Volte a colocar a cobertura e encaixe-a corretamente.

Que fazer quando ...

Comportamento inesperado da máquina de café

Problema	Causa e solução
Após ligar a máquina de café a iluminação não liga.	A iluminação foi desligada. ■ Ligue a iluminação (consulte o capítulo «Regulações», secção «Iluminação»).
	A lâmpada está fundida. ■ Contacte o Serviço técnico.
O visor permanece escuro, se a máquina de café for ligada através da tecla ligar/desligar ①.	Não pressionou a tecla de ligar/desligar ① durante tempo suficiente. ■ Pressione a tecla ligar/desligar ① pelo menos durante 3 segundos.
	A ficha não está bem inserida na tomada. ■ Ligue a ficha à tomada.
	O fusível do quadro disparou, porque a máquina de café, a tensão da rede doméstica ou outro aparelho estão com defeito. ■ Desligue a ficha da máquina de café da tomada. ■ Solicite a intervenção de um electricista qualificado ou do serviço de assistência técnica.
A máquina de café desliga de repente.	O tempo até ao desligar padrão (20 minutos) ou o tempo até ao desligar programado expirou. ■ Se necessário volte a selecionar um novo tempo de desligar (consulte o capítulo «Regulações», secção «Timer»).
	A ficha não está bem inserida na tomada. ■ Ligue a ficha à tomada.
A máquina de café está ligada. A iluminação desliga de repente.	Se não efetuar qualquer processo com a máquina durante um determinado tempo, a iluminação irá desligar automaticamente. Pode alterar a hora de desligamento automática.
As teclas sensoras não reagem. Deixa de ser possível utilizar a máquina de café.	Existe uma anomalia interna. ■ Interrompa o fornecimento de corrente, desligando a ficha da máquina de café da tomada ou desligando os fusíveis do quadro elétrico.

Problema	Causa e solução
<p>A máquina de café não liga, apesar do Timer estar ativado em Ligar às.</p>	<p>O bloqueio de funcionamento está ativado.</p> <ul style="list-style-type: none"> ■ Desative o bloqueio de funcionamento. <hr/> <p>Não foram selecionados dias da semana e/ou o Timer não foi ativado.</p> <ul style="list-style-type: none"> ■ Controle e altere as regulações do Timer. <hr/> <p>A máquina não foi utilizada após ter ligado três vezes automaticamente (modo de férias).</p> <ul style="list-style-type: none"> ■ Ligue o aparelho e tire um café. <hr/> <p>Durante a descalcificação automática, a máquina de café não liga com o Timer Ligar às . Não se trata de erro. Selecione uma outra configuração do Timer.</p>
<p>Encher o reservatório da água e colocar no aparelho aparece, apesar do reservatório da água estar cheio e colocado.</p>	<p>O reservatório da água não está bem encaixado no aparelho.</p> <ul style="list-style-type: none"> ■ Retire o reservatório da água e volte a encaixá-lo. ■ Caso seja necessário efectue a limpeza da superfície de apoio do reservatório da água. <hr/> <p>Ao efetuar o programa de manutenção Descalcificar o aparelho, o reservatório não foi corretamente cheio e colocado no aparelho.</p> <ul style="list-style-type: none"> ■ Encha o reservatório de água até à marcação de descalcificação  e volte a dar início ao processo de descalcificação. <hr/> <p>O filtro está obstruído.</p> <div data-bbox="400 1058 878 1401" data-label="Image"> <p>O diagrama mostra a parte inferior de uma máquina de café, especificamente o reservatório de água. Uma seta preta grossa aponta para o filtro circular localizado na base do reservatório. O reservatório é um recipiente branco com uma alça e uma tampa. A máquina de café é mostrada em tons de cinza.</p> </div> <ul style="list-style-type: none"> ■ Limpe o filtro do reservatório da água (consulte o capítulo Limpeza e Manutenção«, secção »Remover e limpar o filtro do reservatório da água«).

Que fazer quando ...

Problema	Causa e solução
<p>Após ligar, aparece Encher o reservatório da água e colocar no aparelho, apesar do reservatório estar cheio e de estar colocado na máquina. O aparelho não enxagua.</p>	<p>Se não estiver encaixado o cartucho de descalcificação. A máquina de café está com calcário.</p> <ul style="list-style-type: none">■ Desligue a máquina de café através do interruptor para ligar/desligar ①.■ Espere aprox. uma hora.■ Ligue novamente a máquina de café.■ Logo que Fase aquecimento aparece, toque em Manuten..■ Toque em Descalcificar o aparelho.■ Efetue a descalcificação da máquina de café.
<p>Encaixar o tabuleiro apara-pingos e a caixa de borras aparece, embora ambos estejam colocados. Apesar do tabuleiro apara-pingos ter sido despejado, aparece no visor a indicação Despejar tabuleiro apara-pingos e a caixa de borras.</p>	<p>O tabuleiro apara-pingos não está corretamente colocado.</p> <ul style="list-style-type: none">■ Despeje o tabuleiro apara-pingos e a caixa de borras.■ Volte a montar todas as peças e encaixe o tabuleiro apara-pingos na máquina.
<p>O recipiente está muito cheio, embora o tabuleiro apara-pingos e o recipiente tenham sido esvaziados após a indicação apresentada no visor.</p>	<p>Provavelmente o tabuleiro apara-pingos foi retirado sem esvaziar o recipiente.</p> <p>Quando o tabuleiro apara-pingos é retirado, o contador interno para esvaziar o recipiente é redefinido.</p> <ul style="list-style-type: none">■ Ao retirar o tabuleiro apara-pingos esvazie sempre o recipiente. <p>Certos tipos de grãos produzem muito café em pó durante a moagem.</p> <ul style="list-style-type: none">■ Se necessário, ajuste a quantidade de moagem e o grau de moagem.■ Esvazie o recipiente com mais frequência do que o mostrado no visor.

Problema	Causa e solução
Não é possível retirar a unidade de fervura da máquina de café.	<p>A unidade de fervura não está na posição de base, uma vez que, p. ex., durante o processo de moagem ou de fervura, a porta foi aberta.</p> <ul style="list-style-type: none">■ Se necessário, rode a pega da unidade de fervura de volta para a posição inicial. Feche a porta do aparelho.■ Desligue a máquina de café através da tecla ligar/desligar ①.■ Interrompa o fornecimento de corrente, desligando a ficha da máquina de café da tomada ou desligando os fusíveis do quadro elétrico.■ Espere aprox. 1 minuto antes de voltar a ligar a máquina de café à corrente. <p>O acionamento da unidade de fervura é iniciado e move-se para a posição base.</p> <ul style="list-style-type: none">■ Se necessário, volte a repetir novamente os passos.
Pelo bocal de saída central não sai café. Ou o café só sai por um bico de saída.	<p>O bocal de saída central está obstruído.</p> <ul style="list-style-type: none">■ Efetue a limpeza dos tubos de passagem de café (consulte o capítulo «Limpeza e manutenção», secção «Enxaguar o aparelho»). <p>Se depois disso o café continuar a não sair ou sair só por um lado,</p> <ul style="list-style-type: none">■ desmonte o bocal de saída central e efetue a limpeza de todas as peças cuidadosamente.■ Ao montar as peças verifique a posição correta.
Pelo bocal de saída central não sai leite nem espuma de leite.	<p>O tubo do leite está obstruído.</p> <ul style="list-style-type: none">■ Limpe cuidadosamente o bocal de saída central e o tubo do leite com a escova de limpeza.

Que fazer quando ...

Problema	Causa e solução
O leite salpica na extração. Durante a preparação ouvem-se ruídos de silvo. Embora deva ser produzida espuma de leite, só sai leite quente pelo bocal de saída central.	A temperatura do leite usado é muito elevada. Só com leite frio (< 10 °C) pode obter uma boa espuma de leite. ■ Verifique a temperatura do leite.
	O bocal de saída central não está corretamente montado e extrai ar. Os bocais de saída também podem estar obstruídos. ■ Verifique se o bocal de saída central está montado corretamente. Certifique-se de que todas as peças ficam unidas de forma estanque. ■ Limpe o bocal de saída central. «Bata» nos bocais de saída sob água corrente para soltar as sujidades.
	O tubo do leite, os conectores ou tubo de aço inoxidável do recipiente do leite estão obstruídos. ■ Limpe as peças cuidadosamente com a escova de limpeza.
	O bico de vapor no bocal de saída central está obstruído. ■ Limpe o bocal de vapor com a escova de limpeza (máximo de 1 cm de largura).
O visor está iluminado mas a máquina não aquece e não prepara qualquer bebida. A máquina de café não desliga.	O modo de demonstração para demonstrar o funcionamento do aparelho em feiras ou em lojas está ativado. ■ Desative o modo demonstração

Anomalias na descalcificação automática

Problema	Causa e solução
<p>Depois da ligação, surge uma mensagem que indica que a descalcificação automática não pode ser efetuada.</p>	<p>Se tiver sido preparado leite, o tubo do leite tem de estar encaixado na grelha metálica apara-pingos e, ao desligar, tem de ser confirmada a mensagem correspondente no visor com <i>OK</i>.</p> <p>Todas as peças removíveis como reservatório da água, tabuleiro apara-pingos, a unidade de fervura ou o bocal de saída central têm de estar montados. O reservatório de água tem de estar cheio pelo menos até à marcação de descalcificação S (pelo menos 500 ml de água).</p> <p>A porta do aparelho não estava fechada.</p> <ul style="list-style-type: none"> ■ Confirme a mensagem com <i>OK</i>. ■ Certifique-se de que a máquina de café está pronta a funcionar antes da próxima descalcificação. <p>À hora de início, a máquina de café não tinha sido desligada através da tecla ligar/desligar O.</p> <p>Os tubos da máquina de café só são cheios com a solução de descalcificação quando a máquina de café estiver desligada.</p> <ul style="list-style-type: none"> ■ Confirme a mensagem com <i>OK</i>. ■ Se necessário, altere a hora de início.
<p>No visor, surge Descalcificar aparelho manualmente, apesar de estar encaixado um cartucho de descalcificação disponível. Não é possível preparar qualquer bebida.</p>	<p>Consoante o tipo de uso e a dureza da água usada, não descurando o seu comportamento de uso, tem de efetuar ocasionalmente o programa de manutenção.</p> <p>Irá necessitar de uma pastilha de descalcificação adequada, por exemplo pastilhas de descalcificação Miele.</p> <ul style="list-style-type: none"> ■ Efetue a descalcificação da máquina de café com o programa de manutenção (consulte o capítulo «Limpeza e Manutenção»), secção «Descalcificar o aparelho»).

Que fazer quando ...

Resultados não satisfatórios

Problema	Causa e solução
O café não está suficientemente quente.	A chávena não foi pré-aquecida. Quanto mais pequena e mais grossa for a chávena, mais importante é o seu preaquecimento. ■ Aqueça a chávena, p. ex. através da resistência de aquecimento (conforme o modelo).
	A temperatura de fervura está regulada muito baixa. ■ Selecione a temperatura de fervura mais elevada.
	Os filtros da unidade de fervura estão obstruídos. ■ Retire a unidade de fervura e lave manualmente ■ Limpe a unidade de fervura
O café sai pelo bocal de saída central muito lentamente. O tempo de aquecimento é mais longo e a máquina de café produz menos.	A máquina de café está com calcário. Se utilizar água com um grau de dureza elevado (> 20 °dH) ou se utilizar intensivamente a máquina de café, terá de efetuar adicionalmente a descalcificação manual. ■ Leve a cabo o programa de manutenção Descalcificar o aparelho . Para isso, é necessária uma pastilha de descalcificação.
A consistência da espuma de leite não é satisfatória.	A temperatura do leite é demasiado elevada. Só com leite frio (< 10 °C) pode obter uma boa espuma de leite. ■ Controle a temperatura do leite no recipiente do leite.
	O tubo do leite está obstruído. ■ Limpe cuidadosamente o bocal de saída central e o tubo do leite com a escova de limpeza.
Durante a moagem do café ouvem-se ruídos mais altos do que o normal.	O compartimento de café em grão ficou vazio durante a moagem. ■ Encha o compartimento com café em grão fresco.
	Entre os grãos de café podem existir corpos estranhos, por exemplo plástico ou pedrinhas. ■ Desligue a máquina de café. Contacte o Serviço técnico.

Que fazer quando ...

Problema	Causa e solução
Não se forma creme/espuma no café.	<p>Os grãos de café já não são frescos. Se os grãos de café torrados forem deixados abertos durante demasiado tempo, o dióxido de carbono escapará gradualmente dos grãos de café. Por isso já não se forma creme/espuma na preparação do café. Claro que pode continuar a utilizar os grãos de café.</p>
O café está muito aguado. As borras de café no reservatório estão desfeitas.	<p>Não passaram grãos de café suficientes para o moinho e foi moído pouco café. Está a utilizar uma qualidade de grãos de café de torrefação escura? Grãos de torrefação muito escura são na maior parte das vezes oleosos. Esta gordura pode depositar-se nas paredes do reservatório de café em grão e impedir o deslizar dos grãos.</p> <ul style="list-style-type: none">■ Prepare um café e verifique se os grãos de café deslizam posteriormente.■ Efectue a limpeza do reservatório de café em grão com mais frequência se utilizar café em grão escuro e oleoso. <p>Tente outra qualidade de café e que tenha menos gordura.</p>

Serviço técnico e garantia

Em miele.pt/service pode obter informações relativas à resolução autónoma de anomalias e às peças de substituição da Miele.

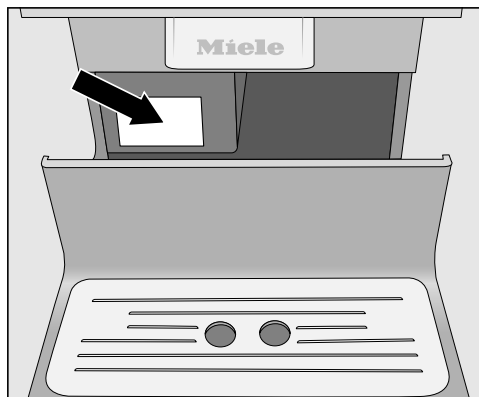
Contacto no caso de avarias

Contacte, por ex., o seu distribuidor Miele ou serviço de assistência técnica Miele quando não conseguir solucionar a avaria.

Pode reservar o serviço de assistência técnica da Miele online em www.miele.pt.

Os dados de contacto do serviço de assistência técnica da Miele encontram-se no final do presente documento.

O serviço de assistência técnica irá precisar do identificador de modelo e do número de fabrico (fabr./N.º de série, N.º). Estes dados encontram-se na placa de características.



Garantia

O presente produto está sujeito à garantia legalmente prevista pelo Decreto-lei n.º 84/2021, de 18 de outubro, que regula os direitos do consumidor na compra e venda de bens, conteúdos e serviços digitais, ou por qualquer outra disposição legal que modifique ou substitua aquele diploma.

Se não utilizar a máquina de café durante um longo período de tempo ou a transportar em longas distâncias, deverá preparar a máquina para esse fim como se indica a seguir:


- Despejar e efetuar a limpeza do compartimento de café em grão
- Despejar e lavar o reservatório da água
- Evaporação
- Retirar a embalagem do descalcificador e colocar o adaptador
- Limpar o interior
- Embalar corretamente

Vaporização

Antes de transportar ou guardar a máquina de café por um longo período de tempo, especialmente se as temperaturas forem negativas deve efetuar a evaporação da água dos tubos.

Para evitar danos causados pela água e pelo gelo no aparelho, a água existente é removida do sistema quando evapora.


É exibido o menu *Bebidas*.

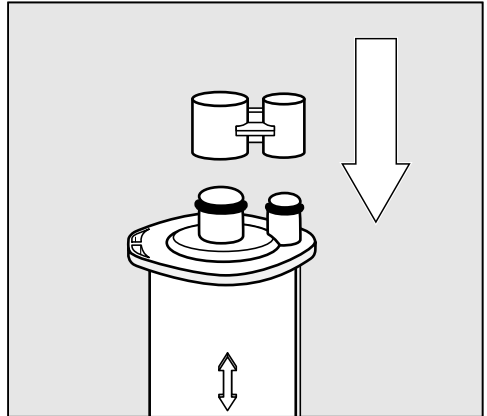
 Perigo de queimaduras nos bocais de saída.

O vapor de água quente pode provocar queimaduras.

Nunca coloque partes do corpo por baixo do bocal de saída central se estiver a sair vapor ou líquido quente.

Não toque em nenhuma peça quente.

- Toque em *Regulações* .
- Toque em *Serviço*.
- Toque em *Evaporação*.
- Confirme com *sim*.
- Siga as instruções no visor.

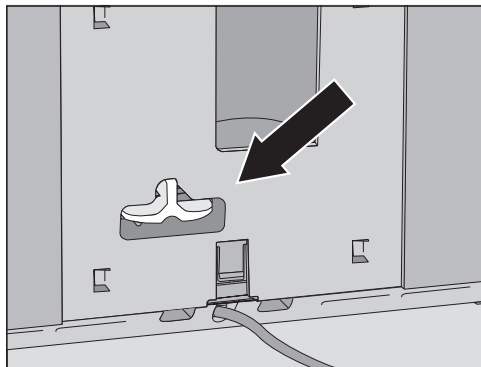


- Retire o cartucho de descalcificação e feche-o com a tampa.

O cartucho de descalcificação só pode ficar no máximo durante três semanas fora da máquina de café. Mantenha o cartucho em posição vertical, num espaço escuro e à temperatura ambiente (16 – 38 °C).

- Toque em .

Transportar



- Encaixe o adaptador em vez do cartucho de descalcificação.

Quando o visor desligar terminou a fase de evaporação.

- Efetue a limpeza do tabuleiro aparapungos e da caixa de borras.

Embalar

Embale, exclusivamente, um aparelho limpo e seco. Restos de pó de café podem arranhar as superfícies. Além disso, os restos de café, leite e água favorecem a formação de germes.

Utilize a embalagem original para embalar a máquina de café.

Também coloque na embalagem as instruções de utilização. Desta forma, ficam facilmente acessíveis, quando pretender utilizar novamente a máquina de café.

Estes produtos e outros acessórios podem ser encomendados através da loja online Miele, nos serviços Miele ou nos Agentes Miele.

- **Pano multiusos em microfibras**
para eliminar dedadas e pouca sujidade
- **Produto de limpeza para tubos de leite**
para efetuar a limpeza do sistema de leite
- **Pastilhas de limpeza**
para desengordurar a unidade de fervura
- **Cartucho de descalcificação**
para descalcificação automática
- **Pastilhas de descalcificação**
para efetuar a descalcificação manual
- **CJ JUG 1,0 l**
Cafeteira térmica para café ou chá (função de cafeteira)
- **Miele Black Edition One for all**
grãos de café inteiros: perfeitamente adequado para a preparação de Espresso, Café Crema e especialidades de café com leite
- **Miele Black Edition Espresso**
grãos de café inteiros: perfeitamente adequado para preparações de café Espresso
- **Miele Black Edition Café Crema**
grãos de café inteiros: perfeitamente adequado para as preparações de café

- **Miele Black Edition Decaf**
grãos de café inteiros: perfeitamente adequado para a preparação de especialidades de café sem cafeína

Economia de energia

Com as seguintes sugestões, pode poupar energia e dinheiro, assim como proteger o ambiente:

- Utilize a máquina de café em Modo Eco (pré-seleccionado).
- Escolha uma luminosidade baixa ou dispense a iluminação quando o dispositivo estiver ligado.
- Defina o tempo de desligar a iluminação com o aparelho desligado.
- Desligue a indicação das horas.
- Se alterar as regulações de fábrica do «Timer», o consumo de energia da máquina de café pode aumentar.

No visor aparece a mensagem: A regulação efectuada leva a um consumo de energia maior.

- Se não utilizar a máquina de café, desligue o aparelho através o interruptor para ligar/desligar ①.
- Altere a regulação do timer Desligar após para 20 minutos. Em seguida, a máquina de café desliga-se 20 minutos após a última preparação de bebida ou depois de tocar numa tecla sensora.
- Caso só pré-aqueça as chávenas ocasionalmente, desligue o aquecimento de chávenas. Em vez disso, pode pré-aquecer as chávenas com água quente.

A máquina de café fornecida em série com cabo de ligação pronto a ser ligada a uma tomada com ligação à terra.

Instale a máquina de café de tal modo que a tomada fique facilmente acessível. Se a tomada não estiver facilmente acessível, assegure que na instalação está disponível um dispositivo seccionador para cada polo.




Perigo de incêndio devido a sobreaquecimento.

O funcionamento da máquina de café em tomadas múltiplas e cabos de extensão pode sobrecarregar os cabos.

Por motivos de segurança, não utilize tomadas múltiplas, cabos de extensão, adaptadores e/ou os denominados conectores de economia de energia.

A instalação elétrica deve ser concebida de acordo com a VDE 0100.

Por motivos de segurança, recomendamos a utilização de um disjuntor de corrente residual (RCD) do tipo  na instalação doméstica associada, para a ligação elétrica da máquina de café.

Um cabo de ligação de rede danificado apenas pode ser substituído por um cabo de ligação de rede especial do mesmo tipo (pode ser obtido no serviço de assistência técnica da Miele). Por motivos de segurança, a substituição apenas pode ser efetuada por um técnico qualificado ou pelo serviço de assistência técnica da Miele.

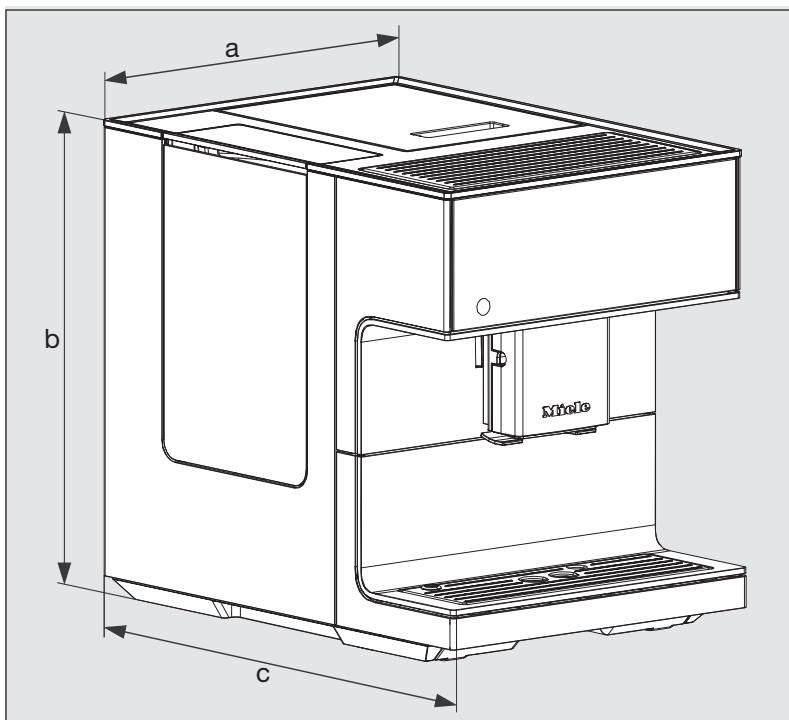
A placa de características fornece informações sobre o consumo nominal. Os disjuntores devem ter no mínimo 10 A.

Compare esses dados com os da ligação elétrica no local.

Em caso de dúvida, contacte um electricista qualificado.

É possível um funcionamento temporário ou permanente numa instalação de alimentação de energia autossuficiente ou não-síncrona com a rede (p. ex., redes separadas, sistemas de reserva). O pré-requisito para o funcionamento é que o sistema de alimentação elétrica esteja em conformidade com as especificações da EN 50160 ou comparável. As medidas de proteção previstas na instalação doméstica e neste produto da Miele também devem estar asseguradas na sua função e modo de funcionamento em funcionamento isolado ou em funcionamento não-síncrono ou ser substituídas por medidas equivalentes na instalação. Tal como descrito, p. ex., na publicação atual da VDE-AR-E 2510-2.

Dimensões do aparelho



a = 311 mm

b = 397 mm

c = 445 mm

Dados técnicos

Consumo de energia em standby:	< 0,4 watts
Consumo de energia no modo de espera em rede:	< 0,9 watts
Pressão da bomba:	máx. 15 bar
Sistema de aquecimento de água contínuo:	1 termobloco em aço inoxidável
Dimensões do aparelho (larg. x alt. x prof.):	311 x 397 x 445 mm
Peso líquido:	13,4 kg
Comprimento do cabo de ligação à rede:	120 cm
Capacidade do reservatório de água:	2,2 l
Capacidade do reservatório para café em grão:	aprox. 500 g
Capacidade do recipiente do leite:	0,5 l
Capacidade do tabuleiro apara-pingos:	0,8 l
Capacidade da caixa de borras:	máx. 16 porções de borras de café
Bocal de saída central:	altura regulável entre 80-160 mm
Moinho:	moinho de café cónico em aço
Grau de moagem:	regulável em 5 níveis
Porção de café em pó:	máx. 12 g
Banda de frequência:	2,400–2,4835 GHz
potência máxima de transmissão	< 100 mW

Declaração de Conformidade

A Miele declara que esta máquina de café de encastrar cumpre a Diretiva 2014/53/UE.

O texto integral da Declaração de Conformidade UE está disponível num dos seguintes URLs:

- Produtos, Download, em www.miele.pt
- Assistência técnica, pedidos de informações, manuais de utilização, em <https://miele.pt/instrucoes-utilizacao-125> através do nome do produto ou do número de fabrico

Miele Portuguesa, Lda.

Av. do Forte, 5
2790-073 Carnaxide

Contactos:

Telf.: 214248100

Apoio ao cliente

info@miele.pt

Serviço técnico

miele.pt/service

Website

miele.pt

Miele Experience Center em Carnaxide

Av. do Forte, 5
2790-073 Carnaxide
Telf.: 214248400

Sede Alemanha:
Miele & Cie. KG
Carl-Miele-Straße 29
33332 Gütersloh
Alemanha

CM 7550

pt-PT

M.-Nr. 12 345 200 / 01