

Οδηγίες χρήσης Πλυντήριο ρούχων



Διαβάστε **οπωσδήποτε** τις οδηγίες χρήσης πριν από την τοποθέτηση - σύνδεση - αρχική λειτουργία. Έτσι προστατεύετε τον εαυτό σας και αποφεύγετε βλάβες.

Πίνακας περιεχομένων

Η συμβολή σας στην προστασία του περιβάλλοντος	6
Υποδείξεις ασφαλείας	7
Χειρισμός του πλυντηρίου ρούχων	14
Πίνακας χειρισμού	14
Ανάλυση της λειτουργίας του πίνακα χειρισμού	15
Επισκόπηση του πίνακα χειρισμού	16
Αρχική λειτουργία	17
Αφαίρεση κλειδιού	17
Miele@home	18
1. Αφαίρεση ασφάλειας μεταφοράς	19
2. Δημιουργία Miele@home	19
3. Αρχική λειτουργία TwinDos	20
4. Έναρξη προγράμματος για τη βαθμονόμηση	21
Οικονομική / Οικολογική πλύση	22
1. Προετοιμάζετε τα ρούχα	23
2. Επιλέγετε πρόγραμμα	24
3. Τοποθετείτε τα ρούχα	25
4. Επιλέγετε ρυθμίσεις προγράμματος	26
5. Προσθέτετε απορρυπαντικό	27
Βαθμός λερώματος ρούχων	28
Θήκη απορρυπαντικού	29
Δοσολογία κάψουλας (Cap)	31
6. Έναρξη προγράμματος	33
Προσθήκη ρούχων κατά τη διάρκεια της διεξαγωγής του προγράμματος (AddLoad)	33
7. Λήξη προγράμματος	34
Στύψιμο	35
◆ Προεπιλογή έναρξης/SmartStart	36
Πίνακας προγραμμάτων	38
Πρόσθετες λειτουργίες (Extras)	41
σύντομο	41
Προσιδέρωμα	41
Οι πρόσθετες λειτουργίες που ακολουθούν μπορούν να επιλεγούν στα προγράμματα	41




Πίνακας περιεχομένων

Διεξαγωγή προγράμματος	42
Αλλαγή διεξαγωγής προγράμματος	44
Αλλαγή προγράμματος (κλείδωμα ασφαλείας)	44
Διακοπή προγράμματος	44
Σύμβολα ετικέτας ρούχων	45
Απορρυπαντικό	46
Το σωστό απορρυπαντικό	46
Αποσκληρυντικό νερού	46
Δοσομετρητές	46
Υλικά φινιρίσματος ρούχων	46
Σύσταση απορρυπαντικών Miele	47
Συστάσεις απορρυπαντικών σύμφωνα με την ευρωπαϊκή οδηγία (EU) Nr. 1015/2010	48
Αντικατάσταση αμπούλας TwinDos	49
Καθαρισμός και περιποίηση	50
Καθαρισμός περιβλήματος και πίνακα χειρισμού	50
Καθαρισμός θήκης απορρυπαντικού	50
Πληροφορίες υγιεινής(καθαρισμός κάδου)	52
Καθαρισμός φίλτρου εισαγωγής νερού	52
Περιποίηση TwinDos	53
Τι πρέπει να κάνετε, όταν...	54
Δεν ξεκινάει κανένα πρόγραμμα	54
Διακοπή προγράμματος και μία λυχνία ελέγχου βλάβης ανάβει στον πίνακα χειρισμού	55
Σύμβολο στην ένδειξη χρόνου κατά τη διάρκεια της διεξαγωγής προγράμματος	56
Η λυχνία ελέγχου στο πεδίο χειρισμού ανάβει στη λήξη του προγράμματος	57
Μηνύματα ή βλάβες του συστήματος TwinDos	58
Γενικά προβλήματα με το πλυντήριο ρούχων	59
Το αποτέλεσμα πλύσης δεν είναι ικανοποιητικό	61
Η πόρτα δεν ανοίγει	62
Άνοιγμα πόρτας, αν βουλώσει η έξοδος νερού ή / και διακοπεί το ρεύμα	63
Service	65
Επικοινωνία σε περίπτωση βλάβης	65
Αγορά πρόσθετων εξαρτημάτων	65
Βάση δεδομένων EPREL	65
Εγγύηση	65

Πίνακας περιεχομένων

Εγκατάσταση	66
Πρόσοψη συσκευής	66
Όψη πίσω επιφάνειας	67
Επιφάνεια τοποθέτησης	68
Μεταφορά του πλυντηρίου στο χώρο τοποθέτησης	68
Αφαίρεση της ασφάλειας μεταφοράς	69
Τοποθέτηση της ασφάλειας μεταφοράς	71
Ευθυγράμμιση συσκευής	72
Ρύθμιση και σταθεροποίηση των ποδιών	72
Τοποθέτηση κάτω από πάγκο εργασίας	73
Κολόνα πλυντήριο-στεγνωτήριο	73
Το σύστημα προστασίας διαρροών νερού	74
Παροχή νερού	75
Σύνδεση εύκαμπτου σωλήνα παροχής νερού	75
Αποχέτευση νερού	76
Τοποθέτηση καμπύλης	76
Απευθείας σύνδεση στο σιφόνι του νιπτήρα	77
Ηλεκτρική σύνδεση	78
Δεδομένα καταναλώσεων	79
Τεχνικά χαρακτηριστικά	80
Δήλωση πιστότητας	81
Προγραμματισμένες λειτουργίες	82
Άνοιγμα επιπέδου προγραμματισμού	82
Επιλογή προγραμματισμένης λειτουργίας	82
Επεξεργασία και αποθήκευση προγραμματισμένης λειτουργίας	83
Αφήνεται το επίπεδο προγραμματισμού	83
<i>P12</i> Βομβητής	83
<i>P13</i> Ήχος πλήκτρων	83
<i>P14</i> Κωδικός	84
<i>P22</i> Απενεργοποίηση πίνακα χειρισμού	84
<i>P24</i> Μνήμη	85
<i>P25</i> Επιπλέον χρόνος πρόπλυσης Βαμβακερά	85
<i>P28</i> Προστατευτικό	85
<i>P29</i> Μείωση θερμοκρασίας	85
<i>P32</i> Μέγιστο επίπεδο ξεβγάλματος	86
<i>P33</i> Ανάμιξη με κρύο	86
<i>P34</i> Προστασία από το τσαλάκωμα	86
<i>P49</i> Χαμηλή πίεση νερού	86
<i>P62</i> Φωτεινότητα πεδίων μειωμένη	87
<i>P65</i> TwinDos	87
<i>P66</i> Ποσότητα δοσολογίας UltraPhase 1	87
<i>P67</i> Ποσότητα δοσολογίας UltraPhase 2	87

Πίνακας περιεχομένων

<i>P68</i> Περιποίηση TwinDos	88
<i>P69</i> Βαθμός λερώματος	88
Δικτύωση.....	89
<i>P97</i> Τηλεχειρισμός.....	89
<i>P98</i> SmardGrid	89
<i>P99</i> RemoteUpdate.....	90
Απενεργοποίηση του WLAN	91
Πνευματικά δικαιώματα και άδειες για τη μονάδα επικοινωνίας.....	91
Απορρυπαντικά και προϊόντα περιποίησης	92
Απορρυπαντικά	92
Ειδικά απορρυπαντικά 	93
Υλικό περιποίησης υφασμάτων 	94
Πρόσθετο 	94
Περιποίηση συσκευής	94

Η συμβολή σας στην προστασία του περιβάλλοντος

Απόρριψη της συσκευασίας

Η συσκευασία χρησιμεύει στον χειρισμό και προστατεύει τη συσκευή από ζημιές κατά τη μεταφορά. Τα υλικά συσκευασίας έχουν επιλεγεί με οικολογικά κριτήρια και με βάση τη δυνατότητα ορθής διαχείρισης των απορριμμάτων, και είναι σε γενικές γραμμές ανακυκλώσιμα.

Η επαναχρησιμοποίηση των υλικών συσκευασίας συμβάλλει στην εξοικονόμηση πρώτων υλών. Αξιοποιήστε τα διαθέσιμα σημεία συλλογής πρώτων υλών με βάση το είδος του υλικού, καθώς και τις δυνατότητες αποκομιδής. Οι συσκευασίες μεταφοράς παραλαμβάνονται από τον εμπορικό αντιπρόσωπο της Miele.

Απόρριψη της παλιάς συσκευής

Οι ηλεκτρικές και ηλεκτρονικές συσκευές περιέχουν διάφορες πολύτιμες πρώτες ύλες. Περιέχουν επίσης συγκεκριμένα υλικά, μείγματα και εξαρτήματα, τα οποία ήταν απαραίτητα για τη λειτουργία και την ασφάλειά τους. Η παρουσία τους στα οικιακά απορρίμματα, καθώς και η ακατάλληλη μεταχείρισή τους μπορεί να αποτελέσουν κίνδυνο για τη δημόσια υγεία και το περιβάλλον. Για τον λόγο αυτό, μην απορρίπτετε σε καμία περίπτωση την παλιά συσκευή σας μαζί με τα οικιακά απορρίμματα.



Αντί αυτού, χρησιμοποιήστε τους ειδικά διαμορφωμένους χώρους συλλογής και αποκομιδής για τη δωρεάν παράδοση και αξιοποίηση των ηλεκτρικών και ηλεκτρονικών συσκευών, που διατίθενται από τον δήμο ή την κοινότητα, από τα εμπορικά καταστήματα ή από την εταιρεία Miele. Για τη διαγραφή δεδομένων προσωπικού χαρακτήρα, που ενδεχομένως υπάρχουν στη συσκευή που απορρίπτετε, ευθύνεστε νομικά οι ίδιοι. Από τον νόμο υποχρεούστε να αφαιρέσετε, χωρίς να τα καταστρέψετε, τα εξαρτήματα που δεν είναι ενσωματωμένα στη συσκευή και των οποίων η αφαίρεση είναι εφικτή χωρίς να υποστούν ζημιά, όπως παλιές μπαταρίες, μίας χρήσης είτε επαναφορτιζόμενες, καθώς και λυχνίες. Παραδώστε τα εξαρτήματα αυτά σε κατάλληλο σημείο συλλογής, όπου η αποκομιδή τους δεν σας επιβαρύνει με κάποιο κόστος. Φροντίστε η παλιά συσκευή σας να φυλάσσεται μακριά από παιδιά μέχρι την αποκομιδή της.

Αυτό το πλυντήριο ρούχων ανταποκρίνεται πλήρως στις ισχύουσες προδιαγραφές ασφαλείας. Η παραβίαση της σωστής χρήσης της συσκευής είναι επικίνδυνη και για το χειριστή και για τη συσκευή.

Διαβάστε προσεκτικά τις οδηγίες χρήσης, πριν να θέσετε σε λειτουργία το πλυντήριο ρούχων. Μέσα σ' αυτές υπάρχουν σημαντικές υποδείξεις για την τοποθέτηση, την ασφάλεια, τον χειρισμό και τη συντήρηση της συσκευής. Έτσι προστατεύετε τον εαυτό σας και αποφεύγετε τυχόν βλάβες στη συσκευή.

Σύμφωνα με τις προδιαγραφές IEC 60335-1 η εταιρεία Miele τονίζει κατηγορηματικά, ότι θα πρέπει οπωσδήποτε να διαβάζετε και να ακολουθείτε το κεφάλαιο για την τοποθέτηση του πλυντηρίου ρούχων καθώς και τις υποδείξεις ασφαλείας.

Ο κατασκευαστής δεν μπορεί να θεωρηθεί υπεύθυνος για βλάβες που προκύπτουν από λανθασμένη χρήση ή αμέλεια αυτών των υποδείξεων.

Φυλάξτε αυτές τις οδηγίες χρήσης και σε περίπτωση που η συσκευή αλλάξει ιδιοκτήτη μην παραλείψετε να του παραδώσετε και τις οδηγίες χρήσης.

Χρήση σύμφωνα με τους κανονισμούς

- ▶ Η συσκευή αυτή είναι κατασκευασμένη μόνο για οικιακή χρήση ή για παρόμοια χρήση σε άλλους χώρους.
- ▶ Η συσκευή δεν προορίζεται για χρήση σε εξωτερικούς χώρους.
- ▶ Η συσκευή αυτή προορίζεται αποκλειστικά και μόνο για οικιακή χρήση και συγκεκριμένα για το πλύσιμο ρούχων που στην ετικέτα σύνθεσής τους αναφέρεται ότι είναι κατάλληλα για πλύσιμο σε πλυντήριο ρούχων. Οποιαδήποτε άλλη χρήση δεν επιτρέπεται και είναι πιθανόν επικίνδυνη. Ο κατασκευαστής δεν ευθύνεται για βλάβες που μπορεί να προκληθούν από αμέλεια ή λανθασμένη χρήση της συσκευής.
- ▶ Δεν επιτρέπεται η χρήση της συσκευής από άτομα, τα οποία λόγω της ψυχικής ή διανοητικής τους κατάστασης, της έλλειψης εμπειρίας ή λόγω άγνοιας δεν είναι σε θέση να τη χειριστούν με ασφάλεια. Επιτρέπεται μόνο υπό την επιτήρηση ή τις οδηγίες ενός άλλου υπεύθυνου ατόμου.

Υποδείξεις ασφαλείας

Προστασία για τα παιδιά

- ▶ Πρέπει να κρατάτε μακριά από το πλυντήριο ρούχων παιδιά κάτω των οκτώ ετών, εκτός εάν βρίσκονται διαρκώς υπό την επιτήρησή σας.
- ▶ Η χρήση της συσκευής από παιδιά άνω των οκτώ ετών μπορεί να γίνει, μόνο εφόσον σιγουρευτείτε απόλυτα, ότι έχουν καταλάβει το χειρισμό της και ότι τους έχουν γίνει κατανοητοί οι κίνδυνοι ενός λανθασμένου χειρισμού.
- ▶ Τα παιδιά δεν επιτρέπεται να καθαρίζουν τη συσκευή και να κάνουν εργασίες συντήρησης σε αυτή χωρίς επιτήρηση.
- ▶ Επιτηρείτε πάντα τα παιδιά που παίζουν κοντά στο πλυντήριο ρούχων και μην τα αφήνετε ποτέ να παίζουν με τη συσκευή.

Τεχνική ασφάλεια

- ▶ Λάβετε υπόψη σας τις υποδείξεις στο κεφ. «Εγκατάσταση» καθώς και το κεφ. «Τεχνικά χαρακτηριστικά».
- ▶ Πριν από την τοποθέτηση της συσκευής, ελέγχετε, αν υπάρχουν ορατές εξωτερικές ζημιές. Αν συμβαίνει αυτό, δεν επιτρέπεται να προχωρήσετε στην τοποθέτηση ή στη λειτουργία της συσκευής.
- ▶ Πριν από τη σύνδεση της συσκευής, σιγουρευτείτε, ότι τα στοιχεία ηλεκτρικής σύνδεσης (ασφάλεια, τάση και συχνότητα), που αναγράφονται στην πινακίδα τύπου, συμφωνούν με το ηλεκτρικό σας δίκτυο. Αν έχετε αμφιβολίες ρωτήστε τον ηλεκτρολόγο σας.

► Είναι δυνατή η προσωρινή ή μόνιμη λειτουργία σε ένα αυτόνομο ή μη δικτυακό σύστημα παροχής ηλεκτρικής ενέργειας (όπως αυτόνομα δίκτυα, εφεδρικά συστήματα). Απαραίτητη προϋπόθεση για τη λειτουργία είναι το σύστημα τροφοδοσίας να συμμορφώνεται με τις προδιαγραφές του προτύπου EN 50160 ή συγκρίσιμων προδιαγραφών.

Τα μέτρα προστασίας που προβλέπονται στην οικιακή εγκατάσταση και σε αυτό το προϊόν της Miele πρέπει επίσης να διασφαλίζουν τη λειτουργία τους σε απομονωμένη λειτουργία ή σε μη δικτυακή λειτουργία ή να αντικαθίστανται από ισοδύναμα μέτρα στην εγκατάσταση. Όπως περιγράφεται, για παράδειγμα, στην τρέχουσα έκδοση του VDE-AR-E 2510-2.

► Η συσκευή αυτή σας εγγυάται ηλεκτρική ασφάλεια, εφόσον συνδεθεί με σύστημα γείωσης σύμφωνα προς τις ισχύουσες προδιαγραφές.

Είναι πολύ σημαντικό να ελεγχθεί αυτή η βασική προϋπόθεση ασφαλείας, και μάλιστα από έναν ειδικό.

Η Miele δεν ευθύνεται για βλάβες που μπορεί να προκληθούν σε περίπτωση απουσίας ή διακοπής της γείωσης.

► Για λόγους ασφαλείας μη χρησιμοποιείτε μπαλαντέζα, πολύπριζο και άλλα (κίνδυνος πυρκαγιάς από υπερθέρμανση).

► Διάφορα μέρη της συσκευής που έχουν υποστεί βλάβη, θα πρέπει να αντικατασταθούν μόνο με γνήσια ανταλλακτικά της εταιρείας Miele. Μόνο έτσι, μπορεί να εγγυηθεί η Miele ότι η συσκευή θα ανταποκρίνεται πλήρως στις προδιαγραφές ασφαλείας με τις οποίες έχει κατασκευαστεί.

► Πρέπει να έχετε πάντα πρόσβαση στο φινιρίσμα του καλωδίου της συσκευής, έτσι ώστε να μπορείτε να αποσυνδέσετε οποιαδήποτε στιγμή τη συσκευή από το ηλεκτρικό δίκτυο.

► Εξαιτίας λανθασμένων επισκευών μπορεί να προκύψει σοβαρός κίνδυνος για το χειριστή, για τον οποίο καμία ευθύνη δεν φέρει η εταιρεία Miele. Οι επισκευές πρέπει να γίνονται μόνο από ειδικό τεχνικό ή τεχνικό εξουσιοδοτημένο από την εταιρεία Miele, διαφορετικά για βλάβες που θα προκύψουν αργότερα δεν θα ισχύει η εγγύηση.

Υποδείξεις ασφαλείας

- ▶ Κάθε απαίτηση που αφορά την εγγύηση χάνεται, σε περίπτωση που η συσκευή δεν επισκευαστεί από εξουσιοδοτημένο τεχνίτη του Miele Service.
- ▶ Αν το καλώδιο παρουσιάσει βλάβη, φροντίστε άμεσα για την αντικατάστασή του με το κατάλληλο καλώδιο από έναν τεχνικό εκπαιδευμένο από τον κατασκευαστή, για να αποφύγετε κάθε κίνδυνο για τον χειριστή.
- ▶ Σε περίπτωση βλάβης ή κατά τον καθαρισμό και τη συντήρηση, η συσκευή αποσυνδέεται τελείως από το ηλεκτρικό δίκτυο, τότε μόνο, όταν:
 - έχετε βγάλει το φικς της συσκευής από την πρίζα ή
 - έχετε κλείσει τη γενική ασφάλεια στον ηλεκτρικό πίνακα, ή
 - έχετε αφαιρέσει τη βιδωτή ασφάλεια από τον ηλεκτρικό πίνακα.
- ▶ Το πλυντήριο ρούχων πρέπει να συνδεθεί στην παροχή νερού μόνο με ένα καινούριο σετ σωλήνων. Παλιά σετ σωλήνων δεν επιτρέπεται να ξαναχρησιμοποιηθούν. Ελέγχετε τα σετ σωλήνων σε τακτικά χρονικά διαστήματα. Έτσι μπορείτε να τα αντικαταστήσετε εγκαίρως και να προλάβετε τυχόν διαρροές.
- ▶ Η πίεση ροής του νερού πρέπει να είναι τουλάχιστον 100 kPa και να μην υπερβαίνει τα 1.000 kPa.
- ▶ Η συσκευή αυτή δεν επιτρέπεται να τοποθετείται και να λειτουργεί σε χώρους που βρίσκονται εν κινήσει (π.χ. πλοία).
- ▶ Μην επιχειρήσετε να κάνετε αλλαγές στη συσκευή, αν αυτό δεν επιτρέπεται ρητά από την εταιρεία Miele.

Σωστή χρήση

- ▶ Μην τοποθετείτε τη συσκευή σας σε περιβάλλον χαμηλών θερμοκρασιών. Η παγωνιά δημιουργεί ρωγμές ή σκασίματα στους σωλήνες. Η προστασία της ηλεκτρονικής τεχνολογίας μειώνεται, όταν η θερμοκρασία πέσει κάτω από το όριο παγωνιάς.
- ▶ Σιγουρευτείτε, πριν από την αρχική λειτουργία, ότι έχει αφαιρεθεί από το πίσω τοίχωμα της συσκευής η ασφάλεια μεταφοράς (βλέπε κεφ. «Εγκατάσταση», παράγραφος «Αφαίρεση ασφάλειας μεταφοράς»). Αν δεν την αφαιρέσετε, μπορεί με το στύψιμο να προκληθούν ζημιές στη συσκευή, πιθανώς και σε διπλανά έπιπλα και συσκευές.
- ▶ Κλείνετε τη βρύση, αν πρόκειται να απουσιάσετε για μεγάλο χρονικό διάστημα (π.χ. διακοπές), προπαντός όταν δεν υπάρχει κοντά στη συσκευή στόμιο εκροής νερού (Gully).
- ▶ Κίνδυνος υπερχειλίσης!
Ελέγχετε, όταν τοποθετείτε το σωλήνα στο νιπτήρα, αν τα νερά φεύγουν ανεμπόδιστα. Στηρίζετε καλά το σωλήνα. Αλλιώς με τη δύναμη άντλησης του νερού, μπορεί να γλιστρήσει και να προκληθεί πλημμύρα.
- ▶ Προσέχετε, να μην μπαίνουν μέσα στον κάδο μαζί με τα ρούχα διάφορα ξένα αντικείμενα από μέταλλο, όπως π.χ. καρφιά, βελόνες, κέρματα, γιατί αυτά μπορεί να προκαλέσουν βλάβες στον κάδο και στο περίβλημα κάδου. Οι βλάβες αυτές στη συνέχεια προκαλούν φθορές στα ρούχα.
- ▶ Προσοχή κατά το άνοιγμα της πόρτας μετά τη χρήση της λειτουργίας με ατμό. Υπάρχει κίνδυνος εγκαύματος από τον εξερχόμενο ατμό και τις υψηλές θερμοκρασίες στην επιφάνεια του κάδου και στο γυάλινο παράθυρο της πόρτας. Πηγαίνετε ένα βήμα πίσω και περιμένετε μέχρι να διαλυθεί ο ατμός.
- ▶ Η μέγιστη ποσότητα φορτίου ανέρχεται στα 8,0 κιλά (στεγνά ρούχα). Για τις εν μέρη περιορισμένες ποσότητες φορτίου για μεμονωμένα προγράμματα μπορείτε να ενημερωθείτε στο κεφάλαιο «Ανάλυση προγραμμάτων».

Υποδείξεις ασφαλείας

- ▶ Αν χρησιμοποιείτε πάντα τη σωστή δόση απορρυπαντικού, η αφαίρεση αλάτων της συσκευής δεν θα είναι απαραίτητη. Αν όμως παρουσιαστεί στη συσκευή έντονη συσσώρευση αλάτων, θα πρέπει να χρησιμοποιήσετε ένα ειδικό υλικό αφαίρεσης αλάτων με βάση το φυσικό κιτρικό οξύ. Η Miele συνιστά το ειδικό υλικό αφαίρεσης αλάτων Miele, το οποίο μπορείτε να προμηθευτείτε από τα καταστήματα πώλησης προϊόντων Miele, από το τμήμα ανταλλακτικών της Miele ή μέσω internet στην ιστοσελίδα shop.miele.gr. Τηρείτε αυστηρά τις οδηγίες δοσολογίας.
- ▶ Αν πρόκειται να πλύνετε στη συσκευή ρούχα, που έχετε εκ των προτέρων περιποιηθεί με υλικά καθαρισμού με οξέα, πρέπει πρώτα να τα ξεπλύνετε καλά με καθαρό νερό.
- ▶ Δεν πρέπει, σε καμία περίπτωση, να χρησιμοποιείτε καθαριστικά που περιέχουν χημικούς διαλύτες (π.χ. βενζίνη καθαρισμού). Υπάρχει κίνδυνος βλάβης σε διάφορα τμήματα της συσκευής και δημιουργίας δηλητηριωδών αναθυμιάσεων με κίνδυνο έκρηξης και πυρκαγιάς.
- ▶ Δεν πρέπει, σε καμία περίπτωση, να χρησιμοποιείτε καθαριστικά που περιέχουν χημικούς διαλύτες (π.χ. βενζίνη καθαρισμού) πάνω ή δίπλα στη συσκευή. Υπάρχει κίνδυνος βλάβης σε διάφορες πλαστικές επιφάνειες που θα βραχούν από αυτά τα καθαριστικά.
- ▶ Οι βαφές που θα χρησιμοποιήσετε, πρέπει να είναι κατάλληλες για πλυντήρια ρούχων και μόνο για οικιακή χρήση. Προσέχετε τις οδηγίες χρήσης στη συσκευασία της βαφής.
- ▶ Τα ξεβαφτικά υλικά περιέχουν θείο, γι' αυτό και προκαλούν σκουριά. Μη χρησιμοποιείτε ποτέ ξεβαφτικά στο πλυντήριο ρούχων.
- ▶ Αν απορρυπαντικό έρθει σ' επαφή με τα μάτια, ξεπλύνετε το αμέσως με άφθονο χλιαρό νερό. Σε περίπτωση κατάποσης, ζητήστε αμέσως τη συμβουλή γιατρού. Άτομα με δερματικά προβλήματα ή με ευαίσθητο δέρμα, θα πρέπει να αποφεύγουν την επαφή με απορρυπαντικά.

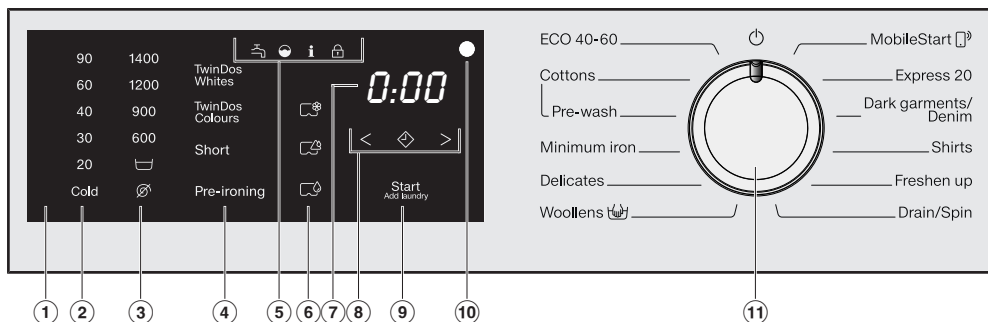
Εξαρτήματα και ανταλλακτικά

- ▶ Χρησιμοποιείτε αποκλειστικά και μόνο γνήσια εξαρτήματα Miele. Αν χρησιμοποιήσετε εξαρτήματα άλλου κατασκευαστή, το δικαίωμά σας να προβάλετε αξιώσεις, που απορρέουν από την εγγύηση ή/και την ευθύνη για ελαττωματικά προϊόντα, χάνεται.
- ▶ Τα στεγνωτήρια και πλυντήρια ρούχων της Miele μπορούν να τοποθετηθούν ως κολόνα πλυντήριο-στεγνωτήριο. Για να γίνει αυτό είναι απαραίτητο ως πρόσθετο εξάρτημα ένα συνδετικό σετ για κολώνα πλυντήριο-στεγνωτήριο της Miele. Πρέπει να προσέξετε, αν το συνδετικό σετ για κολώνα πλυντήριο-στεγνωτήριο ταιριάζει στα στεγνωτήρια και πλυντήρια ρούχων Miele.
- ▶ Προσέχετε, ώστε η βάση της Miele που διατίθεται ως πρόσθετο εξάρτημα να ταιριάζει σ' αυτό το πλυντήριο ρούχων.
- ▶ Η Miele σάς παρέχει εγγύηση παράδοσης για λειτουργικά ανταλλακτικά για έως και 15 χρόνια, τουλάχιστον όμως για 10 χρόνια, μετά τη διακοπή της παραγωγής του πλυντηρίου ρούχων σας.

Ο κατασκευαστής δεν μπορεί να θεωρηθεί υπεύθυνος για βλάβες που προκύπτουν από λανθασμένη χρήση ή αμέλεια των υποδείξεων ασφαλείας.

Χειρισμός του πλυντηρίου ρούχων

Πίνακας χειρισμού



① Πίνακας χειρισμού

Ο πίνακας χειρισμού αποτελείται από την ένδειξη ώρας και διάφορα πλήκτρα αφής. Παρακάτω γίνεται επεξήγηση των μεμονωμένων πλήκτρων αφής.

② Πλήκτρα αφής θερμοκρασία

για τη ρύθμιση της επιθυμητής θερμοκρασίας πλύσης.

③ Πλήκτρα αφής αριθμός στροφών

για τη ρύθμιση του επιθυμητού αριθμού στροφών τελικού στυψίματος.

④ Πλήκτρα αφής για το σύστημα TwinDos και για τις πρόσθετες λειτουργίες (Extras)

Σε ένα πρόγραμμα πλύσης μπορείτε να ενεργοποιήσετε τη δοσομέτρηση TwinDos και να το συμπληρώσετε με πρόσθετες λειτουργίες.

Αν έχει επιλεγεί ένα πρόγραμμα πλύσης, τα πλήκτρα αφής της πιθανής δοσομέτρησης TwinDos των πρόσθετων λειτουργιών (Extras) ανάβουν αννά.

⑤ Λυχνίες ελέγχου

- ανάβει όταν υπάρχουν βλάβες στην παροχή και τηναποχέτευση νερού.
- ανάβει σε περίπτωση υπερδοσολογίας απορρυπαντικού.
- ανάβει μαζί με ένα 1 στην ένδειξη χρόνου για την υπενθύμιση των πληροφοριών υγιεινής. ανάβει μαζί με ένα 2 στην ένδειξη χρόνου για την υπενθύμιση του καθαρισμού του TwinDos.
- η λειτουργία Προσθήκη ρούχων δεν μπορεί να επιλεγεί.

⑥ Πλήκτρα αφής CapDosing

- CapDosing υλικού περιποίησης υφασμάτων (π.χ. μαλακτικό, υλικό αδιαβροχοποίησης)
- CapDosing πρόσθετου (π.χ. ενισχυτικό απορρυπαντικού)
- CapDosing απορρυπαντικού (μόνο για την κύρια πλύση)

⑦ Ένδειξη χρόνου

Μετά την έναρξη του προγράμματος εμφανίζεται η διάρκεια προγράμματος σε ώρες και λεπτά.


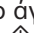

Σε έναρξη προγράμματος με προεπιλογή έναρξης, η διάρκεια προγράμματος εμφανίζεται μόνο μετά την πάροδο του χρόνου προεπιλογής έναρξης.

⑧ Πλήκτρα αφής < >

Στην ένδειξη χρόνου εμφανίζεται ο επιλεγμένος χρόνος προεπιλογής έναρξης.

Μετά την έναρξη του προγράμματος αρχίζει η αντίστροφη μέτρηση του χρόνου προεπιλογής έναρξης.

Μετά την πάροδο του χρόνου προεπιλογής έναρξης, ξεκινάει το πρόγραμμα και στην ένδειξη χρόνου εμφανίζεται η πιθανή διάρκεια του προγράμματος.

 Με το άγγιγμα του πλήκτρου αφής  επιλέγεται μια έναρξη προγράμματος αργότερα (προεπιλογή έναρξης). Με την επιλογή ανάβει έντονα το .

> Με το άγγιγμα του πλήκτρου αφής > αυξάνεται η διάρκεια της προεπιλογής έναρξης.

< Με το άγγιγμα του πλήκτρου αφής < μειώνεται η διάρκεια της προεπιλογής έναρξης.

⑨ Πλήκτρο αφής έναρξη/Προσθήκη ρούχων


Ⓐ Το πλήκτρο αφής έναρξη/στοπ αναβοσβήνει, μόλις ένα πρόγραμμα μπορεί να ξεκινήσει. Με το άγγιγμα το πλήκτρο αφής *έναρξη/Προσθήκη ρούχων* ξεκινά το επιλεγμένο πρόγραμμα. Το πλήκτρο αφής ανάβει σταθερά.

Ⓑ Όταν ξεκινήσει το πρόγραμμα, το πλήκτρο αφής *έναρξη/Προσθήκη ρούχων* δίνει τη δυνατότητα για προσθήκη ρούχων.

⑩ Οπτική θύρα επικοινωνίας

Σημείο ελέγχου για το Miele Service.

⑪ Επιλογέας προγραμμάτων

για την επιλογή προγράμματος και την απενεργοποίηση. Επιλέγοντας πρόγραμμα το πλυντήριο ρούχων ενεργοποιείται και γυρίζοντας τον επιλογέα προγραμμάτων στη θέση  απενεργοποιείται.

Ανάλυση της λειτουργίας του πίνακα χειρισμού









Τα πλήκτρα αφής ②, ③, ④, ⑥, ⑧ και ⑨ αντιδρούν στο άγγιγμα με τα ακροδάχτυλα. Η επιλογή είναι δυνατή για όσο χρονικό διάστημα το κάθε πλήκτρο αφής παραμένει φωτισμένο.

Ένα έντονα φωτισμένο πλήκτρο αφής σημαίνει: πρόσφατα επιλεγμένο

Ένα αχνά φωτισμένο πλήκτρο αφής σημαίνει: επιλογή δυνατή

Χειρισμός του πλυντηρίου ρούχων

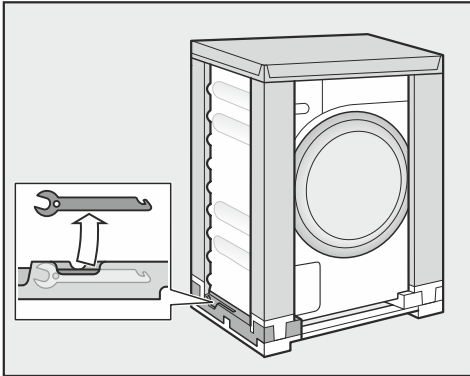
Επισκόπηση του πίνακα χειρισμού

	EN	EL
②	90 - 20 (temperature specification in °C)	90-20 (ένδειξη θερμοκρασίας σε °C)
②	cold (temperature specification)	κρύο (ένδειξη θερμοκρασίας)
③	1400 - 600 (Speed indication in rpm)	1400-600 (αριθμός στροφών στυψίματος σε στρ./λ.)
③	 (Rinse hold)	 (παύση ξεβγάλματος)
③	 (without a spin)	 (χωρίς στύψιμο)
④	TwinDos Whites	TwinDos Λευκά
④	TwinDos Colours	TwinDos Χρωματιστά
④	Short	σύντομο
④	Pre-ironing	Προσιδέρωμα
⑨	Start/Add laundry	έναρξη/στοπι/Προσθήκη ρούχων
⑪	ECO 40-60	ECO 40-60
⑪	Cottons	Βαμβακερά
⑪	Pre-wash	πρόπλυση
⑪	Minimum iron	Ευαίσθητα
⑪	Delicates	Λεπτά ρούχα
⑪	Woollens 	Μάλλινα 
⑪	MobileStart 	MobileStart 
⑪	Express 20	Express 20
⑪	Dark garments/Denim	Σκούρα/Τζην
⑪	Shirts	Πουκάμισα
⑪	Freshen up	φρεσκάρισμα
⑪	Drain/Spin	Άντληση/στύψιμο

⚠ Ζημιές εξαιτίας λανθασμένης τοποθέτησης και σύνδεσης.
Μια λανθασμένη τοποθέτηση και σύνδεση του πλυντηρίου ρούχων προκαλεί σοβαρές ζημιές.
Λάβετε υπόψη σας το κεφ. «Εγκατάσταση».

Σ' αυτό το πλυντήριο έχει διεξαχθεί ένα πλήρες τεστ λειτουργίας, γι' αυτόν το λόγο μπορεί να έχει απομείνει λίγο νερό μέσα στον κάδο.

Αφαίρεση κλειδιού



- Αφαιρείτε κάτω αριστερά από τη συσκευασία το κλειδί για την αφαίρεση της ασφάλειας μεταφοράς.

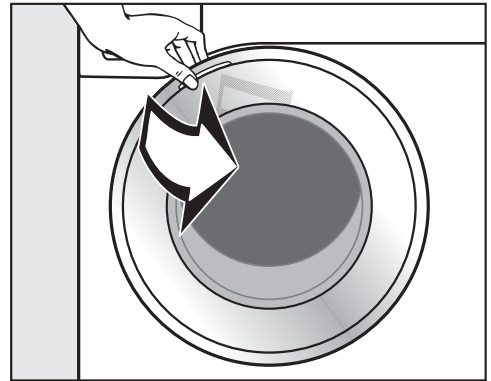
Αφαίρεση προστατευτικής μεμβράνης και διαφημιστικών αυτοκόλλητων

- Αφαιρέστε:
 - την προστατευτική μεμβράνη (αν υπάρχει) από την πόρτα.
 - όλα τα διαφημιστικά αυτοκόλλητα (αν υπάρχουν) από την πρόσοψη της συσκευής και το καπάκι.

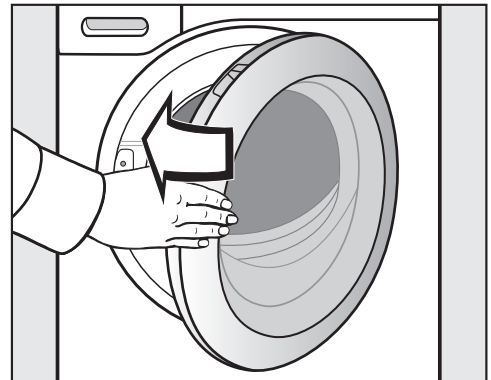
Μην αφαιρείτε αυτοκόλλητα τα οποία βλέπετε αφού ανοίξετε την πόρτα (π.χ. την πινακίδα τύπου).

Αφαιρείτε τις κάψουλες απορρυπαντικού και τις καμπύλες από τον κάδο

Στον κάδο υπάρχουν δύο αμπούλες με απορρυπαντικό για την αυτόματη δοσομέτρηση απορρυπαντικού και μια καμπύλη για τον σωλήνα αποχέτευσης.



- Ανοίγετε την πόρτα.
- Αφαιρείτε τις δύο κάψουλες και την καμπύλη.



- Κλείνετε την πόρτα με μια ελαφριά κίνηση.

Αρχική λειτουργία

Miele@home

Το πλυντήριο ρούχων σας είναι εξοπλισμένο με μια ενσωματωμένη μονάδα WLAN.

Για τη χρήση χρειάζεστε τα εξής:

- ένα δίκτυο WLAN
- την εφαρμογή Miele@mobile
- έναν λογαριασμό χρήστη στην εταιρεία Miele. Μπορείτε να δημιουργήσετε τον λογαριασμό χρήστη μέσω της εφαρμογής Miele@mobile.

Η εφαρμογή Miele@mobile σας καθοδηγεί στη σύνδεση ανάμεσα στο πλυντήριο ρούχων και στο οικιακό δίκτυο WLAN.

Αφού ενσωματώσετε το πλυντήριο ρούχων στο δίκτυό σας WLAN, μπορείτε να διεξάγετε με την εφαρμογή για παράδειγμα τις ακόλουθες ενέργειες:

- Τηλεχειρισμός του πλυντηρίου ρούχων σας
- Να ζητήσετε πληροφορίες για την κατάσταση λειτουργίας του πλυντηρίου ρούχων σας
- Ζήτηση υποδείξεων για τη διεξαγωγή προγραμμάτων του πλυντηρίου ρούχων σας

Με την ενσωμάτωση του πλυντηρίου ρούχων στο δίκτυό σας WLAN, αυξάνεται η κατανάλωση ρεύματος, ακόμη και όταν το πλυντήριο είναι εκτός λειτουργίας.

Εξασφαλίστε, ότι στον χώρο τοποθέτησης της συσκευής σας είναι διαθέσιμο το σήμα του δικτύου σας WLAN με αρκετά δυνατό σήμα.

Διαθεσιμότητα σύνδεσης WLAN

Η σύνδεση WLAN μοιράζεται μια περιορισμένη συχνότητα με άλλες συσκευές, π.χ. με συσκευή μικροκυμάτων, με τηλεκατευθυνόμενα παιχνίδια). Έτσι μπορεί να προκύψουν παροδικές ή ολοκληρωτικές ανωμαλίες σύνδεσης. Γι' αυτό το λόγο δεν μπορούν να είναι εγγυημένα σταθερά διαθέσιμες οι προσφερόμενες λειτουργίες.

Διαθεσιμότητα Miele@home

Η χρήση της εφαρμογής Miele εξαρτάται από τη διαθεσιμότητα της υπηρεσίας Miele@home στη χώρα σας.

Η υπηρεσία Miele@home δεν είναι διαθέσιμη σε όλες τις χώρες.


Πληροφορίες σχετικά με τη διαθεσιμότητα θα βρείτε στην ιστοσελίδα www.miele.com.

Εφαρμογή Miele

Μπορείτε να κατεβάσετε δωρεάν την εφαρμογή Miele από το Apple App Store® ή από το Google Play Store™.



1. Αφαίρεση ασφάλειας μεταφοράς

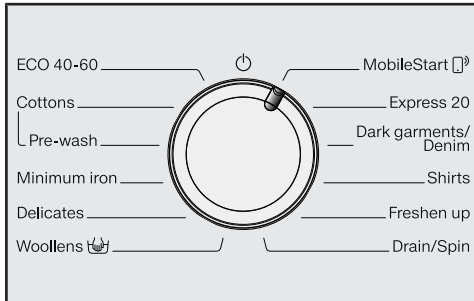
 Ζημιές λόγω μη αφαίρεσης της ασφάλειας μεταφοράς.
Μια ασφάλεια μεταφοράς που δεν έχει αφαιρεθεί μπορεί να προκαλέσει ζημιές στη συσκευή και στα γειτονικά έπιπλα / τις γειτονικές συσκευές.
Αφαιρείτε την ασφάλεια μεταφοράς, όπως περιγράφεται στο κεφ. «Τοποθέτηση και σύνδεση».

2. Δημιουργία Miele@home

2 τρόποι σύνδεσης είναι δυνατοί:

1. Μέσω της εφαρμογής Miele (βασική ρύθμιση)
2. Μέσω WPS
Για να γίνει αυτό θα χρειαστείτε ένα ρούτερ κατάλληλο για WPS.

Σύνδεση μέσω της εφαρμογής Miele





- Γυρίστε τον επιλογέα προγραμμάτων στο πρόγραμμα *MobileStart* .

Στην ένδειξη χρόνου εμφανίζεται *RRP* και στη συνέχεια μετρά αντίστροφα ο χρόνος λήξης χρονικού ορίου 10 λεπτών. Η εφαρμογή Miele σας καθοδηγεί στα επόμενα βήματα.

Σε περίπτωση επιτυχημένης σύνδεσης εμφανίζεται στην ένδειξη χρόνου *Lo.*

Σύνδεση μέσω WPS

- Γυρίστε τον επιλογέα προγραμμάτων στο πρόγραμμα *MobileStart* .
- Πατήστε το πλήκτρο αφής  μέχρι στην ένδειξη ώρας να εμφανιστεί *WPS* και να ακουστεί ένας σύντομος ήχος επιβεβαίωσης.

Στη συνέχεια, στην ένδειξη χρόνου μετρά αντίστροφα ο χρόνος λήξης χρονικού ορίου 2 λεπτών.

- Ενεργοποιήστε μέσα σε 2 λεπτά στο ρούτερ σας τη λειτουργία WPS.

Σε περίπτωση επιτυχημένης σύνδεσης εμφανίζεται στην ένδειξη χρόνου *Lo.*

Χρήσιμη συμβουλή: Αν με τη λήξη του χρονικού ορίου δεν έχει δημιουργηθεί σύνδεση, πρέπει να επαναλάβετε τη διαδικασία.

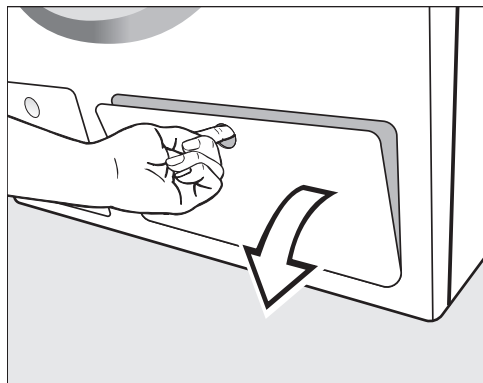
Αρχική λειτουργία

3. Αρχική λειτουργία TwinDos

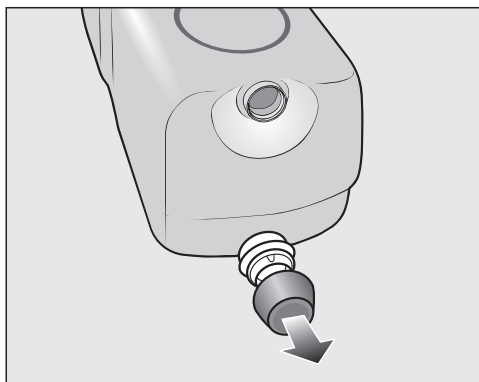
Το σύστημα TwinDos μπορεί να λειτουργήσει μόνο με τις αμπούλες απορρυπαντικού UltraPhase 1 και UltraPhase 2 της Miele. Στο σύστημα TwinDos δεν είναι δυνατή η χρήση άλλων απορρυπαντικών.

Εργοστασιακά έχουν ρυθμιστεί οι δοσολογίες για το UltraPhase 1 και το UltraPhase 2 για εύρος σκληρότητας νερού II.

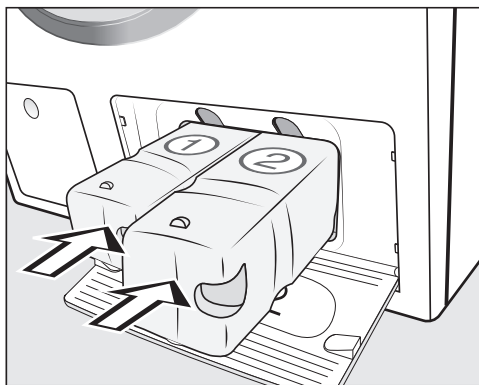
Μπορείτε να αλλάξετε τα στοιχεία δοσολογίας, βλ. κεφάλαιο «Προγραμματισμένες λειτουργίες», ενότητα «TwinDos».



- Ανοίξτε το καπάκι του TwinDos.



- Αφαιρέστε τα πώματα από τις παρεχόμενες αμπούλες απορρυπαντικού.



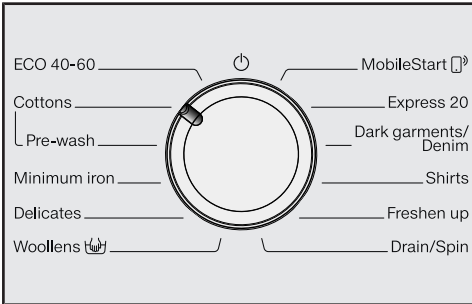
- Τοποθετήστε τις αμπούλες απορρυπαντικού για το UltraPhase 1 στη θήκη 1 και για το UltraPhase 2 στη θήκη 2.
- Κλείστε το καπάκι του TwinDos.

4. Έναρξη προγράμματος για τη βαθμονόμηση

Για τη βέλτιστη κατανάλωση νερού και ρεύματος και για ένα βέλτιστο αποτέλεσμα πλύσης, σημαντικό είναι, να βαθμονομηθεί το πλυντήριο ρούχων.

Γι' αυτό **πρέπει** να ξεκινήσετε το πρόγραμμα *Βαμβακερά* χωρίς ρούχα και χωρίς απορρυπαντικό.

- Ανοίξτε τη βάνα νερού.



- Στρέψτε τον επιλογέα προγραμμάτων στη θέση *Βαμβακερά*.

Το πλυντήριο ρούχων τίθεται σε λειτουργία, και ανάβει η θερμοκρασία 40 και ο αριθμός στροφών 1400.

- Πατήστε το πλήκτρο αφής *έναρξη/ Προσθήκη ρούχων*.

Το πρόγραμμα πλύσης ξεκινά.

Μετά από 10 λεπτά τα στοιχεία ενδείξεων σκοτεινιάζουν.

Άνοιγμα πόρτας στη λήξη του προγράμματος

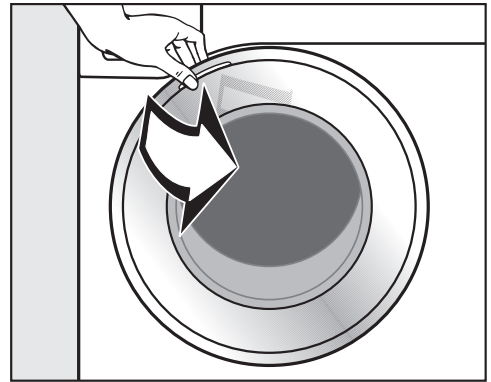
Στην προστασία από το τσαλάκωμα η πόρτα είναι ακόμη ασφαλισμένη. Στα πρώτα 10 λεπτά ο πίνακας χειρισμού φωτίζεται. Στη συνέχεια ο πίνακας χειρισμού σβήνει και το πλήκτρο αφής *έναρξη/ Προσθήκη ρούχων* αναβοσβήνει.

- Στρέψτε τον επιλογέα προγραμμάτων στη θέση ⏻ .

Στην ένδειξη ώρας εμφανίζεται: -0- και η λυχνία ελέγχου ⏻ σβήνει.

Η πόρτα ξεκλειδώνει.

Χρήσιμη συμβουλή: Μετά την προστασία από το τσαλάκωμα το πλυντήριο τίθεται εκτός λειτουργίας και η πόρτα ξεκλειδώνει αυτόματα. Ο πίνακας χειρισμού είναι τελείως σκοτεινός.



- Πιάνετε την πόρτα και την τραβάτε για να ανοίξει.

Χρήσιμη συμβουλή: Αφήστε την πόρτα λίγο ανοιχτή, έτσι ώστε να μπορέσει να στεγνώσει ο κάδος.

Η διαδικασία αρχικής λειτουργίας έχει ολοκληρωθεί.

Κατανάλωση ρεύματος και νερού

- Χρησιμοποιείτε το μέγιστο επιτρεπόμενο φορτίο του κάθε προγράμματος πλύσης. Η κατανάλωση ρεύματος και νερού είναι, σε σχέση με τη συνολική ποσότητα, η χαμηλότερη.
- Τα προγράμματα που εξοικονομούν ρεύμα και νερό έχουν, κατά κανόνα, μεγαλύτερο χρόνο εκτέλεσης. Με τον μεγαλύτερο χρόνο εκτέλεσης, για ίδιο αποτέλεσμα πλύσης, η θερμοκρασία πλύσης που επιτυγχάνεται στην πράξη μπορεί να είναι χαμηλότερη.

Για παράδειγμα, το πρόγραμμα ECO 40-60 έχει μεγαλύτερο χρόνο εκτέλεσης από το πρόγραμμα Βαμβακερά 40°C ή 60°C. Το πρόγραμμα ECO 40-60 είναι μεν πιο αποτελεσματικό σε ό,τι αφορά την κατανάλωση ρεύματος και νερού έχει όμως μεγαλύτερη διάρκεια προγράμματος.

- Μικρά και ελαφρώς λερωμένα ρούχα μπορούν να πλυθούν στο πρόγραμμα Express 20.
- Τα σύγχρονα απορρυπαντικά επιτρέπουν την πλύση σε χαμηλότερες θερμοκρασίες (π.χ. 20°C). Για οικονομία ρεύματος χρησιμοποιείτε τις αντίστοιχες ρυθμίσεις θερμοκρασίας.

Υποδείξεις για επακόλουθο στέγνωμα στο στεγνωτήριο

Ο επιλεγμένος αριθμός στροφών στυψίματος επηρεάζει το υπόλοιπο υγρασίας των ρούχων και την εκπομπή θορύβου του πλυντηρίου ρούχων.

Όσο μεγαλύτερος είναι ο αριθμός στροφών στυψίματος που επιλέγετε, τόσο χαμηλότερο θα είναι το υπόλοιπο υγρασίας των ρούχων. Όμως αυξάνεται η εκπομπή θορύβου του πλυντηρίου ρούχων.

Για εξοικονόμηση ενέργειας κατά το στέγνωμα, επιλέγετε τον μεγαλύτερο δυνατό αριθμό στροφών στυψίματος του εκάστοτε προγράμματος πλύσης.

Υγιεινή στο πλυντήριο ρούχων

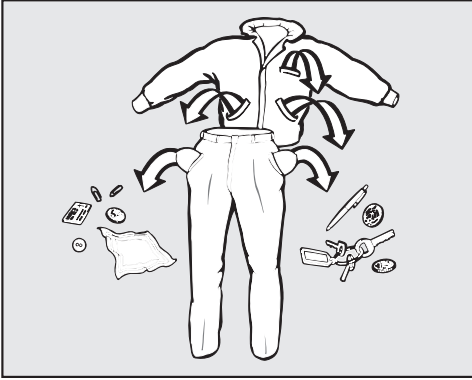
Πλένοντας σε χαμηλές θερμοκρασίες ή/και με υγρό απορρυπαντικό υπάρχει κίνδυνος ανάπτυξης μικροβίων και δημιουργίας μυρωδιάς στο πλυντήριο. Γι' αυτό η Miele συνιστά να καθαρίζετε το πλυντήριο μία φορά τον μήνα.

Αν ανάψει στον πίνακα χειρισμού η λυχνία ελέγχου **i** μαζί με μια **!** στην ένδειξη χρόνου, πρέπει να πραγματοποιηθεί καθαρισμός του πλυντηρίου ρούχων.

Κατανάλωση απορρυπαντικού

- Για την ακριβή δοσολογία χρησιμοποιείτε την αυτόματη δοσολογία απορρυπαντικού.
- Κατά τη δοσολογία λαμβάνετε υπόψη το βαθμό λερώματος των ρούχων.
- Μη χρησιμοποιείτε μεγαλύτερη ποσότητα απορρυπαντικού από αυτήν που αναφέρει η συσκευασία του.

1. Προετοιμάζετε τα ρούχα



Χρήσιμη συμβουλή:

⚠ Ζημιές από καθαριστικά που περιέχουν χημικούς διαλύτες
Βενζίνη καθαρισμού, απορρυπαντικά για αφαίρεση λεκέδων κ.λπ. μπορεί να καταστρέψουν τα πλαστικά μέρη. Κατά τον καθαρισμό υφασμάτων προσέχετε, ώστε πλαστικά μέρη να μην έρθουν σε επαφή με το καθαριστικό.

⚠ Κίνδυνος έκρηξης από καθαριστικά που περιέχουν χημικούς διαλύτες. Κατά τη χρήση καθαριστικών που περιέχουν χημικούς διαλύτες μπορεί να δημιουργηθεί ένα εκρηκτικό μείγμα. Μη χρησιμοποιείτε στο πλυντήριο ρούχων καθαριστικά που περιέχουν χημικούς διαλύτες.

■ Αδειάστε τις τσέπες.

⚠ Ζημιές από ξένα αντικείμενα.
Καρφιά, κέρματα, συνδετήρες κ.λπ. μπορεί να καταστρέψουν ρούχα και μέρη της συσκευής.
Ελέγχετε τα ρούχα πριν από το πλύσιμο για ξένα αντικείμενα τα οποία και αφαιρείτε.

Ταξινόμηση ρούχων

■ Ταξινομείτε τα ρούχα ανάλογα με το χρώμα τους και με τα σύμβολα που υπάρχουν στην ετικέτα τους (στο γιακά ή στις πλαϊνές ραφές).

Χρήσιμη συμβουλή: Συχνά τα σκούρα ρούχα βγάζουν λίγο χρώμα κατά τις πρώτες πλύσεις. Για να μην καταστρέψετε τα ανοιχτόχρωμα ρούχα, συνιστάται να πλένετε τα καινούργια σκούρα ρούχα στην αρχή μερικές φορές ξεχωριστά.

Περιποίηση λεκέδων

■ Πριν από την πλύση, αφαιρείτε τυχόν λεκέδες στα ρούχα, όσο το δυνατόν γρηγορότερα από τη στιγμή που δημιουργούνται. Καθαρίζετε τους λεκέδες με ένα πανί που να μην ξεβάφει. Χωρίς να τρίβετε το σημείο του λεκέ!

Γενικές συμβουλές

- Από τις κουρτίνες απομακρύνετε τα γαντζάκια ή τα μολυβένια σιρίτια (βαρίδια) ή κλείστε τα μέσα σε έναν πάνινο σάκο.
- Οι αποσπώμενες μπανέλες σε στηθόδεσμους πρέπει να ράβονται ή να αφαιρούνται.
- Κλείστε φερμουάρ, ταινίες Velcro, κόπιτσες και τρουκς, πριν τοποθετήσετε τα ρούχα στο πλυντήριο.
- Κλείστε τις παπλωματοθήκες και τις μαξιλαροθήκες για να μην εισχωρήσουν μέσα σε αυτές μικρότερα ρούχα.

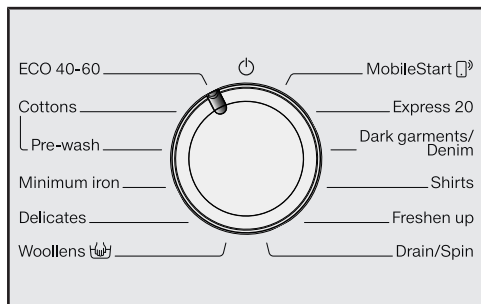
Μην πλένετε στη συσκευή ρούχα που στην ετικέτα τους υπάρχει το σύμβολο **που απαγορεύει το πλύσιμό τους** (☒).

2. Επιλέγετε πρόγραμμα

Ενεργοποίηση πλυντηρίου ρούχων

- Στρέψτε τον επιλογέα προγράμματος σε ένα πρόγραμμα.

1. Επιλογή προγραμμάτων πλύσης μέσω του επιλογέα προγραμμάτων

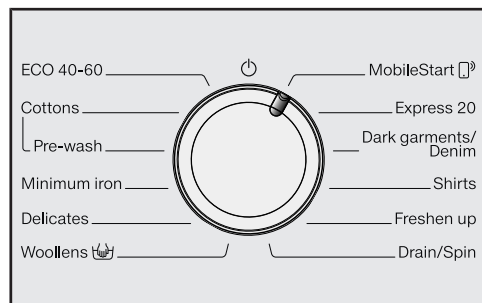


- Στρέψτε τον επιλογέα προγραμμάτων στο επιθυμητό πρόγραμμα.

Στην ένδειξη χρόνου εμφανίζεται η διάρκεια προγράμματος.

2. Επιλογή προγραμμάτων μέσω της θέσης του επιλογέα προγραμμάτων MobileStart και της εφαρμογής Miele

Χρήσιμη συμβουλή: Για τη χρήση της επιλογής *MobileStart* πρέπει το πλυντήριο ρούχων να έχει συνδεθεί στο δίκτυο WLAN και να είναι ενεργοποιημένος ο *ηλεκτρισμός*.



- Γυρίστε τον επιλογέα προγραμμάτων στη θέση *MobileStart*.

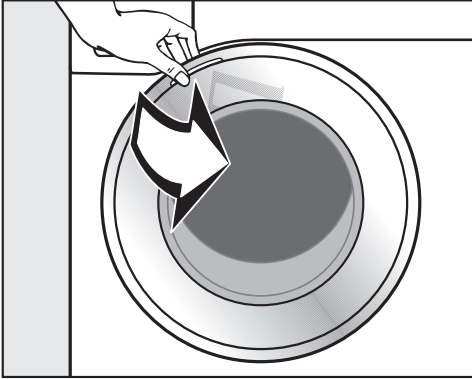
Στην ένδειξη χρόνου εμφανίζεται: *∞*.

Μετά την έναρξη του προγράμματος μπορείτε πλέον να χειριστείτε το πλυντήριο ρούχων με την εφαρμογή Miele.

Ο χειρισμός μέσω της εφαρμογής Miele είναι εφικτός μόνο μετά το πάτημα του πλήκτρου αφής *έναρξη/Προσθήκη ρούχων*. Παράλληλα, με το πάτημα του πλήκτρου, κλειδώνει όμως και η πόρτα του πλυντηρίου ρούχων.

3. Τοποθετείτε τα ρούχα

Άνοιγμα πόρτας



- Πιάνετε την πόρτα και την τραβάτε για να ανοίξει.

Ελέγχετε τον κάδο μήπως έχουν μπει μέσα ζωάκια ή αντικείμενα, πριν προσθέσετε τα ρούχα.

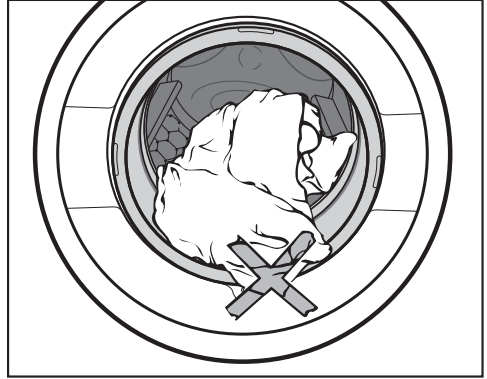
Τοποθετώντας το μέγιστο επιτρεπόμενο μέγεθος φορτίου, διασφαλίζεται σε συνάρτηση με το συνολικό μέγεθος φορτίου η χαμηλότερη δυνατή κατανάλωση ενέργειας και νερού. Η υπερφόρτωση της συσκευής υποβαθμίζει το αποτέλεσμα πλύσης και ευνοεί το τσαλάκωμα των ρούχων.

- Τοποθετήστε τα ρούχα ξεδιπλωμένα μέσα στον κάδο, χωρίς να τα στριμώχνετε.

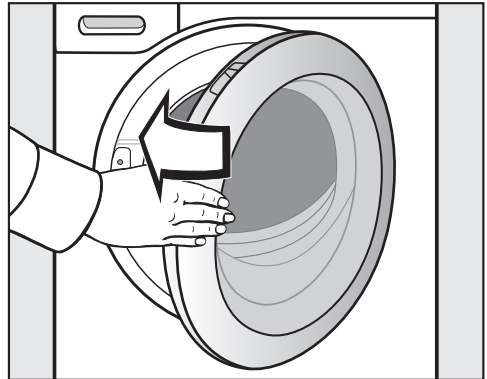
Τοποθετώντας μαζί ρούχα διαφορετικού μεγέθους, τα αποτελέσματα της πλύσης θα είναι καλύτερα και στο σύψιμο θα υπάρχει ισομερής κατανομή ρούχων.

Χρήσιμη συμβουλή: Λαμβάνετε υπόψη τα μέγιστα μεγέθη φορτίου των διάφορων προγραμμάτων πλύσης.

Κλείσιμο πόρτας



- Προσέχετε να μη πιαστούν ρούχα ανάμεσα στην πόρτα και στο λάστιχο της πόρτας.



- Κλείνετε την πόρτα με μια ελαφριά κίνηση.

4. Επιλέγετε ρυθμίσεις προγράμματος

Επιλογή θερμοκρασίας και αριθμού στροφών

Η προρυθμισμένη θερμοκρασία και ο αριθμός στροφών του προγράμματος πλύσης ανάβουν έντονα. Οι θερμοκρασίες και ο αριθμός στροφών που μπορούν να επιλεγούν για το πρόγραμμα πλύσης ανάβουν αχνά.

Οι θερμοκρασίες που αναπτύσσονται στο πλυντήριο ρούχων μπορεί να παρουσιάζουν αποκλίσεις από τις επιλεγμένες θερμοκρασίες. Ο συνδυασμός ηλεκτρικής ενέργειας και χρόνου πλύσης επιτυγχάνει ένα βέλτιστο αποτέλεσμα πλύσης.

90	1400
60	1200
40	900
30	600
20	
Cold	

- Αγγίζετε το πλήκτρο αφής με την επιθυμητή θερμοκρασία, το οποίο στη συνέχεια φωτίζεται έντονα.
- Αγγίζετε το πλήκτρο αφής με τον επιθυμητό αριθμό στροφών, το οποίο στη συνέχεια φωτίζεται έντονα.

Επιλογή πρόσθετων λειτουργιών

Η επιλογή των πρόσθετων λειτουργιών που μπορούν να επιλεγούν σ' αυτό το πρόγραμμα πλύσης ανάβει αχνά.

Short

Pre-ironing

- Αγγίζετε το πλήκτρο αφής με την επιθυμητή πρόσθετη λειτουργία, το οποίο στη συνέχεια φωτίζεται έντονα.

Χρήσιμη συμβουλή: Μπορείτε να επιλέξετε περισσότερες πρόσθετες λειτουργίες σε ένα πρόγραμμα πλύσης.

Περισσότερες πληροφορίες για τις μεμονωμένες πρόσθετες λειτουργίες (Extras) θα βρείτε στο κεφάλαιο «Extras».

Ενεργοποίηση προεπιλογής έναρξης/SmartStart

Η έναρξη προγράμματος μπορεί να καθυστερήσει από 30 λεπτά έως 24 ώρες. Έτσι μπορείτε να αξιοποιήσετε π.χ. το νυχτερινό τιμολόγιο ρεύματος (βλέπε κεφάλαιο «Προεπιλογή έναρξης/SmartStart»).

5. Προσθέτετε απορρυπαντικό

Το πλυντήριο ρούχων σας προσφέρει διάφορες δυνατότητες για να προσθέσετε το απορρυπαντικό.

Αυτό το πλυντήριο ρούχων είναι εξοπλισμένο με το σύστημα TwinDos.

Το σύστημα TwinDos πρέπει να είναι ενεργοποιημένο, όπως περιγράφεται στο κεφάλαιο «Αρχική λειτουργία».

Το σύστημα TwinDos μπορεί να λειτουργήσει μόνο με τα απορρυπαντικά της Miele UltraPhase 1 και UltraPhase 2.

Τρόπος λειτουργίας των UltraPhase 1 και UltraPhase 2

Το UltraPhase 1 είναι ένα υγρό απορρυπαντικό, το οποίο απομακρύνει βρωμιά και τους πιο συνηθισμένους λεκέδες. Το UltraPhase 2 είναι ένα λευκαντικό και απομακρύνει δύσκολους λεκέδες. Τα δύο απορρυπαντικά προστίθενται σε ξεχωριστά χρονικά σημεία στη διαδικασία πλύσης για βέλτιστο αποτέλεσμα. Τα UltraPhase 1 και UltraPhase 2 καθαρίζουν σε βάθος λευκά και χρωματιστά υφάσματα. Τα UltraPhase 1 και UltraPhase 2 μπορείτε να προμηθευτείτε σε αμπούλες μιας χρήσης από το online κατάστημα της Miele (shop.miele.gr) ή από το κατάστημα που αγοράσατε τη συσκευή.

Ενεργοποίηση της δοσομέτρησης TwinDos

Η δοσομέτρηση TwinDos είναι αυτόματα ενεργοποιημένη σε όλα τα προγράμματα στα οποία είναι δυνατή μια δοσομέτρηση.

Το πλήκτρο αφής *TwinDos χρωματιστά* ανάβει έντονα. Ανάλογα με το πρόγραμμα, το πλήκτρο αφής *TwinDos λευκά* εμφανίζεται ανά.

Χρήσιμη συμβουλή: Συμβουλή: Οι ποσότητες δοσολογίας των απορρυπαντικών είναι προρυθμισμένες. Σε μια έντονη δημιουργία αφρού μπορείτε μέσω των προγραμματισμένων λειτουργιών *P55* και *P57* να μειώσετε τη δοσολογία.

Αλλαγή δοσομέτρησης TwinDos

Μπορείτε να αλλάξετε την προτεινόμενη χρωματική σύνθεση των ρούχων σας.

- Πλήκτρο αφής *TwinDos λευκά* για λευκά ή ανοιχτόχρωμα υφάσματα
- Πλήκτρο αφής *TwinDos χρωματιστά* για χρωματιστά υφάσματα

TwinDos
Whites

TwinDos
Colours

Το πλήκτρο αφής που φωτίζει έντονα είναι ενεργοποιημένο.

- Αν επιθυμείτε, πατήστε το πλήκτρο αφής *TwinDos λευκά*.

Απενεργοποίηση της δοσομέτρησης TwinDos

- Πατήστε το πλήκτρο αφής που ανάβει έντονα, το *TwinDos λευκά* ή το *TwinDos χρωματιστά*.

Και τα δυο πλήκτρα αφής ανάβουν ανά και η δοσομέτρηση έχει απενεργοποιηθεί.

5. Προσθέτετε απορρυπαντικό

Βαθμός λερώματος ρούχων

Γίνεται διαχωρισμός μεταξύ 3 βαθμών λερώματος.


Η ποσότητα δοσολογίας του απορρυπαντικού μέσω TwinDos και η ποσότητα νερού κατά το ξέβγαλμα έχουν ρυθμιστεί για τον βαθμό λερώματος **κανονικό**.

- Ελαφρύ
Ρούχα στα οποία δεν φαίνεται βρομιά ή λεκέδες
- Κανονικό
Ρούχα στα οποία η βρομιά και ορισμένοι εύκολοι λεκέδες φαίνονται.
- Έντονο
Ρούχα στα οποία η βρομιά και οι λεκέδες φαίνονται έντονα.

Χρήσιμη συμβουλή: Μπορείτε να ρυθμίσετε μέσω της προγραμματισμένης λειτουργίας *ΡΕΣ* έναν άλλο βαθμό λερώματος.

Χρήση περαιτέρω μέσων για την αναγνώριση λεκέδων

Όταν χρησιμοποιείτε επιπλέον μέσα για να αναγνωρίσετε τους λεκέδες, υπάρχουν οι παρακάτω δυνατότητες:

- Προσθήκη του ενισχυτικού κάψουλας και ενεργοποίηση της δοσολογίας κάψουλας.
- Τοποθετείτε τη λευκαντική σκόνη στη θήκη  στη θήκη απορρυπαντικού.

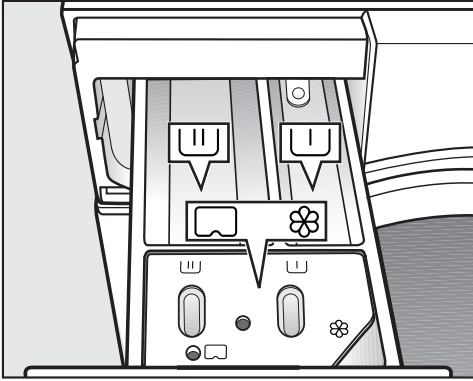
5. Προσθέτετε απορρυπαντικό

Θήκη απορρυπαντικού

Μπορείτε να χρησιμοποιείτε όλα τα σύγχρονα απορρυπαντικά, που είναι κατάλληλα για οικιακά πλυντήρια ρούχων. Λάβετε υπόψη σας τον τρόπο χρήσης και τη δοσολογία που αναγράφονται πάνω στη συσκευασία του απορρυπαντικού.

Προσέχετε ώστε η δοσομέτρηση TwinDos να είναι απενεργοποιημένη.

Προσθήκη απορρυπαντικού



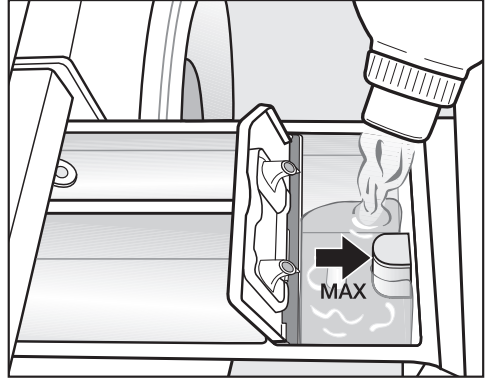
- Τραβάτε τη θήκη απορρυπαντικού προς τα έξω και τοποθετείτε το απορρυπαντικό στις θήκες.

▮ Απορρυπαντικό για την πρόπλυση

▮▮ Απορρυπαντικό για την κύρια πλύση

⊗ Μαλακτικό, σπρέι κολλαρίσματος,
▮ υγρή κόλλα ή κάψουλα

Γέμισμα με μαλακτικό



- Γεμίζετε με το μαλακτικό, την κόλλα φορμαρίσματος ή την υγρή κόλλα τη θήκη ⊗. **Λάβετε υπόψη σας το μέγιστο όριο πλήρωσης.**

Με το τελευταίο ξέβγαλμα ξεπλένεται το υλικό. Μετά τη λήξη του προγράμματος μένει μια μικρή ποσότητα νερού στη θήκη ⊗.

Μετά από αρκετές διαδικασίες αυτόματου κολλαρίσματος, καθαρίζετε τη θήκη και ιδιαίτερα το σιφονάκι.

5. Προσθέτετε απορρυπαντικό

Συμβουλές δοσολογίας

Κατά τη δοσολογία του απορρυπαντικού λαμβάνετε υπόψη το βαθμό λερώματος των ρούχων και το φορτίο. Σε μικρά φορτία μειώνετε την ποσότητα απορρυπαντικού (π.χ. σε μισό φορτίο μειώνετε την ποσότητα απορρυπαντικού κατά $\frac{1}{3}$).

Πολύ μικρή ποσότητα απορρυπαντικού:

- έχει σαν αποτέλεσμα τα ρούχα να μην καθαρίζουν σωστά και με την πάροδο του χρόνου να γίνονται γκριζα και σκληρά
- ευνοεί τον σχηματισμό ενός λεπτού στρώματος μούχλας στο πλυντήριο ρούχων.
- έχει σαν αποτέλεσμα να μην απομακρύνεται εντελώς το λίπος από τα ρούχα.
- ευνοεί τις εναποθέσεις αλάτων στις αντιστάσεις.

Πολύ μεγάλη ποσότητα απορρυπαντικού

- έχει σαν αποτέλεσμα κακή πλύση, κακό ξέβγαλμα και στύψιμο.
- την αύξηση της κατανάλωσης νερού σε σχέση με μια κανονική δόση απορρυπαντικού (επειδή διεξάγεται αυτόματως ένα πρόσθετο ξέβγαλμα).
- την επιβάρυνση του περιβάλλοντος.

Προσθήκη υγρού απορρυπαντικού κατά την πρόπλυση

Η προσθήκη υγρού απορρυπαντικού στην κύρια πλύση με ενεργοποιημένη πρόπλυση δεν είναι δυνατή.

Χρησιμοποιείτε για το πλύσιμο με ενεργοποιημένη πρόπλυση τη δοσομέτρηση TwinDos.




Χρήση απορρυπαντικού σε ταμπλέτες ή κάψουλες

Τοποθετείτε τις ταμπλέτες ή κάψουλες απορρυπαντικού **πάντα** απευθείας στα ρούχα μέσα στον κάδο. Η προσθήκη μέσω της θήκης απορρυπαντικού δεν είναι δυνατή.

5. Προσθέτετε απορρυπαντικό


Δοσολογία κάψουλας (Cap)

Υπάρχουν κάψουλες με τρία διαφορετικά συστατικά:

-  = Υλικό περιποίησης υφασμάτων (π.χ. μαλακτικό, υλικό αδιαβροχοποίησης)
-  = Πρόσθετο (π.χ. ενισχυτικό απορρυπαντικού)
-  = Απορρυπαντικό (μόνο για την κύρια πλύση)

Μια κάψουλα περιέχει πάντα τη σωστή ποσότητα για μια πλύση.

Μπορείτε να προμηθευτείτε τις κάψουλες από τα καταστήματα πώλησης προϊόντων Miele, από το τμήμα ανταλλακτικών της Miele ή μέσω της ιστοσελίδας της Miele στη διεύθυνση www.miele-shop.gr.

 Κίνδυνος για την υγεία από τις κάψουλες.

Τα συστατικά που περιέχουν οι κάψουλες μπορεί να είναι επικίνδυνα για την υγεία σε περίπτωση επαφής με το δέρμα ή κατάποσης. Να φυλάσσετε πάντα τις κάψουλες μακριά από παιδιά.

Ενεργοποίηση δοσολογίας κάψουλας

- Αγγίζετε το πλήκτρο αφής της χρησιμοποιούμενης κάψουλας.

Πλήκτρο αφής



για

Cap



για

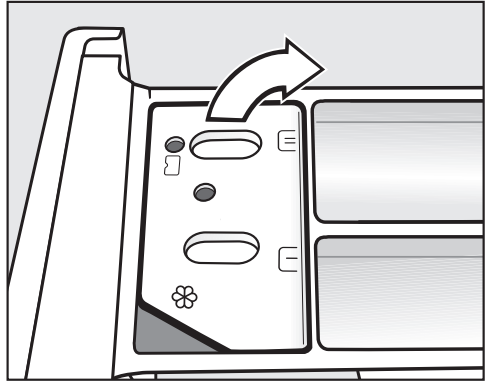


για

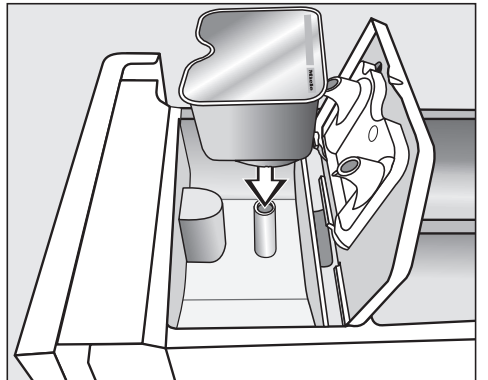


Τοποθέτηση κάψουλας

- Ανοίγετε τη θήκη απορρυπαντικού.

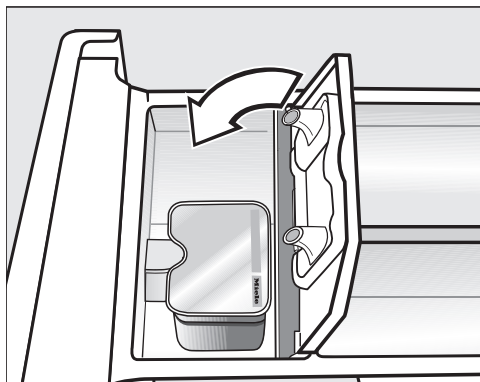


- Ανοίγετε το καπάκι της θήκης / .




- Πιέζετε καλά την κάψουλα.

5. Προσθέτετε απορρυπαντικό





■ Κλείνετε το καπάκι και το πιέζετε καλά.

■ Κλείνετε τη θήκη απορρυπαντικού.

Χρήσιμη συμβουλή: Κατά την επιλογή μιας κάψουλας για την κύρια πλύση  το σύστημα δοσομέτρησης TwinDos τίθεται αυτόματα εκτός λειτουργίας. Στον πίνακα χειρισμού παραμένει ενεργή η ένδειξη του συστήματος δοσομέτρησης TwinDos.

Με την τοποθέτηση της κάψουλας στη θήκη απορρυπαντικού, αυτή ανοίγει. Αν αφαιρέσετε την κάψουλα και πάλι από τη θήκη απορρυπαντικού, τότε μπορεί να τρέξει η κάψουλα. Να απορρίπτετε την ανοιγμένη κάψουλα.

Το περιεχόμενο της κάθε κάψουλας μπαίνει στο πρόγραμμα πλύσης στη σωστή χρονική στιγμή.

Η εισροή νερού στη θήκη  γίνεται κατά τη δοσολογία με κάψουλα αποκλειστικά μέσω της κάψουλας. Μη γεμίζετε με επιπρόσθετο μαλακτικό τη θήκη .

■ Αφαιρείτε την άδεια κάψουλα μετά το τέλος του προγράμματος πλύσης.

Για τεχνικούς λόγους παραμένει μια μικρή ποσότητα νερού στην κάψουλα.

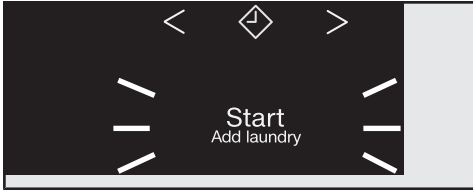
Απενεργοποίηση / Αλλαγή της δοσολογίας κάψουλας

■ Για να απενεργοποιήσετε τη δοσολογία κάψουλας αγγίζετε το πλήκτρο αφής, που ανάβει.

■ Για να αλλάξετε τη δοσολογία κάψουλας, αγγίζετε ένα από τα άλλα πλήκτρα αφής κάψουλας.

6. Έναρξη προγράμματος

Έναρξη προγράμματος



- Αγγίζετε το πλήκτρο αφής *έναρξη/ Προσθήκη ρούχων* που αναβοσβήνει.

Η πόρτα κλειδώνει και το πρόγραμμα ξεκινά.

Αν έχει επιλεγεί ένας χρόνος προεπιλογής έναρξης, εμφανίζεται στην ένδειξη χρόνου. Μετά την παρέλευση του χρόνου προεπιλογής έναρξης ή αμέσως μετά την έναρξη στην ένδειξη χρόνου εμφανίζεται η διάρκεια του προγράμματος.


Εξοικονόμηση ενέργειας

Μετά από 10 λεπτά οι ενδείξεις σκοτεινιάζουν. Το πλήκτρο αφής *έναρξη/ Προσθήκη ρούχων* αναβοσβήνει.

Μπορείτε να ενεργοποιήσετε πάλι τις ενδείξεις:

- Αγγίζετε το πλήκτρο αφής *έναρξη/ Προσθήκη ρούχων* (αυτό δεν επηρεάζει κάποιο τρέχον πρόγραμμα).

Προσθήκη ρούχων κατά τη διάρκεια της διεξαγωγής του προγράμματος (AddLoad)

Η προσθήκη ή αφαίρεση ρούχων μπορεί να γίνει οποιαδήποτε στιγμή, αρκεί στον πίνακα χειρισμού να μην ανάβει το σύμβολο .

- Πατήστε το πλήκτρο αφής *έναρξη/ Προσθήκη ρούχων*.

Στην ένδειξη χρόνου εμφανίζονται περιστεφόμενα στοιχεία $L_{-}J$... $L_{-}J$... $L_{-}J$.

Όταν στην ένδειξη χρόνου εμφανίζεται η λέξη *Add*, η πόρτα μπορεί να ανοίξει.

- Ανοίξτε την πόρτα και προσθέστε ή αφαιρέστε ρούχα.
- Κλείστε την πόρτα.
- Πατήστε το πλήκτρο αφής *έναρξη/ Προσθήκη ρούχων*.

Το πρόγραμμα πλύσης συνεχίζεται.


Γενικά η προσθήκη ή αφαίρεση ρούχων δεν είναι δυνατή, όταν:


- η θερμοκρασία του σαπουνόερου είναι πάνω από 55°C.
- η στάθμη νερού στον κάδο έχει ξεπεράσει ένα συγκεκριμένο όριο.

7. Λήξη προγράμματος

Άνοιγμα πόρτας και αφαίρεση ρούχων

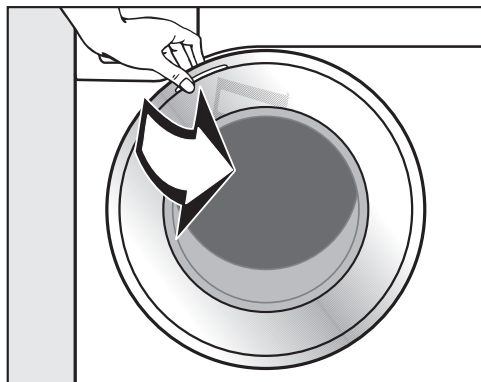
Στην προστασία από το τσαλάκωμα η πόρτα είναι ακόμη ασφαλισμένη. Στα πρώτα 10 λεπτά ο πίνακας χειρισμού φωτίζεται. Στη συνέχεια ο πίνακας χειρισμού σβήνει και το πλήκτρο αφής *έναρξη/Προσθήκη ρούχων* αναβοσβήνει.

- Στρέψετε τον επιλογή προγραμμάτων στη θέση .

Στην ένδειξη ώρας εμφανίζεται: -0- και η λυχνία ελέγχου  σβήνει.

Η πόρτα ξεκλειδώνει.

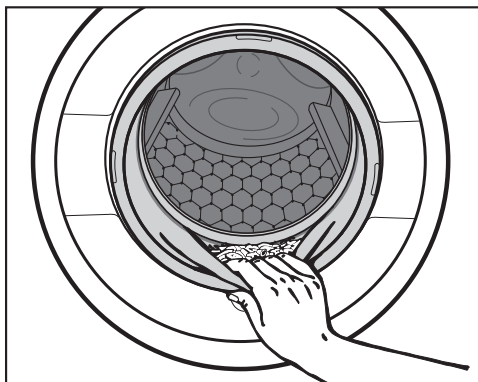
Χρήσιμη συμβουλή: Μετά την προστασία από το τσαλάκωμα η πόρτα ξεκλειδώνει αυτόματα.



- Πιάνετε την πόρτα και την τραβάτε για να ανοίξει.
- Αφαιρέστε τα ρούχα.

Ρούχα που έμειναν μέσα στον κάδο θα μπορούσαν στο επόμενο πλύσιμο να στενέψουν ή να ξεβάψουν και να καταστρέψουν άλλα ρούχα.

Αφαιρέστε όλα τα ρούχα από τον κάδο.



- Ελέγξτε τον στεγανοποιητικό δακτύλιο στην πόρτα για τυχόν ξένα σώματα.

Χρήσιμη συμβουλή: Αφήστε την πόρτα λίγο ανοιχτή, έτσι ώστε να μπορέσει να στεγνώσει ο κάδος.

- Αν χρησιμοποιήθηκε η κάψουλα, αφαιρέστε την από τη θήκη απορρυπαντικού.


Χρήσιμη συμβουλή: Αφήστε τη θήκη απορρυπαντικού λίγο ανοιχτή, για να μπορεί να στεγνώσει.

Αριθμός στροφών τελικού στυψίματος στο πρόγραμμα πλύσης

Κατά την επιλογή προγράμματος το πλήκτρο αφής με τον βέλτιστο αριθμό στροφών στυψίματος για το πρόγραμμα πλύσης φωτίζεται έντονα στον πίνακα χειρισμού.

Σε μερικά προγράμματα πλύσης μπορεί να επιλεγεί ένας μεγαλύτερος αριθμός στροφών στυψίματος.


Στον πίνακα δίνεται ο μέγιστος αριθμός στροφών στυψίματος που μπορεί να επιλεγεί.

Πρόγραμμα	σ.α.λ.
ECO 40-60	1400
Βαμβακερά	1400
Ευαίσθητα	1200
Λεπτά ρούχα	900
Μάλλινα 	1200
Express 20	1200
Σκούρα/Τζην	1200
Πουκάμισα	900
φρεσκάρισμα	—
Άντληση/στύψιμο	1400

Ενδιάμεσο στύψιμο

Τα ρούχα στύβονται μετά την κύρια πλύση και ανάμεσα στα ξεβγάλματα. Όταν μειώσετε τον αριθμό στροφών του τελικού στυψίματος, μειώνονται αντίστοιχα και οι στροφές ενδιάμεσου στυψίματος. Στο πρόγραμμα *Βαμβακερά*, σε αριθμό στροφών μικρότερο από 700 ανά λεπτό, διεξάγεται ένα πρόσθετο ξέβγαλμα.

Ακύρωση παύσης ξεβγάλματος (τελικό στύψιμο)

- Αγγίζετε το πλήκτρο αφής  (παύση ξεβγάλματος).

Τα ρούχα παραμένουν μέσα στο νερό μετά το τελευταίο ξέβγαλμα. Έτσι, τα ρούχα δεν τσαλακώνονται, αν δεν τα βγάλετε από το πλυντήριο αμέσως μετά τη λήξη του προγράμματος.

Λήξη προγράμματος με στύψιμο

Στον πίνακα χειρισμού ανάβει το πλήκτρο αφής με τον βέλτιστο αριθμό στροφών. Μπορείτε να αλλάξετε τον αριθμό στροφών.

- Αγγίζετε το πλήκτρο αφής *έναρξη/Προσθήκη ρούχων*.

Λήξη προγράμματος χωρίς στύψιμο

- Μειώνετε τον αριθμό στροφών στυψίματος στο 0.
- Αγγίζετε το πλήκτρο αφής *έναρξη/Προσθήκη ρούχων*.

Ακύρωση ενδιάμεσου και τελικού στυψίματος

- Πιέζετε το πλήκτρο αφής .

Μετά το τελευταίο ξέβγαλμα γίνεται άντληση του νερού και ενεργοποιείται η προστασία από το τσαλάκωμα.

Σ' αυτή τη ρύθμιση διεξάγεται σε ορισμένα προγράμματα ένα πρόσθετο ξέβγαλμα.


Προεπιλογή έναρξης

Με την προεπιλογή έναρξης μπορείτε να προγραμματίσετε την έναρξη του προγράμματος σε μεταγενέστερη χρονική στιγμή.

Αυτή η λειτουργία είναι ενεργή, όταν η προγραμματισμένη λειτουργία P98 SmartGrid είναι απενεργοποιημένη.

Μπορείτε να επιλέξετε έναρξη του προγράμματος για αργότερα από 30 λεπτά έως το πολύ 24 ώρες. Έτσι μπορείτε να εκμεταλλευτείτε π.χ. το νυχτερινό τιμολόγιο ρεύματος.

Επιλογή προεπιλογής έναρξης

- Επιλέγετε το επιθυμητό πρόγραμμα πλύσης.
- Αγγίζετε το πλήκτρο αφής .



Το πλήκτρο αφής  ανάβει έντονα.

- Αγγίζετε το πλήκτρο αφής < ή >, μέχρι να ανάψει ο επιθυμητός χρόνος προεπιλογής έναρξης στην ένδειξη χρόνου.
 - σε λιγότερο από 10 ώρες η ώρα προεπιλογής έναρξης αλλάζει με βηματισμό 30 λεπτών
 - πάνω από 10 ώρες η ώρα προεπιλογής έναρξης αλλάζει με βηματισμό 1 ώρας


Έναρξη προεπιλογής έναρξης







- Αγγίζετε το πλήκτρο αφής *έναρξη/ Προσθήκη ρούχων* που αναβοσβήνει.

Η προεπιλογή έναρξης ξεκίνησε και διεξάγεται στην ένδειξη ώρας.

Αλλαγή ή διακοπή της προεπιλογής έναρξης που έχει ξεκινήσει

Όταν ξεκινήσει η επιλεγμένη προεπιλογή έναρξης, μια αλλαγή δεν είναι δυνατή.

- Στρέψετε τον επιλογέα προγραμμάτων στη θέση .
- Στρέψετε τον επιλογέα προγραμμάτων σε ένα οποιοδήποτε πρόγραμμα.

Στην ένδειξη χρόνου εμφανίζονται περιστερόφωνα στοιχεία  ...  ...  ή  -  - .

Το κλειδίωμα πόρτας ακυρώνεται.

- Επιλέγετε ένα πρόγραμμα και, αν το επιθυμείτε, έναν νέο προεπιλεγμένο χρόνο έναρξης.


SmartStart

Με τη λειτουργία SmartStart ορίζεται ένα χρονικό διάστημα, στο οποίο το πλυντήριο ρούχων θα ξεκινήσει αυτόματα να λειτουργεί μέσω ενός εξωτερικού σήματος. Η έναρξη γίνεται μέσω ενός σήματος, π.χ. από τον πάροχο ηλεκτρικής ενέργειας, όταν οι χρεώσεις στο τιμολόγιο ρεύματος είναι πολύ χαμηλές.


Αυτή η λειτουργία είναι ενεργή, όταν η προγραμματισμένη λειτουργία *P98 SmartGrid* είναι ενεργοποιημένη.

Το καθορισμένο χρονικό διάστημα βρίσκεται μεταξύ 30 λεπτών και 24 ωρών. Σε αυτό το χρονικό διάστημα το πλυντήριο ρούχων περιμένει το σήμα από το εξωτερικό περιβάλλον. Αν στο καθορισμένο χρονικό διάστημα δεν αποσταλεί κάποιο σήμα, το πλυντήριο ρούχων ξεκινά το πρόγραμμα πλύσης.

Ρύθμιση χρονικού διαστήματος

Όταν είναι ενεργοποιημένη η προγραμματισμένη λειτουργία *P98 SmartGrid*, αλλάζει η λειτουργία του πλήκτρου αφής . Στην ένδειξη χρόνου δεν εμφανίζεται πλέον η ώρα προεπιλογής έναρξης, αλλά η χρονική στιγμή κατά την οποία μπορεί το πλυντήριο σας αυτόματα να ξεκινήσει (βλ. κεφάλαιο «Προγραμματισμένες λειτουργίες», ενότητα «*P98 SmartGrid*»).

Η διαδικασία αντιστοιχεί στη ρύθμιση της ώρας κατά την προεπιλογή έναρξης.



- Πατήστε το πλήκτρο αφής .
- Ρυθμίστε με τα πλήκτρα αφής < ή > την επιθυμητή χρονική στιγμή.
- Πατήστε το πλήκτρο αφής έναρξης/ Προσθήκη ρούχων.

Στην ένδειξη χρόνου εμφανίζεται *Err*.

Πίνακας προγραμμάτων

ECO 40-60		μέγιστο 8,0 κιλά	
Είδος ρούχων	Κανονικά λερωμένα βαμβακερά ρούχα		
Συμβουλή	Σε έναν κύκλο πλύσης μπορούν τα διάφορα είδη βαμβακερών ρούχων να πλυθούν σε θερμοκρασίες 40° και 60°C. Αυτό το πρόγραμμα είναι πιο αποτελεσματικό για το πλύσιμο των βαμβακερών από θέμα κατανάλωσης ρεύματος και νερού.		
Υπόδειξη για τα Ινστιτούτα ελέγχου: Πρόγραμμα ελέγχου για την τήρηση της νομοθεσίας της ΕΕ σχετικά με τον οικολογικό σχεδιασμό, Κανονισμός 2019/2023, και την ενεργειακή επισήμανση σύμφωνα με τον Κανονισμό 2019/2014. Κατά τους συγκριτικούς ελέγχους πρέπει το σύστημα δοσομέτρησης TwinDos να είναι εκτός λειτουργίας.			
Βαμβακερά		90°C ως κρύο	μέγιστο 8,0 kg
Είδος ρούχου	Μακό μπλουζάκια, εσώρουχα, τραπεζομάντηλα κτλ., βαμβακερά υφάσματα, λινά ή με μικτή ύφανση		
Συμβουλή	Για αυξημένες απαιτήσεις υγιεινής, επιλέξτε θερμοκρασία 60°C ή υψηλότερη. Αν πρέπει να πραγματοποιηθεί πρόπλυση, στρέψτε τον επιλογέα προγραμμάτων στη θέση <i>Με πρόπλυση</i> .		
Υπόδειξη για τα Ινστιτούτα ελέγχου: Βαμβάκι 20°C: Πρόγραμμα για λίγο λερωμένα βαμβακερά ρούχα Πρόγραμμα ελέγχου για την τήρηση της νομοθεσίας της ΕΕ σχετικά με την οικολογική σχεδίαση, αρ. 2019/2023.			
Ευαίσθητα		60°C ως κρύο	μέγιστο 4,0 κιλά
Είδος ρούχων	Ρούχα με συνθετικές ίνες, μικτή ύφανση ή λεπτά βαμβακερά		
Συμβουλή	Για υφάσματα που τσαλακώνουν εύκολα, μειώνετε τον αριθμό στροφών τελικού στυψίματος.		

Πίνακας προγραμμάτων

Λεπτά ρούχα		40°C ως κρύο	μέγιστο 3,0 κιλά
Είδος ρούχων	Για ευαίσθητα ρούχα από συνθετική ίνα, μικτή ύφανση, βισκόζη Κουρτίνες που χαρακτηρίζονται από τον κατασκευαστή ως κατάλληλες για πλύσιμο στο πλυντήριο.		
Συμβουλή	- Για υφάσματα που τσαλακώνουν εύκολα, ακυρώνετε το στύψιμο.		
Μάλλινα 		40°C ως κρύο	μέγιστο 2,0 κιλά
Είδος ρούχων	Μάλλινα ρούχα ή σύμμεικτα με μαλλί		
Συμβουλή	Για υφάσματα που τσαλακώνουν εύκολα, προσέχετε τον αριθμό στροφών τελικού στυψίματος.		
MobileStart 			
Η επιλογή προγράμματος και ο χειρισμός γίνονται μέσω της εφαρμογής Miele.			
Express 20		40°C ως κρύο	μέγιστο 3,5 κιλά
Είδος ρούχων	Βαμβακερά ρούχα που δεν έχουν φορευθεί σχεδόν καθόλου ή έχουν λερωθεί ελάχιστα		
Συμβουλή	Το Extra <i>σύντομο</i> ενεργοποιείται αυτόματα.		
Σκούρα/Τζην		60°C ως κρύο	μέγιστο 3 κιλά
Είδος ρούχων	Μαύρα και σκούρα ρούχα βαμβακερά, με μικτή ύφανση και τζην		
Συμβουλή	<ul style="list-style-type: none"> - Για να τα πλύνετε, τα γυρίζετε μέσα έξω, δηλαδή τα πλένετε από την ανάποδη πλευρά τους. - Τα ρούχα τζην συχνά βγάζουν λίγο χρώμα κατά την πρώτη πλύση τους. Γι' αυτό συνιστάται να πλένετε αρχικά τα σκουρόχρωμα ξεχωριστά από τα ανοιχτόχρωμα. 		
Πουκάμισα		60°C ως κρύο	μέγιστο 1 κιλό/2 κιλά
Είδος ρούχων	Βαμβακερά πουκάμισα και μπλούζες ή με μικτή ύφανση		
Συμβουλή	<ul style="list-style-type: none"> - Ανάλογα με το πόσο λερωμένα είναι ο γιακάς και οι μανσέτες, περιποιείστε τα σημεία αυτά με ένα καθαριστικό, πριν τα τοποθετήσετε στη συσκευή. - Πλένετε τα μεταξωτά πουκάμισα και τις μπλούζες στο πρόγραμμα <i>Λεπτά ρούχα</i>. - Αν το προρυθμισμένο Extra <i>Προσιδέρωμα</i> απενεργοποιηθεί, αυξάνεται το μέγιστο φορτίο σε 2 κιλά. 		

Πίνακας προγραμμάτων

φρεσκάρισμα		μέγιστο 1 κιλά
Είδος ρούχων	Στεγνά, όχι λερωμένα βαμβακερά, λινά ρούχα ή με μικτή ύφανση, που τσαλακώνονται εύκολα. Τα ρούχα πρέπει να είναι κατάλληλα για στεγνωτήριο ☺ ☺ και να μπορούν να σιδερωθούν ☹ ☹.	
Συμβουλή	<ul style="list-style-type: none">- Μικρότερα φορτία βελτιώνουν το τελικό αποτέλεσμα.- Βγάζετε τα ρούχα αμέσως μετά τη λήξη του προγράμματος και στη συνέχεια τα στεγνώνετε στο στεγνωτήριο στο πρόγραμμα Προστατευτική αφαίρεση τσαλακώματος ή τα κρεμάτε σε μια κρεμάστρα.- Δεν είναι κατάλληλο για μάλλινα ή για ρούχα που στη σύνθεσή τους περιέχουν και μαλλί.	
Άντληση/στύψιμο		—
Συμβουλή	<ul style="list-style-type: none">- Μόνο άντληση: ρυθμίζετε τον αριθμό στροφών στο ☹- Λάβετε υπόψη σας τον ρυθμισμένο αριθμό στροφών στυψίματος	

Μπορείτε να συμπληρώσετε τα προγράμματα με τη βοήθεια των πρόσθετων λειτουργιών.

Επιλογή πρόσθετων λειτουργιών

Η επιλογή ή η ακύρωση των πρόσθετων λειτουργιών γίνεται με τα αντίστοιχα πλήκτρα αφής στον πίνακα χειρισμού.

Short

Pre-ironing

■ Πατήστε το πλήκτρο αφής της επιθυμητής πρόσθετης λειτουργίας.

Το αντίστοιχο πλήκτρο ανάβει έντονα.

Δεν μπορείτε να επιλέξετε όλες τις πρόσθετες λειτουργίες σε όλα τα προγράμματα.

Αν ο φωτισμός του πλήκτρου αφής είναι απενεργοποιημένος, η πρόσθετη λειτουργία δεν μπορεί να επιλεγεί. Η πρόσθετη λειτουργία δεν ενεργοποιείται με το πάτημα του πλήκτρου.



σύντομο

Σύντομο: Για ρούχα ελαφρώς λερωμένα χωρίς εμφανείς λεκέδες.


Ο χρόνος πλύσης μειώνεται.

Προσιδέρωμα

Για τη μείωση του τσαλακώματος γίνεται στη λήξη του προγράμματος αφαίρεση τσαλακώματος στα ρούχα. Για ένα βέλτιστο αποτέλεσμα μειώνετε το μέγιστο φορτίο κατά 50%. Μικρά φορτία βελτιώνουν το τελικό αποτέλεσμα.

Τα ρούχα πρέπει να είναι κατάλληλα για στεγνωτήριο ☺ ☺ και να μπορούν να σιδερωθούν  .

Οι πρόσθετες λειτουργίες που ακολουθούν μπορούν να επιλεγούν στα προγράμματα





	σύντομο	Προσιδέρωμα	πρόπλυση
ECO 40-60	—	—	—
Βαμβακερά	●	●	●
Ευαίσθητα	●	●	—
Λεπτά ρούχα	●	●	—
Μάλλινα 	—	—	—
Express 20	✓	●	—
Σκούρα/Τζην	●	●	—
Πουκάμισα	●	✓	—
φρεσκάρισμα	—	—	—
Άντληση/στύψιμο	—	—	—

● = μπορεί να επιλεγεί




✓ = Ενεργοποιείται αυτόματα

— = δεν μπορεί να επιλεγεί

Διεξαγωγή προγράμματος

	Κύρια πλύση		Ξέβγαλμα		Στύψιμο
	Στάθμη νερού	Ρυθμός πλύσης	Στάθμη νερού	Ξεβγάλματα	
ECO 40-60		Ⓐ		2-3 ²	✓
Βαμβακερά		Ⓐ		2-4 ^{1,2}	✓
Ευαίσθητα		Ⓑ		2-3 ²	✓
Λεπτά ρούχα		Ⓒ		2-3 ²	✓
Μάλλινα 		Ⓔ		2	✓
Express 20		Ⓐ		1	✓
Σκούρα/Τζην		Ⓑ		3-4 ²	✓
Πουκάμισα		Ⓒ		3	✓
Άντληση/στύψιμο	—	—	—	—	✓

Βλέπε σχετικό σχόλιο στην επόμενη σελίδα

-  = χαμηλή στάθμη νερού
 = μεσαία στάθμη νερού
 = υψηλή στάθμη νερού
(A) = Εντατικός ρυθμός πλύσης
(B) = Κανονικός ρυθμός πλύσης
(C) = Ρυθμός πλύσης για ευαίσθητα
(E) = Ρυθμός πλύσης στο χέρι
✓ = εκτελείται
– = δεν εκτελείται


Το πλυντήριο ρούχων είναι εξοπλισμένο με ένα πλήρες ηλεκτρονικό σύστημα ελέγχου που διαθέτει και αυτοματισμό ποσοτήτων. Η συσκευή υπολογίζει αυτόματα την απαιτούμενη ποσότητα νερού και μάλιστα σε σχέση με το βάρος και την απορροφητικότητα των ρούχων που τοποθετείτε.

Οι διεξαγωγές προγραμμάτων που περιγράφονται παρακάτω βασίζονται στο κυρίως πρόγραμμα με το μέγιστο φορτίο.

Ιδιαιτερότητες στη διεξαγωγή προγράμματος

Προστασία από το τσαλάκωμα:

Ο κάδος περιστρέφεται για 30 λεπτά επιπλέον μετά τη λήξη του προγράμματος, για να προστατέψει τα ρούχα από το τσαλάκωμα.

Εξαιρέση: Στο πρόγραμμα *Μάλλινα*  δεν υπάρχει προστασία από το τσαλάκωμα.

Μπορείτε να ανοίξετε το πλυντήριο ρούχων οποιαδήποτε στιγμή.

1) Από μια επιλεγμένη θερμοκρασία 60°C και άνω διεξάγονται 2 ξεβγάλματα. Σε μια επιλογή θερμοκρασίας κάτω από 60°C διεξάγονται 3 ξεβγάλματα.

2) Διεξάγεται ένα πρόσθετο ξέβγαλμα όταν:

- υπάρχει πολύς αφρός στον κάδο
- οι στροφές τελικού στυψίματος είναι λιγότερες από 700

Αλλαγή διεξαγωγής προγράμματος


Αλλαγή προγράμματος (κλειδώμα ασφαλείας)





Η αλλαγή προγράμματος, θερμοκρασίας, αριθμού στροφών συψίματος ή επιλεγμένων πρόσθετων λειτουργιών δεν είναι δυνατή μετά την επιτυχημένη έναρξη του προγράμματος. Έτσι εμποδίζεται ένας μη ηθελημένος χειρισμός, π.χ. από παιδιά.

Όταν το πλυντήριο ρούχων τίθεται εκτός λειτουργίας στο τρέχον πρόγραμμα, η λειτουργία Standby δεν θέτει εντελώς εκτός λειτουργίας το πλυντήριο μετά από 15 λεπτά. Στον κάδο μπορεί να υπάρχει ακόμη νερό, για τον λόγο αυτό οι λειτουργίες ασφαλείας συνεχίζουν να είναι ενεργές.

Διακοπή προγράμματος

Μπορείτε οποιαδήποτε στιγμή μετά την έναρξη του προγράμματος να διακόψετε ένα πρόγραμμα πλύσης.

- Στρέψετε τον επιλογέα προγραμμάτων στη θέση .
- Στρέψετε τον επιλογέα προγραμμάτων σε μια οποιαδήποτε θέση.

Στην ένδειξη χρόνου εμφανίζονται περιστερόφωνα στοιχεία  ...  ...  ή .

Το νερό αντλείται και στη συνέχεια η πόρτα ξεκλειδώνει.

Επιλογή νέου προγράμματος

- Στρέψετε τον επιλογέα προγραμμάτων στο επιθυμητό πρόγραμμα.
- Ελέγχετε, αν υπάρχει ακόμη απορρυπαντικό στη θήκη απορρυπαντικού. Αν δεν υπάρχει απορρυπαντικό, γεμίζετε εκ νέου με απορρυπαντικό.
- Αγγίζετε το πλήκτρο αφής *έναρξη/ Προσθήκη ρούχων*.

Σύμβολα ετικέτας ρούχων

Πλύση	
Ο αριθμός μέσα στο σύμβολο της λεκάνης δείχνει τη μέγιστη θερμοκρασία με την οποία μπορείτε να πλύνετε τα ρούχα.	
	κανονικό πλύσιμο στο πλυντήριο
	προστατευτικό πλύσιμο στο πλυντήριο
	πολύ προστατευτικό πλύσιμο στο πλυντήριο
	Πλύσιμο στο χέρι
	απαγορεύεται το πλύσιμο

Παράδειγμα για την επιλογή προγράμματος

Πρόγραμμα	Σύμβολα φροντίδας
Βαμβακερά	
Ευαίσθητα	
Λεπτά ρούχα	
Μάλλινα	
Express 20	

Στέγνωμα	
	κανονική θερμοκρασία
	χαμηλή θερμοκρασία
	ακατάλληλο για στεγνωτήριο

Σίδερο και σιδερωτήριο	
	περ. 200°C
	περ. 150°C
	περ. 110°C Το σιδέρωμα με ατμό μπορεί να προκαλέσει μη αναστρέψιμες ζημιές.
	Απαγορεύεται το σίδερο/σιδερωτήριο

Επαγγελματικός καθαρισμός	
	Καθάρισμα με απορρυπαντικά που περιέχουν χημικούς διαλύτες. Οι χαρακτήρες συμβολίζουν το απορρυπαντικό.
	υγρό καθάρισμα
	Απαγορεύεται το στεγνό καθάρισμα

Λεύκανση	
	επιτρέπεται οποιοδήποτε λευκαντικό οξειδωσης
	μόνο λεύκανση με οξυγόνο
	Απαγορεύεται η λεύκανση

Απορρυπαντικό

Το σωστό απορρυπαντικό

Μπορείτε να χρησιμοποιείτε όλα τα σύγχρονα απορρυπαντικά, που είναι κατάλληλα για πλυντήρια ρούχων. Ο τρόπος χρήσης και η δοσολογία, αναγράφονται πάνω στη συσκευασία του απορρυπαντικού.

Η δοσολογία εξαρτάται από:

- τον βαθμό λερώματος των ρούχων
 - την ποσότητα των ρούχων
 - τη σκληρότητα νερού
- Αν δεν την γνωρίζετε, μπορείτε να ενημερωθείτε από την αρμόδια Υπηρεσία ύδρευσης

Αποσκληρυντικό νερού

Σε επίπεδο σκληρότητας νερού II και III μπορείτε να προσθέσετε ένα αποσκληρυντικό νερού, για οικονομία στο απορρυπαντικό. Η σωστή δοσολογία υπάρχει στη συσκευασία. Τοποθετείτε πρώτα το απορρυπαντικό και μετά το αποσκληρυντικό.

Τοποθετείτε σε αυτήν την περίπτωση τόσο απορρυπαντικό, όσο αναλογεί στο επίπεδο σκληρότητας νερού I.

Σκληρότητα νερού

Σκληρότητα	Συνολική σκληρότητα σε mmol/l	Γερμανικός βαθμός σκληρότητας °d
Μαλακό (I)	0 – 1,5	0 – 8,4
Μέτριο (II)	1,5 – 2,5	8,4 – 14
Σκληρό (III)	πάνω από 2,5	πάνω από 14


Δοσομετρήτές

Για τη δοσομέτρηση του απορρυπαντικού, χρησιμοποιείτε τον ειδικό δοσομετρητή (θήκη δοσομέτρησης) που διατίθεται από τον κατασκευαστή του απορρυπαντικού, κυρίως όταν πρόκειται για υγρό απορρυπαντικό.

Ανταλλακτικές συσκευασίες

Κατά την αγορά απορρυπαντικών χρησιμοποιείτε, αν είναι δυνατόν, ανταλλακτικές συσκευασίες για να μειώνονται έτσι τα απορρίμματα.

Ξεβάψιμο / Βάψιμο

 Ζημιές λόγω ξεβαφτικών.

Τα ξεβαφτικά μπορεί να προκαλέσουν διάβρωση στο πλυντήριο ρούχων.

Μη χρησιμοποιείτε ξεβαφτικά στο πλυντήριο ρούχων.

Η βαφή ρούχων στο πλυντήριο πρέπει να γίνεται σε περιορισμένες ποσότητες, αντίστοιχες της οικιακής χρήσης. Το αλάτι που περιέχεται στις βαφές, μπορεί με τη συνεχή χρήση να αλλοιώσει τις ανοξειδωτες επιφάνειες. Τηρείτε πάντα αυστηρά τις οδηγίες του παρασκευαστή.

Υλικά φινιρίσματος ρούχων

Το μαλακτικό

κάνει τα ρούχα μαλακά στην αφή και μειώνει το στατικό ηλεκτρισμό τους κατά το στέγνωμα στο στεγνωτήριο.

Οι κόλλες φορμαρίσματος





είναι συνθετικές κόλλες που δίνουν στα ρούχα μια πιο σταθερή φόρμα.

Οι απλές κόλλες




σταθεροποιούν αρκετά το ύφασμα και δίνουν όγκο.

Σύσταση απορρυπαντικών Miele

Τα απορρυπαντικά Miele έχουν κατασκευαστεί ειδικά για καθημερινή χρήση στα πλυντήρια ρούχων Miele. Περισσότερες πληροφορίες γι' αυτά τα απορρυπαντικά θα βρείτε στο κεφ. "Προϊόντα καθαρισμού και περιποίησης".

	Miele UltraPhase 1 και 2	Κάψουλες Miele		
				
ECO 40-60	✓	–	✓	✓
Βαμβακερά	✓	–	✓	✓
Ευαίσθητα	✓	–	✓	✓
Λεπτά ρούχα	✓	✓	✓	–
Μάλλινα 	–	✓	–	–
Express 20	✓	–	✓	–
Σκούρα/Τζην	✓	✓	✓	–
Πουκάμισα	✓	–	✓	✓


- ✓ Σύσταση
- καμιά σύσταση

-  Ειδικό απορρυπαντικό (π.χ. WoolCare)
-  Υλικό περιποίησης υφασμάτων (π.χ. μαλακτικό)
-  Πρόσθετο (π.χ. Booster)

Απορρυπαντικό

Συστάσεις απορρυπαντικών σύμφωνα με την ευρωπαϊκή οδηγία (ΕΥ) Νρ. 1015/2010

Οι συστάσεις ισχύουν για τα επίπεδα θερμοκρασίας, όπως αναφέρεται στο κεφάλαιο «Πίνακας προγραμμάτων».

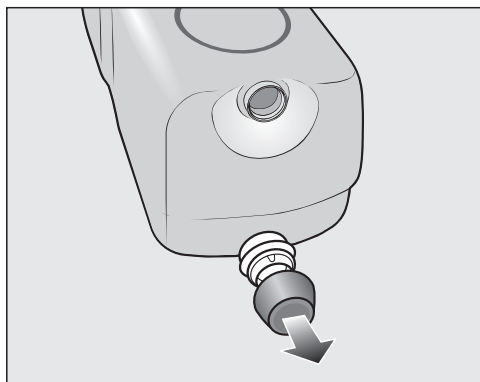
	Γενικής χρήσης	Για χρωματιστά	Για ευαίσθητα και μάλλινα	Ειδικό
	απορρυπαντικό			
ECO 40-60	✓	✓	–	–
Βαμβακερά	✓	✓	–	–
Ευαίσθητα	–	✓	–	–
Λεπτά ρούχα	–	–	✓	–
Μάλλινα 	–	–	✓	✓
Express 20	–	✓ ¹	–	–
Σκούρα/Τζην	–	✓ ¹	–	✓
Πουκάμισα	✓	✓	–	–

- ✓ Σύσταση 1 Υγρό απορρυπαντικό
– Καμιά σύσταση 2 Απορρυπαντικό σε σκόνη

Αντικατάσταση αμπούλας TwinDos

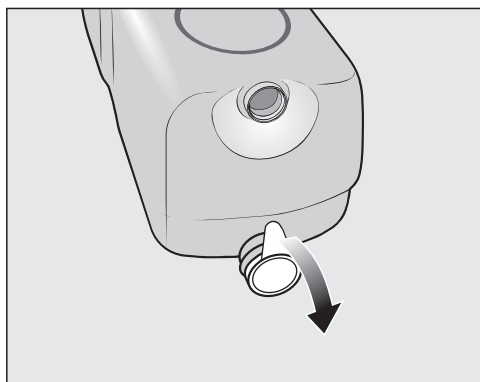
1. Το πλήκτρο αφής *TwinDos* *λευκά* αναβοσβήνει υποδηλώνοντας, στην αρχή του προγράμματος, ότι η αμπούλα για τη θήκη 1 είναι άδεια.
2. Το πλήκτρο αφής *TwinDos* *χρωματιστά* αναβοσβήνει υποδηλώνοντας, στην αρχή του προγράμματος, ότι η αμπούλα για τη θήκη 2 είναι άδεια.

Προετοιμασία αμπούλας



- Αφαιρέστε το πώμα από την αμπούλα.

Εναλλακτικά

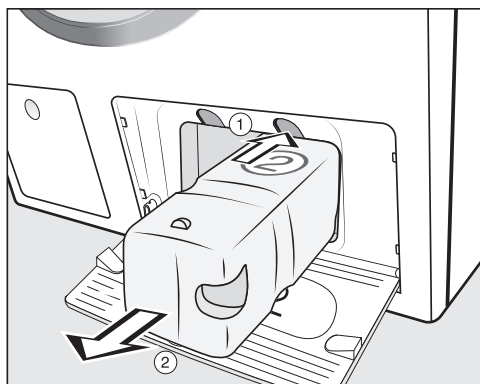


- Αφαιρέστε εντελώς τη μεμβράνη σφράγισης από την αμπούλα.

⚠ Κίνδυνος πρόκλησης ζημιάς από τη μεμβράνη σφράγισης
Τα εναπομείναντα υπολείμματα μεμβράνης μπορεί να προκαλέσουν διαρροές στο σύστημα TwinDos.
Προτού τοποθετήσετε τη νέα αμπούλα, αφαιρέστε εντελώς τη μεμβράνη σφράγισης από το στόμιο αναρρόφησης.

Αντικατάσταση αμπούλας

- Θέστε το πλυντήριο ρούχων σε λειτουργία.



- ① Για να την αφαιρέσετε, πιέστε το κίτρινο κουμπί επάνω από την αμπούλα.
 - ② Αφαιρέστε την αμπούλα.
 - Τοποθετήστε μια καινούργια αμπούλα.
 - Πατήστε το πλήκτρο αφής που αναβοσβήνει.
- Ο μετρητής ρυθμίστηκε στο 0.

Καθαρισμός και περιποίηση

Καθαρισμός περιβλήματος και πίνακα χειρισμού

⚠ Κίνδυνος ηλεκτροπληξίας λόγω τάσης δικτύου.

Με απενεργοποιημένο πλυντήριο ρούχων υπάρχει τάση δικτύου.

Πριν από τον καθαρισμό και την περιποίηση βγάξτε το φικς από την πρίζα.

⚠ Ζημιές λόγω διείδυσης νερού.

Μέσω της πίεσης μιας ακτίνας νερού μπορεί να καταλήξει νερό μέσα στο πλυντήριο ρούχων και να προκληθούν ζημιές σε εξαρτήματα.

Μην ψεκάζετε το πλυντήριο ρούχων με ακτίνα νερού.

- Καθαρίζετε το περίβλημα και τον πίνακα χειρισμού με ένα απαλό απορρυπαντικό ή σαπουνόνερο. Στεγνώνετε κατόπιν τις επιφάνειες με ένα μαλακό πανί.
- Καθαρίζετε τον κάδο με ένα καθαριστικό για ανοξειδωτες επιφάνειες.

⚠ Ζημιές από καθαριστικά.

Τα σκληρά απορρυπαντικά και άλλα καυστικά προϊόντα ή καθαριστικά γενικής χρήσης μπορεί να καταστρέψουν πλαστικές επιφάνειες και άλλα μέρη της συσκευής.

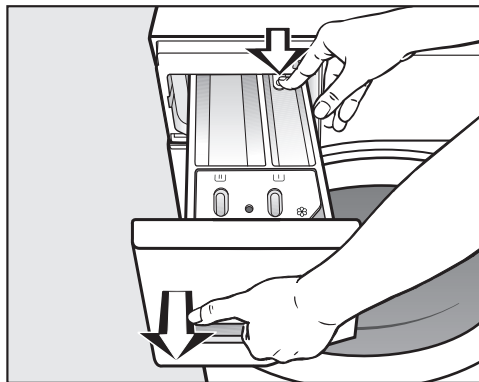
Μη χρησιμοποιείτε κανένα από αυτά τα καθαριστικά.

Καθαρισμός θήκης απορρυπαντικού

Η χρήση χαμηλών θερμοκρασιών και υγρών απορρυπαντικών ευνοεί την ανάπτυξη βακτηριδίων στη θήκη απορρυπαντικού.

- Για λόγους υγιεινής καθαρίζετε τακτικά ολόκληρη τη θήκη απορρυπαντικού ακόμη και αν χρησιμοποιείτε αποκλειστικά το σύστημα TwinDos.

Αφαίρεση θήκης απορρυπαντικού



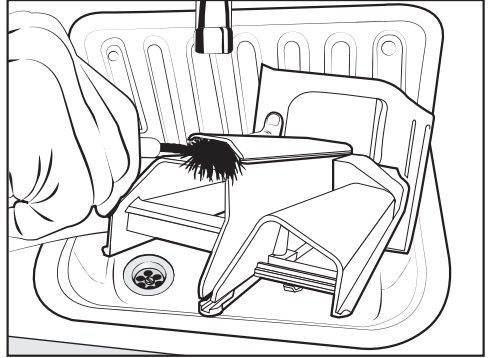
- Τραβάτε τη θήκη απορρυπαντικού προς τα έξω μέχρι το σημείο που σταματά, πιέζετε το κουμπί απασφάλισης και αφαιρείτε τη θήκη απορρυπαντικού.
- Καθαρίζετε τη θήκη απορρυπαντικού με ζεστό νερό.

Καθαρισμός και περιποίηση

Πώς καθαρίζετε το σιφονάκι και το αυλάκι εφοδιασμού της θήκης ☼/☐

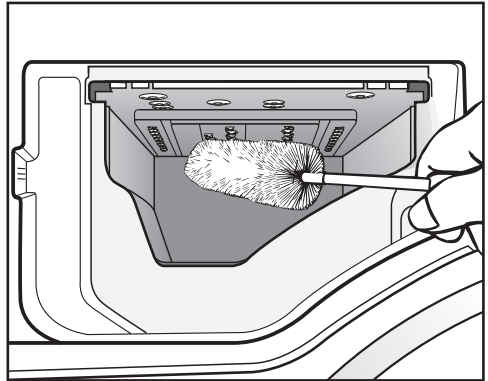
Η υγρή κόλλα κάνει το σιφονάκι να κολλάει. Το σιφονάκι στη θήκη ☼/☐ δεν λειτουργεί πια και η θήκη μπορεί να υπερχειλίσει.

Μετά από πολλές χρήσεις υγρής κόλλας καθαρίζετε λεπτομερώς το σιφονάκι.



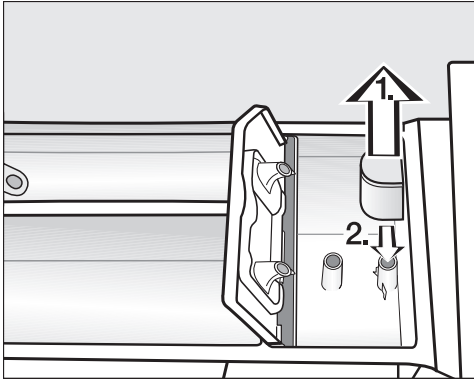
- Καθαρίζετε τη δίοδο μαλακτικού με ζεστό νερό και μια βούρτσα.

Καθαρισμός της θέσης εφαρμογής της θήκης απορρυπαντικού



- Με τη βοήθεια μιας βούρτσας καθαρισμού μπουκαλιών απομακρύνετε τα υπολείμματα απορρυπαντικού και τα άλατα από τα ανοίγματα της θήκης απορρυπαντικού προς τον κάδο.
- Τοποθετήστε τη θήκη απορρυπαντικού ξανά στη θέση της.

Χρήσιμη συμβουλή: Για να στεγνώσει καλύτερα η θήκη απορρυπαντικού, αφήστε την λίγο ανοιχτή.



1. Αφαιρείτε το σιφονάκι από τη θήκη ☼ και το καθαρίζετε κάτω από τρεχούμενο ζεστό νερό. Καθαρίζετε επίσης και τη δίοδο μαλακτικού, κάτω από το σιφονάκι.
2. Τοποθετείτε το σιφονάκι πάλι στη θέση του.

Καθαρισμός και περιποίηση

Πληροφορίες υγιεινής (καθαρισμός κάδου)

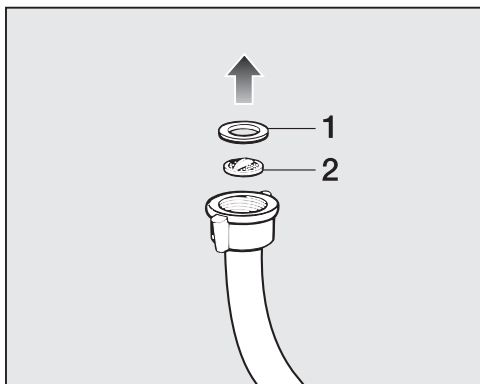
Πλένοντας σε χαμηλές θερμοκρασίες ή/και με υγρό απορρυπαντικό υπάρχει κίνδυνος ανάπτυξης μικροβίων και δημιουργίας δυσοσμίας στο πλυντήριο. Καθαρίστε το πλυντήριο ρούχων με τη βοήθεια του προγράμματος *Βαμβακερά* 90°C. Καθαρίστε τον κάδο το αργότερο όταν ανάψει η λυχνία ελέγχου **i** μαζί με ένα **1** στην ένδειξη χρόνου.

Καθαρισμός φίλτρου εισαγωγής νερού

Η συσκευή διαθέτει 2 φίλτρα για την προστασία της βαλβίδας εισόδου νερού. Ελέγχετε αυτά τα φίλτρα περίπου κάθε 6 μήνες. Σε περίπτωση συχνών διακοπών στο δίκτυο νερού, μπορεί αυτό το διάστημα να είναι μικρότερο.

Καθαρισμός του φίλτρου στο σωλήνα παροχής νερού

- Κλείστε τη βρύση.
- Ξεβιδώστε τον σωλήνα παροχής από τη βρύση.

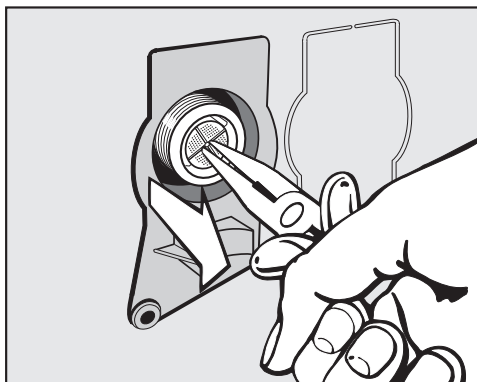


- Αφαιρέστε τη λαστικήνια φλάντζα **1** από τον οδηγό της.

- Πιάστε τη μύτη του πλαστικού φίλτρου **2** με ένα μυτοσίμπιδο ή λεπτή πένσα και τραβήξτε το πλαστικό φίλτρο προς τα έξω.
- Καθαρίστε το φίλτρο.
- Η επανατοποθέτηση γίνεται με την αντίστροφη σειρά.

Καθαρισμός του φίλτρου στην υποδοχή της βαλβίδας παροχής νερού

- Ξεβιδώνετε και αφαιρείτε το ραβδωτό πλαστικό παξιμάδι από την υποδοχή παροχής προσεκτικά με μια τσιμπίδα.




- Τραβάτε προς τα έξω το φίλτρο πιάνοντάς το με μια τσιμπίδα από τη μύτη του.
- Καθαρίστε το φίλτρο.
- Η επανατοποθέτηση γίνεται με την αντίστροφη σειρά.

Πρέπει να τοποθετήσετε και πάλι τα φίλτρα ακαθαρσιών στη θέση τους μετά τον καθαρισμό.

- Βιδώνετε το σπειρώμα σφικτά στη βρύση.
- Ανοίξτε τη βρύση.

Προσέξτε ώστε να μην διαρρέυσει νερό από τον κοκλιωτό σύνδεσμο. Σφίξτε καλά το σύνδεσμο.

Περιποίηση TwinDos

 Ζημιές λόγω ξεραμένου απορρυπαντικού.

Σε ένα μεγαλύτερο χρονικό διάστημα μη χρήσης της συσκευής (πάνω από δύο μήνες) το απορρυπαντικό μπορεί να γίνει παχύρρευστο ή να ξεραθεί μέσα στις σωληνώσεις. Οι σωληνώσεις μπορεί να βουλώσουν και πρέπει τότε να καθαριστούν από το Miele Service.

Καθαρίζετε το σύστημα TwinDos.

Για τον καθαρισμό χρειάζεστε την αμπούλα καθαρισμού «TwinDosCare» που μπορείτε να προμηθευτείτε από εδώ www.miele-shop.gr.

Το πλυντήριο ρούχων διαθέτει ένα πρόγραμμα καθαρισμού για το σύστημα TwinDos. Με αυτό το πρόγραμμα καθαρισμού οι σωληνώσεις καθαρίζονται μέσα στη συσκευή.

Έναρξη προγράμματος περιποίησης

Το πρόγραμμα περιποίησης μπορεί να ξεκινήσει για τη θήκη ① και τη θήκη ② μέσω της προγραμματισμένης λειτουργίας *P58*.

Είσοδος στο επίπεδο προγραμματισμού

Προϋπόθεση:

- Το πλυντήριο ρούχων είναι ενεργοποιημένο (ο επιλογέας προγραμμάτων βρίσκεται σε ένα πρόγραμμα πλύσης).
- Η πόρτα του πλυντηρίου ρούχων είναι ανοιχτή.

- ① Πατήστε το πλήκτρο αφής *έναρξη/Προσθήκη ρούχων* και κρατήστε το πατημένο κατά τη διάρκεια των βημάτων ②-③.

- ② Κλείστε την πόρτα του πλυντηρίου ρούχων.

Περιμένετε μέχρι το πλήκτρο αφής *έναρξη/Προσθήκη ρούχων* να ανάψει *συνεχόμενα* ...

- ③ ... και έπειτα αφήστε το πλήκτρο αφής *έναρξη/Προσθήκη ρούχων*.

Στην ένδειξη χρόνου ανάβει μετά από περίπου 4 δευτερόλεπτα *P13*.

- ④ Πατήστε το πλήκτρο αφής > ή < επανειλημμένα μέχρι να ανάψει στην ένδειξη χρόνου *P58*.

- ⑤ Επιβεβαιώστε με το πλήκτρο αφής *έναρξη/Προσθήκη ρούχων*.

Στην ένδειξη χρόνου ανάβει *-00*.

- ⑥ Πατήστε το πλήκτρο αφής >.

Στην ένδειξη χρόνου ανάβει *-01*.

- ⑦ Επιβεβαιώστε με το πλήκτρο αφής *έναρξη/Προσθήκη ρούχων*.

Στην ένδειξη χρόνου αναβοσβήνει *UP1*

- Τοποθετήστε τις αμπούλες καθαρισμού στη θήκη ①.

- ⑧ Επιβεβαιώστε με το πλήκτρο αφής *έναρξη/Προσθήκη ρούχων*.

Η θήκη ① καθαρίζεται.

Χρήσιμη συμβουλή: Για τον καθαρισμό της θήκης ② ενεργήστε όπως στη θήκη ②, ωστόσο στο βήμα ⑥ πατήστε το πλήκτρο αφής > 2 φορές. Στην ένδειξη χρόνου ανάβει *-02*.

Καθαρισμός θήκης

Υπολείμματα απορρυπαντικού που έχουν απομείνει μπορεί να κολλήσουν.

- Καθαρίστε το εσωτερικό της θήκης κατά τη αλλαγή αμπουλών με ένα νωπό πανί.

Τι πρέπει να κάνετε, όταν...

Τις περισσότερες βλάβες και τα σφάλματα, που μπορεί να παρουσιαστούν κατά την καθημερινή χρήση, μπορείτε να τα αντιμετωπίσετε μόνοι σας. Σε πολλές περιπτώσεις εξοικονομείτε χρόνο και χρήμα, επειδή δεν χρειάζεται να καλέσετε το Miele Service.




Στην ενότητα www.miele.com/service θα βρείτε πληροφορίες για το πώς μπορείτε να αντιμετωπίσετε τις βλάβες/τα σφάλματα μόνοι σας.

Οι παρακάτω πίνακες αποτελούν ένα βοήθημα για να εντοπίσετε την αιτία μιας βλάβης ή ενός σφάλματος και να την εξαλείψετε.

Δεν ξεκινάει κανένα πρόγραμμα




Πρόβλημα	Αιτία και διόρθωση
Ο πίνακας χειρισμού παραμένει σκοτεινός.	Η συσκευή δεν έχει ηλεκτρικό ρεύμα. ■ Ελέγχετε, αν το φις είναι στην πρίζα. ■ Ελέγχετε, αν η ασφάλεια στον ηλεκτρικό πίνακα είναι εντάξει.
	Το πλυντήριο ρούχων τέθηκε αυτόματα εκτός λειτουργίας για λόγους οικονομίας ρεύματος. ■ Ενεργοποιήστε και πάλι το πλυντήριο ρούχων με περιστροφή του επιλογέα προγράμματος.
Στην ένδειξη χρόνου εμφανίζεται εναλλάξ το F και το 34	Η πόρτα δεν έχει κλείσει σωστά. Το κλειδί της πόρτας δεν μπόρεσε να πιάσει. ■ Κλείνετε πάλι την πόρτα. ■ Ξεκινάτε το πρόγραμμα εκ νέου. Αν το μήνυμα βλάβης εμφανιστεί πάλι στην οθόνη, ειδοποιείτε το Miele Service!
Μετά την ενεργοποίηση εμφανίζεται UP στην ένδειξη χρόνου.	Υπάρχει διαθέσιμη ενημέρωση για το πλυντήριο ρούχων. Περισσότερες πληροφορίες θα βρείτε στο κεφάλαιο «Λειτουργίες προγραμματισμού», ενότητα «P99 RemoteUpdate».

Διακοπή προγράμματος και μία λυχνία ελέγχου βλάβης ανάβει στον πίνακα χειρισμού




Πρόβλημα	Αιτία και διόρθωση
<p>Η λυχνία ελέγχου βλάβης  ανάβει, στην ένδειξη χρόνου εμφανίζεται εναλλάξ <i>F</i> και <i>//</i> και ακούγεται ο βομβητής.</p>	<p>Η αποχέτευση νερού είναι κλειστή ή εμποδίζεται. Η θέση του σωλήνα αποχέτευσης είναι πολύ ψηλά.</p> <ul style="list-style-type: none"> ■ Καθαρίζετε το φίλτρο αποχέτευσης και την αντλία αποχέτευσης. ■ Το μέγιστο ύψος άντλησης ανέρχεται στο 1 μ.
<p>Η λυχνία ελέγχου βλάβης  ανάβει, στην ένδειξη χρόνου εμφανίζεται εναλλάξ <i>F</i> και <i>!0</i> και ακούγεται ο βομβητής.</p>	<p>Η παροχή νερού είναι κλειστή ή εμποδίζεται.</p> <ul style="list-style-type: none"> ■ Ελέγχετε, αν η βρύση είναι αρκετά ανοικτή. ■ Ελέγχετε, αν ο σωλήνας παροχής έχει λυγίσει. ■ Ελέγχετε, αν η πίεση του νερού είναι πολύ χαμηλή. <p>Το φίλτρο στην παροχή νερού είναι βουλωμένο.</p> <ul style="list-style-type: none"> ■ Καθαρίζετε το φίλτρο.
<p>Η λυχνία ελέγχου βλάβης  ανάβει, στην ένδειξη χρόνου εμφανίζεται εναλλάξ <i>F</i> και <i>!38</i> και ακούγεται ο βομβητής.</p>	<p>Το σύστημα Waterproof αντιδρά και σας προειδοποιεί.</p> <ul style="list-style-type: none"> ■ Κλείνετε τη βρύση. ■ Ειδοποιείτε το Miele Service.
<p>Στην ένδειξη χρόνου εμφανίζονται εναλλάξ το <i>F</i> και το <i>XXX</i> και ο βομβητής ηχεί.</p>	<p>Υπάρχει τεχνική βλάβη.</p> <ul style="list-style-type: none"> ■ Αποσυνδέστε το πλυντήριο ρούχων από το δίκτυο παροχής. Βγάλτε το φικς από την πρίζα ή κλείστε την ασφάλεια στον ηλεκτρικό πίνακα. ■ Περιμένετε τουλάχιστον 2 λεπτά, πριν συνδέσετε πάλι το πλυντήριο ρούχων στο δίκτυο παροχής ηλεκτρικού ρεύματος. ■ Θέτετε το πλυντήριο ρούχων εκ νέου σε λειτουργία. ■ Ξεκινήστε εκ νέου το πρόγραμμα. Αν το μήνυμα βλάβης εμφανιστεί εκ νέου στην οθόνη, ειδοποιείτε το Miele Service.

Τι πρέπει να κάνετε, όταν...

Σύμβολο στην ένδειξη χρόνου κατά τη διάρκεια της διεξαγωγής προγράμματος

Μήνυμα	Αιτία και διόρθωση
Το -0- ανάβει σταθερά.	Ο επιλογέας προγραμμάτων μετά την έναρξη προγράμματος μεταφέρθηκε σε άλλη θέση. ■ Στρέψετε τον επιλογέα προγραμμάτων στην αρχική θέση.
Στην ένδειξη χρόνου ανάβει σύντομα το ⏸ κατά την επιλογή προγραμμάτων.	Το πλυντήριο ρούχων δείχνει ότι έχει συνδεθεί στο δίκτυο.
Στην ένδειξη χρόνου ανάβει το OFF κατά την επιλογή του προγράμματος MobileStart  .	Ο τηλεχειρισμός είναι απενεργοποιημένος. ■ Ενεργοποιείτε τη λειτουργία προγραμματισμού P97 τηλεχειρισμός, για να χειριστείτε το πλυντήριο ρούχων μέσω εφαρμογής.
Στην ένδειξη χρόνου ανάβει το ⏸ κατά την επιλογή του προγράμματος MobileStart  .	Το πλυντήριο ρούχων έχει συνδεθεί στο δίκτυο και μπορείτε να το λειτουργήσετε μέσω της εφαρμογής.
Στην ένδειξη χρόνου ανάβει το noI κατά την επιλογή του προγράμματος MobileStart  .	Δεν έχει διαμορφωθεί πλέον το Miele@home. ■ Συνδέστε στο δίκτυο το πλυντήριο ρούχων βλέπε κεφ. «Αρχική λειτουργία», ενότητα «2. Ρύθμιση του Miele@home».

Η λυχνία ελέγχου στο πεδίο χειρισμού ανάβει στη λήξη του προγράμματος

Πρόβλημα	Αιτία και διόρθωση
<p>Η λυχνία ελέγχου  ανάβει.</p>	<p>Κατά την πλύση δημιουργήθηκε πολύς αφρός.</p> <ul style="list-style-type: none"> ■ Στην επόμενη πλύση βάλτε λιγότερο απορρυπαντικό και λάβετε υπόψη τις οδηγίες δοσολογίας που αναγράφονται στη συσκευασία.
<p>Η λυχνία ελέγχου  ανάβει μαζί με ένα  στην ένδειξη χρόνου.</p>	<p>Για μεγάλο χρονικό διάστημα δεν ξεκινήσατε κάποιο πρόγραμμα πλύσης με θερμοκρασία πάνω από τους 60°C.</p> <ul style="list-style-type: none"> ■ Ξεκινήστε το πρόγραμμα <i>Βαμβακερά</i> 90°C με το καθαριστικό συσκευών της Miele ή με ένα απορρυπαντικό γενικής χρήσης σε σκόνη. <p>Η συσκευή καθαρίζεται και εμποδίζεται η ανάπτυξη μικροβίων και μυρωδιάς.</p>
<p>Στην ένδειξη χρόνου εμφανίζεται εναλλάξ το <i>F</i> και το <i>37</i></p>	<p>Η πρόσθετη λειτουργία <i>Προσιδέρωμα</i> στη λήξη του προγράμματος δεν μπόρεσε να διεξαχθεί κανονικά.</p> <ul style="list-style-type: none"> ■ Ελέγχετε, αν το πλυντήριο ρούχων είναι τοποθετημένο κατακόρυφα, (βλέπε κεφ. «Τοποθέτηση», ενότητα «Ευθυγράμμιση»). ■ Ελέγχετε, αν το μέγιστο ύψος άντλησης του 1 m δεν έχει ξεπεραστεί. <p>Αν το μήνυμα βλάβης εμφανιστεί εκ νέου στην οθόνη, ειδοποιείτε το Miele Service. Η συσκευή μπορεί να λειτουργήσει στη συνέχεια χωρίς την πρόσθετη λειτουργία <i>Προσιδέρωμα</i>.</p>

Τι πρέπει να κάνετε, όταν...

Μηνύματα ή βλάβες του συστήματος TwinDos



Πρόβλημα	Αιτία και διόρθωση
Το πλήκτρο αφής <i>TwinDos</i> λευκά αναβοσβήνει.	Η αμπούλα UltraPhase 1 είναι άδεια. ■ Αντικαταστήστε την αμπούλα UltraPhase 1, όταν το πλυντήριο ρούχων είναι ενεργοποιημένο.
Το πλήκτρο αφής <i>TwinDos</i> χρωματιστά αναβοσβήνει.	Η αμπούλα UltraPhase 2 είναι άδεια. ■ Αντικαταστήστε την αμπούλα UltraPhase 2, όταν το πλυντήριο ρούχων είναι ενεργοποιημένο.
Η λυχνία ελέγχου i ανάβει και στην ένδειξη χρόνου υπάρχει ένα z .	Το TwinDos δεν έχει χρησιμοποιηθεί για πολύ μεγάλο χρονικό διάστημα. Υπάρχει κίνδυνος να ξεραθεί το απορρυπαντικό στους σωλήνες. ■ Διεξάγετε αμέσως την περιποίηση TwinDos (βλ. κεφ. «Καθαρισμός και περιποίηση», ενότητα «Περιποίηση TwinDos»).
Κατά την πλύση δεν προστέθηκε καθόλου απορρυπαντικό.	Το TwinDos δεν ενεργοποιήθηκε. ■ Πριν από την επόμενη πλύση, πατήστε το πλήκτρο αφής <i>TwinDos</i> λευκά ή το <i>TwinDos</i> χρωματιστά. Το TwinDos ενεργοποιείται.
	Το απορρυπαντικό δεν προστέθηκε παρόλο που το πλήκτρο αφής <i>TwinDos</i> λευκά ή το <i>TwinDos</i> χρωματιστά ήταν ενεργοποιημένα. ■ Ξεκινήστε ξανά μια πλύση με τη δοσομέτρηση TwinDos. ■ Αν και πάλι δεν προστεθεί καθόλου απορρυπαντικό, ειδοποιήστε το Miele Service.
Μετά την τοποθέτηση μιας καινούριας αμπούλας απορρυπαντικού, η αμπούλα κατά την ενεργοποίηση της συσκευής εμφανίζεται ως άδεια.	Κατά την αντικατάσταση της αμπούλας απορρυπαντικού το πλυντήριο ρούχων ήταν εκτός λειτουργίας. ■ Θέτετε το πλυντήριο ρούχων σε λειτουργία. ■ Αφαιρείτε την αμπούλα απορρυπαντικού και την τοποθετείτε πάλι στη θήκη. Ο μετρητής ρυθμίζεται στο 0.

Γενικά προβλήματα με το πλυντήριο ρούχων

Πρόβλημα	Αιτία και διόρθωση
Το πλυντήριο ρούχων μυρίζει.	<p>Η λυχνία ελέγχου i που φωτίζει μαζί με ένα l στην ένδειξη χρόνου δεν λήφθηκε υπόψη. Για μεγάλο χρονικό διάστημα δεν ξεκινήσατε κάποιο πρόγραμμα πλύσης με θερμοκρασία πάνω από τους 60°C.</p> <ul style="list-style-type: none"> ■ Για να αποφύγετε τη δημιουργία μικροβίων και μυρωδιάς στο πλυντήριο, ξεκινήστε το πρόγραμμα <i>Βαμβακερά</i> 90°C με το καθαριστικό συσκευών της Miele ή με ένα απορρυπαντικό γενικής χρήσης σε σκόνη. <p>Η πόρτα και η θήκη απορρυπαντικού έκλεισαν μετά την πλύση.</p> <ul style="list-style-type: none"> ■ Αφήστε την πόρτα και τη θήκη απορρυπαντικού λίγο ανοικτές, για να μπορούν να στεγνώσουν.
Η συσκευή δεν στέκεται σταθερή κατά το στύψιμο.	<p>Τα πόδια της συσκευής δεν πατάνε ομοιόμορφα στο δάπεδο ή δεν είναι σταθεροποιημένα.</p> <ul style="list-style-type: none"> ■ Ευθυγραμμίζετε τη συσκευή και σταθεροποιείτε τα πόδια της.
Η συσκευή δεν έστυψε τα ρούχα όπως συνήθως, με αποτέλεσμα αυτά να είναι ακόμη υγρά.	<p>Κατά το τελικό στύψιμο δημιουργήθηκε σφάλμα στη ζυγοστάθμιση των ρούχων και ο αριθμός στροφών μειώθηκε αυτόματα.</p> <ul style="list-style-type: none"> ■ Τοποθετείτε πάντα στον κάδο μικρά και μεγάλα ρούχα μαζί, για να επιτυγχάνεται έτσι καλύτερη κατανομή του φορτίου.
Ακούγονται περίεργοι θόρυβοι κατά την άντληση νερού.	<p>Αυτό δεν είναι βλάβη! Οι θόρυβοι στην αρχή και στο τέλος της άντλησης είναι φυσιολογικοί (αναρρόφηση κενού).</p>

Τι πρέπει να κάνετε, όταν...

Γενικά προβλήματα με το πλυντήριο ρούχων

Πρόβλημα	Αιτία και διόρθωση
Μένουν αρκετά υπολείμματα απορρυπαντικού στη θήκη απορρυπαντικού.	Η πίεση ροής του νερού δεν είναι αρκετή. <ul style="list-style-type: none">■ Καθαρίζετε το φίλτρο στην παροχή νερού.■ Λάβετε υπόψη σας, ότι η πίεση του νερού πρέπει να ανέρχεται στα 100 kPa (1 bar) τουλάχιστον.
	Απορρυπαντικά σε σκόνη μαζί με αποσκληρυντικά έχουν την τάση να «κολλούν». <ul style="list-style-type: none">■ Καθαρίζετε καλά τη θήκη απορρυπαντικού και μελλοντικά τοποθετείτε πάντα πρώτα το απορρυπαντικό και μετά το αποσκληρυντικό.
Το μαλακτικό δεν παρασύρεται τελείως ή παραμένει πολύ νερό στη θήκη ☹.	Το σιφονάκι αναρρόφησης δεν είναι καλά τοποθετημένο ή έχει βουλώσει. <ul style="list-style-type: none">■ Καθαρίζετε το σιφονάκι (βλέπε κεφ. «Καθαρισμός και περιποίηση», παράγραφος «Καθαρισμός της θήκης απορρυπαντικού»).
Στο τέλος του προγράμματος υπάρχει ακόμη υγρό στην κάψουλα.	Το σωληνάκι αποχέτευσης στη θήκη απορρυπαντικού, στο οποίο τοποθετείται η κάψουλα, έχει βουλώσει. <ul style="list-style-type: none">■ Καθαρίζετε το σωληνάκι.
	Αυτό δεν είναι βλάβη! Για τεχνικούς λόγους παραμένει μια μικρή ποσότητα νερού στην κάψουλα.
Στη θήκη μαλακτικού δίπλα στην κάψουλα υπάρχει νερό	το πλήκτρο αφής  δεν ενεργοποιήθηκε. <ul style="list-style-type: none">■ Κατά την επόμενη τοποθέτηση της κάψουλας προσέχετε, ώστε το πλήκτρο αφής  να ενεργοποιηθεί.
	Μετά την τελευταία πλύση δεν αφαιρέθηκε η άδεια κάψουλα. <ul style="list-style-type: none">■ Αφαιρείτε και πετάτε την κάψουλα μετά από κάθε πλύση.
	Το σωληνάκι αποχέτευσης στη θήκη απορρυπαντικού, στο οποίο τοποθετείται η κάψουλα, έχει βουλώσει. <ul style="list-style-type: none">■ Καθαρίζετε το σωληνάκι.

Το αποτέλεσμα πλύσης δεν είναι ικανοποιητικό

Πρόβλημα	Αιτία και διόρθωση
Τα ρούχα δεν καθαρίζουν καλά με υγρό απορρυπαντικό.	<p>Τα υγρά απορρυπαντικά δεν περιέχουν λευκαντικές ουσίες. Γι' αυτό και δεν αφαιρούνται πάντα οι λεκέδες, π.χ. από φρούτα, καφέ ή τσάι.</p> <ul style="list-style-type: none">■ Χρησιμοποιείτε το σύστημα των 2 φάσεων της Miele. Μέσω της στοχευμένης προσθήκης του UltraPhase 2 κατά τη διάρκεια της πλύσης οι λεκέδες αφαιρούνται αποτελεσματικά.■ Χρησιμοποιείτε απορρυπαντικά σε σκόνη που περιέχουν λευκαντικές ουσίες.
Πάνω στα πλυμένα ρούχα έχουν κολλήσει γκριζωπά κατάλοιπα σαν ελαστικά.	<p>Τα ρούχα ήταν πολύ λερωμένα με λιπαρές ουσίες (αλοιφές, κρέμες, λάδια) και το απορρυπαντικό δεν ήταν αρκετό για να τα διαλύσει.</p> <ul style="list-style-type: none">■ Σε αυτού του είδους τα ρούχα θα πρέπει να προσθέτετε περισσότερο απορρυπαντικό ή να τα πλένετε με υγρό απορρυπαντικό.■ Πριν από την επόμενη πλύση ξεκινάτε ένα πρόγραμμα 60°C με υγρό απορρυπαντικό χωρίς ρούχα.
Πάνω στα πλυμένα σκούρα ρούχα παραμένουν άσπροι λεκέδες που μοιάζουν με υπολείμματα από απορρυπαντικό.	<p>Τα απορρυπαντικά περιέχουν κόκκους που δεν διαλύονται στο νερό, για να βοηθούν στην αποσκλήρυνσή του. Αυτοί οι κόκκοι κολλούν πάνω στα ρούχα.</p> <ul style="list-style-type: none">■ Προσπαθείτε μετά το στέγνωμα των ρούχων, να απομακρύνετε τα υπολείμματα με τη βοήθεια μιας βούρτσας.■ Πλένετε τα σκούρα ρούχα την επόμενη φορά με υγρά απορρυπαντικά. Αυτά συνήθως δεν περιέχουν κόκκους.■ Πλένετε τα ρούχα στο πρόγραμμα <i>Σκούρα/Τζην</i>.

Τι πρέπει να κάνετε, όταν...

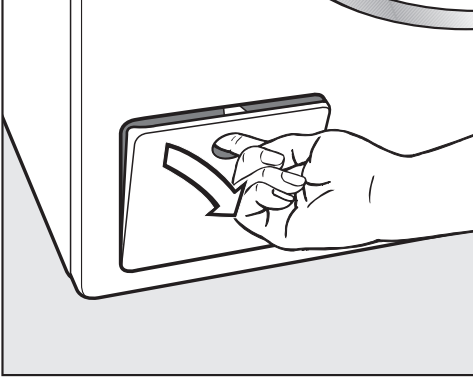
Η πόρτα δεν ανοίγει

Πρόβλημα	Αιτία και διόρθωση
Η πόρτα δεν ανοίγει κατά τη διάρκεια της πλύσης.	Κατά τη διάρκεια της πλύσης ο κάδος είναι κλειδωμένος. ■ Ακολουθήστε τις οδηγίες στο κεφ. «5 Έναρξη προγράμματος», ενότητα «Προσθήκη/αφαίρεση ρούχων».
Μετά τη λήξη του προγράμματος <i>φρεσκάρισμα</i> η πόρτα δεν ανοίγει.	Το πρόγραμμα <i>φρεσκάρισμα</i> ξεκίνησε πολλές φορές το ένα αμέσως μετά το άλλο. Μέσω της προσθήκης ατμού η θερμοκρασία στον κάδο είναι πάνω από 55°C. Η πόρτα κλειδώνει για προστασία από εγκαύματα. ■ Περιμένετε λίγα λεπτά μέχρι να πέσει η θερμοκρασία στον κάδο.
Μετά από μία διακοπή προγράμματος απεικονίζονται στην ένδειξη χρόνου παύλες που αναβοσβήνουν <i>i j...l j...l j...l...</i>	Για λόγους προστασίας από εγκαύματα, η πόρτα της συσκευής δεν ανοίγει, αν η θερμοκρασία του σαπουνόερου υπερβαίνει τους 55°C. ■ Περιμένετε μέχρι να μειωθεί η θερμοκρασία στον κάδο και σβήσουν οι παύλες που αναβοσβήνουν στην ένδειξη χρόνου.
Στην ένδειξη χρόνου εμφανίζεται εναλλάξ το <i>F</i> και το <i>35</i>	Η κλειδαριά της πόρτας έχει μπλοκάρει. ■ Ειδοποιείτε το Miele Service.

Τι πρέπει να κάνετε, όταν...

Άνοιγμα πόρτας, αν βουλώσει η έξοδος νερού ή / και διακοπεί το ρεύμα

- Απενεργοποιήστε το πλυντήριο ρούχων.



- Ανοίξτε το καπάκι για την αντλία αποχέτευσης.

Μπλοκαρισμένη έξοδος νερού

Όταν η αποχέτευση είναι βουλωμένη, μπορεί να υπάρχει μια μεγαλύτερη ποσότητα νερού στο πλυντήριο.

⚠ Κίνδυνος εγκαύματος εξαιτίας του καυτού σαπουνόνερου.

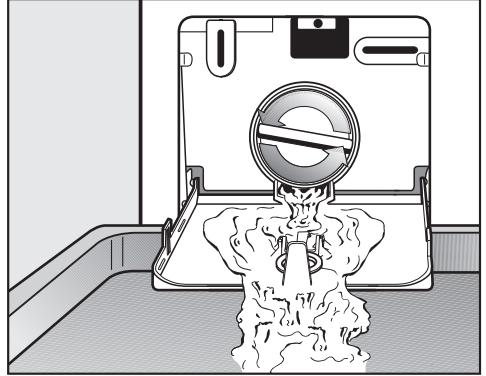
Αν λίγο πριν πλύνετε με υψηλές θερμοκρασίες, το σαπουνόνερο που βγαίνει είναι καυτό.

Αδειάζετε το σαπουνόνερο προσεκτικά.

Για να αδειάσετε το νερό:

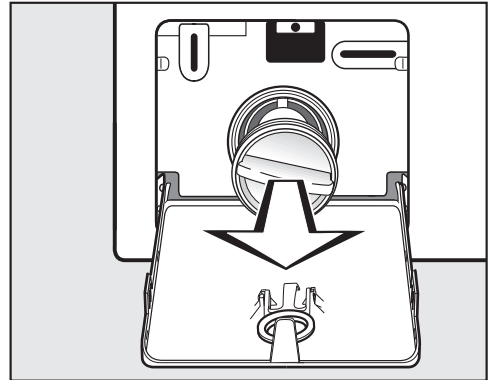
Ξεβιδώνετε το φίλτρο, αλλά δεν το αφαιρείτε εντελώς.

- Τοποθετείτε ένα δοχείο κάτω από το καπάκι, π.χ. ένα ταψί γενικής χρήσης.



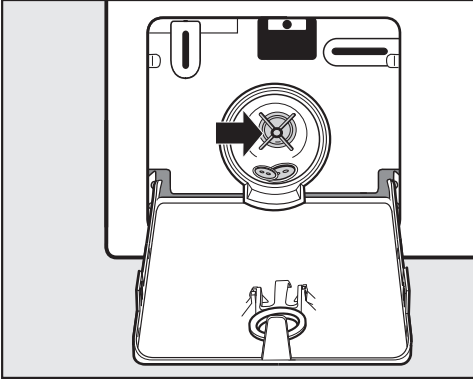
- Ξεβιδώνετε σιγά-σιγά το φίλτρο, μέχρι να τρέξει το νερό.
- Βιδώνετε πάλι το φίλτρο, για να διακόψετε τη ροή του νερού.

Όταν δεν τρέχει πλέον άλλο νερό:



- Ξεβιδώνετε τελειώς το φίλτρο και το αφαιρείτε.

Τι πρέπει να κάνετε, όταν...



- Καθαρίστε σχολαστικά το φίλτρο αποχέτευσης.
- Ελέγξτε, αν τα πτερύγια της αντλίας αποχέτευσης περιστρέφονται εύκολα, αν χρειάζεται, αφαιρέστε ξένα αντικείμενα (κουμπιά, κέρματα κ.λπ.) και καθαρίστε τον εσωτερικό χώρο.
- Επανατοποθετήστε το φίλτρο αποχέτευσης και βιδώστε το σφικτά.
- Κλείστε το καπάκι για την αντλία αποχέτευσης.

⚠ Πρόκληση ζημιών από διαρροή νερού.

Αν το φίλτρο δεν τοποθετηθεί πάλι και δεν βιδωθεί σωστά, τρέχει νερό από το πλυντήριο.

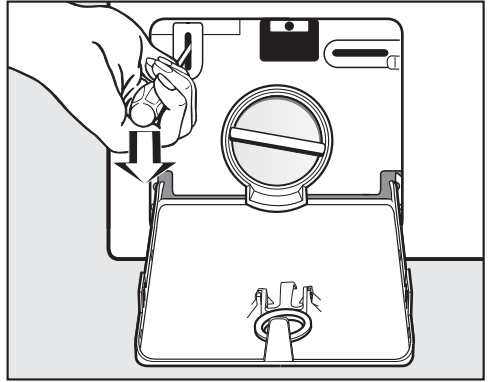
Τοποθετείτε πάλι το φίλτρο στη θέση του και το βιδώνετε σφικτά.

Ανοίγετε την πόρτα.

⚠ Κίνδυνος τραυματισμού εξαιτίας της περιστροφής του κάδου.

Βάζοντας το χέρι σας μέσα σε ένα κάδο που δεν έχει ακόμη σταματήσει να περιστρέφεται, υπάρχει κίνδυνος τραυματισμού.

Πριν βγάλετε τα ρούχα από τον κάδο, ελέγχετε πάντα, αν αυτός είναι ακίνητος.



- Ξεκλειδώνετε την πόρτα με τη βοήθεια ενός κατσαβιδιού.
- Ανοίγετε την πόρτα.

Στην ενότητα www.miele.com/service θα βρείτε πληροφορίες για το πώς μπορείτε να αντιμετωπίσετε τις βλάβες/τα σφάλματα μόνοι σας, καθώς και για ανταλλακτικά Miele.

Επικοινωνία σε περίπτωση βλάβης

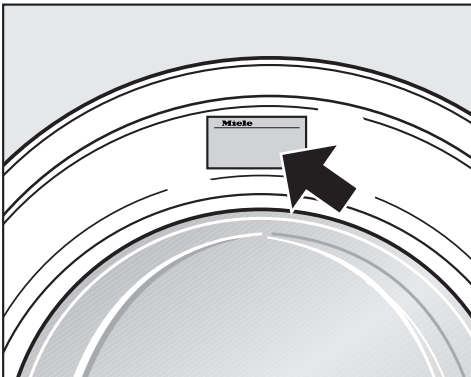
Για να επισκευαστούν οι βλάβες στη συσκευή σας, τις οποίες δεν μπορείτε να διορθώσετε μόνοι σας, απευθυνθείτε π.χ. στο κατάστημα από το οποίο αγοράσατε τη συσκευή ή στο Miele Service.

Μπορείτε να επικοινωνήσετε με το Miele Service μέσω διαδικτύου στην παρακάτω ιστοσελίδα www.miele.com/service.

Στην τελευταία σελίδα του παρόντος βιβλίου, θα βρείτε τα τηλέφωνα με τα οποία μπορείτε να επικοινωνήσετε για θέματα Service.

Όταν πρόκειται να καλέσετε το Miele Service, θα χρειαστεί να αναφέρετε τον τύπο και τον αριθμό της παραγωγής (αριθμός παραγωγής/αριθμός κατασκευής SN). Τα δύο αυτά στοιχεία βρίσκονται στην πινακίδα τύπου.

Με την πόρτα ανοιχτή, θα βρείτε την πινακίδα τύπου πάνω από το κρύσταλλό της.



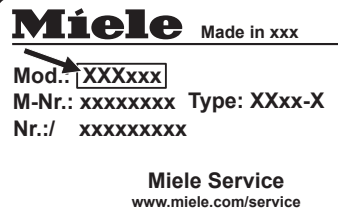
Αγορά πρόσθετων εξαρτημάτων

Για αυτό το πλυντήριο ρούχων διατίθενται διάφορα πρόσθετα εξαρτήματα, τα οποία μπορείτε να αγοράσετε από τα καταστήματα πώλησης προϊόντων Miele ή από το τμήμα ανταλλακτικών της Miele.

Βάση δεδομένων EPREL

Από την 1η Μαρτίου 2021 οι πληροφορίες για την επισήμανση της κατανάλωσης ενέργειας και τις απαιτήσεις οικολογικού σχεδιασμού θα διατίθενται στην ευρωπαϊκή βάση δεδομένων προϊόντων (EPREL). Στον σύνδεσμο που ακολουθεί <https://eprel.ec.europa.eu/> θα βρείτε τη βάση δεδομένων προϊόντων. Εδώ θα σας ζητηθεί να δώσετε τον τύπο της συσκευής σας.

Ο τύπος της συσκευής αναγράφεται στην πινακίδα τύπου.



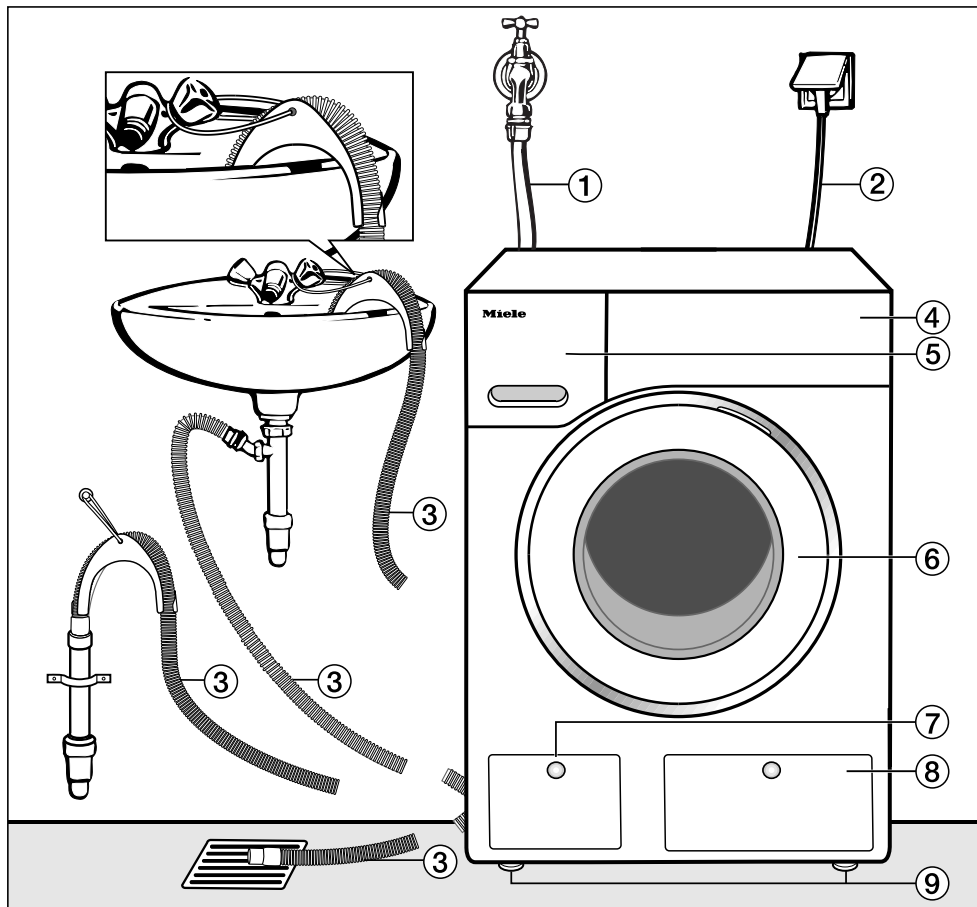
Εγγύηση

Ο χρόνος εγγύησης της συσκευής είναι 2 χρόνια.

Περισσότερες πληροφορίες για τους όρους εγγύησης θα βρείτε στο συνοδευτικό έντυπο εγγύησης.

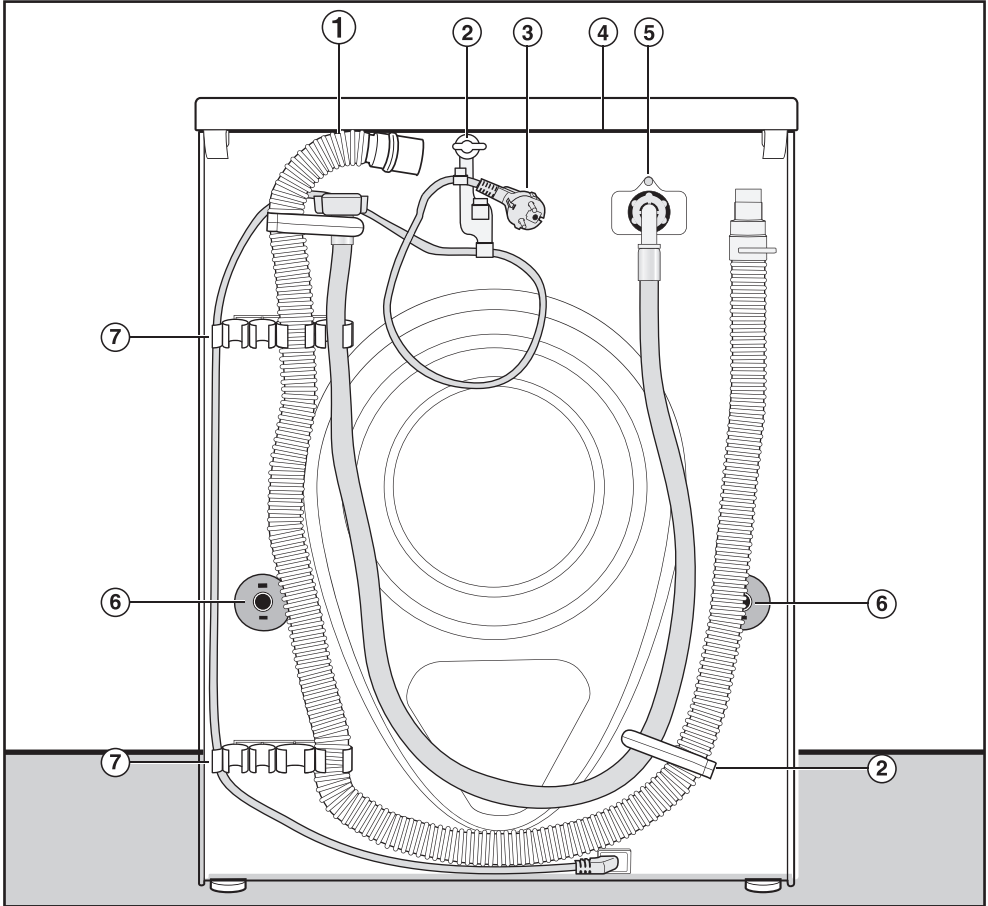
Εγκατάσταση

Πρόσοψη συσκευής



- ① Σωλήνας παροχής νερού (αεροστεγής έως 7.000 kPa)
- ② Ηλεκτρική σύνδεση
- ③ Σωλήνας αποχέτευσης νερού με καμπύλη (εξάρτημα) και με δυνατότητες καθοδήγησης του εξερχόμενου νερού.
- ④ Πίνακας χειρισμού
- ⑤ Θήκη απορρυπαντικού
- ⑥ Πόρτα
- ⑦ Θυρίδα φίλτρου αποχέτευσης, αντλίας αποχέτευσης και συστήματος απασφάλισης
- ⑧ Καπάκι για αμπούλες TwinDos
- ⑨ Τέσσερα πόδια με ρυθμιζόμενο ύψος

Όψη πίσω επιφάνειας



- ① Σωλήνας αποχέτευσης νερού
- ② Στηρίγματα μεταφοράς για σωλήνα παροχής νερού και σωλήνα αποχέτευσης νερού και ηλεκτρικού καλωδίου
- ③ Ηλεκτρική σύνδεση
- ④ Προεξοχή στο καπάκι με δυνατότητα λαβής για τη μεταφορά
- ⑤ Σωλήνας παροχής νερού (αεροστεγής έως 7.000 kPa)
- ⑥ Περιστρεφόμενες ασφάλειες με ράβδους μεταφοράς
- ⑦ Στηρίγματα μεταφοράς για σωλήνα παροχής νερού και σωλήνα αποχέτευσης νερού και στήριγμα για τις ράβδους μεταφοράς, μετά την αφαίρεσή τους

Εγκατάσταση

Επιφάνεια τοποθέτησης

Η καταλληλότερη επιφάνεια είναι ένα δάπεδο από μπετόν. Αυτό σε αντίθεση με ένα ξύλινο δάπεδο ή ένα δάπεδο με «μαλακά» χαρακτηριστικά σπάνια ταλαντεύεται κατά τη διάρκεια του στυψίματος.

Προσοχή:


- Τοποθετείτε τη συσκευή ευθυγραμμισμένη και σταθερή.
- Αποφεύγετε την τοποθέτησή της σε μαλακά δάπεδα, επειδή η συσκευή ενδέχεται κατά το στύψιμο να παρουσιάσει κραδασμούς.

Για τοποθέτηση σε δάπεδο από ξύλινες σανίδες:

- Τοποθετήστε το πλυντήριο ρούχων σε μια πλάκα κοντραπλακέ (τουλάχιστον 59 x 52 x 3 εκ). Η πλάκα θα πρέπει να βιδωθεί με κατά το δυνατό πολλά δοκάρια, και όχι μόνο με τις τάβλες του δαπέδου.

Χρήσιμη συμβουλή: Τοποθέτηση κατά το δυνατό σε μία γωνία του χώρου. Εκεί είναι μεγαλύτερη η σταθερότητα σε κάθε κάλυμμα.


Μεταφορά του πλυντηρίου στο χώρο τοποθέτησης

 Κίνδυνος τραυματισμού λόγω μη σωστά εφαρμοσμένου καπακιού.

Το πίσω στήριγμα του καπακιού μπορεί να παρουσιάσει ραγίσματα εξαιτίας εξωτερικών παραγόντων. Το καπάκι μπορεί να κοπεί κατά τη μεταφορά.

Ελέγχετε πριν από τη μεταφορά την προεξοχή στο καπάκι ώστε να στέκεται σταθερά.

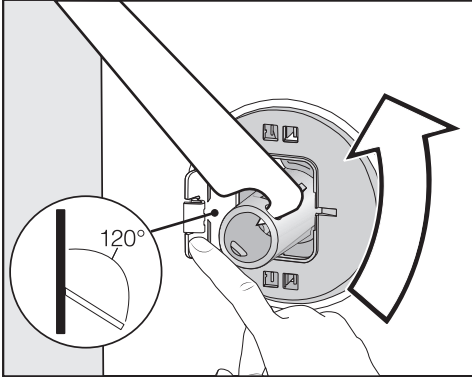
- Μεταφέρετε το πλυντήριο ρούχων από τα μπροστινά πόδια του και την πίσω προεξοχή στο καπάκι.

 Κίνδυνος τραυματισμού λόγω μη ασφαλισμένου πλυντηρίου ρούχων. Το πλυντήριο ρούχων πρέπει κατά την τοποθέτηση σε μία υφιστάμενη βάση στο χώρο τοποθέτησης (βάση από μπετόν ή χτιστή βάση) να ασφαλιστεί για να μην πέσει ή να μη γλιστρήσει.

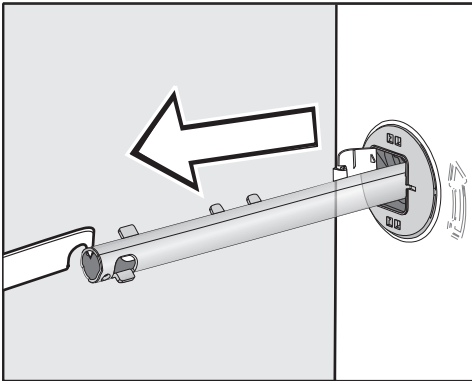
Ασφαλίστε το πλυντήριο ρούχων με ένα δίχαλο στήριξης (στερέωση δαπέδου MTS) (διατίθεται από τα καταστήματα πώλησης προϊόντων Miele ή από το τμήμα ανταλλακτικών της Miele).

Αφαίρεση της ασφάλειας μεταφοράς

Αφαίρεση αριστερής ράβδου μεταφοράς

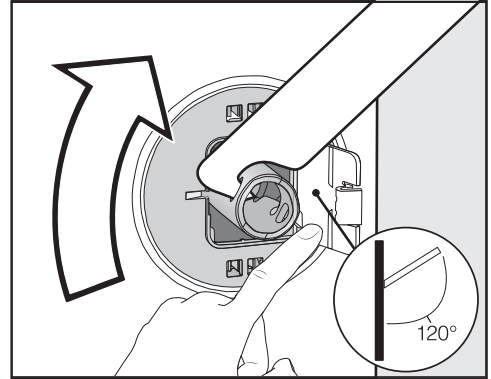


- Πιέζετε το καπάκι προς τα έξω και περιστρέφετε τη ράβδο μεταφοράς με το συνοδευτικό κλειδί κατά 90°.

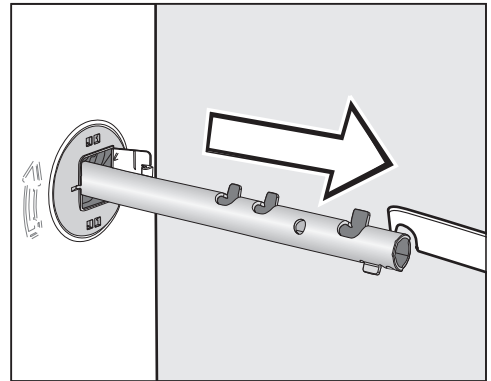


- Αφαιρείτε τη ράβδο μεταφοράς.

Αφαιρείτε τη δεξιά ράβδο μεταφοράς



- Πιέζετε το καπάκι προς τα έξω και περιστρέφετε τη ράβδο μεταφοράς με το συνοδευτικό κλειδί κατά 90°.



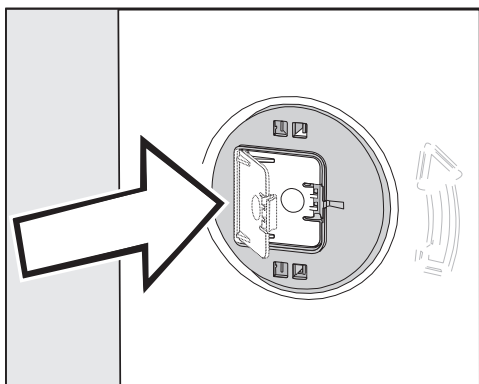
- Αφαιρείτε τη ράβδο μεταφοράς.

Εγκατάσταση

Κλείνετε τις τρύπες

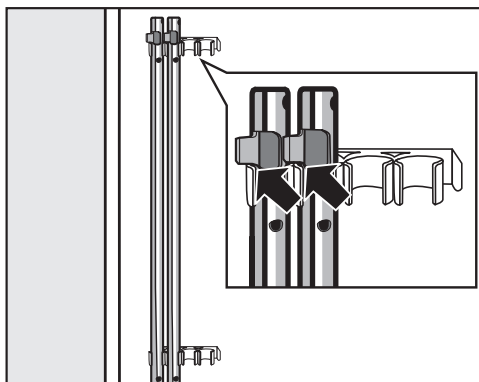
⚠ Κίνδυνος τραυματισμού λόγω αιχμηρών άκρων.
Βάζοντας το χέρι σε τρύπες από τις οποίες έχει αφαιρεθεί η ασφάλεια μεταφοράς, υπάρχει κίνδυνος τραυματισμού.

Κλείνετε τις τρύπες από τις οποίες έχει αφαιρεθεί η ασφάλεια μεταφοράς.



- Κλείνετε πιέζοντας καλά τα καπάκια, μέχρι να πιάσουν.

Στερέωση των ράβδων μεταφοράς



- Στερεώνετε τις ράβδους μεταφοράς στην πλάτη της συσκευής προσέχοντας, ώστε το άνω άγκιστρο να βρίσκεται πάνω από το στήριγμα.

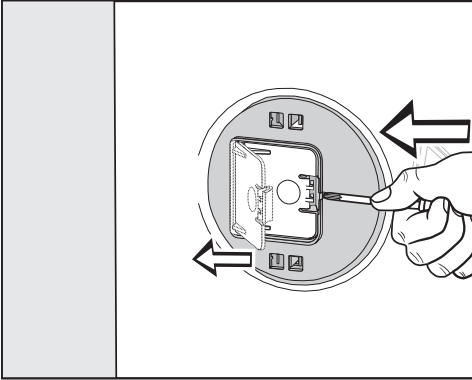
⚠ Ζημιές λόγω εσφαλμένης μεταφοράς.

Σε περίπτωση μεταφοράς χωρίς ασφάλεια μεταφοράς μπορεί να υποστεί ζημιές το πλυντήριο ρούχων.

Φυλάσσετε την ασφάλεια μεταφοράς. Πριν από τη μεταφορά του πλυντηρίου ρούχων (π.χ. σε περίπτωση μετακόμισης) να τοποθετήσετε και πάλι την ασφάλεια μεταφοράς.

Τοποθέτηση της ασφάλειας μεταφοράς

Ανοίγετε τα καπάκια



- Πιέζετε με ένα αιχμηρό αντικείμενο, π.χ. ένα στενό κατσαβίδι, το άγκιστρο.

Το καπάκι ανοίγει.

Τοποθέτηση ράβδων μεταφοράς

- Διεξάγετε την τοποθέτηση με την αντίθετη φορά χειρισμών από την αποσυναρμολόγηση.

Χρήσιμη συμβουλή: Ανασηκώστε λίγο τον κάδο, οι ράβδοι μεταφοράς τοποθετούνται ευκολότερα.

Εγκατάσταση

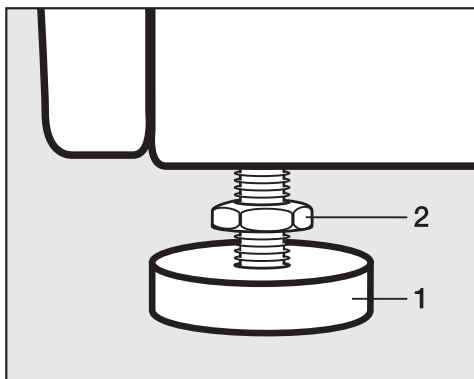
Ευθυγράμμιση συσκευής

Για να είναι εγγυημένη η σωστή λειτουργία του πλυντηρίου ρούχων, πρέπει να είναι ευθυγραμμισμένο και ρυθμισμένο με ακρίβεια πάνω στα τέσσερα πόδια του.

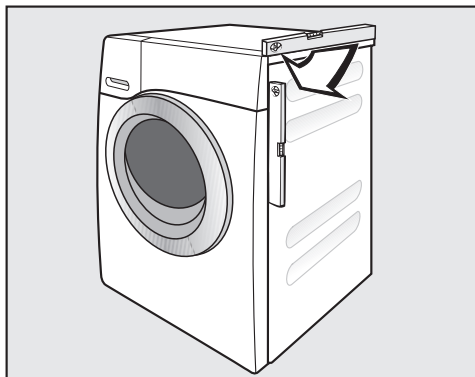
Αν δεν είναι ευθυγραμμισμένο, αυξάνεται η κατανάλωση νερού και ρεύματος και μετακινείται από τη θέση τοποθέτησής του.

Ρύθμιση και σταθεροποίηση των ποδιών

Η ευθυγράμμιση γίνεται ρυθμίζοντας τα τέσσερα βιδωτά πόδια της συσκευής. Κατά την παράδοση της συσκευής, όλα τα πόδια είναι τελείως βιδωμένα προς τα μέσα.



- Ξεβιδώστε το παξιμάδι **2** με το συνοδευτικό κλειδί προς την κατεύθυνση των δεικτών του ρολογιού. Ξεβιδώστε το παξιμάδι **2** μαζί με το πόδι **1**.




- Ελέγχετε με ένα αλφάδι, αν η συσκευή είναι σε απολύτως κάθετη θέση προς το δάπεδο.
- Κρατήστε σταθερό το πόδι **1** με μία γκαζοτανάλια. Βιδώστε σφιχτά το παξιμάδι **2** και πάλι στο περίβλημα με το συνοδευτικό κλειδί.

⚠ Ζημιές λόγω λανθασμένα ευθυγραμμισμένου πλυντηρίου ρούχων. Σε περίπτωση που τα πόδια δεν έχουν σφίξει υφίσταται ο κίνδυνος να μετακινηθεί το πλυντήριο από τη θέση του.

Βιδώνετε τα τέσσερα παξιμάδια των ποδιών σφιχτά προς το περίβλημα της συσκευής. Ελέγχετε επίσης και τη σταθερότητα των ποδιών που δεν ξεβιδώσατε κατά την ευθυγράμμιση.

Τοποθέτηση κάτω από πάγκο εργασίας

 Κίνδυνος ηλεκτροπληξίας από ανοικτά καλώδια
Όταν είναι ξεμονταρισμένο το καπάκι μπορείτε να αγγίξετε μέρη από τα οποία διέρχεται ηλεκτρικό ρεύμα.
Μην ξεμοντάρετε το καπάκι του πλυντηρίου ρούχων.

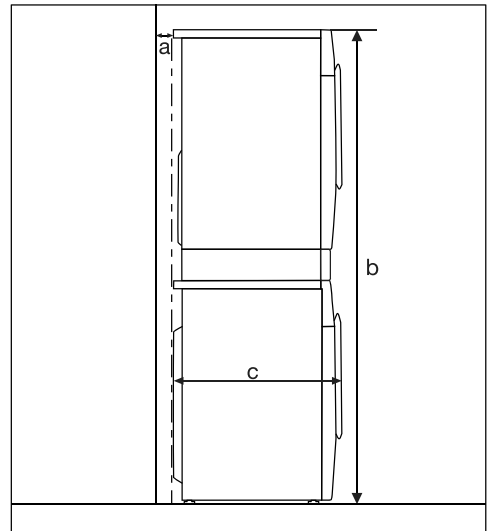
Αυτή η συσκευή μπορεί να τοποθετηθεί εξ ολοκλήρου (με το καπάκι) κάτω από πάγκο εργασίας με επαρκές ύψος.

Κολόνα πλυντήριο-στεγνωτήριο

Αν θέλετε να συνδυάσετε το πλυντήριο σας με ένα στεγνωτήριο ρούχων Miele, έχετε τη δυνατότητα να συγκροτήσετε μια κολόνα πλυντήριο-στεγνωτήριο. Η Miele διαθέτει για την περίπτωση αυτή ένα συνδυαστικό σετ εξαρτημάτων* (WTV).

Όλα τα εξαρτήματα με το χαρακτηριστικό * μπορείτε να τα προμηθευτείτε από τα καταστήματα πώλησης προϊόντων Miele ή από το τμήμα ανταλλακτικών της Miele.

Προσοχή:



- a** = τουλάχιστον 2 cm
- b** = Συνδυαστικό πλαίσιο απλό:
172 cm
Συνδυαστικό πλαίσιο με συρτάρι:
181 cm
- c** = 65 cm

Εγκατάσταση

Το σύστημα προστασίας διαρροών νερού

Αυτό το σύστημα είναι μια κατασκευή της Miele για την προστασία διαρροών νερού από το πλυντήριο ρούχων.

Το σύστημα αποτελείται κυρίως από τα ακόλουθα μέρη:

- τον σωλήνα παροχής
- το ηλεκτρονικό σύστημα και την προστασία διαρροών και προστασία από υπερχειλίση
- τον σωλήνα αποχέτευσης

Ο σωλήνας παροχής

- Προστασία κατά του σκασίματος του σωλήνα

Ο σωλήνας παροχής έχει αντοχή πίεσης πάνω από 7.000 kPa.

Το ηλεκτρονικό και το περίβλημα


- Η λεκάνη συλλογής νερού: Το νερό που εκρέει εξαιτίας διαρροών του πλυντηρίου ρούχων συλλέγεται στη λεκάνη συλλογής νερού. Η βαλβίδα παροχής νερού κλείνει με έναν διακόπτη στάθμης. Η παροχή νερού διακόπτεται και το νερό που βρίσκεται στο περίβλημα του κάδου απαντλείται.
- Η προστασία από διαρροές: Το νερό που εκρέει, χωρίς να καταλήξει στη λεκάνη συλλογής νερού, ανιχνεύεται. Η παροχή νερού διακόπτεται και το νερό που βρίσκεται στο περίβλημα του κάδου απαντλείται.

- Η προστασία από υπερχειλίση: Έτσι εμποδίζεται τυχόν υπερχειλίση στο πλυντήριο ρούχων από ανεξέλεγκτη παροχή νερού. Αν η στάθμη του νερού υπερβεί ένα καθορισμένο επίπεδο, η αντλία αποχέτευσης ενεργοποιείται και το νερό απαντλείται ελεγχόμενα.

Ο σωλήνας αποχέτευσης

Ο σωλήνας αποχέτευσης είναι εξοπλισμένος με ένα σύστημα εξαερισμού, το οποίο εμποδίζει τυχόν αναρρόφηση «κενού» από την κατεύθυνση του πλυντηρίου ρούχων.

Παροχή νερού

 Κίνδυνος για την υγεία και κίνδυνος πρόκλησης ζημιών από ακάθαρτο εισερχόμενο νερό.

Η ποιότητα του νερού εισροής πρέπει να ανταποκρίνεται στον κανονισμό περί πόσιμου νερού της εκάστοτε χώρας στην οποία λειτουργεί το πλυντήριο ρούχων.

Να συνδέετε το πλυντήριο ρούχων πάντα σε κρύο πόσιμο νερό.

Η πίεση της σύνδεσης νερού πρέπει να κυμαίνεται μεταξύ 100 kPa και 1.000 kPa. Αν η πίεση της σύνδεσης νερού είναι μεγαλύτερη από 1.000 kPa υπερπίεσης, θα πρέπει να τοποθετηθεί μια βαλβίδα μείωσης πίεσης.

Για τη σύνδεση απαιτείται στραγγαλιστική βαλβίδα με σπειρώμα σύνδεσης $\frac{3}{4}$ ". Αν δεν υπάρχει η βαλβίδα αυτή, θα πρέπει η σύνδεση στην παροχή νερού να γίνει μόνο από έναν εγκεκριμένο υδραυλικό.

Το πλυντήριο ρούχων δεν είναι κατάλληλο για σύνδεση με ζεστό νερό. Μη συνδέετε το πλυντήριο ρούχων στη σύνδεση με ζεστό νερό.

Σύνδεση εύκαμπτου σωλήνα παροχής νερού

- Βιδώστε τον εύκαμπτο σωλήνα παροχής νερού με το ρακόρ στο σπειρώμα της παροχής νερού.
- Ανοίξτε αργά τη βάνα νερού, ελέγχοντας εάν η σύνδεση είναι στεγανή.
- Αν χρειάζεται, διορθώστε τη θέση της φλάντζας και τη βιδωτή σύνδεση.

Συντήρηση

Σε περίπτωση αντικατάστασης, χρησιμοποιείτε μόνο τον αυθεντικό σωλήνα Miele με αντοχή πίεσης πάνω από 7.000 kPa.

 Ζημιές λόγω βρωμιάς στο νερό.

Για την προστασία της βαλβίδας εισόδου νερού το πλυντήριο διαθέτει ένα φίλτρο στο ελεύθερο άκρο του σωλήνα παροχής νερού και ένα φίλτρο στην υποδοχή.

Μην αφαιρείτε αυτά τα δύο φίλτρα ακαθαρσιών.

Εξαρτήματα - επέκταση σωλήνα

Ως πρόσθετα εξαρτήματα, μπορείτε να προμηθευτείτε από τα καταστήματα πώλησης προϊόντων Miele ή από το τμήμα ανταλλακτικών της Miele σωλήνες μήκους 2,5 μ. ή 4,0 μ.

Εγκατάσταση

Αποχέτευση νερού

Το σαπουνόνερο εκρέει από το πλυντήριο μέσω μιας αντλίας αποχέτευσης με ύψος άντλησης 1 m. Για να μην παρεμποδίζεται η αποστράγγιση του νερού, θα πρέπει ο εύκαμπτος σωλήνας να είναι τοποθετημένος χωρίς τσακίσεις. Αν είναι απαραίτητο, το μήκος του εύκαμπτου σωλήνα μπορεί να αυξηθεί μέχρι και 5 m. Εξαρτήματα θα βρείτε στα καταστήματα πώλησης προϊόντων Miele ή στο Miele service.

Για ύψος αποχέτευσης πάνω από 1 m (έως 1,8 m το μέγιστο) μπορείτε να προμηθευτείτε από το κατάστημα πώλησης προϊόντων Miele ή από το Miele service μια ανταλλακτική αντλία αποχέτευσης.

Για ύψος αποχέτευσης 1,8 m, ο εύκαμπτος σωλήνας μπορεί να επιμηκυνθεί έως και 2,5 m. Εξαρτήματα θα βρείτε στα καταστήματα πώλησης προϊόντων Miele ή στο Miele service.

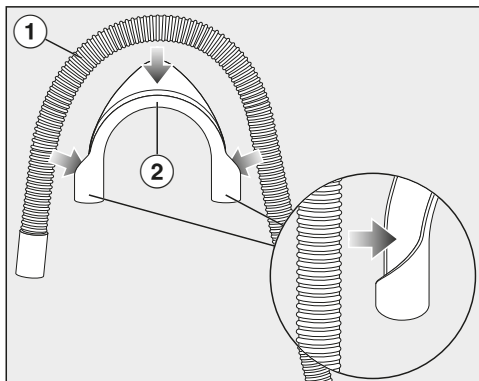
Δυνατότητες αποχέτευσης νερού:

1. Κρεμάτε το σωλήνα σε νιπτήρα ή νεροχύτη:
Προσοχή:
 - Σταθεροποιείτε τη θέση του σωλήνα, για να μη γλιστράει!
 - Αν το νερό αδειάζει σε νιπτήρα, προσέχετε, να τρέχει ανεμπόδιστα. Διαφορετικά υπάρχει κίνδυνος να ξεχειλίσει ο νιπτήρας ή ένα μέρος του νερού να αναρροφηθεί μέσα στη συσκευή.
2. Συνδέετε το σωλήνα σε πλαστικό σωλήνα αποχέτευσης με λαστικένιο κολλάρο (δεν είναι απαραίτητο σιφόνι).
3. Τοποθετείτε την έξοδο νερού σε αποχέτευση δαπέδου.

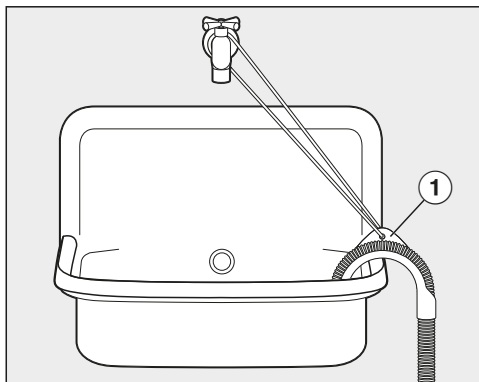
4. Συνδέετε το σωλήνα σε νιπτήρα με πλαστικό κομμάτι βιδωτού σωλήνα σύνδεσης.

Τοποθέτηση καμπύλης

Για να αποφύγετε να γλιστρήσει ο σωλήνας αποχέτευσης, χρησιμοποιείτε τη συνοδευτική καμπύλη.

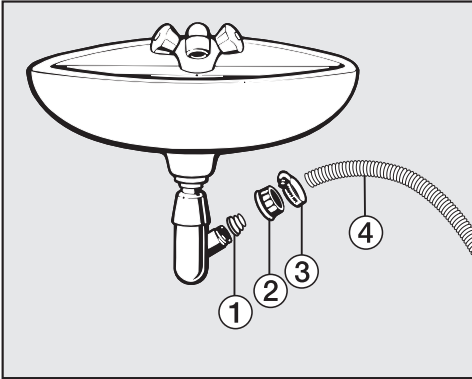


- Στερεώνετε την καμπύλη (2) στον σωλήνα αποχέτευσης (1).



- Κρεμάτε τον σωλήνα αποχέτευσης σε έναν νιπτήρα.
- Στερεώνετε την καμπύλη για να μην γλιστρήσει χρησιμοποιώντας έναν ιμάντα και τη θηλιά (1).

Απευθείας σύνδεση στο σιφόνι του νιπτήρα



- ① Αντάπτορας
- ② Ρακόρ νιπτήρα
- ③ Κολάρο σωλήνα
- ④ Άκρη σωλήνα


- Τοποθετείτε τον αντάπτορα ① μαζί με το παξιμάδι του νιπτήρα ② στο σιφόνι του νιπτήρα.
- Εφαρμόζετε την άκρη του σωλήνα ④ στον αντάπτορα ①.
- Σφίγγετε καλά το κολάρο ③ ακριβώς πίσω από το ρακόρ του νιπτήρα, με ένα κατσαβίδι.

Εγκατάσταση

Ηλεκτρική σύνδεση

Το πλυντήριο ρούχων παραδίδεται «έτοιμο» για σύνδεση σε πρίζα σούκο.


Τοποθετείτε το πλυντήριο ρούχων κατά τέτοιο τρόπο, ώστε να έχετε πάντα πρόσβαση στην πρίζα. Εάν η πρίζα δεν είναι προσβάσιμη, βεβαιωθείτε ότι στον χώρο εγκατάστασης υπάρχει ένα σύστημα διαχωρισμού για κάθε πόλο.

 Κίνδυνος πυρκαγιάς σε περίπτωση υπερθέρμανσης.

Η λειτουργία του πλυντηρίου ρούχων σε πολύπριζα και μπαλαντέζες μπορεί να προκαλέσει υπερφόρτωση των καλωδίων.

Για λόγους ασφαλείας μη χρησιμοποιείτε πολύπριζα και μπαλαντέζες.

Η ηλεκτρική σύνδεση πρέπει να γίνει σύμφωνα με τις προδιαγραφές VDE 0100.

Για λόγους ασφαλείας συνιστούμε να χρησιμοποιείτε έναν διακόπτη προστασίας από διαρροή ρεύματος (RCD) του τύπου  στον σχετικό ηλεκτρικό πίνακα για την ηλεκτρική σύνδεση του πλυντηρίου ρούχων.

Αν το ηλεκτρικό καλώδιο είναι φθαρμένο, επιτρέπεται να το αντικαταστήσετε μόνο με ειδικό καλώδιο σύνδεσης του ίδιου τύπου (μπορείτε να το προμηθευτείτε από το Miele Service). Για λόγους ασφαλείας, η αντικατάσταση επιτρέπεται να γίνει μόνο από εξειδικευμένο τεχνικό ή από το Miele Service.


Τα στοιχεία για την ονομαστική ισχύ και την αντίστοιχη ασφάλεια δίνονται σε αυτές τις οδηγίες χρήσης ή στην πινακίδα τύπου. Συγκρίνετε αυτά τα στοιχεία με τα στοιχεία της ηλεκτρικής σύνδεσης επί τόπου.

Σε περίπτωση αμφιβολίας ρωτήστε έναν ηλεκτρολόγο.

Είναι δυνατή η προσωρινή ή μόνιμη λειτουργία σε ένα αυτόνομο ή μη δικτυακό σύστημα παροχής ηλεκτρικής ενέργειας (όπως αυτόνομα δίκτυα, εφεδρικά συστήματα). Απαραίτητη προϋπόθεση για τη λειτουργία είναι το σύστημα τροφοδοσίας να συμμορφώνεται με τις προδιαγραφές του προτύπου EN 50160 ή συγκρίσιμων προδιαγραφών. Τα μέτρα προστασίας που προβλέπονται στην οικιακή εγκατάσταση και σε αυτό το προϊόν της Miele πρέπει επίσης να διασφαλίζουν τη λειτουργία τους σε απομονωμένη λειτουργία ή σε μη δικτυακή λειτουργία ή να αντικαθίστανται από ισοδύναμα μέτρα στην εγκατάσταση. Όπως περιγράφεται, για παράδειγμα, στην τρέχουσα έκδοση του VDE-AR-E 2510-2.

Η Miele συνιστά:

Εγκαταστήστε κατάλληλες προστατευτικές διατάξεις (επιτηρητές, σταθεροποιητές τάσης, συστήματα αδιάλειπτης τροφοδότησης ισχύος κ.λπ.) στην εσωτερική ηλεκτρική σας εγκατάσταση, ώστε να προλαμβάνεται η πρόκληση ζημιών ή η εμφάνιση ανωμαλιών στη λειτουργία των συσκευών σας.

Προγράμματα	Φορτίο kg	Ρεύμα kW/h	Νερό Λίτρα	Διάρκεια Ώρες:λεπτά	Θερμοκρασία ¹ °C	Υπόλοιπο υγρασίας %	Αριθμός στροφών στρ./λ.
ECO 40-60*	8,0	0,725	62,5	3:39	37	52,8	1400
	4,0	0,472	51,8	2:39	32	50,3	1400
	2,0	0,201	29,3	2:39	25	58,0	1400
Βαμβακερά	8,0	1,350	57,0	2:29	54	53,0	1400
	8,0	0,400	73,0	2:39	20	53,0	1400
Ευαίσθητα	4,0	0,470	57,0	1:59	30	30,0	1200
Express 20 ²	40	0,330	30,0	0:20	27	60,0	1200
Μάλλινα 	30	0,230	35,0	0:38	-	-	1200

* Πρόγραμμα ελέγχου για την τήρηση της Ευρωπαϊκής Νομοθετικής Διάταξης 2019/2023 περί οικολογικής σχεδίασης και την επισήμανση ενέργειας σύμφωνα με την Οδηγία Αρ. 2019/2014

- 1 Μέγιστη επιτεύξιμη θερμοκρασία στα ρούχα κατά την κύρια πλύση.
 - 2 Η πρόσθετη λειτουργία *σύντομο* είναι ενεργοποιημένη
 - 3 Πρόγραμμα 20°C για λίγο λερωμένα βαμβακερά ρούχα
- Κατά τους συγκριτικούς ελέγχους πρέπει το σύστημα δοσομέτρησης TwinDos να είναι εκτός λειτουργίας.

Υπόδειξη για τον πελάτη

Τα στοιχεία κατανάλωσης ενδέχεται να παρουσιάζουν απόκλιση ανάλογα με την πίεση νερού, τη σκληρότητα νερού, τη θερμοκρασία νερού παροχής, τη θερμοκρασία περιβάλλοντος, το είδος και το βάρος των ρούχων, τις αυξομειώσεις της τάσης στο ηλεκτρικό δίκτυο και τις επιλεγμένες πρόσθετες λειτουργίες.

Τεχνικά χαρακτηριστικά

Ύψος	850 mm
Πλάτος	596 mm
Βάθος	643 mm
Βάθος με ανοιχτή πόρτα	1.077 mm
Ύψος για τοποθέτηση κάτω από πάγκο	850 mm
Πλάτος για τοποθέτηση κάτω από πάγκο	600 mm
Βάρος	περίπου 80 kg
Χωρητικότητα	8,0 kg στεγνά ρούχα
Τάση σύνδεσης	βλ. πινακίδα τύπου
Τιμή σύνδεσης	βλ. πινακίδα τύπου
Ασφάλεια	βλ. πινακίδα τύπου
Στοιχεία καταναλώσεων	βλέπε κεφ. «Στοιχεία καταναλώσεων»
Ελάχιστη πίεση ροής νερού	100 kPa (1 bar)
Μέγιστη πίεση ροής νερού	1.000 kPa (10 bar)
Μήκος σωλήνα παροχής	1,60 m
Μήκος σωλήνα αποχέτευσης	1,50 m
Μήκος καλωδίου ηλεκτρικής σύνδεσης	2,00 m
Μέγιστο ύψος απάντλησης	1,00 m
Μέγιστο μήκος απάντλησης	5,00 m
LED, δίοδοι εκπομπής φωτός	Κατηγορία 1
Σήματα πιστοποίησης	βλ. πινακίδα τύπου
Κατανάλωση ισχύος στην κατάσταση απενεργοποίησης	0,40 W
Σύνδεση σε κατάσταση αναμονής	0,80 W
Ζώνη συχνοτήτων	2,4000-2,4835 GHz
Μέγιστη ισχύς εκπομπής	< 100 mW

Δήλωση πιστότητας

Δια της παρούσης η εταιρεία Miele δηλώνει ότι αυτό το πλυντήριο ρούχων ανταποκρίνεται στην οδηγία 2014/53/EU.

Το πλήρες κείμενο της Δήλωσης Πιστότητας της Ευρωπαϊκής Ένωσης είναι διαθέσιμο μέσω internet στις διευθύνσεις που ακολουθούν:

- Προϊόντα, λήψη, στη διεύθυνση www.miele.gr
- Service, ζήτηση πληροφοριών, οδηγίες χρήσης, στη διεύθυνση <https://miele.gr/manual> με εισαγωγή της ονομασίας του προϊόντος ή του αριθμού κατασκευής

Προγραμματισμένες λειτουργίες

Με τις λειτουργίες προγραμματισμού μπορείτε να προγραμματίσετε το ηλεκτρονικό του πλυντηρίου ρούχων σε διάφορες απαιτήσεις. Μπορείτε να αλλάξετε τις λειτουργίες προγραμματισμού ανά πάσα στιγμή.

Άνοιγμα επιπέδου προγραμματισμού

Ο προγραμματισμός επιτυγχάνεται σε 8 βήματα (1, 2, 3 ... 8) με τη βοήθεια των πλήκτρων αφής.

Προϋπόθεση:

- Το πλυντήριο ρούχων είναι ενεργοποιημένο (ο επιλογέας προγραμμάτων βρίσκεται σε ένα πρόγραμμα πλύσης).
- Η πόρτα του πλυντηρίου ρούχων είναι ανοικτή.

1 Πατήστε το πλήκτρο αφής *έναρξη/Προσθήκη ρούχων* και κρατήστε το πατημένο κατά τη διάρκεια των βημάτων 2-3.

2 Κλείστε την πόρτα του πλυντηρίου ρούχων.

Περιμένετε μέχρι το πλήκτρο αφής *έναρξη/Προσθήκη ρούχων* να ανάψει συνεχόμενα...

3 ... και έπειτα αφήστε το πλήκτρο αφής *έναρξη/Προσθήκη ρούχων*.

Στην ένδειξη χρόνου ανάβει μετά από περίπου 4 δευτερόλεπτα P13.

Επιλογή προγραμματισμένης λειτουργίας

Ο αριθμός της προγραμματισμένης λειτουργίας εμφανίζεται στην ένδειξη χρόνου με το P σε συνδυασμό με έναν αριθμό: π.χ. P13.

- 4 Αγγίζοντας το πλήκτρο αφής > ή < επιλέγετε σταδιακά την επόμενη ή την προηγούμενη κάθε φορά προγραμματισμένη λειτουργία:

Λειτουργίες προγραμματισμού	
P12	Βομβητής
P13	Ήχος πλήκτρων
P14	Κωδικός
P22	Συμπεριφορά απενεργοποίησης πίνακα χειρισμού
P24	Μνήμη
P26	Επιπλέον χρόνος πρόπλυσης Βαμβακερά
P28	Προστατευτική πλύση
P29	Μείωση θερμοκρασίας
P32	Μέγιστο επίπεδο ξεβγάλματος
P33	Ανάμιξη με κρύο
P34	Προστασία από το τσαλάκωμα
P49	Χαμηλή πίεση νερού
P62	Φωτεινότητα πεδίων μειωμένη
P65	TwinDos
P66	Ποσότητα δοσολογίας UltraPhase 1
P67	Ποσότητα δοσολογίας UltraPhase 2
P68	Περιποίηση TwinDos
P69	Βαθμός λερώματος
P97	Τηλεχειρισμός
P98	SmartGrid
P99	RemoteUpdate

- 5 Επιβεβαιώστε την επιλεγμένη προγραμματισμένη λειτουργία με το πλήκτρο αφής *έναρξη/Προσθήκη ρούχων*.

Προγραμματισμένες λειτουργίες

Επεξεργασία και αποθήκευση προγραμματισμένης λειτουργίας

Μπορείτε είτε να ενεργοποιήσετε / απενεργοποιήσετε μια προγραμματισμένη λειτουργία είτε να επιλέξετε διάφορες επιλογές.

- 6 Αγγίζοντας το πλήκτρο αφής > ή < ενεργοποιείτε / απενεργοποιείτε την προγραμματισμένη λειτουργία ή επιλέγετε μια επιλογή:

Λειτουργία προγραμματισμού	πιθανή επιλογή					
	-00	-01	-02	-03	-04	-05--99
P12	●	●	✓			
P13	●	✓	●			
P14	✓	●				
P22	●	✓				
P24	✓	●				
P26	✓	●	●	●		
P28	✓	●				
P29	✓	●				
P32	✓	●				
P33	✓	●				
P34	●	✓				
P49	✓	●				
P62		●	✓	●	●	●
P65	●	✓				
P66	●	●	●	●	●	✓
P67	●	●	●	●	●	✓
P68	✓	●	●			
P69		●	✓	●		
P97	●	✓				
P98	✓	●				
P99	●	✓				

- = Μπορεί να επιλεγεί
✓ = Εργοστασιακή ρύθμιση

- 7 Επιβεβαιώστε την επιλογή με το πλήκτρο αφής *έναρξη/Προσθήκη ρούχων*.

Τώρα ανάβει πάλι ο αριθμός της προγραμματισμένης λειτουργίας: π.χ. P13.

Αφήνετε το επίπεδο προγραμματισμού

- 8 Στρέψετε τον επιλογέα προγραμμάτων στο ☺.

Ο προγραμματισμός αποθηκεύτηκε στη μνήμη της συσκευής. Μπορείτε να τον αλλάξετε πάλι ανά πάσα στιγμή.

P12 Βομβητής

Ο βομβητής σας ενημερώνει για τη λήξη του προγράμματος παράγοντας έναν ήχο.

Επιλογή

-00 = Ο βομβητής είναι απενεργοποιημένος.

-01 = κανονική ένταση ήχου βομβητή

-02 = δυνατή ένταση ήχου βομβητή (Εργοστασιακή ρύθμιση)

P13 Ήχος πλήκτρων

Το άγγιγμα των πλήκτρων αφής επιβεβαιώνεται με ένα ηχητικό σήμα.

Επιλογή

-00 = Ο ήχος πλήκτρων είναι απενεργοποιημένος

-01 = Ο ήχος πλήκτρων ως προς την ένταση είναι ενεργοποιημένος στη θέση κανονικά (εργοστασιακή ρύθμιση)

-02 = Ο ήχος πλήκτρων ως προς την ένταση είναι ενεργοποιημένος στη θέση δυνατά

Προγραμματισμένες λειτουργίες

P14 Κωδικός

Ο κωδικός προστατεύει το πλυντήριο ρούχων σας από τη χρήση άλλων ατόμων.

Όταν είναι ενεργοποιημένος ο κωδικός, πρέπει, μετά την έναρξη λειτουργίας, να εισάγετε τον κωδικό, για να λειτουργήσει η συσκευή.

Επιλογή

- 00 = Ο κωδικός είναι απενεργοποιημένος (**εργοστασιακή ρύθμιση**)
- 01 = Ο κωδικός είναι ενεργοποιημένος.

Χρήση του πλυντηρίου ρούχων με κωδικό

Ο κωδικός είναι το **125** και δεν μπορεί να αλλάξει.

- Θέτετε το πλυντήριο ρούχων σε λειτουργία.

Στην ένδειξη χρόνου εμφανίζεται το __ __ και τα πλήκτρα αφής > και < ανάβουν.

- Αγγίζετε το πλήκτρο αφής >.

Στην ένδειξη χρόνου εμφανίζεται: | _ _.

- Επιβεβαιώνετε τον αριθμό με το πλήκτρο αφής *έναρξη/Προσθήκη ρούχων*.

Το πρώτο ψηφίο αποθηκεύτηκε και τώρα μπορείτε να καταχωρίσετε το δεύτερο ψηφίο με τη βοήθεια των πλήκτρων αφής > και <.

- Καταχωρίστε επίσης το δεύτερο και το τρίτο ψηφίο και επιβεβαιώστε τα ψηφία με το πλήκτρο αφής *έναρξη/Προσθήκη ρούχων*.

Το κλειδί λειτουργίας ανεστάλη και μπορείτε τώρα να επιλέξετε και να ξεκινήσει ένα πρόγραμμα πλύσης.

P22 Απενεργοποίηση πίνακα χειρισμού

Για οικονομία ηλεκτρικού ρεύματος η ένδειξη χρόνου και τα πλήκτρα αφής σκοτεινιάζουν μετά από 10 λεπτά και μόνο το πλήκτρο αφής *έναρξη/Προσθήκη ρούχων* αναβοσβήνει. Αυτό μπορείτε να το αλλάξετε.

Επιλογή

- 00 = μη ενεργή η ένδειξη χρόνου και τα πλήκτρα αφής δε σκοτεινιάζουν όταν το πλυντήριο ρούχων είναι ενεργοποιημένο
- 01 = ενεργή (**εργοστασιακή ρύθμιση**) μετά από 10 λεπτά σβήνουν η ένδειξη χρόνου και τα πλήκτρα αφής, όταν ξεκίνησε το πρόγραμμα.

Αλλά: μόλις παρέλθει ο χρόνος προεπιλογής έναρξης, στη λήξη του προγράμματος ή στη λήξη της φάσης προστασίας από το τσαλάκωμα η ένδειξη χρόνου και τα πλήκτρα αφής ενεργοποιούνται για 10 λεπτά κάθε φορά.

P24 Μνήμη

Το πλυντήριο ρούχων αποθηκεύει τις ρυθμίσεις ενός προγράμματος που επιλέχθηκαν τελευταίες (θερμοκρασία, αριθμός στροφών και κάποιες πρόσθετες λειτουργίες) μετά την έναρξη του προγράμματος.

Αν επιλέξετε εκ νέου το πρόγραμμα πλύσης, το πλυντήριο ρούχων εμφανίζει τις αποθηκευμένες ρυθμίσεις.

Επιλογή

- 00 = Η μνήμη είναι απενεργοποιημένη (**εργοστασιακή ρύθμιση**)
- 01 = Η μνήμη είναι ενεργοποιημένη

P25 Επιπλέον χρόνος πρόπλυσης Βαμβακερά

Αν έχετε περισσότερες απαιτήσεις από την πρόπλυση, μπορείτε να παρατείνετε τον χρόνο πρόπλυσης.

Επιλογή

- 00 = Καμιά παράταση στον χρόνο πρόπλυσης (**εργοστασιακή ρύθμιση**)
- 01 = + 6 λεπτά παράταση στον χρόνο πρόπλυσης
- 02 = + 9 λεπτά παράταση στον χρόνο πρόπλυσης
- 03 = + 12 λεπτά παράταση στον χρόνο πρόπλυσης

P28 Προστατευτικό

Όταν έχετε ενεργοποιήσει την προστατευτική πλύση, οι κινήσεις του κάδου ελαττώνονται. Έτσι, μπορείτε να πλυθούν περισσότερο προστατευτικά τα ελαφρά λερωμένα ρούχα.

Μπορεί να τεθεί σε λειτουργία στα προγράμματα *Βαμβακερά* και *Ευαίσθητα*.

Επιλογή

- 00 = Η λειτουργία προστατευτικό είναι απενεργοποιημένη (**εργοστασιακή ρύθμιση**)
- 01 = Η λειτουργία προστατευτικό είναι ενεργοποιημένη

P29 Μείωση θερμοκρασίας

Σε περιοχές με υψόμετρο το νερό έχει χαμηλότερο σημείο ζέσης. Η Miele συνιστά από ένα υψόμετρο 2000 μ. να ενεργοποιείτε τη μείωση θερμοκρασίας, για να αποφεύγετε το «βράσιμο του νερού». Η μέγιστη θερμοκρασία πέφτει στους 80°C, ακόμη και αν ακολουθεί μια υψηλότερη επιλογή θερμοκρασίας.

Επιλογή

- 00 = Η μείωση θερμοκρασίας είναι απενεργοποιημένη (**εργοστασιακή ρύθμιση**)
- 01 = Η μείωση θερμοκρασίας είναι ενεργοποιημένη

Προγραμματισμένες λειτουργίες

P32 Μέγιστο επίπεδο ξεβγάλματος

Το επίπεδο νερού κατά το ξεβγάλμα μπορεί πάντα να ρυθμιστεί στη μέγιστη τιμή.

Αυτή η λειτουργία είναι σημαντική για αλλεργικά άτομα, για να επιτύχετε ένα πολύ καλό αποτέλεσμα ξεβγάλματος. Η κατανάλωση νερού αυξάνεται.

Επιλογή

- 00 = το μέγιστο επίπεδο ξεβγάλματος έχει απενεργοποιηθεί (**εργοστασιακή ρύθμιση**)
- 01 = το μέγιστο επίπεδο ξεβγάλματος έχει ενεργοποιηθεί

P33 Ανάμιξη με κρύο

Στο τέλος της κύριας πλύσης εισέρχεται πρόσθετο νερό στον κάδο, για να μειωθεί η θερμοκρασία του καυτού σαπουνόνερου.

Η ανάμιξη με κρύο ισχύει κατά την επιλογή του προγράμματος Βαμβακερά σε μια επιλογή θερμοκρασίας 70°C και υψηλότερα.

Η ανάμιξη με κρύο θα πρέπει να ενεργοποιηθεί:

- στην περίπτωση που κρεμάτε το σωλήνα αποχέτευσης σε νιπτήρα ή άλλες λεκάνες, για αποφυγή εγκαυμάτων από καυτό νερό.
- όταν στο κτίριο που λειτουργεί η συσκευή, δεν έχουν χρησιμοποιηθεί σωλήνες αποχέτευσης προδιαγραφών DIN 1986.

Επιλογή

- 00 = Η ανάμιξη με κρύο είναι απενεργοποιημένη (**εργοστασιακή ρύθμιση**)
- 01 = Η ανάμιξη με κρύο είναι ενεργοποιημένη

P34 Προστασία από το τσαλάκωμα

Η προστασία από το τσαλάκωμα μειώνει το τσαλάκωμα των ρούχων μετά τη λήξη του προγράμματος.

Ο κάδος περιστρέφεται για 30 λεπτά επιπλέον μετά τη λήξη του προγράμματος. Στη φάση αυτή μπορείτε, όποτε θέλετε, να ανοίξετε την πόρτα του πλυντηρίου ρούχων.

Επιλογή

- 00 = Η προστασία από το τσαλάκωμα είναι απενεργοποιημένη
- 01 = Η προστασία από το τσαλάκωμα είναι ενεργοποιημένη (**εργοστασιακή ρύθμιση**)

P49 Χαμηλή πίεση νερού

Με πίεση νερού κάτω από 100 kPa (1 bar) το πλυντήριο διακόπτει το πρόγραμμα με το μήνυμα βλάβης F_{52} .

Εάν η πίεση νερού δεν μπορεί να αυξηθεί, η ενεργοποιημένη λειτουργία αποτρέπει τη διακοπή προγράμματος.

Επιλογή

- 00 = Η χαμηλή πίεση νερού είναι απενεργοποιημένη (**εργοστασιακή ρύθμιση**)
- 01 = Η χαμηλή πίεση νερού είναι ενεργοποιημένη

P62 Φωτεινότητα πεδίων μειωμένη

Η φωτεινότητα των ακνά φωτισμένων πλήκτρων αφής στο πεδίο χειρισμού μπορεί να επιλεγεί ανάμεσα από επτά διαφορετικές βαθμίδες.

Η φωτεινότητα προσαρμόζεται άμεσα μετά την επιλογή μιας διαφορετικής βαθμίδας.

Επιλογή

- 01 = πιο σκοτεινή βαθμίδα
- ↓
- 07 = πιο φωτεινή βαθμίδα
- 02 = **(εργοστασιακή ρύθμιση)**

P65 TwinDos

Μπορείτε να ενεργοποιήσετε ή να απενεργοποιήσετε το TwinDos. Τα πλήκτρα αφής *TwinDos λευκά* ή *TwinDos χρωματιστά* ανάβουν ακνά κατά την επιλογή ενός προγράμματος πλύσης ή είναι απενεργοποιημένα.

Επιλογή

- 00 = Το TwinDos είναι απενεργοποιημένο
- 01 = Το TwinDos είναι ενεργοποιημένο **(εργοστασιακή ρύθμιση)**

P66 Ποσότητα δοσολογίας UltraPhase 1

Η προρυθμισμένη ποσότητα δοσολογίας ανέρχεται εργοστασιακά σε 58 ml (Εύρος σκληρότητας νερού II).

Μέσω της προγραμματισμένης λειτουργίας μπορείτε να ρυθμίσετε την ποσότητα δοσολογίας.

Στην ένδειξη χρόνου εμφανίζονται τα ρυθμισμένα मिलιλιτρα. Με τη βοήθεια του πλήκτρου αφής > μπορεί η ποσότητα δοσολογίας να αυξηθεί και με το πλήκτρο αφής < να μειωθεί.

P67 Ποσότητα δοσολογίας UltraPhase 2

Η προρυθμισμένη ποσότητα δοσολογίας ανέρχεται εργοστασιακά σε 45 ml (Εύρος σκληρότητας νερού II).

Μέσω της προγραμματισμένης λειτουργίας μπορείτε να ρυθμίσετε την ποσότητα δοσολογίας.

Στην ένδειξη χρόνου εμφανίζονται τα ρυθμισμένα मिलιλιτρα. Με τη βοήθεια του πλήκτρου αφής > μπορεί η ποσότητα δοσολογίας να αυξηθεί και με το πλήκτρο αφής < να μειωθεί.

Προγραμματισμένες λειτουργίες

P58 Περιποίηση TwinDos

Το πλυντήριο ρούχων διαθέτει ένα πρόγραμμα καθαρισμού για το σύστημα TwinDos. Με αυτό το πρόγραμμα καθαρισμού οι σωληνώσεις καθαρίζονται μέσα στη συσκευή. Όταν ανάβει η λυχνία ελέγχου **i** και στην ένδειξη χρόνου υπάρχει ένα **2** πρέπει να πραγματοποιηθεί καθαρισμός.

Για την διαδικασία διεξαγωγής του καθαρισμού, λάβετε υπόψη το κεφάλαιο «Καθαρισμός και περιποίηση», ενότητα «Περιποίηση TwinDos».

Επιλογή

-00 = κανένας καθαρισμός (**εργοστασιακή ρύθμιση**)

-01 = καθαρισμός θήκης ①

-02 = καθαρισμός θήκης ②

P59 Βαθμός λερώματος

Η ποσότητα δοσολογίας του απορρυπαντικού μέσω TwinDos και η ποσότητα νερού κατά το ξέβγαλμα εξαρτώνται μεταξύ άλλων και από τον βαθμό λερώματος.

Επιλογή

-00 = λίγο

-01 = κανονικό (**εργοστασιακή ρύθμιση**)

-02 = πολύ

Δικτύωση


Οι προγραμματισμένες λειτουργίες *P97*, *P98* και *P99* εμφανίζονται μόνο, εάν πληρούνται οι προϋποθέσεις για τη χρήση του Miele@home (βλ. κεφάλαιο «Αρχική λειτουργία», ενότητα «Miele@home»).

P97 Τηλεχειρισμός

Μέσω της εφαρμογής Miele μπορείτε οπουδήποτε βρίσκεστε να ζητήσετε την κατάσταση του πλυντηρίου σας, να το θέσετε σε λειτουργία από μακριά καθώς και να το χειριστείτε από μακριά μέσω του προγράμματος MobileStart.

Μπορείτε να απενεργοποιήσετε την προγραμματισμένη λειτουργία *P97*, αν δεν επιθυμείτε να χειριστείτε το πλυντήριο ρούχων με την κινητή σας τελική συσκευή.

Μια διακοπή προγράμματος μπορεί να γίνει μέσω της εφαρμογής, όταν η προγραμματισμένη λειτουργία *P97* δεν είναι ενεργοποιημένη.


Ρυθμίστε μέσω του πλήκτρου αφής  ένα χρονικό διάστημα, μέχρι τότε επιθυμείτε να ξεκινήσει το πλυντήριο ρούχων και ξεκινήσει την προεπιλογή έναρξης (βλ. κεφάλαιο «Προεπιλογή έναρξης/SmartStart»). Το πλυντήριο ρούχων μπορεί να ξεκινήσει να λειτουργεί μέσα στο χρονικό διάστημα που έχει δοθεί από εσάς, με ένα σήμα που αποστέλλεται από εσάς. Αν μέχρι το αργότερο δυνατό χρονικό σημείο έναρξης δεν αποσταλεί ένα σήμα έναρξης, τότε το πλυντήριο ρούχων ξεκινά αυτόματα.

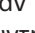
Επιλογή

- 00 = Ο τηλεχειρισμός είναι απενεργοποιημένος
- 01 = Ο τηλεχειρισμός είναι ενεργοποιημένος (**εργοστασιακή ρύθμιση**)

P98 SmartGrid

Μπορείτε να ενεργοποιήσετε αυτόματα το πλυντήριο ρούχων σας σε ένα χρονικό διάστημα μέσω ενός εξωτερικού σήματος.

Αν έχετε ενεργοποιήσει το SmartGrid, το πλήκτρο αφής  δεν έχει πλέον την λειτουργία «Προεπιλογή έναρξης» αλλά μια νέα λειτουργία «SmartStart».

Μέσω του πλήκτρου αφής , ρυθμίζετε ένα χρονικό διάστημα SmartStart. Το πλυντήριο ρούχων ξεκινά να λειτουργεί τότε μέσα στο χρονικό διάστημα που έχει δοθεί από εσάς μέσω ενός σήματος που αποστέλλεται από το εξωτερικό περιβάλλον. Αν μέχρι το αργότερο δυνατό χρονικό σημείο έναρξης δεν αποσταλεί ένα σήμα από το εξωτερικό περιβάλλον, τότε το πλυντήριο ρούχων ξεκινά αυτόματα (βλ. κεφάλαιο «Προεπιλογή έναρξης»).

Επιλογή

- 00 = Το SmartGrid είναι απενεργοποιημένο (**εργοστασιακή ρύθμιση**)
- 01 = Το SmartGrid είναι ενεργοποιημένο

Προγραμματισμένες λειτουργίες

PP9 RemoteUpdate

Μέσω του RemoteUpdate μπορεί να ενημερωθεί το λογισμικό του πλυντηρίου ρούχων σας. Αν υπάρχει μια ενημέρωση για το πλυντήριο ρούχων σας, τότε αυτή φορτώνεται αυτόματα στο πλυντήριο. Η εγκατάσταση της ενημέρωσης δεν πραγματοποιείται αυτόματα, αλλά πρέπει να ξεκινήσει χειροκίνητα από εσάς.

Αν δεν εγκαταστήσετε μια ενημέρωση, μπορείτε να χρησιμοποιήσετε το πλυντήριο ρούχων σας, όπως συνήθως. Ωστόσο, η Miele συνιστά να εγκαθιστάτε τις ενημερώσεις.

Διεξαγωγή του RemoteUpdate

Πληροφορίες σχετικά με το περιεχόμενο και το μέγεθος μιας ενημέρωσης διατίθενται στην εφαρμογή Miele.

Αν υπάρχει διαθέσιμη ενημέρωση, τότε στην ένδειξη χρόνου εμφανίζεται το μήνυμα *UP*

Μπορείτε να εγκαταστήσετε την ενημέρωση άμεσα ή να αναβάλετε την εγκατάσταση για αργότερα. Η ερώτηση τίθεται τότε μετά την εκ νέου ενεργοποίηση του πλυντηρίου ρούχων.

Εάν δεν επιθυμείτε να εγκαταστήσετε μια ενημέρωση, απενεργοποιήστε το RemoteUpdate.

Η εγκατάσταση της ενημέρωσης μπορεί να διαρκέσει μερικά λεπτά.

Σχετικά με το RemoteUpdate πρέπει να λάβετε υπόψη σας τα παρακάτω:

- Αν δεν λάβετε κάποιο μήνυμα, δεν υπάρχει διαθέσιμη ενημέρωση.
- Μια εγκατεστημένη ενημέρωση δεν μπορεί να ακυρωθεί.

- Μην θέτετε εκτός λειτουργίας το πλυντήριο ρούχων κατά τη διάρκεια της ενημέρωσης. Διαφορετικά η ενημέρωση διακόπτεται και δεν εγκαθίσταται.
- Κάποιες ενημερώσεις λογισμικού μπορούν να διεξαχθούν μόνο από το Miele Service.

Έναρξη λειτουργίας/διακοπή λειτουργίας

Εκ κατασκευής, το RemoteUpdate είναι ενεργοποιημένο. Μια διαθέσιμη ενημέρωση φορτώνεται αυτόματα και πρέπει να ξεκινήσει από εσάς χειροκίνητα. Απενεργοποιήστε το RemoteUpdate, εάν επιθυμείτε να μην φορτώσει αυτόματα μια ενημέρωση.

Επιλογή

-00 = Το RemoteUpdate είναι απενεργοποιημένο

-01 = RemoteUpdate είναι ενεργοποιημένο (**εργοστασιακή ρύθμιση**)

Έναρξη ενημέρωσης

Μετά την ενεργοποίηση του πλυντηρίου ρούχων εμφανίζεται *UP* στην ένδειξη χρόνου.

■ Πατήστε το πλήκτρο αφής έναρξη/ Προσθήκη ρούχων

Στην ένδειξη χρόνου αρχίζει να αναβοσβήνει *UP*. Η διαδικασία ενημέρωσης ξεκινάει.

Η πρόοδος της ενημέρωσης εμφανίζεται στην ένδειξη χρόνου με τα στοιχεία:

I = 0%
IIIIII = 100%

Μετάθεση ενημέρωσης

Μετά την ενεργοποίηση του πλυντηρίου ρούχων εμφανίζεται *UP* στην ένδειξη χρόνου.

■ Πατήστε το πλήκτρο αφής .



Στην ένδειξη χρόνου εμφανίζεται η διάρκεια προγράμματος του επιλεγμένου προγράμματος.

Στην επόμενη ενεργοποίηση θα ενημερωθείτε πάλι για την εκκίνηση της ενημέρωσης.

Απενεργοποίηση του WLAN

■ Στρέψτε τον επιλογέα προγράμματος στο πρόγραμμα *MobileStart*.

Στην ένδειξη χρόνου εμφανίζεται: *Off*

■ Αγγίξτε το πλήκτρο αφής  και κρατήστε πατημένο το πλήκτρο αφής  μέχρι να τελειώσει η αντιστροφή μέτρηση στην ένδειξη χρόνου.

Στην ένδειξη χρόνου εμφανίζεται: ---

- Το WLAN απενεργοποιείται.
- Πραγματοποιείται επαναφορά στις εργοστασιακές ρυθμίσεις της σύνδεσης σε WLAN.

Επαναφέρετε τη διαμόρφωση δικτύου, όταν δεν θέλετε να κρατήσετε άλλο το πλυντήριο ρούχων σας, όταν θέλετε να το πουλήσετε ή όταν θέτετε σε λειτουργία ένα μεταχειρισμένο πλυντήριο ρούχων. Μόνο έτσι εξασφαλίζεται, ότι έχετε αφαιρέσει όλα τα προσωπικά δεδομένα και ότι ο προκάτοχος δεν μπορεί πια να έχει πρόσβαση στο πλυντήριο ρούχων.

Για να χρησιμοποιηθεί και πάλι το *Miele@home*, πρέπει να εκτελεστεί νέα δημιουργία σύνδεσης.

Πνευματικά δικαιώματα και άδειες για τη μονάδα επικοινωνίας

Για τον χειρισμό και τον έλεγχο της μονάδας επικοινωνίας η Miele χρησιμοποιεί δικό της λογισμικό ή λογισμικό τρίτων που δεν υπόκειται στους όρους της επονομαζόμενης άδειας *Open Source*. Το συγκεκριμένο λογισμικό ή/και τα στοιχεία του προταστεύονται από πνευματικά δικαιώματα. Οφείλετε να σεβαστείτε τα πνευματικά δικαιώματα της Miele, καθώς και των τρίτων παρόχων λογισμικού.

Επιπλέον, η εν λόγω μονάδα επικοινωνίας περιέχει στοιχεία λογισμικού που διατίθενται υπό τους όρους της άδειας *open source*. Από τον φυλλομετρητή σας έχετε τη δυνατότητα μέσω της διεύθυνσης IP (<http://<ip adresse>/Licenses>) να ανακαλέσετε τοπικά τα στοιχεία λογισμικού *open source* περιλαμβανομένων των σχετικών σημειώσεων για τα πνευματικά δικαιώματα, καθώς και αντίγραφα των εκάστοτε ισχυόντων όρων της άδειας και τυχόν περαιτέρω πληροφορίες. Οι ρυθμίσεις ευθύνης και εγγύησης των όρων άδειας *open source*, οι οποίες παρατίθενται στο συγκεκριμένο σημείο, ισχύουν αποκλειστικά σε σχέση με τους εκάστοτε κατόχους δικαιωμάτων.

Απορρυπαντικά και προϊόντα περιποίησης

Για το πλυντήριό σας διατίθενται απορρυπαντικά, προϊόντα περιποίησης υφασμάτων, πρόσθετα, καθώς και προϊόντα φροντίδας της συσκευής. Όλα τα προϊόντα είναι ειδικά σχεδιασμένα για τις συσκευές Miele.

Αυτά και πολλά άλλα ενδιαφέροντα προϊόντα μπορείτε να προμηθευτείτε από το ηλεκτρονικό κατάστημα της Miele στη διεύθυνση www.shop.miele.com, από το Miele Service ή από το κατάστημα που αγοράσατε τη συσκευή.

Απορρυπαντικά

Miele UltraPhase 1 και 2

- σετ 2 απορρυπαντικών για χρωματιστά και λευκά
- για ζωηρά χρώματα και αστραφτερά λευκά ρούχα
- άριστη αφαίρεση λεκέδων ακόμη και σε χαμηλές θερμοκρασίες

UltraWhite (απορρυπαντικό σε σκόνη)

- άριστα αποτελέσματα στους 20/30/40/60/95°C
- αστραφτερά λευκά χάρη στην ισχυρή φόρμουλα με ενεργό οξυγόνο
- άριστη αφαίρεση λεκέδων ακόμη και σε χαμηλές θερμοκρασίες

UltraColor (υγρό απορρυπαντικό)

- βέλτιστα αποτελέσματα πλύσης στους 20/30/40/60°C
- με φόρμουλα προστασίας χρώματος για ζωηρά χρώματα
- άριστη αφαίρεση λεκέδων ακόμη και σε χαμηλές θερμοκρασίες

WoolCare απορρυπαντικό για λεπτά ρούχα (υγρό απορρυπαντικό)

- για μάλλινα, μεταξωτά και όλα τα λεπτά ρούχα
- ειδικός συνδυασμός φροντίδας από πρωτεΐνες σιταριού και σύνθεση που προστατεύει τα χρώματα
- βέλτιστα αποτελέσματα πλύσης στους 20/30/40/60°C

Απορρυπαντικά και προϊόντα περιποίησης

Ειδικά απορρυπαντικά

Αυτά τα ειδικά απορρυπαντικά διατίθενται σε μορφή κάψουλας για άνετη δοσολογία.

Κάψουλες Sport

- για συνθετικά υφάσματα
- εξουδετερώνει οσμές, γιατί περιέχει συστατικά που τις απορροφούν
- εμποδίζει τη δημιουργία στατικού ηλεκτρισμού στα ρούχα
- διατηρεί τη φόρμα και ανοιχτούς τους πόρους των συνθετικών ρούχων

Κάψουλες DownCare

- για πουπουλένια υφάσματα
- διατηρεί την ελαστικότητα και ανοιχτούς τους πόρους των πούπουλων
- αποτελεσματικός καθαρισμός και προστατευτική φροντίδα με λανολίνη
- τα πούπουλα δεν δημιουργούν σβόλους και παραμένουν αφράτα

Κάψουλες WoolCare

- απορρυπαντικό για μάλλινα και λεπτά ρούχα
- ειδικός συνδυασμός φροντίδας από πρωτεΐνες σιταριού
- τεχνολογία προστασίας της ίνας και ενάντια στο χνούδιασμα
- φόρμουλα προστασίας χρώματος για έναν απαλό καθαρισμό

Κάψουλες Miele CottonRepair

- ειδικό απορρυπαντικό για βαμβακερά υφάσματα
- αναζωογονεί εμφανώς τα υφάσματα με μόνο μία πλύση
- βελτιωμένη σύνθεση Miele με τεχνολογία Nonozymes
- αφαιρεί τους κόμπους και ανανεώνει την ένταση και ζωηρότητα των χρωμάτων
- τις χρησιμοποιείτε 1-2 φορές τον χρόνο το ανώτερο ανάλογα με τα ρούχα

Απορρυπαντικά και προϊόντα περιποίησης

Υλικό περιποίησης υφασμάτων



Αυτά τα υλικά περιποίησης υφασμάτων θα τα βρείτε με τη μορφή κάψουλας για άνετη δοσολογία.

Κάψουλα μαλακτικού

- μαλακτικό για άρωμα φρεσκάδας στα ρούχα
- απόλυτη καθαριότητα σε βάθος και άρωμα φρεσκάδας
- για απαλά ρούχα
- εμποδίζει τη δημιουργία στατικού ηλεκτρισμού στα ρούχα

Πρόσθετο

Το πρόσθετο θα το βρείτε με τη μορφή κάψουλας για άνετη δοσολογία.

Κάψουλα ενισχυτικού

- αφαιρεί τους λεκέδες με τη μέγιστη δύναμη
- τεχνολογία ενζύμων ενάντια στους δύσκολους λεκέδες
- κατάλληλο για λευκά και χρωματιστά ρούχα
- για καταπληκτικά αποτελέσματα πλύσης, ακόμη και σε χαμηλές θερμοκρασίες

Περιποίηση συσκευής

TwinDosCare

- απορρυπαντικό για το σύστημα δοσομέτρησης TwinDos
- για χρήση πριν από μία παρατεταμένη παύση χρήσης (τουλάχιστον 2 μηνών)
- για χρήση πριν από μία αλλαγή προϊόντος

Υλικό αφαίρεσης αλάτων

- αφαιρεί δύσκολες εναποθέσεις αλάτων
- απαλό και προστατευτικό μέσω φυσικού κιτρικού οξέος
- προστατεύει τα θερμοστοιχεία, τον κάδο και άλλα μέρη

IntenseClean

- για υγιεινή καθαριότητα στο πλυντήριο ρούχων
- αφαιρεί λίπη, βακτήρια και δυσάρεστες οσμές που προέρχονται από αυτά
- αποτελεσματικός καθαρισμός

Ταμπλέτες αποσκληρυντικού νερού

- μειωμένη δοσολογία απορρυπαντικού σε σκληρό νερό
- λιγότερα υπολείμματα απορρυπαντικού στα ρούχα
- λιγότερα χημικά συστατικά στο νερό αποχέτευσης χάρη στη μειωμένη δοσολογία απορρυπαντικού

ΟΙΚΙΑΚΕΣ ΣΥΣΚΕΥΕΣ

Πλυντήρια-στεγνωτήρια-σιδερωτήρια ρούχων, ηλεκτρικές σκούπες, πλυντήρια πιάτων, ψυγεία, οριζόντιοι καταψύκτες, συντηρητές κρασιών, κουζίνες, εστίες ηλεκτρικές ή αερίου, απορροφητήρες κουζίνας, φούρνοι μικροκυμάτων, φούρνοι ατμού, καφετιέρες.

ΕΠΙΠΛΑ ΚΟΥΖΙΝΑΣ

Συγκροτήματα επίπλων κουζίνας
και όλοι οι τύποι εντοιχιζόμενων ηλεκτρικών συσκευών.

ΕΠΑΓΓΕΛΜΑΤΙΚΕΣ ΣΥΣΚΕΥΕΣ

Επαγγελματική φροντίδα ιματισμού: πλυντήρια-στεγνωτήρια-σιδερωτήρια. Πλυντήρια πιάτων, πλυντήρια ποτηριών, ειδικά πλυντήρια για καθαρισμό και απολύμανση ιατροτεχνολογικών προϊόντων και σκευών εργαστηρίων.

ΑΘΗΝΑ
ΚΕΝΤΡΙΚΑ ΓΡΑΦΕΙΑ – ΕΚΘΕΣΗ
Λεωφόρος Κηφισίας 69
15124 Μαρούσι

801 222 4444 (αστική χρέωση πανελλαδικά)
210 679 4444 (από κινητό)

Fax: (+30) 210 679 4409
e-mail: miele@miele.gr
www.miele.gr

Υποκ/μα Κύπρου:
MIELE GALLERY
Λεωφ. Γρίβα Διγενή 46
1080 Λευκωσία

Τηλ.: (+357) 22 451 999
Service: 8000 2 999 (χωρίς χρέωση)

Fax: (+357) 22 451 909

Miele & Cie. KG
Carl-Miele-Straße 29
33332 Gütersloh
Germany

WWB 680

eI-GR

M.-Nr. 12 493 410 / 00