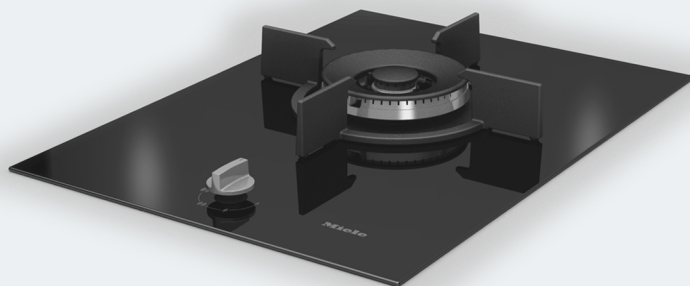


## Ръководство за употреба и МОНТАЖ Газов уок SmartLine



Прочетете **задължително** ръководството за употреба и монтаж преди поставяне – монтаж – пускане в експлоатация. Така ще се предпазите и ще предотвратите щети.

---

Готварският плот е разрешен за употреба и в други страни по предназначение, различни от дадените върху уреда. Специфичното за страната изпълнение и видът на свързване на готварския плот имат съществено влияние върху безупречната и безопасна експлоатация.

За експлоатацията в друга страна, различна от дадената върху уреда страна по предназначение, моля да се обърнете към сервиза за клиенти, отговарящ за съответната страна.

<b>Указания за безопасност и предупреждения</b> .....	5
<b>Вашият принос към опазването на околната среда</b> .....	16
<b>Преглед</b> .....	17
Уок.....	17
Въртящ се превключвател.....	18
Горелки .....	19
Доставени принадлежности .....	20
<b>Първо пускане в експлоатация</b> .....	21
Първо почистване на елемента SmartLine .....	21
Пускане в експлоатация за първи път на елемента SmartLine .....	21
<b>Съдове за готвене</b> .....	22
<b>Съвети за пестене на енергия</b> .....	24
<b>Управление</b> .....	25
Включване.....	25
FlameGuard.....	25
Регулиране на пламъка .....	26
Изключване.....	26
<b>Защитна функция</b> .....	27
<b>Почистване и поддръжка</b> .....	28
Почистване на стъклокерамичната повърхност.....	30
Почистване на въртящия се превключвател .....	31
Почистване на поставката за тенджери.....	31
Почистване на горелката.....	32
Сглобяване на горелката .....	33
<b>Какво да правим, когато ...</b> .....	34
<b>Допълнително закупвани аксесоари</b> .....	36
<b>Сервиз</b> .....	37
Контакт при неизправности .....	37
Табелка с данни .....	37
Гаранция .....	37
<b>Монтаж</b> .....	38
Указания за безопасност при монтажа.....	38
Безопасни разстояния .....	40
Указания за вграждане – поставен отгоре.....	43

# Съдържание

---

Отвор на работния плот – поставен отгоре .....	45
Междинни лайстни – поставени отгоре.....	48
Монтажни размери – поставен отгоре .....	49
Вграждане – поставен отгоре .....	50
Указания за вграждането – наравно с повърхността .....	52
Отвор на работния плот – монтаж наравно с повърхността.....	54
Междинни лайстни – монтаж наравно с повърхността .....	57
Монтажни размери – вграден наравно с работния плот .....	58
Вграждане – монтаж наравно с повърхността.....	59
Свързване на газ .....	62
Мощност на горелките .....	64
Електрическо свързване .....	65
<b>Пренастройване към друг вид газ .....</b>	<b>66</b>
Таблицы на дюзите .....	66
Смяна на дюзите .....	66
Смяна на малките дюзи .....	67
Проверка на функционирането .....	68
<b>Технически спецификации на продукти .....</b>	<b>69</b>

## Указания за безопасност и предупреждения

Този уок съответства на предписаните изисквания за безопасност. Неправилното боравене с него обаче може да причини нараняване на хора и материални щети.

Прочетете внимателно ръководството за употреба и монтаж, преди да започнете да използвате уока. То съдържа важни указания за монтажа, безопасността, употребата и техническото обслужване. Така ще предпазите себе си и ще предотвратите причиняването на щети на уока.

Съгласно стандарт IEC 60335-1 Miele обръща изрично внимание на това, че главата за монтажа на уока, както и указанията за безопасност и предупрежденията трябва непременно да се прочетат и да се спазват.

Miele не носи отговорност за щети, които са причинени вследствие на неспазване на тези указания.

Запазете това ръководство за употреба и монтаж и го предайте на евентуалния следващ собственик.

## Указания за безопасност и предупреждения

---

### Употреба по предназначение

- ▶ Този уок е предназначен за употреба в домашни условия и в домакинството.
- ▶ Този уок не е предназначен за употреба на открито.
- ▶ Използвайте уока само в домашни условия за приготвяне на ястия и запазване на тяхната температура. Не се разрешава никаква друга употреба.
- ▶ Лица, които поради ограничените си физически, сензорни или умствени способности или поради своята неопитност или незнание не са в състояние да използват правилно уока, трябва да бъдат наблюдавани по време на експлоатация. Тези лица могат да използват уока без надзор само когато работата с него им е обяснена така, че да могат да го използват по безопасен начин. Те трябва да разпознават и да разбират потенциалните опасности от неправилна употреба.

### Деца в домакинството

- ▶ Децата под 8 години трябва да стоят далеч от уока, освен ако не са наблюдавани непрекъснато.
- ▶ Децата над 8 години могат да използват уока без надзор само когато работата с него им е обяснена така, че да могат да го използват по безопасен начин. Децата трябва да разпознават и да разбират възможните опасности вследствие на неправилното обслужване.
- ▶ Не се допуска почистване на уока от деца без надзор.
- ▶ Наблюдавайте децата, когато се намират в близост до уока. Никога не им позволявайте да играят с уока.
- ▶ При работа уокът остава горещ известно време след изключване. Дръжте децата далеч от уока, докато той изстине достатъчно, за да бъде изключен всякакъв риск от изгаряния.
- ▶ Опасност от изгаряне. Не съхранявайте предмети, които биха били интересни за деца, в пространствата за съхраняване на предмети над или зад уока. В противен случай децата ще се изкушат да се покатерят на уока.
- ▶ Опасност от изгаряне или попарване. Завъртете дръжките на тенджерите и тиганите встрани над работния плот, за да не могат децата да ги дръпнат и да се изгорят.
- ▶ Опасност от задушаване. В процеса на игра децата могат да се увият в опаковъчния материал (например фолиото) или да го поставят на главата си и да се задушат. Дръжте опаковката на недостъпно за деца място.

# Указания за безопасност и предупреждения

---

## Техническа безопасност

- ▶ Вследствие на неправилен монтаж и техническо обслужване могат да възникнат значителни опасности за потребителите. Монтаж и техническо обслужване могат да бъдат извършвани само от оторизирани от Miele специалисти.
- ▶ Повреди по уока могат да застрашат Вашата безопасност. Проверете уока за видими повреди. Никога не използвайте уока, ако е повреден.
- ▶ Временната или постоянна работа към автономна или несинхронна с мрежата инсталация за захранване с енергия (напр. островни мрежи, системи за подсигуряване) е възможна. Предпоставка за работата е спазването на предписанията на EN 50160 или сравним стандарт от страна на инсталацията за захранване с енергия. Функциите и начинът на работа на защитните мерки, предвидени в тази домашна инсталация и в този продукт на Miele, трябва да бъдат гарантирани и в островен режим на работа или при несинхронна с мрежата работа или да бъдат заменени с равностойни мерки в инсталацията. Както например е описано в актуалната публикация на VDE-AR-E 2510-2.
- ▶ Електрическата безопасност на уока е гарантирана само ако той е свързан към правилно инсталирана защитна система. Тази основна предпоставка за безопасността трябва да е налице. При съмнение възложете проверка на електрическата инсталация на електротехник.
- ▶ Данните за свързване (честота и напрежение) на табелката с данни на уока задължително трябва да съвпадат с тези на електрическата мрежа, за да не възникват повреди по уока. Сравнете тези данни преди свързване. В случай на съмнение попитайте електротехник.
- ▶ Разклонители или удължители не осигуряват необходимата безопасност (опасност от пожар). Затова не включвайте с тях уока към електрическата мрежа.



## Указания за безопасност и предупреждения

---

- ▶ Използвайте уока само в монтирано състояние, за да гарантирате безопасната работа.
- ▶ Този уок не може да бъде използван на нестационарни места на поставяне (напр. кораби).
- ▶ Докосването на токопроводящите връзки, както и измененията по електрическия и механичен монтаж, са много опасни и могат да доведат до неизправност на уока. Никога не отваряйте корпуса на уока.
- ▶ Гаранционните претенции ще отпаднат, ако уокът не бъде ремонтиран от оторизирана сервизна служба на Miele.
- ▶ Само при оригинални резервни части Miele гарантира, че те изпълняват изискванията за безопасност. Дефектни компоненти могат да бъдат сменени само с такива части.
- ▶ Уокът не е предназначен за използване с външен таймер или със система за дистанционно управление.
- ▶ Свързването на газовата арматура трябва да се извърши от специалист по газови устройства. Ако мрежовият щепсел е демонтиран от свързващия проводник или свързващият проводник не е оборудван с такъв, уокът трябва да бъде свързан към електрическата мрежа от квалифициран електротехник.
- ▶ Когато захранващият кабел е повреден, той трябва да бъде сменен със специален захранващ кабел от квалифициран електротехник (вижте глава “Монтаж”, раздел “Електрическо свързване”).

## Указания за безопасност и предупреждения

---

▶ При работи по монтиране и техническо обслужване, както и при ремонти, уокът трябва да бъде напълно изключен от електрическата мрежа. Притокът на газ трябва да е затворен. Осигурете това, като:

- Изключите предпазителите на електрическата инсталация.
- Развиете и извадите изцяло предпазителите от електротабло-то.
- Издърпате мрежовия щепсел (ако има такъв) от контакта. При това не дърпайте проводника за свързване към мрежата, а самия мрежов щепсел.
- Затворете притока на газ.

▶ Опасност от токов удар.

Не включвайте уока при повреда или счупвания, вътрешни спуквания и пукнатини в стъклокерамичната плоча или го изключете незабавно. Разединете го от електрическата мрежа и газо-захранването. Свържете се с центъра за обслужване на клиенти.

▶ Ако уокът е вграден зад преден мебелен панел (например врата), никога не го затваряйте по време на използване на уока. Зад затворения мебелен панел се натрупват топлина и влага. Това може да доведе до повреди на уока, шкафа, в който е монтиран той, и пода. Затваряйте мебелната вратичка едва след като уокът се охлади напълно.

▶ Извършвайте ежегодно визуална проверка на газопроводите и газовите уреди във Вашата домашна инсталация. При това съблюдавайте предписанията, валидни във Вашата страна.

### Употреба по предназначение

- ▶ При работа уокът остава горещ известно време след изключване. Не докосвайте уреда, докато е още горещ.
- ▶ Предмети в близост до включения уок могат да се запалят от високите температури.  
Никога не използвайте уока за отопление на помещения.
- ▶ Масла и мазнини могат да се запалят при прегряване. Никога не оставяйте уока без наблюдение при работа с масла и мазнини. Никога не гасете запалено олио или мазнина с вода. Изключете уока.  
Внимателно покрийте пламъците с капак или одеяло за гасене на пожари.
- ▶ Не оставяйте елемента SmartLine без надзор по време на работа. Наблюдавайте кратките процеси на готвене и пържене непрекъснато.
- ▶ Пламъците могат да запалят маслените филтри на абсорбатора. Никога не фламбирайте под абсорбатор.
- ▶ Ако спрейове, лесно запалими течности или запалими материали се нагриват, те могат да се запалят. Поради това никога не съхранявайте лесно запалими предмети в чекмеджетата непосредствено под уока. Евентуално намиращите се там кутии за прибори трябва да са от топлоустойчиви материали.
- ▶ Никога не загрявайте съдове без съдържание.
- ▶ В затворени кутии при стерилизация и загряване се създава свръхналягане, вследствие на което те могат да се спукат. Не използвайте уока за стерилизиране и нагриване на кутии.
- ▶ Ако уокът е покрит, при неволно включване или остатъчна топлина съществува опасност материалът на покритието да се запали, разруши или стопи. Никога не покривайте уока, например с плоскости, кърпа или фолио.

## Указания за безопасност и предупреждения

---

- ▶ При неволно включване или при налична остатъчна топлина съществува опасност да се загреят поставените върху уока метални предмети. Други материали могат да се стопят или запалят. Не използвайте уока като място за оставяне на предмети.
- ▶ Можете да се изгорите на горещия уок. Пазете ръцете си при всички работи по горещия уред с кухненски ръкавици или ръкохватки. Използвайте само сухи ръкавици или ръкохватки. Мокрите или влажни текстилни материи провеждат по-добре топлината и могат да причинят изгаряне чрез пара. При това внимавайте тези текстилни изделия да не попаднат близо до пламъците. Затова не използвайте големи ръкохватки, кърпи за съдове или подобни.
- ▶ Ако в близост до уока използвате електрически уред (например ръчен миксер), внимавайте захранващият кабел да не влезе в контакт с горещия уок. Изолацията на захранващия кабел може да се повреди.
- ▶ Падащи предмети (също и леки предмети като солници) могат да причинят пукнатини или счупвания в стъклокерамичната плоча. Внимавайте, да не падат предмети върху стъклокерамичната плоча.
- ▶ Съдовете от пластмаса или алуминиево фолио се топят при високи температури. Не използвайте съдове от пластмаса или алуминиево фолио.
- ▶ Когато натиснете въртящия се превключвател, на електрода на запалването се създава искра. Не натискайте въртящия се превключвател, ако почиствате или пипате уока или горелката в зоната на електрода на запалването.
- ▶ Поставеният над уока аспиратор може да бъде повреден от силното въздействие на горещите пламъци или да се запали. Никога не оставяйте горелката за тикан WOK да гори без поставен отгоре готварски съд.

## Указания за безопасност и предупреждения

---

- ▶ Запалвайте горелката едва когато всички части на горелката са правилно сглобени.
- ▶ Използвайте само готварски съдове, чийто диаметър не е по-голям или по-малък от посочените размери (вижте глава “Съдове за готвене”). Ако диаметърът е прекалено малък, готварският съд не стои достатъчно сигурно. Ако диаметърът е твърде голям, излизащите под дъното горещи отработени газове могат да повредят кухненския плот или някоя стена, облицована с неустойчив на горещина материал, като например вертикален дървен плот, както и части на уока. За подобни възникнали щети Miele не поема никаква отговорност.
- ▶ Внимавайте пламъкът на горелката да не излиза извън дъното на готварския съд и да не продължава нагоре по външната страна на съда
- ▶ Не използвайте съдове с прекалено тънко дъно. При неспазване може да бъде повреден уокът.
- ▶ Използвайте винаги доставените с уреда поставки за тенджери. Готварските съдове не бива никога да се поставят директно върху горелката.
- ▶ Сложете поставките за тенджерите вертикално, за да се избегне надраскване
- ▶ Не съхранявайте никакви лесно възпламеняеми предмети в близост до уока.
- ▶ Пръски от мазнина и други запалими остатъци (от хранителни продукти) върху уока могат да се запалят. Отстранете ги възможно най-скоро.

## Указания за безопасност и предупреждения

---

- ▶ Използването на уока води до образуване на топлина, влага и продукти на изгарянето в помещението, където е монтиран. Особено когато уредът работи, трябва да се внимава за добро проветряване на помещението, където е монтиран: естествените отвори за проветряване трябва да са отворени или трябва да се предвиди механично устройство за проветряване (например аспиратор).
- ▶ Интензивното и продължително използване на уока може да наложи допълнително проветряване, като например отваряне на прозорците или по-ефективно проветряване, работа на наличното механично устройство за проветряване на по-висока степен на мощността.
- ▶ Ако уокът не се е използвал необичайно дълго време, преди повторната му употреба трябва да бъде основно почистен и проверен от оторизиран специалист относно надлежното му функциониране.
- ▶ Когато използвате газов готварски елемент директно до аспиратора за вграждане в работен плот, трябва да бъде поставен FlameGuard между аспиратора и готварския елемент.

### Почистване и поддръжка

- ▶ Парата на парочистачка може да попадне върху детайли, намиращи се под напрежение, и да предизвика късо съединение. Никога не използвайте парочистачка за почистване на уока.
- ▶ Miele Ви предоставя до 15 години гаранция за доставка на функционалните резервни части след края на серийното производство на Вашия комбиниран нагревателен плот, като срокът на тази гаранция е най-малко 10 години.

# Вашият принос към опазването на околната среда

## Изхвърляне на опаковката

Опаковката служи за боравене с уреда и го предпазва от повреди при транспортирането. Опаковъчните материали са избрани съгласно изискванията за екологична съвместимост и технологиите за третиране на отпадъци и затова по принцип могат да бъдат рециклирани.

Връщането на опаковката за рециклиране спестява суровини. Използвайте специфичните за съответните материали места за събиране за повторна употреба и възможности за връщане. Вашият специализиран магазин Miele ще приеме транспортните опаковки.

## Изхвърляне на употребяван уред

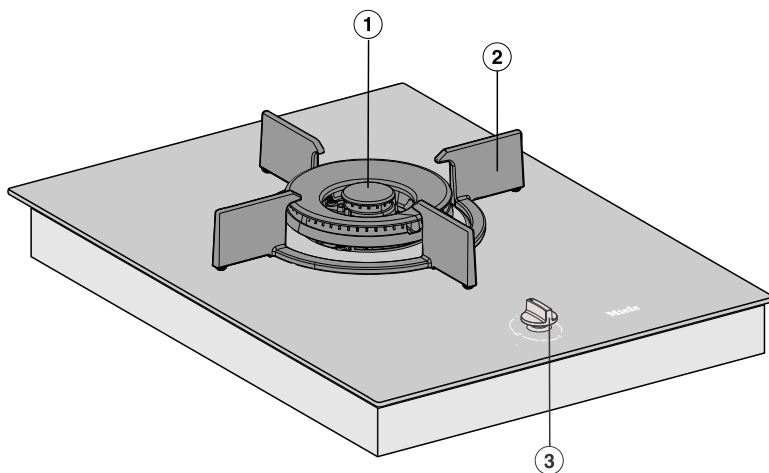
Електрическите и електронните уреди съдържат много ценни материали. Също така те съдържат и определени вещества, смеси и компоненти, които са били необходими за тяхната функционалност и безопасност. В битовите отпадъци, както и при неправилно третиране, те могат да бъдат опасни за човешкото здраве и за околната среда. Затова в никакъв случай не изхвърляйте остарелия уред в битовата смет.



Вместо това за безплатното предаване и рециклиране на електрически и електронни уреди се обърнете към официалните пунктове за предаване и обратно приемане, създадени към общината, търговеца или към Miele. По закон само Вие сте отговорни за изтриване на евентуално запаменителите персонални данни на уреда, който изхвърляте. Вие сте задължени по закон да изваждате от уреда без разрушаване стари батерии и акумулатори, които не са неподвижно вградени в уреда, както и лампи, които могат да се отстраняват без разрушаване. Предавайте ги в подходящ събирателен пункт, където те трябва да бъдат приети безплатно. Погрижете се Вашият употребяван уред да бъде съхраняван безопасно за деца до неговото транспортиране.



## Уок

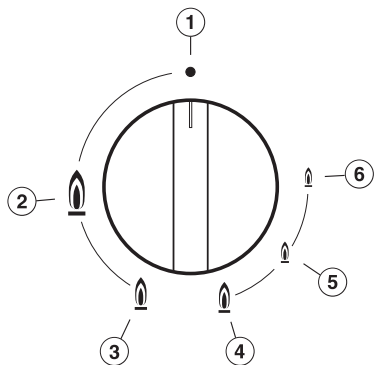


- ① Горелка за тиган WOK
- ② Поставка за тенджери
- ③ Въртящ се превключвател

# Преглед

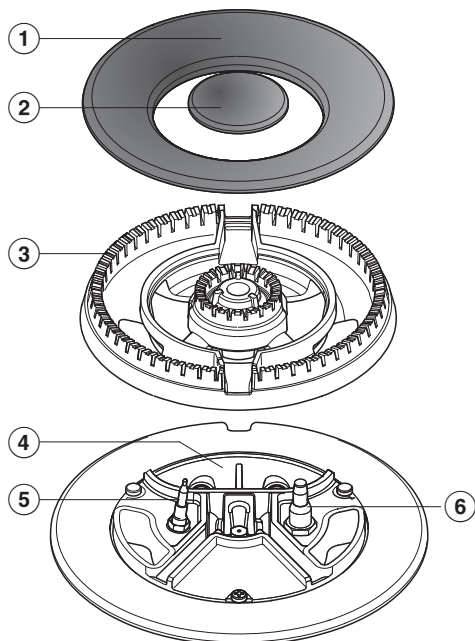
---

## Въртящ се превключвател



- ① • Изкл. горелка  
Притокът на газ е спрян
- ② 🔥 Най-силен пламък  
Външната и вътрешната горелка горят на най-висока степен
- ③ 🔥 Силен пламък  
Външната горелка работи на най-ниска степен, а вътрешната горелка на най-висока степен
- ④ 🔥 Позиция на увеличаване на пламъка  
При регулиране външната горелка се запалва от малко на голямо положение
- ⑤ 🔥 Слаб пламък  
Външната горелка е изключена, а вътрешната горелка работи на най-висока степен
- ⑥ 🔥 Най-слаб пламък  
Външната горелка е изключена, а вътрешната горелка работи на най-ниска степен

## Горелки



- ① Капак на горелката външен
- ② Капак на горелката вътрешен
- ③ Глава на горелката
- ④ Долна част на горелката
- ⑤ Термоелемент
- ⑥ Запалващ електрод

## Преглед

---

### Доставени принадлежности

При необходимост можете допълнително да поръчате както доставени, така и други принадлежности (вижте глава “Допълнителни принадлежности”).

### Работа



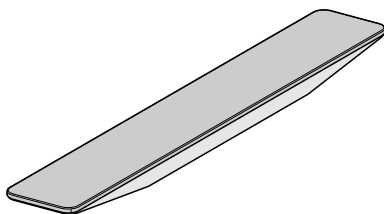
Доставеният пръстен за уок осигурява допълнителна стабилност на съда за готвене. Той е особено подходящ за уок с кръгло дъно.

### Комбинирана поставка



Ако искате да използвате по-малки съдове за готвене отколкото са посочени в таблицата в глава “Съдове за готвене”, трябва да се използва доставената комбинирана поставка.

### FlameGuard



За поставяне между аспиратора за вграждане в работен плот и газов готварски елемент

- Залепете табелката с данни, която се намира при предоставените документи, на предвиденото за това място в глава “Сервиз”.
- Отстранете евентуално наличните защитни фолиа и стикери.

### Първо почистване на елемента SmartLine

- Измийте свалящите се части на горелките с попиваща кърпа, малко препарат за миене и топла вода. След това подсушете частите и отново сглобете горелките (вижте глава “Почистване и грижи”).
- Избършете стъклокерамичната повърхност с влажна кърпа и я подсушете.

### Пускане в експлоатация за първи път на елемента SmartLine

Металните части са защитени с препарат за поддръжка. Поради това, когато елементът SmartLine се включи за първи път, се отделя миризма и евентуално пара.

Миризмата, както и евентуално образуваната пара, не са признак за неизправност на уреда или неправилно включване и не са вредни за здравето.

## Съдове за готвене

### Минимален диаметър на дъното на съда за готвене [cm]

Тигани/тенджери	14
-----------------	----

### Максимален горен диаметър на съда за готвене [cm]

Тигани/тенджери	30
-----------------	----

- Спазвайте дадените в таблицата размери. Използването на прекалено големи тенджери може да доведе до това пламъците да се разпространят и да причинят щети по кухненския плот наоколо или по други уреди. Подходящата големина на тенджерите подобрява ефективността.

Тенджери, чиито диаметри са по-малки от поставката за тенджери, както и тенджери, които не стоят стабилно върху поставката за тенджери (без клатене), представляват опасност и не би трябвало да се използват.

- Внимавайте за това дъното на уок тигана да не докосва горелката. Между горелката и дъното на тигана трябва да има разстояние от минимум 1 cm.
- При покупка на тенджери и тигани имайте предвид, че обикновено не се дава диаметърът на дъното, а горният диаметър.
- Можете да използвате всякакви готварски съдове, които са устойчиви на топлина.

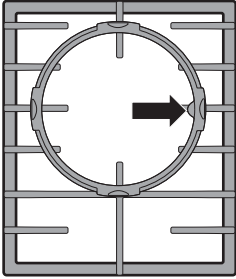
- За предпочитане са готварски съдове с дебелостенно дъно, защото те балансират добре топлината. При тънкостенно дъно има опасност ястията да бъдат пренагорещени в отделни точки. Затова често разбърквайте.
- Винаги поставяйте готварските съдове върху доставените поставки за тенджери. Готварските съдове не бива да се поставят пряко върху горелката.
- Поставете готварския съд така върху поставката за тенджери, че да не може да се преобърне. Леко поклащане не е изключено.



- Не използвайте тенджери или тигани с подпряно по краищата дъно.

### Пръстен за уок

- Използвайте пръстена за уок за допълнителна стабилност на съда за готвене, по-специално при уок тигани с кръгло дъно.



- Поставете пръстена за уок така върху поставката за тенджери, че да прилепне добре и да не се измества (вижте изображението).

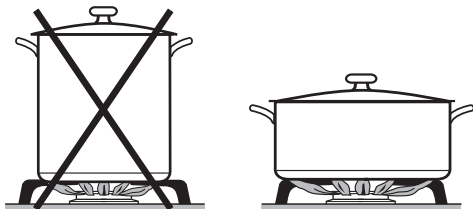
### Комбинирана поставка

Трябва да се използва доставената комбинирана поставка, ако искате да използвате по-малки съдове за готвене отколкото са посочени в таблицата.

## Съвети за пестене на енергия

---

- Гответе по възможност само в затворени тенджери или тигани. Така ще предотвратите ненужно отделяне на топлина.



- По-добре избирайте широки, плоски тенджери отколкото тесни и високи. Те могат по-добре да се нагряват.
- Гответе с малко вода.
- След завирането или запържването своевременно регулирайте към по-слаб пламък.
- Използвайте тенджерата под налягане, за да намалите времето на готвенето.



## Включване

Употребата на газовия готварски елемент до аспиратор за вграждане в работен плот оказва влияние върху функционирането на газовия готварски елемент.

Поставете FlameGuard между газовия готварски елемент и аспиратора.



**Опасност от пожар поради прегряване на храна.**

Оставената без надзор храна може да се прегрее и да се запали.

Не оставяйте уока по време на работа без наблюдение.

- Натиснете съответния въртящ се превключвател и го завъртете наляво на най-големия символ на пламъка. Електродът на запалването “щраква” и запалва газта.

При задействане на въртящ се превключвател автоматично при всички горелки се произвежда искра. Това е нормално и не указва никакъв дефект на уреда.

- Когато се появи пламък, задръжте въртящия се превключвател още 5–10 секунди натиснат и след това го отпуснете.
- Ако горелката не се е запалила, завъртете въртящия се превключвател на позиция •. Проветрете помещението или изчакайте поне 1 минута за нов опит за запалване. При втория опит за запалване задръжте въртящия се превключвател евентуално по-дълго натиснат.

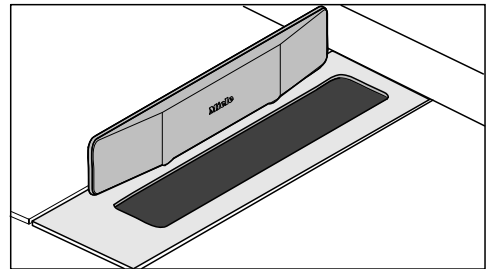
- Ако горелката и при втория опит за запалване не се запали, завъртете въртящия се превключвател на позиция • и вижте глава “Какво да се прави, ако ...”.

## Включване при прекъсване на електрозахранването

При прекъсване на електрозахранването можете ръчно да запалите пламъка, напр. с кибрит.

- Натиснете съответния въртящ се превключвател и го завъртете наляво на най-големия символ на пламъка.
- Задръжте въртящия се превключвател натиснат и с клечка кибрит запалете изтичащата газово-въздушна смес.
- Задръжте въртящия се превключвател още около 5 – 10 секунди натиснат и след това го отпуснете.

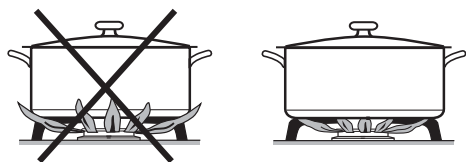
## FlameGuard



- Поставете FlameGuard, когато използвате аспиратора за вграждане в работен плот директно до газов готварски елемент.

## Регулиране на пламъка

Тъй като външната част на пламъка е много по-гореща от сърцевината на пламъка, върховете на пламъка трябва да останат под дъното на тенджерата. Излизащите навън върхове на пламъка отдават ненужна топлина във въздуха, могат да повредят дръжките на тенджерите и увеличават опасността от изгаряне.



Върху въртящия се превключвател между максималната и минимална настройка на 6 часа се намира блокировка. Трябва да натиснете въртящия се превключвател, за да преминете тази блокировка.

- Регулирайте пламъка така, че в никакъв случай да не се издига над тенджерата.
- За да смените от максимална на минимална настройка, завъртете въртящия се превключвател наляво до блокировката. Натиснете въртящия се превключвател, завъртете го отвъд блокировката и го пуснете. Сега можете да настроите желаната мощност.
- За да смените от минимална на максимална настройка, завъртете въртящия се превключвател надясно до блокировката. Натиснете въртящия се превключвател, завъртете го отвъд блокировката и го пуснете. Сега можете да настроите желаната мощност.

## Изключване

- Завъртете въртящия се превключвател надясно на позиция •.


Притокът на газ се спира, пламъкът угасва.

### **Термоелектрически предпазител на запалването**


Вашият уок е оборудван с термоелектрически предпазител на запалването. Когато газовият пламък угасне, като например поради изкипели ястия или заради въздушно течение, притокът на газ се блокира. Предотвратява се изтичането на газ. Ако завъртите въртящия се превключвател на позиция ●, горелката отново е готова за работа.

Термоелектрическият предпазител на запалването функционира независимо от захранването с ток, тоест той е активен също и ако уокът се използва при спиране на тока.

## Почистване и поддръжка

 Опасност от изгаряне поради горещи повърхности.

След завършване на готвенето повърхността на уока, поставките за тенджери и горелките са горещи. Оставете повърхностите да се охладят, преди да почистите уока.

 Повреди поради навлизане на влага.

Парата на парочистачка може да попадне върху детайли, намиращи се под напрежение, и да предизвика късо съединение. Никога не използвайте парочистачка за почистване на уока.

Всички повърхности могат да се оцветят или да се променят, ако използвате неподходящ за тях почистващ препарат. Повърхностите са чувствителни на надраскване. Отстранявайте остатъците от почистващи препарати незабавно. Не използвайте абразивни или драскащи почистващи препарати.

Изкипели ястия могат да причинят оцветявания по частите на горелката. Отстранявайте замърсяванията и пръски от сол и захар веднага.

Когато натиснете въртящия се превключвател, на електрода на запалването се създава искра. Не натискайте въртящия се превключвател, ако почиствате или пипате уока или горелката в зоната на електрода на запалването.

Преди всяко почистване оставете елемента SmartLine да изстине.

- Почиствайте елемента SmartLine и аксесоарите след всяко използване.
- След всяко мокро почистване подсушавайте елемента SmartLine, за да избегнете остатъци от варовик.


## Неподходящи почистващи препарати

За да избегнете повреди по повърхностите, при почистването не използвайте:

- почистващи препарати, съдържащи сода, основи, амоняк, киселини или хлориди,
- препарати за отстраняване на котлен камък,
- препарати за отстраняване на петна и ръжда,
- абразивни почистващи препарати, напр. абразивен прах, абразивно мляко, почистващи камъни,
- почистващи препарати, съдържащи разтворители,
- почистващи препарати за миене на съдове за съдомиялни машини,
- спрейове за почистване на грилове и фурни,
- препарати за почистване на стъкло,
- абразивни твърди четки и гъби (напр. гъби за тенджери) или използвани гъби, по които има остатъци от абразивни вещества,
- обезмаслители.

# Почистване и поддръжка

## Почистване на стъклокерамичната повърхност

 Повреди поради остри предмети.

Уплътняващата лента между елемента SmartLine и работния плот може да се повреди.

Не използвайте за почистване остри предмети.

При почистването с препарат за ръчно миене не се отстраняват всички замърсявания и остатъци.

Образува се невидим слой, който води до оцветяване на стъклокерамиката. Тези оцветявания не могат повече да бъдат отстранени.


Почиствайте стъклокерамичната повърхност редовно със специален препарат за почистване на стъклокерамика.

- Отстранете всички груби замърсявания с влажна кърпа, а упорито залепналите замърсявания – със стъргалка за стъкло.
- Почистете стъклокерамичната повърхност с почистващ препарат за стъклокерамика и неръждаема стомана на Miele (вижте глава “Допълнително закупувани аксесоари”) или с обикновен препарат за почистване на стъклокерамика, използвайки кухненска хартия или чиста кърпа. Не нанасяйте почистващия препарат върху гореща стъклокерамична повърхност, тъй като могат да се появят петна. Спазвайте указанията на производителя на почистващия препарат.

- Отстранете остатъците от почистващия препарат с влажна кърпа и след това подсушете стъклокерамичната повърхност.

Остатъците от почистващите препарати горят при следващо готвене и повреждат стъклокерамиката. Следете да бъдат отстранени всички остатъци.

- **Петната** от остатъци от варовик, вода и алуминиеви остатъци (петна с метални проблясъци) можете да отстраните с препарат за почистване на стъклокерамика и неръждаема стомана.

 Опасност от изгаряне поради горещи повърхности.

По време на готвенето повърхностите са горещи.

Поставяйте кухненски ръкавици, преди да отстраните остатъци от захар, пластмаса или алуминиево фолио от горещата стъклокерамична повърхност със стъргалка за стъкло.

- Ако върху горещата стъклокерамична повърхност попаднат **захар, пластмаса или алуминиево фолио**, изключете готварския плот.
- Изстържете тези вещества **независимо** и докрай, дори и в горещо състояние, със стъргалка за стъкло.
- След това почистете стъклокерамичната повърхност в студено състояние, както е описано по-горе.

### Почистване на въртящия се превключвател

- Почистете въртящия се превключвател (въртящите се превключватели) с гъба, малко препарат за ръчно миене и топла вода. Преди това накиснете залепналите замърсявания.
- Подсушете въртящия се превключвател (въртящите се превключватели) с чиста кърпа.

### Почистване на поставката за тенджери

- Свалете поставките за тенджерите.
- Почистете поставките за тенджери в съдомиялната машина или с попиваща кърпа, малко препарат за миене и топла вода. Преди това накиснете залепналите замърсявания.
- Подсушете основно поставките за тенджерите с чиста кърпа.

# Почистване и поддръжка

## Почистване на горелката

В никакъв случай не почиствайте частите на горелките в миялна машина.

Повърхността на капака на горелката с течение на времето става малко по-матова. Това е напълно нормално и не представлява влошаване на материала.

- Свалете всички свободни части на горелката и ги почистете на ръка с попиваща кърпа, малко препарат за миене и топла вода.
- Почистете всички отвори за излизане на пламъка от замърсяванията.



⚠ Опасност от експлозия.

Поради затворени отвори за излизане на пламъка може да се събере неизгорял газ в долната кутия и да избухне. Това може да причини повреди на уреда и наранявания.

Уверете се, че отворите за излизане на пламъка винаги са свободни от замърсявания.

- Избършете частите на горелката, които не се свалят, с влажна кърпа.
- Избършете електрода за запалването и термоелемента внимателно с добре изстискана кърпа.

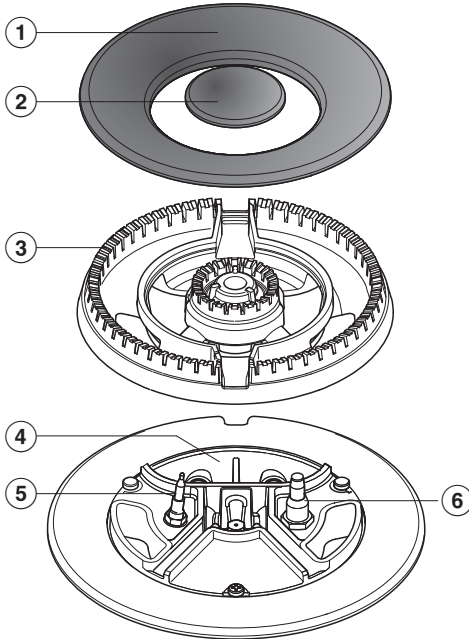
Електродът за запалването не бива да се мокри, в противен случай няма да се получи искра за запалване.

- Накрая подсушете всичко с чиста кърпа. Внимавайте за това и отворите за пламъка да са напълно сухи.

Повърхността на капака на горелката с течение на времето става малко по-матова. Това е напълно нормално и не представлява влошаване на материала.



### Сглобяване на горелката



- Поставете главата на горелката ③ така върху долната част на горелката ④, че термоелементът ⑤ и запалващият елемент ⑥ да минат през отворите на главата на горелката. Главата на горелката трябва да се фиксира правилно.
- Поставете капака на горелката ① и ②.

Внимавайте да сглобите частите на горелката в правилната последователност.

### Контрол на поведението на горене

- Контролирайте поведението на горене, като пуснете в действие всички горелки:

- В минимално положение газовият пламък не бива да угасва, както и ако въртящият се бутон се завърти бързо от максимално на минимално положение.
- В максимално положение газовият пламък трябва да гори с ясно видима сърцевина.

## Какво да правим, когато ...

Повечето неизправности и грешки, които възникват в ежедневната работа, можете да отстраните сами. В много случаи можете да спестите време и разходи, тъй като не се налага да се обаждате на сервиза.

Следващите таблици ще Ви помогнат да намерите причините за дадена неизправност или грешка и да я отстраните.

Проблем	Причина и отстраняване
<b>При първото пускане в експлоатация или след по-дълго неизползване горелката не пали.</b>	Евентуално в газопровода има въздух. ■ При необходимост повторете процеса на запалване няколко пъти.
<b>Горелката не пали след няколко опита.</b>	Появила се е техническа повреда. ■ Завъртете всички въртящи се превключватели надясно на позиция • и прекъснете токозахранването на газовия плот за няколко секунди.
	Горелката не е правилно сглобена. ■ Сглобете горелката правилно.
	Устройството за блокиране на газ не е отворено. ■ Отворете устройството за блокиране на газ.
	Горелката е мокра и/или замърсена. ■ Почистете и подсушете горелката.
	Отворите за пламъците са запушени и/или мокри. ■ Почистете и подсушете отворите за пламъците.
<b>Газовият пламък угасва след запалването.</b>	Пламъците не докосват термоелемента, той не е достатъчно горещ; Частите на горелката не са разположени правилно. ■ Сложете частите на горелката правилно.
	Термоелементът е замърсен. ■ Отстранете замърсяванията.
<b>Газовият пламък се променя.</b>	Частите на горелката не са разположени правилно. ■ Сложете частите на горелката правилно.
	Главата на горелката или отворите на капака на горелката са замърсени. ■ Отстранете замърсяванията.

## Какво да правим, когато ...

Проблем	Причина и отстраняване
<b>Газовият пламък угасва по време на работа.</b>	Частите на горелката не са разположени правилно. ■ Сложете частите на горелката правилно.
<b>Електрическото приспособление за запалване на горелката не функционира.</b>	Предпазителят на инсталацията на жилището е сработил. ■ Евентуално се обадете на електротехник или на сервиза.
	Между електрода за запалването и капака на горелката има остатъци от храна. Термоелементът е замърсен. ■ Отстранете замърсяванията (вижте глава „Почистване и поддръжка“).

## Допълнително закупувани аксесоари

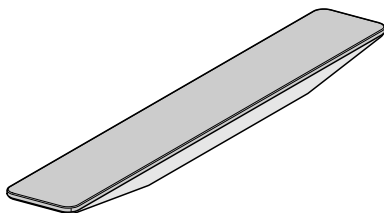
---

Miele предлага широка гама аксесоари и продукти за почистване и поддръжка Miele, подходящи за Вашите уреди.

Можете лесно да поръчате тези продукти от онлайн магазина на Miele.

Можете също така да получите тези продукти и от отдела за обслужване на клиенти на Miele (вижте в края на това ръководство), както и от специализираните търговски представители на Miele.

### FlameGuard



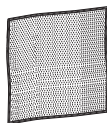
За поставяне между аспиратора за вграждане в работен плот и газов готварски елемент

### Почистващи препарати за стъклокерамика и неръждаема стомана 250 ml



Отстранява по-силни замърсявания, петна от варовик и остатъци от алуминий.

### Микрофибърна кърпа



За отстраняване на следи от пръсти и леки замърсявания

## Контакт при неизправности

При неизправности, които не можете да отстраните сами, уведомете например Вашия специализиран търговец на Miele или сервиза на Miele.

Можете да запазите час в сервиза на Miele онлайн на адрес [www.miele.bg/service](http://www.miele.bg/service).

Информацията за връзка със сервиза на Miele ще откриете в края на този документ.

Сервизът се нуждае от идентификатора на модела и фабричния номер (фабр./сериен номер/№). Данните ще намерите на табелката с данни.

## Табелка с данни

Залепете тук приложената табелка с данни. Уверете се, че наименованието на модела съвпада с данните на задната страница на този документ.



## Гаранция


Гаранционният срок е 2 години.


Повече информация можете да намерите в доставените с машината гаранционни условия.

# Монтаж

---

## Указания за безопасност при монтажа

 Повреди поради неправилно вграждане.  
Поради неправилно вграждане елементът SmartLine може да бъде повреден.  
Възлагайте вграждането на елемента SmartLine само на квалифициран специалист.

 Повреди поради падащи предмети.  
При монтажа на горните шкафове или на абсорбатор елементът SmartLine може да бъде повреден.  
Вградете елемента SmartLine едва след монтажа на горните шкафове и на абсорбатора.

- ▶ За пространството за поставяне на елемента SmartLine трябва да бъдат спазени всички валидни предписания и разпоредби на държавата, в която се използва.
- ▶ Фурнирите на работния плот трябва да са обработени с топлоустойчиво лепило (100 °C), за да не се отделят или деформират. Завършващите лайстни на стените трябва да са топлоустойчиви.
- ▶ Въз основа на възможно прехвърляне на пламъка не бива газов плот/уок и фритюрник да се вграждат директно един до друг. Между газовия уред и фритюрника трябва да се спазва минимално разстояние от 288 mm.
- ▶ Елементът SmartLine не трябва да бъде монтиран над охлаждащи уреди, съдомиялни машини, перални машини и сушилни.
- ▶ След вграждането на елемента SmartLine маркучът за газ и хранващият кабел не бива да влизат в досег с горещи части на уреда.
- ▶ Захранващият кабел и гъвкавият тръбопровод за газ след монтиране на елемента SmartLine не бива да влизат в досег с подвижни части на кухненските елементи (например с някое чекмедже).

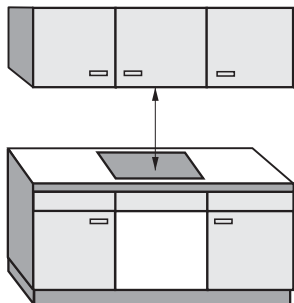
▶ Спазвайте посочените на следващите страници безопасни разстояния.

# Монтаж

---

## Безопасни разстояния

### Безопасно разстояние над елемента SmartLine



Между елемента SmartLine и монтиран над него абсорбатор трябва да се спазва разстояние, посочено от производителя на абсорбатора.

Ако над елемента SmartLine се монтират лесно запалими материали (например етажерка), безопасното разстояние трябва да е минимум 760 mm.

Ако под абсорбатора се монтират няколко елемента SmartLine, за които са посочени различни безопасни разстояния, трябва да спазите най-голямото изисквано разстояние.



## Задно/странично безопасно разстояние

За предпочитане е елементът SmartLine да се монтира с много място отляво и отдясно.

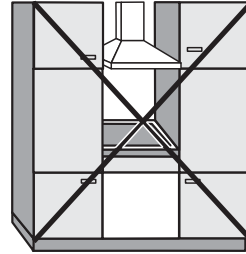
На гърба на елемента SmartLine трябва да се спазва посоченото минимално разстояние до висок шкаф или стена на помещението ① .

От едната страна на елемента SmartLine (вляво или вдясно) трябва да се спазва посоченото по-долу минимално разстояние ② до висок шкаф или стена на помещението ③, на срещуположната страна – минимално разстояние 300 mm.

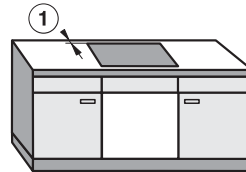
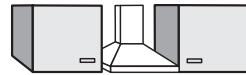
① Минимално разстояние **задно** от изрязания отвор на работния плот до задния ръб на работния плот: 50 mm

② Минимално разстояние **вдясно** от изрязания отвор на работния плот до намираща се в съседство мебел (напр. висок шкаф) или стена: 200 mm.

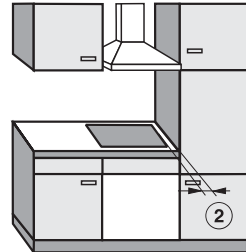
③ Минимално разстояние **вляво** от изрязания отвор на работния плот до намираща се в съседство мебел (напр. висок шкаф) или стена: 200 mm.



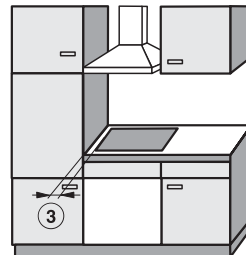
Не е разрешено



Много препоръчително



Не е препоръчително



Не е препоръчително

# Монтаж

## Безопасно разстояние до облицовка на нишата

Ако е поставена облицовка на нишата, трябва да се спазва минимално безопасно разстояние между изрязания отвор на работния плот и облицовката, тъй като високите температури могат да променят материала или да го разрушат.

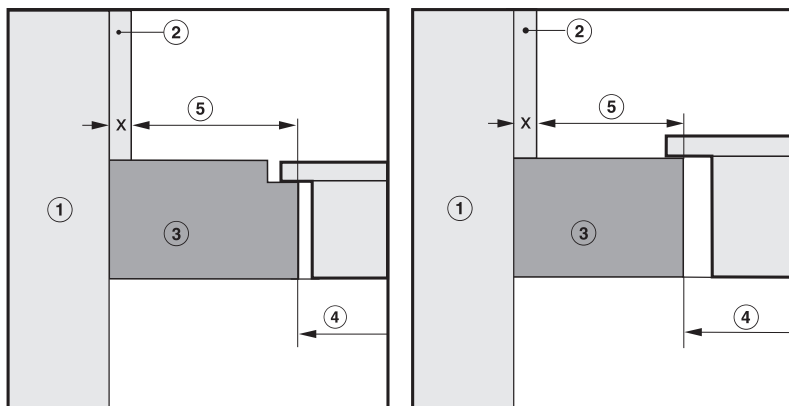
При облицовка от запалим материал (напр. дърво) минималното разстояние ⑤ между отвора на работния плот и облицовката на нишата трябва да е 50 mm.

При облицовка от негорим материал (напр. метал, естествен камък, керамични плочки) минималното разстояние ⑤ между отвора на работния плот и облицовката на нишата е 50 mm минус дебелината на облицовката.

Пример: Дебелина на облицовката на нишата 15 mm  
50 mm - 15 mm = минимално разстояние 35 mm

### Вграждане наравно с повърхността

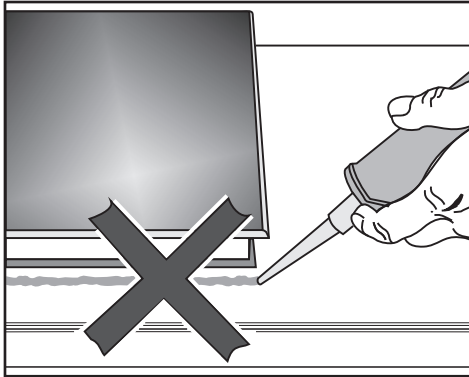
### Открит монтаж



- ① Зидария
- ② Облицовка на нишата размер  $x$  = дебелина на облицовката на нишата
- ③ Работен плот
- ④ Отвор в работния плот
- ⑤ Минимално разстояние при  
**запалими** материали 50 mm  
**незапалими** материали 50 mm – размер  $x$

## Указания за вграждане – поставен отгоре

### Уплътнение между елемента SmartLine и работния плот



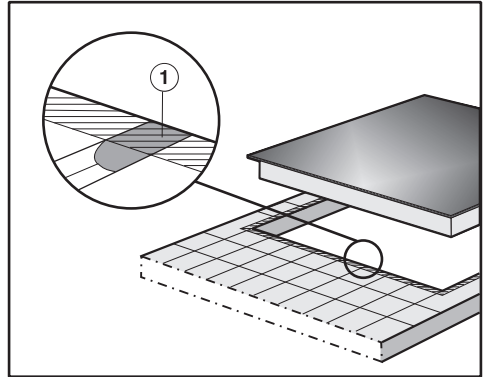
⚠ Повреди поради неправилно вграждане.

Елементът SmartLine и работният плот могат да бъдат повредени при евентуален необходим демонтаж на елемента SmartLine, ако го уплътните с уплътнителна смес за фуги.

Не използвайте уплътнителна смес за фуги между елемента SmartLine и работния плот.

Уплътнението под ръба на горната част на уреда осигурява достатъчно уплътнение към работния плот.

## Работен плот с фаянсови плочки



Фугите ① и щрихованата зона под носещата повърхност на елемента SmartLine трябва са гладки и равни, за да легне равномерно елементът SmartLine и уплътнението под ръба на горната част на уреда да осигурява уплътняване към работния плот.

### Уплътняваща лента

Ако елементът SmartLine се демантира за извършване на сервизно обслужване, уплътняващата лента под ръба на елемента SmartLine може да се повреди.

Винаги сменяйте уплътняващата лента преди повторния монтаж.

# Монтаж

---

## **Монтаж на няколко елемента SmartLine**

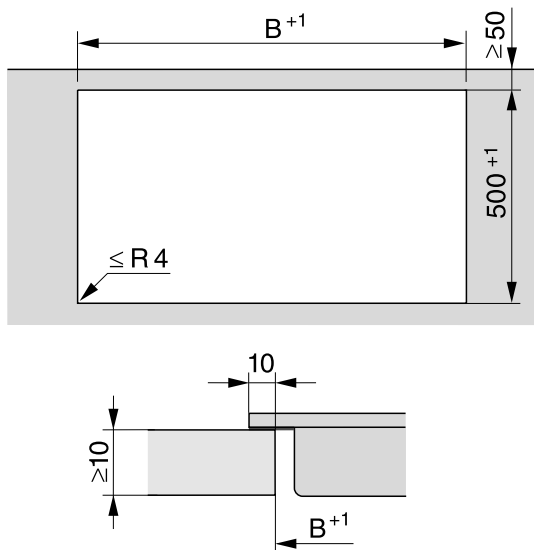
Фугите между отделните елементи SmartLine се запълват с термоустойчив (мин. 160 °C) силиконов уплътнител за фуги. При монтаж наравно с повърхността трябва допълнително да бъде запълнена фугата между елемента(ите) SmartLine и работния плот с термоустойчив (мин. 160 °C) силиконов уплътнител за фуги.

Елементите SmartLine трябва да са свободно достъпни отдолу след монтажа, за да може долната кутия да се изважда за целите на техническото обслужване. Ако елементите SmartLine не са свободно достъпни отдолу, уплътнителят за фуги трябва да се отстрани, за да може да се демонтират.

## **Комбинация с аспиратор за вграждане в работен плот**


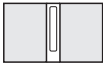
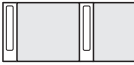
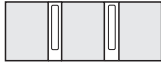



Когато елементът SmartLine се монтира в комбинация с аспиратор за вграждане в работен плот, първо трябва да бъде монтиран аспираторът.

Отвор на работния плот – поставен отгоре





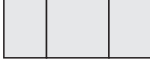

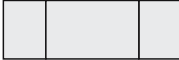



# Монтаж

## Монтаж с аспиратор за вграждане в работен плот

Примери на комбинации	Брой x широчина [mm]		Размер В [mm]
	Готварски елементи	Аспиратор за вграждане в работен плот	
	1 x 378	1 x 120	481
	2 x 378	1 x 120	862
	1 x 378 1 x 620	2 x 120	1226
	3 x 378	2 x 120	1365
	2 x 378 1 x 620	2 x 120	1607
	4 x 378	2 x 120	1746
	1 x 620	2 x 120	845

## Монтаж без аспиратор за вграждане в работен плот

Примери на комбинации	Брой x широчина [mm] Готварски елементи	Размер В [mm]
	1 x 378	359
	2 x 378	740
	1 x 378 1 x 620	982
	3 x 378	1121
	2 x 378 1 x 620	1363
	4 x 378	1502
	2 x 378 1 x 800	1554
	2 x 378 1 x 936	1680

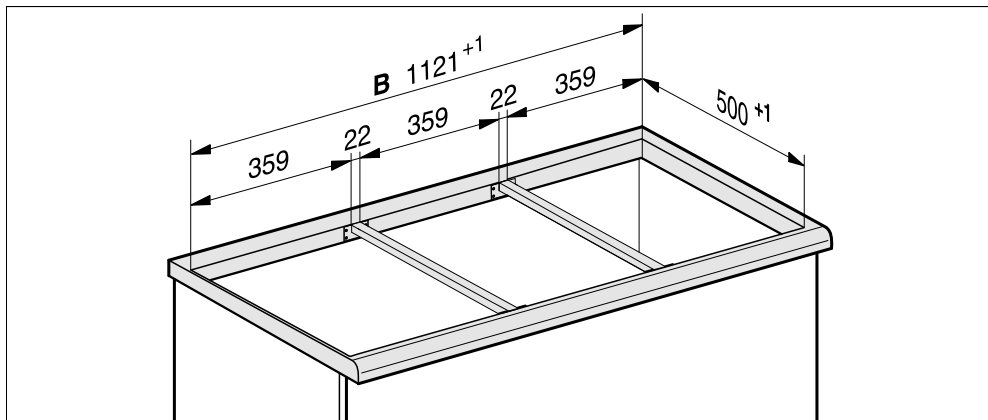
# Монтаж

## Междинни лайстни – поставени отгоре

Когато вграждате няколко уреда, трябва да поставите междинни лайстни между тях.

Прилежащите скоби ще са Ви необходими само при монтаж на CSDA 700x FL.

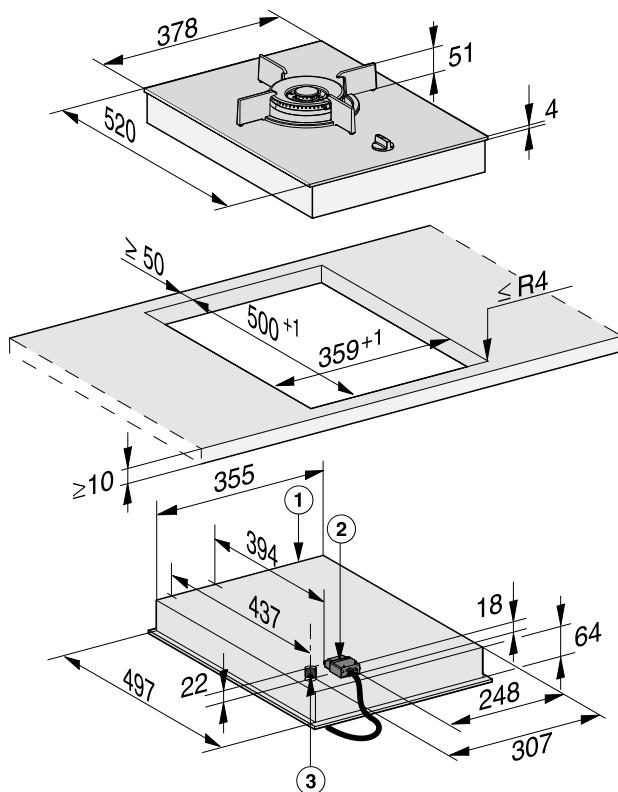
Монтаж на 3 елемента и 2 междинни лайстни





## Монтажни размери – поставен отгоре

Всички размери са указани в mm.



- ① отпред
- ② Захранваща кутия със захранващ кабел  
Захранващ кабел  $D = 2\ 000\text{mm}$
- ③ Свързване на газ R  $\frac{1}{2}$  ISO 7-1 (DIN EN 10226)

# Монтаж

## Вграждане – поставен отгоре

### Подготвяне на работния плот

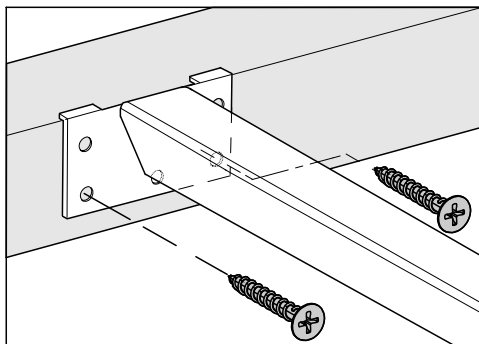
- Направете отвора на работния плот. Спазвайте безопасните разстояния (вижте глава “Монтаж”, раздел “Безопасни разстояния”).
- При **работни плотове от дърво** запечатайте местата на срязване със специален лак, силиконов каучук или течна смола, за да предотвратите надуване вследствие на влагата. Уплътняващият материал трябва да е термоустойчив.

Внимавайте тези материали да не попадат върху повърхността на работния плот.

### Монтиране на междинни лайстни

Използвайте средните отвори за завинтване, ако отляво и отдясно до междинната лайстна са монтирани следните елементи SmartLine: CS 7611, CS 7641, CS 7101(-1), CS 7102(-1)

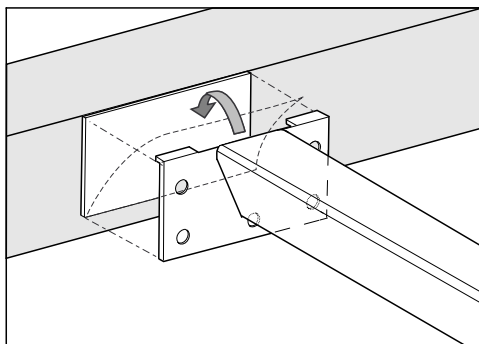
### Работен плот от дърво



- Поставете междинната лайстна плътно до горния ръб на изрязания отвор.
- Закрепете междинните лайстни с доставените винтове за дърво 3,5 x 25 mm.

### Работен плот от естествен камък

За закрепване на междинните лайстни се нуждаете от здрава двойнолепяща лента (не е аксесоар от комплекта).



- Поставете лепящата лента на горния ръб на отвора.
- Поставете междинната лайстна плътно до горния ръб на изрязания отвор.

- Притиснете силно междинните лайстни.

## Поставяне на елемент SmartLine

- Залепете доставената уплътняваща лента под ръба на елемента SmartLine. Не залепвайте уплътняващата лента в подложено на опън състояние.
- Прекарайте охраняващия кабел през изрязания отвор на работния плот надолу.
- Поставете елемента SmartLine в изрязания отвор на работния плот. Внимавайте при това за следното:
  - уплътнението да лежи върху работния плот, за да се гарантира уплътняването към работния плот;
  - всички ширини на процепите трябва да са равномерни
- Обработете внимателно радиусите на ъглите ( $\leq R4$ ) с малък трион, ако уплътнението по ъглите не приляга добре към работния плот

В никакъв случай не уплътнявайте елемента SmartLine с уплътняваща маса за фуги (напр. силикон).

- Свържете елемента SmartLine към електрическата мрежа.
- Свържете елемента SmartLine към подаването на газ (вижте глава “Монтаж”, раздел “Свързване на газ”), ако е възможно.
- Проверете функционирането на елемента SmartLine.

- Запълнете фугите между отделните елементи с термоустойчив (мин. 160 °C) силиконов уплътнител за фуги.

Неподходящи уплътнители за фуги могат да повредят естествения камък.

При естествен камък и плочки от естествен камък използвайте единствено силиконов уплътнител за фуги, подходящ за естествен камък. Спазвайте указанията на производителя.

## Проверка на функционирането

- След монтажа контролирайте поведението на горене, като пуснете в действие всички горелки:
  - В минимално положение газовият пламък не бива да угасва, както и ако въртящият се бутон се завърти бързо от максимално на минимално положение.
  - В максимално положение газовият пламък трябва да гори с ясно видима сърцевина.

# Монтаж

## Указания за вграждането – наравно с повърхността

Вграждането наравно с повърхността на плота е възможно само в плотове от естествен камък (гранит, мрамор), масивно дърво и работни плотове с фаянсови плочки. При работни плотове от други материали попитайте съответния производител дали работният плот е подходящ за вграждане наравно с повърхността.

Светлият отвор на долния шкаф трябва да е най-малко толкова широк, колкото вътрешния отвор на работния плот (вижте глава “Монтаж”, раздел “Монтажни размери – монтаж наравно с повърхността”), за да може след монтажа да има свободен достъп до елемента SmartLine отдолу и долната кутия да може да се изважда за целите на техническото обслужване. Ако след монтажа елементът не е свободно достъпен отдолу, трябва да се отстрани уплътнителят за фуги, за да може да се демонтира елементът.

## Работни плотове от естествен камък

Елементът SmartLine се поставя директно в нишата.

## Масивно дърво, работни плотове с фаянсови плочки, стъклени работни плотове

Елементът SmartLine се закрепва в изрязания отвор с дървени лайстни. Тези лайстни не са включени в доставката и трябва да се осигурят от клиента.

## Уплътняваща лента

Ако елементът SmartLine се демантира за извършване на сервизно обслужване, уплътняващата лента под ръба на елемента SmartLine може да се повреди. Винаги сменяйте уплътняващата лента преди повторния монтаж.

## **Монтаж на няколко елемента SmartLine**

Фугите между отделните елементи SmartLine се запълват с термоустойчив (мин. 160 °C) силиконов уплътнител за фуги. При монтаж наравно с повърхността трябва допълнително да бъде запълнена фугата между елемента(ите) SmartLine и работния плот с термоустойчив (мин. 160 °C) силиконов уплътнител за фуги.

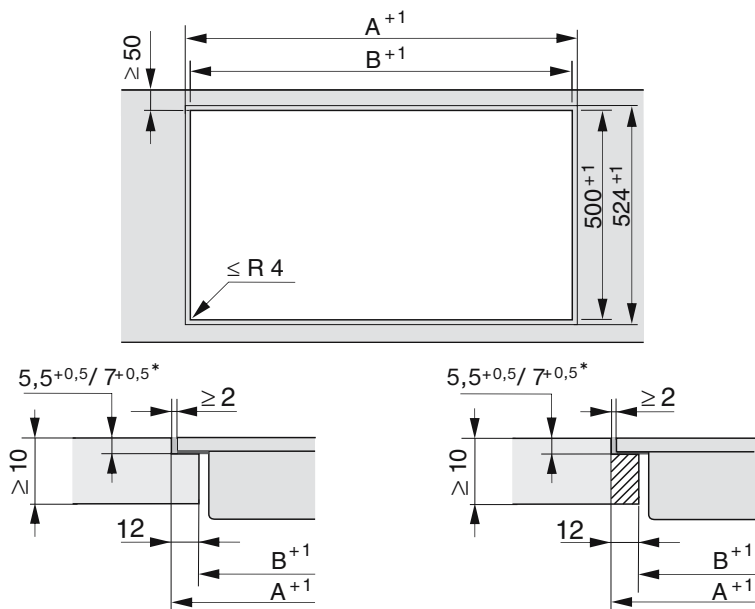
Елементите SmartLine трябва да са свободно достъпни отдолу след монтажа, за да може долната кутия да се изважда за целите на техническото обслужване. Ако елементите SmartLine не са свободно достъпни отдолу, уплътнителят за фуги трябва да се отстрани, за да може да се демонтират.

## **Комбинация с аспиратор за вграждане в работен плот**

Когато елементът SmartLine се монтира в комбинация с аспиратор за вграждане в работен плот, първо трябва да бъде монтиран аспираторът.

# Монтаж

## Отвор на работния плот – монтаж наравно с повърхността







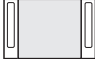


Работен плот от естествен камък

Работен плот от дърво









\*  $7^{+0,5}$  mm при CS 7611 FL

## Монтаж с аспиратор за вграждане в работен плот

Примери на комбинации	Брой x ширина [mm]		Размер А [mm]	Размер В [mm]
	Готварски елементи	Аспиратор за вграждане в работен плот		
	1 x 378	1 x 120	505	481
	2 x 378	1 x 120	886	862
	1 x 378 1 x 620	2 x 120	1250	1226
	3 x 378	2 x 120	1389	1365
	2 x 378 1 x 620	2 x 120	1631	1607
	4 x 378	2 x 120	1770	1746
	1 x 620	2 x 120	869	845

# Монтаж

## Монтаж без аспиратор за вграждане в работен плот

Примери на комбинации	Брой x ширина [mm] Готварски елементи	Размер А [mm]	Размер В [mm]
	1 x 378	383	359
	2 x 378	764	740
	1 x 378 1 x 620	1006	982
	3 x 378	1145	1121
	2 x 378 1 x 620	1387	1363
	4 x 378	1526	1502
	2 x 378 1 x 800	1567	1543
	2 x 378 1 x 936	1703	1679

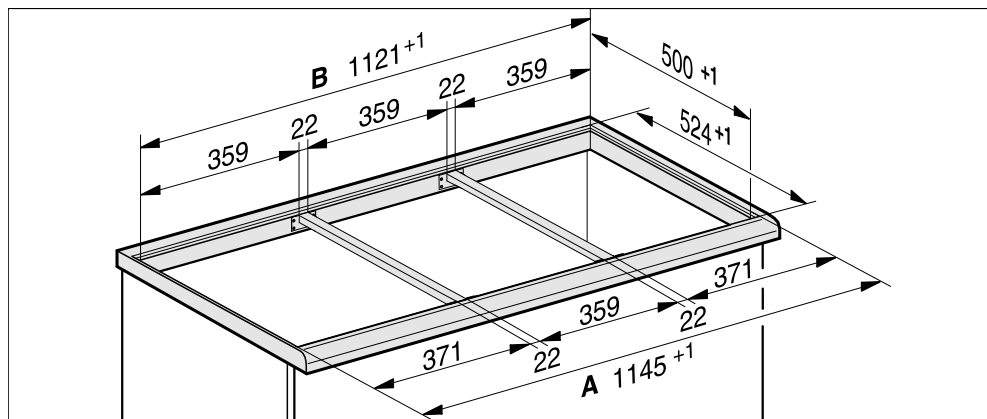


## Междинни лайстни – монтаж наравно с повърхността

Когато вграждате няколко уреда, трябва да поставите междинни лайстни между тях.

Прилежащите скоби ще са Ви необходими само при монтаж на CSDA 700x FL.

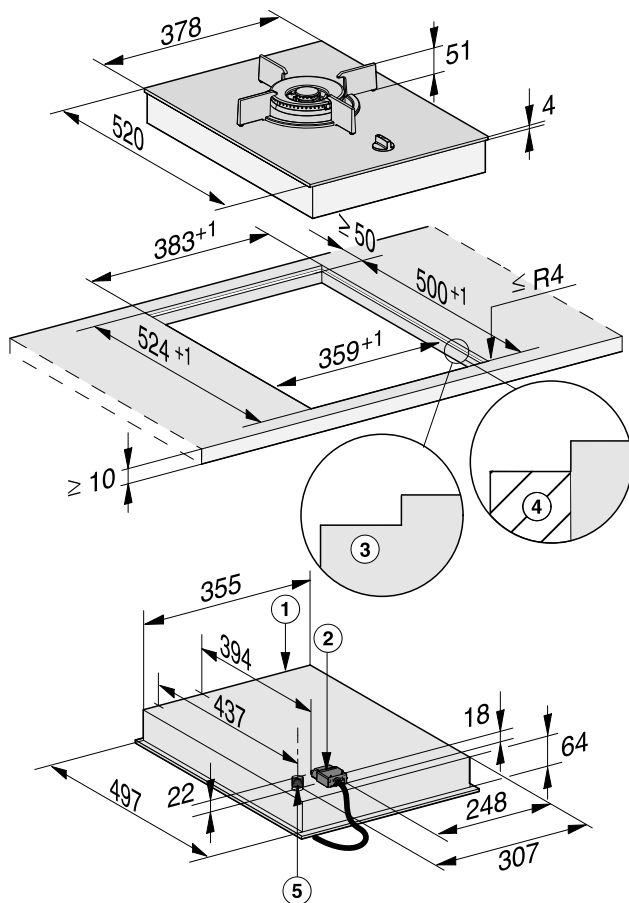
Монтаж на 3 елемента и 2 междинни лайстни



# Монтаж

## Монтажни размери – вграден наравно с работния плот

Всички размери са указани в mm.



- ① отпред
- ② Захранваща кутия със захранващ кабел  
Захранващ кабел  $D = 2000$ mm
- ③ Степенувано фрезоване (за детайлни чертежи вижте глава “Монтаж”, раздел “Отвор на работния плот – монтаж наравно с повърхността”)
- ④ Дървена лайстна 12 mm (не е аксесоар, включен в доставката; за детайлни чертежи вижте глава “Монтаж”, раздел “Отвор на работния плот – монтаж наравно с повърхността”)
- ⑤ Свързване на газ R  $\frac{1}{2}$  ISO 7-1 (DIN EN 10226)

## Вграждане – монтаж наравно с повърхността

### Подготвяне на работния плот

- Направете отвора на работния плот. Спазвайте безопасните разстояния (вижте глава “Монтаж”, раздел “Безопасни разстояния”).
- При работни плотове от дърво запечатайте местата на срязване със специален лак, силиконов каучук или течна смола, за да предотвратите надуване вследствие на влагата. Уплътняващият материал трябва да е термоустойчив.

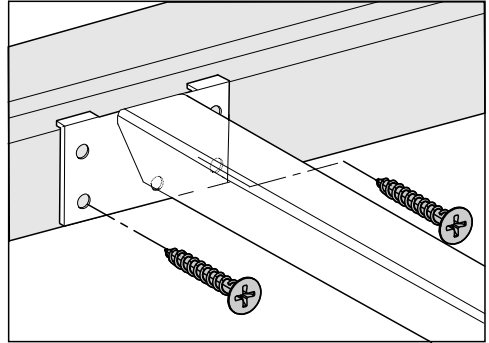
Внимавайте тези материали да не попадат върху повърхността на работния плот.

- При работни плотове от дърво закрепете дървените лайстни на 5,5 mm под горния ръб на работния плот.  
При CS 7611 FL дървената лайстна трябва да бъде закрепена на 7 mm под горния ръб на работния плот.

### Монтиране на междинни лайстни

Използвайте средните отвори за завинтване, ако отляво и отдясно до междинната лайстна са монтирани следните елементи SmartLine: CS 7611, CS 7641, CS 7101(-1), CS 7102(-1)

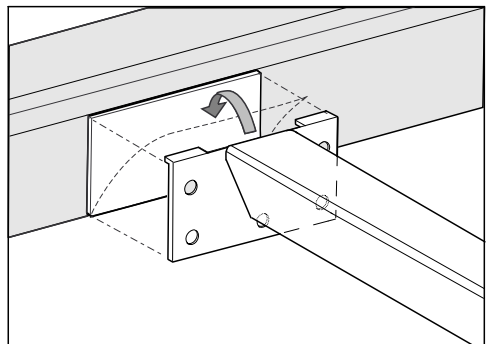
### Работен плот от дърво



- Поставете междинните лайстни плътно до долното ниво на степенуваното фрезозване.
- Закрепете междинните лайстни с доставените винтове за дърво 3,5 x 25 mm.

### Работен плот от естествен камък

За закрепване на междинните лайстни се нуждаете от здрава двойно-лепяща лента (не е аксесоар от комплекта).



- Поставете лепящата лента на долното ниво на степенуваното фрезозване.

## Монтаж

---

- Поставете междинните лайстни плътно до долното ниво на степенуваното фрезование.
- Притиснете силно междинните лайстни.

### Поставяне на елемент SmartLine

- Залепете доставената уплътняваща лента под ръба на елемента SmartLine. Не залепвайте уплътняващата лента в подложено на опън състояние.
- Прекарайте захранващия кабел през изрязания отвор на работния плот надолу.
- Поставете елемента SmartLine в изрязания отвор на работния плот. Внимавайте при това за следното:
  - уплътнението да лежи върху работния плот, за да се гарантира уплътняването към работния плот;
  - всички ширини на процепите трябва да са равномерни
- Свържете елемента SmartLine към електрическата мрежа.
- Свържете елемента SmartLine към подаването на газ (вижте глава “Монтаж”, раздел “Свързване на газ”), ако е възможно.
- Проверете функционирането на елемента SmartLine.
- Запълнете фугите между отделните елементи и между елементите и работния плот с термоустойчив (мин. 160 °C) силиконов уплътнител за фуги.

Неподходящи уплътнители за фуги могат да повредят естествения камък.


При естествен камък и плочки от естествен камък използвайте единствено силиконов уплътнител за фуги, подходящ за естествен камък. Спазвайте указанията на производителя.

## Проверка на функционирането

- След монтажа контролирайте поведението на горене, като пуснете в действие всички горелки:
  - В минимално положение газовият пламък не бива да угасва, както и ако въртящият се бутон се завърти бързо от максимално на минимално положение.
  - В максимално положение газовият пламък трябва да гори с ясно видима сърцевина.

# Монтаж


## Свързване на газ

 Опасност от експлозия поради неправилно свързване на газта.

Ако свързването на газта не е изпълнено правилно, може да изтече газ.

Възложете свързването на газта само на специалист по монтаж, регистриран към компетентното газоснабдително предприятие.

Специалистът по монтаж отговаря за безупречното функциониране в мястото на монтаж.

 Опасност от експлозия поради неправилно преустройство.

Ако пренастройването към друг вид газ не е изпълнено правилно, може да изтече газ.

Възложете пренастройването към друг вид газ само на специалист по монтаж, регистриран към компетентното газоснабдително предприятие. Специалистът по монтаж отговаря за безупречното функциониране в мястото на монтаж.

Внимавайте свързването на газ да е разположено така, че да е възможно свързване в рамките на или извън кухненската мебел. Спирателният кран трябва евентуално след отварянето на вратата на кухненската мебел да е достъпен и да се вижда.


Попитайте за вида на газа компетентното газоснабдително предприятие и сравнете сведенията с тези върху идентификационната табелка.

Готварският плот не се свързва към отвод за отработени газове.

Съблюдавайте при монтажа и свързването валидните условия за монтаж, най-вече подходящите мерки за проветряване.


Внимавайте газовата арматура да съответства на валидните предписания и директиви.

Спазвайте специалните разпоредби на местните газоснабдителни предприятия и органи за строителен надзор.

 Повреди поради нагорещяване.

Газовите арматури, маркучът за газ и мрежовият проводник могат при експлоатация на газовия плот да бъдат повредени от нагорещяване.

Уверете се, че маркучът за газ, както и мрежовият проводник, не допира горещи места при готварския плот и че маркучът за газ и свързващите арматури при готварския плот не се докосват от горещи отработени газове.

 Опасност от експлозия поради повредени свързващи тръби.

При повредени гъвкави свързващи тръби може да изтече газ.

Поставете гъвкавите свързващи тръби така, че те да не влизат в досег с подвижни части на кухненските елементи (напр. с някое чекмедже) и да не са изложени на механични натоварвания.

Настройте готварският плот на местните газови съотношения. Проверете газовата арматура за уплътненост.

Газовият плот отговаря на клас уреди 3 и е подходящ за природен и втечен газ.

Категория съобразно EN 30

## България

II2ELL3B/ 20, 50  
P

Готварският плот е предвиден според изпълнението за съответната държава за природен газ или за втечен газ (вижте стикерите по уреда).

За пренастройването към друг вид газ е приложен съответен комплект дюзи съобразно изпълнението за съответната държава. Ако не е приложен комплект дюзи, необходим за вашия случай на монтиране, се обърнете към вашия специализиран търговец или сервиз за клиенти. Пренастройването към друг вид газ е описано в глава „Пренастройване към друг вид газ“.

## Свързване при готварския плот

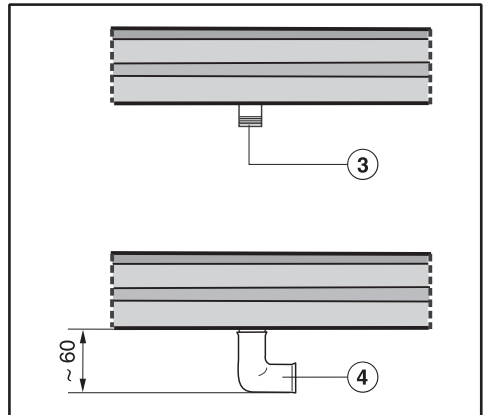
Свързването на газ на готварския плот е оборудвано с конична резба  $1/2''$ . Има две възможности за свързване:

- неподвижна свързваща тръба
- гъвкава свързваща тръба съобразно DIN 3383 част 1, максимална дължина 2 000 mm

⚠ Опасност от експлозия поради изтичащ газ.

Неподходящи уплътнителни средства не осигуряват необходимата уплътненост на свързването. Използвайте подходящи уплътнителни средства.

## Използване на коляно 90°



③ Свързване на газ R  $1/2''$  – ISO 7-1 (DIN EN 10226)

④ Коляно 90°

Монтажната височина в областта на свързването на газ се повишава до около 60 mm

# Монтаж

---

## Мощност на горелките

### Номинално натоварване


Вид газ	Максимално положение		Минимално положение
	kW	g/h	kW
Природен газ Н	4,5	–	0,3
Втечен газ	4,2	306	0,3



## Електрическо свързване

Серийно SmartLine-елементът е “готов за включване” за свързване към защитен контакт.


Поставете SmartLine-елемента така, че контактът да е достъпен свободно. Ако контактът не е свободно достъпен, тогава се уверете, че от страна на инсталацията има устройство за разединяване на всеки полюс.

 **Опасност от пожар вследствие на прегряване.**

Използването на SmartLine-елемента с разклонители или удължители за захранване може да доведе до претоварване на кабелите.

От съображения за безопасност не използвайте разклонители или удължители за захранване.

Електрическата инсталация трябва да е изпълнена съгласно VDE 0100.

От съображения за сигурност препоръчваме употребата на прекъсвач на остатъчен ток (RCD) от типа  в определената за дома инсталация за електрическо свързване на SmartLine-елемента.

Повреденият мрежови захранващ кабел може да се сменя само със специален мрежови захранващ кабел от същия тип (предлаган от сервиза на Miele). От съображения за безопасност смяната трябва да се извършва само от квалифициран специалист или от сервиза на Miele.


Тези инструкции за експлоатация или табелката с данни предоставят информация за номиналната мощност и съответната защита. Сравнете тази информация с данните за електрическата връзка на място.

В случай на съмнение попитайте електротехник.

Временната или постоянна работа към автономна или несинхронна с мрежата инсталация за захранване с енергия (напр. островни мрежи, системи за подсигуряване) е възможна. Предпоставка за работата е спазването на предписанията на EN 50160 или сравним стандарт от страна на инсталацията за захранване с енергия.

Функциите и начинът на работа на защитните мерки, предвидени в тази домашна инсталация и в този продукт на Miele, трябва да бъдат гарантирани и в островен режим на работа или при несинхронна с мрежата работа или да бъдат заменени с равностойни мерки в инсталацията. Както например е описано в актуалната публикация на VDE-AR-E 2510-2.

## Пренастройване към друг вид газ

 Опасност от експлозия поради неправилно преустройство.

Ако пренастройването към друг вид газ не е изпълнено правилно, може да изтече газ.

Възложете пренастройването към друг вид газ само на специалист по монтаж, регистриран към компетентното газоснабдително предприятие. Специалистът по монтаж отговаря за безупречното функциониране в мястото на монтаж.

### Таблицы на дюзите

Обозначенията на дюзите се отнасят за  $1/_{100}$  mm диаметър на отвора.

Вид газ	Ø	
	Главна дюза	Малка дюза
Природен газ Н	2x 1,04/0,72	0,88/0,42
Втечен газ	2x 0,66/0,46	0,52/0,23

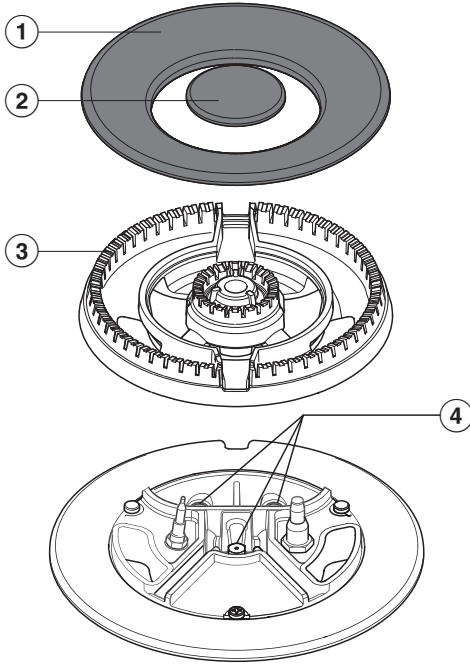
### Смяна на дюзите

- Изключете газовия плот от електрическата мрежа и затворете потока на газ.

При пренастройване към друг вид газ трябва главната(ите) дюза(и) и малката(ите) дюза(и) да се сменят.

# Пренастройване към друг вид газ

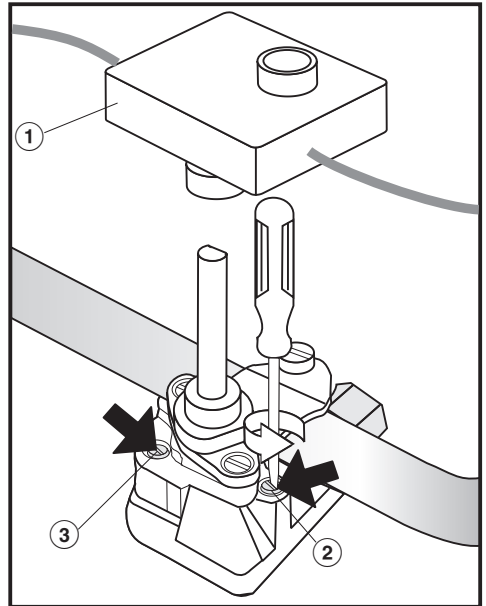
## Смяна на главните дюзи



- Свалете капака на горелката ① ② и главата на горелката ③.
- Развийте главните дюзи ④ с глух ключ (M7).
- Поставете посочените в таблицата дюзи и здраво ги затегнете.
- Фиксирайте дюзата с червен восък срещу неволно разхлабване.

## Смяна на малките дюзи

- Свалете частите на горелката.
- Развийте закрепващите болтове на горелката.
- Издърпайте въртящия се превключвател нагоре.
- Развийте закрепващите гайки/винтове (в зависимост от модела) на долната страна.
- Внимателно свалете долната част.



- ① Превключвател на запалването
- ② Малка горелка с по-малък диаметър
- ③ Малка горелка с по-голям диаметър
- Извадете превключвателя за запалване ①.

## Пренастройване към друг вид газ

---

- Развийте с малка отвертка малките дюзи ②③ в газовата арматура.
- Извадете дюзите с остри клещи.
- Поставете посочените в таблицата дюзи и здраво ги затегнете.
- Фиксирайте дюзата с червен восък срещу неволно разхлабване.

### Проверка на функционирането

- Проверете всички газопроводящи части за уплътненост.
- Сглобете отново газовия плот.
- Контролирайте поведението на горене, като пуснете в действие всички горелки:
  - В минимално положение газовият пламък не бива да угасва, също и ако въртящият се бутон се завърти бързо от максимално на минимално положение.
  - В максимално положение газовият пламък трябва да гори с ясно видима сърцевина.
- Залепете стикера, приложен към набора дюзи, върху стария стикер с дадения вид газ.

## Технически спецификации на продукти

По-надолу са приложени техническите спецификации за моделите, описани в настоящото Ръководство за експлоатация и монтаж.

### Технически данни за газови плотове за домашна употреба

съгласно регламент (ЕС) No. 66/2014

<b>MIELE</b>	
<b>Модел</b>	CS 7101-1
Брой на газови горелки	1
Енергинна ефективност на горелка (EE <sub>газова горелка</sub> )	1. = 55,8
Енергийна ефективност на газовия котлон (EE <sub>газов котлон</sub> )	55,8



МИЛЕ БЪЛГАРИЯ ЕООД  
Ул. Бяла черква №24  
гр.София, 1408

Тел: + 359 2 426 00 89  
+ 359 882 391 073  
Имейл адрес: [info@miele.bg](mailto:info@miele.bg)  
[www.miele.bg](http://www.miele.bg)

Miele & Cie. KG  
Carl-Miele-Straße 29  
33332 Gütersloh  
Deutschland

CS 7101-1

bg-BG

M.-Nr. 12 162 560 / 00