



# Instalační plán

## Sušička prádla s tepelným čerpadlem

### PT 8203 SL WP

---

Před umístěním, instalací a uvedením přístroje do provozu si **bezpodmínečně** přečtěte tento návod k obsluze. Ochráníte tak sebe a zabráníte škodám.

cs - CZ



---

<b>Pokyny k instalaci a plánování</b> .....	4
Předpoklady instalace .....	4
Všeobecné provozní podmínky .....	4
Umístění .....	4
Vyrovnání.....	5
Zajištění sušičky proti klouzání.....	6
Popis přístroje.....	6
Elektrické připojení .....	7
Otvor pro nasávání vzduchu .....	8
Otvor pro vypouštění vzduchu .....	8
Odtok kondenzátu .....	8
Příslušenství .....	9
Komunikační modul XKM pro rozhraní RS 232 .....	9
<b>Technické výkresy – rozměrové údaje v milimetrech</b> .....	10
Rozměry přístroje .....	10
Instalace .....	11
Umístění .....	12
<b>Technické údaje</b> .....	13
Elektrické údaje .....	13
Varianta napětí 3N AC 400 V, 50 Hz .....	13
Odtok kondenzátu .....	13
Přepravní údaje.....	13
Údaje pro umístění .....	13

# Pokyny k instalaci a plánování

## Předpoklady instalace

Sušičku smí nainstalovat jen servisní služba Miele nebo vyškolený personál pověřeného specializovaného prodejce.

- ▶ Instalace sušičky musí být provedena podle platných předpisů a norem. Kromě toho musí být respektovány předpisy místního energetického zásobovacího podniku.
- ▶ Sušičku provozujte vždy jen v dostatečně větraných místnostech, které nejsou ohrožené mrazem.

## Všeobecné provozní podmínky

Tato sušička je určena výhradně pro použití v živnostenské oblasti a smí se používat jen ve vnitřních prostorech.

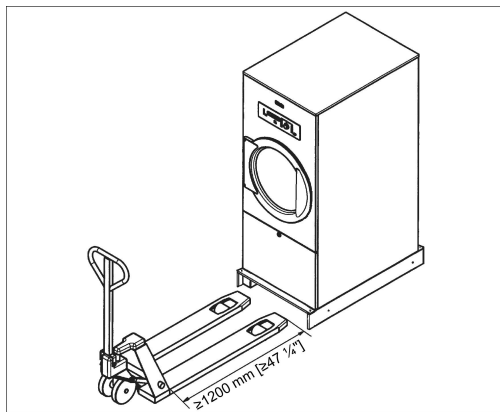
Přípustná teplota okolí: 2 °C až 43 °C

Elektrické vybavení sušičky odpovídá bezpečnostním normám IEC/DIN EN 60335-1 a DIN EN 50570.

## Umístění

Sušička smí být přepravována jen s namontovanou přepravní pojistkou.

Doprajte sušičku zvedacím vozíkem na místo instalace a odstraňte přepravní pojistku. Přepravní pojistku uschovejte pro případnou přepravu (např. při stěhování).



⚠ Při přepravě respektujte celkovou výšku sušičky.  
Při přepravě zvedacím vozíkem hrozí nebezpečí převrácení.

Sušička musí být umístěna na rovné a pevné ploše, která vydrží zatížení nejméně 2220 N.

Sušička zatěžuje instalační plochu podlahy bodově v oblasti noh.

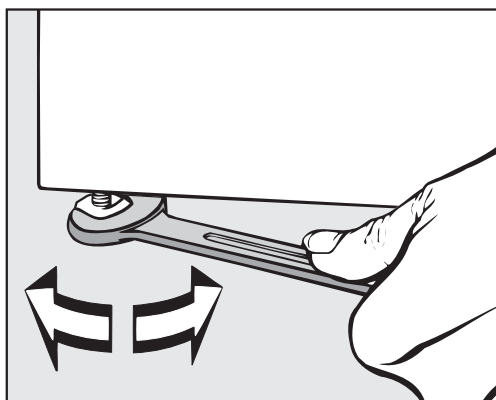
Pro usnadnění pozdější údržby by měla být za sušičkou zachována vzdálenost nejméně 500 mm.

Po umístění je nutná doba klidu asi 30 minut, než může být sušička provozována. Pokud byl agregát tepelného čerpadla před umístěním nakloněn v úhlu více než 30° nebo byl vystaven silným otřesům, je nutno klidovou přestávku prodloužit na 24 hodin. Jinak by se mohlo poškodit tepelné čerpadlo!

### Vyrovnání

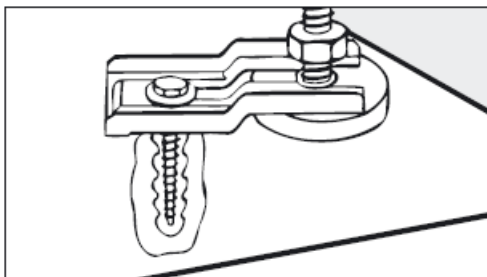
Pro zajištění bezvadného a energeticky účinného provozu musí sušička stát všemi čtyřmi nohami pevně a vodorovně na podlaze. Případné nerovnosti podlahy lze vyrovnat šroubováním noh.

- Povolte klíčem pojistné matice noh.
- Pomocí vodováhy vyrovnejte sušičku vodorovně v podélném i příčném směru korekcí výšky noh šroubováním.
- Po vyrovnání utáhněte pojistné matice otáčením klíče proti směru hodinových ručiček, aby se nohy nemohly přestavit.



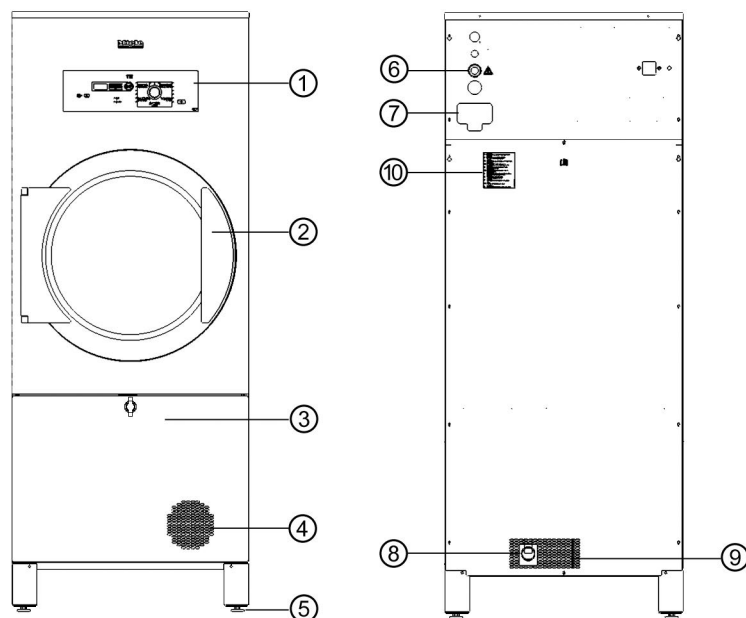
### Zajištění sušičky proti klouzání

Pro zajištění polohy lze sušičku upevnit na podlaze pomocí dodaných příchyttek noh.



Dodaný upevňovací materiál je koncipován pro upevnění hmoždinkami na betonové podlaze. Pro jiné podlahové konstrukce musíte upevňovací materiál objednat zvlášť.

### Popis přístroje



- |                                     |   |
|-------------------------------------|---|
| ① ovládací panel s ovládacími prvky | ⑥ elektrický přípoj se šroubením kabelu                           |
| ② plnicí dvířka                     | ⑦ šachta pro komunikační modul XKM RS 232 volitelné příslušenství |
| ③ kryt prostoru zachycených vláken  | ⑧ odtok kondenzátu  |
| ④ otvor pro nasávání vzduchu        | ⑨ otvor pro vypouštění vzduchu                                    |
| ⑤ noha<br>4 kusy, stavitelná        | ⑩ typový štítek   |

## Elektrické připojení

Elektrické připojení musí provést kvalifikovaný elektrikář, který je plně odpovědný za dodržení existujících norem a elektroinstalačních předpisů.

- ▶ Sušička se smí připojit jen k elektrické instalaci, která je provedená podle národních a místních ustanovení. Kromě toho je nutné respektovat předpisy příslušných energetických zásobovacích podniků a pojistitelů, bezpečnostní předpisy a uznávaná pravidla techniky.
- ▶ Potřebné přípojné napětí, příkon a specifikace pro externí jištění jsou uvedeny na typovém štítku sušičky. Než budete sušičku připojovat k elektrické síti, přesvědčte se, že napěťové hodnoty elektrické sítě souhlasí s napěťovými údaji na typovém štítku!

Při připojení k přípojnému napětí lišicím se od typového štítku může dojít k poruchám funkce nebo k závadě sušičky! Pokud je na typovém štítku uvedeno několik hodnot napětí, tak je možné sušičku přepnout pro připojení na příslušné hodnoty napětí.

Napětí smí přepnout výhradně servisní služba Miele nebo pověřená specializovaná prodejna. Přitom je nutné respektovat návod na změnu zapojení uvedený ve schématu zapojení.

Sušičku lze připojit buď pevně, nebo přes zásuvku podle IEC 60309-1. Pro pevné připojení musí být v místě instalace namontováno odpojovací zařízení sítě vypínající všechny póly.

Za odpojovací zařízení sítě se považují vypínače se vzdáleností rozpojených kontaktů větší než 3 mm. Patří k nim např. proudové chrániče, jističe a stykače (IEC/EN 60947).

Odpojovací zařízení sítě (včetně zástrčky) musí být zajištěné proti neúmyslnému a neautorizovanému opětovnému zapnutí, jestliže nelze z každého místa přístupu kontrolovat trvalé přerušení přívodu energie.

**Tip:** Přednostně nechte sušičku připojit na zástrčku, aby bylo snadněji možné provádět zkoušky elektrické bezpečnosti (např. při údržbě).

- ▶ Jestliže je podle místních předpisů nutné nainstalovat proudový chránič FI (RCD), může se použít chránič typu A.
- ▶ Podle místních a národních instalačních předpisů musí být případně dobrým kontaktem vytvořeno vyrovnání potenciálů. Vyrovnání potenciálů je nutno vytvořit při svodovém proudu >10 mA. Příslušenství (podložky a matice) potřebné pro vyrovnání potenciálů není součástí dodávky.

### Otvor pro nasávání vzduchu

Vzduch pro ochlazovač se přivádí přes přední nasávací otvor vzduchu sušičky a odebírá se přímo z místnosti instalace.

V otvoru pro nasávání vzduchu sušičky je umístěný filtr na zachycení vláken, který musí být pravidelně ručně stírán.

Otvor pro nasávání vzduchu musí zůstat stále volný a v žádném případě nesmí být překryt!

### Otvor pro vypouštění vzduchu

Pro sušičku s tepelným čerpadlem není díky uzavřenému okruhu vzduchu nutné zvláštní odtahové potrubí.

Vyfukovaný teplý vzduch pro vzduchové chlazení výměníku tepla zahřívá vzduch v místnosti. Postarejte se proto o dostatečné větrání místnosti, např. neuzavíratelnými ventilačními otvory. Při nedostatečném větrání místnosti se prodlužuje doba sušení, čímž se také zvyšuje spotřeba energie sušičky.

Otvor pro vypouštění vzduchu nesmí být v žádném případě uzavřen nebo zakryt předměty!

### Odtok kondenzátu

Tepelné čerpadlo této sušičky pracuje na kondenzačním principu. Pro kondenzát vznikající při sušení musí být v místnosti instalace nainstalován zvláštní odtok v podlaze.

Odtok kondenzátu je umístěný na zadní straně sušičky s tepelným čerpadlem. Kondenzát musí být zaveden vyspádanou trubkou (DN 30) do odtoku v podlaze.

Musí být zajištěno, aby se kondenzát nemohl znovu vracet do sušičky. Případně použijte zpětný ventil (příslušenství). Zpět tekoucí kondenzát může způsobit škody.



### Příslušenství

Součásti příslušenství se smí namontovat a vestavět jen tehdy, když jsou výslovně schválené společností Miele.

Pokud budou namontovány nebo vestavěny jiné díly, zaniká jakákoli záruka a/nebo ručení poskytované společností Miele.

### **Komunikační modul XKM pro rozhraní RS 232**

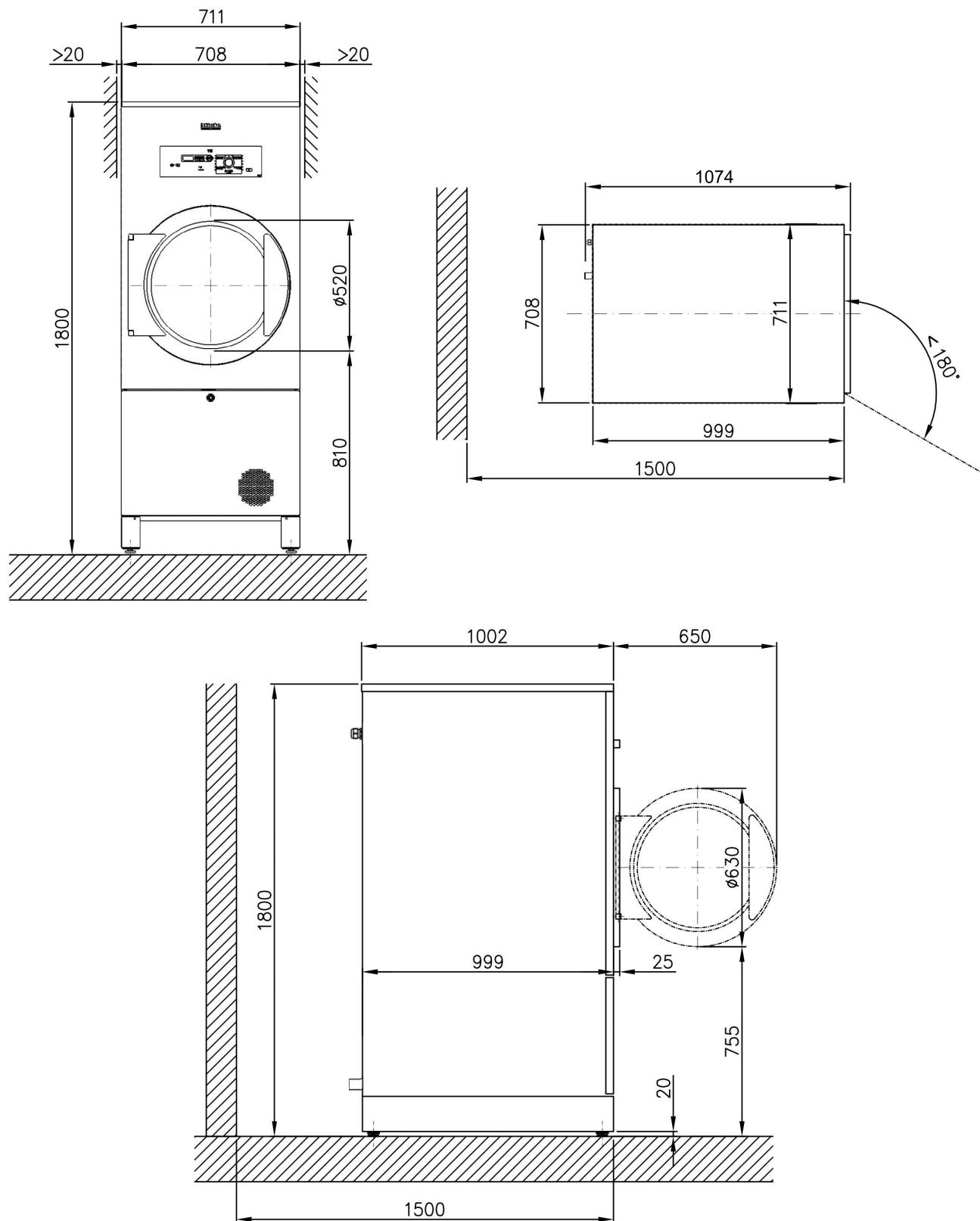
Komunikačním modulem XKM RS 232 (příslušenství Miele), který je k dostání jako výbava na přání, lze sušičku rozšířit o sériové datové rozhraní RS-232. Komunikační modul je určený jen pro použití v přístrojích Miele Professional, které jsou vybavené odpovídající šachtou pro modul.

Datové rozhraní poskytnuté komunikačním modulem XKM RS232 odpovídá SELV (bezpečné malé napětí) podle EN 60950.

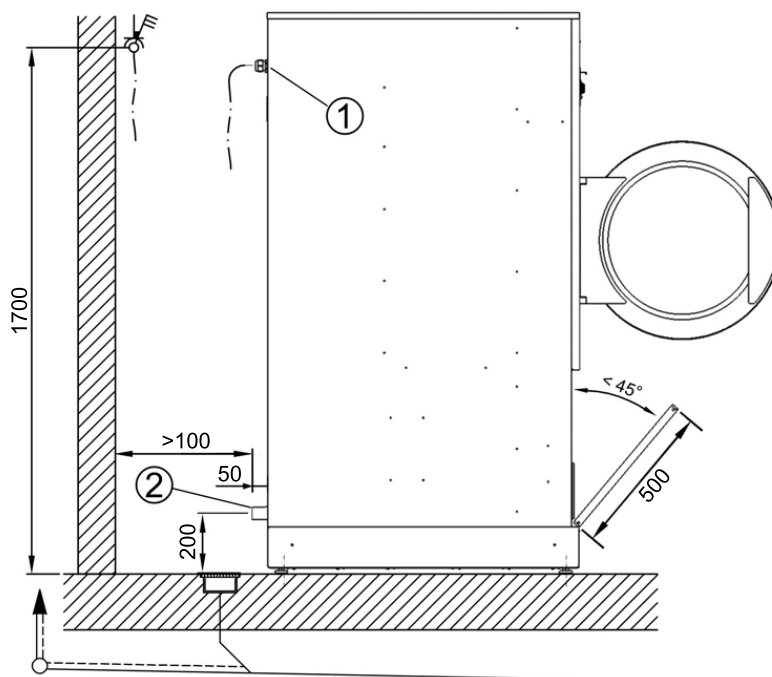
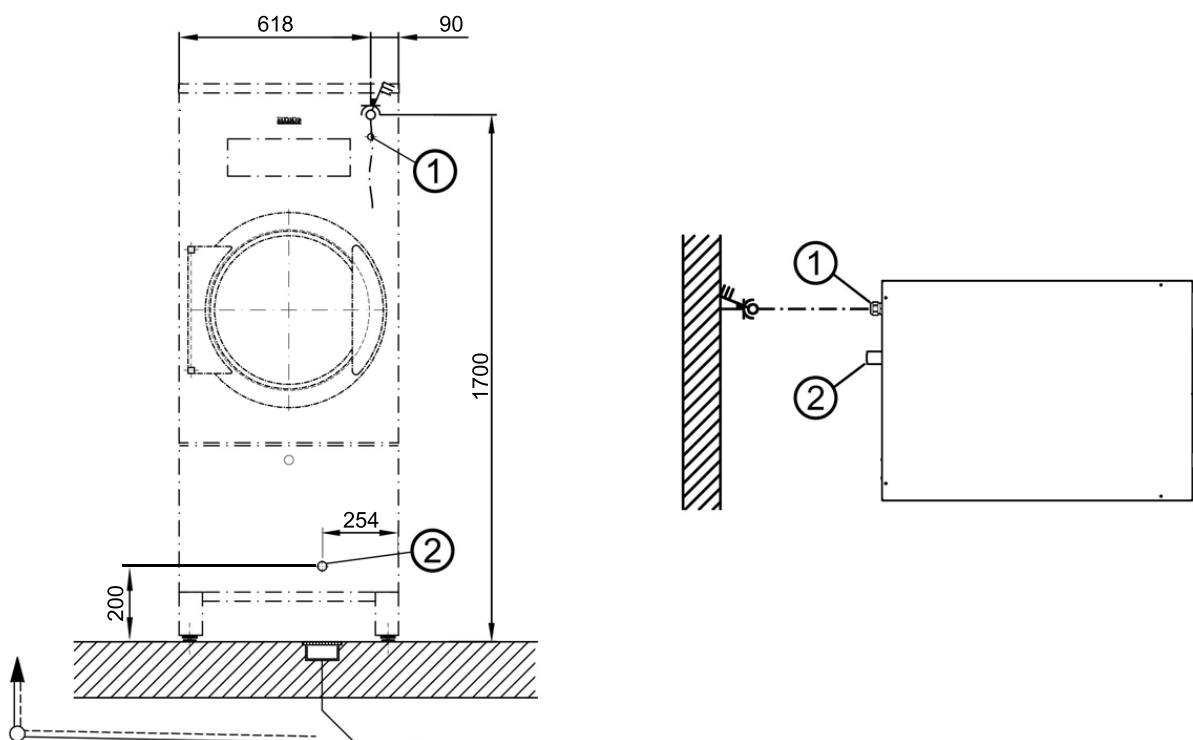
K tomuto datovému rozhraní se smí připojovat jen přístroje, které také odpovídají SELV.

Komunikační modul XKM RS 232 se dodává spolu s propojovacím kabelem a konektorem D-Sub.

## Rozměry přístroje



## Instalace

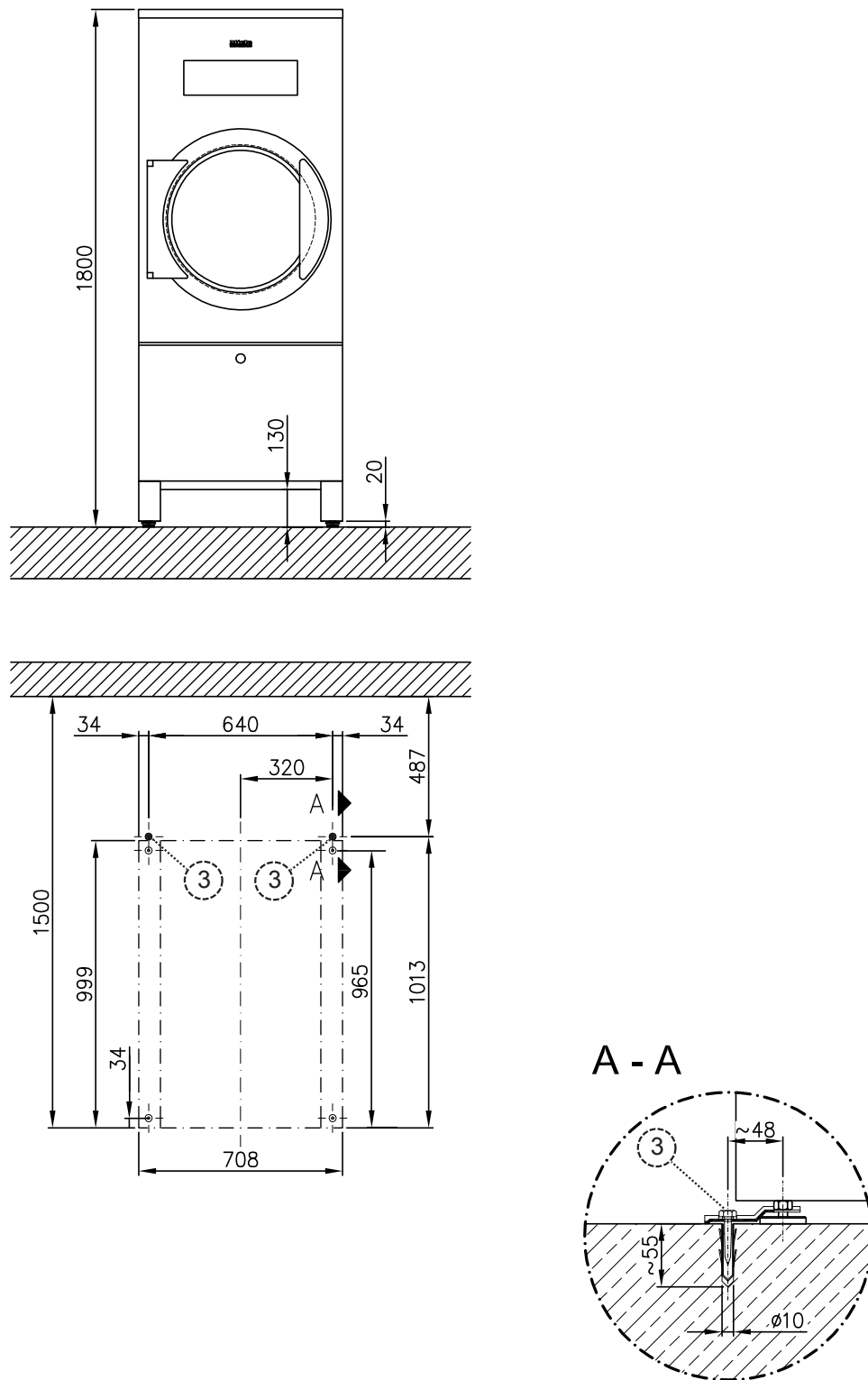


① elektrický přípoj

② odtok kondenzátu

# Technické výkresy – rozměrové údaje v milimetrech

## Umístění



③ bod upevnění (volitelně)

## Elektrické údaje

### Varianta napětí 3N AC 400 V, 50 Hz

přípojně napětí	3N AC 400 V
frekvence	50 Hz
potřebné jištění	3 x 16 A
příkon	2,6 kW
odběr proudu	3 x 8,5 A
minimální průřez přívodního kabelu	5 x 2,5 mm <sup>2</sup>
šroubení kabelu	M25 x 1,5

## Odtok kondenzátu

vnější průměr	32 mm
délka (od zadní stěny pláště)	50 mm

## Přepravní údaje

šířka obalu	800 mm
výška obalu	1810 mm
hloubka obalu	1180 mm
objem	1651,8 l
hmotnost (brutto)	213 kg

## Údaje pro umístění

celková šířka přístroje	711 mm
celková výška přístroje	1800 mm
celková hloubka přístroje	1075 mm
šířka pláště (bez namontovaných dílů)	708 mm
výška pláště (bez namontovaných dílů)	1800 mm
hloubka pláště (bez namontovaných dílů)	999 mm
hmotnost přístroje (netto)	202 kg
maximální zatížení podlahy v provozním stavu	2220 N
minimální šířka otvoru pro přepravu (světlná šířka)	725 mm
doporučená vzdálenost od přední stěny přístroje ke zdi	1500 mm
průměrný odvod tepla do prostoru instalace	650 W
hladina hlukových emisí na pracovišti dle EN ISO 11204	57 dB (A)
hladina akustického výkonu dle EN ISO 9614-2	71 dB (A)

**Miele**  
**PROFESSIONAL**

Miele spol. s r.o.  
Holandská 4, 639 00 Brno  
Tel.: 543 553 111-3  
Fax: 543 553 119  
Servis-tel.: 543 553 134-5  
E-mail: info@miele.cz  
Internet: www.miele.cz

Miele & Cie. KG  
Carl-Miele-Straße 29  
33332 Gütersloh  
Německo

**Servisní služba Miele**  
**příjem servisních zakázek**  
**800 MIELE1**  
**(800 643531)**