



Installatietekening

PWD 8531
PWD 8532

Lees **beslist** de gebruiksaanwijzing en de service-documentatie voordat u uw apparaat plaatst, installeert en in gebruik neemt. Dat is veiliger voor uzelf en u voorkomt schade aan uw apparaat.

nl - NL

Aansluitingen / installatie

- Installatie door bevoegde personen** De reinigingsautomaat mag alleen door **bevoegde vakmensen** volgens de installatiehandleiding worden geïnstalleerd. De reinigingsautomaat moet volgens alle relevante normen, voorschriften, wettelijke bepalingen en veiligheidsvoorschriften worden geïnstalleerd. De **ingebruikneming** en de instructie mogen alleen door Miele of door een door Miele geautoriseerde firma worden uitgevoerd.
- Eisen aan de omgeving** In de directe omgeving van de automaat mag uitsluitend geschikt meubilair voor professioneel gebruik worden geplaatst. Andere meubels kunnen door de condens beschadigd raken.
- Plaatsing** De automaat moet op een vlakke ondergrond geïnstalleerd worden. De automaat dient horizontaal te staan en mag maximaal 1-2° uit het lood staan.
- Slangdoorvoer** Zorg voor een kabel- en slangdoorvoer voor een diameter van 80 mm.
- Elektrische aansluiting** De elektrische aansluiting dient volgens alle betreffende wettelijke voorschriften, veiligheidsvoorschriften en geldende normen te worden gerealiseerd. De aansluitkabel moet zo worden gelegd dat deze niet aan thermische invloeden wordt blootgesteld. Sluit de reinigings- en desinfectieautomaat bij voorkeur met een **stekkerverbinding** aan, zodat de elektrische veiligheid tijdens onderhouds- en reparatiewerkzaamheden eenvoudig kan worden gewaarborgd. Als u de reinigingsautomaat met een **vaste aansluiting** in gebruik neemt, dient ter plaatse een hoofdschakelaar te worden geïnstalleerd, waarmee het apparaat met alle polen van het net kan worden losgekoppeld. Deze hoofdschakelaar dient een contactopening te hebben van minimaal 3 mm. De stekker en de hoofdschakelaar moeten na de installatie van de reinigingsautomaat goed toegankelijk zijn.
- Aarddraad en aarding** Plaats een **aardlekschakelaar (30 mA)** vóór het apparaat ter vergroting van de veiligheid van de reinigingsautomaat. Zorg voor een correcte aarding. De aansluitschroef voor de aarding heeft een afmeting van **M6** en bevindt zich aan de achterkant van de reinigingsautomaat. **De aarding en de aarddraad moeten voor de ingebruikneming zijn aangesloten!**
- Wateraansluiting** De aansluitingen voor koud water en demi-water en voor de waterafvoer mogen zonder **veiligheidsarmatuur** worden gerealiseerd. De kranen van de waterleidingen moeten goed toegankelijk zijn.

Luchtafvoeraansluiting

Gebruik een dampcondensator wanneer u in de ruimte ontlucht. Als de temperatuur en luchtvochtigheid in de ruimte kritieke waarden hebben bereikt, kunt u de reinigingsautomaat ook op een externe ontluchtingsinstallatie aansluiten. Voorkom de terugstroom van condens in de reinigings- en desinfectieautomaat.

Bouw pitch-ventilatie en condensafvoer in op het laagste punt.

De luchtafvoerleiding moet permanent bestand zijn tegen hoge temperaturen (**95 °C**). Gebruik roestvrij staal A304 (V2S), polypropyleen (PP) of een andere geschikte kunststof voor het maken van de luchtafvoerleiding.

Bij aansluiting op het ontluchtingssysteem moet de terugstroom van lucht worden voorkomen. Installeer een bijbehorende **terugstroombeveiliging**. De luchtafvoerleidingen van meerdere apparaten mogen niet worden samengevoegd. Reinigings- en desinfectieapparaten moeten **afzonderlijk worden ontlucht**.

Interface RS232

Op de achterkant van het apparaat zit een **seriële interface RS232** voor de transmissie van procesgegevens naar een printer of naar externe software voor procesdocumentatie.

De kabel wordt **niet** meegeleverd. De aansluiting en de installatie moeten voldoen aan **IEC 62368**.

Afbeeldingen

Machinevarianten



PWD 8531
PWD 8531 WS

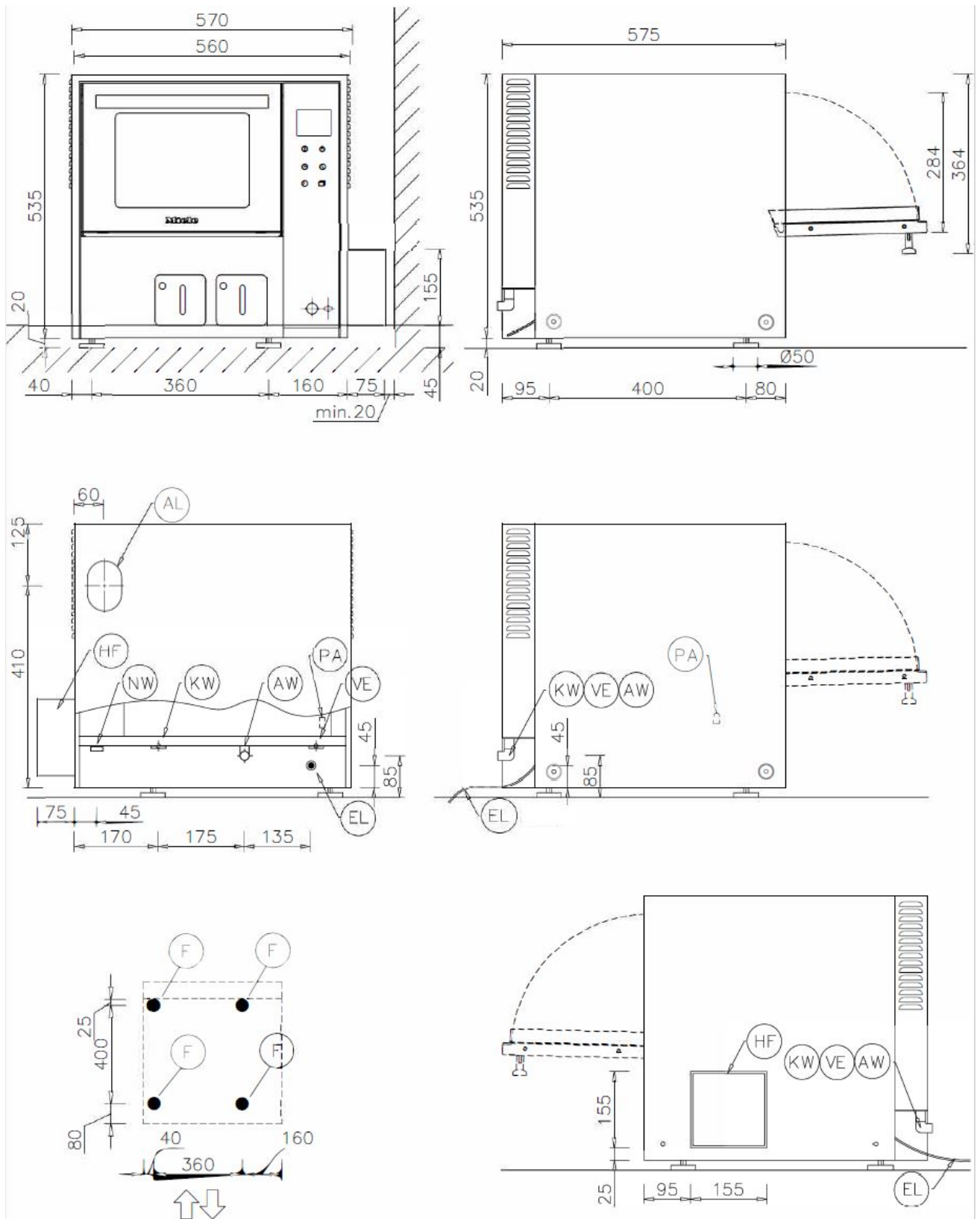


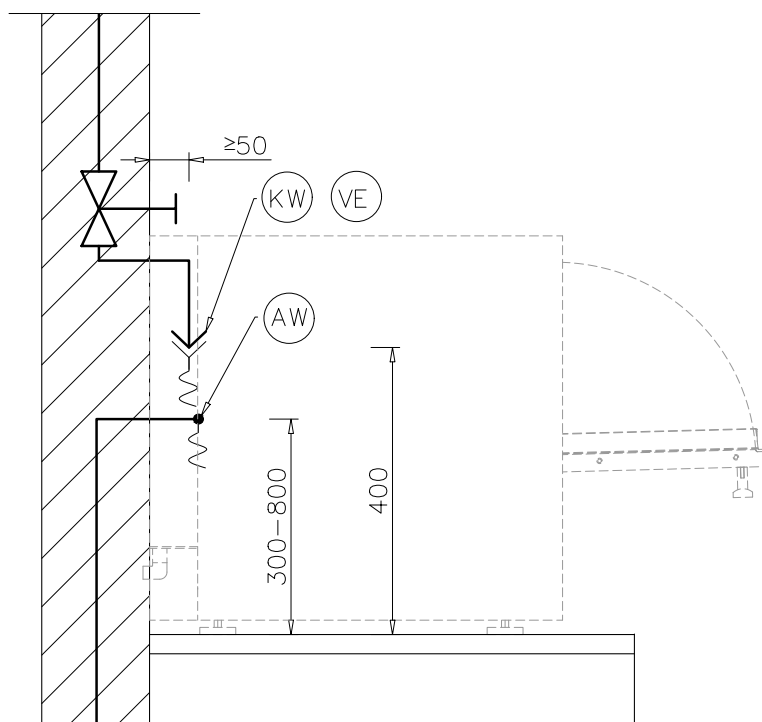
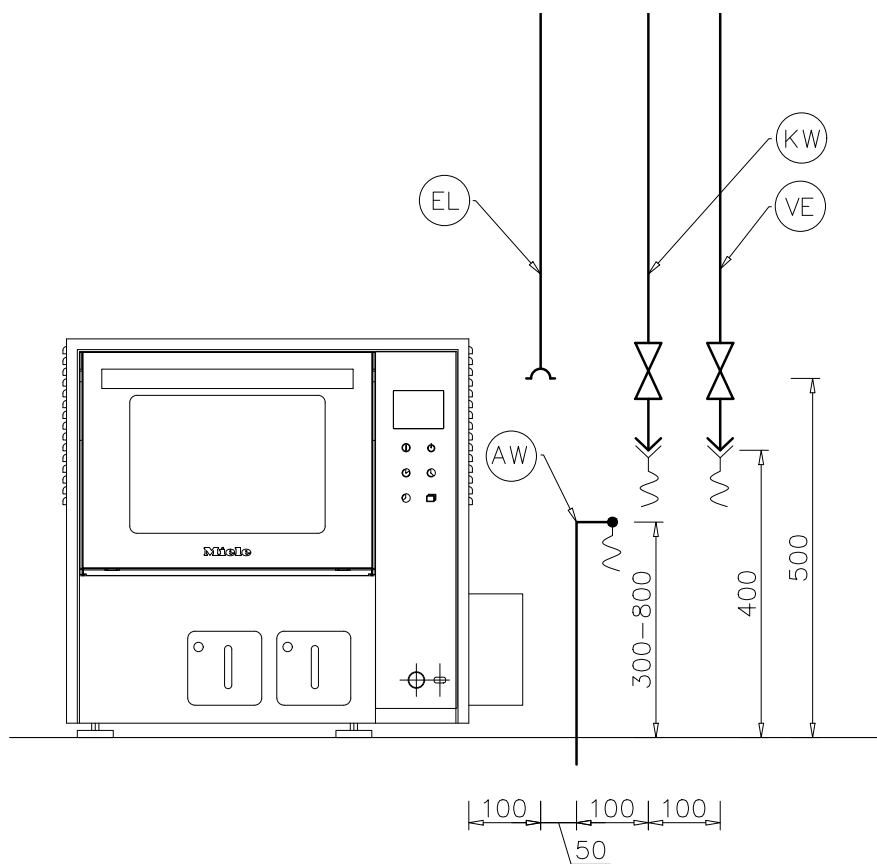
PWD 8532
PWD 8532 WS

Afkortingen

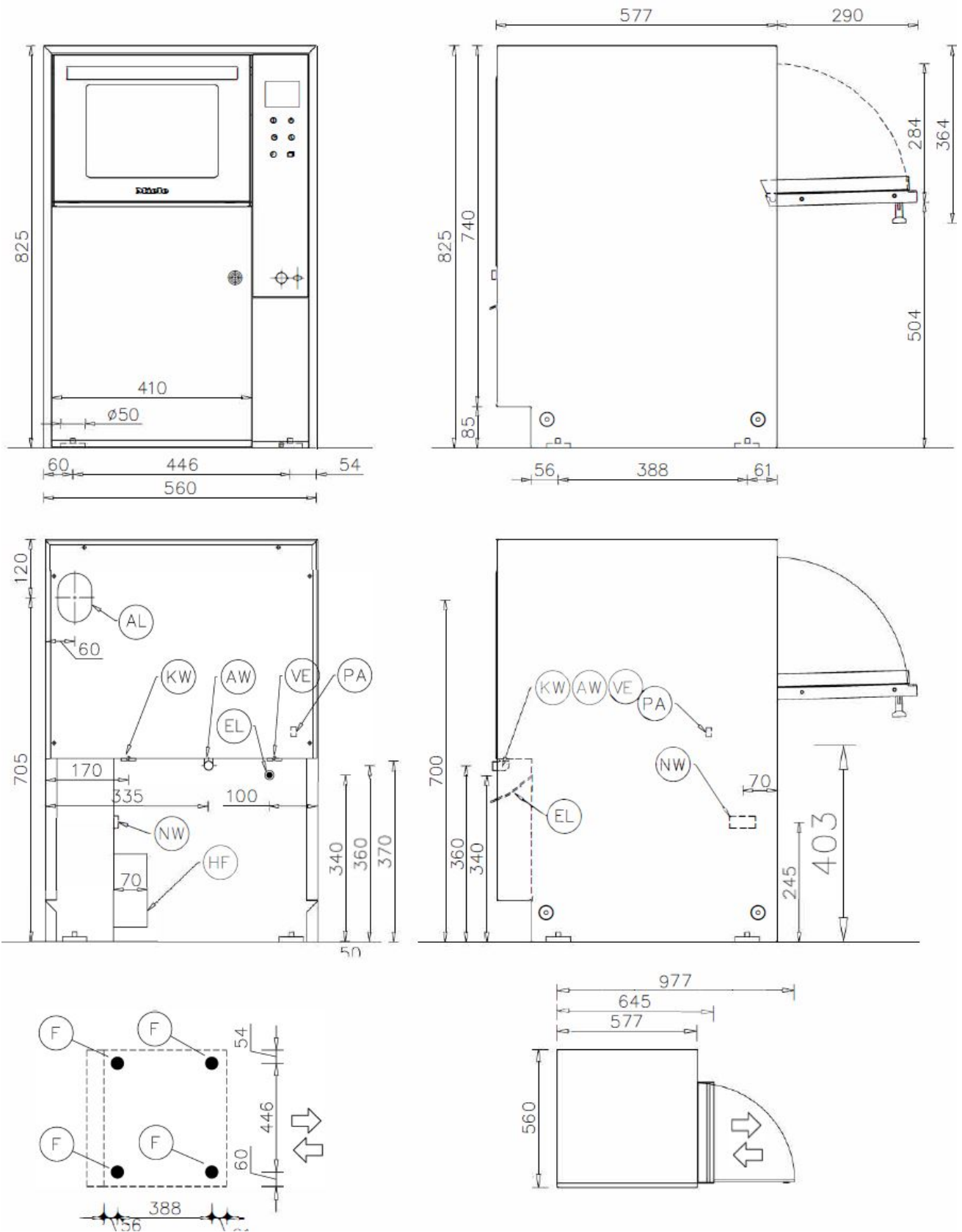
EL	Elektrische aansluiting	PA	Aarding
KW	Koudwateraansluiting	AW	Aansluiting waterafvoer
VE	Demi-wateraansluiting	HF	HEPA-filter
NW	Netwerk- en printeraansluiting (optie)	AL	Luchtafvoeraansluiting
F	Machinevoeten		

PWD 8531/PWD 8531 WS



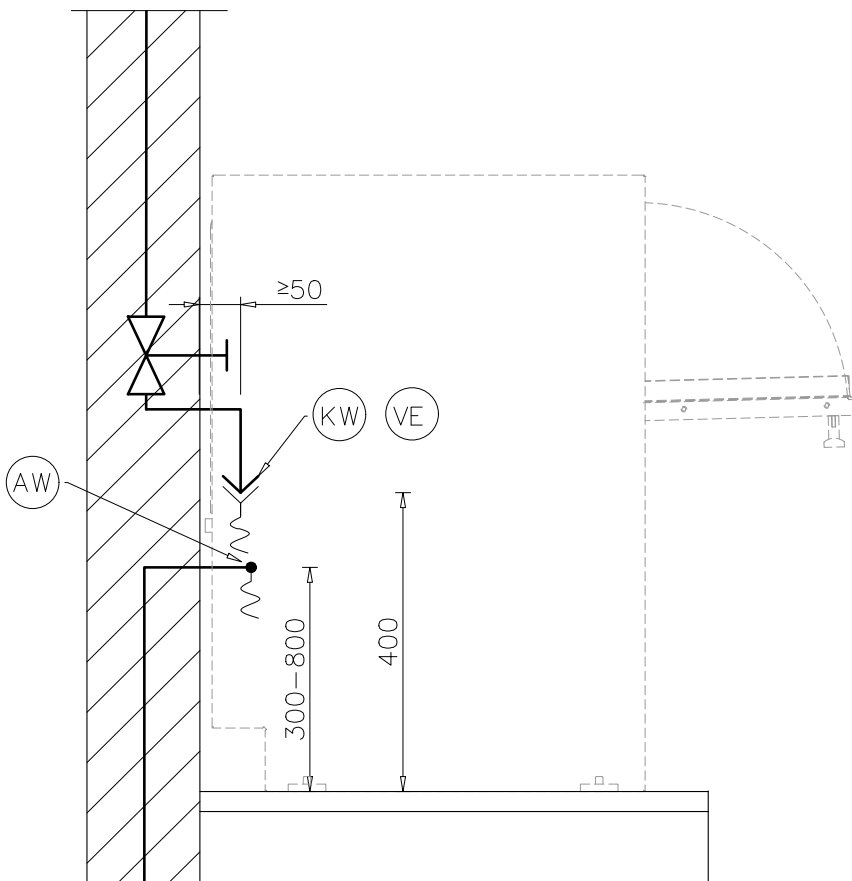
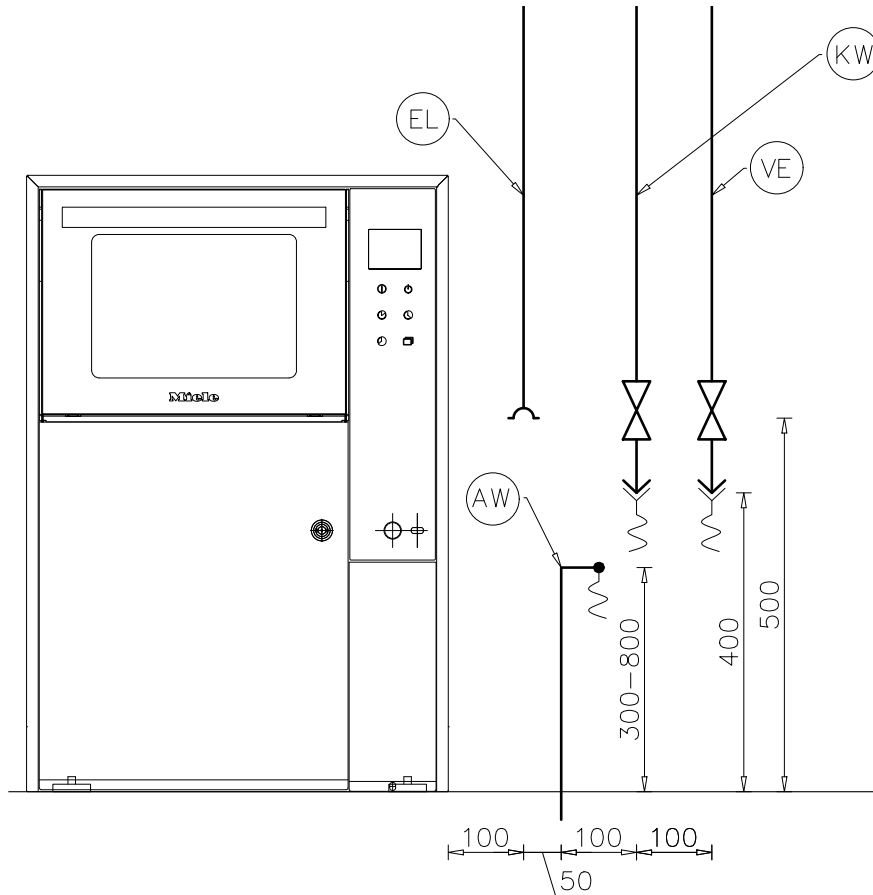


PWD 8532/PWD 8532 WS



Afbeeldingen

PWD 8532/PWD 8532 WS



Elektrische aansluiting

Spanning (af fabriek)	1N AC 230V/50Hz
Verbruik	2,75 kW
Zekering	1 x 16 A
Aansluitkabel, draaddoorsnede minimaal	3 x 2,5 mm ²
Lengte aansluitkabel met stekker	2 m
Max. toegestane spanningsschommeling	+/- 10%

Koud water

Lengte aansluitslang koud water	2 m
Max. temperatuur	20 °C
Max. toegestane waterhardheid zonder waterontharder	0,7 mmol/l
Max. toegestane waterhardheid zonder waterontharder	4 °dH
Max. toegestane waterhardheid zonder waterontharder	7 °F
Max. toegestane waterhardheid met waterontharder	6,1 mmol/l
Max. toegestane waterhardheid met waterontharder	34 °dH
Max. toegestane waterhardheid met waterontharder	61 °F
Minimale waterdruk (zonder waterontharder)	100 kPa
Minimale waterdruk (met waterontharder)	200 kPa
Maximale waterdruk	800 kPa
Volumestroom	6 l/min
Slangkoppeling ter plaatse volgens DIN 44991 (vlakdichtend)	3/4 inch

Gedemineraliseerd water

Lengte aansluitslang demi-water	2 m
Max. temperatuur	60 °C
Max. geleidbaarheid	15 µS/cm
Minimale waterdruk	100 kPa
Maximale waterdruk	800 kPa
Volumestroom	6 l/min
Slangkoppeling ter plaatse volgens DIN 44991 (vlakdichtend)	3/4 inch

Technische gegevens

Waterafvoer

Afvoerslang standaardlengte	2 m
Temperatuur waterafvoer	93 °C
Slangtuitje ter plaatse, afvoerslang (diam. bui. x l)	22 x 30 mm
Middelpunt van de muurdoorvoer (hoogte boven vloer)	0,8 m
Volumestroom afvoer kortstondig max.	50 l/min

Luchtafvoer

Volumestroom luchtafvoer	110 m ³ /h
Temperatuur gemiddeld/kortstondig max.	30 / 40 °C
Relatieve luchtvochtigheid gemiddeld/kortstondig max.	70 / 100 %
Max. toegestaan drukverlies luchtafvoerleiding	100 kPa

Droogeenheid en HEPA-filter

Nominale volumestroom	35 m ³ /h
Initiële drukverlaging, nominaal	120 kPa
Middelste diameter	0,2 µm
Barometrische druk	996 mbar
Temperatuur	23,5 °C
Relatieve luchtvochtigheid	54 %
MPPS-efficiëntie	99,995 %

Machinevoet

In hoogte verstelbaar	0-20 mm
Diameter machinevoet	48 mm

Warmteafgifte aan de plaats van opstelling

Door straling bij gebruik	0,43 kWh
---------------------------	----------

Installatievoorwaarden

Toegestane omgevingstemperatuur	5-40 °C
Relatieve luchtvochtigheid	20-90 %
Max. hoogte plaats van opstelling boven zeespiegel	2000 m

Machinegegevens PWD 8531

Hoogte	555 mm
Breedte	570 mm
Breedte (PWD 8531 incl. HEPA-filter)	645 mm
Diepte	575 mm
Nettogewicht	55 kg
Vloerbelasting tijdens gebruik	~1500 N
Max. vloerbelasting	150 daN/m ²
Transportbreedte, incl. transportpallet minimaal	620 mm
Transportdiepte, incl. transportpallet minimaal	640 mm
Transporthoogte, incl. transportpallet minimaal	760 mm
Geluidsemissie	< 70 dB

Machinegegevens PWD 8532

Hoogte	825 mm
Breedte	560 mm
Diepte	577 mm
Nettogewicht	67 kg
Vloerbelasting tijdens gebruik	~1500 N
Max. vloerbelasting	175 daN/m ²
Transportbreedte, incl. transportpallet minimaal	670 mm
Transportdiepte, incl. transportpallet minimaal	670 mm
Transporthoogte, incl. transportpallet minimaal	1100 mm
Geluidsemissie	< 70 dB



Steelco S.p.A.

Via Balegante, 27
31039 Riese Pio X (TV)
Italy